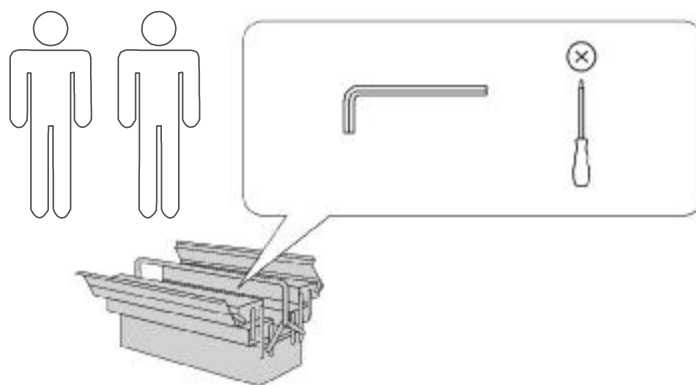


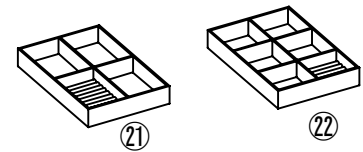
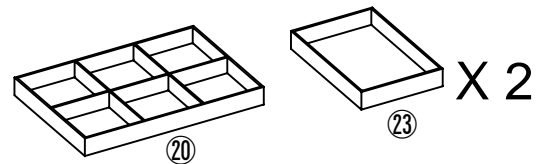
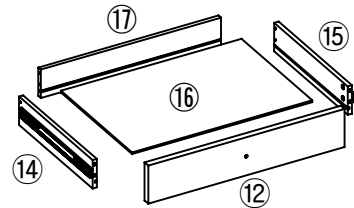
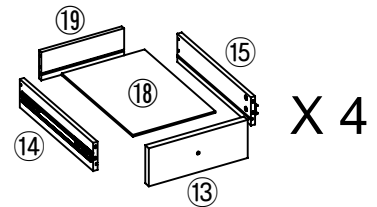
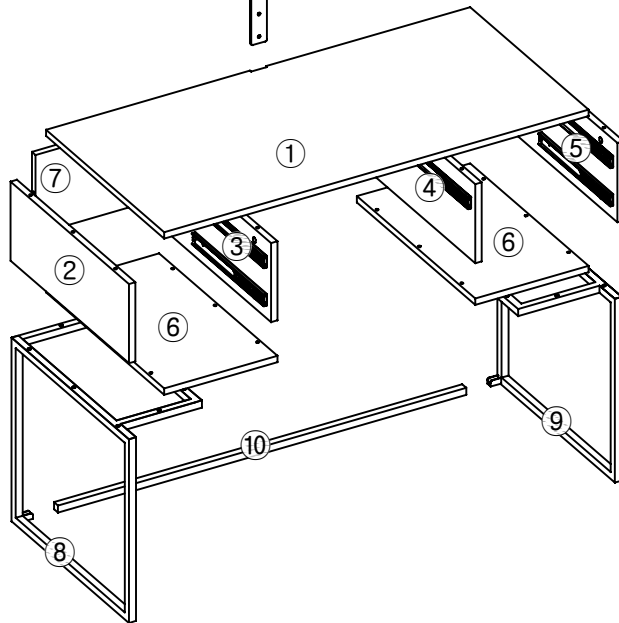
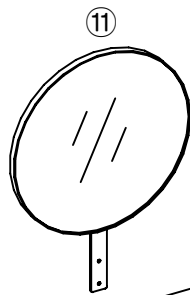
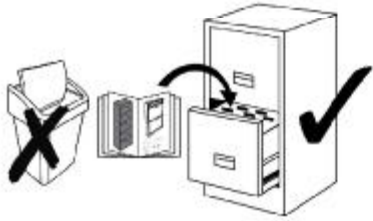
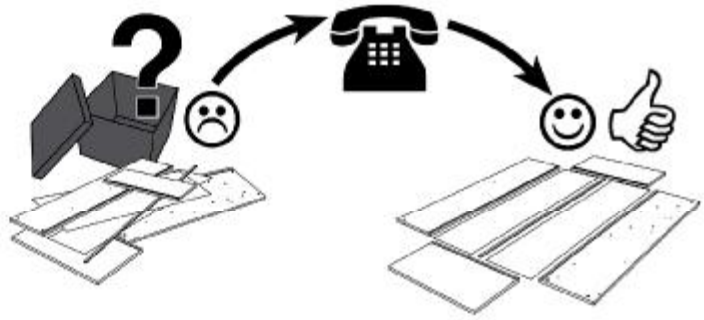
- | | | | |
|----|-----------------------------|----|-------------------------|
| Ⓓ | Montageanleitung | ⒼⒷ | Assembly instructions |
| ⒻⓇ | Notice de montage | ⒾⓉ | Istruzioni di montaggio |
| ⓃⓁ | Handleiding voor de montage | ⓅⓁ | Instrukcja montażu |
| ⒸⓏ | Montážní návod | ⓈⓀ | Návod na montáž |
| ⒽⓊ | Szerelési utmutato | Ⓡⓞ | Instrucțiuni de montaj |
| ⓉⓇ | Montaj talimatı | ⓇⓊ | Инструкция по монтажу |










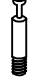




Ausgabe:20210707

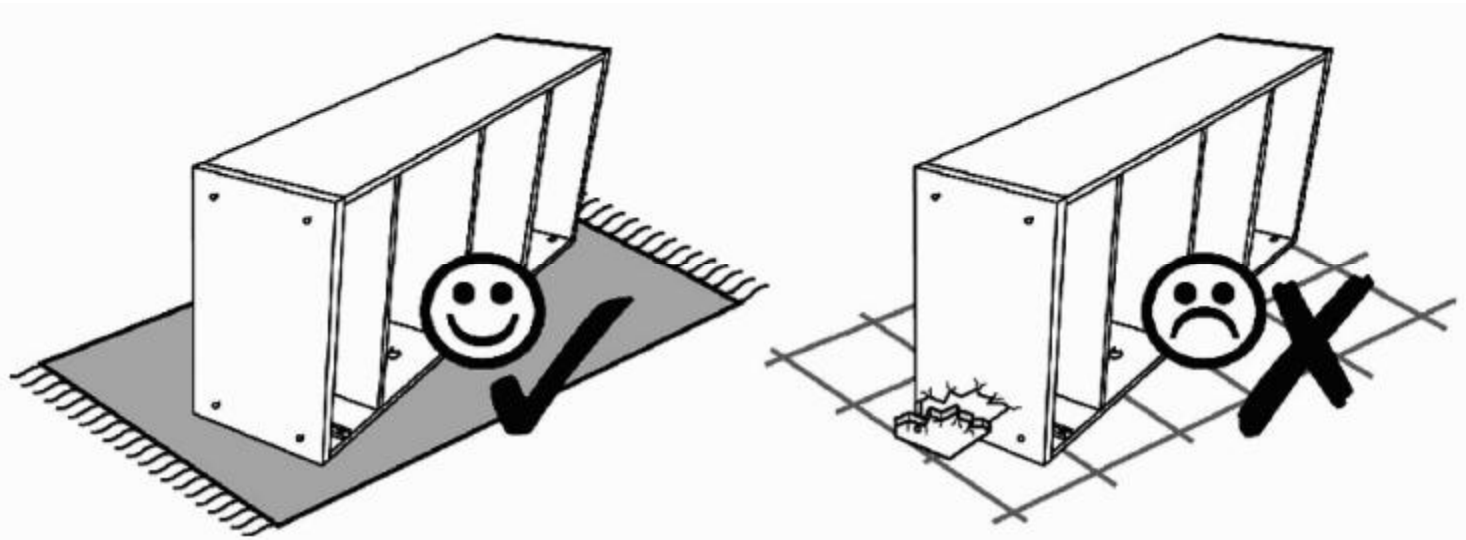


Service • Assistenza • Dienstverlening • Serwis
 Servis • Szerviz • Сервисная служба

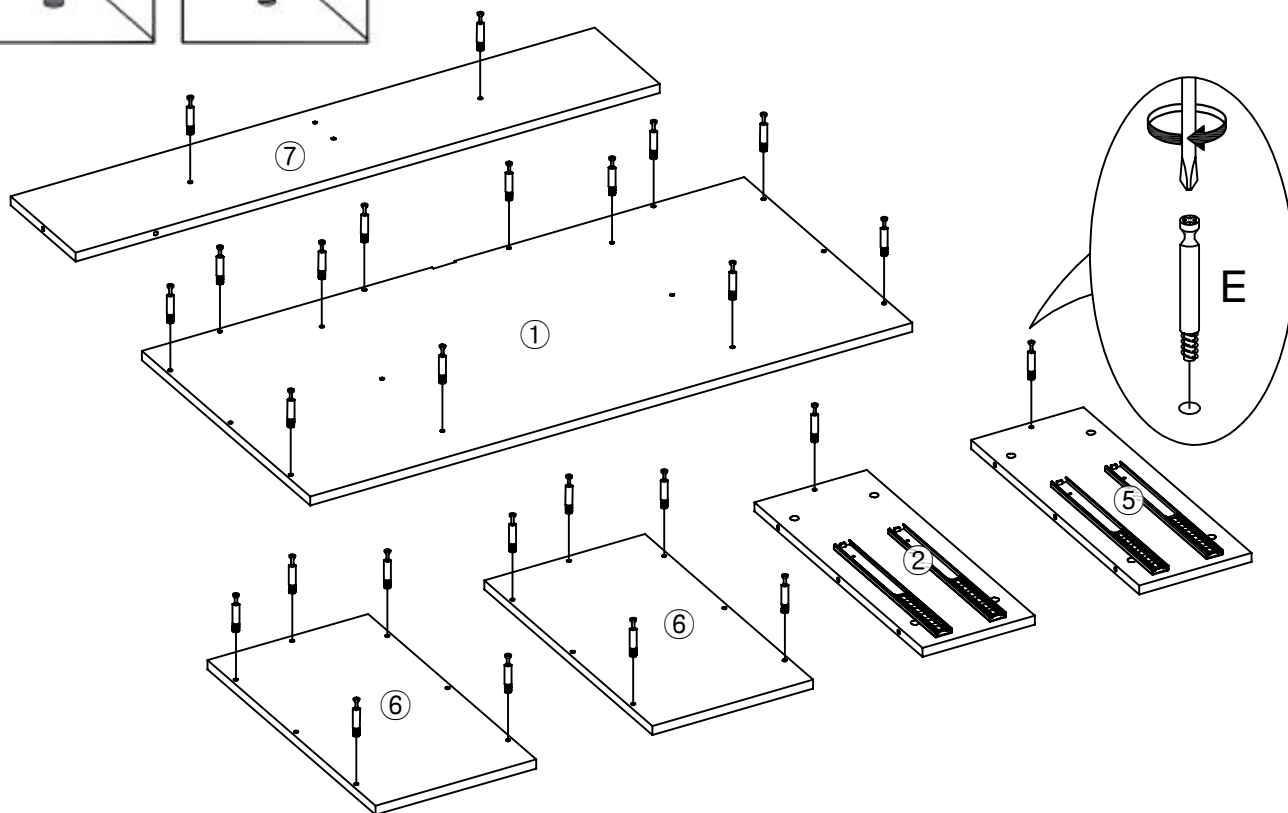
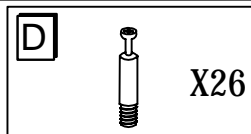
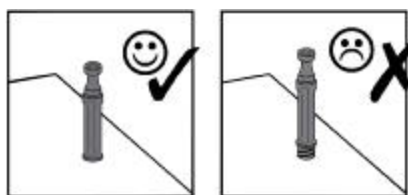
Name • Nom • Nome • Naam Nazwa • Jméno • Názov • Név Denumire • Isim • Название	GMK
Nr. • No. • N° • Номер • Č. Sz	9227 9054
Typ • Type • Tip • Típus • Tipo Тип	



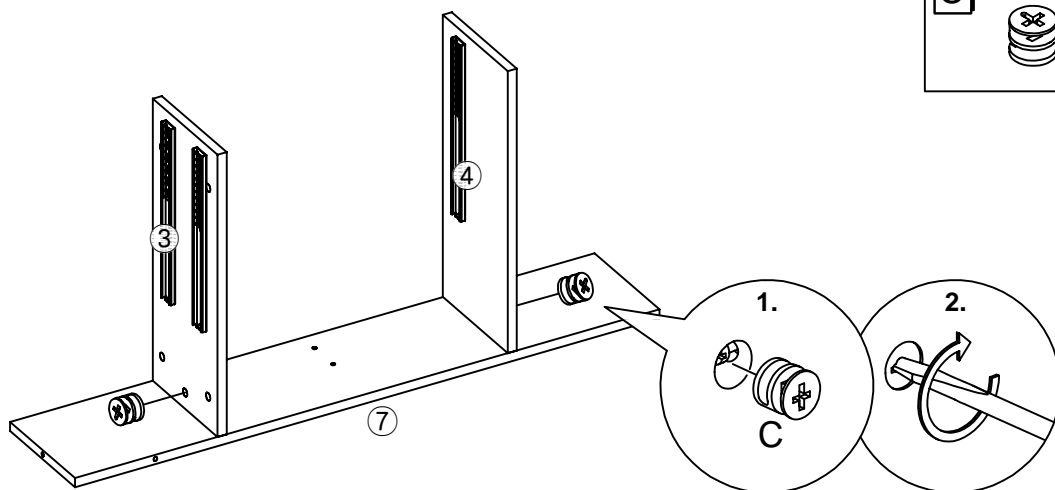
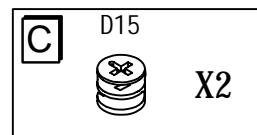
A M6X12MM  X4	B M4X35MM  X16	C D15  X26	L  X4	M  X5	N M4X20MM  X5
D  X26	E  X8	F D12  X20	G  X20	H M4X25MM  X20	J M6X20MM  X2
I  X26	K  X1				





1

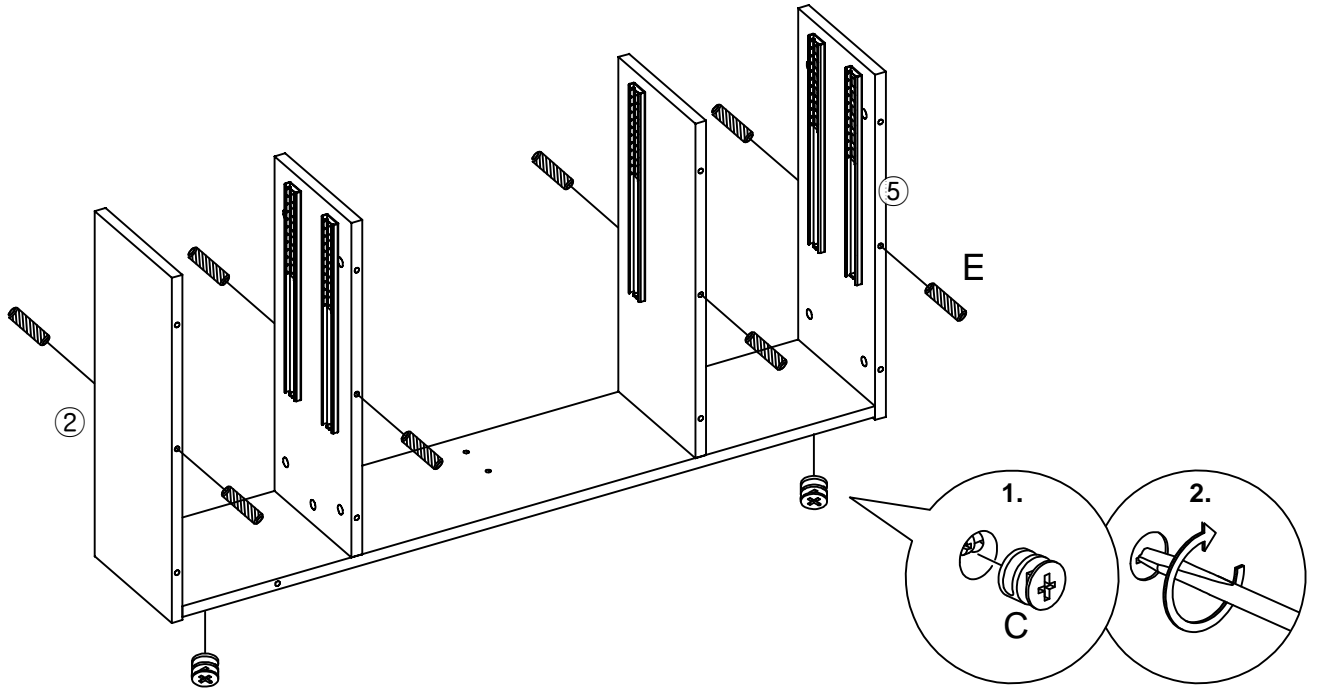


2




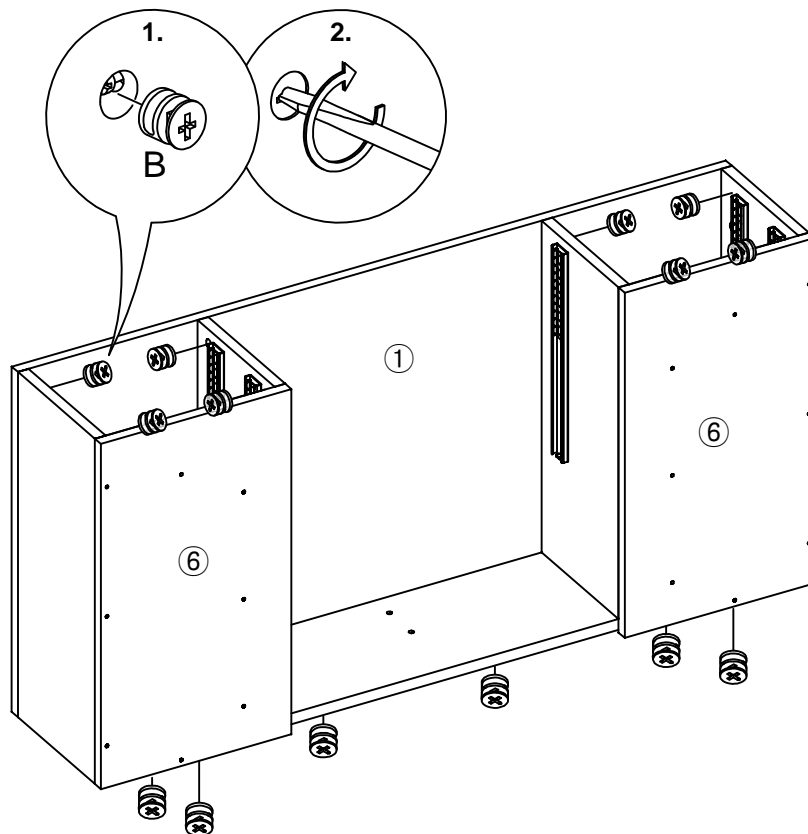
3

C	D15	
	X2	
E		
	X8	





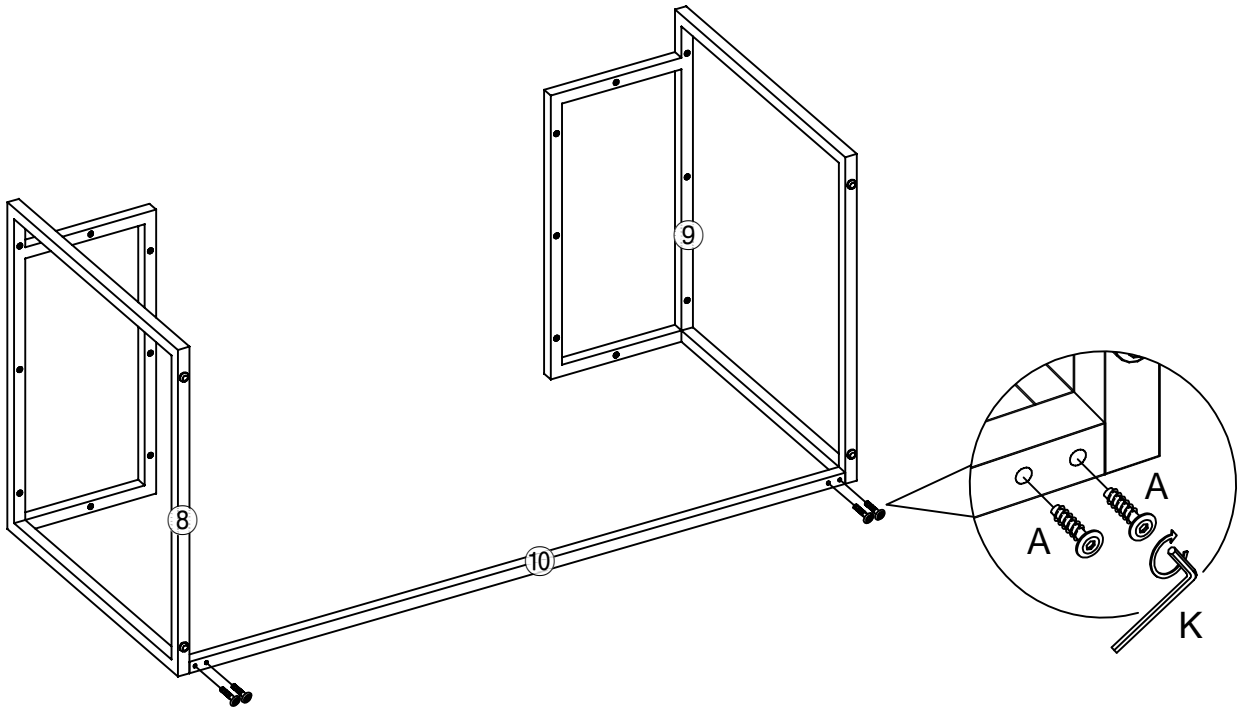
4

C	D15	
	X22	





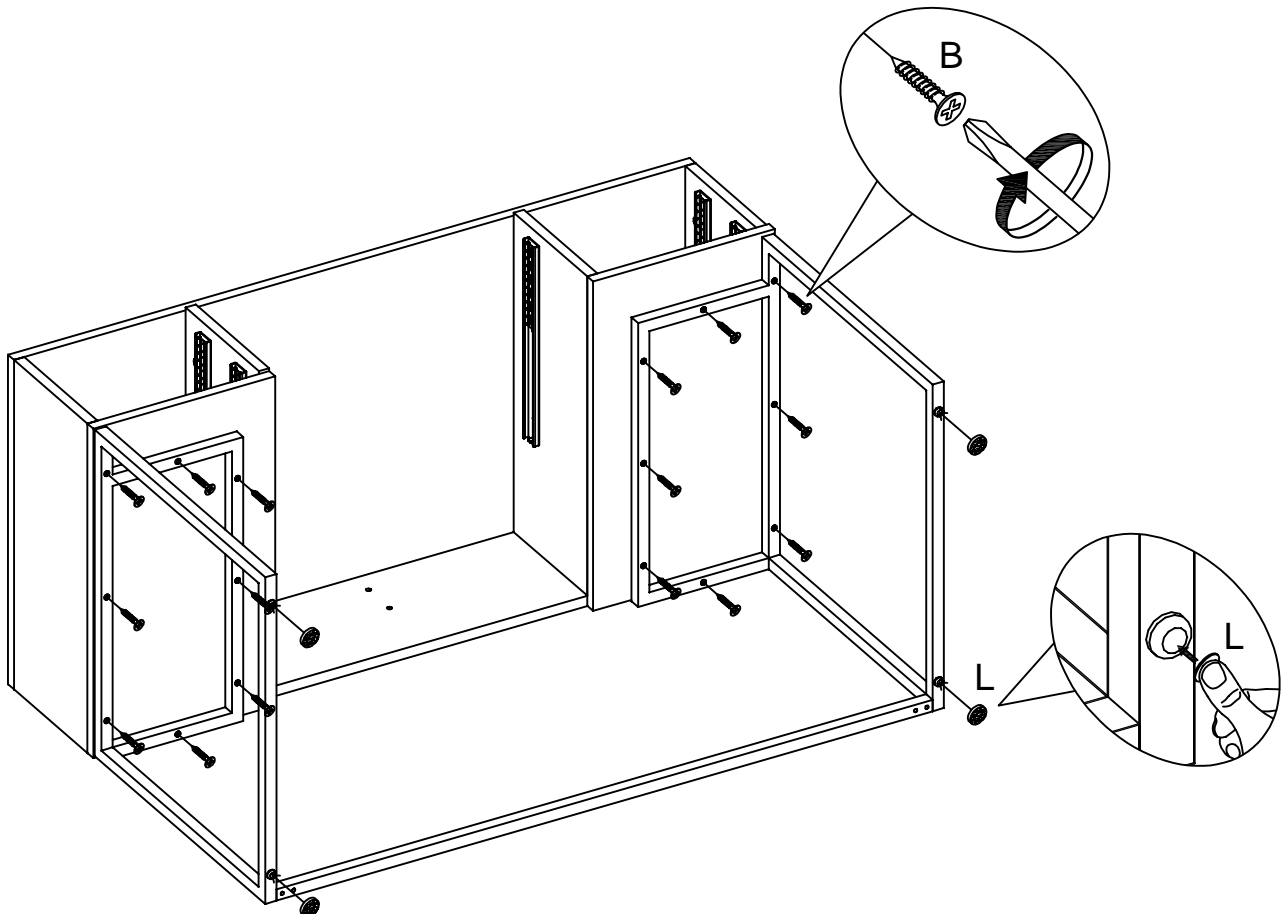
5

A	M6X16MM	
	X4	
K		
	X1	

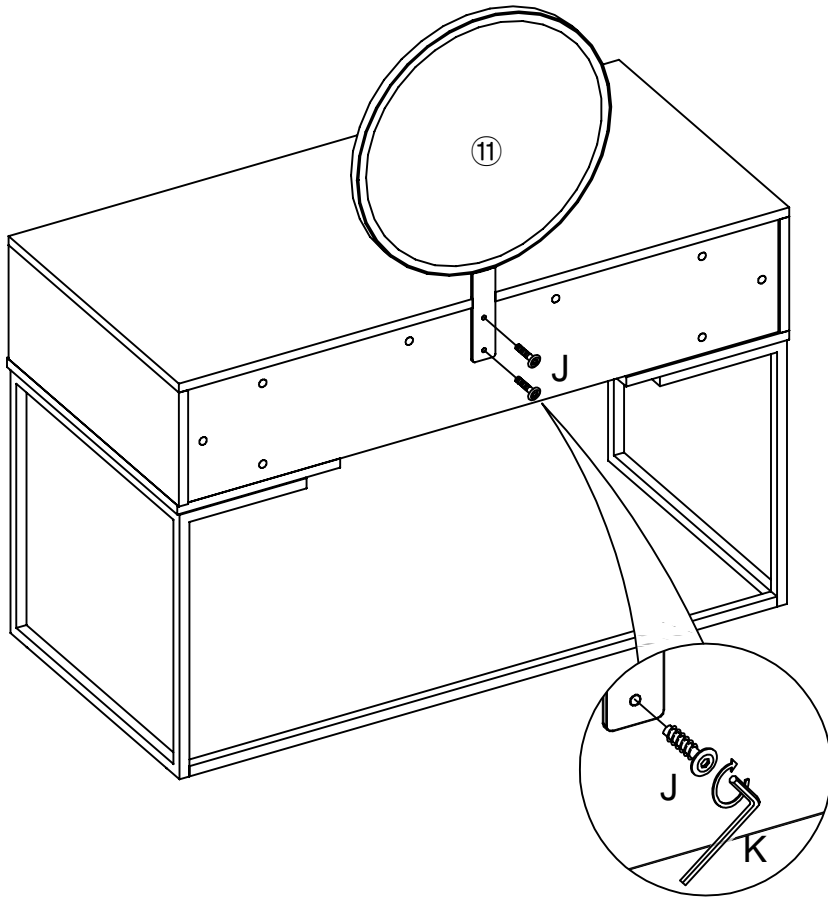




6

B	M4X35MM	
	X16	
L		
	X4	

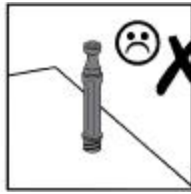



7





J	M6X20MM		X2
K			X1


8




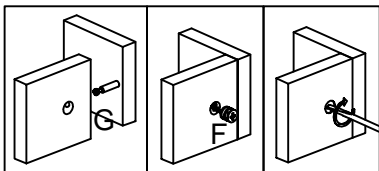
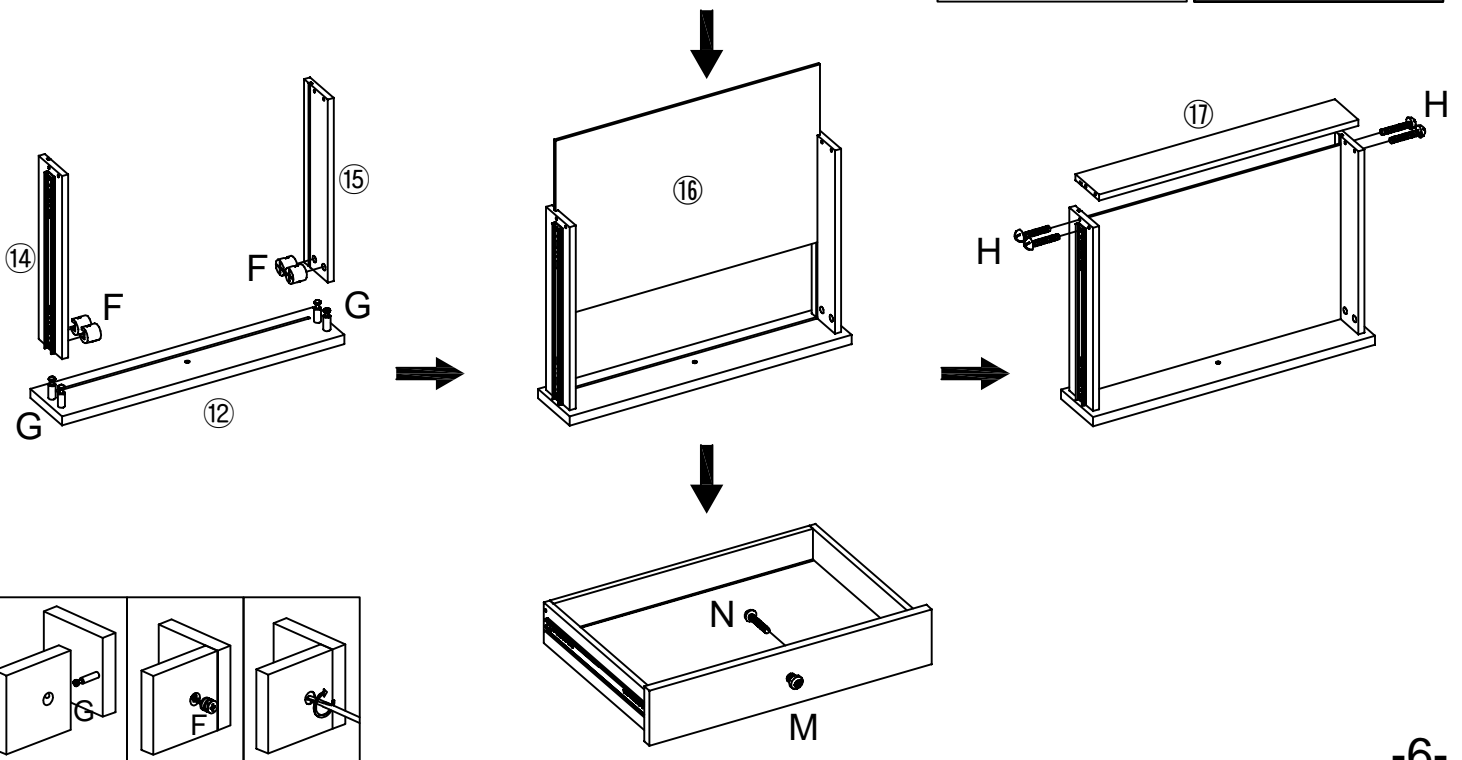
F	D12		X4
---	-----	---	----

G			X4
---	--	---	----

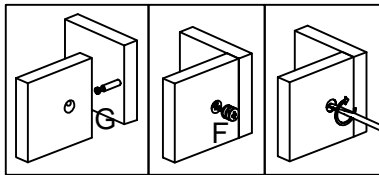
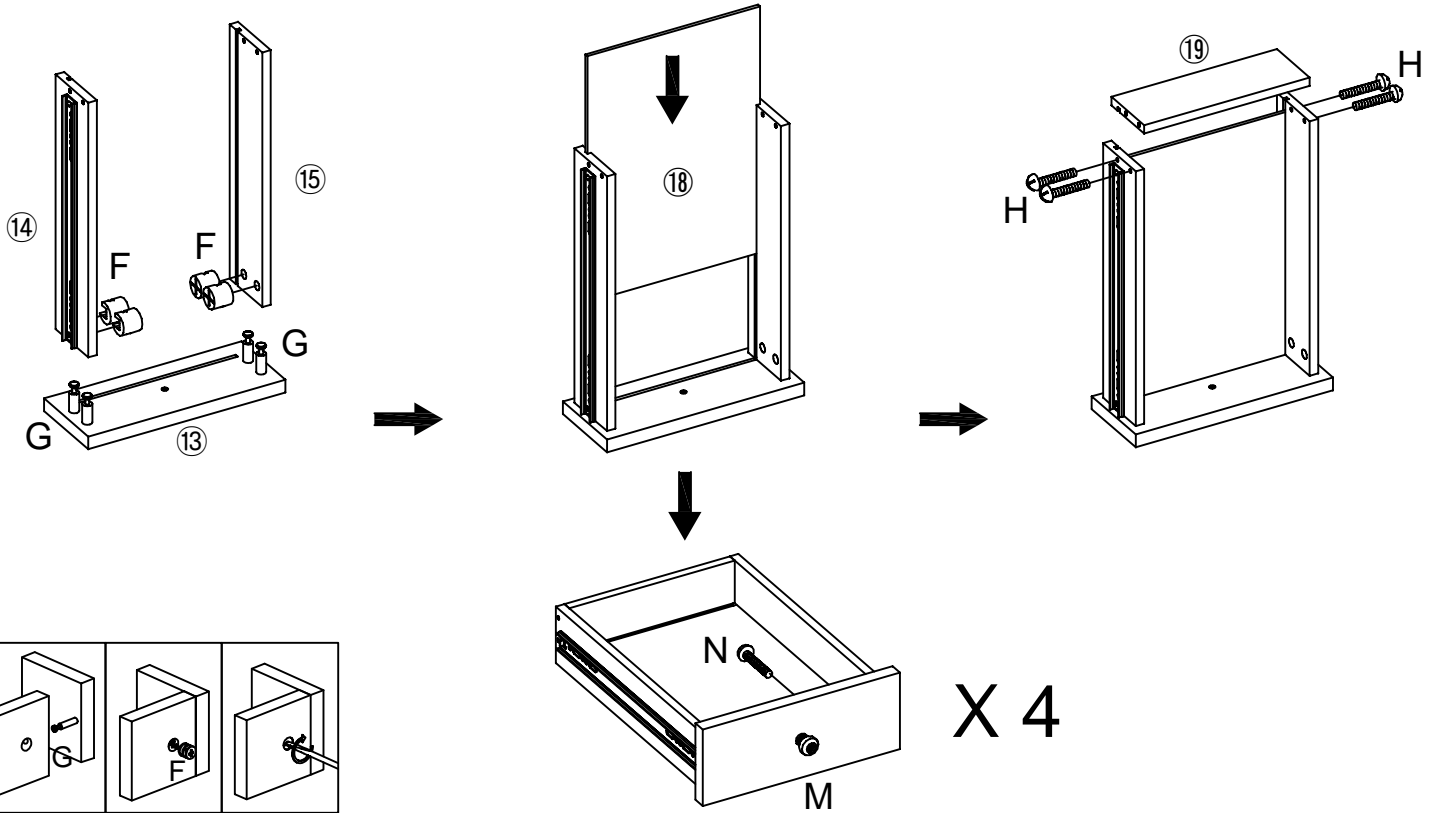
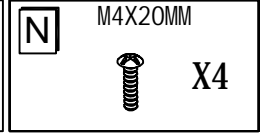
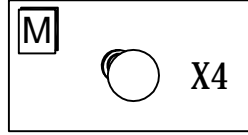
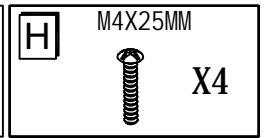
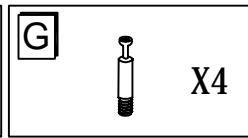
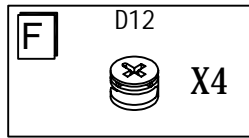
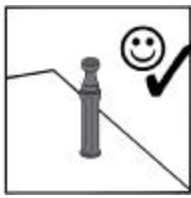
H	M4X25MM		X4
---	---------	---	----

M			X1
---	--	---	----

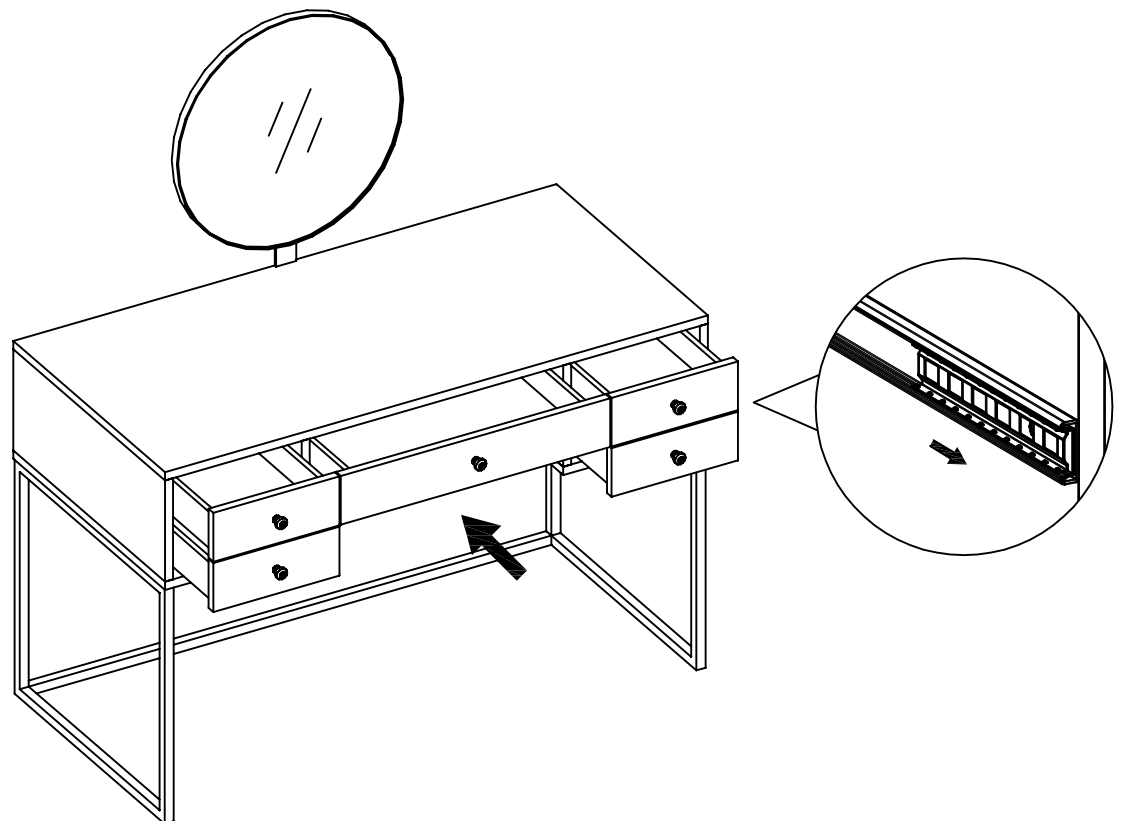
N	M4X20MM		X1
---	---------	---	----



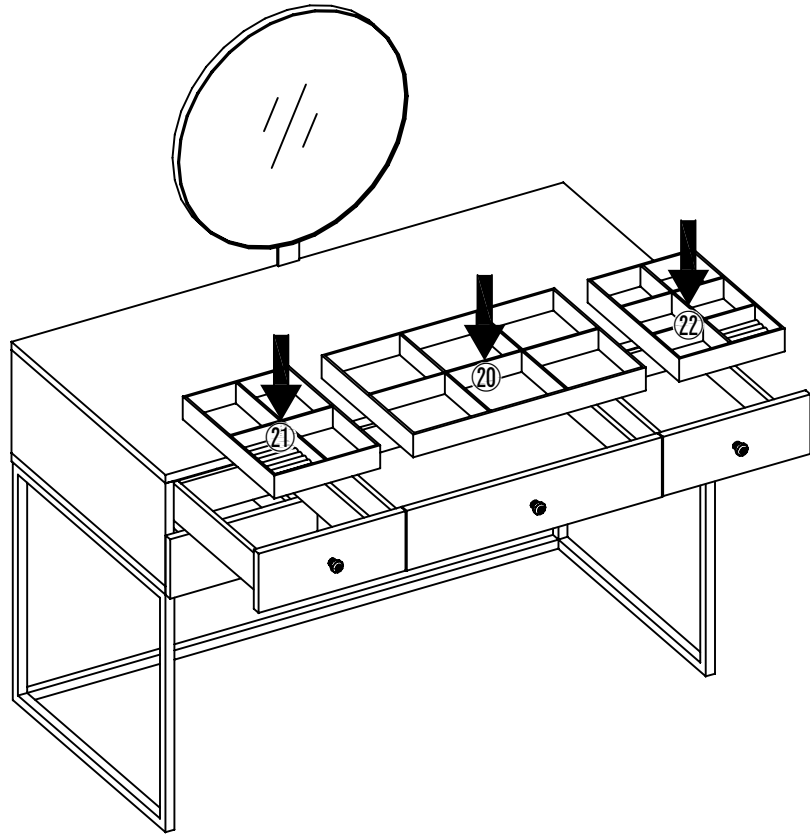
9



10



11



12

