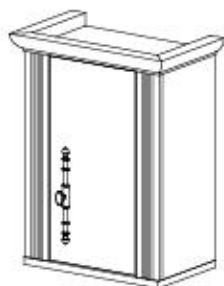
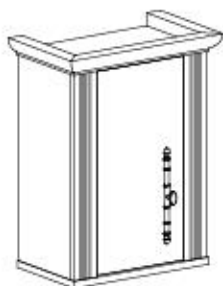




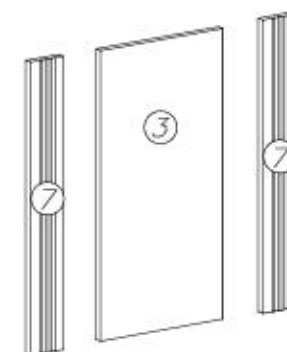
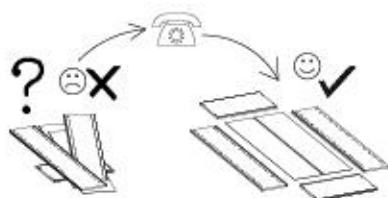
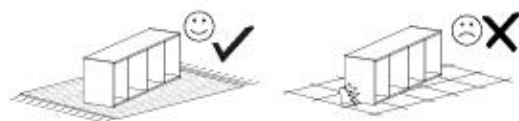
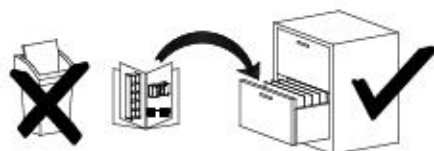
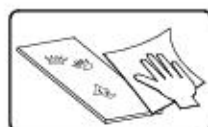
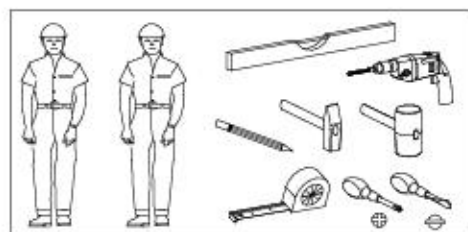
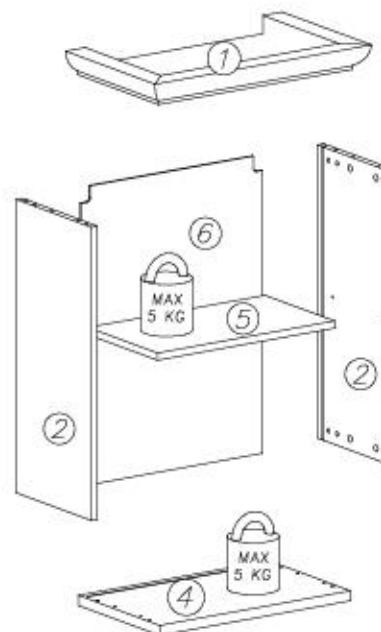
L

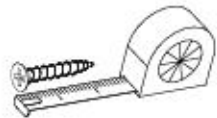
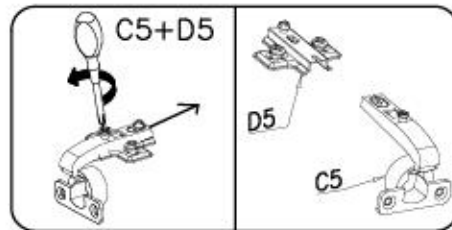
R



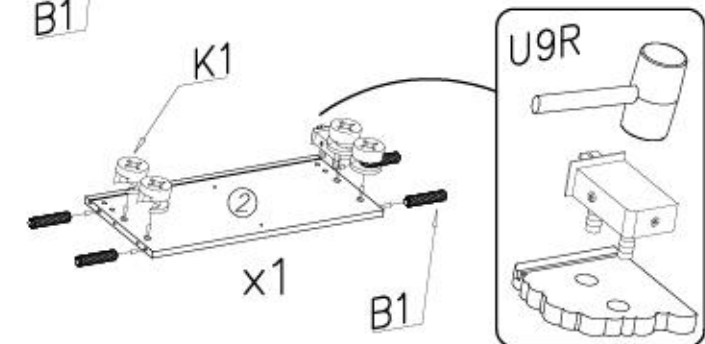
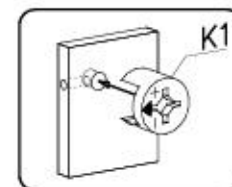
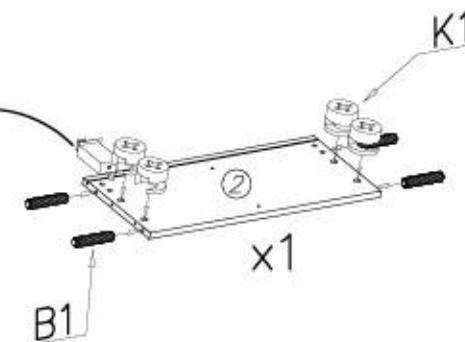
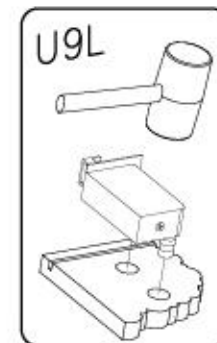
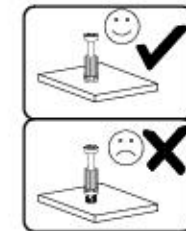
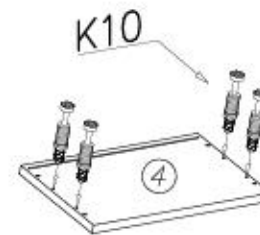
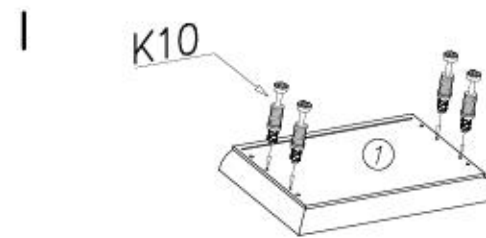
- Ⓓ **Montageanleitung**
- Ⓓ **Handleiding voor de montage**
- Ⓓ **Montaj talimat**
- Ⓓ **Notica de montage**
- Ⓓ **Montážní návod**
- Ⓓ **Szerelési útmutató**
- Ⓓ **Assembly Instructions**
- Ⓓ **Instrukcja montażu**
- Ⓓ **Инструкция по монтажу**
- Ⓓ **Istruzioni di montaggio**
- Ⓓ **Návod na montáž**
- Ⓓ **Instrucțiuni de montaj**
- Ⓓ **Instrucciones de montaje**
- Ⓓ **Montaj Talimat**

nr	L[mm]	B[mm]	T[mm]	Stärke	Cell
1	560	330	56	1	1/1
2	644	277	16	2	1/1
3	638	316	16	1	1/1
4	494	300	16	1	1/1
5	458	257	16	1	1/1
6	656	470	3	1	1/1
7	644	85	18	2	1/1





U7 x2	G28 4x60 x1		
U8 ø10x60 x2	U6 ø8x40 x1	C5+D5 x2	F12 x6
M11 x1	I10 ø10 x4		U9L x1
N14 M4x22 x2	K1 ø15x12 x8	F2 x4	I7 ø18 x8
E98 x1	K10 x8	B1 ø8x35 x8	I1 x6
		G34 3,5x16 x30	U9R x1
			U9R x1
			U9R x8
			K1 ø15x12 x8
			B1 ø8x35 x8





U9L x1
U9R x1
K1 ø15x12 x8
K10 x8
B1 ø8x35 x8

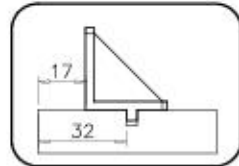
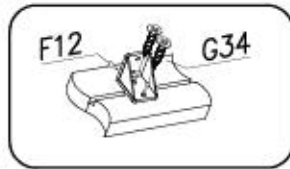
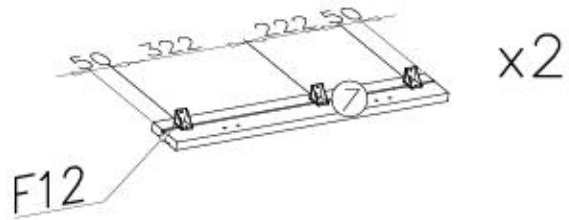
5/14

Küche WESTMINSTER E3



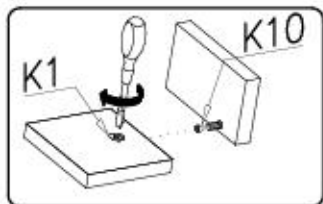
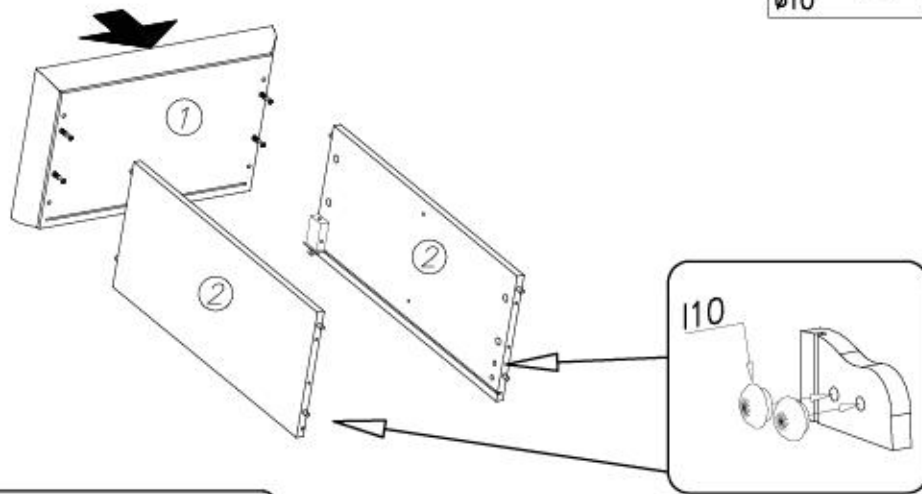
II

F12  x6
G34  3,5x16 x12



III

I10  x4
ø10

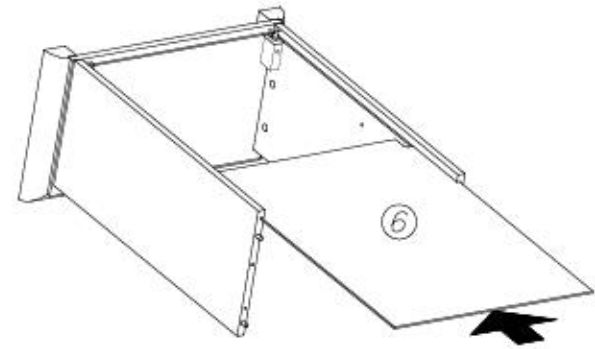


6/14

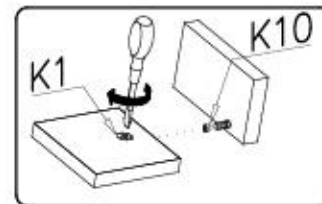
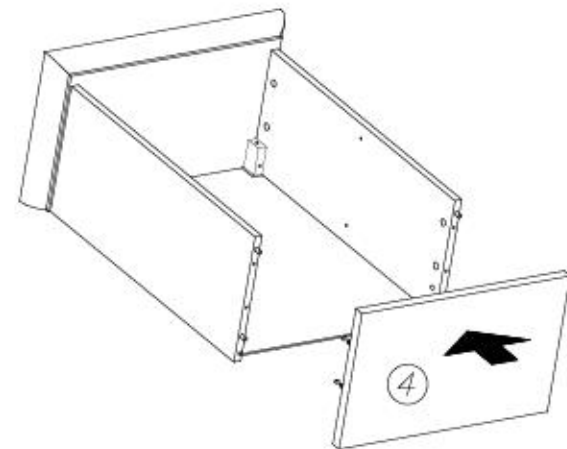
Küche WESTMINSTER E3



IV



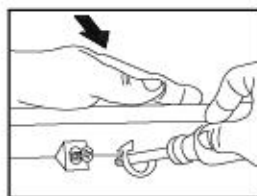
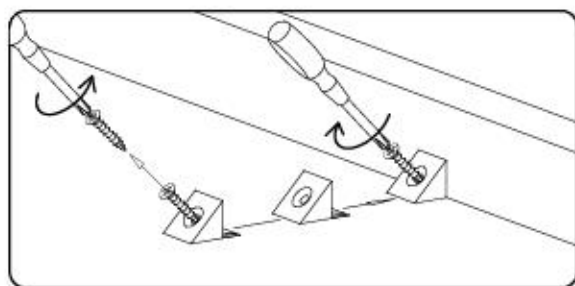
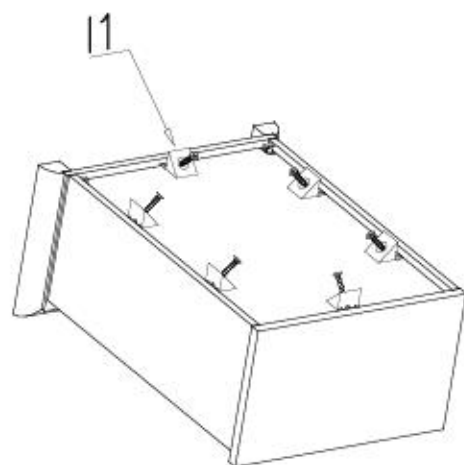
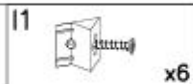
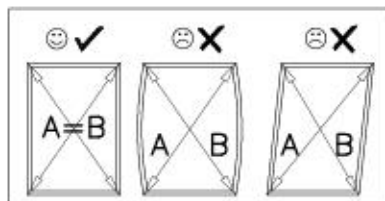
V



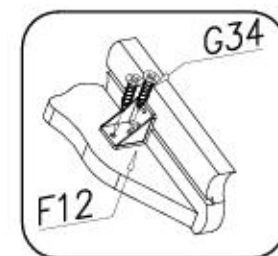
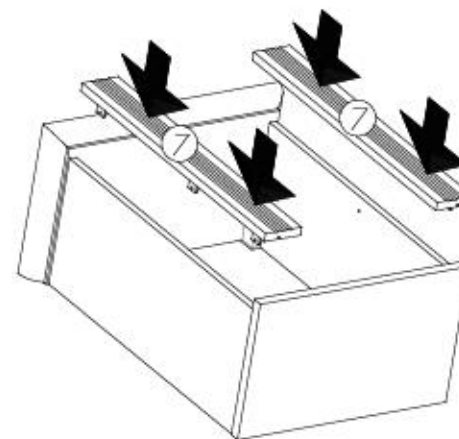
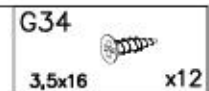


VI

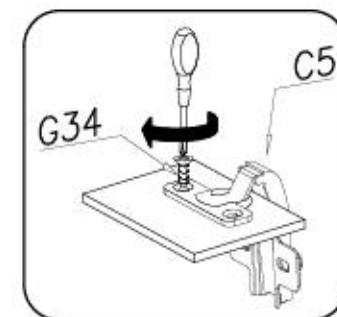
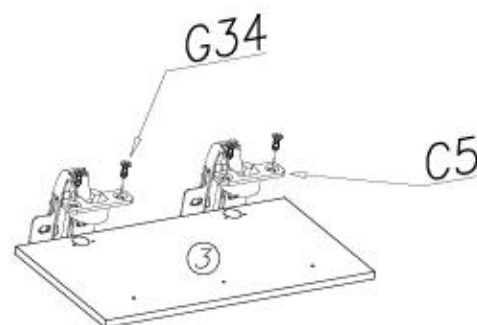
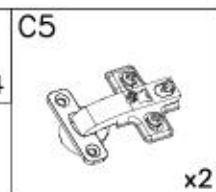
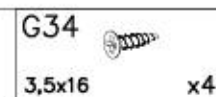
A=B



VII

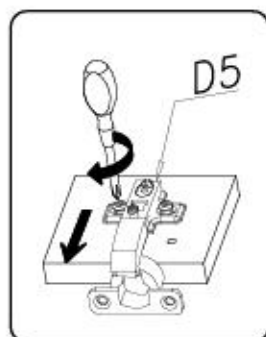
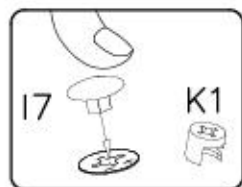


VIII



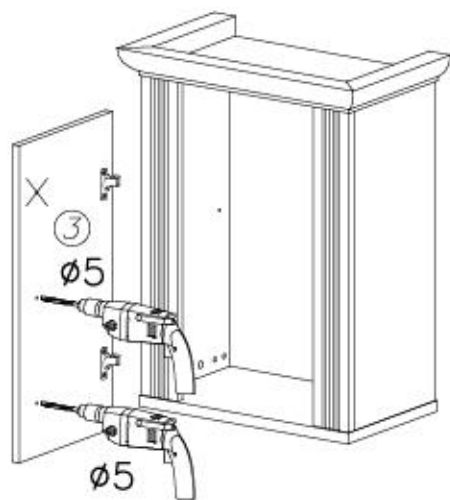
9/14

Küche WESTMINSTER E3

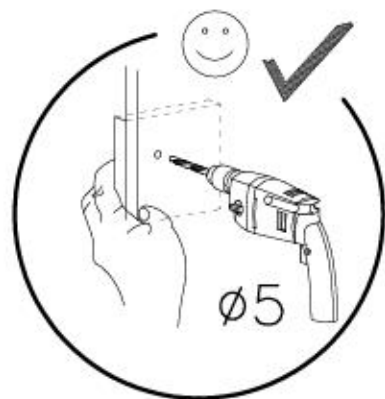
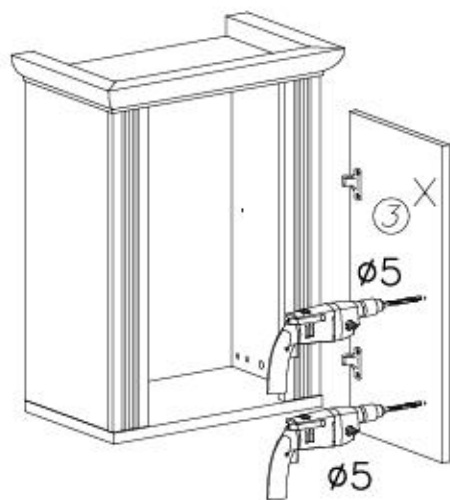


IX

L



R

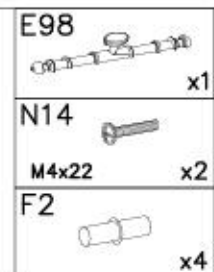
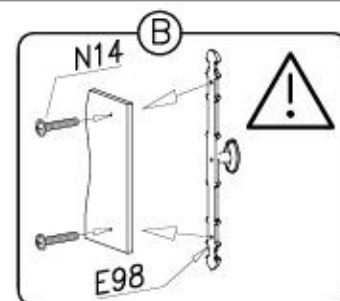
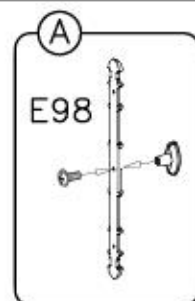


10/14

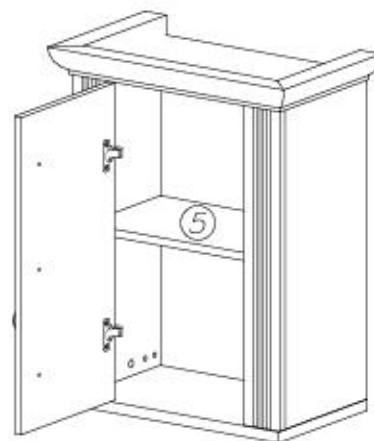
Küche WESTMINSTER E3



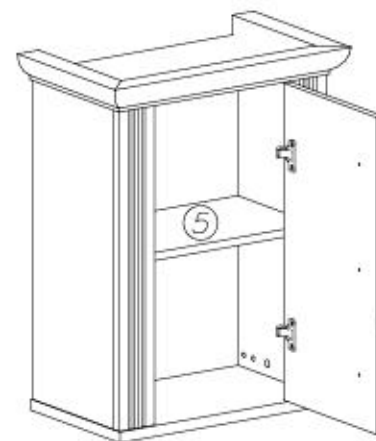
X



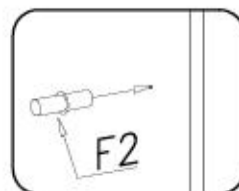
L



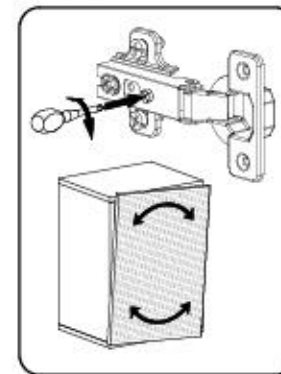
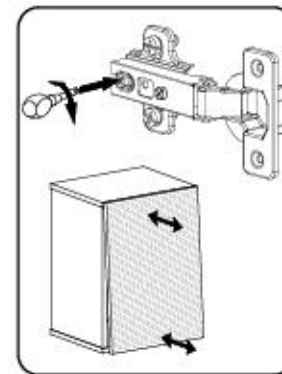
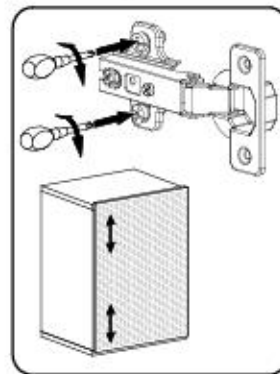
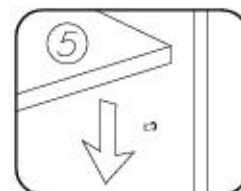
R



1

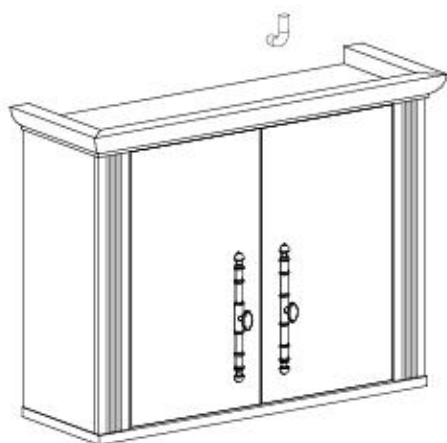
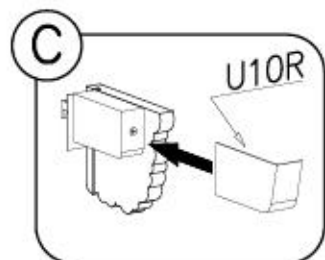
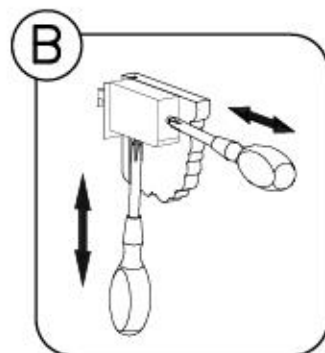
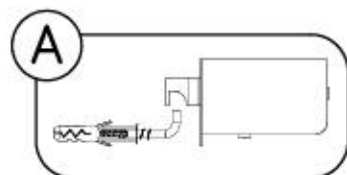
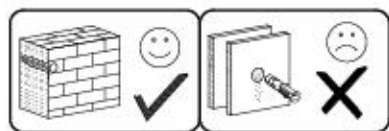
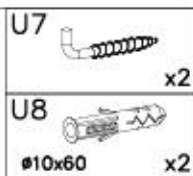
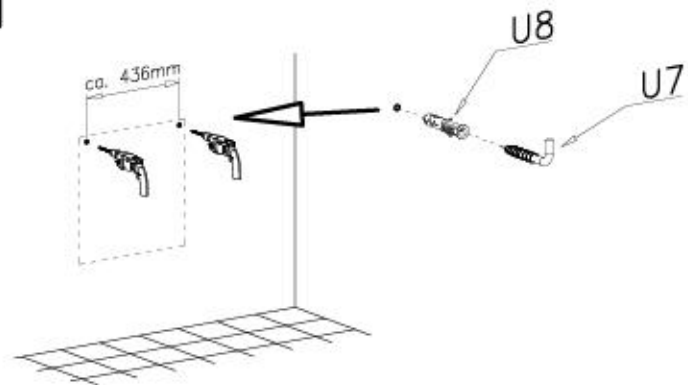


2

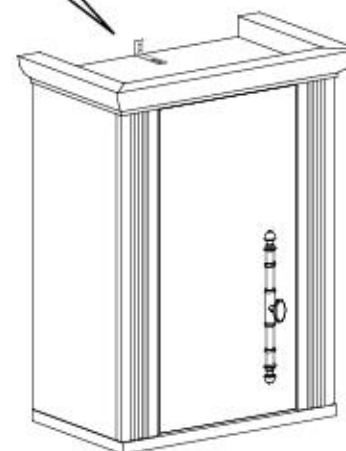
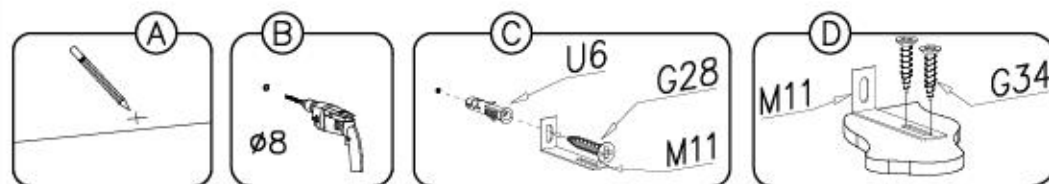
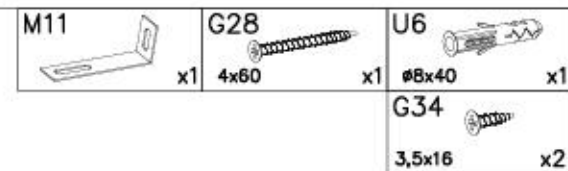




XI



XII



Name • Nom • Nome • Naom • Nazwa • Jméno • Ἄδov • Νέv • Denumire • Isim • Имя
 Küche WESTMINSTER — — E3

D Unser Dienstservice für Beschädigte
 Sollte Ihnen ein Beschädigter fehlen, können Sie diese Servicekarte direkt an die zuständige Nummer senden. Wir können allerdings nur Beschädigte auf diesem Weg verschicken. Sollen Sie eine andere Beschädigung an Ihrem Möbelstück haben, so wenden Sie sich bitte direkt an Ihr Möbelhaus.

GB Our direct order service for fitting
 If a fitting should be missing to you, you know this service map directly following number boxes. We can in this way send away however only fitting. If you should have another objection to your piece of furniture, then they turn please to your furniture house.

CZ Neřeší problém soubor pro ložení
 Pokud Vám nějaký díl z souboru, potřebný k tomu servisu, chybí nebo není uvozené místo. Tuto situaci však můžete oznámit jen díky ložení. Pokud byste měli jiné problémy, obraťte se přímo na svého prodejce nábytku.

F Bien servir le notice de montage
 Recevez les pièces constituant votre meuble. Regardez et contrôlez le questionnaire. Munissez-vous de l'outillage nécessaire. Amenez-vous avec une zone de montage. Procédez au montage. Ne jamais forcer les assemblages. Remarquez les vis et autres outillage fournis. Garder votre notice de montage, si une pièce venait à manquer, elle servirait le plus sûr moyen de communiquer avec votre magasin.

I Il nostro servizio diretto per l'ordine delle forniture
 Nel caso di mancanza del pezzo, potete spedire fax questa carta di servizio direttamente al seguente numero. Per altri problemi al vostro mobile, potete rivolgervi al vostro mobilificio.

BG Липне доставяване на комплект части "Добавка"
 Ако доставят липне на комплект части, доставявани в него, бързо изпратете тази карта директно на избрания номер fax. Можем в такъв случай предоставяме допълнителни комплекти. В случаите на други проблеми с мебелта, моля, свържете се директно с вашия магазин.

NL Onze directievoor voor lossen problemen
 Wanneer er een onderdeel mist kunt u deze servicekaart direct aan onze afdeling faxnummer sturen. Wij kunnen alleen langere dagen weg onderdelen verspreiden. Mocht u een ander probleem aan uw meubel hebben verzoeken wij u contact op te nemen met uw meubelmaker.

PL Nasz bezpośredni serwis części montażowych
 Jeżeli brakuje części koniecznych do montażu, prosimy o przesłanie nam tej karty serwisowej na niżej podany numer faxu. Możemy w ten sposób zapewnić pełnowartościowy komplet części. W przypadku innych problemów z meblami, prosimy o zgłoszenie ich do sklepu meblowego w którym został dokonany zakup.

HR Servis za otklon
 U slučaju da nedostaje neki od dijelova meblu vas da ne dođe nekadni fax broj poslati ovaj servisni obrazac. Na ovaj način mogu se dostaviti samo dijelovi. U slučaju da imate dodatne prigovore vezane uz krevet, molimo vas da se obratite izravno trgovini namještaja gdje je i kupili.

HU Direktívizetésűk részletek elküldés
 Ha néhány alkatrész hiányzik, az a leggyorsabb mód az, ha ezt az alkatrészt közvetlenül elküldjük az alábbi telefonszámra. Azonban csak a veszélyes eseteket tudjuk így kiküldeni. Amennyiben másféle problémákkal áll fenn, bizalmasan kérjük, forduljon közvetlenül a boltvezetőnek.

SK Náš priamy servis pre ľudí loženie
 Ak by Vám chýbalo nejaké zariadenie, môžete poslať túto servisnú kartu poslať faxom priamo na nižšie uvedené číslo a sta. Dajú loženie vieme poslať iba týmto spôsobom. Ak by ste mali iné otázky, obráťte sa priamo na Vašu predajňu nábytku.

SLO Naše direktno službovanje za otklon
 Če vam manjka kakšno delovno, lahko to servisu karico pošljete po direktno direktno na spodnje število. Po tej poti vam lahko pošljemo samo delovne. Če imate kakršne koli druge težave, se obrnite neposredno na vašo trgovino pohištva.

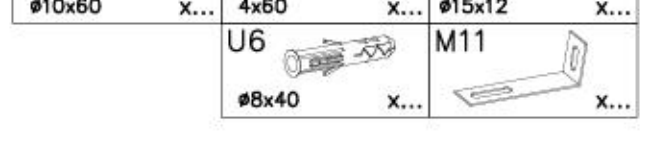
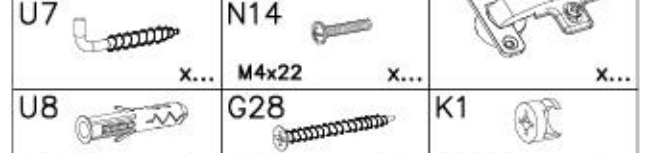
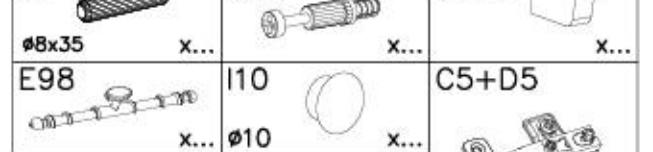
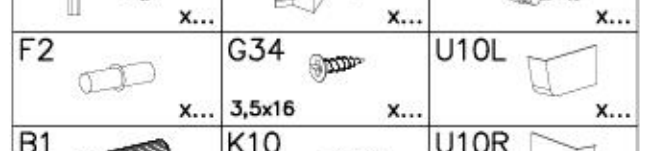
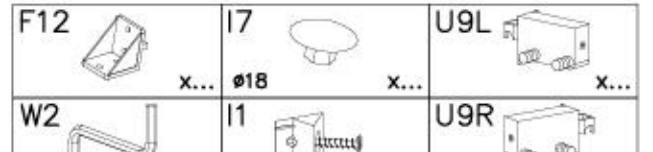
RO Servisul nostru direct pentru furnituri
 În cazul în care vă lipsește o piesă de mobilier, puteți să trimiteți direct această card de serviu pe fax la numărul de mai jos. Noi nu putem furniza piese de mobilier decât pe această cale. Dacă aveți o altă problemă referitoare la piesa de mobilier, atunci vă rugăm să vă adresați direct la magazinul dvs. de mobilă.

RUS Наш прямой сервис для поставки фурнитуры
 Если отсутствует, что Вам не хватает того или иного элемента фурнитуры, Вы можете отправить соответствующую карту по факсу на адресованное на ниже указанной номер. Однако, только элементы мебели поставляются только таким способом. Если у Вас возникнут иные проблемы относительно приобретения мебели, пожалуйста, обращайтесь непосредственно в организацию, осуществляющую продажу.

S Vår direkte service för beslagpade
 Om du saknar en beslagpade kan du faxa detta servicekort direkt till nummer som anges nedan. Fax på så sätt är den enda möjligheten att skicka beslagpader till dig. Om du vill reklamera din möbel är en annan anledning måste du kontakta ditt möbelslag direkt.

ES Nuestro servicio directo para accesorios
 Si le falta algún accesorio, puede enviar esta tarjeta de servicio directamente a la siguiente dirección. No obstante, por este método solo podemos enviar accesorios. Si tiene alguna otra objeción sobre su mueble, consulte directamente con su mueblera.

TR Doğrudan ligin doğrudan servisi
 Bir aksesuar eksikse bu servis kartını doğrudan aşağıdaki bulanun numarasına doğrudan mail vasıtasıyla gönderebilirsiniz. Sadece bu yolla aksesuar gönderilebilir. Mobilyanızla ilgili diğer problemleri veya diğer doğrudan mobilya satışınıza danışın.



Name • Nom • Nome • Naom • Nazwa • Jméno • Ἄδov • Νέv • Denumire • Isim • Имя
 Küche WESTMINSTER — — E3

D Unser Dienstservice für Beschädigte
 Sollte Ihnen ein Beschädigter fehlen, können Sie diese Servicekarte direkt an die zuständige Nummer senden. Wir können allerdings nur Beschädigte auf diesem Weg verschicken. Sollen Sie eine andere Beschädigung an Ihrem Möbelstück haben, so wenden Sie sich bitte direkt an Ihr Möbelhaus.

GB Our direct order service for fitting
 If a fitting should be missing to you, you know this service map directly following number boxes. We can in this way send away however only fitting. If you should have another objection to your piece of furniture, then they turn please to your furniture house.

CZ Neřeší problém soubor pro ložení
 Pokud Vám nějaký díl z souboru, potřebný k tomu servisu, chybí nebo není uvozené místo. Tuto situaci však můžete oznámit jen díky ložení. Pokud byste měli jiné problémy, obraťte se přímo na svého prodejce nábytku.

F Bien servir le notice de montage
 Recevez les pièces constituant votre meuble. Regardez et contrôlez le questionnaire. Munissez-vous de l'outillage nécessaire. Amenez-vous avec une zone de montage. Procédez au montage. Ne jamais forcer les assemblages. Remarquez les vis et autres outillage fournis. Garder votre notice de montage, si une pièce venait à manquer, elle servirait le plus sûr moyen de communiquer avec votre magasin.

I Il nostro servizio diretto per l'ordine delle forniture
 Nel caso di mancanza del pezzo, potete spedire fax questa carta di servizio direttamente al seguente numero. Per altri problemi al vostro mobile, potete rivolgervi al vostro mobilificio.

BG Липне доставяване на комплект части "Добавка"
 Ако доставят липне на комплект части, доставявани в него, бързо изпратете тази карта директно на избрания номер fax. Можем в такъв случай предоставяме допълнителни комплекти. В случаите на други проблеми с мебелта, моля, свържете се директно с вашия магазин.

NL Onze directievoor voor lossen problemen
 Wanneer er een onderdeel mist kunt u deze servicekaart direct aan onze afdeling faxnummer sturen. Wij kunnen alleen langere dagen weg onderdelen verspreiden. Mocht u een ander probleem aan uw meubel hebben verzoeken wij u contact op te nemen met uw meubelmaker.

PL Nasz bezpośredni serwis części montażowych
 Jeżeli brakuje części koniecznych do montażu, prosimy o przesłanie nam tej karty serwisowej na niżej podany numer faxu. Możemy w ten sposób zapewnić pełnowartościowy komplet części. W przypadku innych problemów z meblami, prosimy o zgłoszenie ich do sklepu meblowego w którym został dokonany zakup.

HR Servis za otklon
 U slučaju da nedostaje neki od dijelova meblu vas da ne dođe nekadni fax broj poslati ovaj servisni obrazac. Na ovaj način mogu se dostaviti samo dijelovi. U slučaju da imate dodatne prigovore vezane uz krevet, molimo vas da se obratite izravno trgovini namještaja gdje je i kupili.

HU Direktívizetésűk részletek elküldés
 Ha néhány alkatrész hiányzik, az a leggyorsabb mód az, ha ezt az alkatrészt közvetlenül elküldjük az alábbi telefonszámra. Azonban csak a veszélyes eseteket tudjuk így kiküldeni. Amennyiben másféle problémákkal áll fenn, bizalmasan kérjük, forduljon közvetlenül a boltvezetőnek.

SK Náš priamy servis pre ľudí loženie
 Ak by Vám chýbalo nejaké zariadenie, môžete poslať túto servisnú kartu poslať faxom priamo na nižšie uvedené číslo a sta. Dajú loženie vieme poslať iba týmto spôsobom. Ak by ste mali iné otázky, obráťte sa priamo na Vašu predajňu nábytku.

SLO Naše direktno službovanje za otklon
 Če vam manjka kakšno delovno, lahko to servisu karico pošljete po direktno direktno na spodnje število. Po tej poti vam lahko pošljemo samo delovne. Če imate kakršne koli druge težave, se obrnite neposredno na vašo trgovino pohištva.

RO Servisul nostru direct pentru furnituri
 În cazul în care vă lipsește o piesă de mobilier, puteți să trimiteți direct această card de serviu pe fax la numărul de mai jos. Noi nu putem furniza piese de mobilier decât pe această cale. Dacă aveți o altă problemă referitoare la piesa de mobilier, atunci vă rugăm să vă adresați direct la magazinul dvs. de mobilă.

RUS Наш прямой сервис для поставки фурнитуры
 Если отсутствует, что Вам не хватает того или иного элемента фурнитуры, Вы можете отправить соответствующую карту по факсу на адресованное на ниже указанной номер. Однако, только элементы мебели поставляются только таким способом. Если у Вас возникнут иные проблемы относительно приобретения мебели, пожалуйста, обращайтесь непосредственно в организацию, осуществляющую продажу.

S Vår direkte service för beslagpade
 Om du saknar en beslagpade kan du faxa detta servicekort direkt till nummer som anges nedan. Fax på så sätt är den enda möjligheten att skicka beslagpader till dig. Om du vill reklamera din möbel är en annan anledning måste du kontakta ditt möbelslag direkt.

ES Nuestro servicio directo para accesorios
 Si le falta algún accesorio, puede enviar esta tarjeta de servicio directamente a la siguiente dirección. No obstante, por este método solo podemos enviar accesorios. Si tiene alguna otra objeción sobre su mueble, consulte directamente con su mueblera.

TR Doğrudan ligin doğrudan servisi
 Bir aksesuar eksikse bu servis kartını doğrudan aşağıdaki bulanun numarasına doğrudan mail vasıtasıyla gönderebilirsiniz. Sadece bu yolla aksesuar gönderilebilir. Mobilyanızla ilgili diğer problemleri veya diğer doğrudan mobilya satışınıza danışın.

nr	L(mm)	B(mm)	H(mm)	W(mm)	Cap
1	560	330	56	1	1/1
2	644	277	16	2	1/1
3	638	316	16	1	1/1
4	494	300	16	1	1/1

