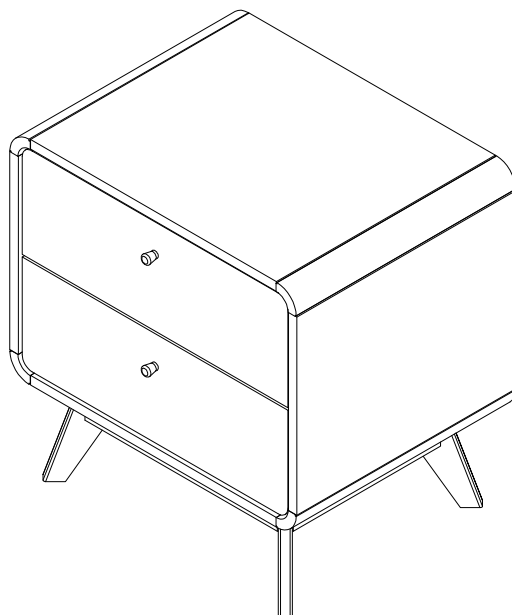
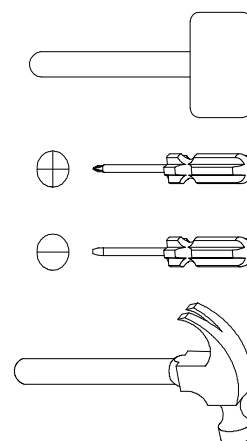
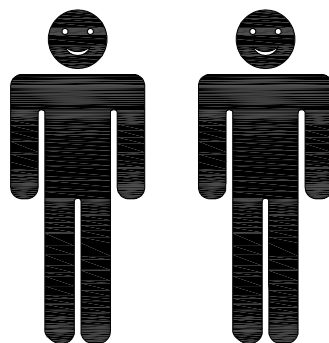


5674



- | | | | |
|-----------|-----------------------------|-----------|-------------------------|
| D | Montageanleitung | GB | Assembly instructions |
| FR | Notice de montage | IT | Istruzioni di montaggio |
| NL | Handleiding voor de montage | PL | Instrukcją montażu |
| CZ | Montážní návod | SK | Návod na montáž |
| HU | Szerelési útmutató | RO | Instructiuni de montaj |
| TR | Montaj talimatı | RU | инструкция по монтажу |

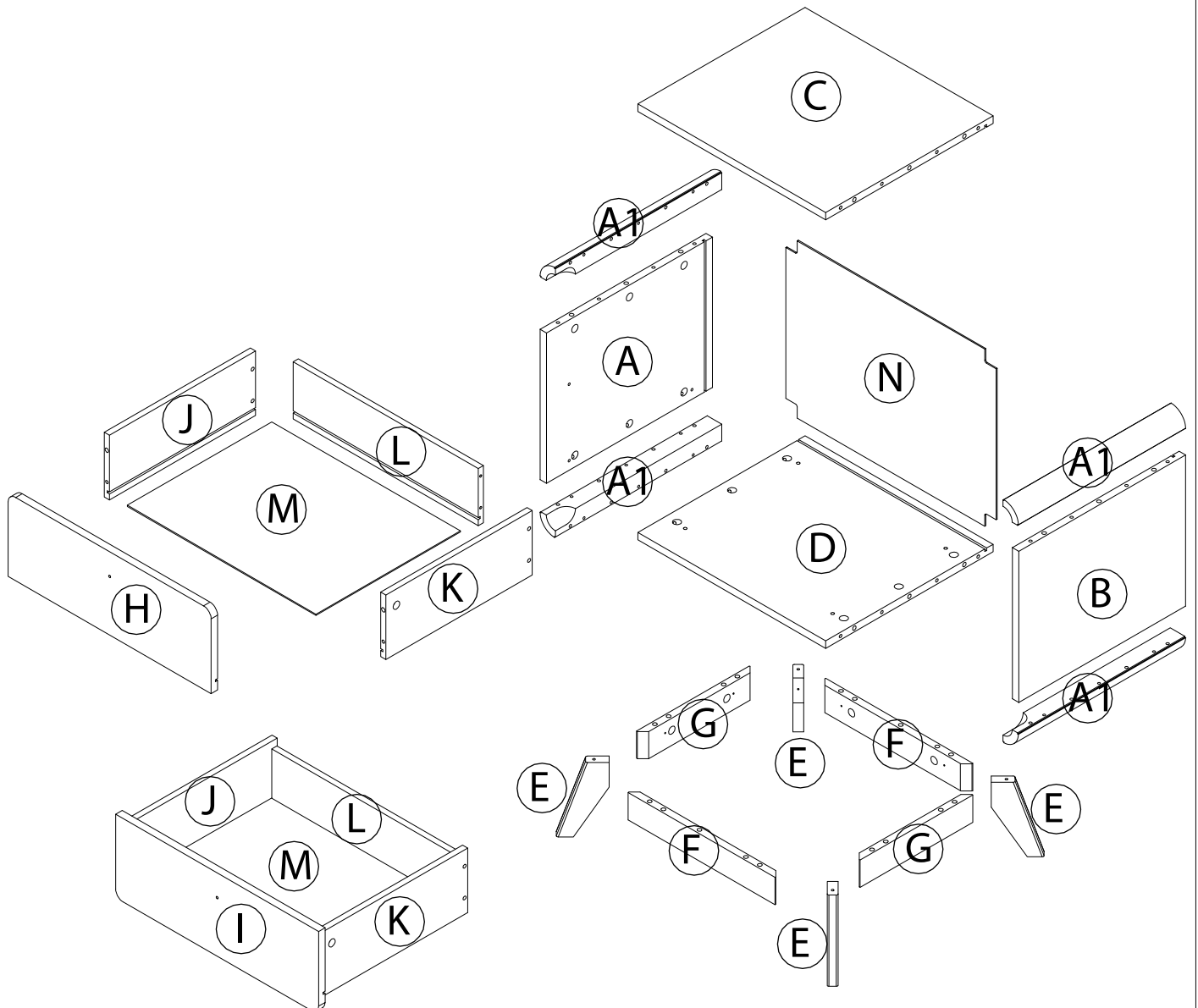
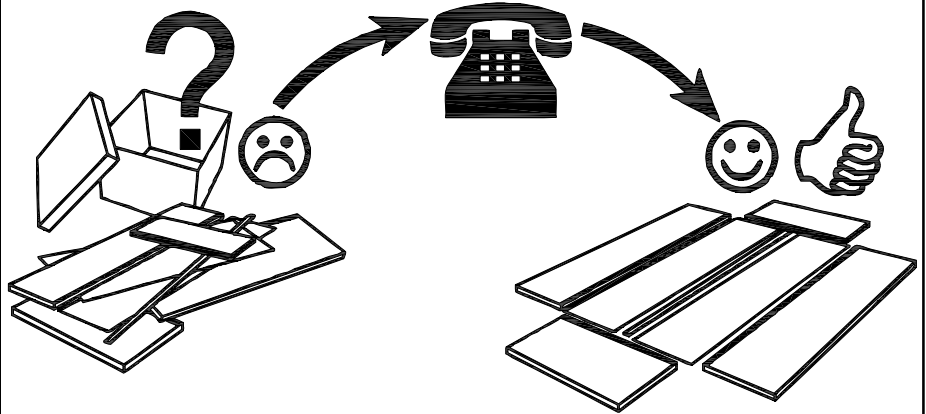
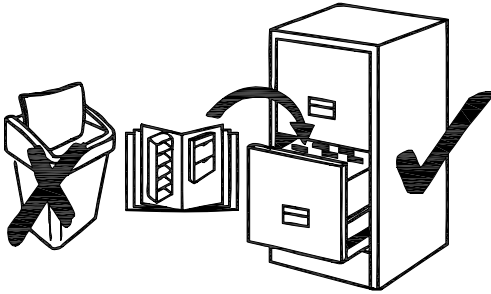






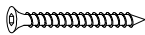






Service • Assistenza • Dienstverlening • Serwis Servis • Szerviz • Сервисная служба


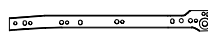
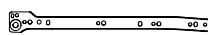
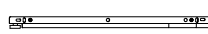
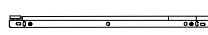
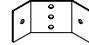


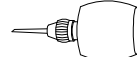

Name • Nom • Nome • Naam •
Nazwa • Jméno • Názov • Név •
Denimire • Isim • Название

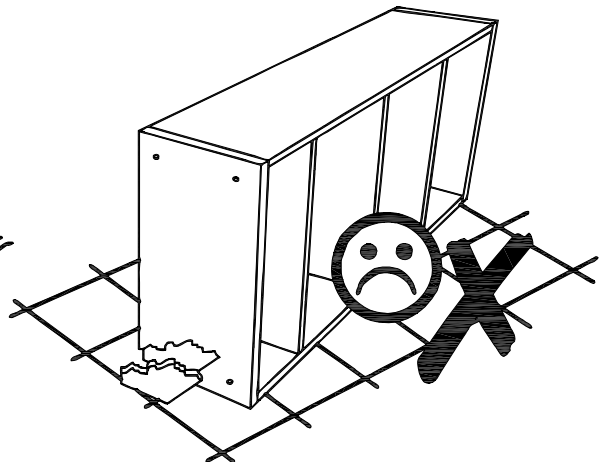
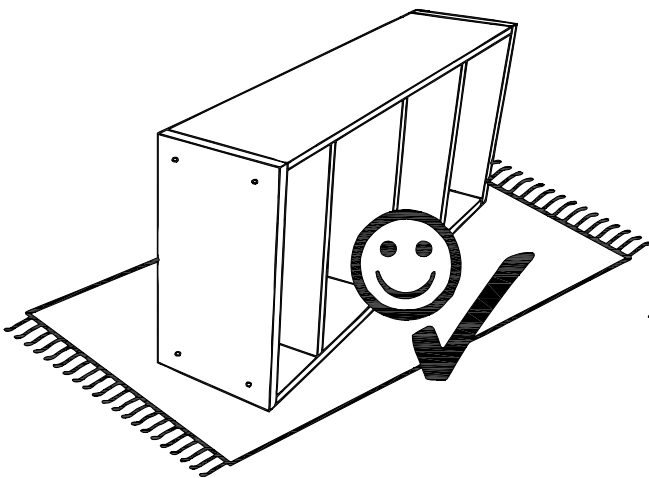
Nr. • No. • N° • Номер • Č • Sz

Typ • Type • Tip • Típus • Tipo •
Тип

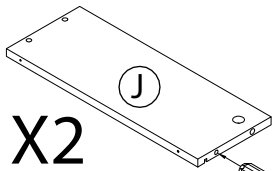


1		CSK SCREW M3.5 X 12MM	8
2		CSK SCREW M3.5 X 15MM	8
3		CSK SCREW M4 X 25MM	4
4		EURO SCREW M6 X 9MM	8
5		JCBC (W) SCREW M6 X 40MM	12
6		WOOD DOWEL Ø6 X 20MM	4
7		WOOD DOWEL Ø6 X 35MM	32
8		WOOD DOWEL Ø8 X 25MM	10
9		MINIFIX M5 X 29MM	36
10		CAM 12/15	32
11		CAM 9/15	4

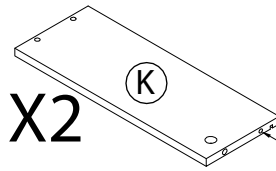
12		WOODEN KNOB HANDLE HANDLE SCREW M4 X 25MM	2 SETS
13		DRAWER SLIDE CR 350MM	2
		DRAWER SLIDE CL 350MM	2
14		DRAWER SLIDE CR 350MM	2
		DRAWER SLIDE CL 350MM	2
15		TABLE CORNER BRACKET (5 HOLES)	4
16		ALLEN KEY M4	1
17		BACKPLY STOPPER	8
18		GLUE	3
19		CSK SCREW M3.1 X 20MM	8



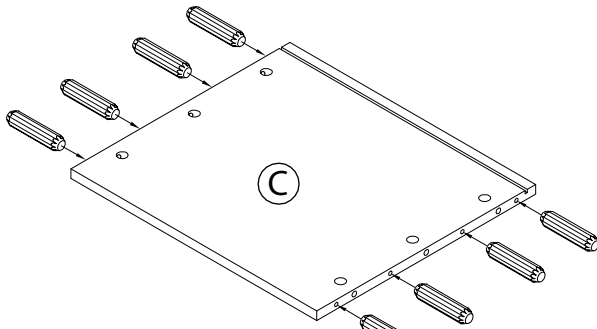
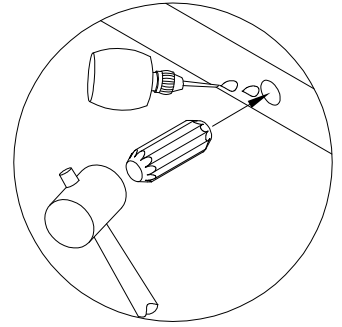
1



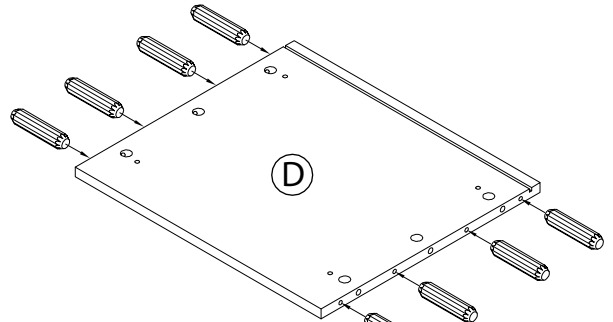
6



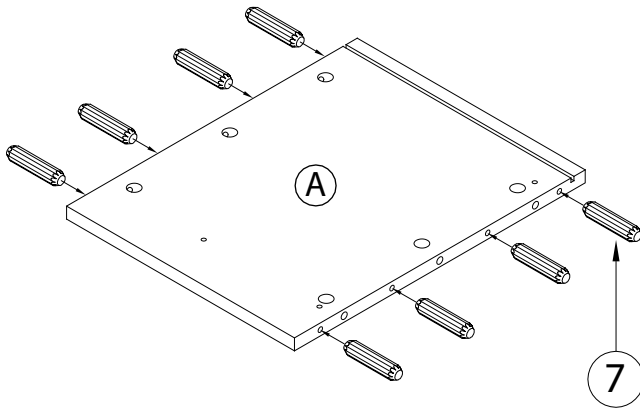
6



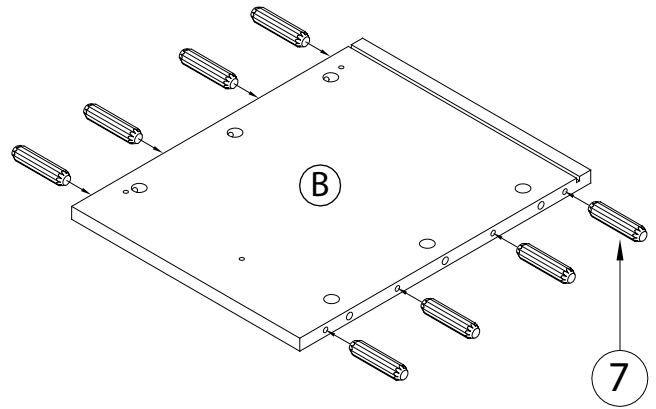
7



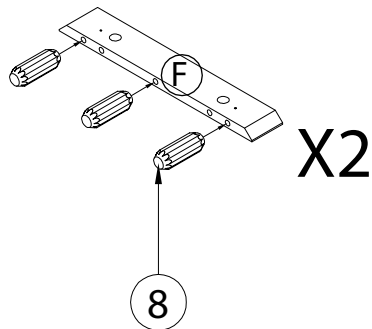
7



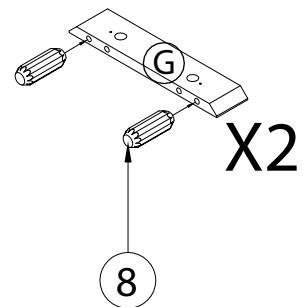
7



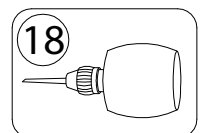
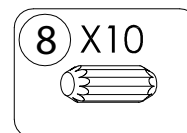
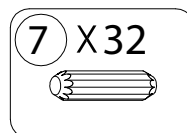
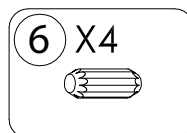
7



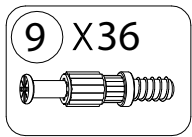
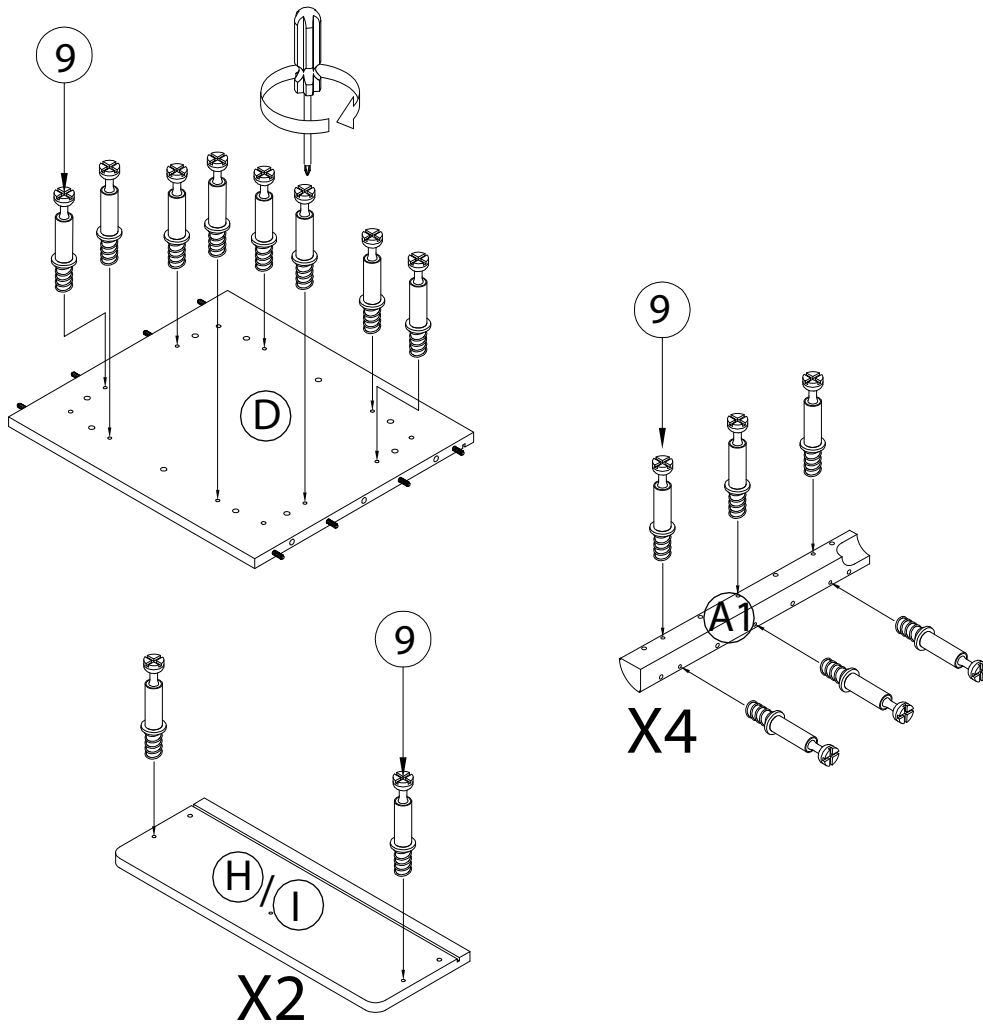
8



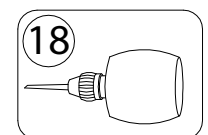
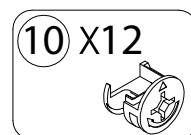
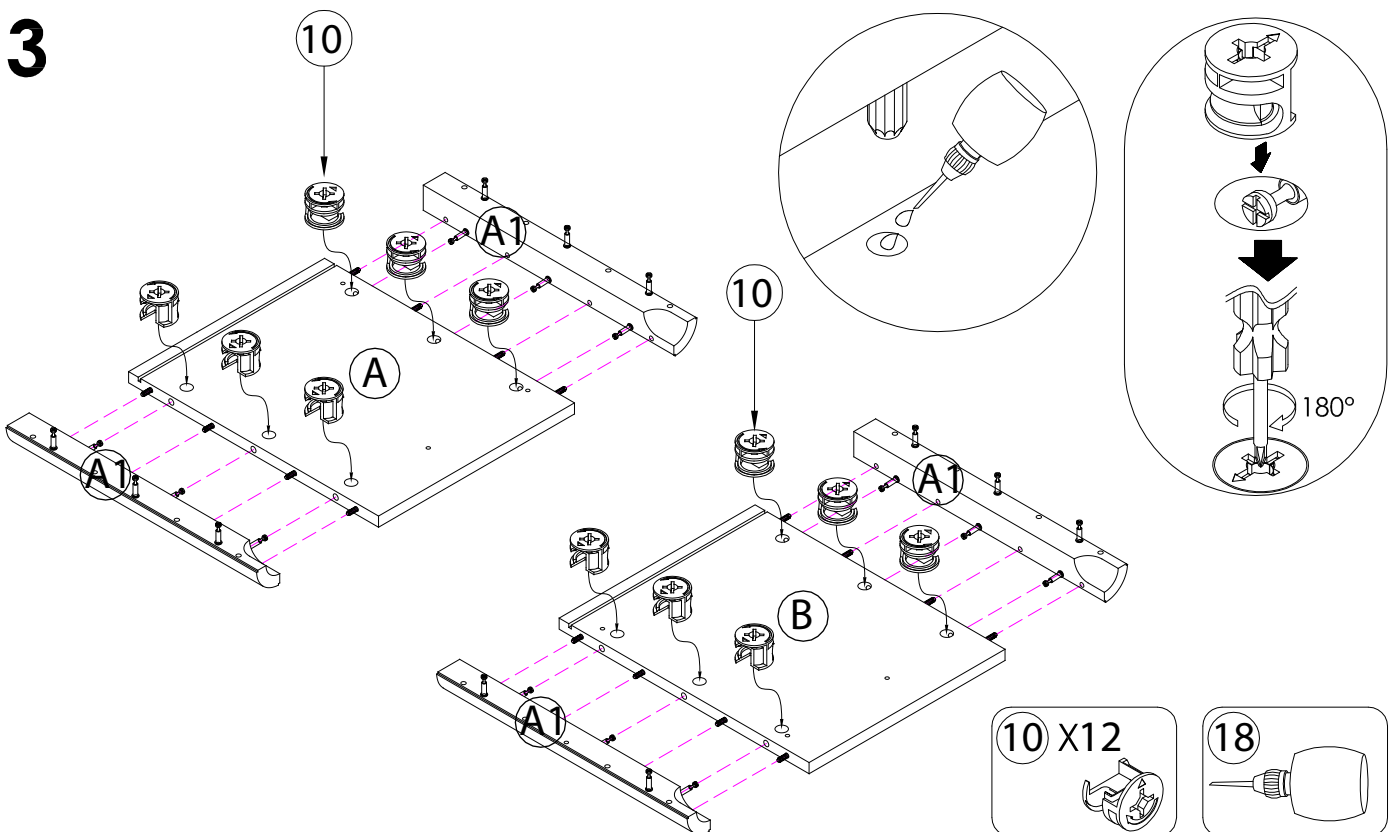
8



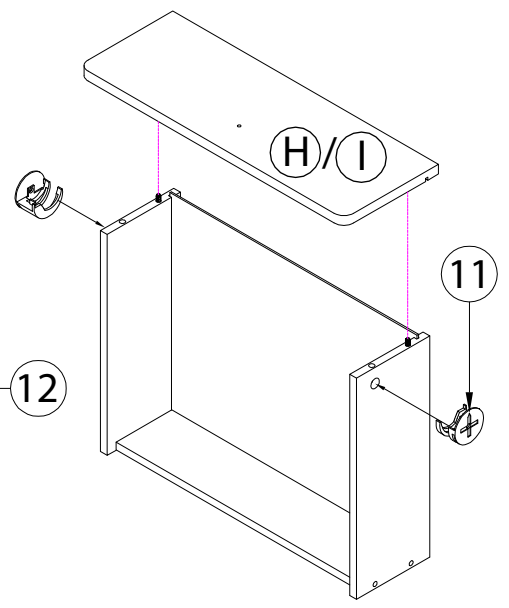
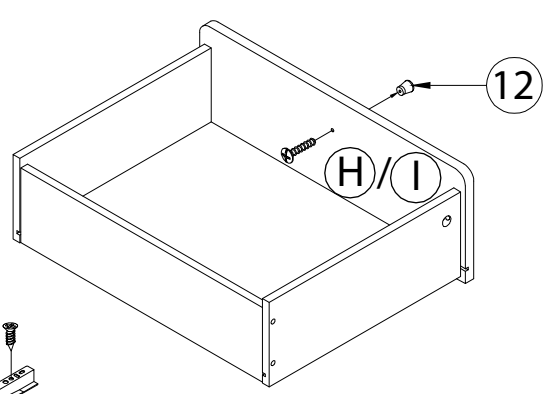
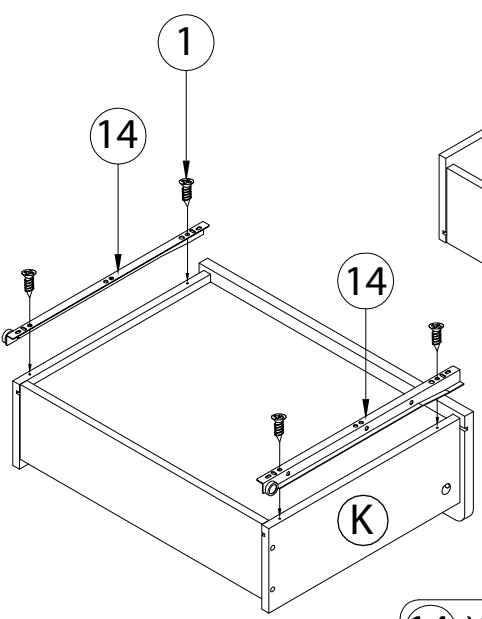
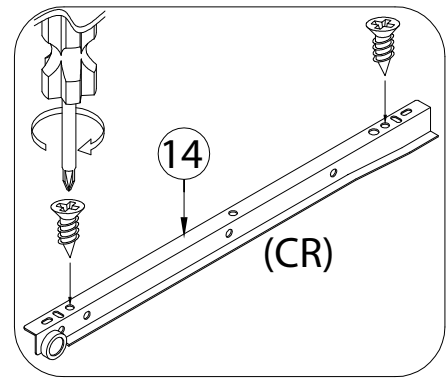
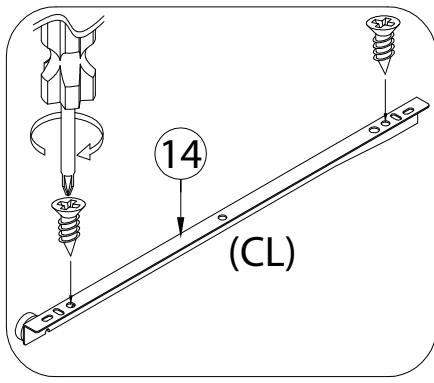
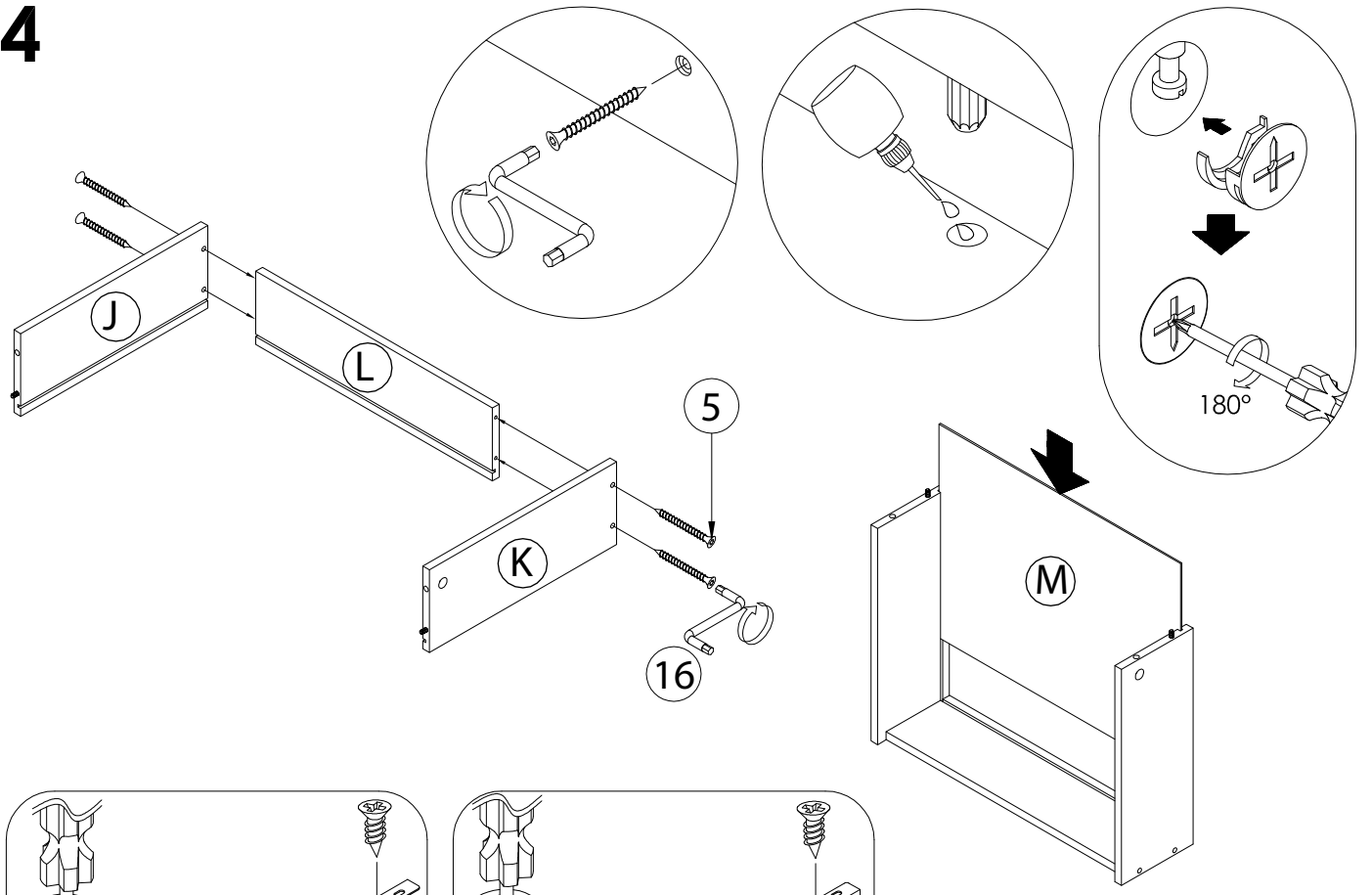
2



3



4



1 X8

5 X8

11 X4

12 X2

14 X2
CR

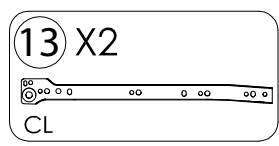
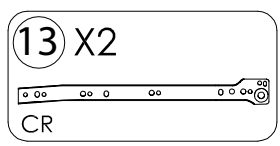
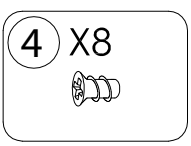
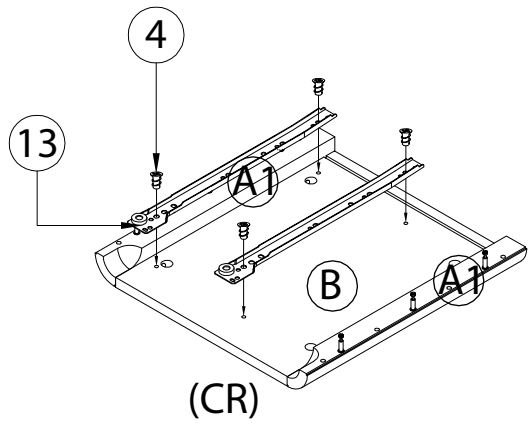
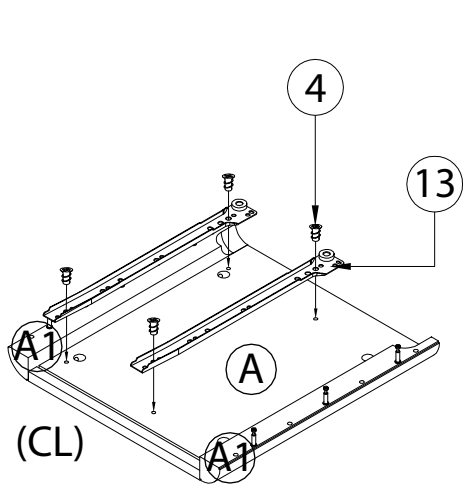
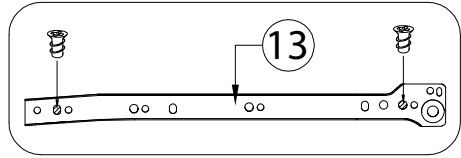
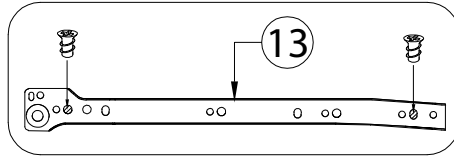
14 X2
CL

16

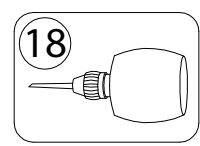
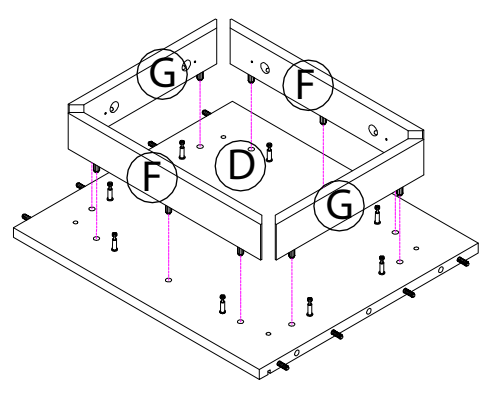
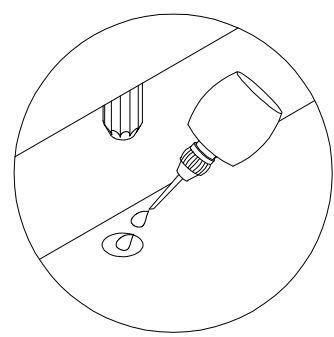
18

X2

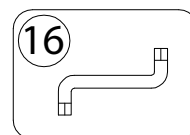
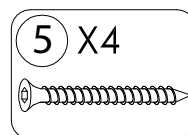
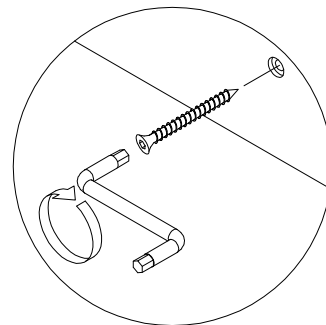
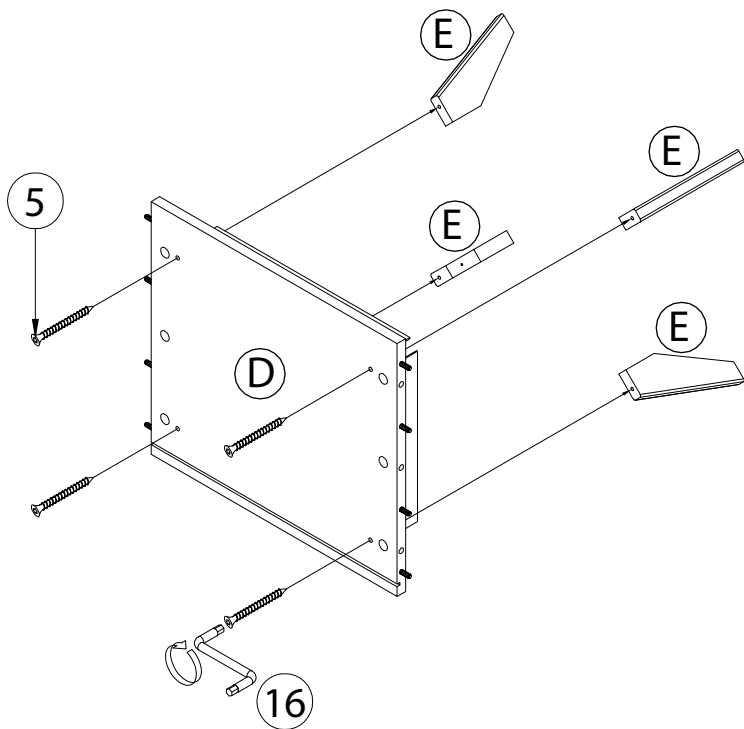
5



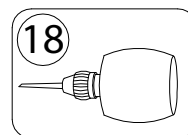
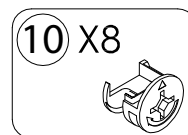
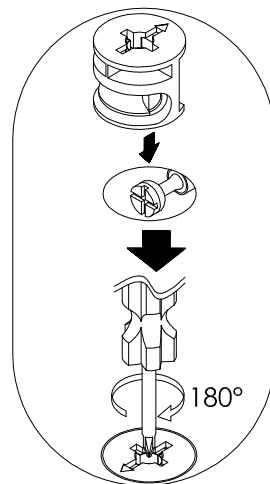
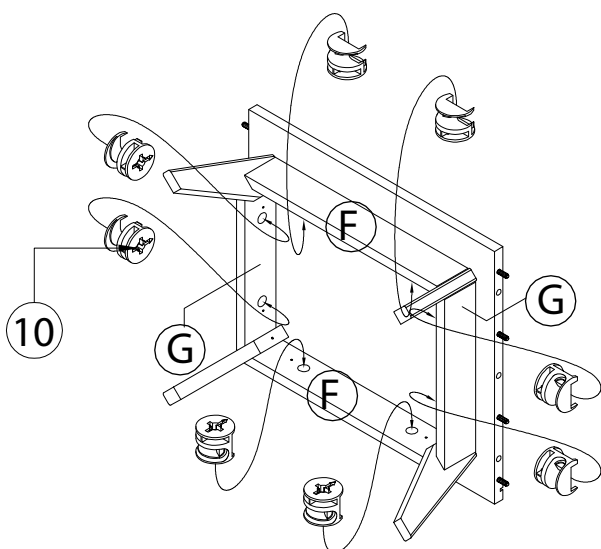
6



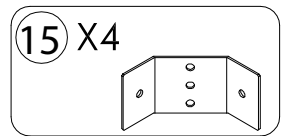
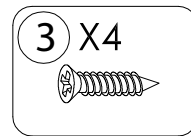
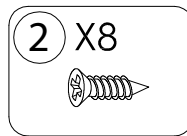
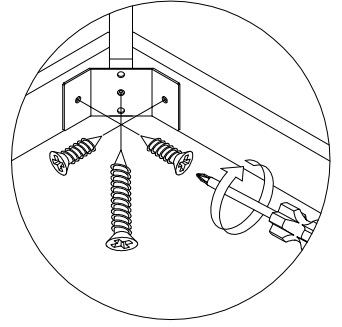
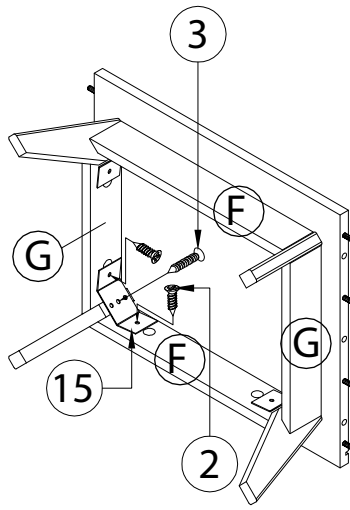
7



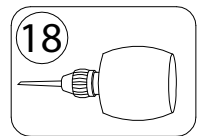
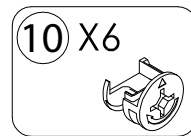
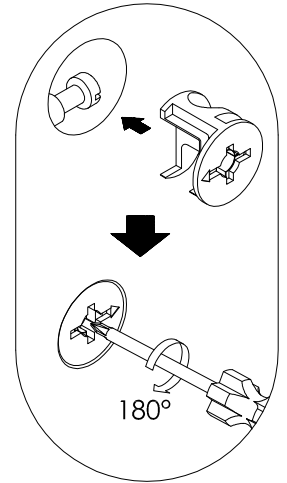
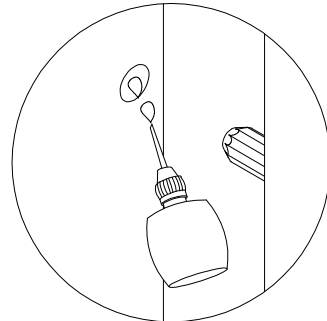
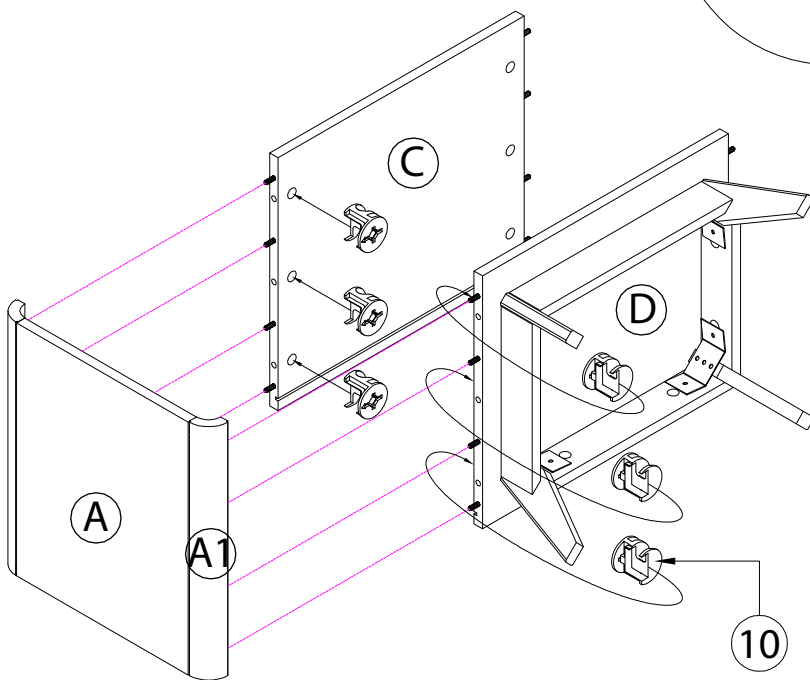
8



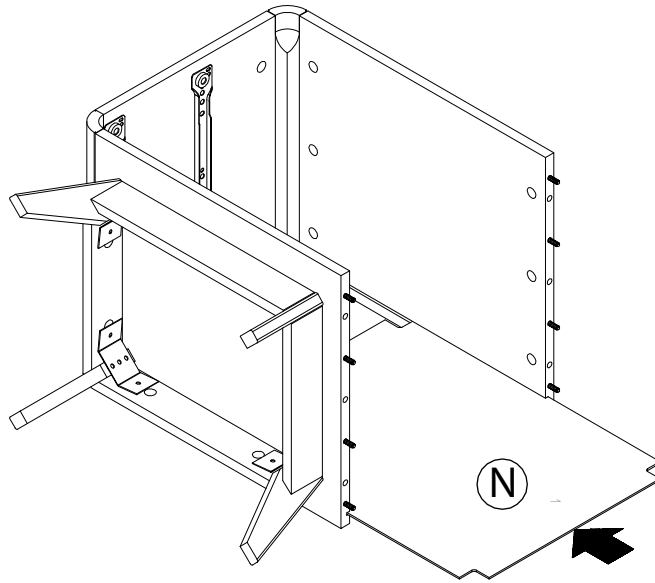
9



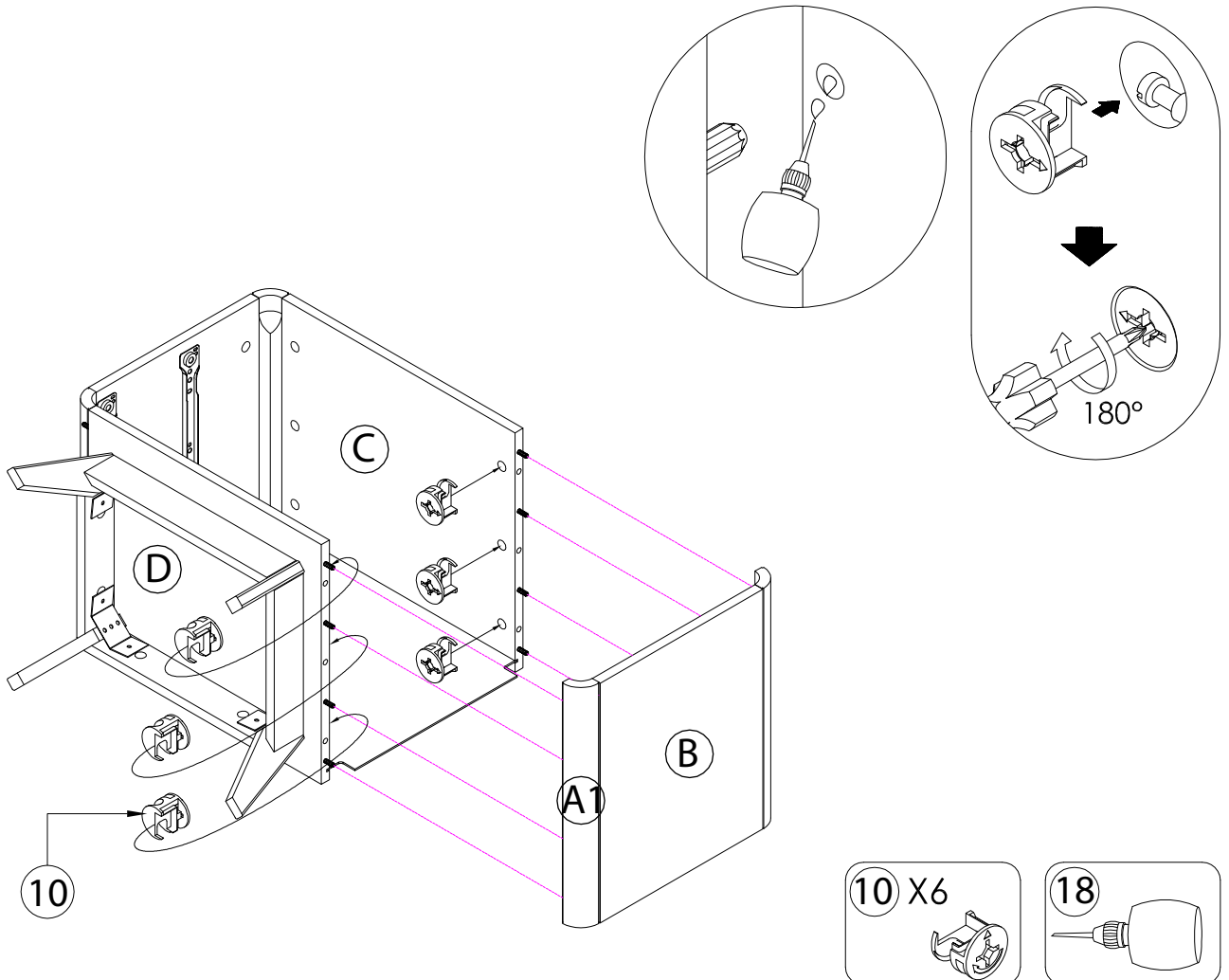
10



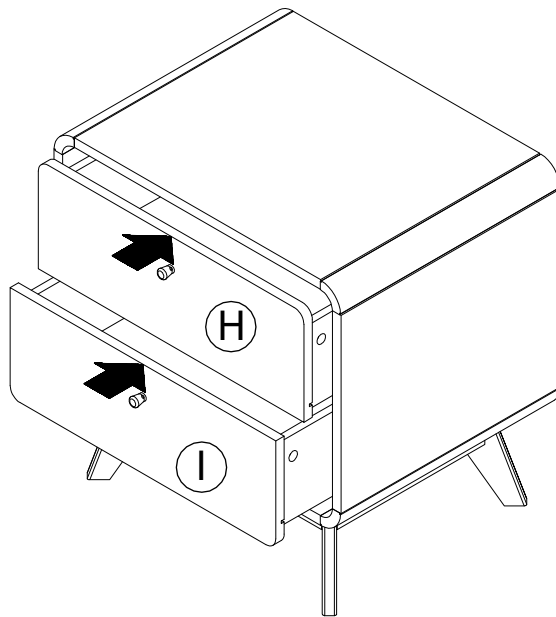
11



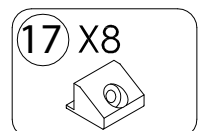
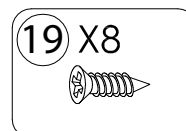
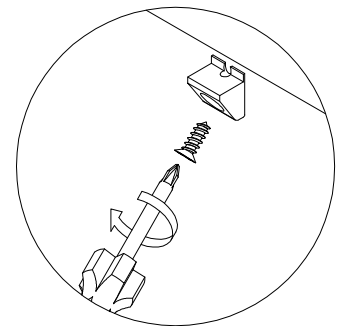
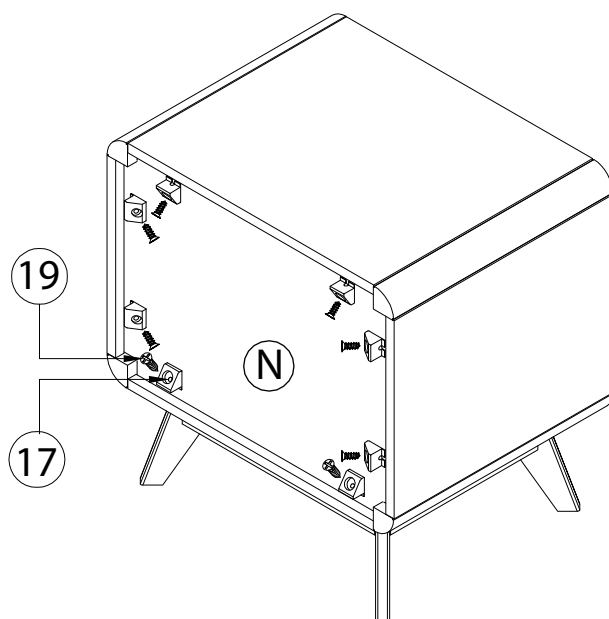
12



13



14



D	Bitte nur mit einem Staubtuch oder leicht feuchtem Lappen reinigen. Keine scheuernden Putzmittel verwenden.
GB	Please only clean with a duster or a damp cloth. Do not use any abrasive cleaners.
FR	Veuillez nettoyer uniquement avec un chiffon à poussière ou un chiffon légèrement humide. Ne pas utiliser de détergent abrasif.
IT	Si raccomanda di pulire solo con un panno per la polvere o uno strofinaccio umido. Non utilizzare detergenti abrasivi.
NL	Reinig alleen met een stofdoek of een lichtjes vochtige doek. Gebruik geen schurende poetsmiddelen.
PL	Czyszczenie należy wykonać wyłącznie za pomocą ściereczki lub lekko nawilżonego ręcznika. Nie stosować środków czyszczących do szorowania.
CZ	Čistěte prosím jen prachovkou nebo lehce navlhčeným hadrem. Nepoužívejte drhnutí čistící prostředky.
SK	Na čistenie používajte len prachovku alebo z ľahka navlhčenú utierku. Nepoužívajte žiadne drhúce čistiace prostriedky.
HU	Kérjük, csak portörővel vagy kendővel vagy enyhén nedves ronggyal tisztítsa. Ne használjon dörzsölő tisztítószert.
RO	Vă rugăm să utilizați la curățare exclusiv o cârpă de șters praful sau o cârpă ușor umezită. Nu utilizați substanțe de curățat abrazive.
TR	Lütfen sadece bir toz bezyle veya hafif nemli yumuşak bir bezle siliniz. A şındırıcı temizlik malzemeleri kullanmayınız.
RU	Очищайте от пыли тряпкой или слегка влажной ветошью. Не допускается применение чистящих средств, не предназначенных для ухода за мебелью.