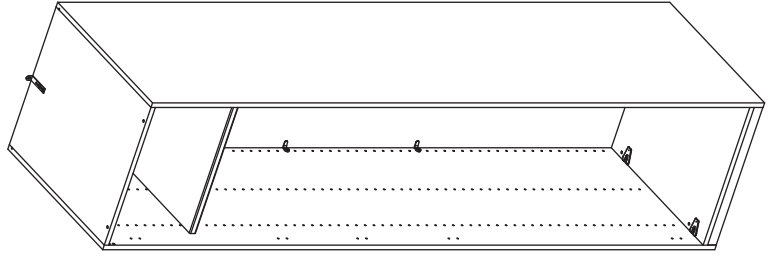
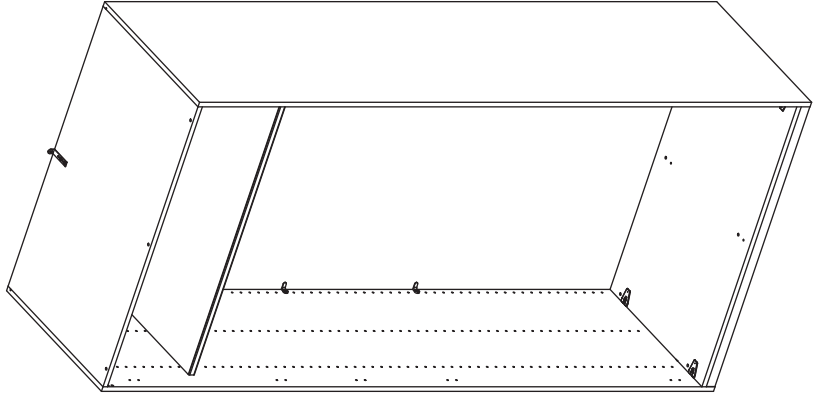
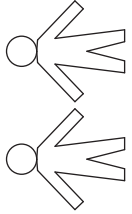
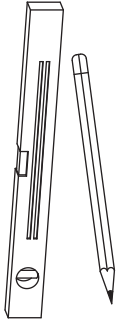
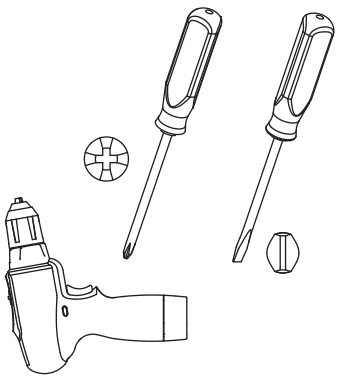


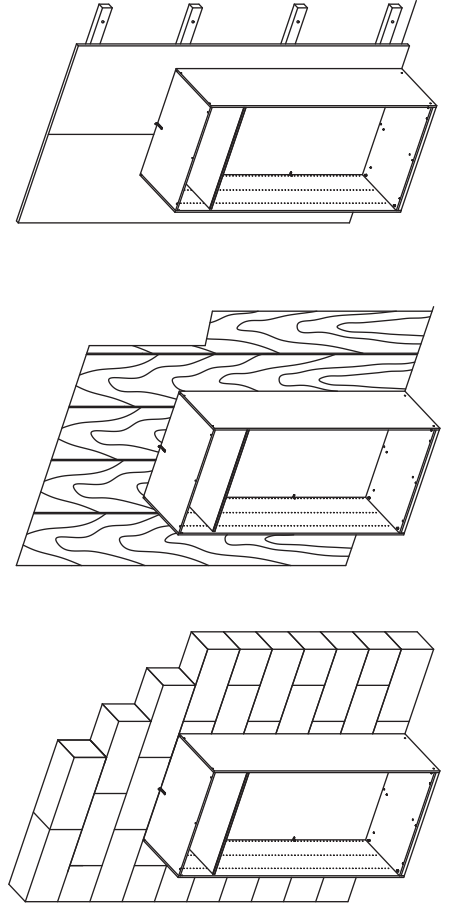
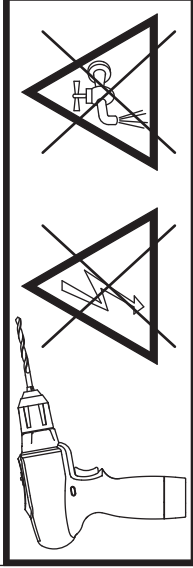
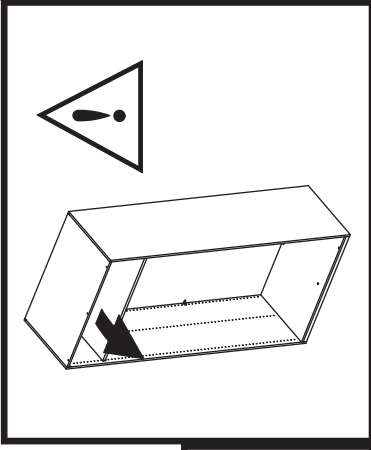
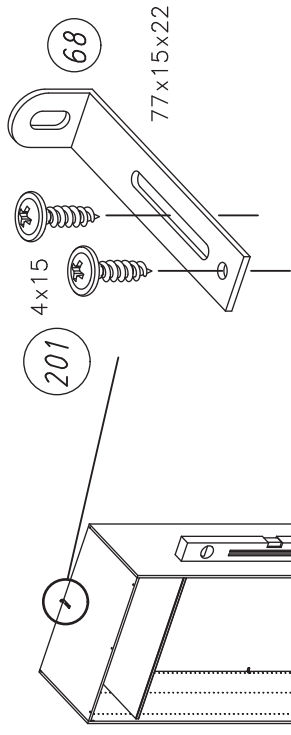
1.

MD024_02

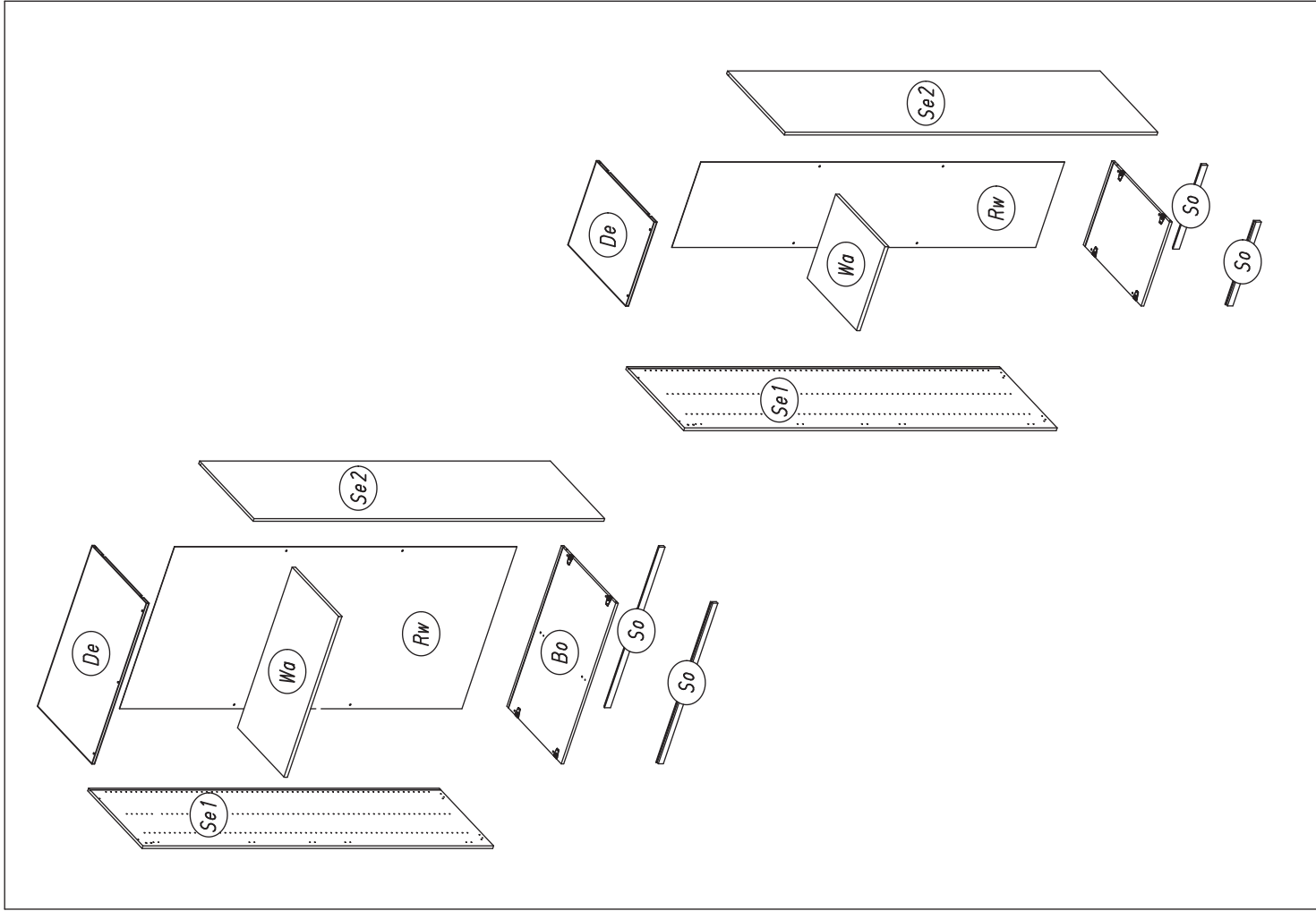
rauch



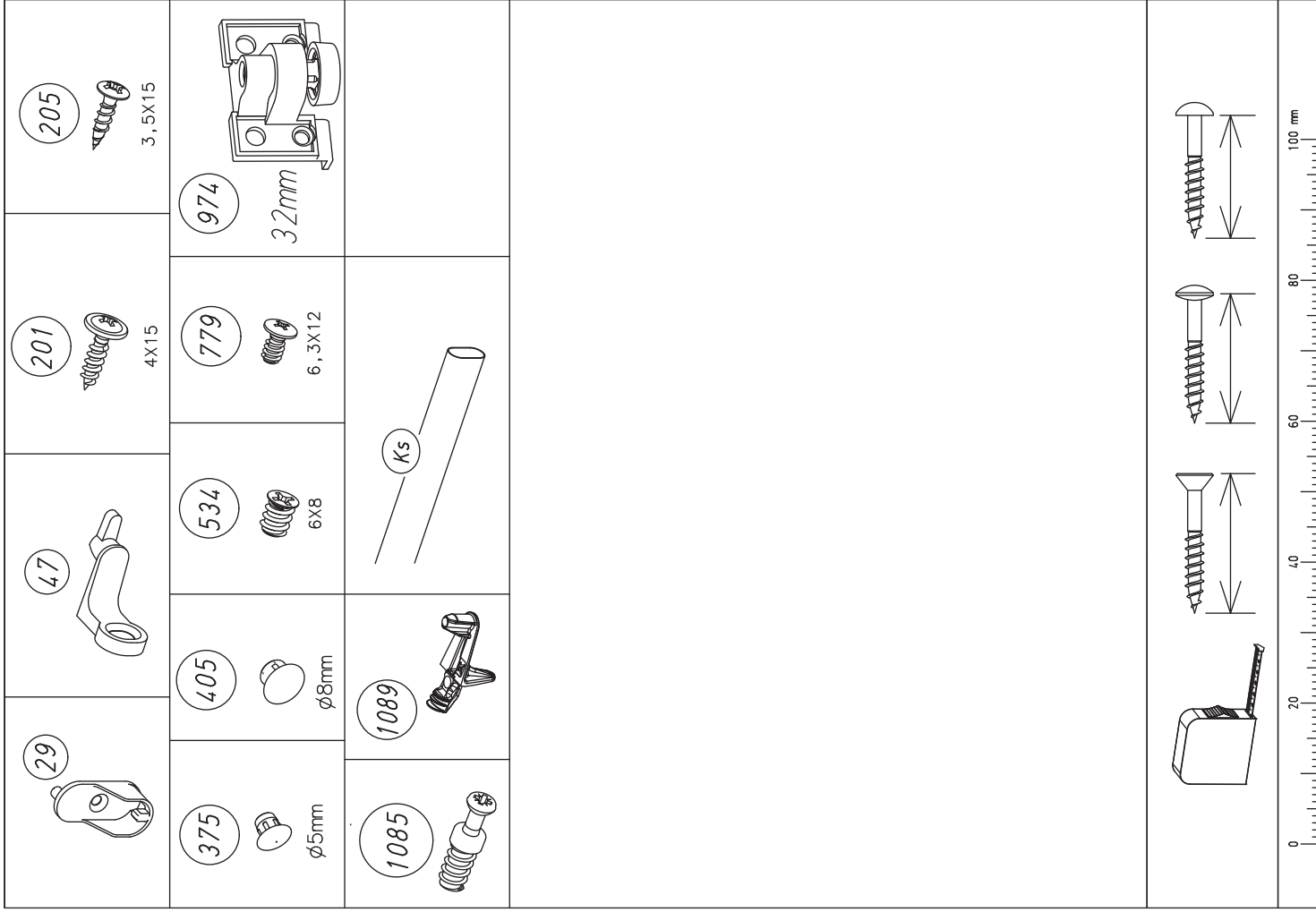
2.



3.



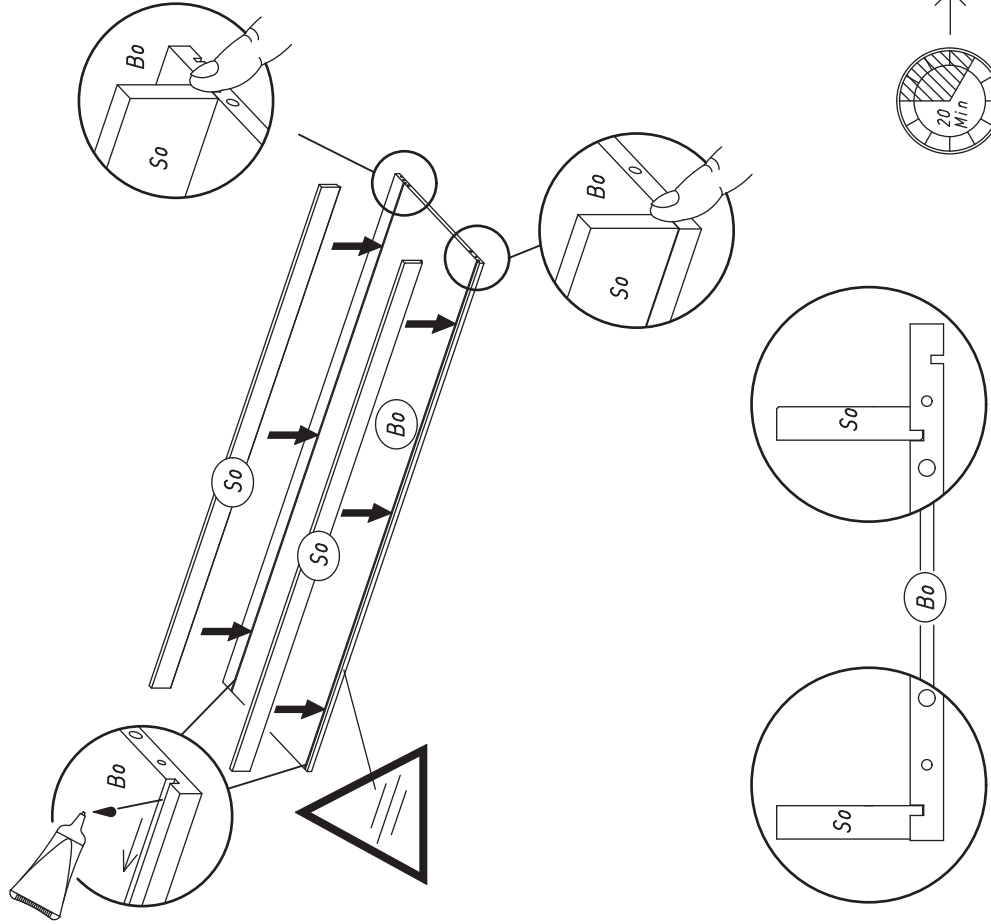
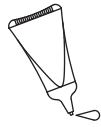
4.



5.

1

11



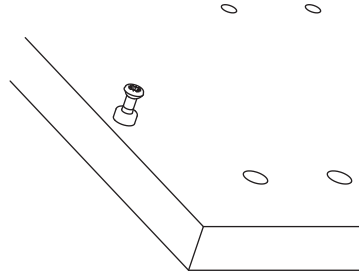
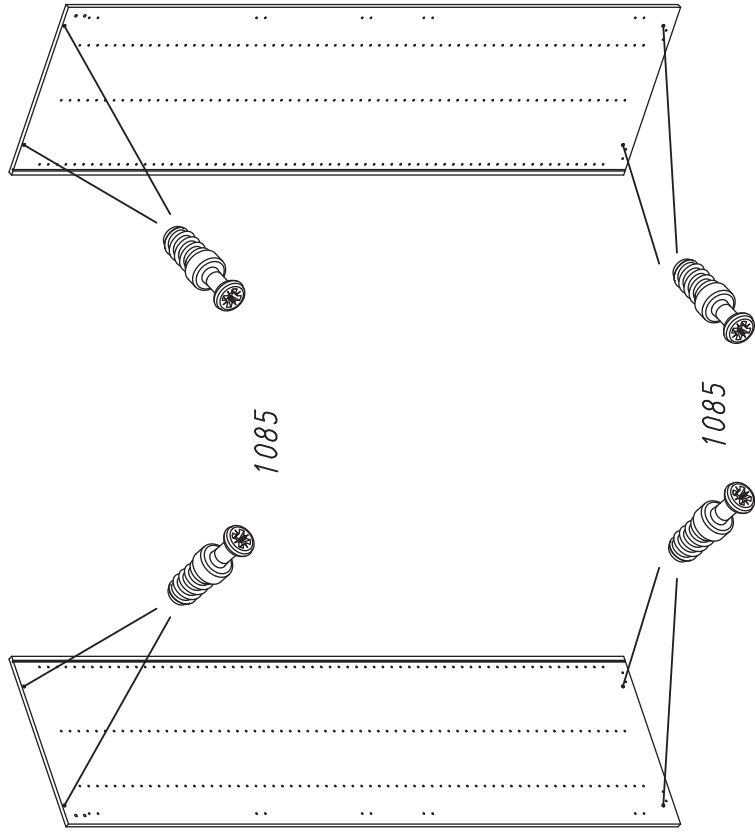
MD024

6.

2

8x

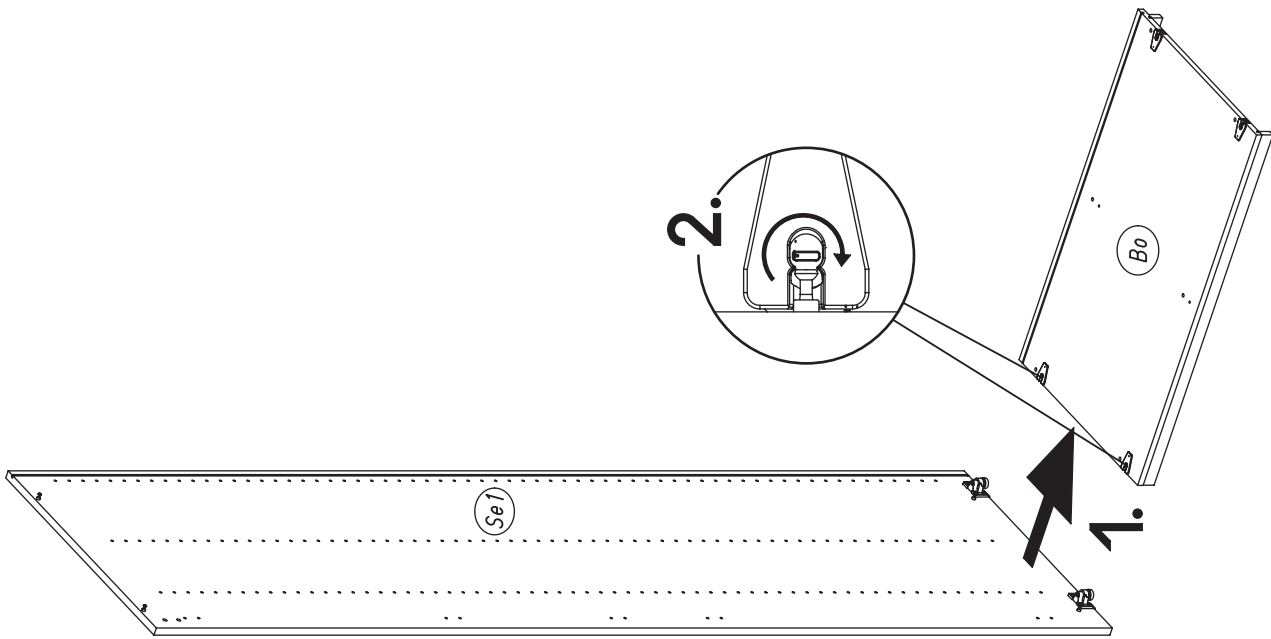
1085



MD024

8.

4



7.

3

8x

201



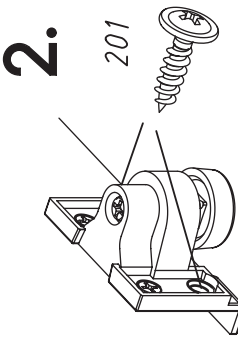
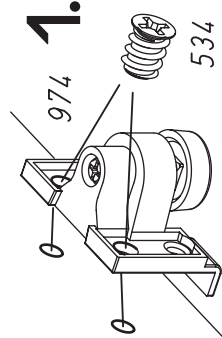
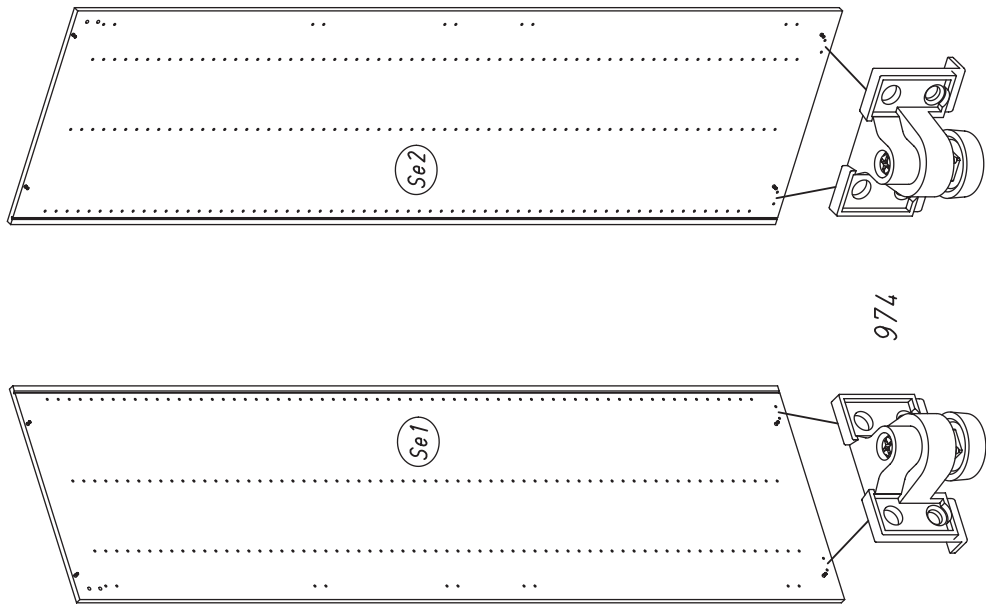
8x

534



4x

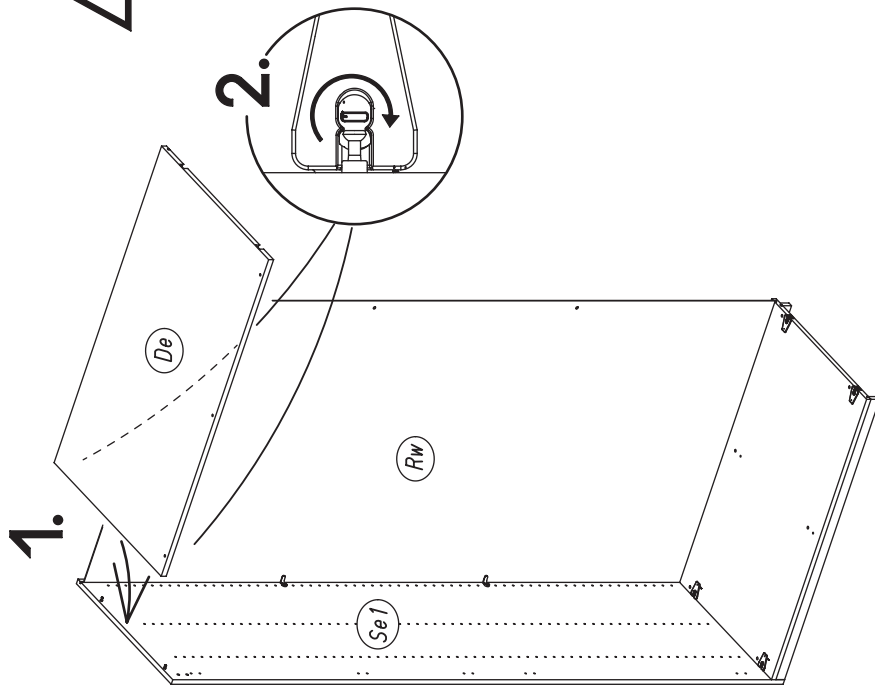
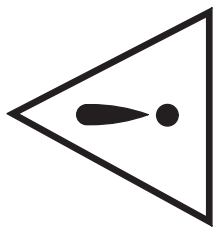
974



10.



6



9.

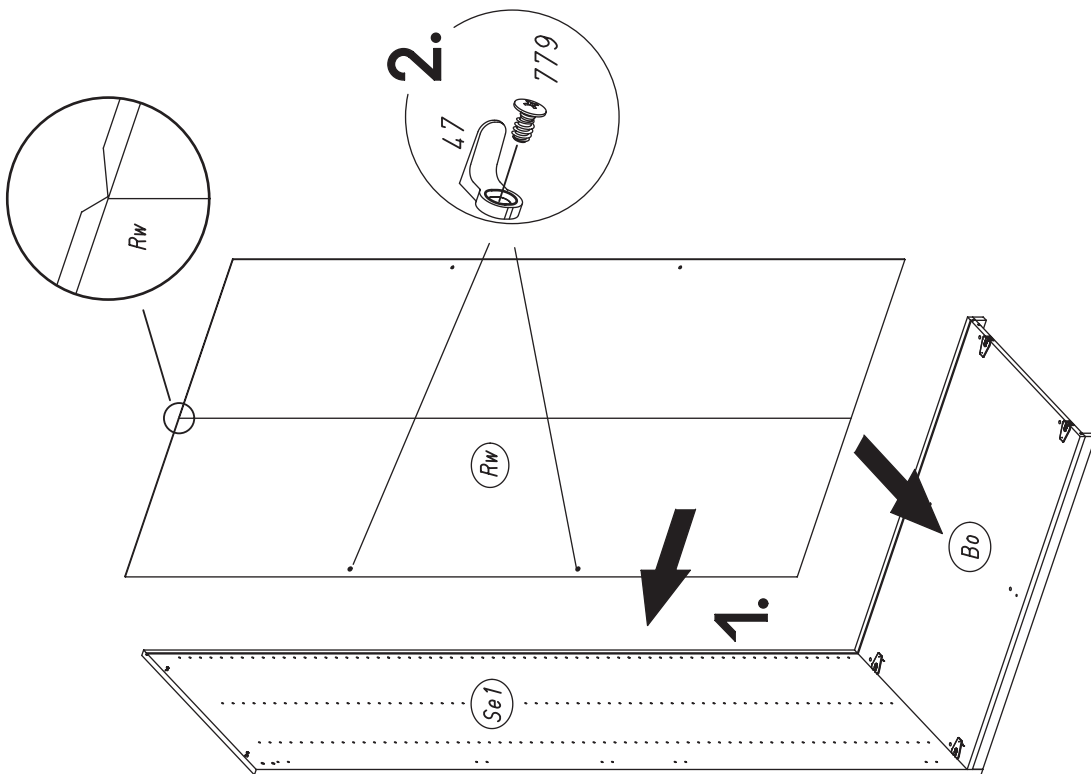


2X 47

2X 779



5



11.

7

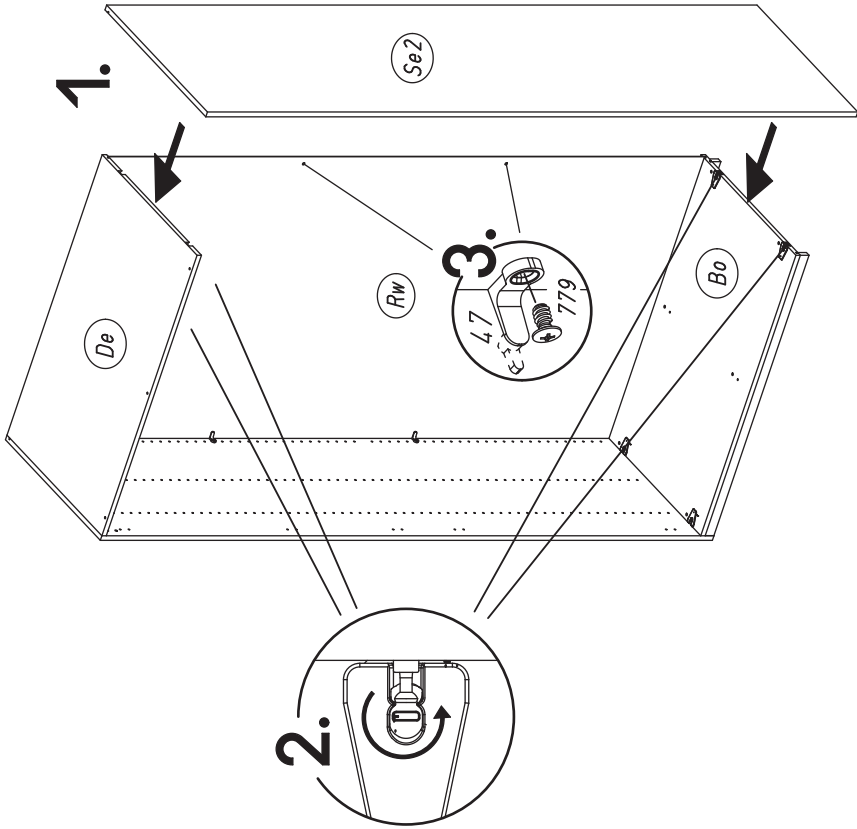
2x

47



2x

779

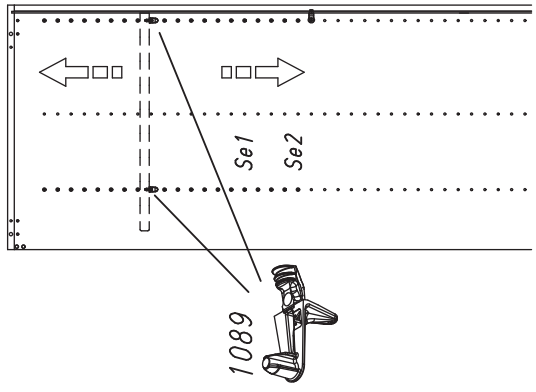


12.

8

4x

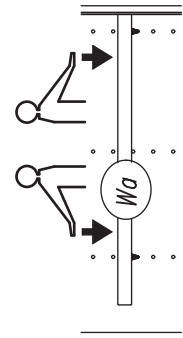
1089



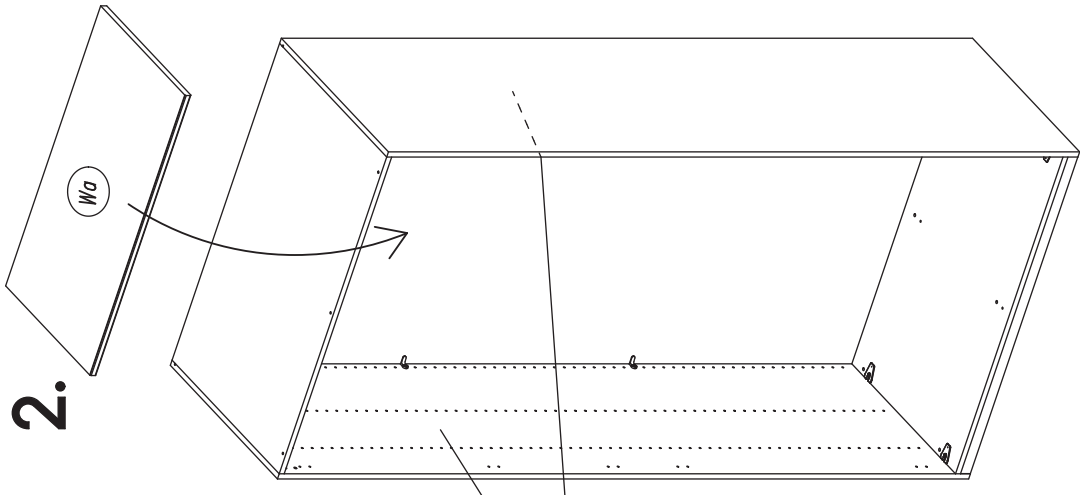
1.



1089



2.



13.

9

2x

29

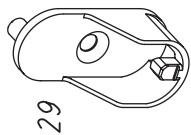
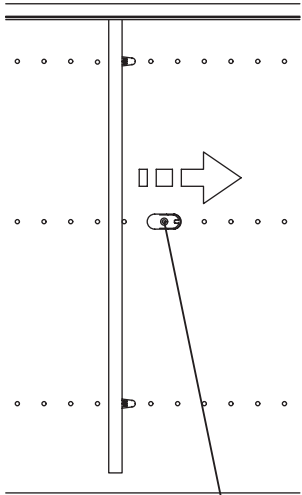


2x

205

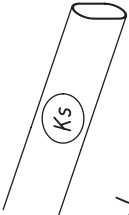


205

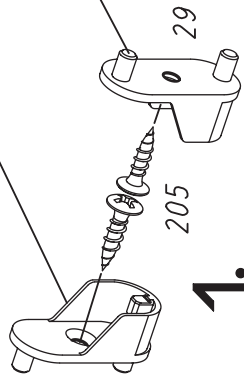
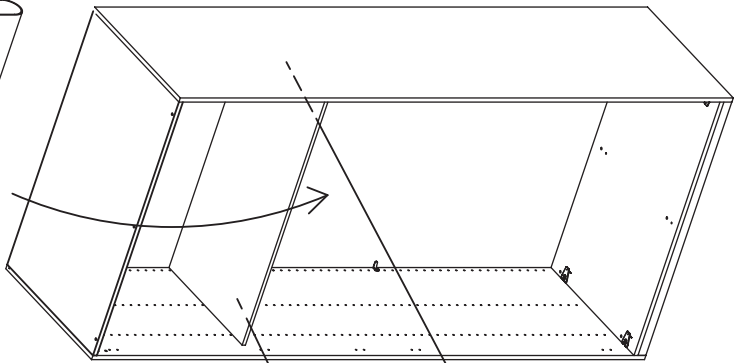


29

2.



Ks



29

205

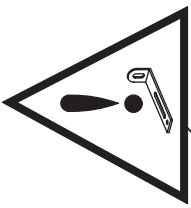
29

1.

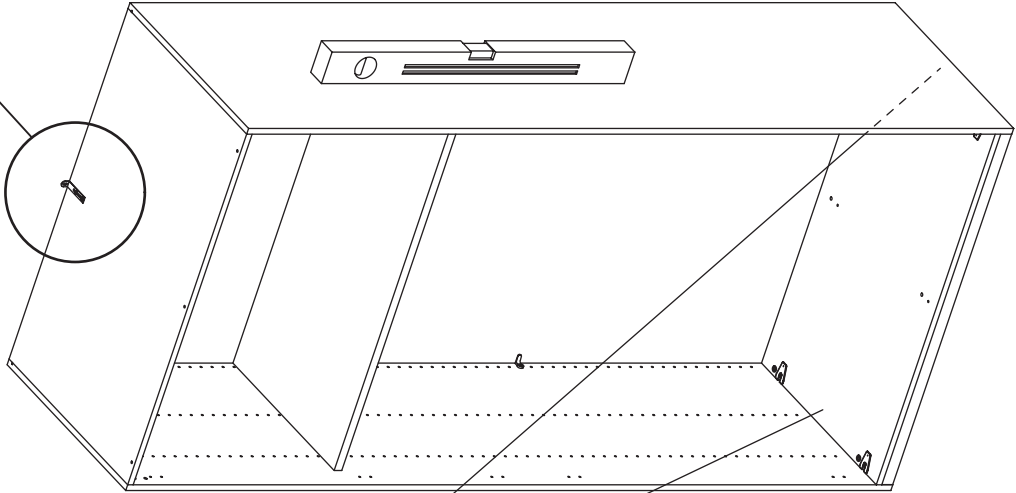
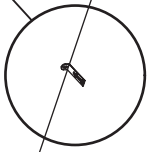
MD024

14.

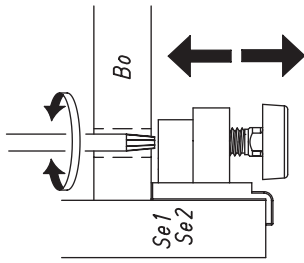
10



2.



1.



Bo

Se1

Se2

MD024

11

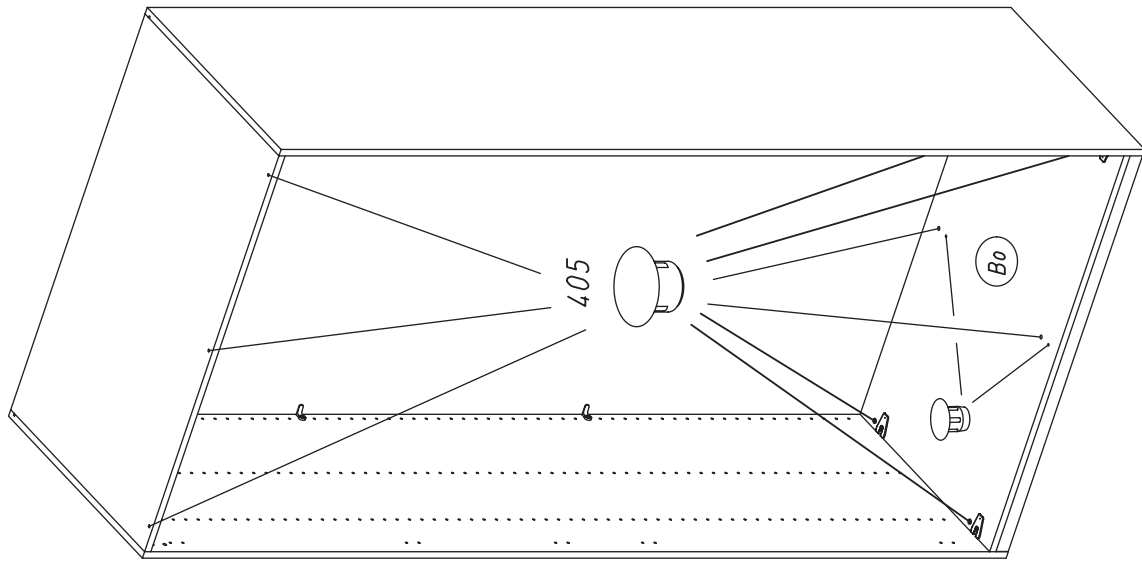
9x

405



2x

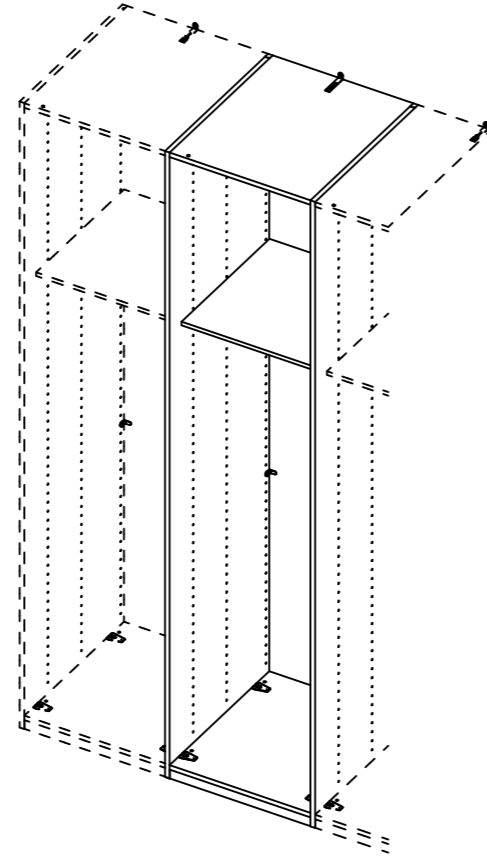
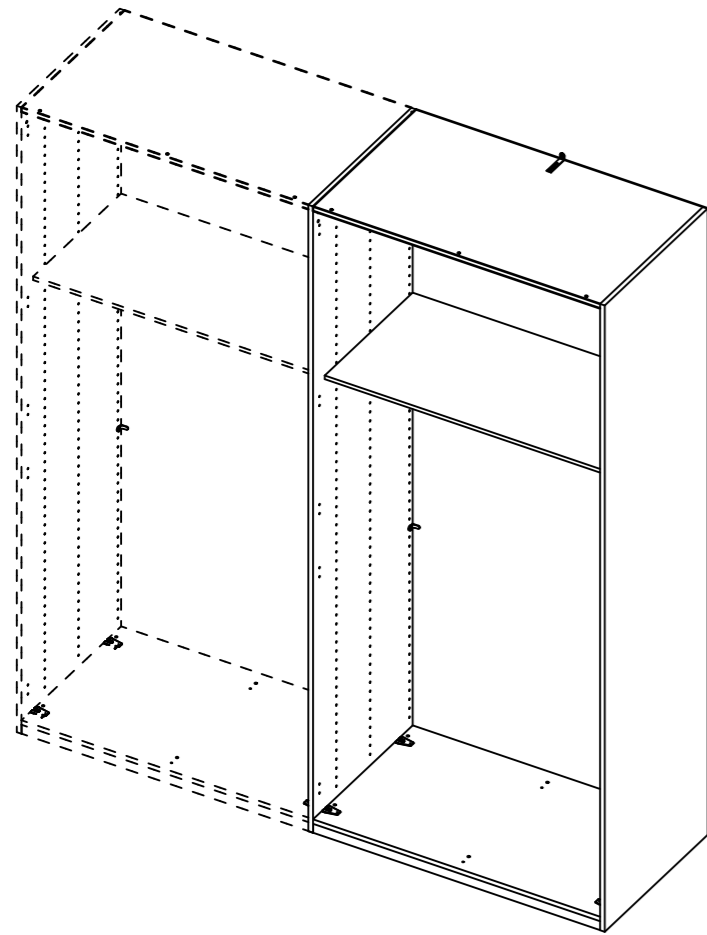
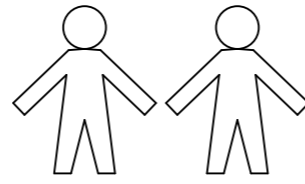
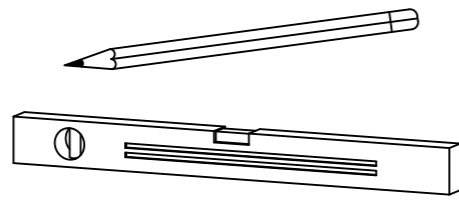
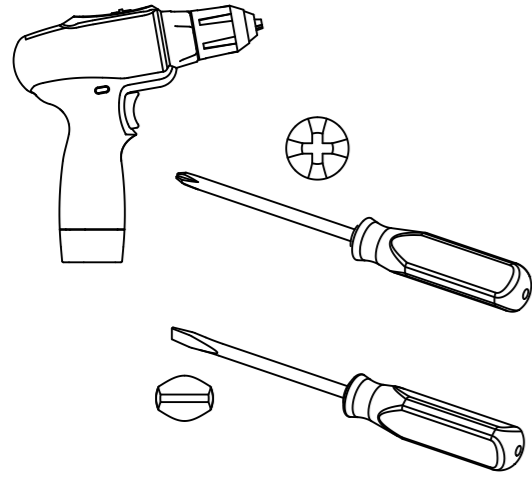
375



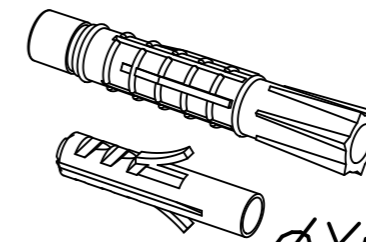
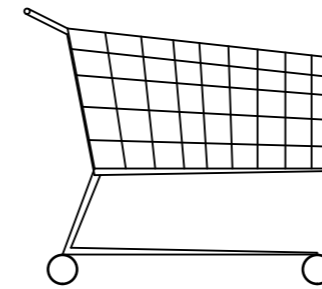
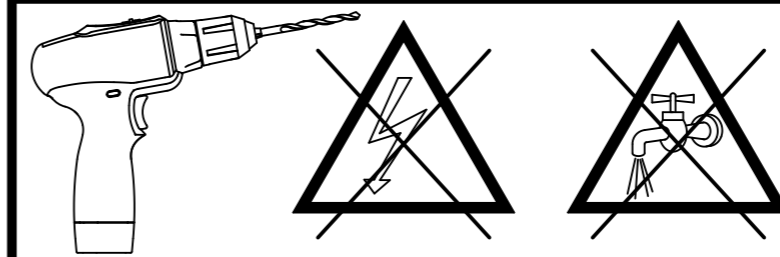
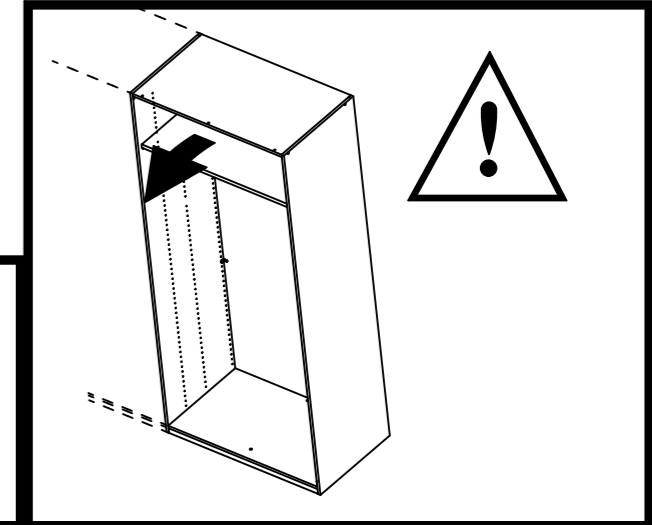
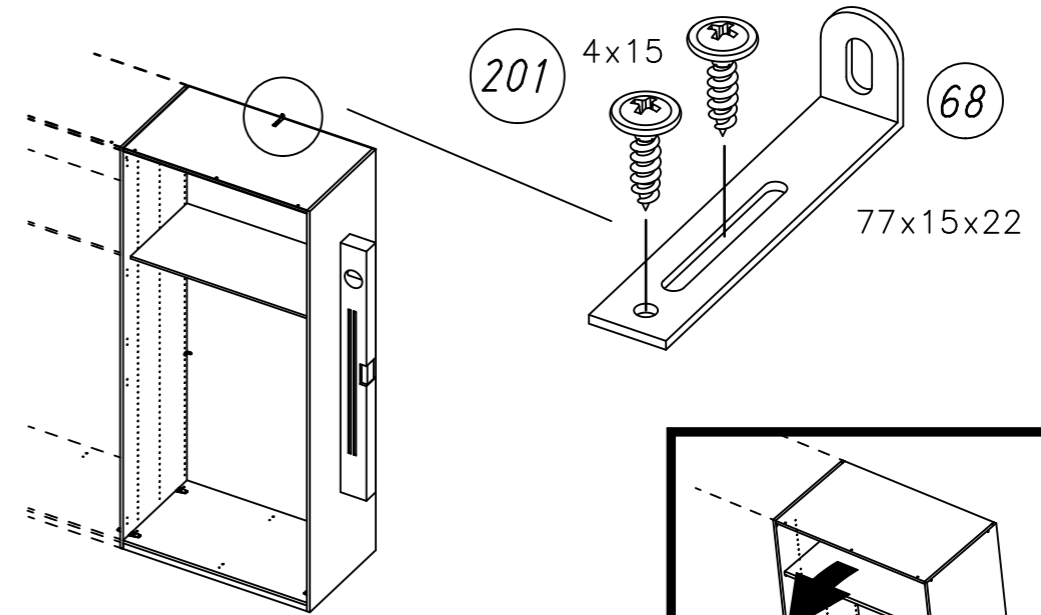
1.

MD026_02

rauch

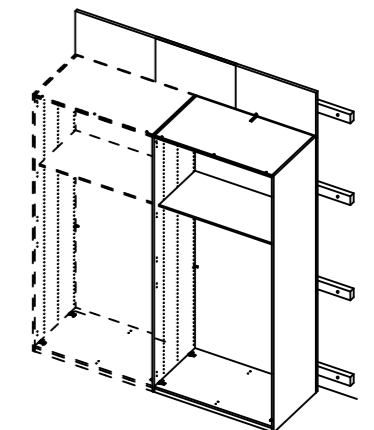
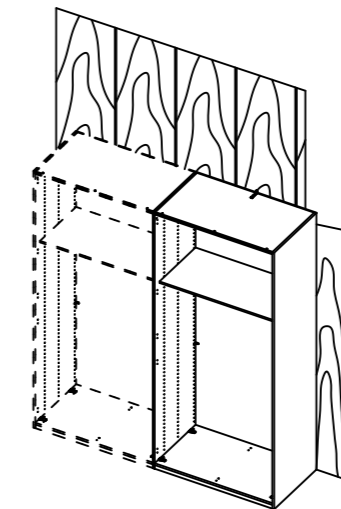
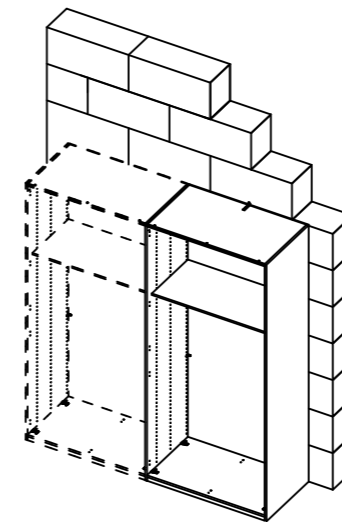
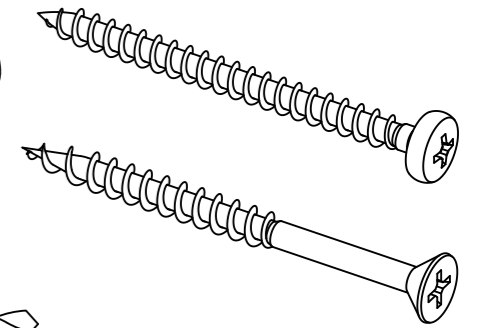


2.

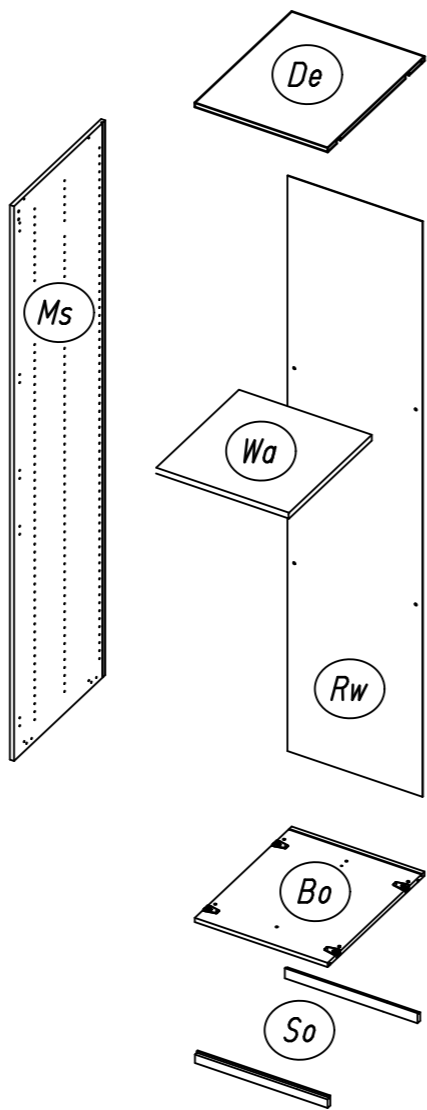
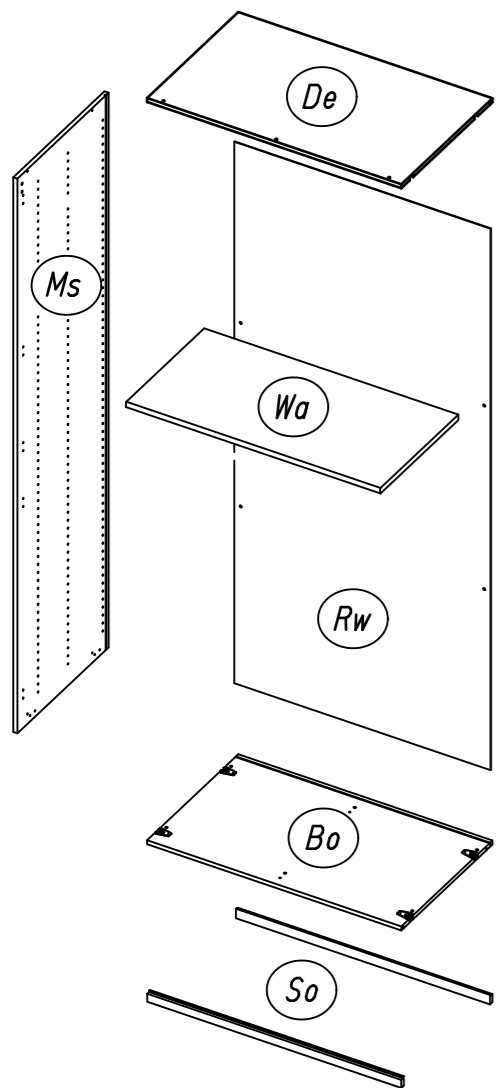


?

ØXmm

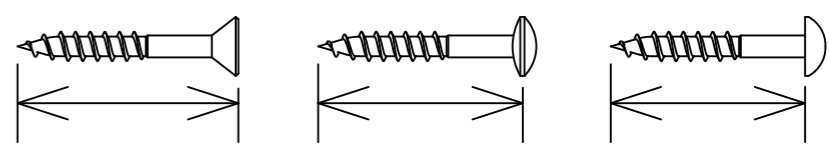
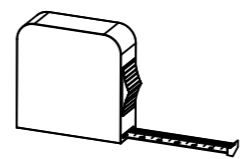
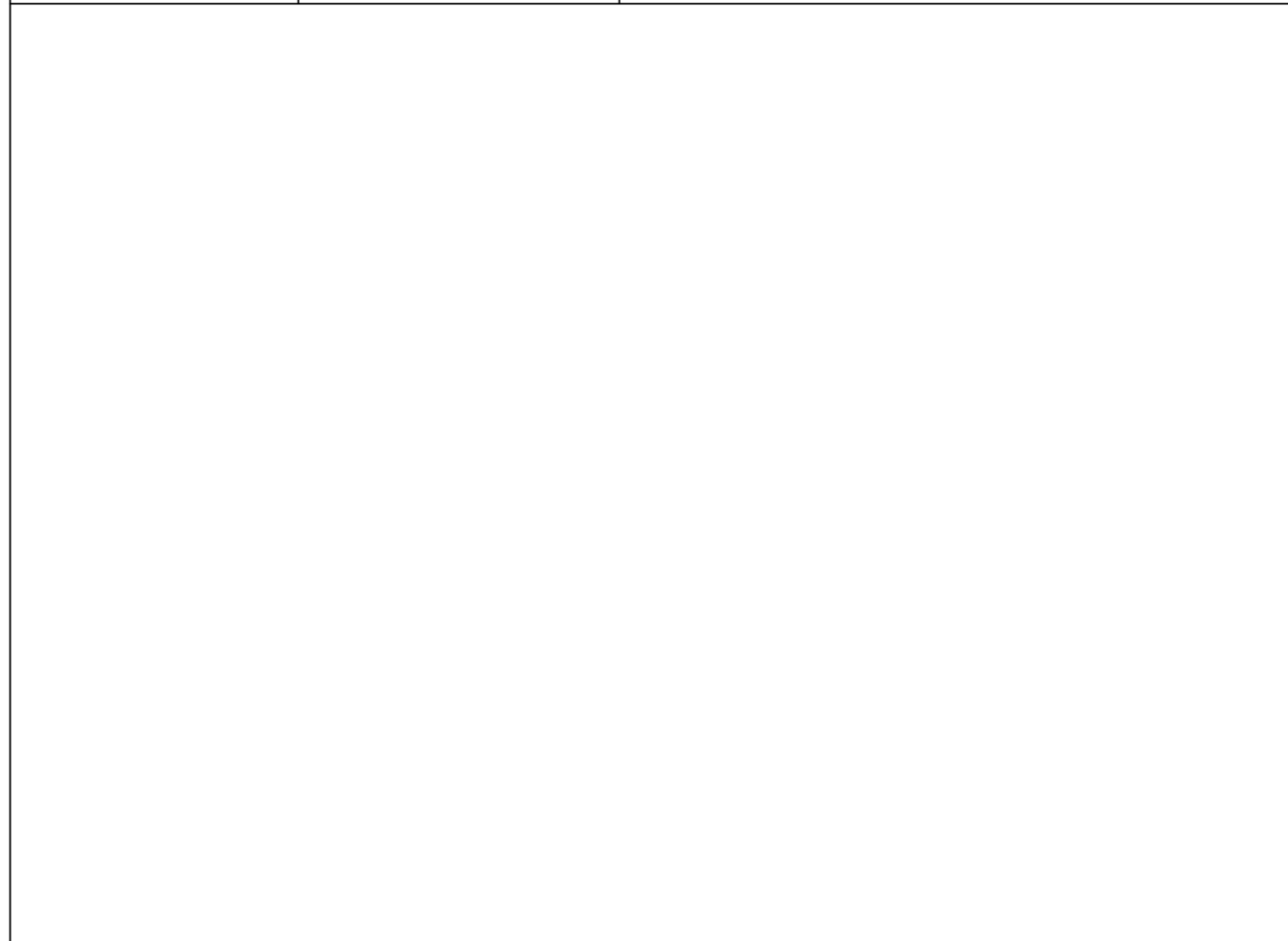
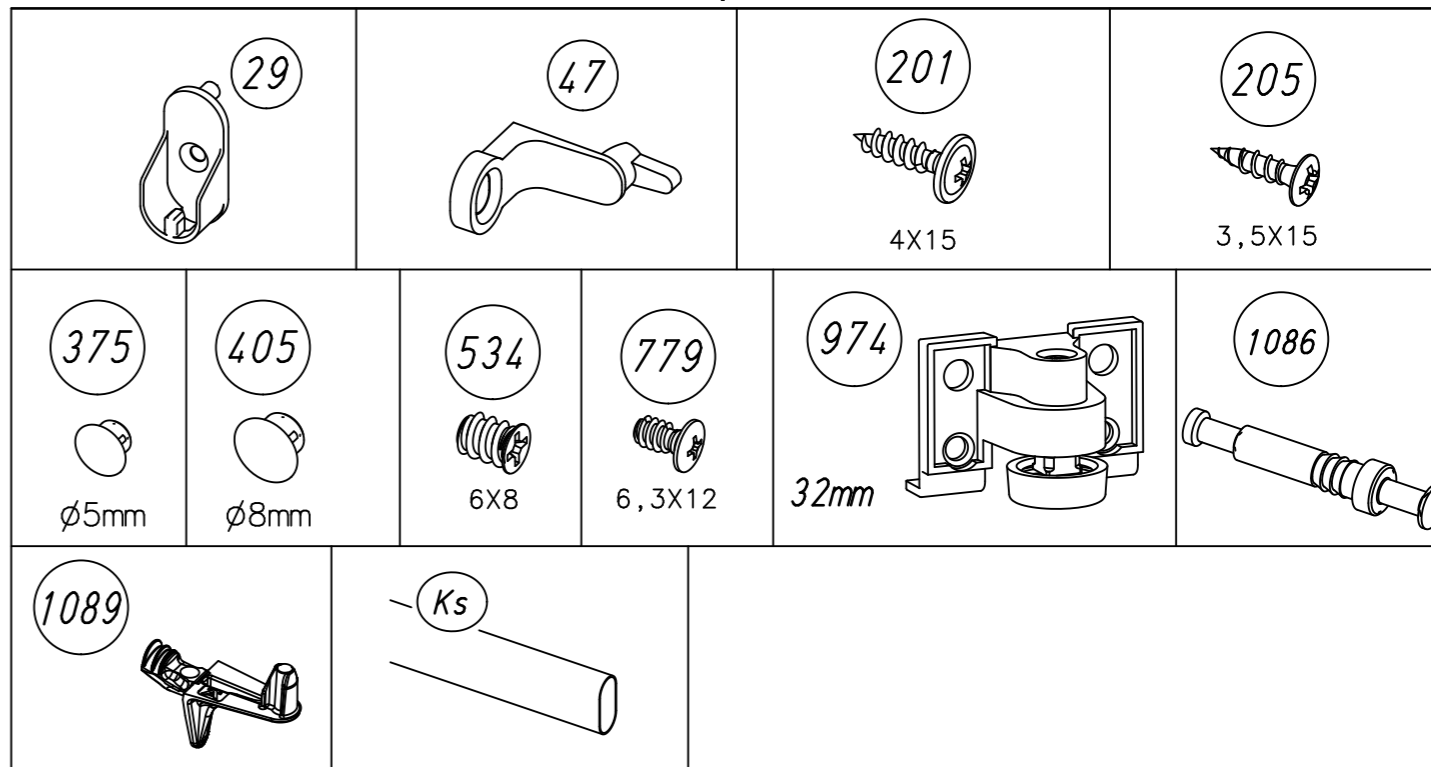


3.



MD026

4.

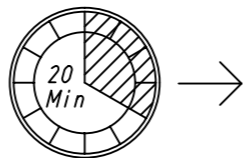
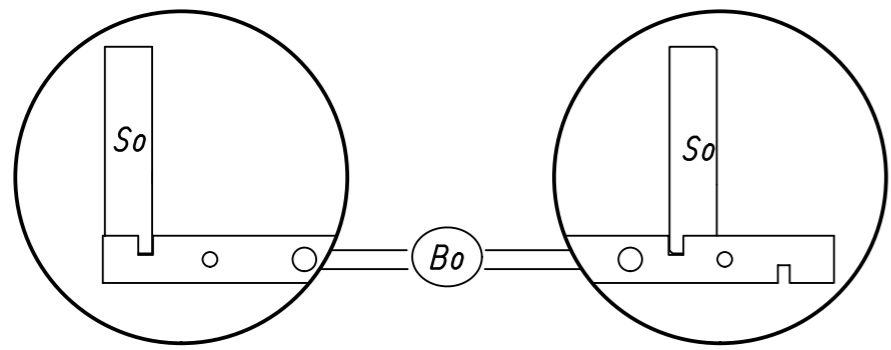
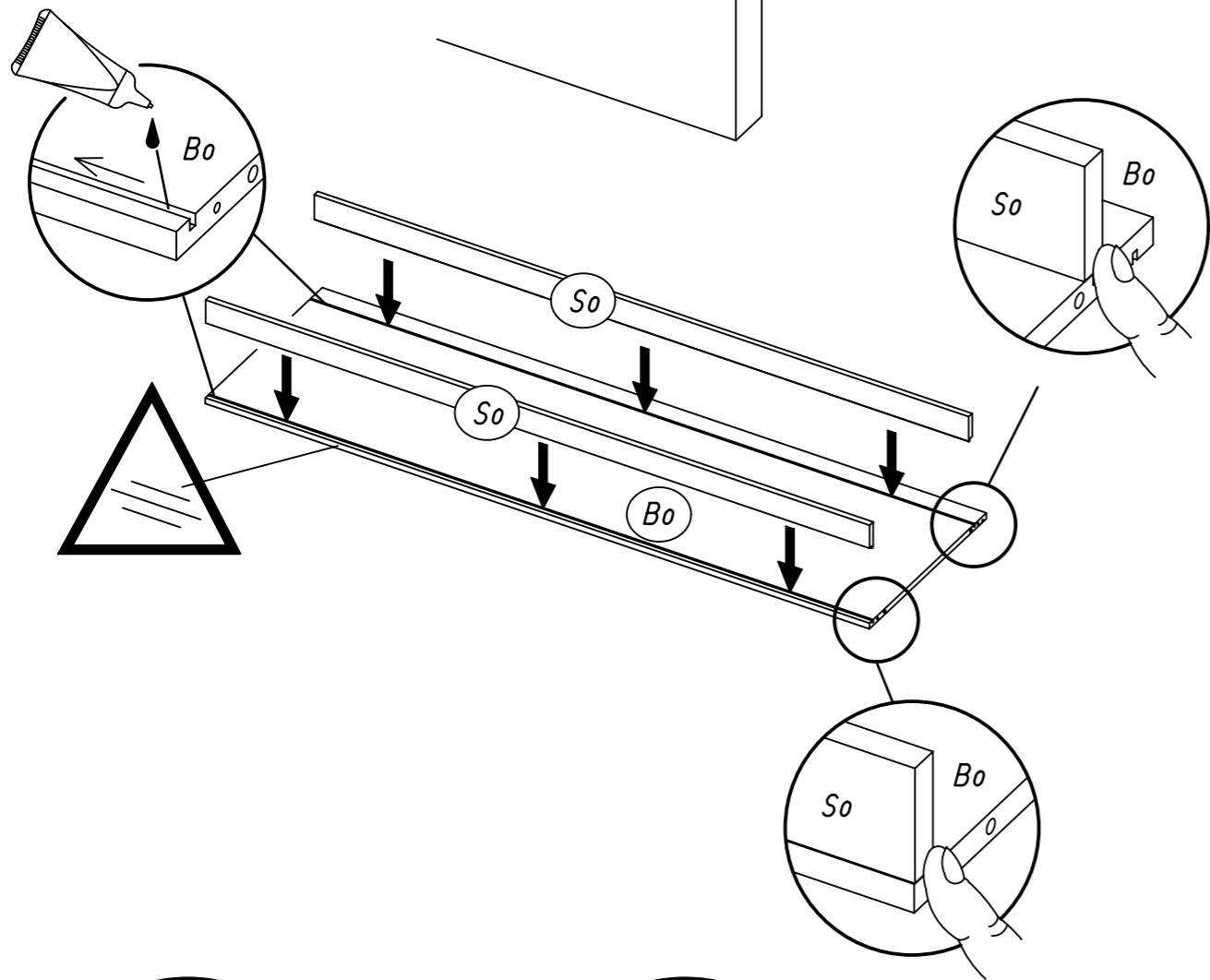
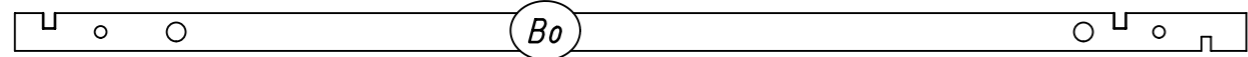
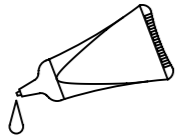


MD026

5.

1

11



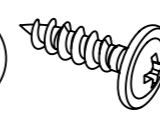
MD026

6.

2

8x

201



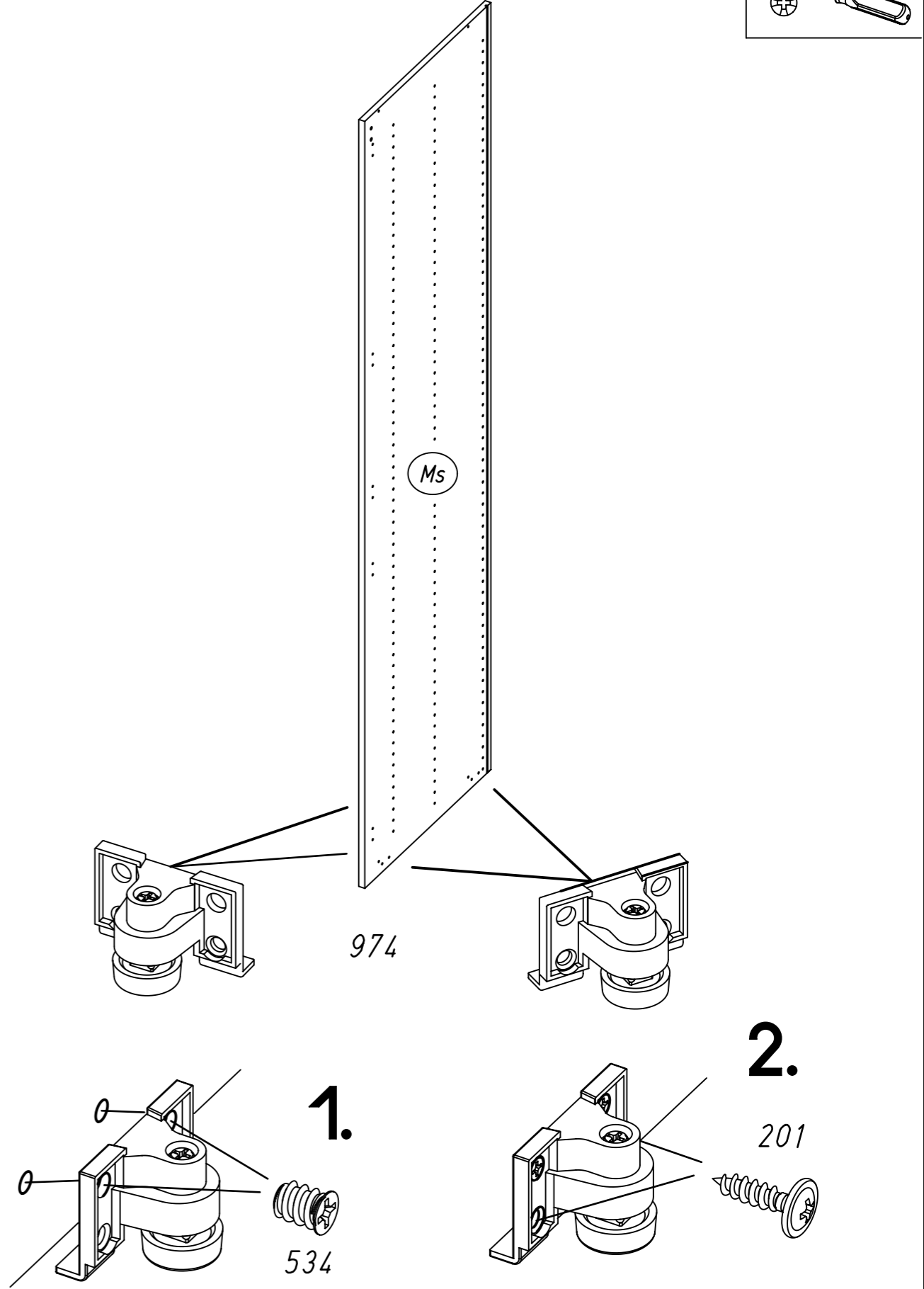
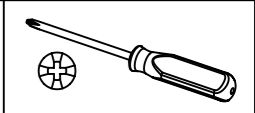
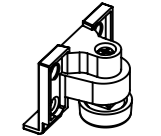
8x

534



4x

974



974

1.

534

2.

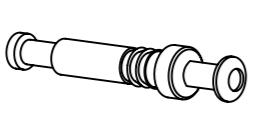
201

MD026

3

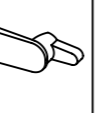
4x

1086



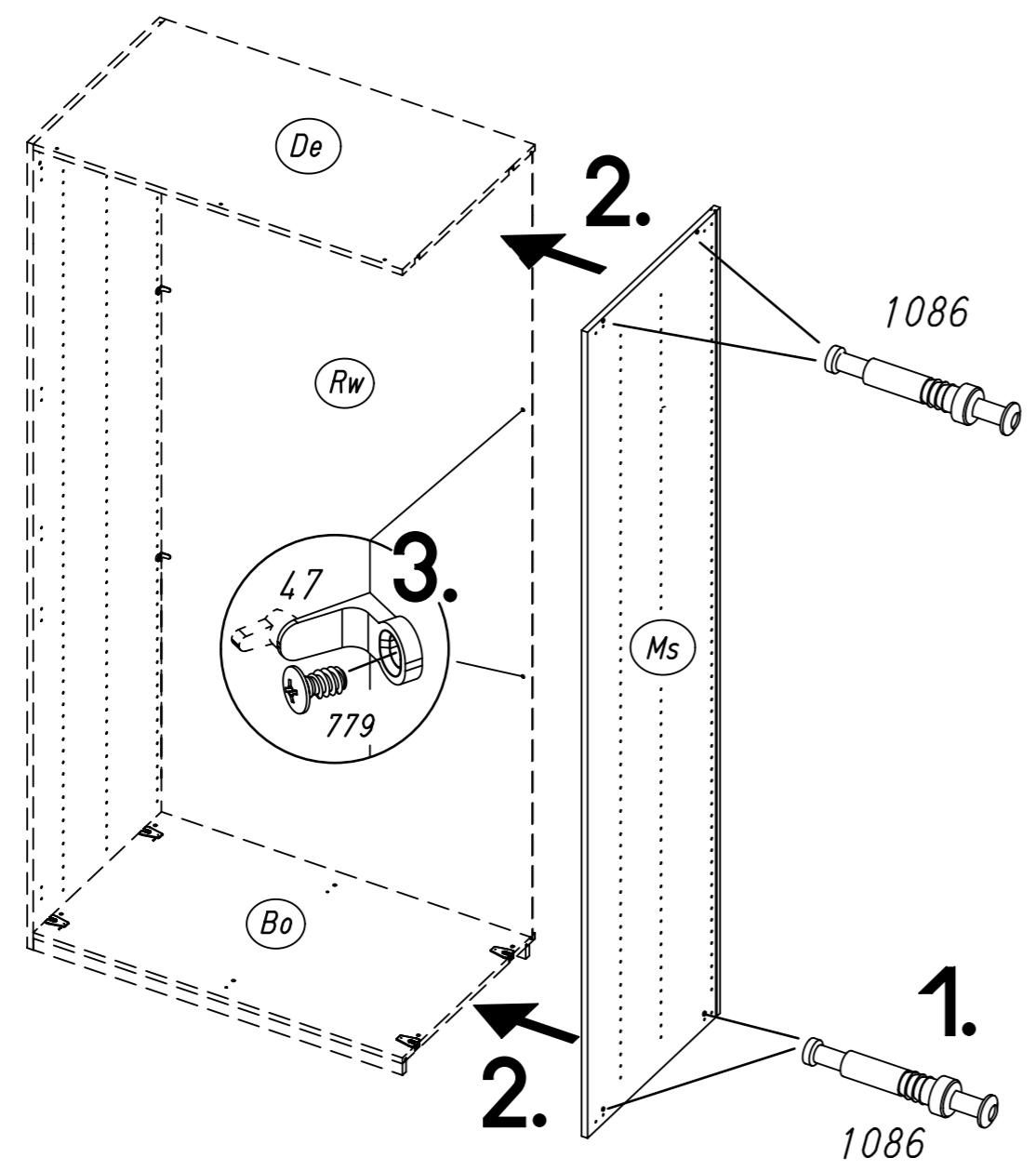
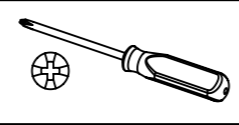
2x

47

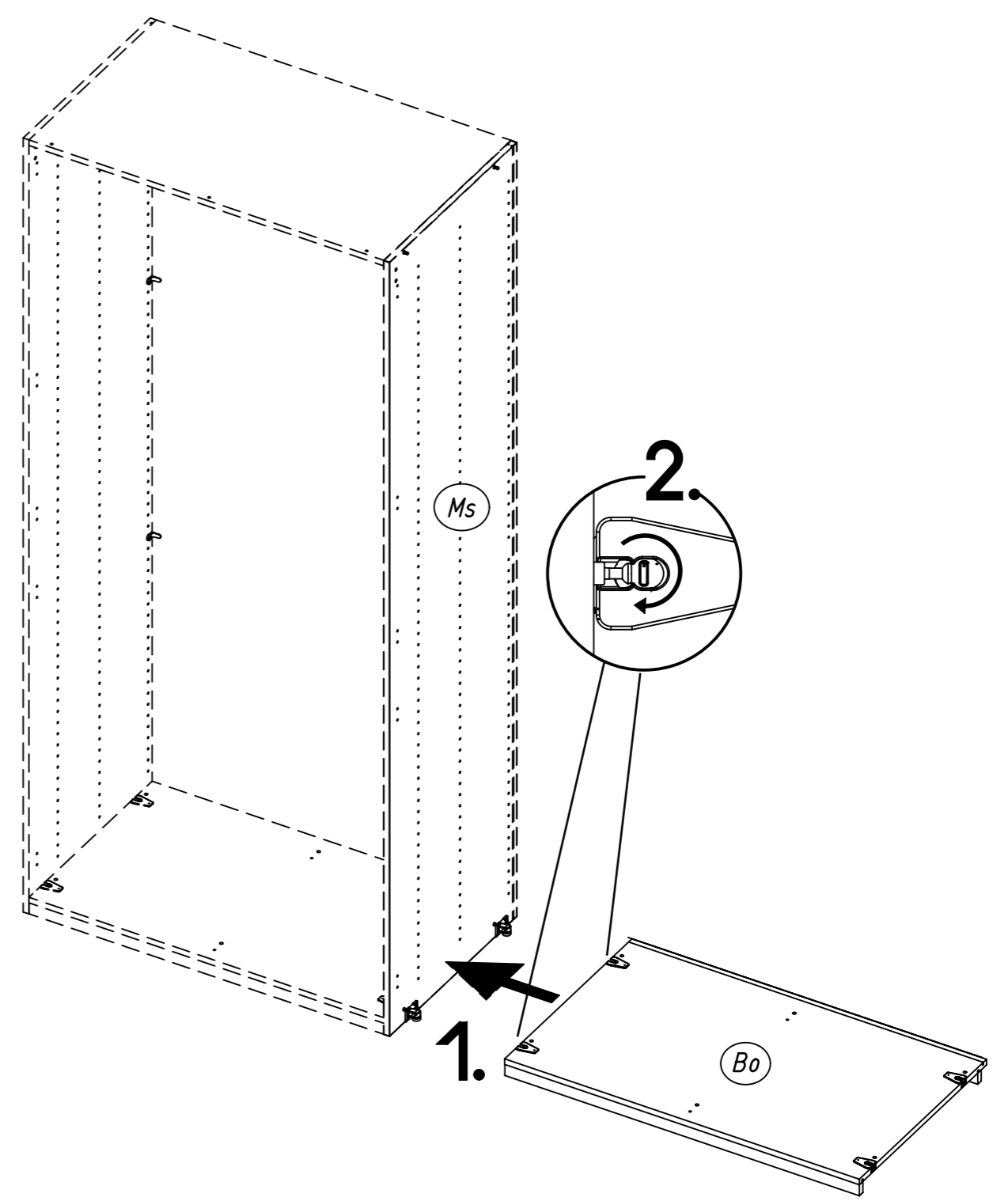
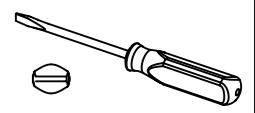


2x

779



4

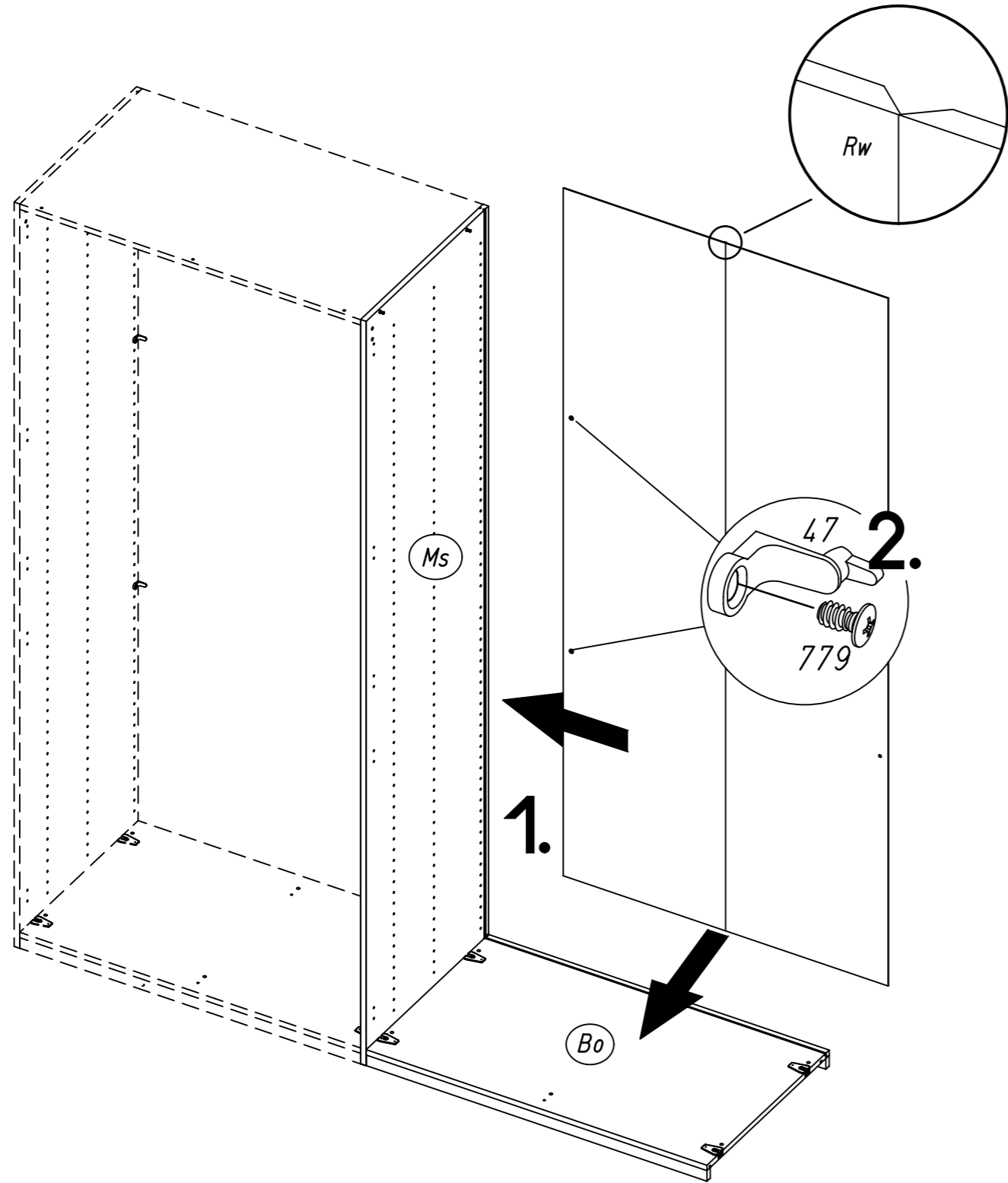
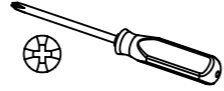


5

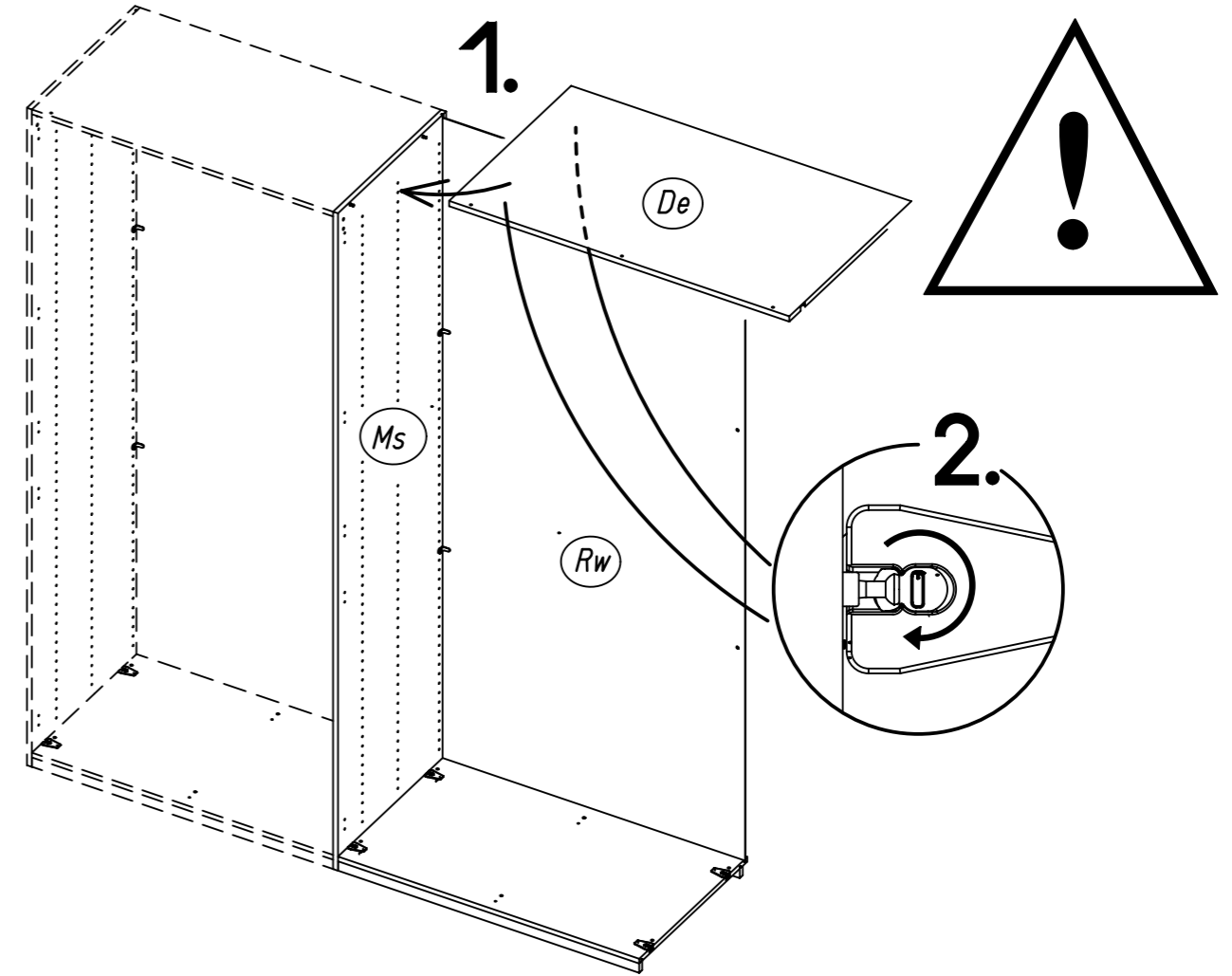
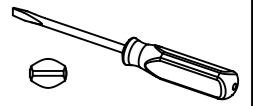
2x 47



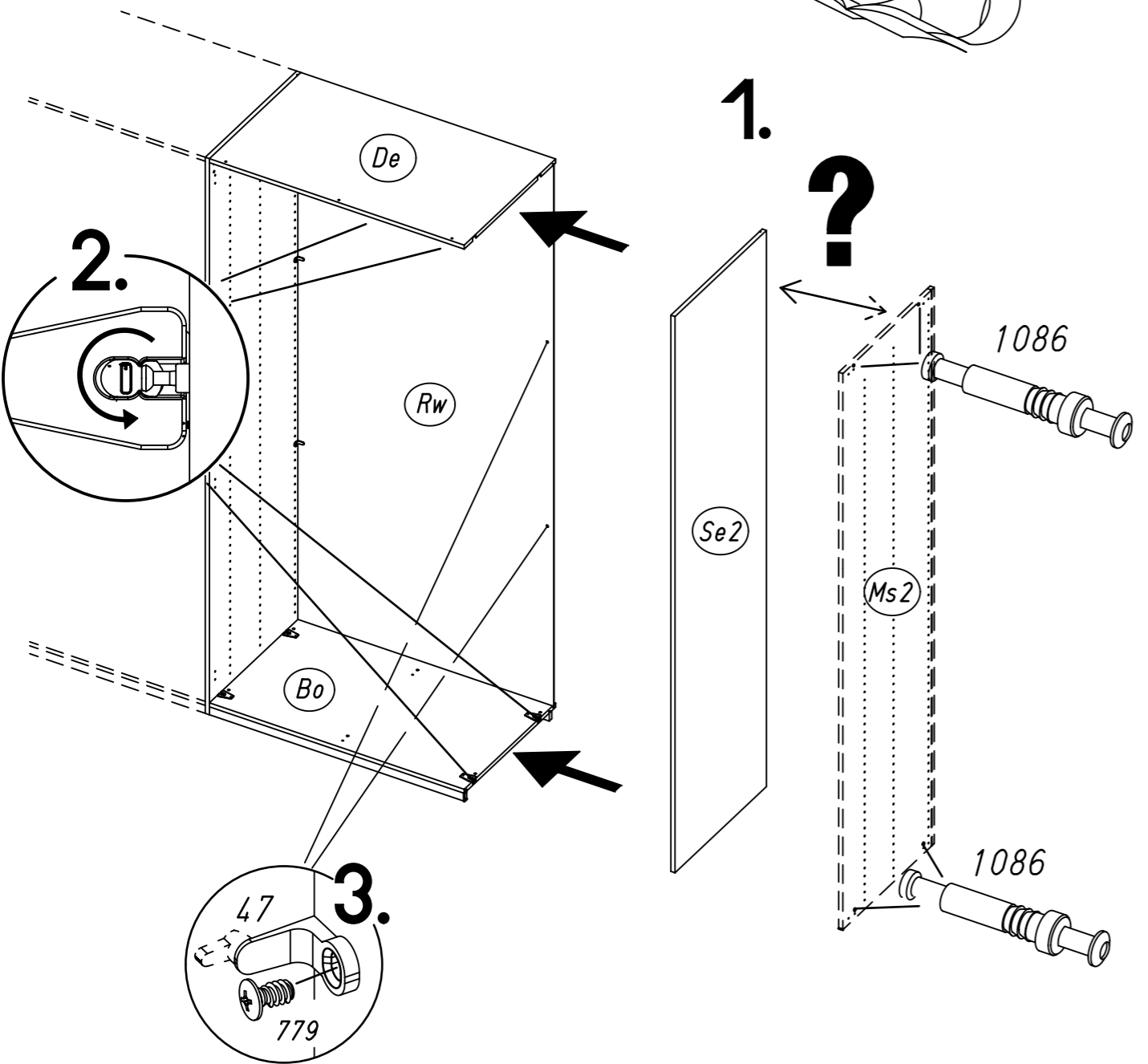
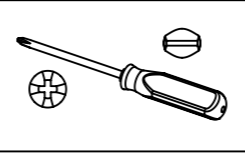
2x 779



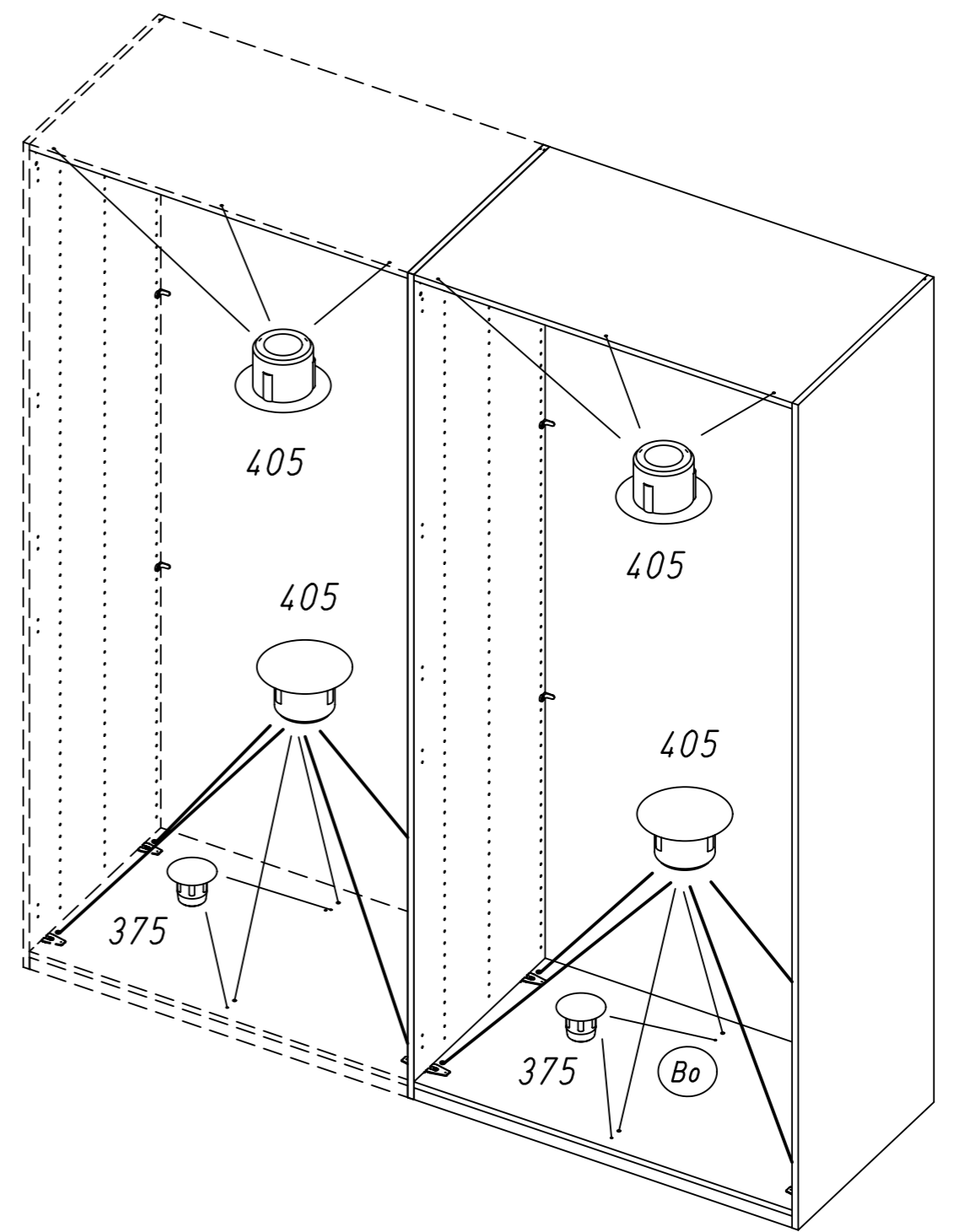
6



- 7 2x 47 
- 2x 779 
- 4x 1086 



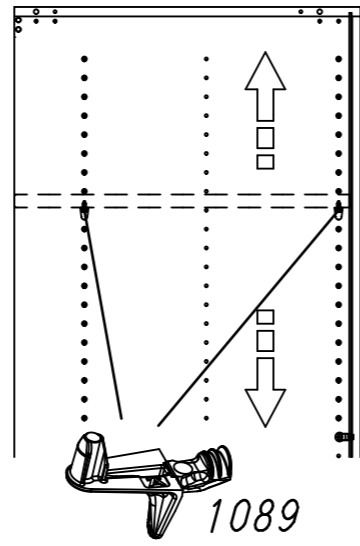
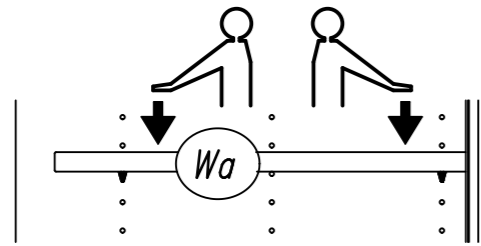
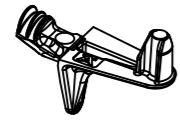
- 8 9x 405 
- 2x 375 



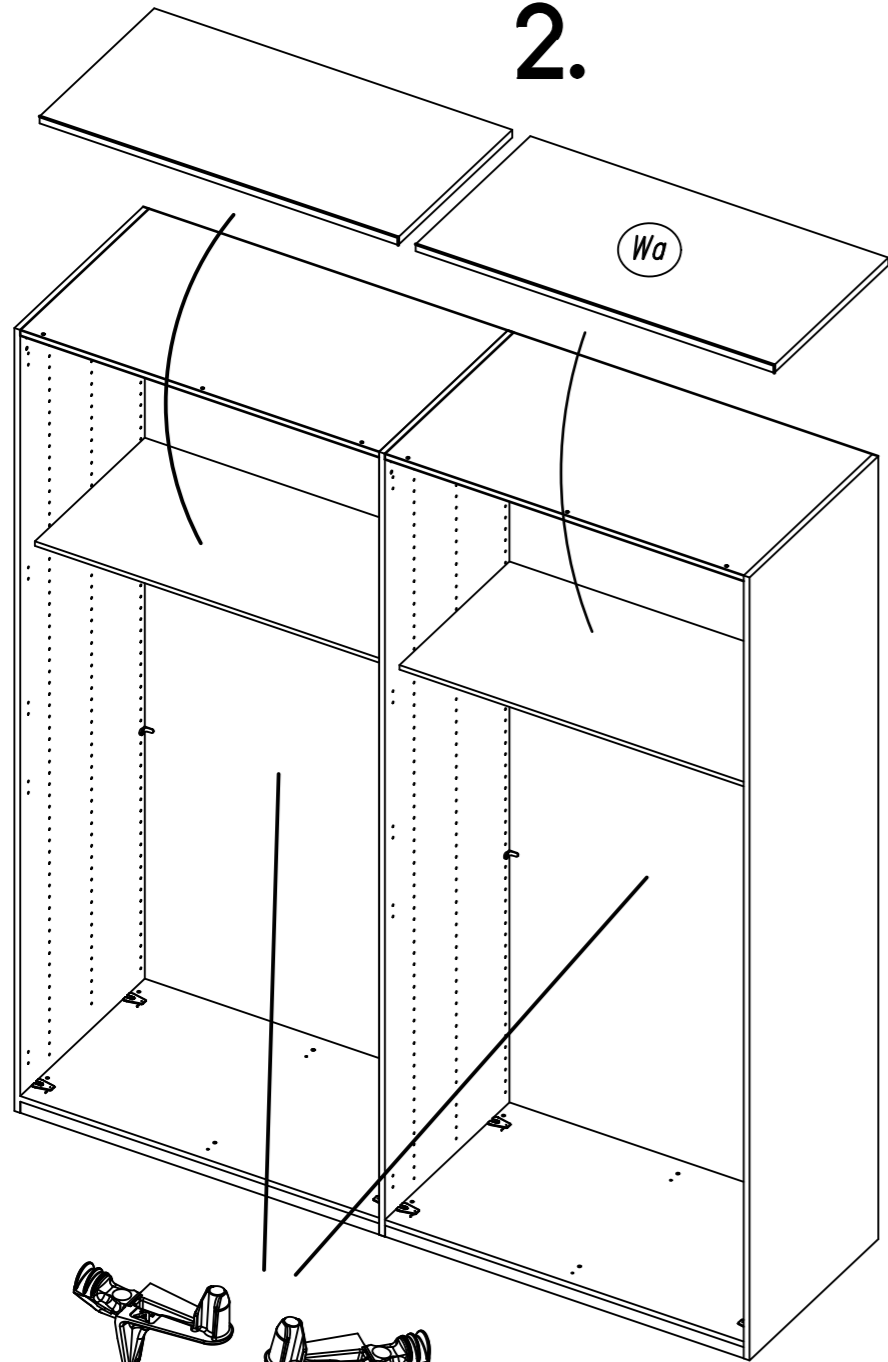
9

8x

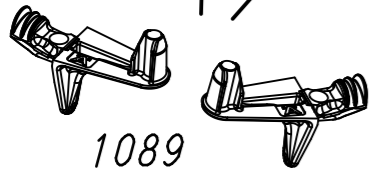
1089



2.



1.



10

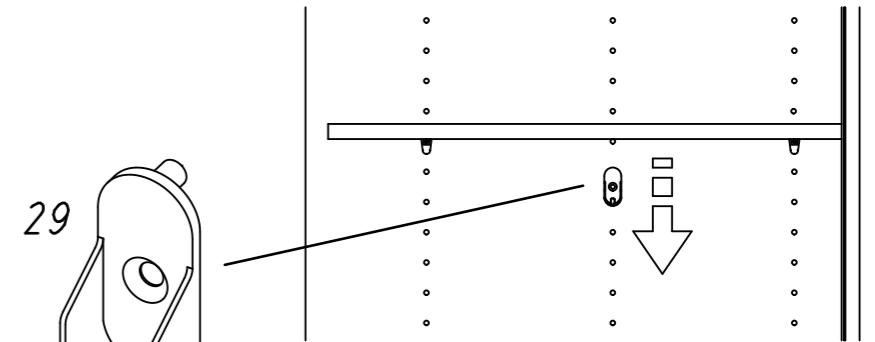
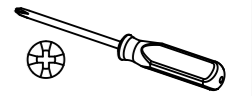
4x

29

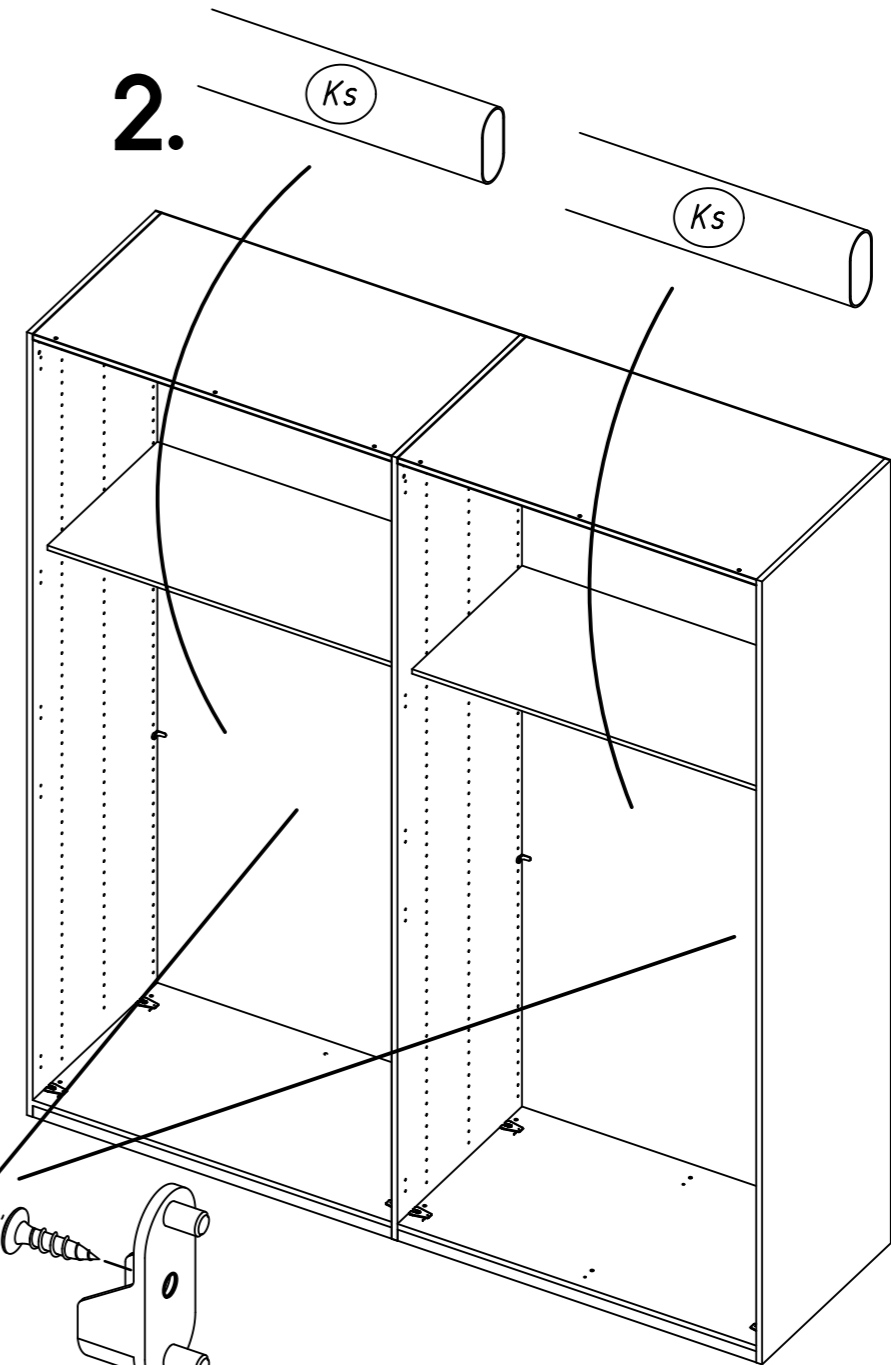


4x

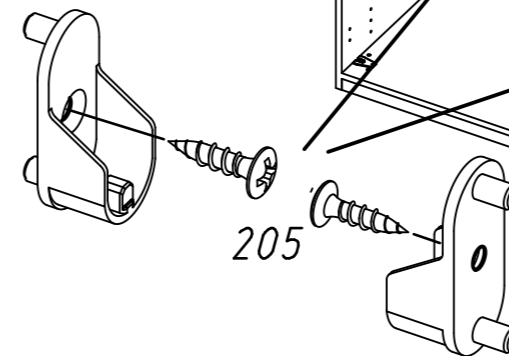
205



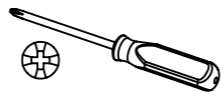
2.



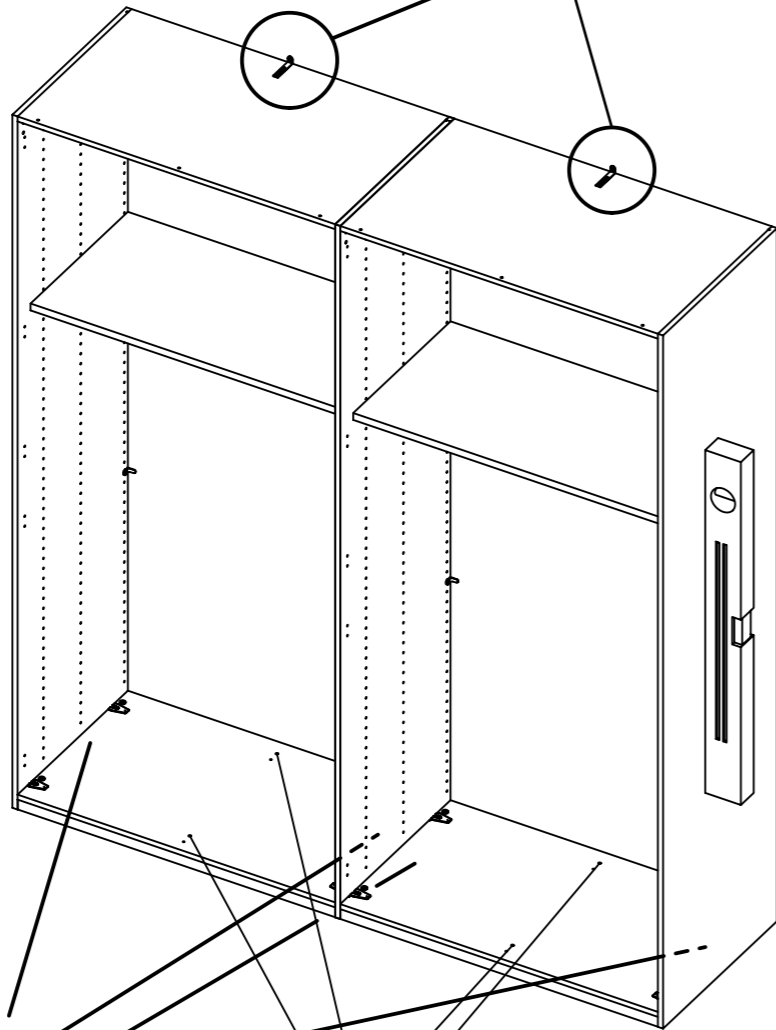
1.



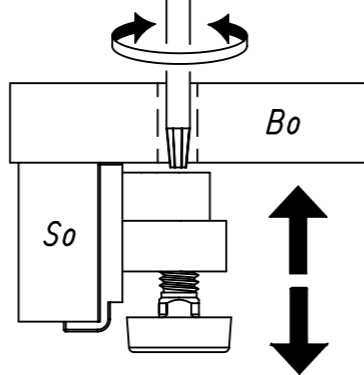
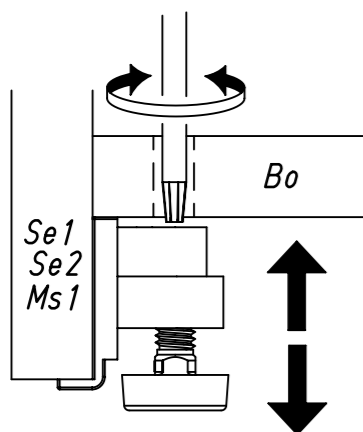
11



2.



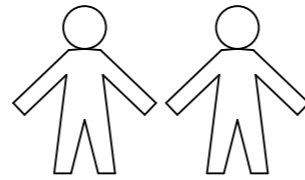
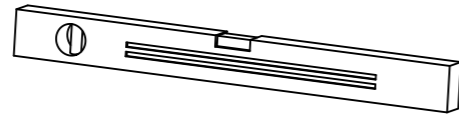
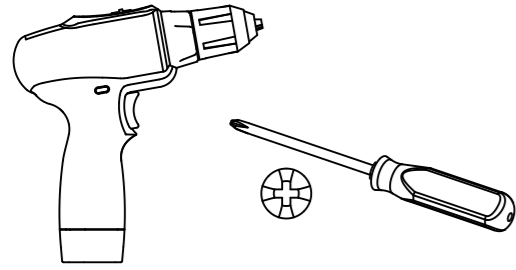
1.



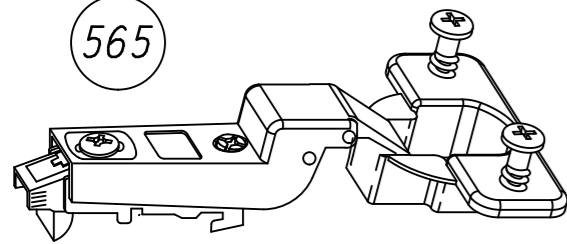
1.

MM795_03

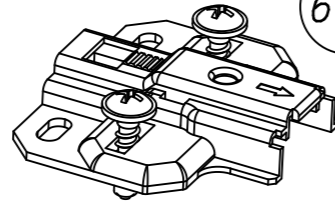
rauch



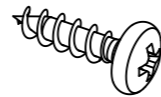
565



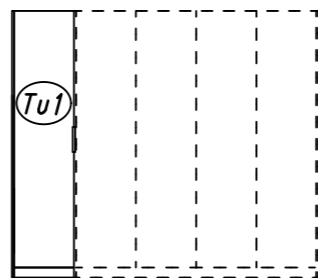
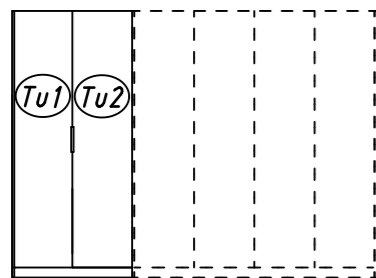
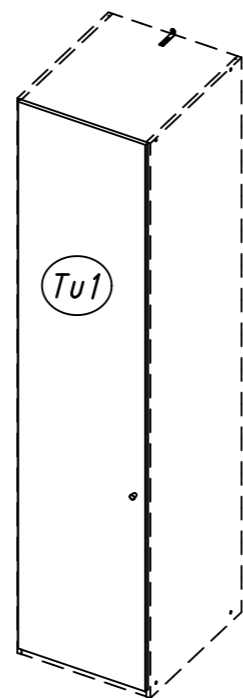
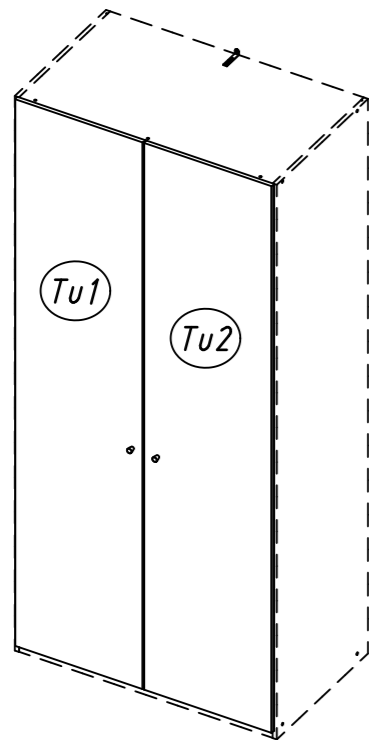
620



621

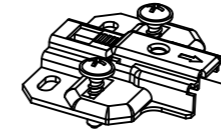


4x13

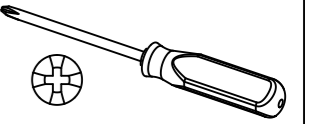


1

620

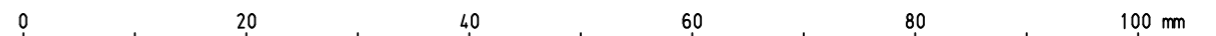
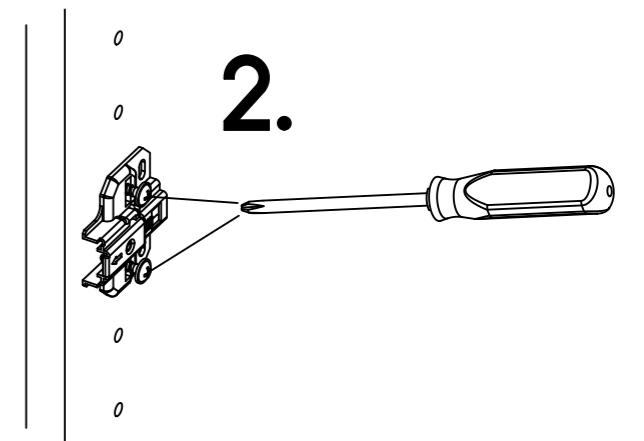
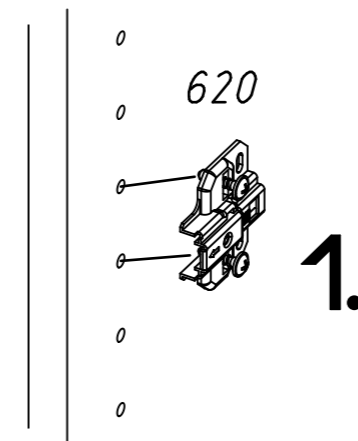
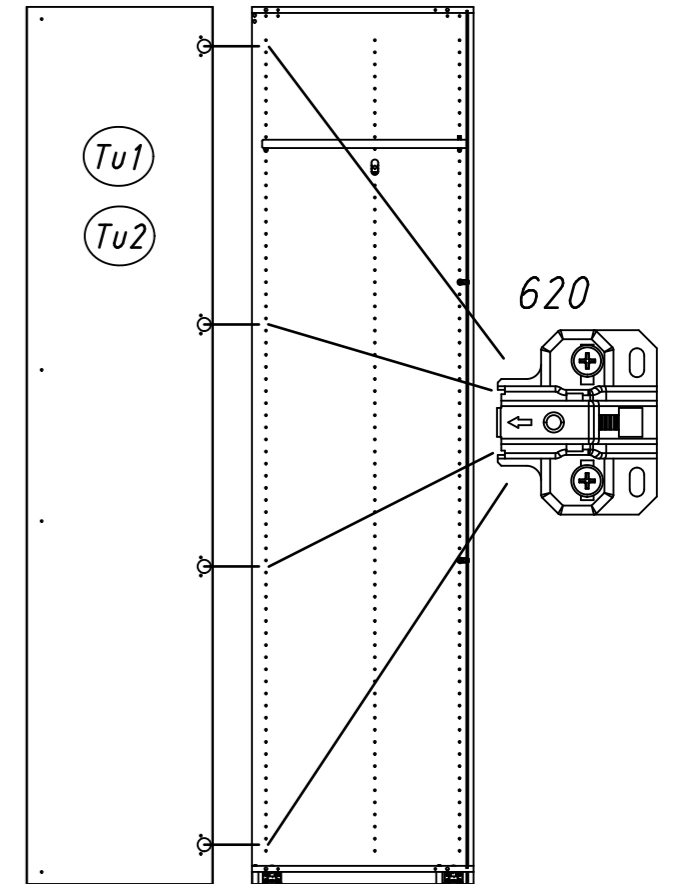
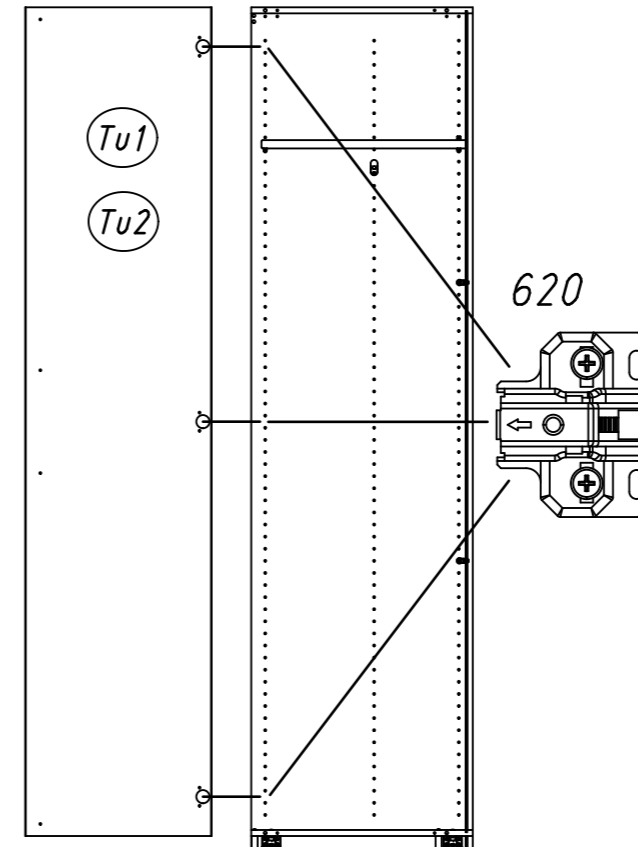


2.



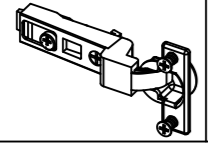
6x

8x



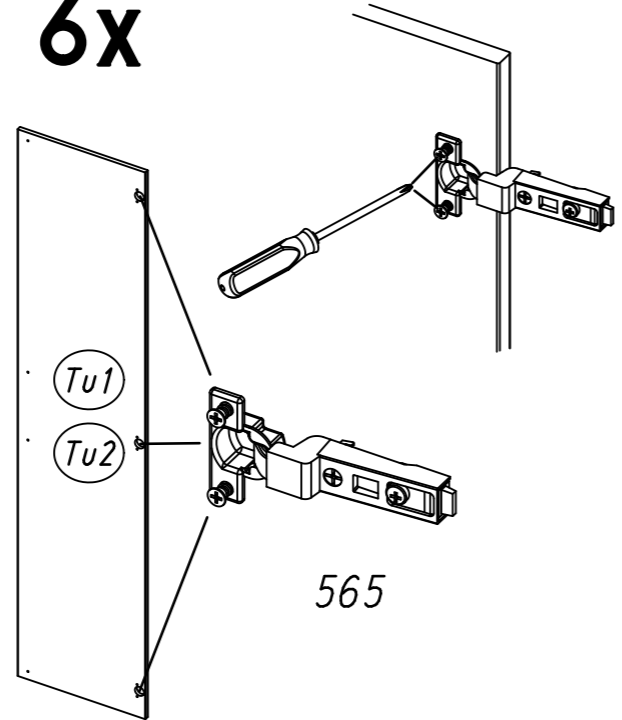
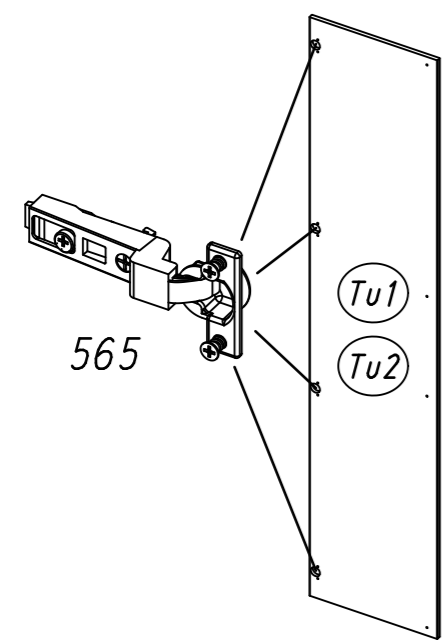
2

565

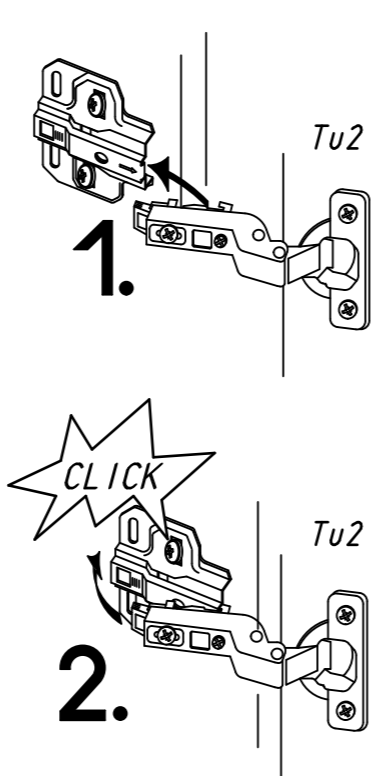
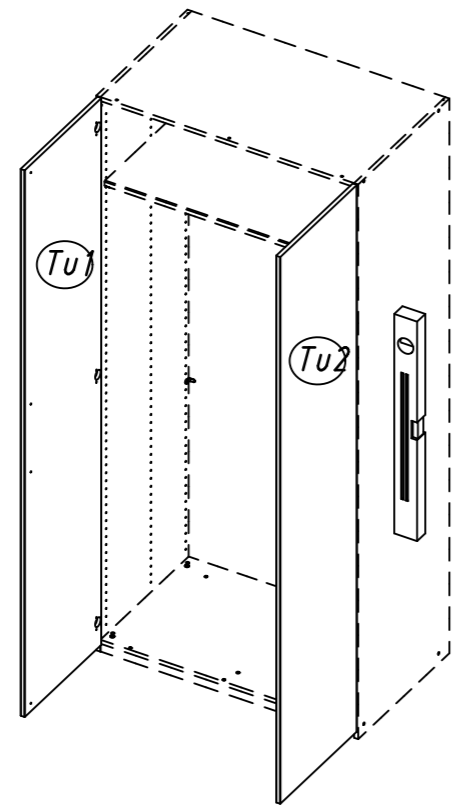
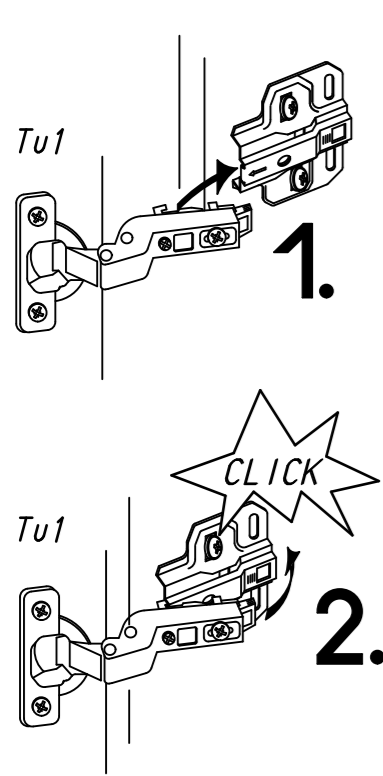


8x

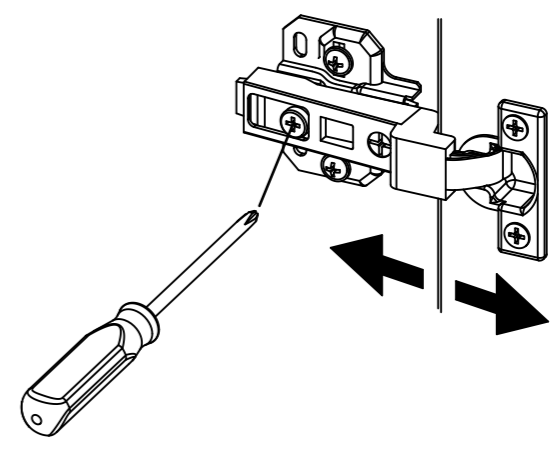
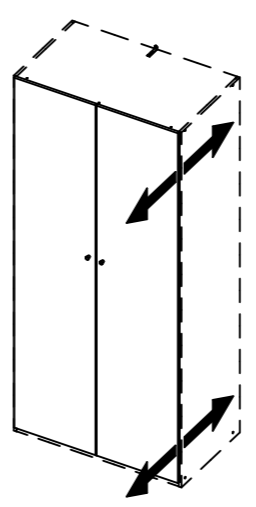
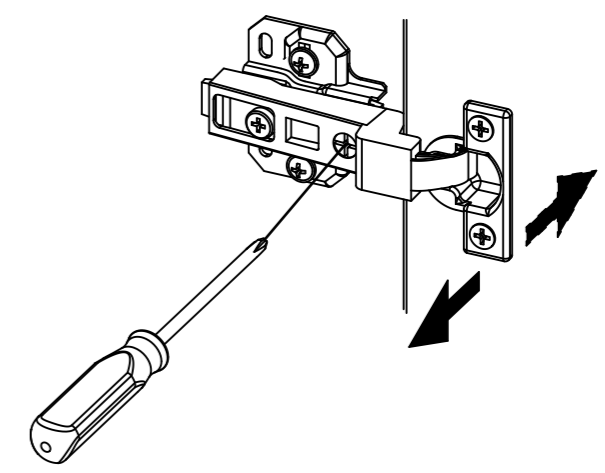
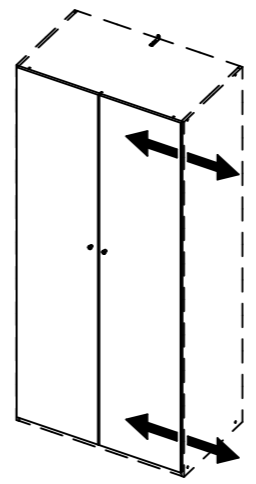
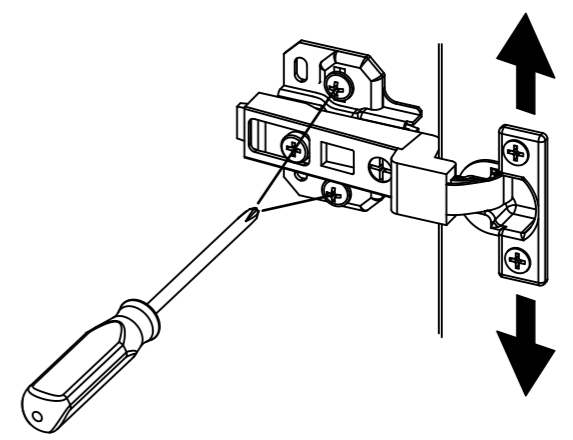
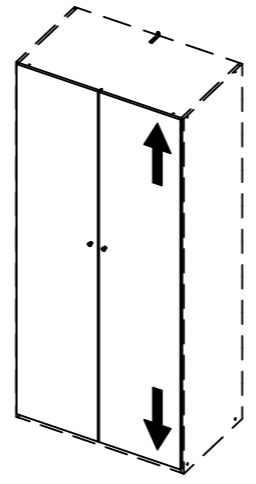
6x



3

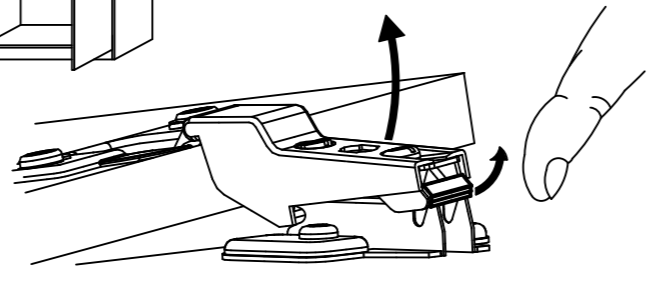
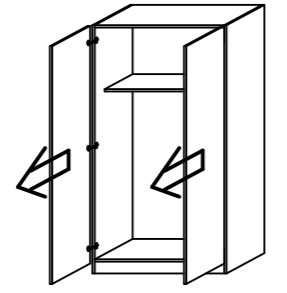
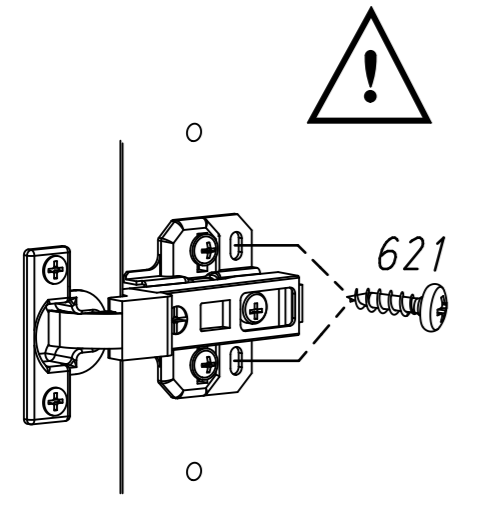
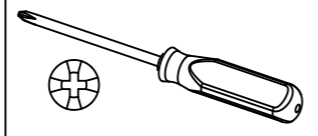


4



5

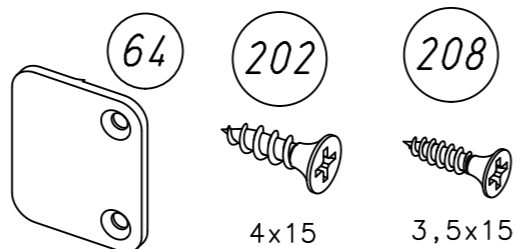
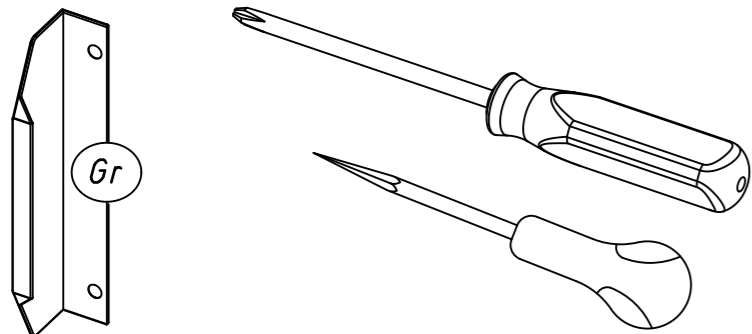
12x/16x



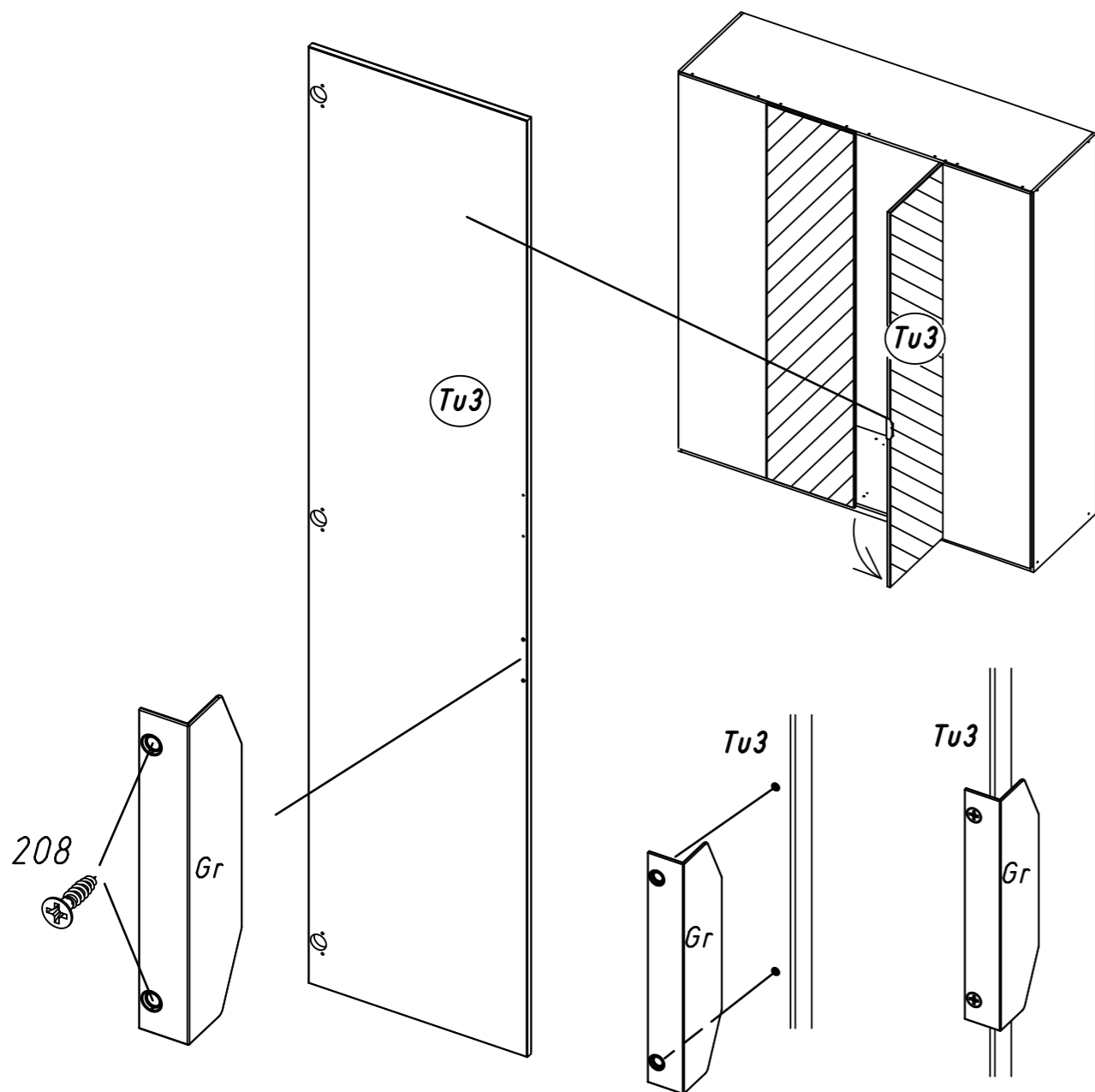
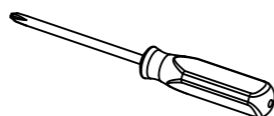
1.

MZ013_02

rauch

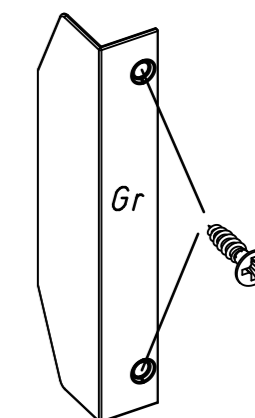
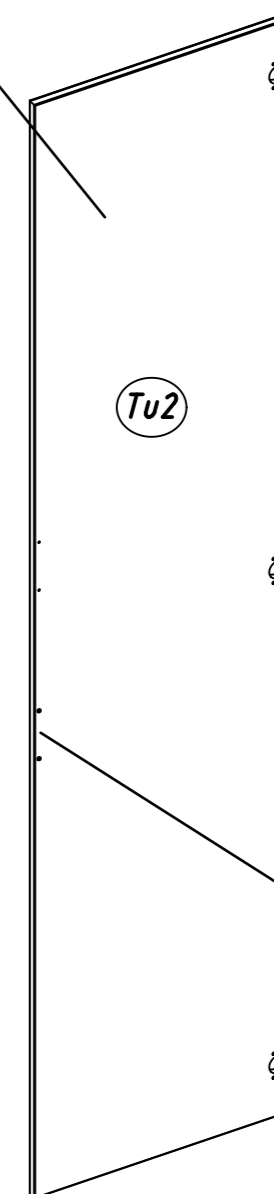
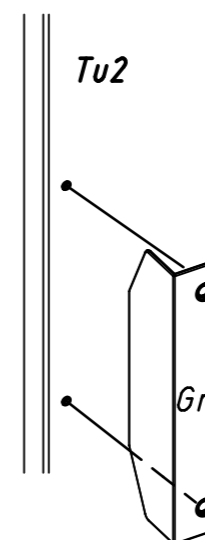
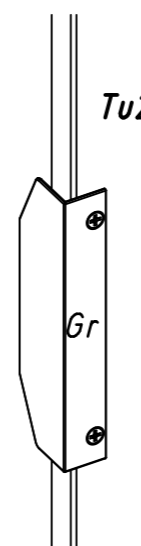
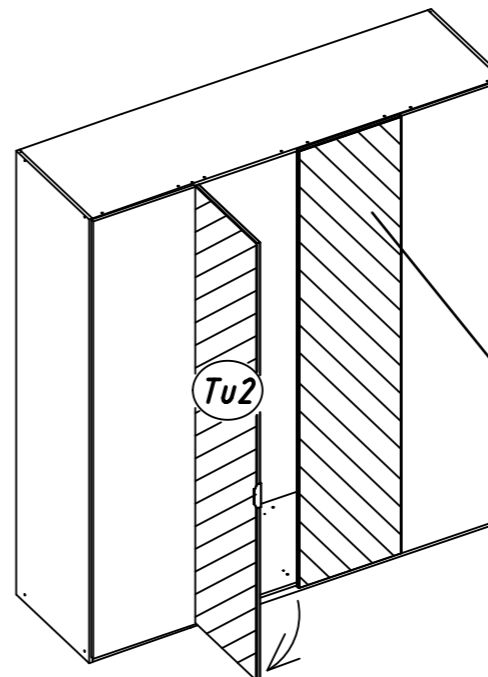
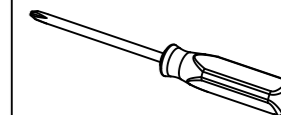


1 2x 208



2.

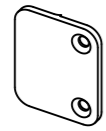
2 2x 208



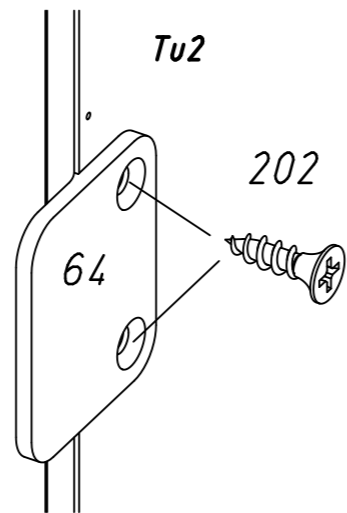
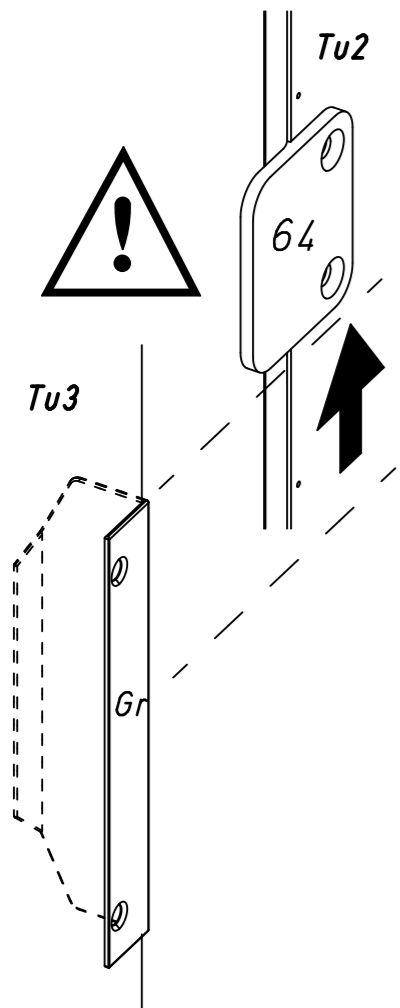
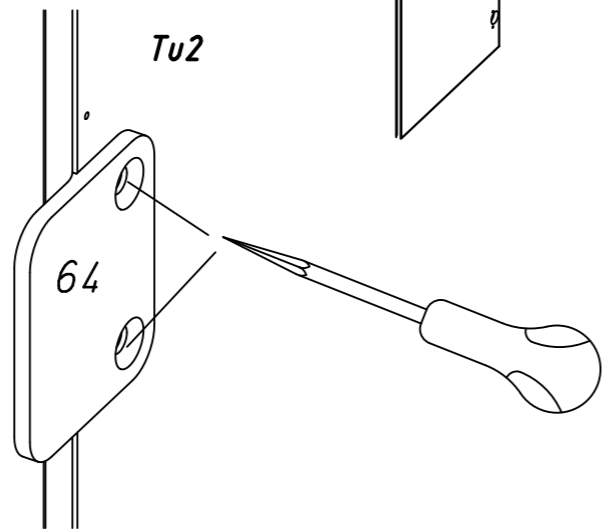
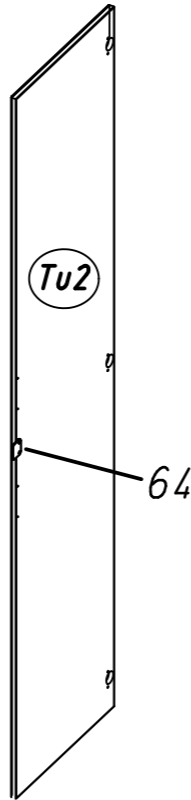
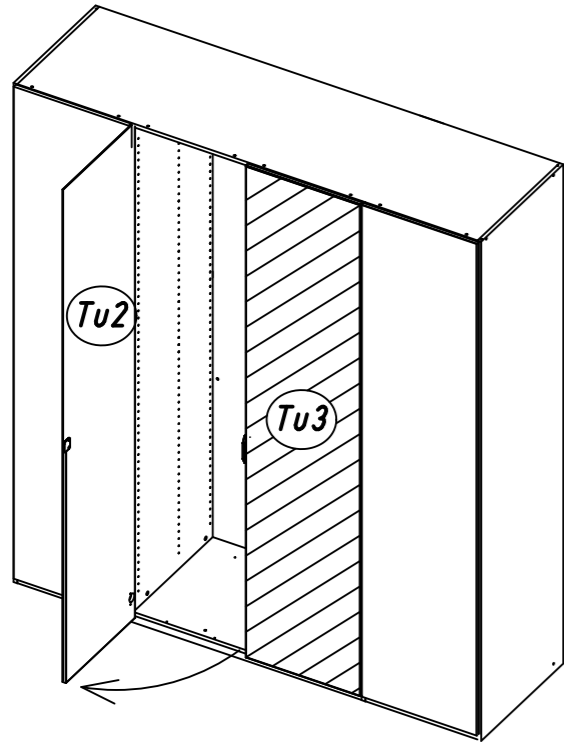
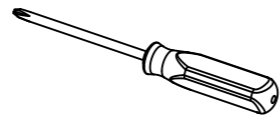
3.

3

1x 64



2x 202

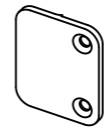


MZ013

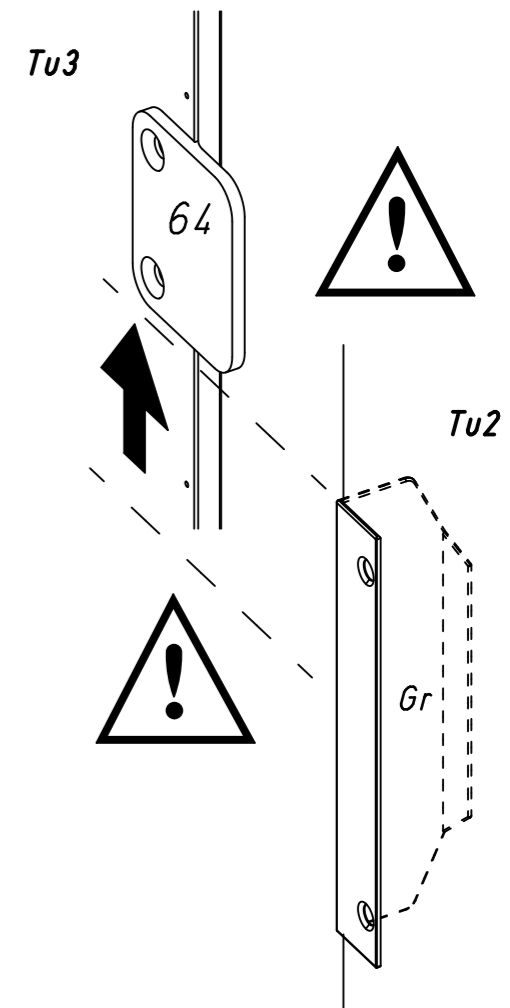
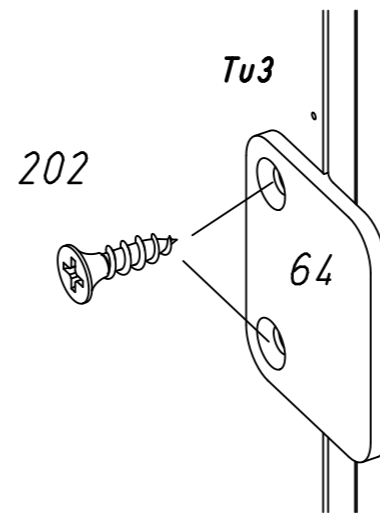
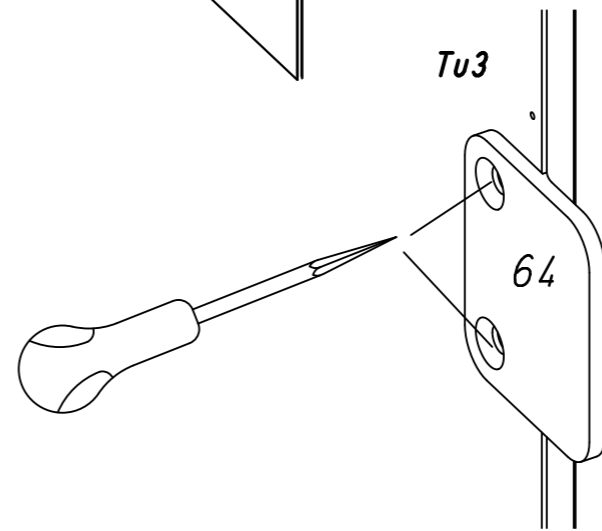
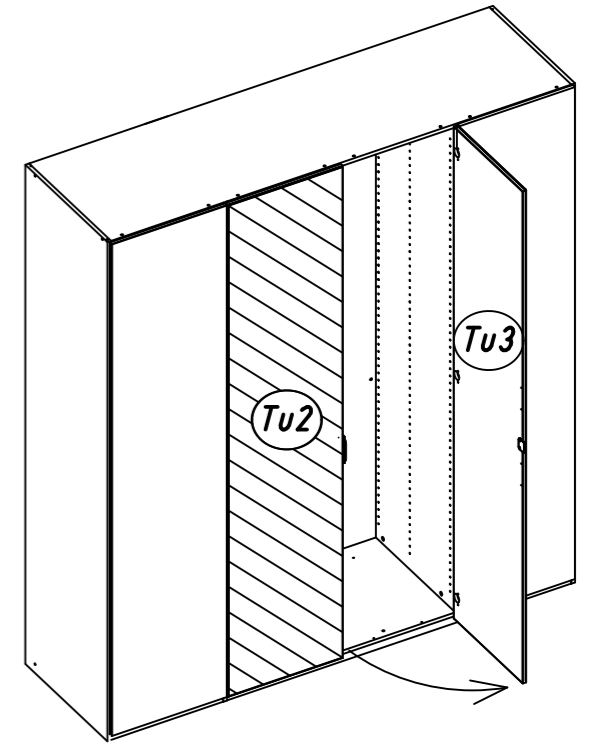
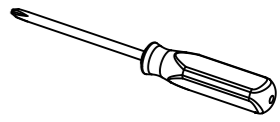
4.

4

1x 64



2x 202

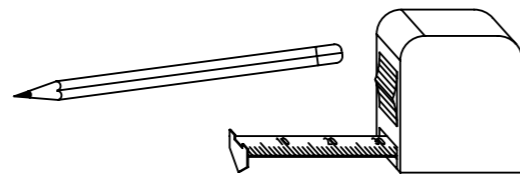
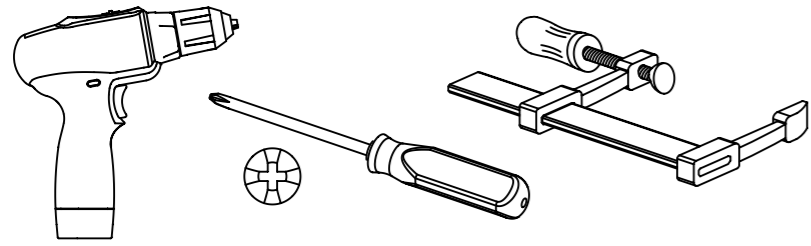


MZ013

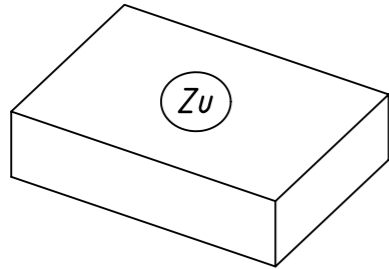
1.

MM807_04

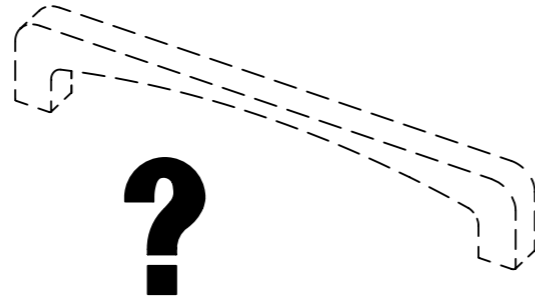
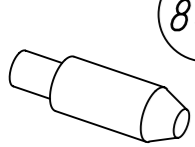
rauch



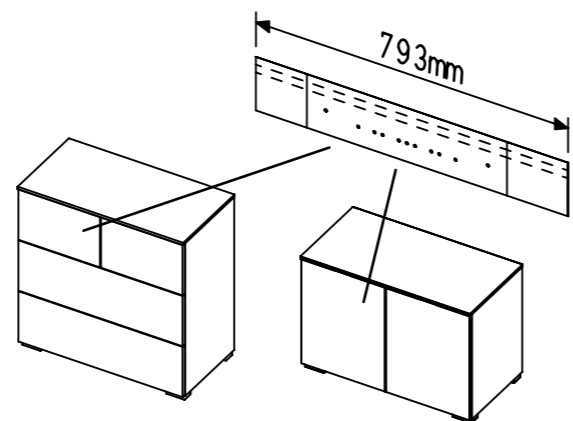
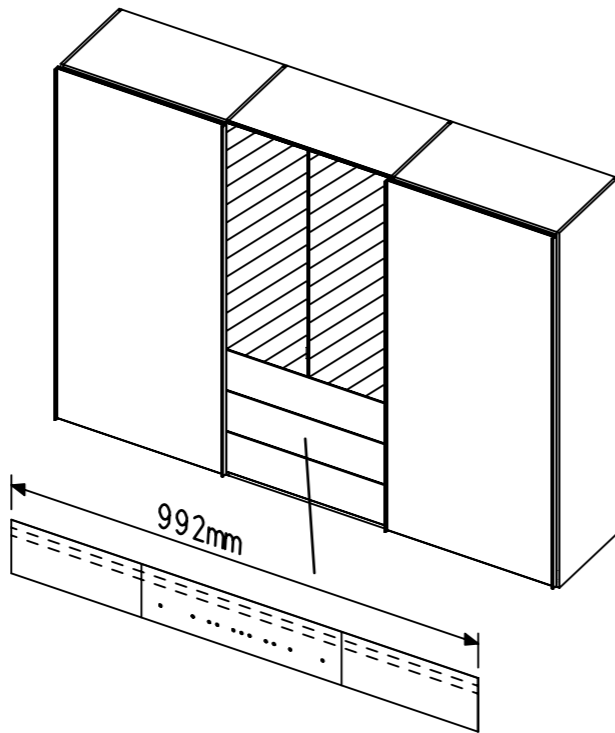
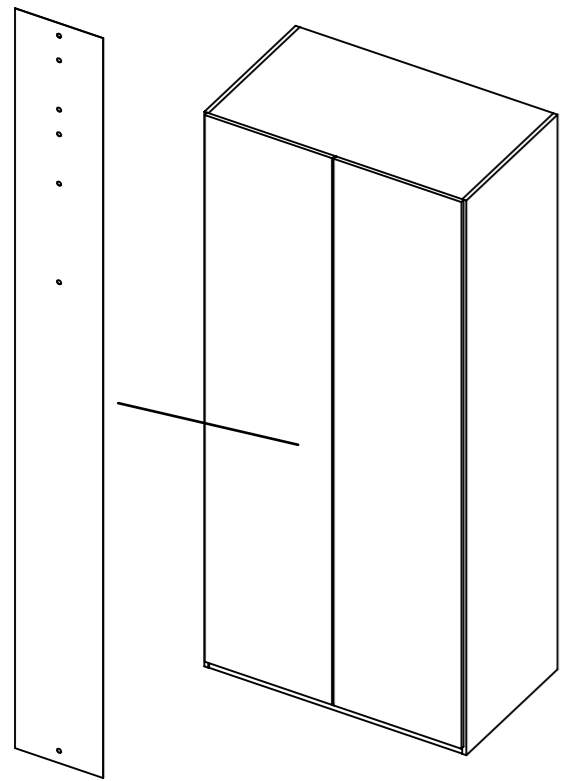
375



807



?

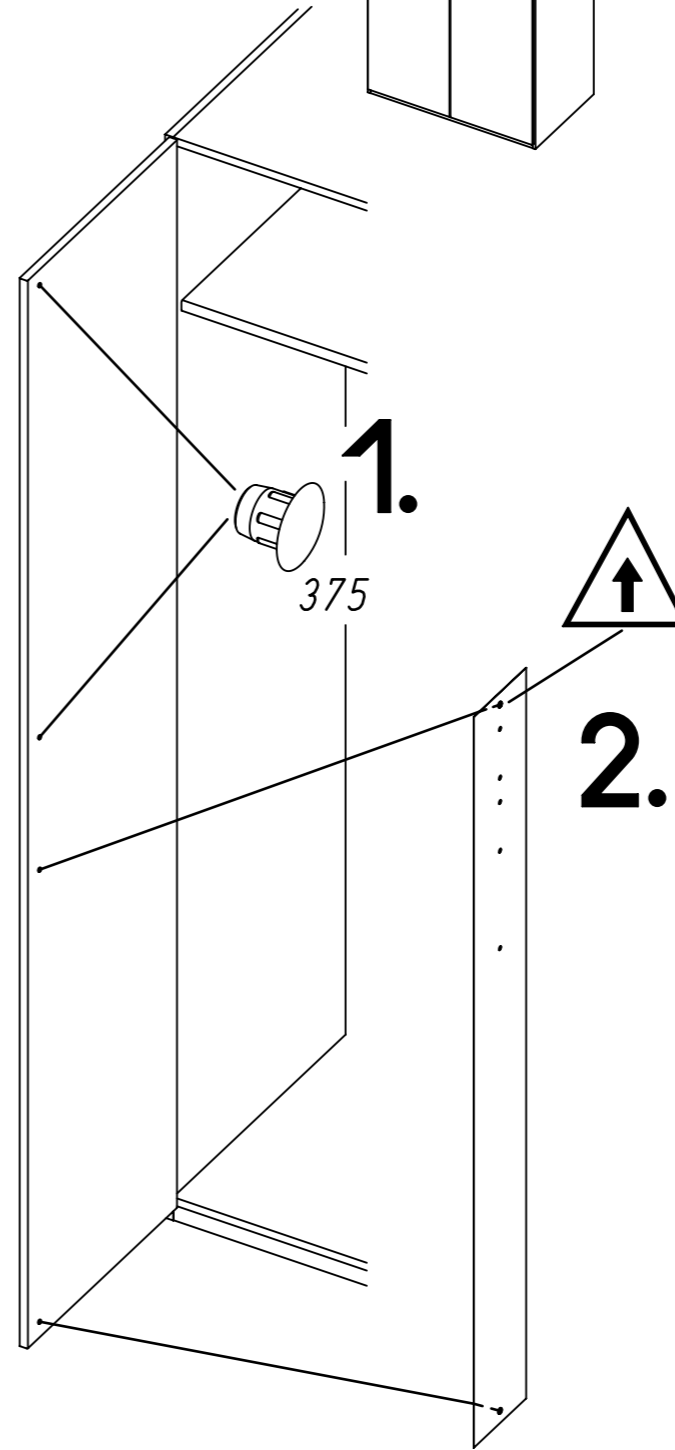
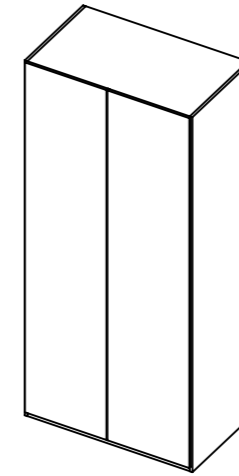


MM807

2.

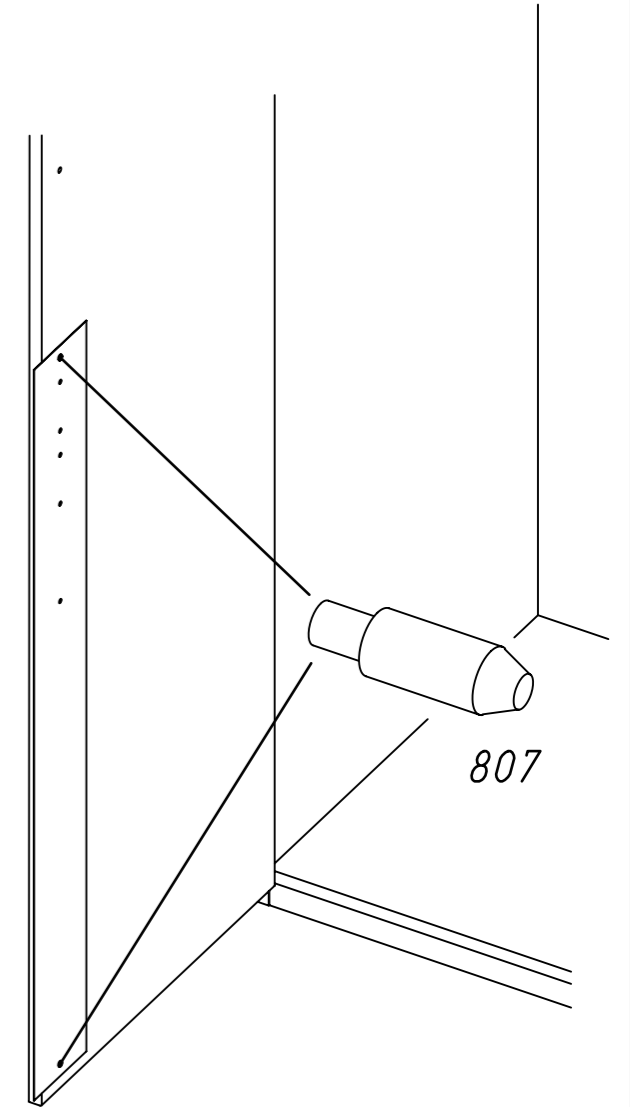
1

375

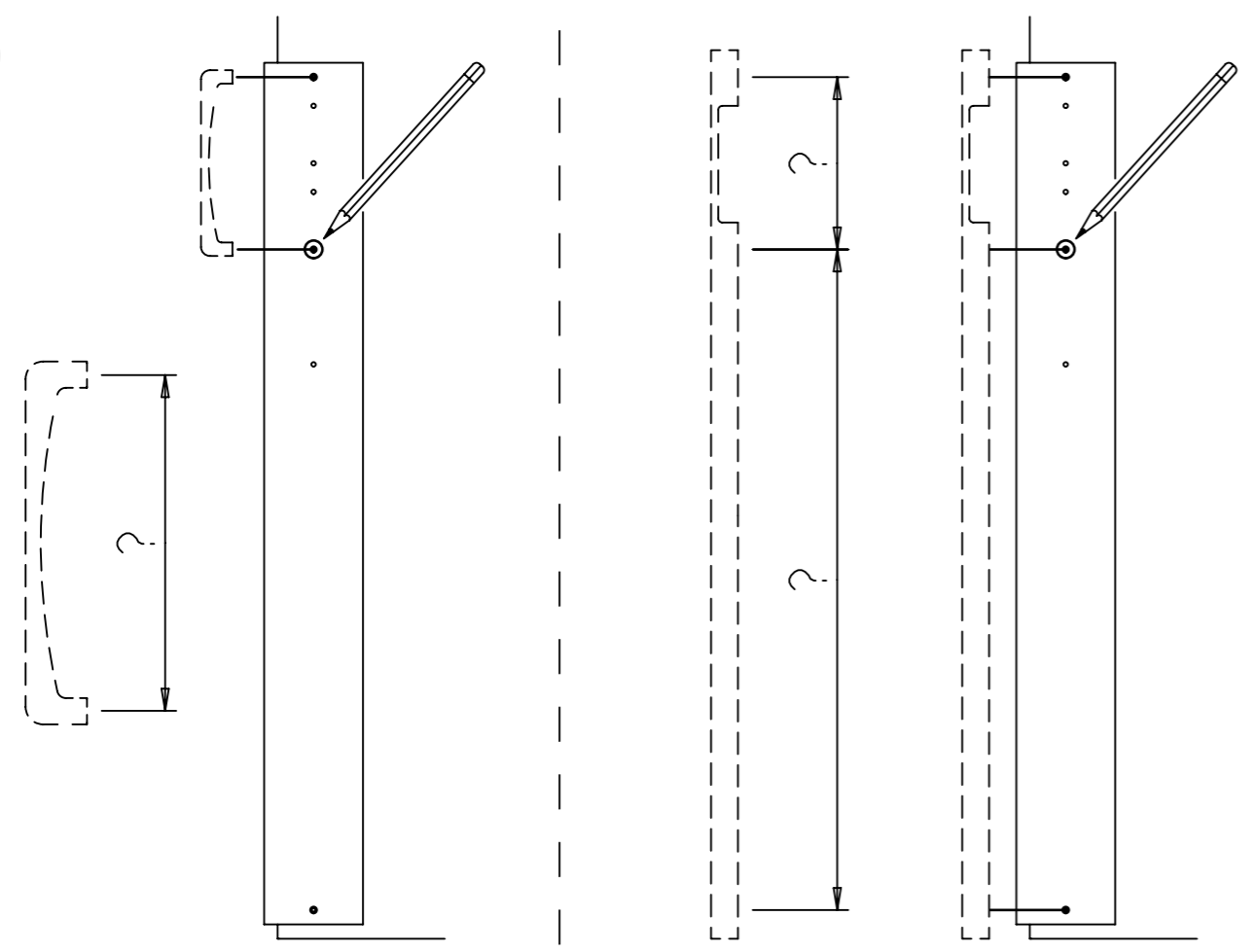


2

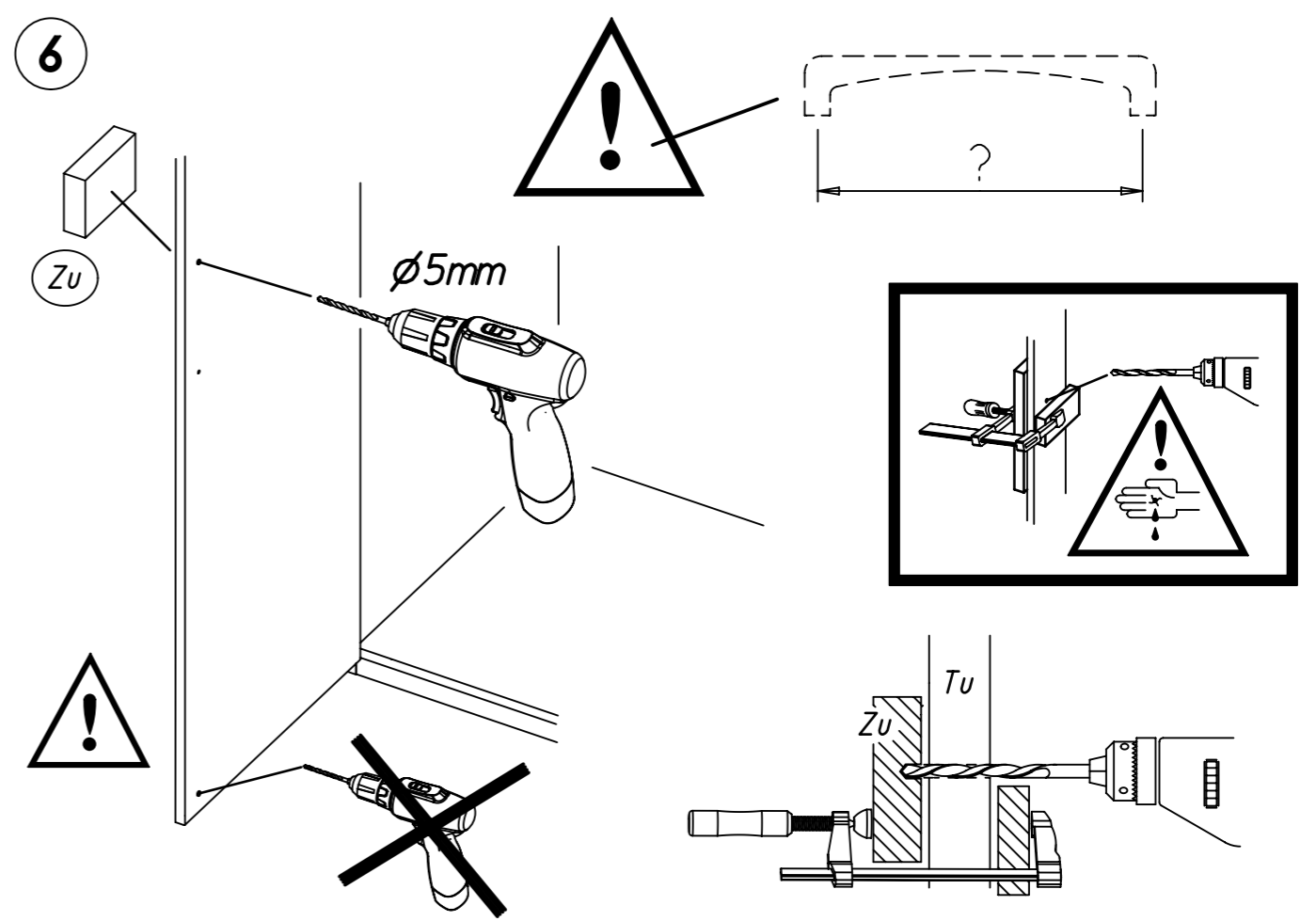
807



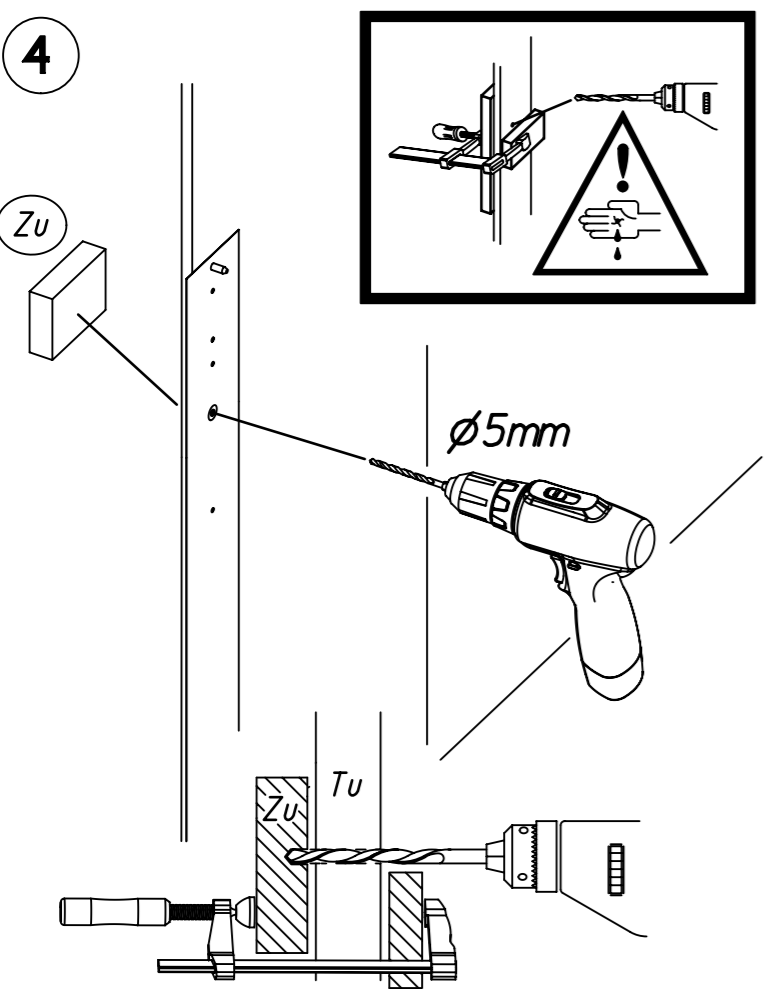
3



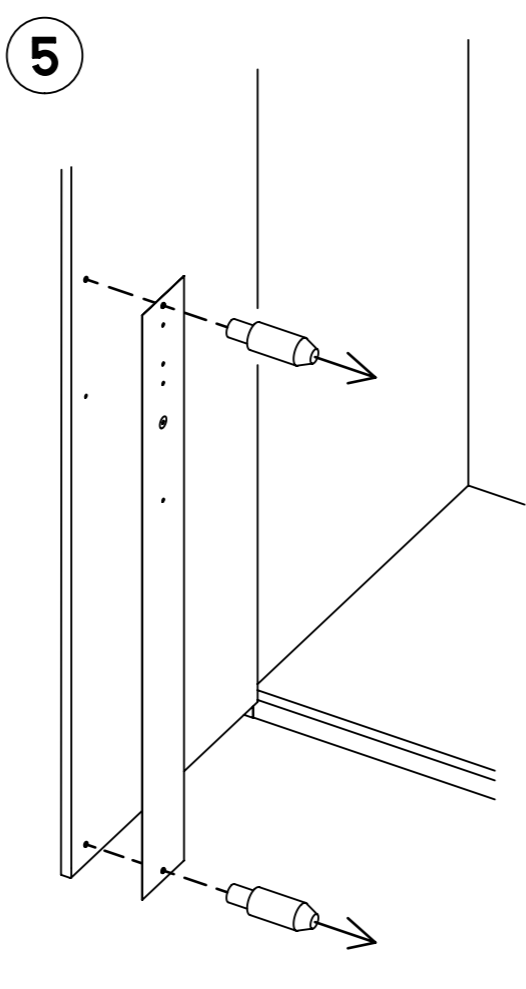
6



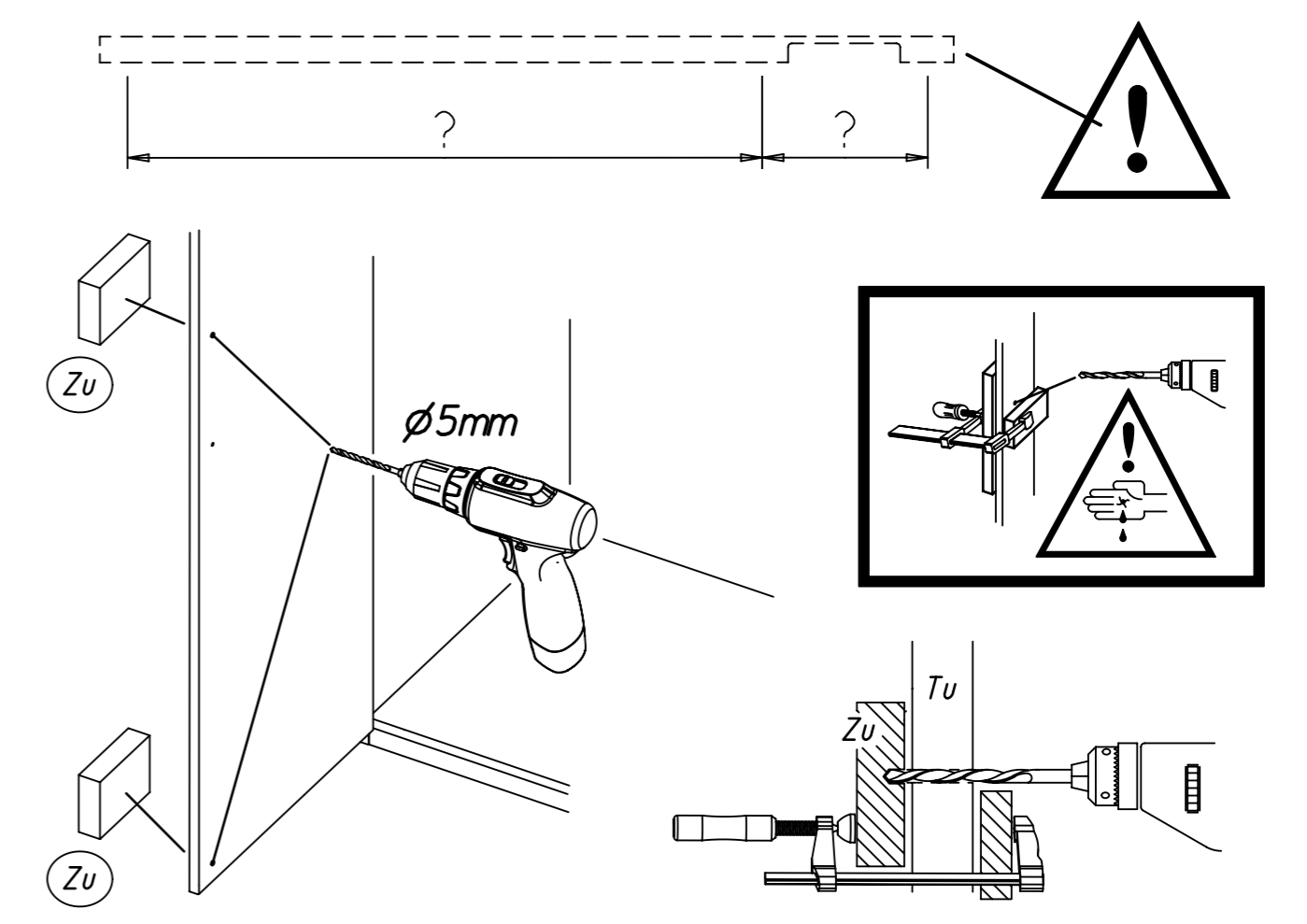
4



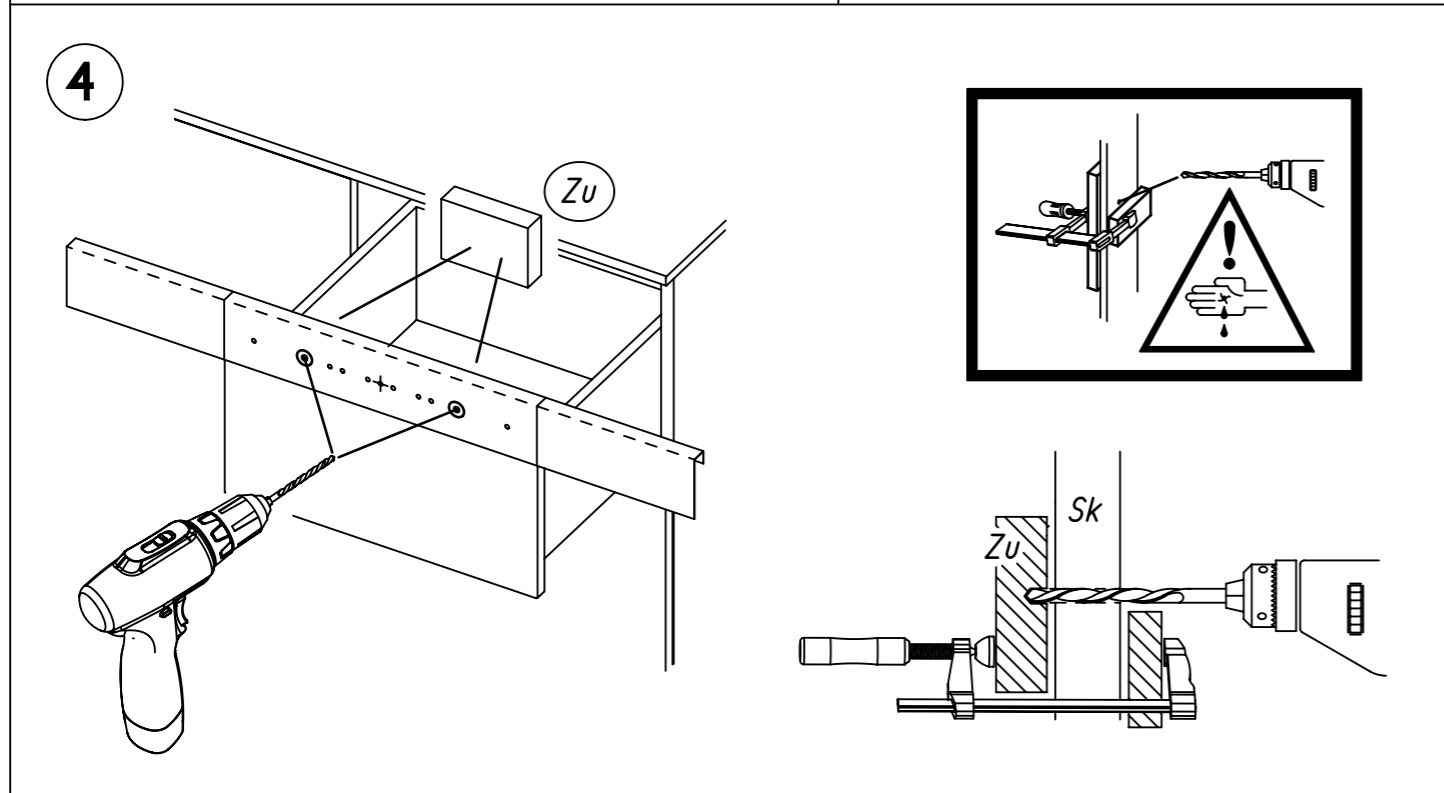
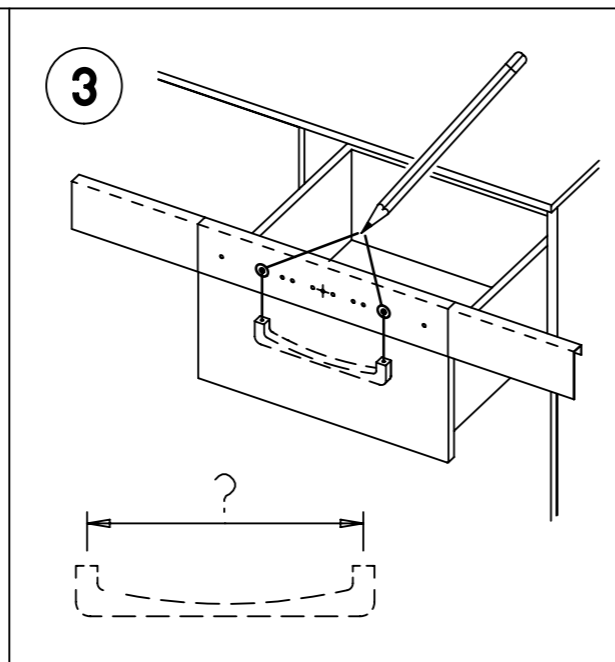
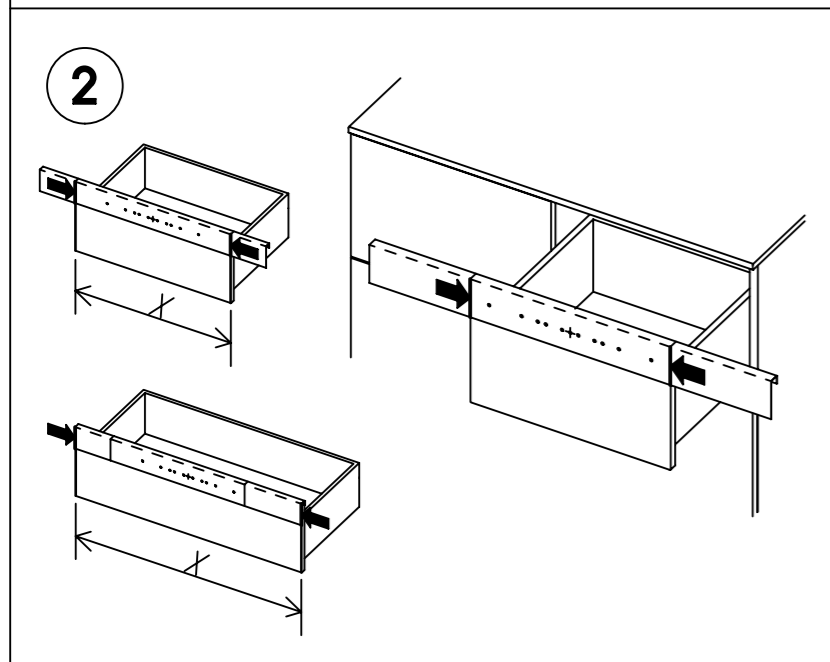
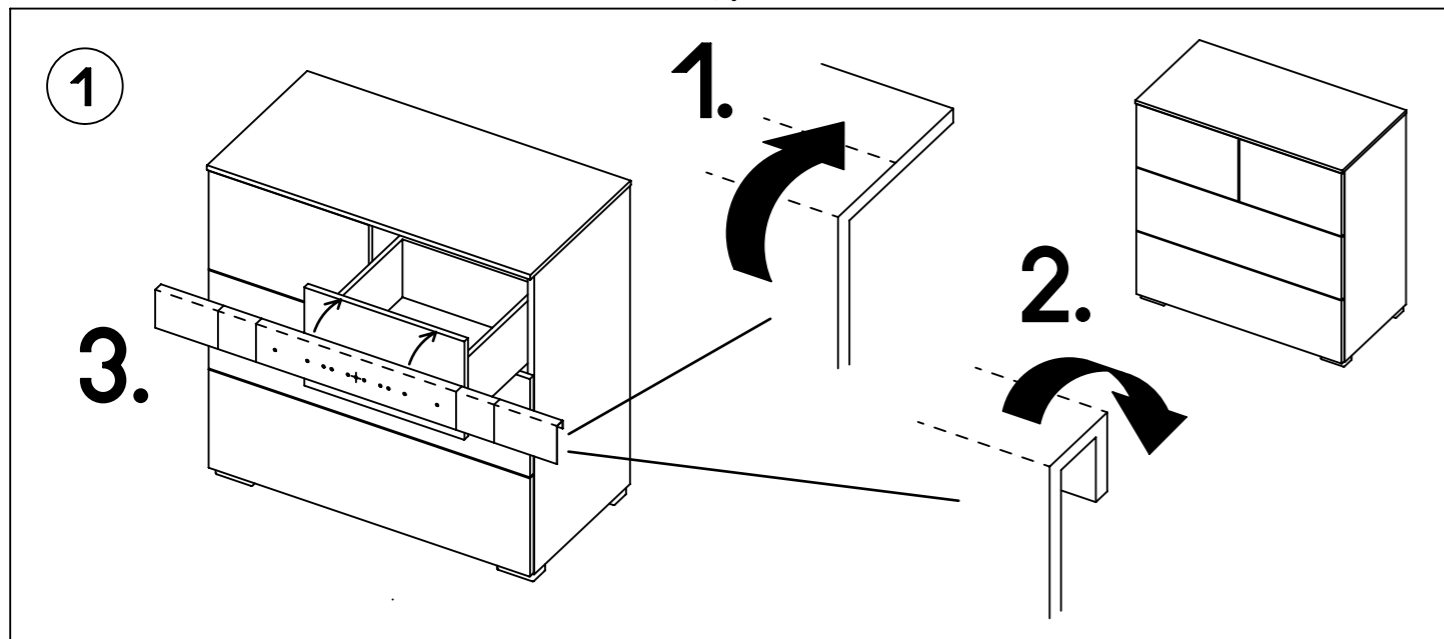
5



6

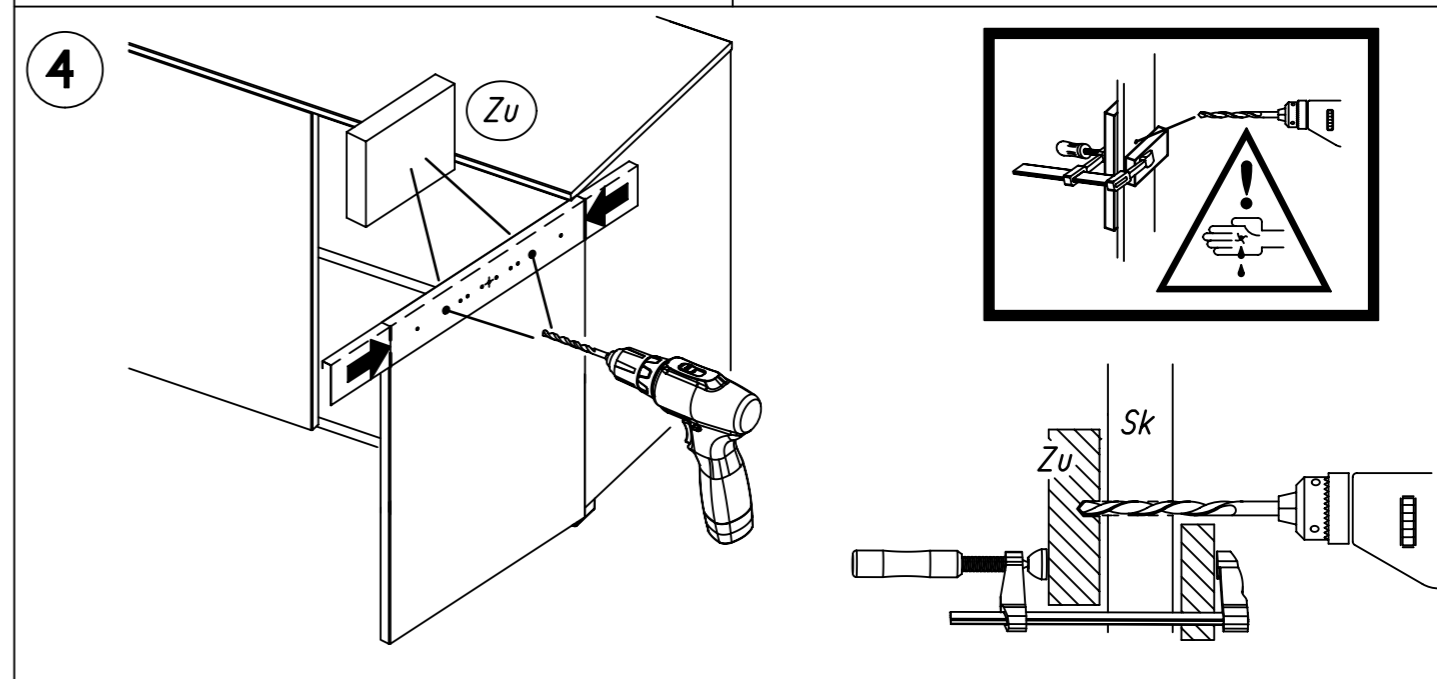
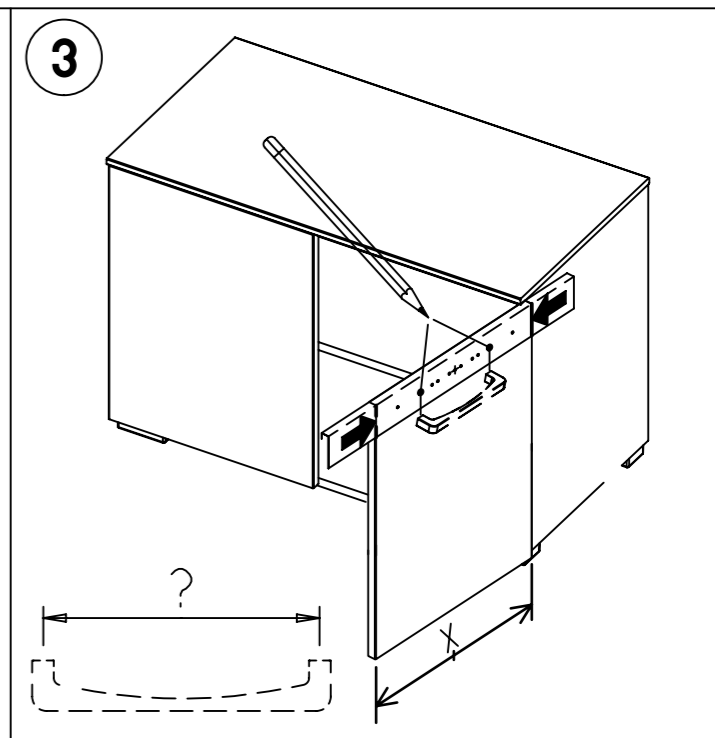
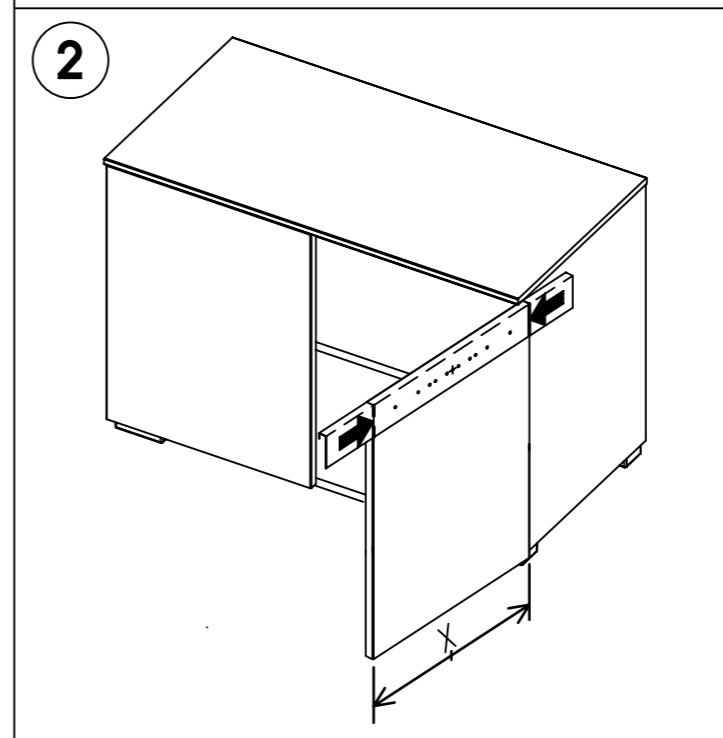
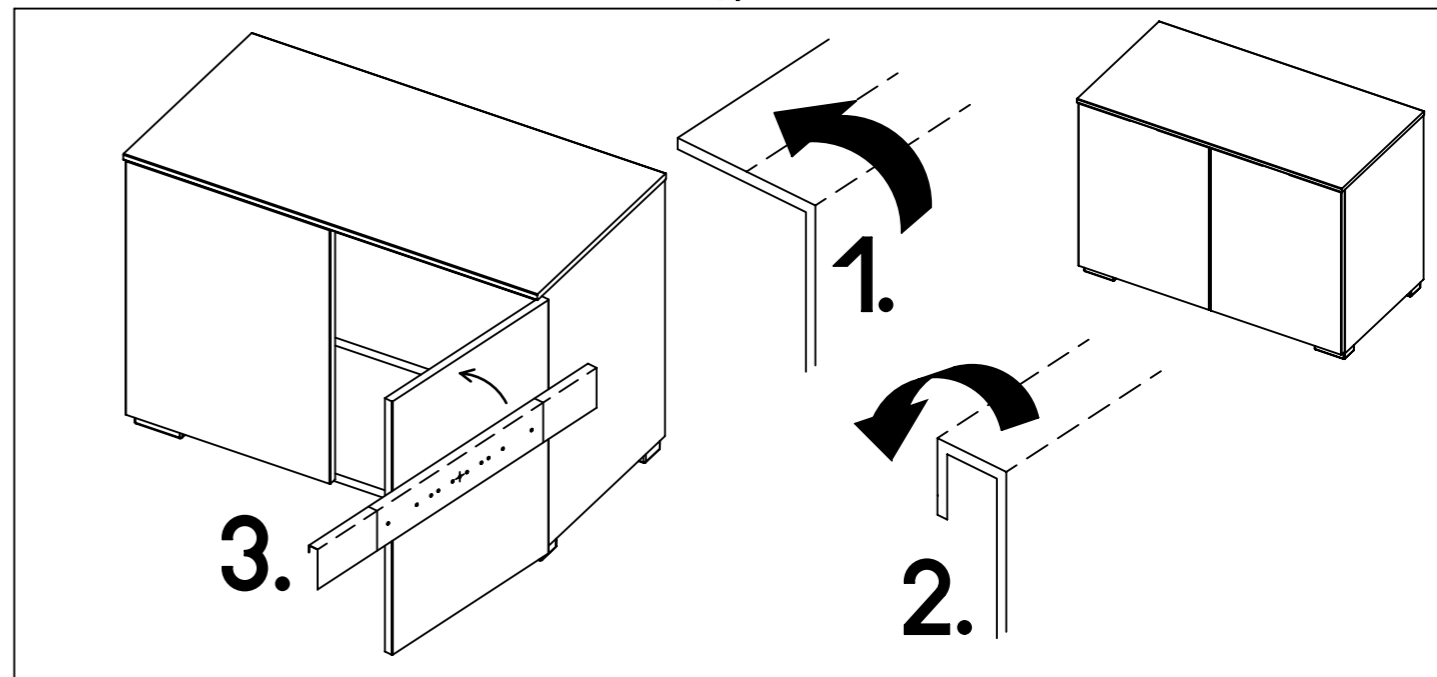


5.



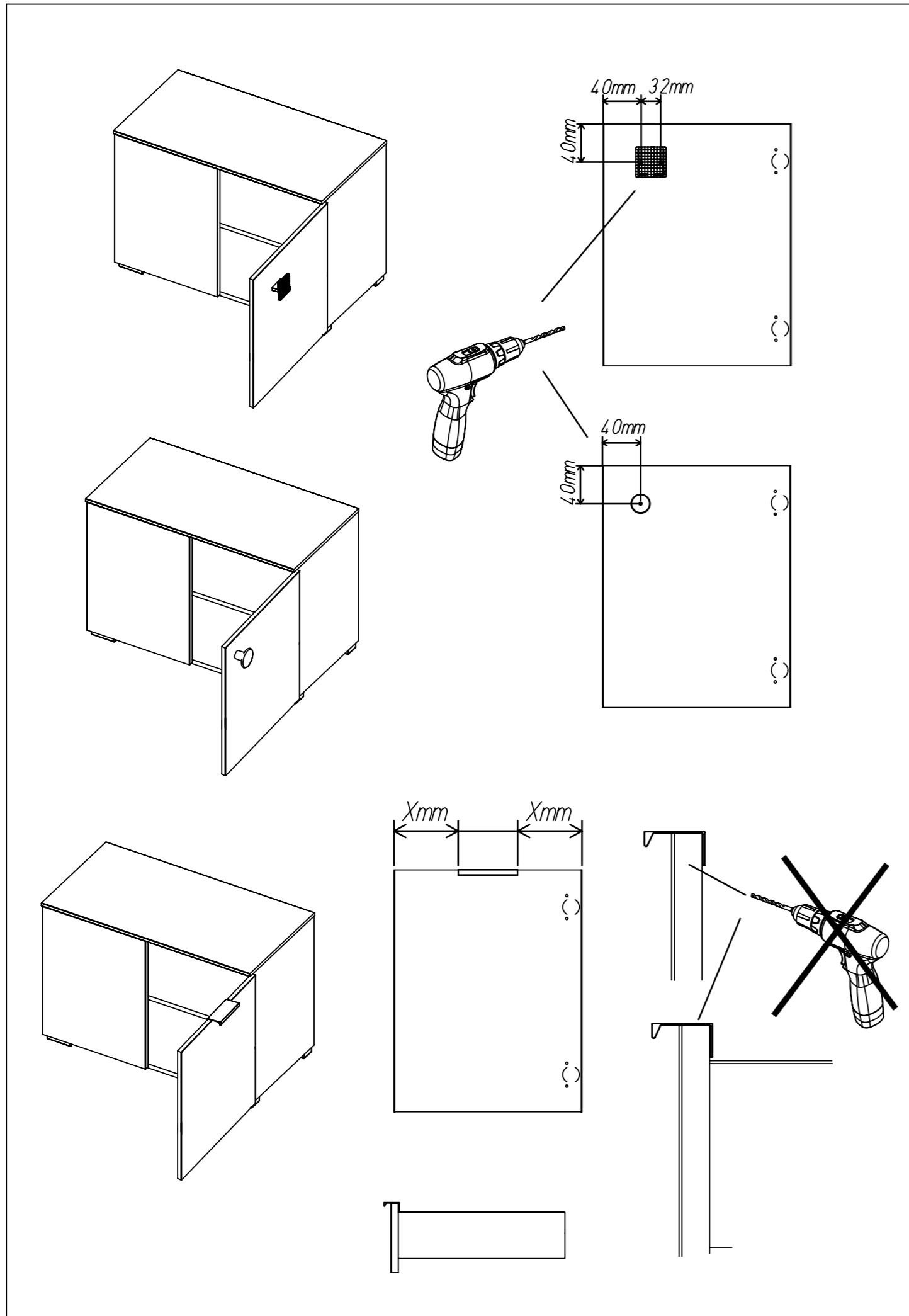
MM807

6.



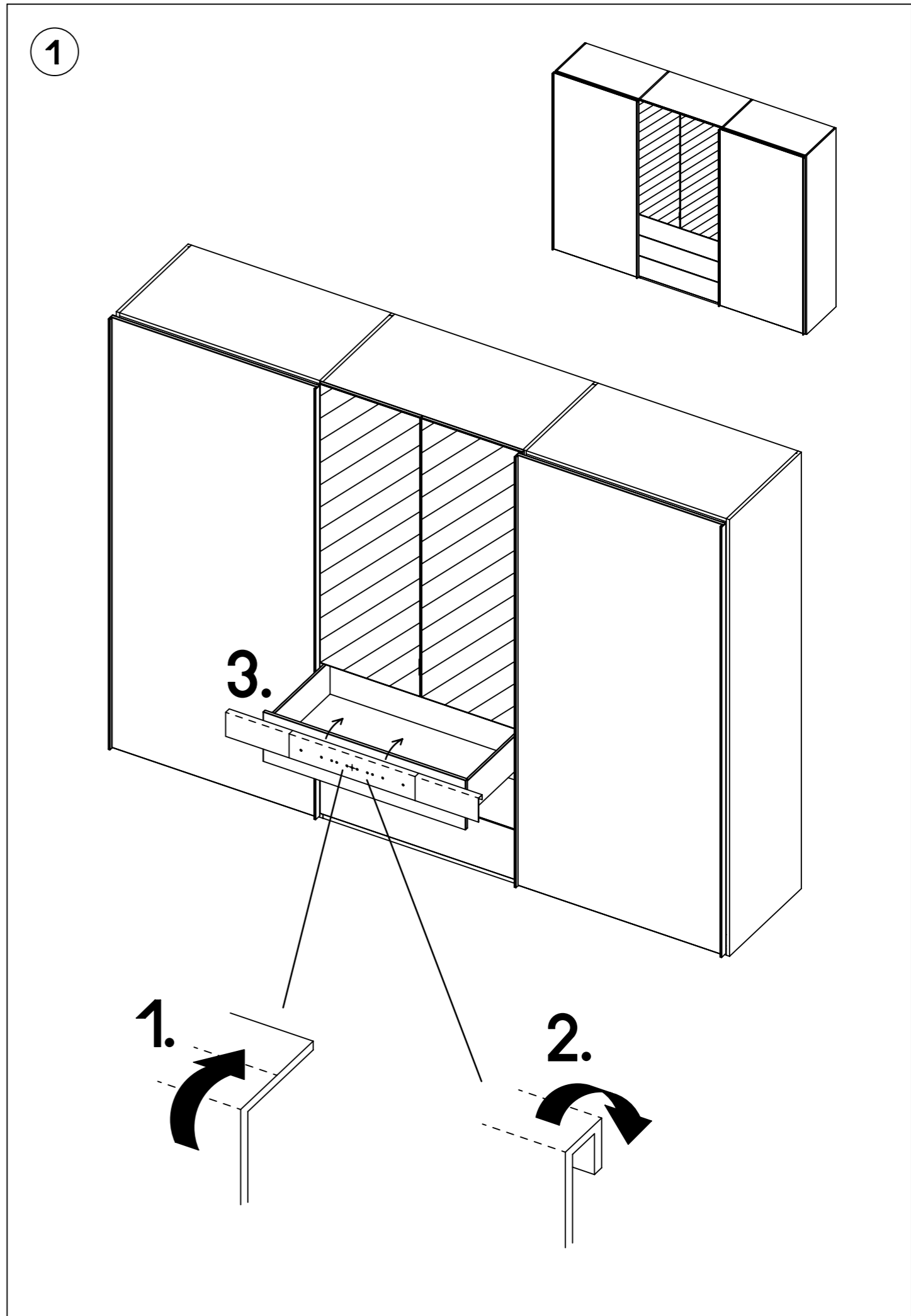
MM807

7.



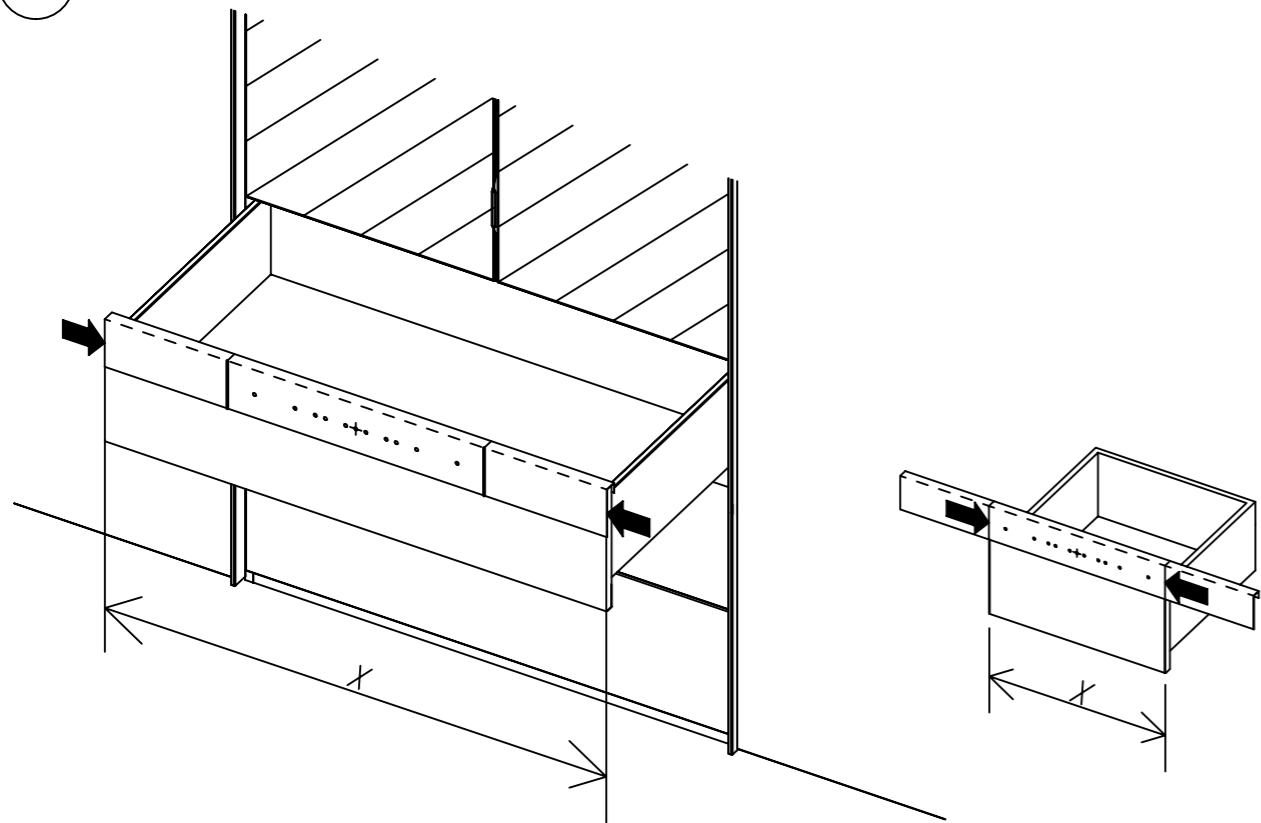
MM807

8.

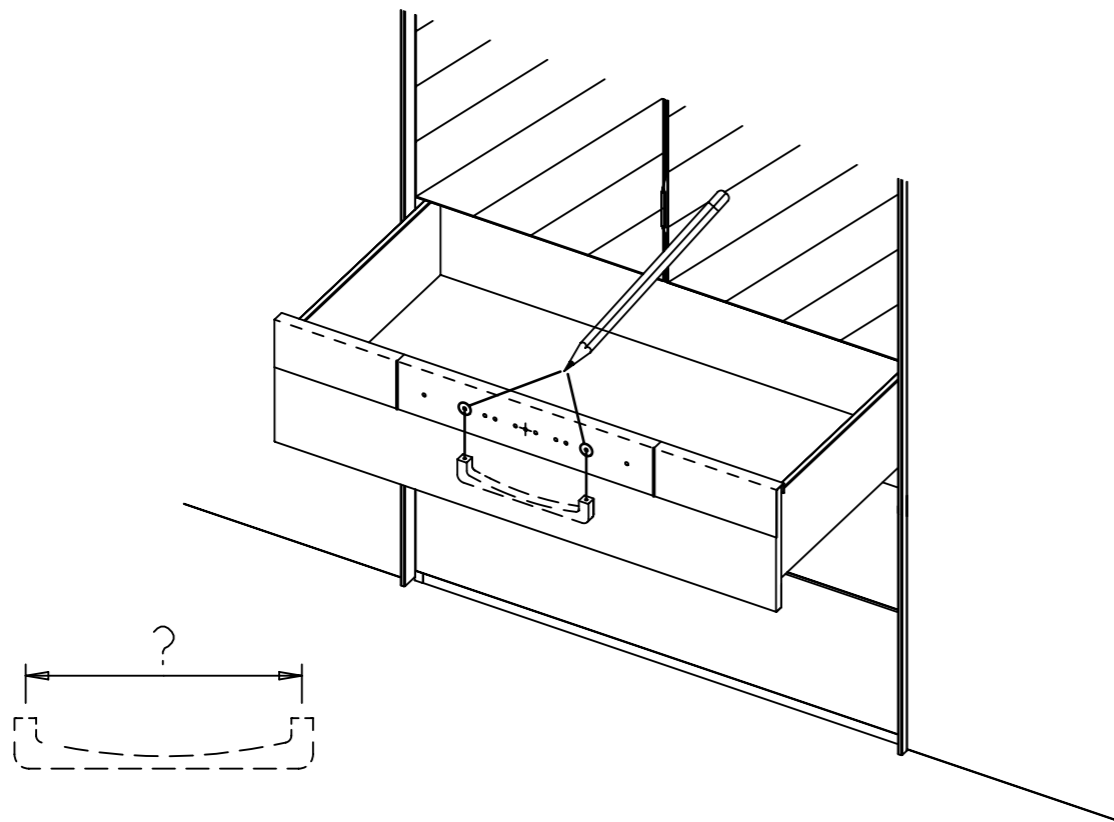


MM807

2



3



4

