

Produktdatenblatt

DELEGIERTE VERORDNUNG (EU) 2019/2017 DER KOMMISSION zur Energieverbrauchskennzeichnung von Haushaltsgeschirrspülern

Name oder Handelsmarke des Lieferanten: Exquisit

Anschrift des Lieferanten: G G V Handelsgesellschaft mbH & Co. KG, August-Thyssen-Str. 8, 41564 Kaarst, DE

Modellkennung: GSP9109-451D weiss

Allgemeine Produktparameter:

Parameter	Wert	Parameter	Wert	
Nennkapazität ^(a) (ps)	9	Abmessungen in cm	Höhe	85
			Breite	45
			Tiefe	59
EEI ^(a)	49,4	Energieeffizienzklasse ^(a)	D	
Reinigungsleistungsindex ^(a)	1,130	Trocknungsleistungsindex ^(a)	1,070	
Energieverbrauch in kWh [pro Betriebszyklus] im eco-Programm bei Kaltwasseranschluss. Der tatsächliche Energieverbrauch hängt von der jeweiligen Nutzung des Geräts ab.	0,623	Wasserverbrauch in Litern [pro Betriebszyklus] im eco-Programm. Der tatsächliche Wasserverbrauch hängt von der jeweiligen Nutzung des Geräts und vom Härtegrad des Wassers ab.	10,0	
Programmdauer ^(a) (h:min)	3:51	Art	Freistehend	
Luftschallemissionen ^(a) (dB (A) re 1 pW)	49	Luftschallemissionsklasse ^(a)	C	
Aus-Zustand (W) (falls zutreffend)	-	Bereitschaftszustand (W) (falls zutreffend)	0,50	
Zeitvorwahl (W) (falls zutreffend)	4,00	Vernetzter Bereitschaftsbetrieb (W) (falls zutreffend)	-	

Mindestlaufzeit der vom Lieferanten angebotenen Garantie: 24 Monate

Weitere Angaben:

Weblink zur Website des Lieferanten, auf der die Informationen gemäß Anhang II Nummer 6 der Verordnung (EU) 2019/2022 der Kommission zu finden sind: www.exquisit.de

^(a) für das eco-Programm.

Das Modell wurde auf dem Unionsmarkt in Verkehr gebracht.



EPREL-Eintragungsnummer 2539677

<https://eprel.ec.europa.eu/qr/2539677>

Lieferant: G G V Handelsgesellschaft mbH & Co. KG (Importeur) **Website:** www.exquisit.de

Kundenbetreuung:

Name: G G V Handelsgesellschaft mbH & Co. KG

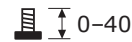
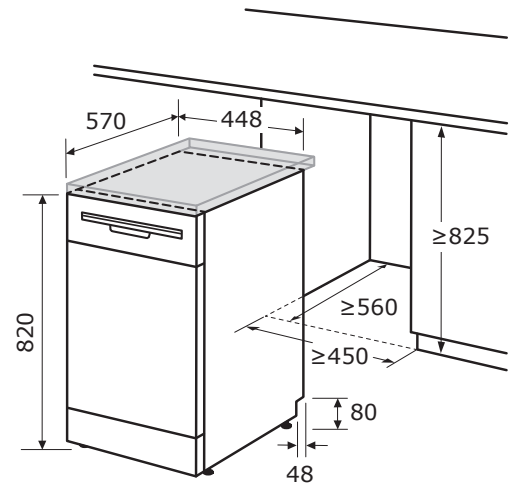
Website: <http://www.exquisit.de>

E-Mail-Adresse: postmaster@ggv-exquisit.de

Telefonnummer: +49-2131-795500

Anschrift:

August-Thyssen-Str. 8
41564 Kaarst
Deutschland



Warenmarke

Matchcode

Hauptfarbe

EAN Code

Artikelnummer

Exquisit
GSP9109-451D weiss
Weiß
4016572421378
813346402

Programme und Funktionen

Anzahl Programme	4
ECO	Ja
Intensiv	Ja
Kurz	Ja
Zeitprogramm	90 Min.
Spültemperatur	40 - 70 °C
Startzeitverzögerung	Ja

Leistung und Energie

Energieeffizienzklasse	D
Energieverbrauch 100 Zyklen	62 kWh/100 Zyklen
Anzahl Maßgedecke	9 Stk
Eco Wasserverbrauch	10,0 L/Zyklus
Geräusch	49 dB(A) re1pW
Geräuschklasse	C
Eco Programmdauer	3:51 h:min
Energieverbrauch Eco	0,623 kWh/Zyklus
Reinigungsindex	1,130
Trocknungs-Index	1,070

Zubehör und Ausstattung

Aquastop-Schlauch	Elektronisch
Höhenverstellbare Füße	4 Vorne & hinten
Mehrfach Wasserschutz	Ja
Kindersicherung	Ja
Bottich-Material	Edelstahl
Besteckkorb	Ja
Upper drawer lift	Ja
Tassenhalter klappbar	Ja
Anzeige -Typ	LED
Mechanisches Sicherheitsschloss	Ja
Wasserenthärter	Ja
Salzmangelanzeige	Ja
Klarspülermangelanzeige	Ja

Elektrischer Anschluß

Spannung / Frequenz	220-240 V~ / 50 Hz
Stromaufnahme	10 A
Leistungsaufnahme	1950 W
Leistungsaufnahme Aus / Standby	/ 0,50 W
Länge Stromkabel	150 cm
Prüfzeichen	CE

Maße und Gewichte

Gerätemaß HxBxT	84,5 x 44,8 x 59,0 cm
Verpackungsmaß HxBxT	89,0 x 50,6 x 63,0 cm
Nischenmaß min. HxBxT	82,5 x 45,0 x 56,0 cm
Tiefe bei geöffneter Tür	1182 mm
Gerätgewicht brutto/netto	39,6 / 35,6 kg
Länge Ablauf- / Zulaufschlauch	140 cm / 150 cm

Bauform

Stand- / Unter- / Einbaugerät ✓ / ✓ / -