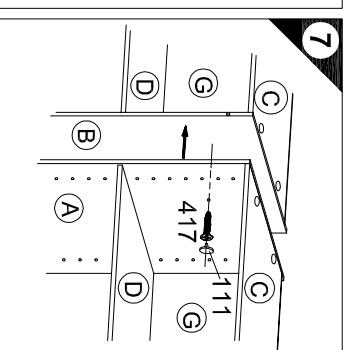
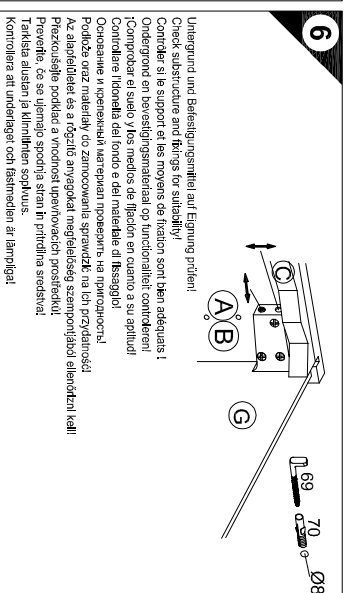
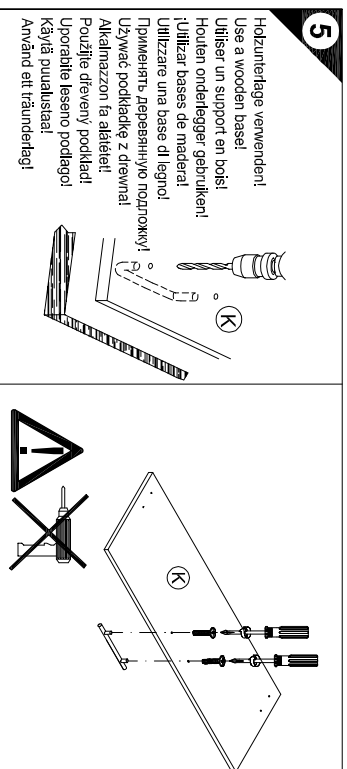
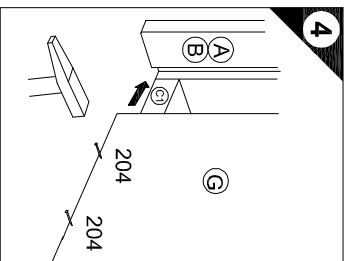
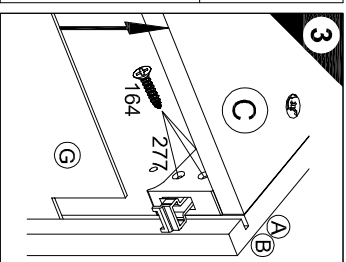
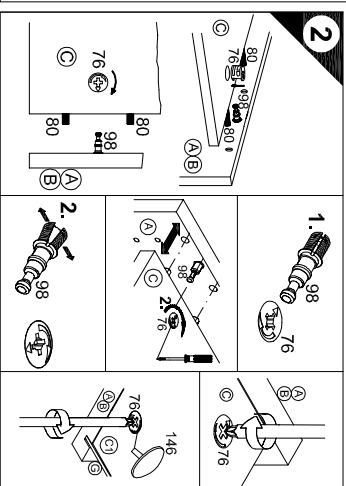
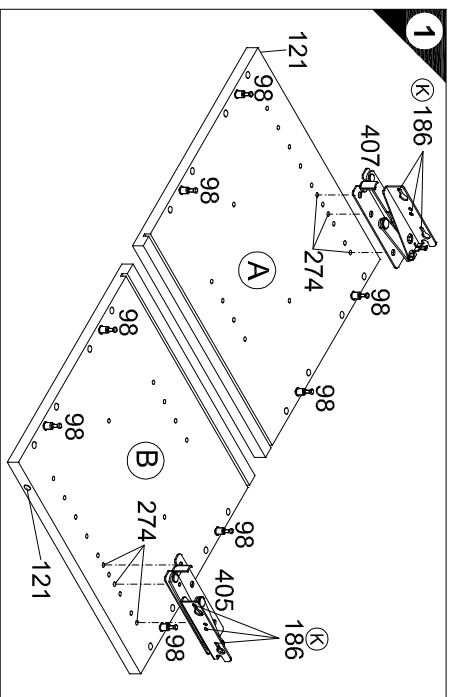
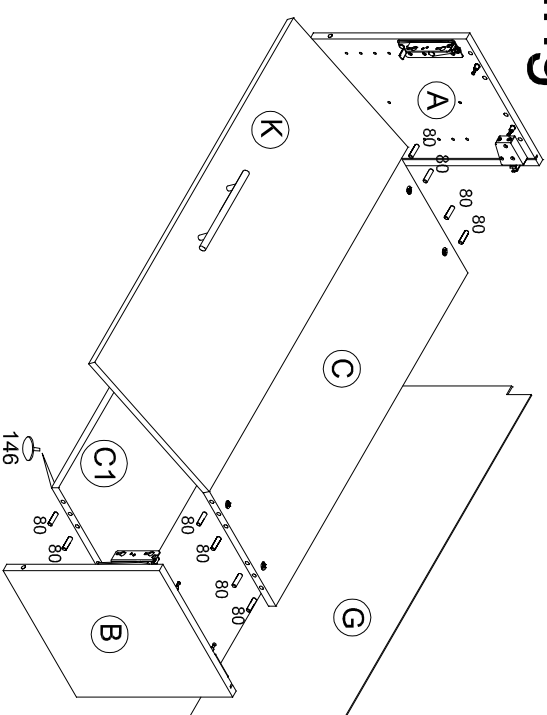


OK 935-8

Montageanleitung

Service-Hotline
01805-678101
0,14€ pro Min.
++49 für Österreich
Auslandstarif pro Min.
service@jaka-bklt.de
voor Nederland en België
00800-40119350
benelux@jaka-bklt.de



5
Holzunterlage verwenden!
Use a wooden base!
Utiliser un support en bois!
Houten onderlegger gebruiken!
Utilizar bases de madera!
Utilizzare basi di legno!
Применять деревянную подложку!
Uživic podkladky z dřevnatí!
Akalmazson fa alátét!
Používat dřevěný podklad!
Pouvažite leseno podlagi!
Käytäv puuallusta!
Använd ett träunderlag!

6
Untergrund und Befestigungspunkt auf Fehlung prüfen!
Check substrate and fixate for suitability!
Contrôler si le support et les points de fixation sont bien adaptés !
Onderzoek en bevestigingspunten op functioneleilf, condities!
Comprobar el suelo y los medios de fijación en cuanto a su aplicad!
Controllare idoneità del fondo e dei materiali di fissaggio!
Osvetovanie i vrenených materiálov prevetovat na prítomnosť!
Prověřte oiaz materiálu, so zamocování správně: na toh příslušnosti!
Az alvándételek és a rögzítő anyagok megfelelőségét szemrevételező ellenőrzést kell végeznie, az az üzemelő spoórhá stein h prívítéla srodvata!
Точіше аіауа іа мініміаіаіа сопівуа.
Kontrolera att underlaget och fastnedena är lämpliga!

SERVICEKARTE

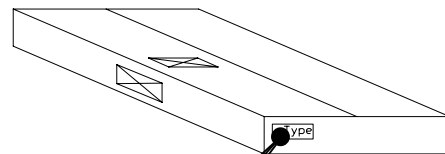
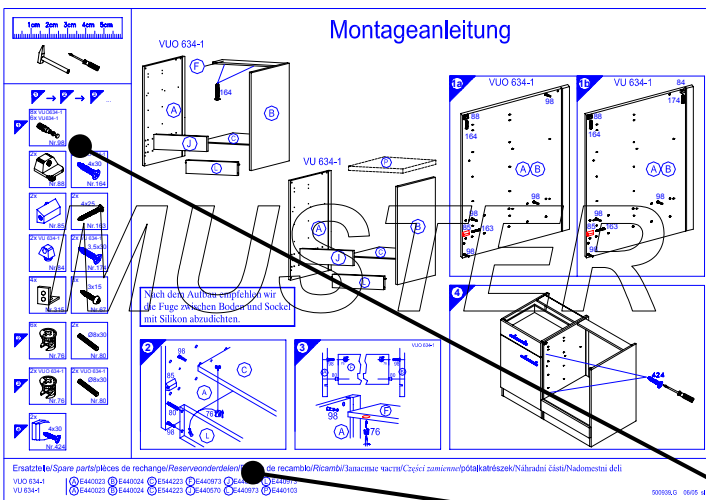
VH

Liebe Kundin, lieber Kunde,

obwohl wir unsere Möbel vor der Auslieferung einer eingehenden Endkontrolle unterziehen, kann es vorkommen, dass einmal ein Zubehörteil fehlt oder während des Transports beschädigt wird. Senden sie den Artikel bitte nicht zurück, sondern fordern sie einfach Ersatz für das Einzelteil bei unserer Kundenhotline an. Die Telefonnummern finden sie auf den Serviceseiten im Katalog.

Bitte benennen sie die Teile wie sie auf ihrer Aufbauanleitung angegeben sind. Fügen sie auch **Artikelnummer, Modellnamen und Farbnummer** bei. **Siehe Beispiel.**

Wir werden ihre Anforderung sofort bearbeiten und ihnen das Ersatzteil umgehend zusenden.



Muster - Bestellung		
Artikelnummer	123 456	
Modellname	Unterschrank VU634	
Farbe	TA 01	
Benötigte Ersatzteile:		
Bezeichnung	Nr.	Anzahl
Beschlagteil	98	2
Teil B	E 440 023	1

Bitte entnehmen sie die notwendige Ersatzteilnummer der Aufbauanleitung die zum Möbel gehört!

Kundendaten	
Kundennummer	
Name	
Vorname	
Strasse	
Haus-Nr.	
PLZ	
Ort	
Rechnungsdatum	
Tel. für Rückfragen	
Notizen:	

Ersatzteilbestellung		
Artikelnummer		
Modellname		
Farbe		
Benötigte Ersatzteile:		
Bezeichnung	Nr.	Anzahl
Grund der Ersatzteilanforderung:		