

D: ACHTUNG! **GB:** WARNING! **F:** ATTENTION! **I:** AVVERTENZA! **NL:** WAARSCHUWING! **E:** ¡ADVERTENCIA! **P:** ATENÇÃO! **DK:** ADVARSEL! **S:** VARNING! **FIN:** VAROITUS! **N:** ADVARSEL! **H:** FIGYELMEZTETÉS! **CZ:** UPOZORNĚNÍ! **PL:** OSTRZEŻENIE! **GR:** ΠΡΟΕΙΔΟΠΟΙΗΣΗ! **TR:** UYARI! **SI:** OPOZORILO! **HRV:** UPOZORENJE! **SK:** UPOZORENIE! **BG:** ВНИМАНИЕ! **RO:** AVERTISMENT! **UA:** УВАГА! **EST:** HOIATUS! **LT:** ĮSPĖJIMAS! **LV:** BRĪDINĀJUMS! **AR:** تحذير!

D: Benutzung unter unmittelbarer Aufsicht von Erwachsenen. Muss von Erwachsenen montiert werden. Bewahren Sie die Montage- und Gebrauchsanleitung auf. Sorgfältige Anbringung der Aufkleber durch einen Erwachsenen. Oberfläche des Produktes vor dem Bekleben mit Etiketten mit handelsüblichem Glasreiniger von Fett und Staub befreien. Volle Haftkraft der Etiketten wird nach 48 Stunden erreicht. Regelmäßig Befestigungen kontrollieren. Keine Änderungen vornehmen, welche die Sicherheit in Frage stellen! Nicht hinter einem motorisierten Fahrzeug herziehen. Bei Benutzung immer Schuhe tragen. Fahrzeuge dürfen nicht in der Nähe von Swimming Pools, Stufen, Hügel, Straßen oder Steigungen benutzt werden. Tragekapazität nur für ein Kind (bis zu 50 kg).

GB: To be used under the direct supervision of an adult. Must be assembled by an adult. Retain the instructions for assembly and use. Careful application of the stickers by an adult. Before applying stickers to the product, use a household glass cleaner to remove grease and dust from the surface. The stickers will take 48 hours to fully adhere. Check fastenings regularly. Do not make any modifications which might impair safety! Do not tow behind a motorised vehicle. Always wear shoes during use. Vehicles must not be used near swimming pools, steps, hills, roads or inclines. Carrying capacity only for one child (up to 50 kg).

F: À utiliser sous la surveillance d’un adulte. A monter par un adulte. Conservez les instructions de montage et d’utilisation. Pose méticuleuse des autocollants par un adulte. Avant d’apposer des autocollants, nettoyer la surface avec du produit pour vitre en vente dans le commerce afin d’éliminer la poussière et les traces de graisse. Les autocollants atteignent leur adhérence maximale au bout de 48 heures. Vérifier régulièrement les fixations. Ne procéder à aucun changement susceptible de compromettre la sécurité! Ne pas tirer derrière un véhicule motorisé. Toujours porter des chaussures en cas d’utilisation. Les véhicules ne doivent pas être utilisés à proximité de piscines, de marches, collines, de rues ou de montées. Peut supporter un seul enfant (pesant au plus 50 kg).

I: Da usare sotto la diretta sorveglianza di un adulto. Deve essere montato da un adulto. Conservare le istruzioni di assemblaggio e d’uso. Applicazione accurata degli adesivi ad opera di un adulto. Prima di applicare le etichette rimuovere dalla superficie del prodotto grasso e polvere con un normale prodotto detergente per vetri. Dopo 48 ore le etichette adesive sono perfettamente incollate. Controllare regolarmente gli elementi di fissaggio. Non apportare alcuna modifica che pregiudichi la sicurezza! Non trainare dietro un veicolo motorizzato. Durante l’uso è necessario indossare sempre le scarpe. I veicoli non devono essere utilizzati nelle vicinanze di piscine, scale, dossi, strade o salite. Portata solo per un bambino (fino a 50 kg).

NL: Gebruiken onder direct toezicht van een volwassene. Dient door volwassenen gemonteerd worden. Bewaar de montage- en gebruikshandleiding. Zorgvuldig aanbrengen van de sticker door een volwassene. Oppervlak van het product voor het beplakken met etiketten vrijmaken van vet en stof met een in de handel verkrijgbare glasreiniger. De volledige hechtingskracht van de etiketten wordt na 48 uur bereikt. Regelmatig bevestigingen controleren. Geen wijziging doorvoeren, die de veiligheid in gevaar zou kunnen brengen! Niet achter een motorvoertuig aan trekken. Tijdens gebruik altijd schoenen dragen. Voertuigen mogen niet in de buurt van zwembaden, trappen, heuvels, straten of hellingen worden gebruikt. Draagvermogen alleen voor één kind (t/m 50kg).

E: Utilícese bajo la vigilancia directa de un adulto. Debe ser montado por personas adultas. Conserve bien las instrucciones de montaje y de uso. Los adhesivos deben ser colocados cuidadosamente por un adulto. Limpie la grasa y el polvo de la superficie del producto con limpiacristales convencional antes de pegar las etiquetas. La fuerza adhesiva completa de las etiquetas se alcanza después de 48 horas. Controle las sujeciones periódicamente. No realizar modificaciones que puedan poner en peligro la seguridad! No ir detrás de un vehículo motorizado. Póngase siempre zapatos al usarlo. Los vehículos no se deben usar en lugares cerca de piscinas, escalones, colinas, calles, cuestras o pendientes. La capacidad de carga sólo es para un niño (de hasta 50 kg).

P: A utilizar sob a vigilância directa de adultos. Tem de ser montado por adultos. Guardar as instruções de montagem e utilização. Colocação cuidadosa dos autocolantes por um adulto. Limpar pó e sujidade da superfície do produto com um convencional produto de limpeza para vidros antes de colar as etiquetas. A

força adesiva total das etiquetas é atingida após 48 horas. Controlar regularmente as junções das peças. Não efectuar alterações que possam colocar em risco a segurança! Não engatar atrás de um veículo motorizado. Usar sempre calçado durante a utilização. Os veículos não devem ser usados na proximidade de piscinas, degraus, declives, ruas ou rampas. Capacidade para uma criança (até 50 kg).

DK: Må kun anvendes under opsyn af en voksen. Skal samles af voksne. Opbevar montage- og brugsanvisning. Mærketan skal anbringes omhyggeligt af en voksen. Rengør produktets overflade før fedt og støv med et gængs glasrengøringsmiddel inden påklæbning af etiketter. Etiketterne opnår deres fulde klæbekraft efter 48 timer. Kontroller fastgørelserne regelmæssigt. Foretag ingen ændringer, der har indflydelse på sikkerheden! Lad dig ikke trække af et motorkøretøj. Benyt altid skoe ved brugen. Køretøjet må ikke benyttes i nærheden af swimmingpools, trapper, bakker, veje eller stigninger. Bærekapacitet kun til ét barn (op til 50 kg).

S: Ska användas under tillsyn av vuxen. Måste monteras av vuxna. Spara mongerings- och bruksanvisningarna. Noggrant fäste av klistertapparna av en vuxen person. Rengör produktens yta från fett och damm med normal glasrengöring innan du klistrar på några etiketter. Etiketterna fäster med full kraft efter 48 timmar. Kontrollera fästena regelbundet. Gör inga ändringar som kan påverka säkerheten! Drag inte efter motorfordon. Ha alltid skor på när du använder fordonet. Fordonet får inte användas nära swimming pools, trappor, kullar, gator eller backar. Kan bara bära ett barn (upp till 50 kg).

FIN: Lelua saa käyttää vain aikuisen välittömässä valvonnassa. Ainoastaan aikuisen koottavaksi. Säilyttääkö kokoamis- ja käyttöohje. Aikuisen on kiinnitettävä tarra huolellisesti. Puhdistaa tuotteen pinta ennen tarrojen liimausta rasvasta ja pölystä tavanomaisella lasinpuhdistusaineella. Tarrojen liimaus on pysyvää 48 tunnin kuluessa. Tarkastakaa kiinnikkeet säännöllisesti. Älä suorita mitään turvallisuutta vaarantavia muutoksia! Ei saa vetää moottoroidun ajoneuvon perässä. Käytön aikana tulee käyttää kenkiä. Ajoneuvoja ei saa käyttää uima-aitaiden, portaiden, mäkien, teiden tai raitteiden lähellä. Kantaa ainoastaan yhden lapsen (kork.50 kg).

N: Må kun brukes under tilsyn av voksne. Må monteres av voksne. Ta godt vare på monterings- og bruksanvisningen. Klistremerket må plasseres forskriftsmessig av en voksen person. Bruk vindus/glass-spray til å fjerne fett og støv fra overflaten før klistremerkene settes på. Limet på klistremerkene herder etter 48 timer. Skruforbindelsene må kontrolleres regelmessig. Det må ikke foretas endringer som kan ha innflytelse på sikkerheten! Må ikke dras bak et motorkjøretøy. Under bruken må du alltid ha på deg sko. Kjøretøyene må ikke brukes i nærheten av svømmebasseng, trapper, hauger, veier eller bratte bakker. Bærekapasitet kun for ett barn (på opp til 50 kg).

H: Csak felnőtök közvetlen felügyelete mellett használható! Csak felnőtök felügyelete mellett használható. Őrizze meg a szerelési és használati útmutatót! A matricák gondos felhelyezése egy felnőt ember által történik. A címkek felragasztása előtt a termék felületéről távolítsa el a zsírt és a port, a kereskedelmi forgalomban kapható üveg tisztítóval. A címkek teljes tapadó erejükét 48 óra múlva érik el. A rögzítések rendszeresen ellenőrizni kell. Ne hajtson végre olyan módosításokat, melyek a biztonságot veszélyeztetik! Nem szabad motoros jármű után húzni. Használat közben mindig cipőt kell viselni. A járműveket nem szabad használni úszóműedény, lépcső, dob, utca vagy emelkedő közelében. Teherbírásk csak egy gyermek számára (max. 50 kg).

CZ: Používat pouze pod dohledem dospělé osoby. Montáž provede dospělá osoba. Návod k montáži a použití si uschovejte. Nálepky musí pečlivě nanést dospělá osoba. Před polepením nočniku nálepkami odstráňte z jeho povrchu mastnoty a prach pomocí běžného čistícího prostředku na sklo. Nálepky pevně držte na nočniku po 48 hodinách. Kontrolujte pravidelně upevnění. Neprovádějte žádné změny, které zpochybňují bezpečnost! Neťaháňte za motorovým vozidlem. Při používání buďte vždy obutí. Auto se nesmí používat v blízkosti bazénů, schodů, kopců, ulice nebo stoupání. Nosnost pouze pro jedno dítě (do 50 kg).

PL: Do użytku pod bezpośrednim nadzorem osoby dorosłej. Musi być montowany przez dorosłych. Zachowaj instrukcję montażu i obsługi. Starannie umieszczenie naklejek przez osobę dorosłą. Przed naklejeniem etykietek powierzchnię produktu oczyścić z tłuszczu i kurzu dostępnym w handlu środkami do czyszczenia szyb. Etykiety przytwierdzone są całkowicie po upływie 48 godzin. Kontroluj systematycznie zamocowania. Nie przeprowadzaj żadnych zmian mających wpływ na bezpieczeństwo! Nie wolno ciągnąć pojazdem motoryzowanym. Przy użytkowaniu nosz zawsze buty. Nie używaj pojazdów w pobliżu basenów, schodów, pagórków, ulic i wzniesień. Nośność tylko dla jednego dziecka (do 50 kg).

GR: Η χρησιμοποιείται υπό την άμεση επίβλεψη ενήλικου. Πρέπει να συναρμολογηθεί από ενήλικες. Διαφύλαξε τις οδηγίες συναρμολόγησης και χρήσης. Προσεκτική τοποθέτηση της αυτο-κόλλητης ετικέτας μέσω ενός ενήλικου. Πριν από την επικόλληση ετικετών καθαρίστε την επιφάνεια του προϊόντος από λίπη και σκόνη με απορρυπαντικό γυαλιών που μπορεί να προμηθευτείτε από το εμπόριο. Η πλήρης κολλητική δύναμη ετικετών επιτυγχάνεται μετά από 48 ώρες. Ελέγχετε τακτικά τις συνδέσεις. Απαγορεύονται οι αλλαγές που μειώνουν την ασφάλεια! Μην τραβάτε πίσω από όχημα που διαθέτει κινητήρα. Κατά τη χρήση πρέπει το παιδί να φοράει πάντα παπούτσια. Τα οχήματα δεν επιτρέπεται να χρησιμοποιούνται κοντά σε πισίνες, σκαλοπάτια, λόφους, δρόμους ή αναβάσεις. Άνοχη μόνο για ένα παιδί (έως 50 kg).

TR: Yalnızca ve doğrudan yetiştirkinler gözetiminde kullanılabilir. Yetiştirkinler tarafından takılmalıdır. Montaj ve kullanma talimatını saklayınız. Etiketlerin bir yetiştirkin tarafından özenle yapıştırılması gerek. Ürün yüzeyine etiket yapıştırmadan önce bilinen cam temizleme maddesi ile yağıni ve tozunu temizleyiniz. Etiket tam yapışma gücüne 48 saat sonra ulaşır. Sabitlemeleri düzlenli olarak kontrol ediniz. Güvenliği etkileyebilecek değişiklikler yapmayınız! Motorlu araçların arkasından çekirmeyiniz. Kullanırken daima ayakbakı giyiniz. Araçlar, yüzme havuzlanın, merdivenlerin, tepelerin, sokakların veya yuşıketlerin yakınlarında kullanılmamalıdır. Taşıma kapasitesi yalnızca bir çocuk (50 kg)'ye kadar) için.

SI: Igrača se sme uporabljati samo pod neposrednim nadzorom odrasle osebe. Postavitev izključno s strani odraslih oseb. Shranite navodila za montažo in uporabo. Odrasli skrbno namesti nalepko. Preden nalepite nalepke, s pomočjo običajnega čistila za stekla, ki je na voljo v prosti prodaji, s površine izdelka očistite morebitno maščobo in prah. Nalepke se na površino izdelka čvrsto prilepijo po 48 urah. Redno pregledujte pritrđilne elemente. Ne izvajajte nobenih sprememb, ki bi lahko ogrozile varnost! Ne dovolite vlečenja s strani motornega vozila. Pri uporabi vedno nosite čevlje. Vozil ne smete uporabljati v bližini bazenov, stopnic, gričev, cest ali strmin. Nosilna zmogljivost le za enega otroka (do 50 kg).

HRV: Smije se koristiti samo pod neposrednim nadzorom odraslih. Postavljanje je dozvoljeno isključivo odraslim osobama. Sačuvajte uputu za montažu i uporabu. Odrasla osoba odmah treba postaviti naljepnice. Prije lijepljenja etiketa očistite površinu proizvoda od masti i prašine uobičajenim sredstvom za čišćenje stakla. Potpuno prianjanje etiketa postiže se nakon 48 sati. Kontrolirajte redovno učvršćenje. Ne provoditi promjene, koje bi mogle uticati na sigurnost! Ne povlačiti za motoriziranim vozilom. Pri korištenju uvijek nositi cipele. Vozila se ne smiju koristiti u blizini bazena, stuba, brežuljaka, ulica ili uzbrdica. Kapacitet nosivosti samo za jedno dijete (do 50 kg).

SK: Používať pod priamym dohľadom dospelje osoby. Montovať smie len dospelá osoba. Návod na montáž a použitie si uschovajte. Nálepky musí dôkladne prilepiť dospelá osoba. Pred polepením nočnika nálepkami odstráňte z jeho povrchu mastnoty a prach pomocou bežného čistiacoho prostriedku na sklo. Nálepky pevne držte na nočniku po 48 hodinách. Kontrolujte pravidelné upevnenie. Nevykondávajte žiadne zmeny, ktoré spochybňujú bezpečnosť! Neťahajte za motorovým vozidlom. Pri používaní buďte vždy obutí. Auto sa nesmie používať v blízkosti bazéna, schodov, kopca, ulice či stúpania. Nosnosť len pre jedno

dieta (do 50 kg).

CN: 中文此款产品仅限1–5 岁的儿童使用.请详阅以下说明及警告以减少可能的致命性伤害。妥善保存此份说明以供日后参考。

警告： 产品主体已由厂方完成安装，剩余方向盘部分需由成人组装。

需由成人陪同直接监督下使用。切勿在会对行人不安全的区域使用本产品。

需由成人指导正确的安全使用方法后方可使用，避免在使用过程中因跌倒或者碰撞对使用者或他人造成不必要的危险和伤害。

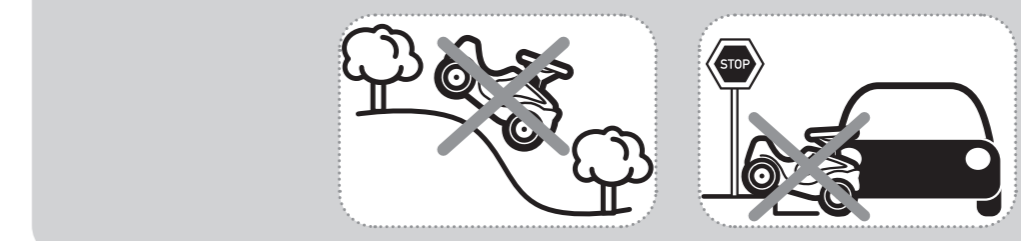
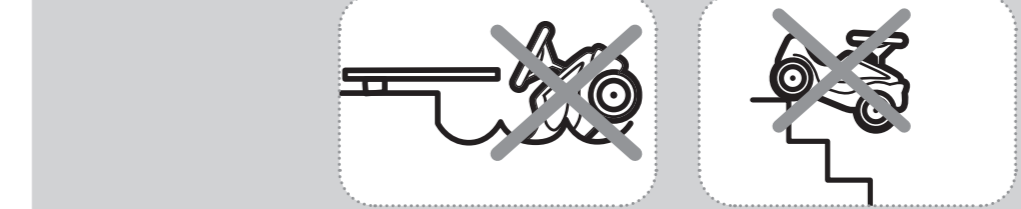
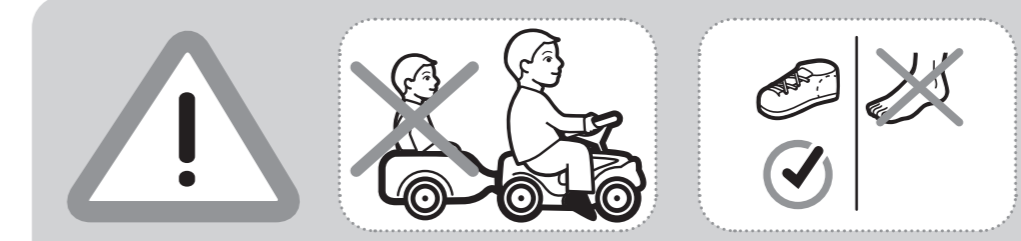
切勿在玩具容易滚动的台阶或者陡坡使用，远离水池或其他有水的地方，使用本产品需穿上鞋子。

产品仅限一人乘骑,车辆的最大承载重量: 50公斤。指导儿童在玩具未确定完全组装完成前不可使用。

指导儿童在使用玩具时需将手、脚、身上松脱的衣物以及头发与车轮保持距离。

使用前定期检查或者更换损坏或者磨损的配件。

清洁说明：日常清理：使用温和的肥皂水清理。弃置处理说明：请尽可能的回收处理。必须依政府的法律规定作适当的弃置处理。



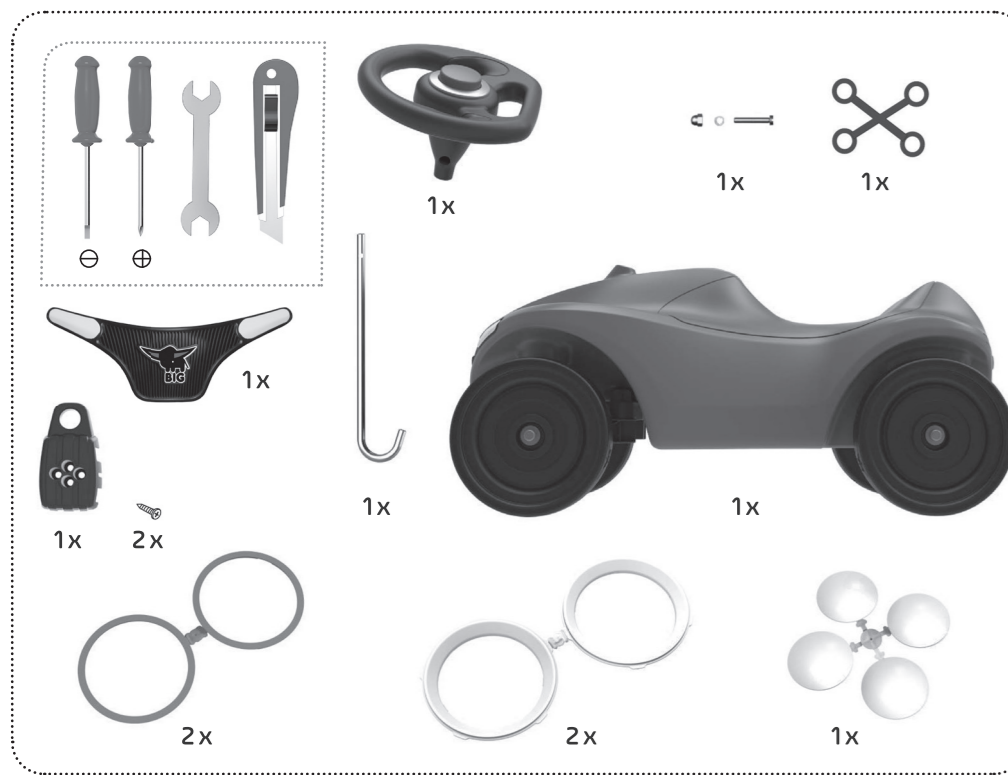
BIG-SPIELWARENFABRIK GmbH & Co. KG
Ernst-A.-Bettag-Allee 10-30
96152 Burghaslach | Germany
Tel. +49(0) 9552 - 93 01 59 2
Fax. +49(0) 9552 - 93 01 86 6
big.de | service.big.de
f BIG-BOBBY-CAR

Bobby Car
Neo



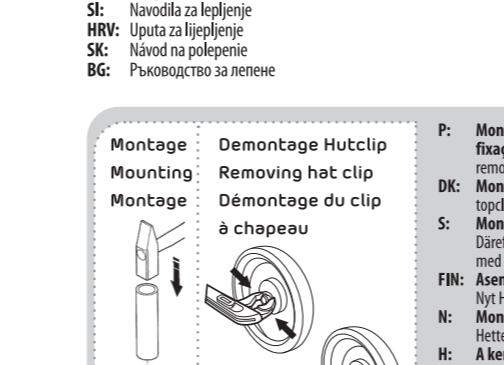
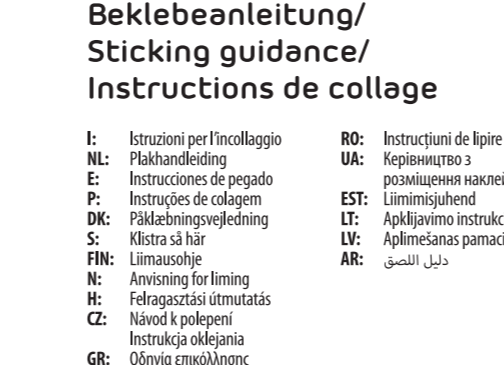
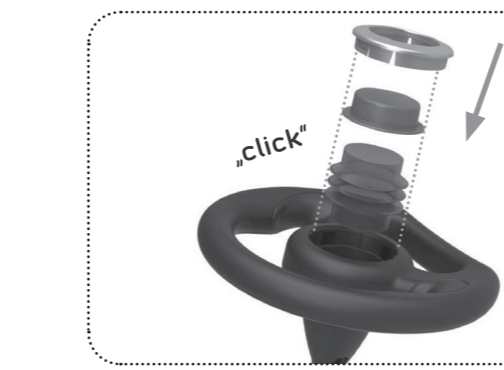
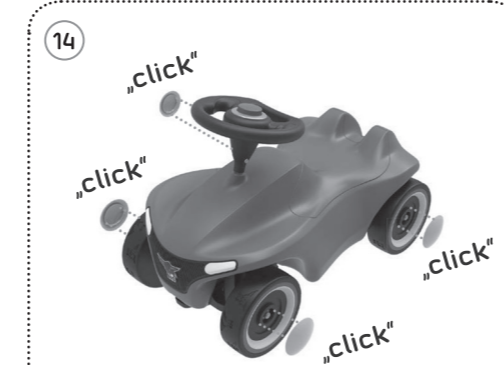
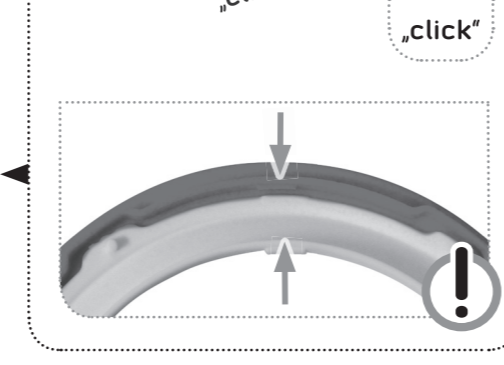
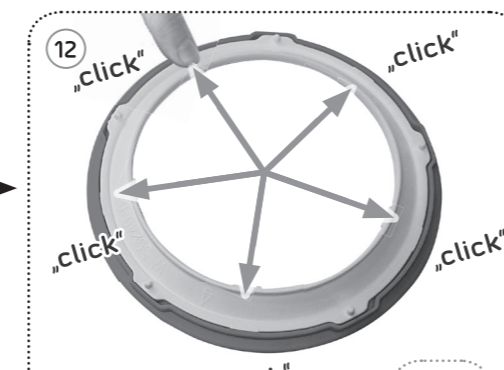
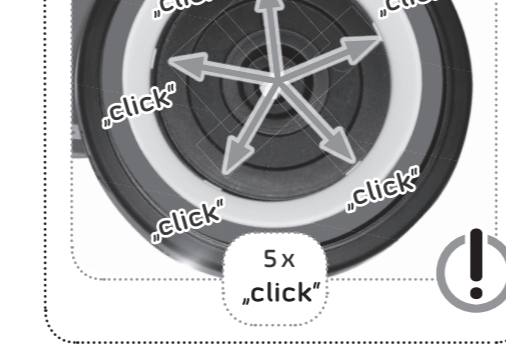
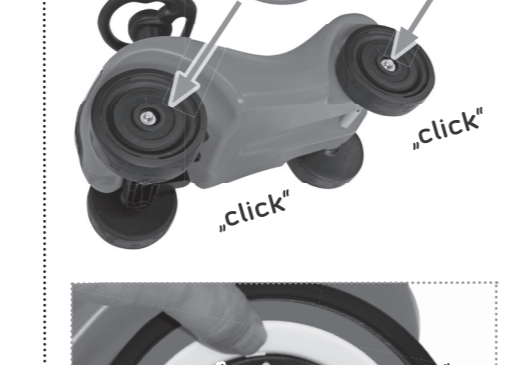
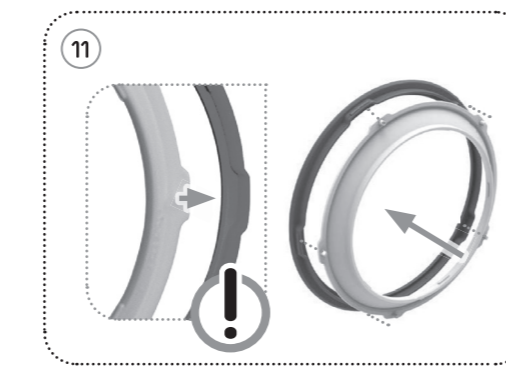
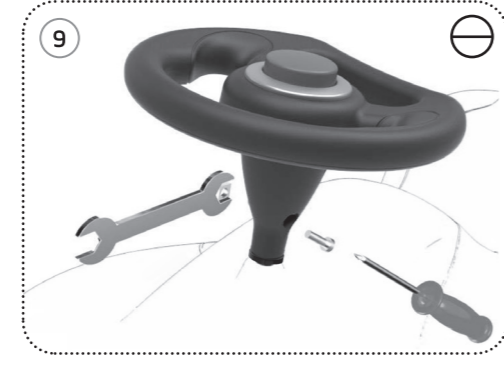
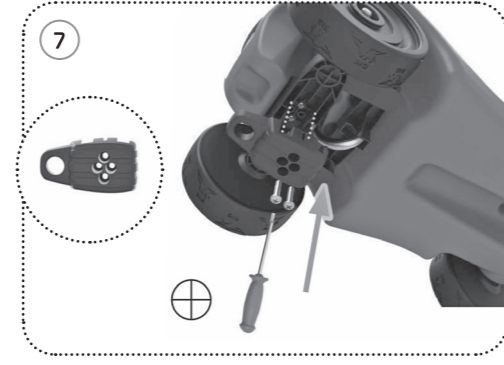
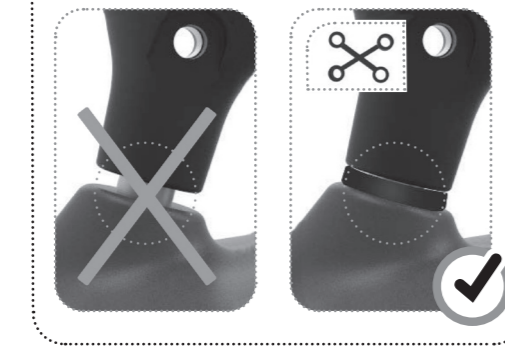
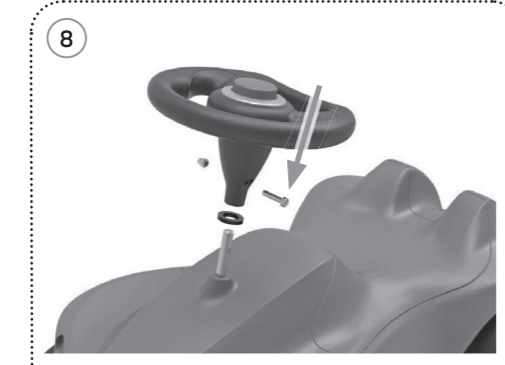
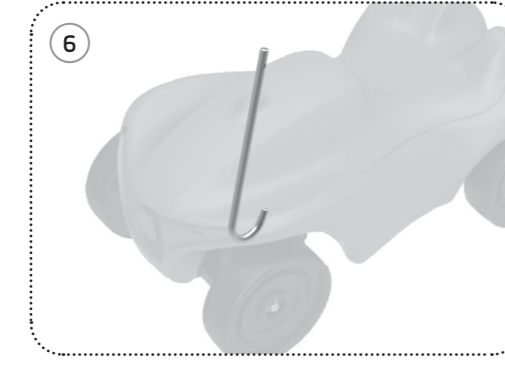
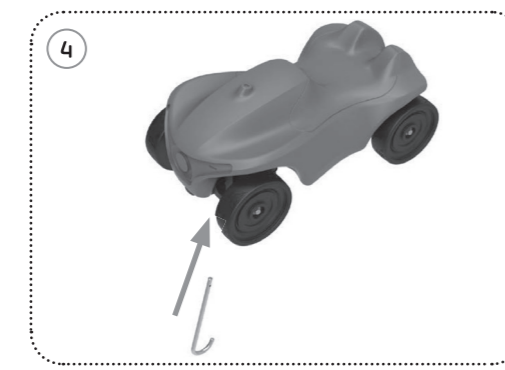
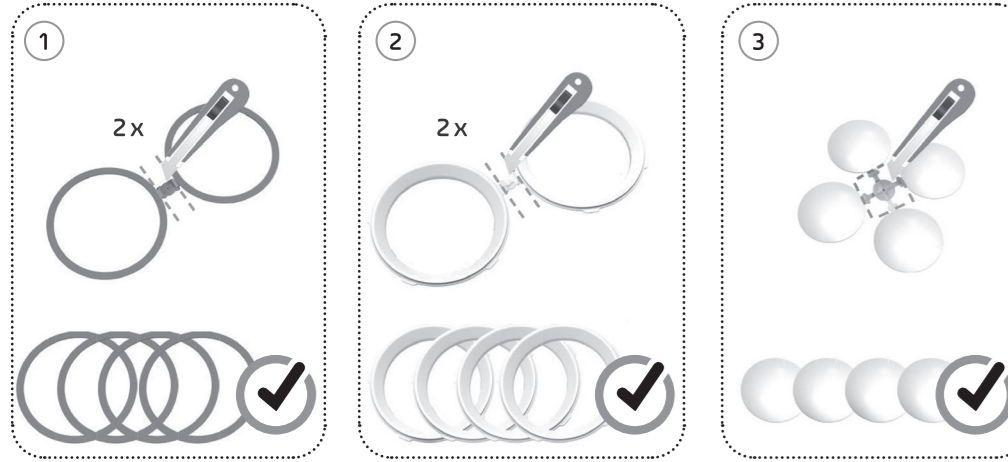
800056240
800056241
800056243
800056246
800056248

big.de



Montageanleitung/Assembly instructions/Instructions de montage

I: Istruzioni per il montaggio
 NL: Montagehandleiding
 E: Instrucciones de montaje
 P: Instruções de montagem
 DK: Montagevejledning
 S: Monteringsbeskrivning
 FIN: Asennusohje
 N: Monteringsanvisning
 H: Szerelési útmutató
 CZ: Návod k montáži
 PL: Instrukcja montażu
 BG: Ръководство за монтаж
 TR: Montaj talimatı
 UA: Керівництво з монтажу
 HRV: Uputa za montažu
 SK: Návod na montáž
 LT: Montavimo instrukcija
 LV: Uzstādīšanas instrukcijas
 AR: تعليمات تجميع أجزاء اللعبة

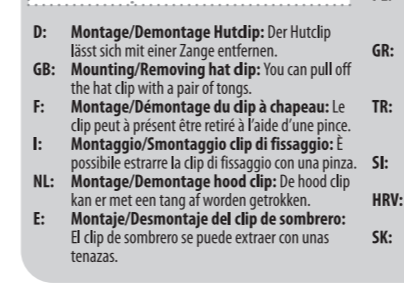


Beklebeanleitung/ Sticking guidance/ Instructions de collage

I: Istruzioni per l'incollaggio
 NL: Plakhandleiding
 E: Instrucciones de pegado
 P: Instruções de colagem
 S: Pålämningsvejledning
 DK: Klistra så här
 FIN: Liimaosohje
 N: Anvisning for liming
 H: Felragasztási útmutató
 CZ: Návod k polepení
 Instrukcja oklejania
 GR: Οδηγία επικόλλησης
 TR: Yapıştırma talimatı
 SI: Navodila za lepljenje
 HRV: Uputa za lijepljenje
 SK: Návod na polepenie
 BG: Ръководство за лепене
 RO: Instrucțiuni de lipire
 UK: Керівництво з розміщення наклеююк
 EST: Liimimisjuhend
 LT: Apklįjavimo instrukcija
 LV: Aplīmesanas pamacība
 AR: دليل اللصق

Montage : Démontage Hutclip
 Mounting : Removing hat clip
 Montage : Démontage du clip à chapeau

D: Montage/Démontage Hutclip: Der Hutclip lässt sich mit einer Zange entfernen.
 GB: Mounting/Removing hat dip: You can pull off the hat clip with a pair of tongs.
 F: Montage/Démontage du clip à chapeau: Le clip peut à présent être retiré à l'aide d'une pince.
 I: Montaggio/Smontaggio clip di fissaaggio: È possibile estrarre la clip di fissaaggio con una pinza.
 NL: Montage/Démontage hood clip: De hood clip kan er met een tang af worden getrokken.
 E: Montaje/Desmontaje del clip de sombrero: El clip de sombrero se puede extraer con unas tenazas.
 P: Montagem/Desmontagem da anilha de fixação: De seguida, a anilha de fixação pode ser removida com um alicate.
 DK: Montage/Démontage topclips: Nu kan topclipsen trækkes af med en tang.
 S: Montering/Nedmontering Hattklämman: Därefter kan man dra av hattklämman med en tang.
 FIN: Asennus/Hutclip-niitin irrottaminen: Nyt Hutclip-niitti voidaan irrottaa pihdeillä.
 N: Montering/Demontering av hettekapsel: Hettekapsle-ten kan så tas av med en tang.
 H: A kerék rögzítő felszerelése/leszerelése: Most egy fogóval lehúzhatja a kerék rögzítőt.
 CZ: Montáž/Demontáž kloboučkové svorky: Kloboučkovou svorku nyní můžete sejmut kleštěmi.
 PL: Montaż/Demontaż kapturka zatrzaskowego: Kapturek da się teraz wyjąć szczypcami.
 GR: Συναρμολόγηση/Απουναρμολόγηση Hutclip: Το αρώ μπορεί να τραβήξετε το Hutclip με μία τανάλια.
 TR: Montaj/Kapsül perçin sökümü: Bu şekilde kapsül perçin bir kerpetenle çekilecek, çıkartılabilir.
 SI: Montaža/Demontaža zaščitnih zaponk: Zaščitno zaponko sнемите s pomočjo klešč.
 HRV: Montaža/Demontaža stezne kapice: Sada se stezna kapica može skinuti klijestima.
 SK: Montáž/Demontáž klobúčikovej svorky: Potom môžete svorku vytiahnuť kliešťami.
 BG: Монтаж/Демонтаж на капачкова гайка: Сега можете да изтеглите капачковата гайка с клещи.
 RO: Montarea/Demontarea clipsului cu bordură: După aceea, clipsul cu bordură poate fi extras cu un dește.
 UA: Монтаж/Демонтаж цагни «метелик»: Після цього цагну «метелик» можна витягнути плоскогубцями.
 EST: Paigaldus/demonteerimine Hutclip: klambri saab eemaldada tangide abil.
 LT: Montavimas/šimontavimas Apsauginis spaustukas: Apsauginį spaustuką galima ištraukti žnyplėmis.
 LV: Montaža/demontāža Aizsardzības spaiļe: Aizsardzības spaiļi var noņemt ar knaibļēm.
 AR: تركيب/فك Hutclip يمكن سحب بواسطة كماشة.
 CN: 安装/拆除帽夹方法: 塑料套筒套在帽夹上用钳头敲打塑料套筒安装并固定帽夹, 拆除时用夹子或者钳子夹住帽夹向外拔出



CN: 安装步骤:

1. 用美工刀将车轮外框装饰条裁开。
2. 用美工刀将车轮内框装饰条裁开。
3. 用美工刀将车轮轴盖裁开。
4. 将车辆方向盘连接杆从车辆底部指定孔洞穿入。
5. 检查勾型铁杆弧形一端勾住车辆底部中间塑料方格。
6. 将勾型铁杆从车辆底部中间圆孔向上插入并穿至车体上部。
7. 将配置的牵引部件放置车底前方并用螺丝将其紧固。
8. 在伸出车体的铁杆上套入适当的塑料圆形垫片后套入方向盘并对齐铁杆上的圆孔。
9. 将螺丝插入并穿过方向盘后套上螺帽用工具紧固螺丝。
10. 将车辆前部装饰挡板卡入其指定部位, 用力压紧。
11. 将车辆车轮内外圈装饰条卡点对齐。
12. 将车辆车轮内外圈装饰条五个卡点依次压紧, 卡入。
13. 将组合好的装饰条依车轮指示方向依次装入并卡紧。
14. 将车轮轴盖依次装入并卡紧。

Ersatzteilübersicht/Spare parts overview/Vue d'ensemble des pièces détachées

I: Tavola dei pezzi di ricambio
 NL: Onderdelenlijst
 E: Vista general de la pieza de repuesto
 P: Vista geral das peças de substituição
 DK: Reservedelsoversigt
 S: Reservdelsoversikt
 FIN: Varaosien yleiskuva
 N: Oversikt over reservedeler
 H: Pótalkatrész-áttekintés
 CZ: Přehled náhradních dílů
 PL: Lista części zamiennych
 GR: Αντικατάσταση μερών εξοπλισμού
 TR: Yedek parçalar özeti
 SI: Pregled nadomestni-mi deli
 RO: Privire de ansamblu asupra pieselor de schimb
 HRV: Pregled zamjenskih dijelova
 SK: Príhľad náhradných dielí
 LT: Atsarginių dalių apžvalga
 LV: Rezerves daļu pārskats
 AR: نظرة عامة على قطع الغيار

