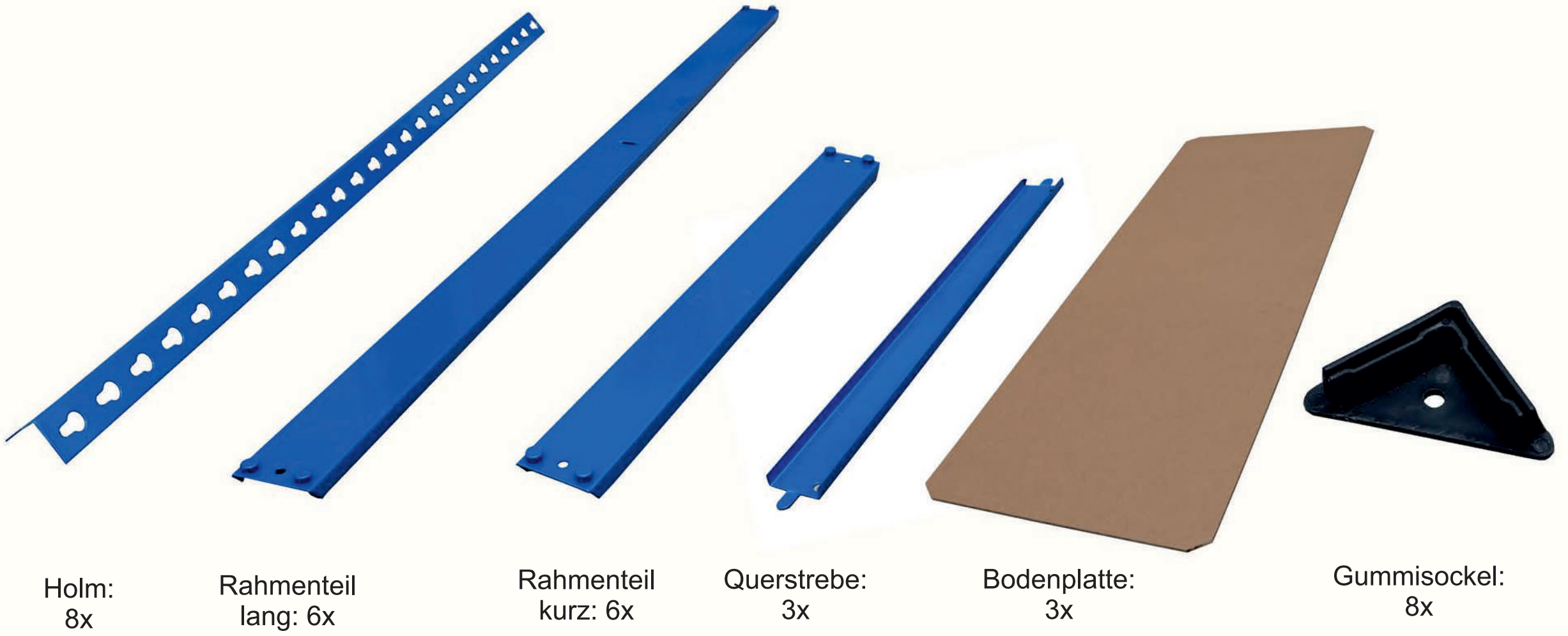


Montageanleitung

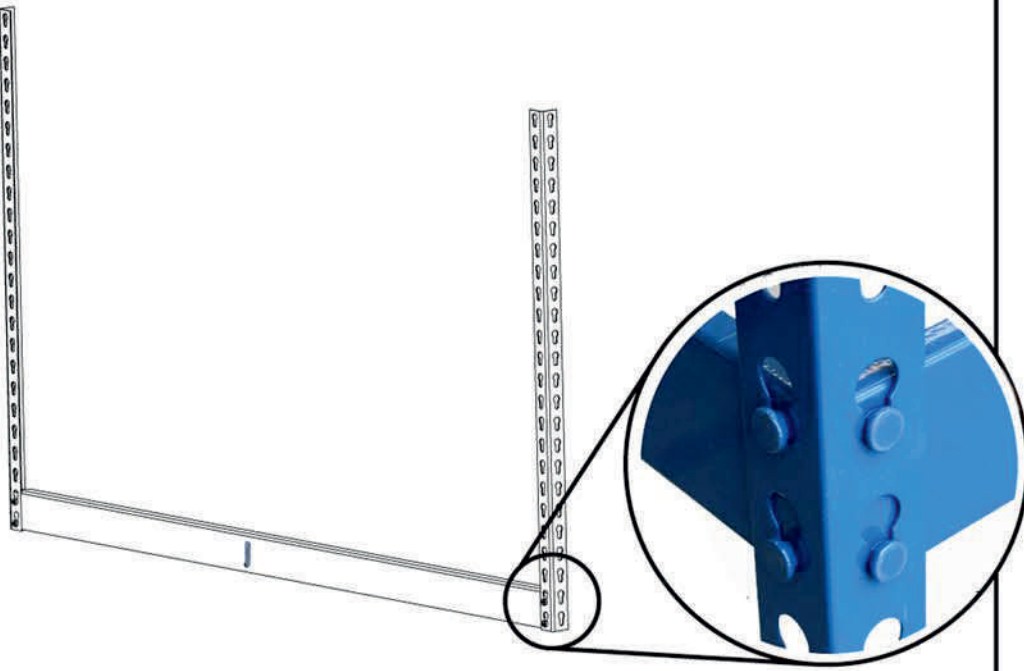


Empfohlenes Werkzeug
(nicht enthalten, Montage auch
ohne Werkzeug möglich):

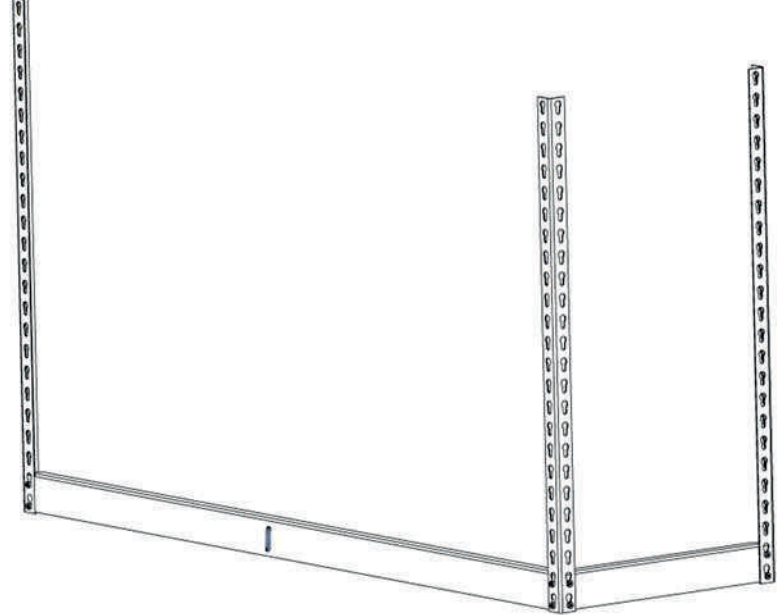
- Schraubenzieher Schlitz
- Gummihammer



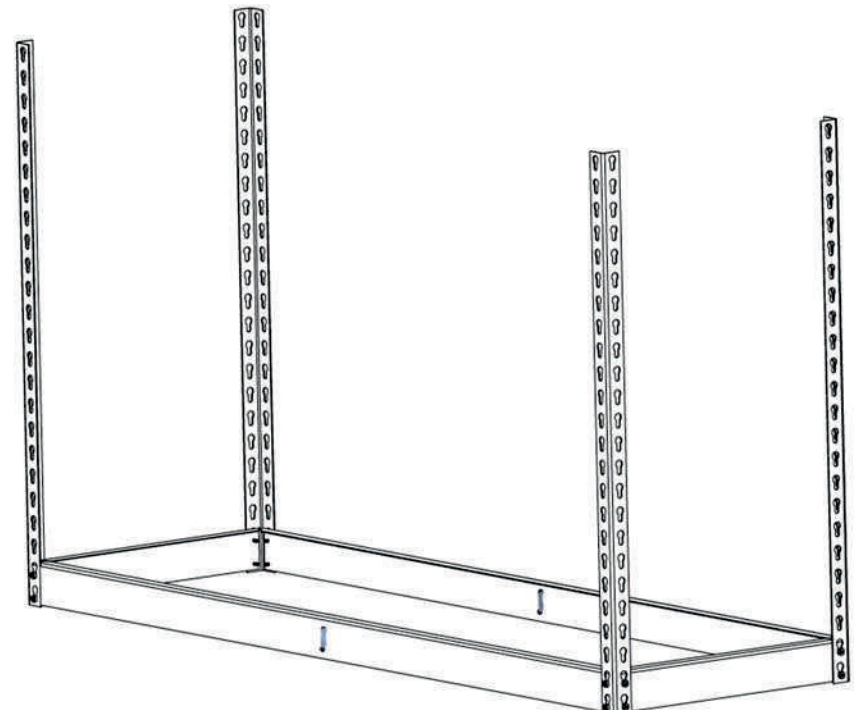
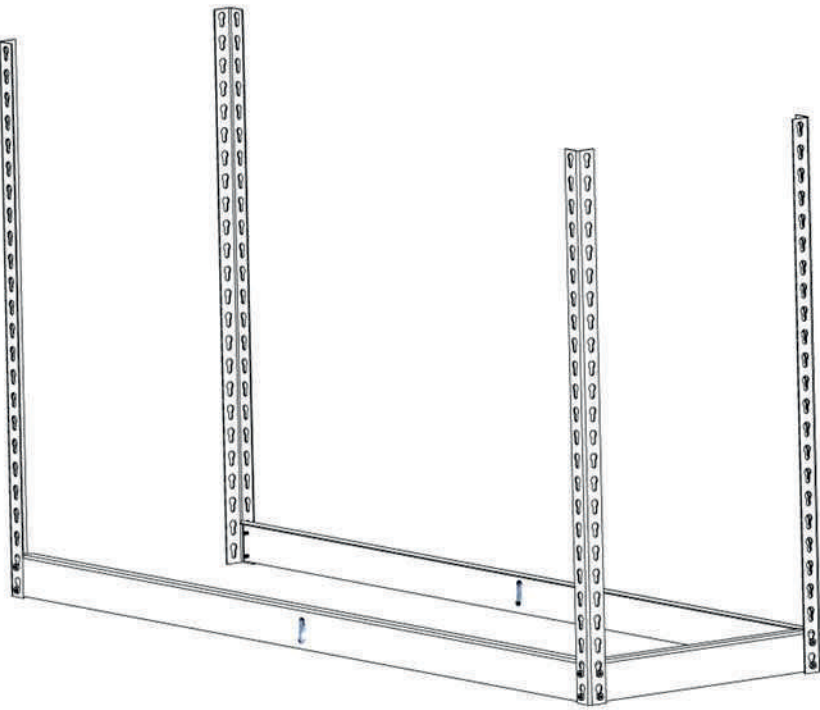
1. Legen Sie sich 2 Holme zurecht und haken Sie ein langes Rahmenteil wie gezeigt an deren unteren Ende ein.



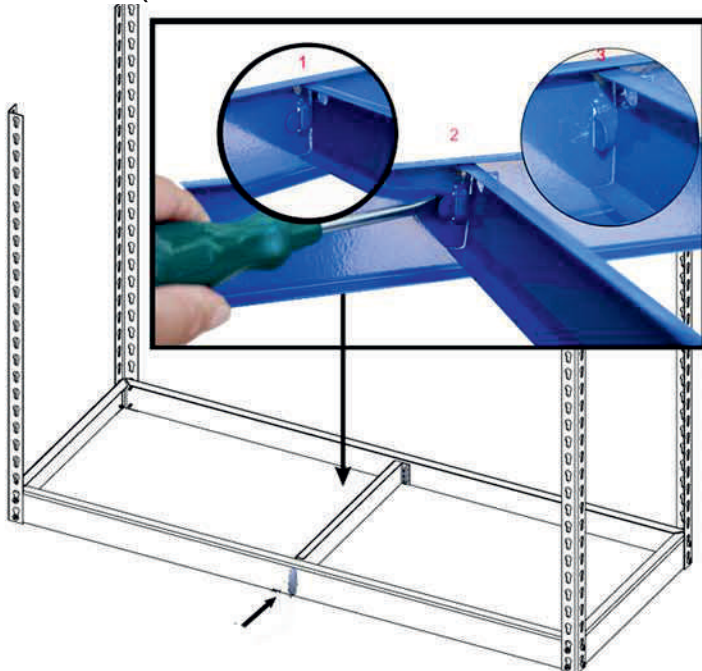
2. Haken Sie nun an der einen Seite ein kurzes Rahmenteil in den Holm ein (siehe auch Skizze).



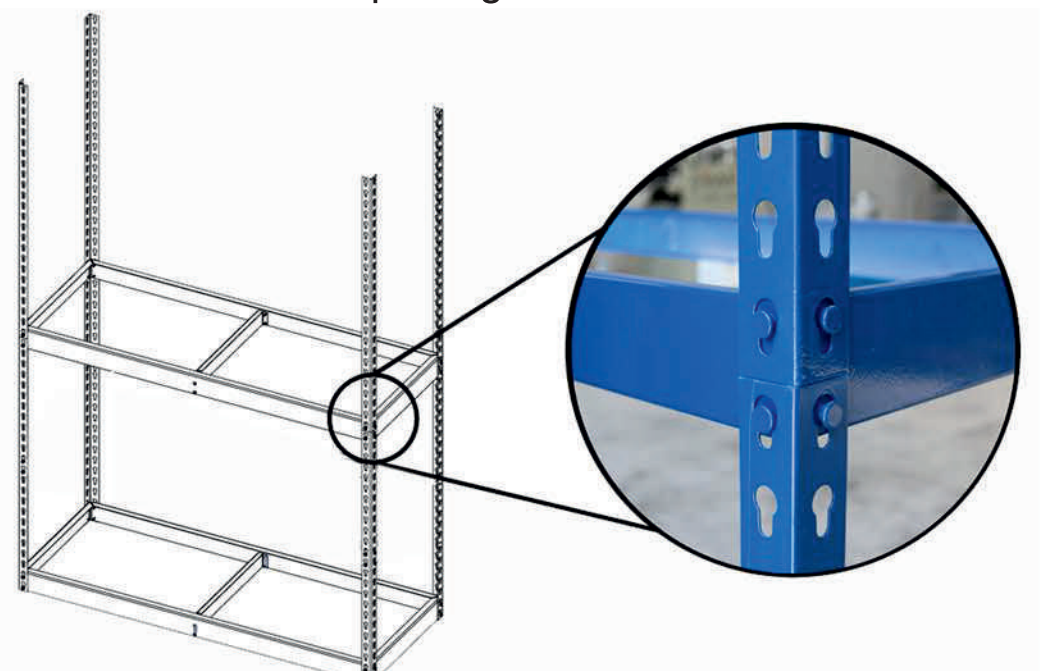
3. Wiederholen Sie bis die Ebene vervollständigt ist.



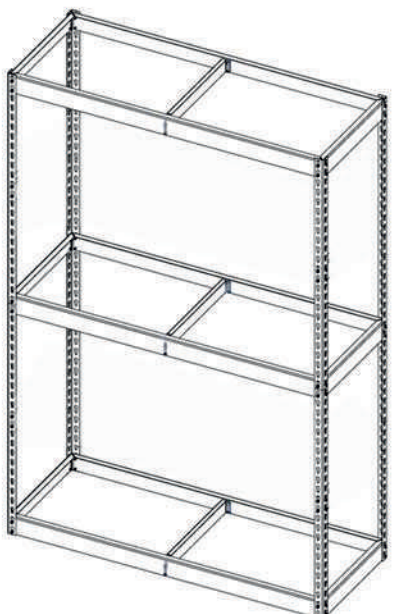
4. Stecken Sie eine Querstrebe zwischen die beiden langen Rahmenteile und sichern Sie diese, indem Sie die überstehende Nase einknicken (z.B. mit einem Schraubenzieher).



5. Wie in den Schritten 1-3 den Rahmen für die mittlere Ebene bilden. Dabei jeweils nur den unteren Bolzen des Rahmenteils in die oberste Aussparung des Holms stecken!



6. Stecken Sie die 4 übrigen Holme am Rahmen der mittleren Ebene auf und bilden Sie anschließend wie in den Schritten 1-3 die oberste Ebene. Dieser Schritt kann durch die Hilfe einer zweiten Person, die die Holme hält, vereinfacht werden.



7. Stecken Sie die Gummisockel an die unteren Enden der Holme auf. Platzieren Sie anschließend die Bodenplatten auf den Rahmen; drücken Sie diese kräftig von oben in den Rahmen, um für einen sicheren Sitz zu sorgen.

