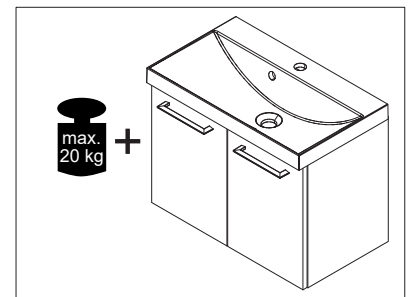
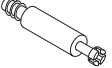

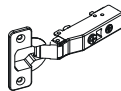
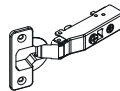

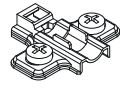
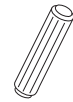
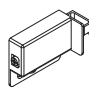
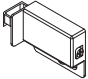

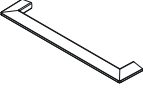
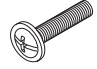

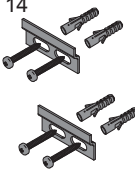

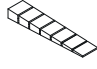
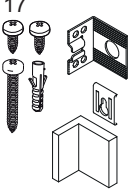


- | | | |
|----------|--------------------------|--------------|
| 1 | 2LSE848122
2LSE847123 | StEs
Weiß |
| 2 | 2RSE848122
2RSE847123 | StEs
Weiß |
| 3 | 2XFT847122
3XFT847133 | StEs
Weiß |
| 4 | 2HQU847129 | Silber/ |
| 5 | 2XQU847129 | Silber |



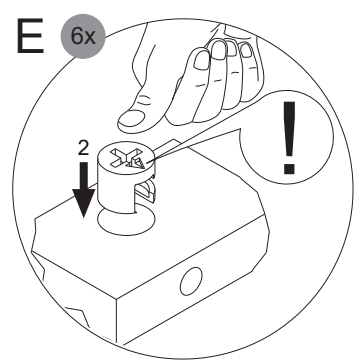
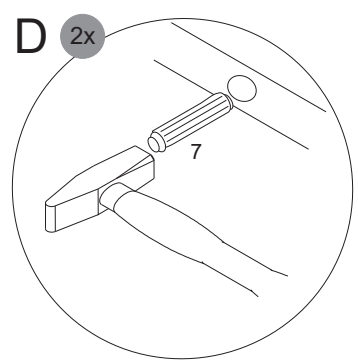
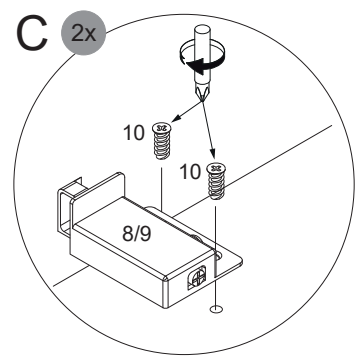
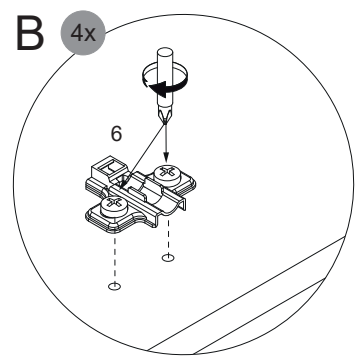
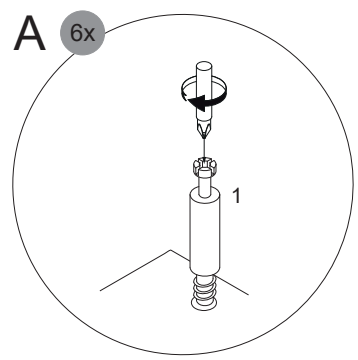
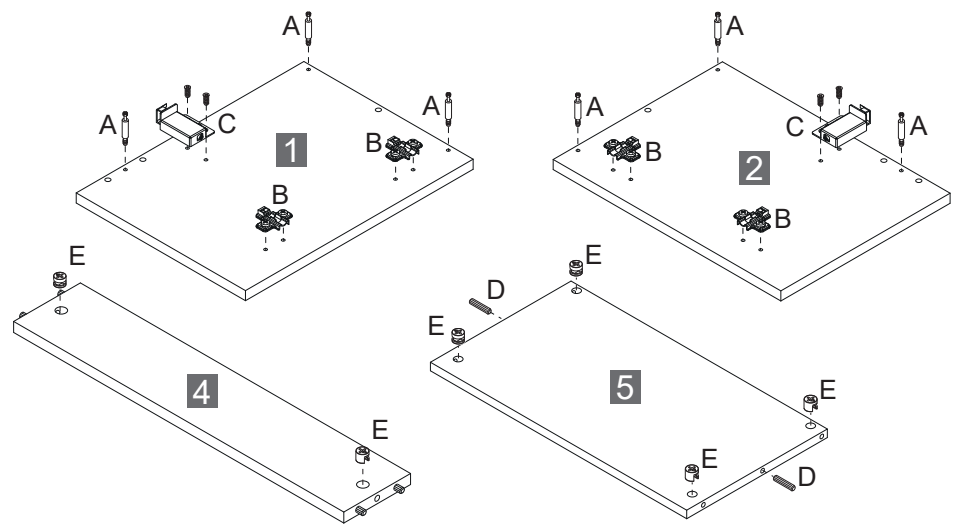
Alle Maßangaben sind ca.-Maße und können geringfügig abweichen.
All measurements are approximate and may vary slightly.

Fackelmann GmbH + Co. KG
Sebastian-Fackelmann-Str. 6
91217 Hersbruck • Deutschland
FAX: 09151/811-294
Servicetelefon: 09151/811-206
servicebm@fackelmann.de
www.fackelmann.com

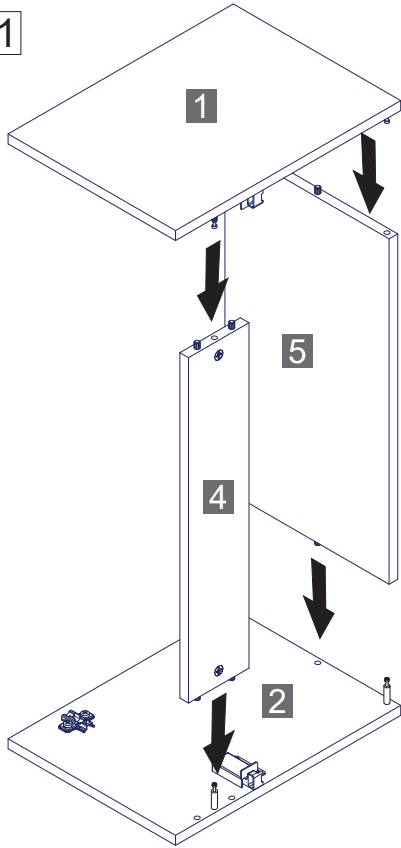
1  4BB1500001 6 x	2  4BB1515000 6 x	3  4BB3511002 2 x	4 Softclose  4BB3511003 2 x	5  3,5x13mm 4SK3.5X130 8 x	6  4BB3711013 4 x	7  4BD008X300 2 x	8  4BB84LI826 1 x	9  4BB84RE826 1 x
10  4SK6.3X130 4 x	11  4BB8410160 2 x	12  4FKM4.0X20 4 x	13  2BB010X003 2 x	14  4XBB81HDN2 1 x	15  4BB1245037 Weiß 4BB1245092 BaGr 4 x	16  4XBB800930 2 x	17  2XBB843001 1 x	



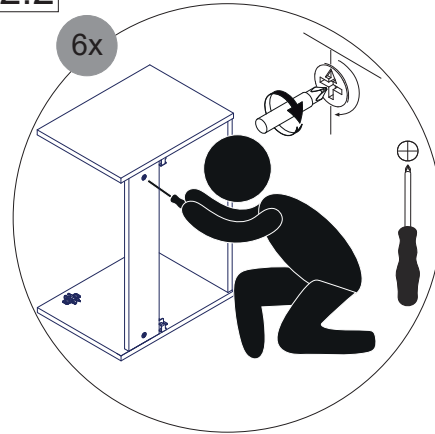
1



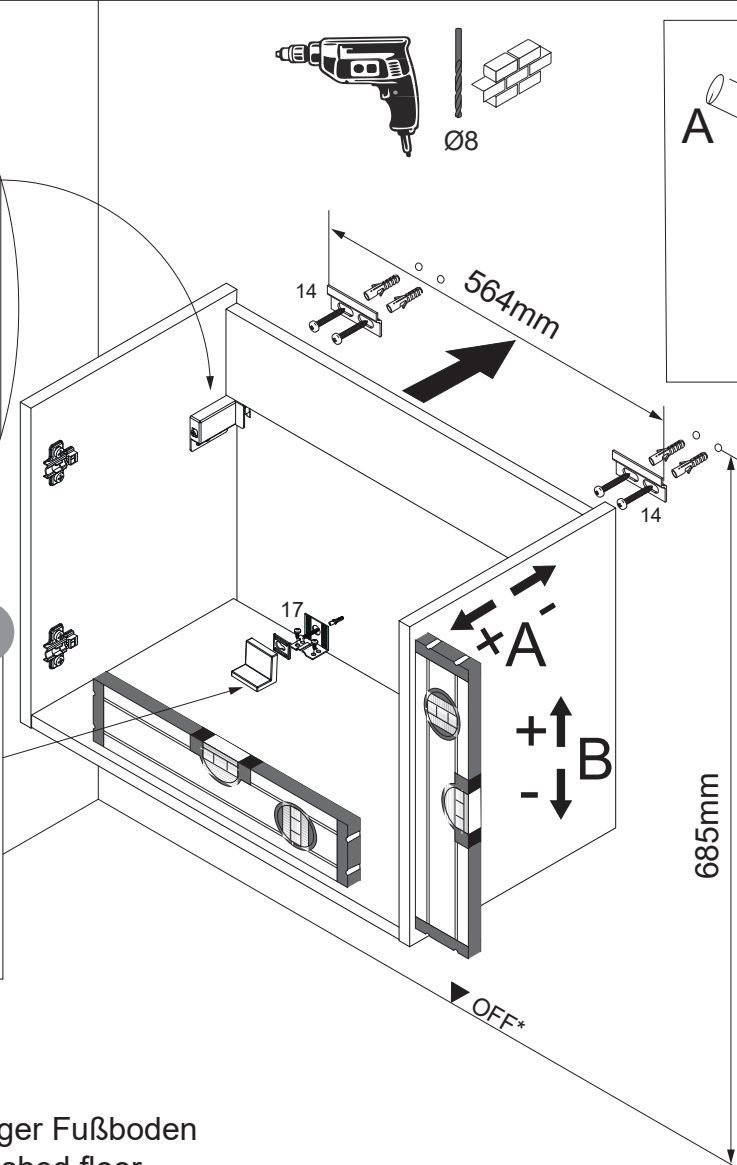
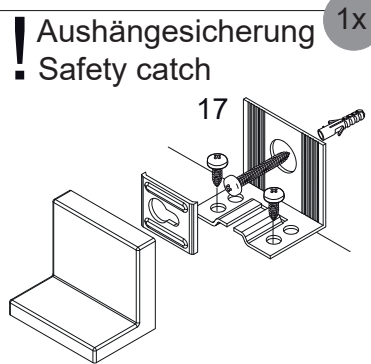
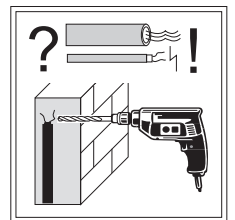
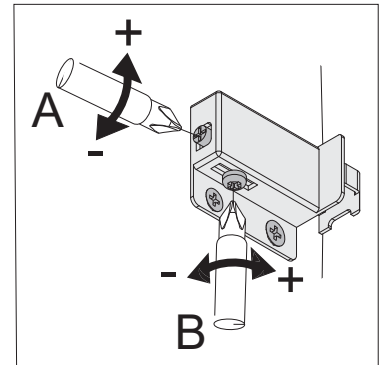
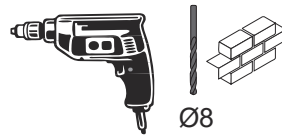
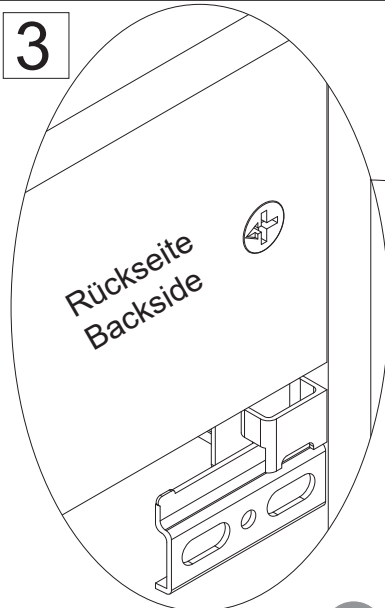
2 2.1



2.2



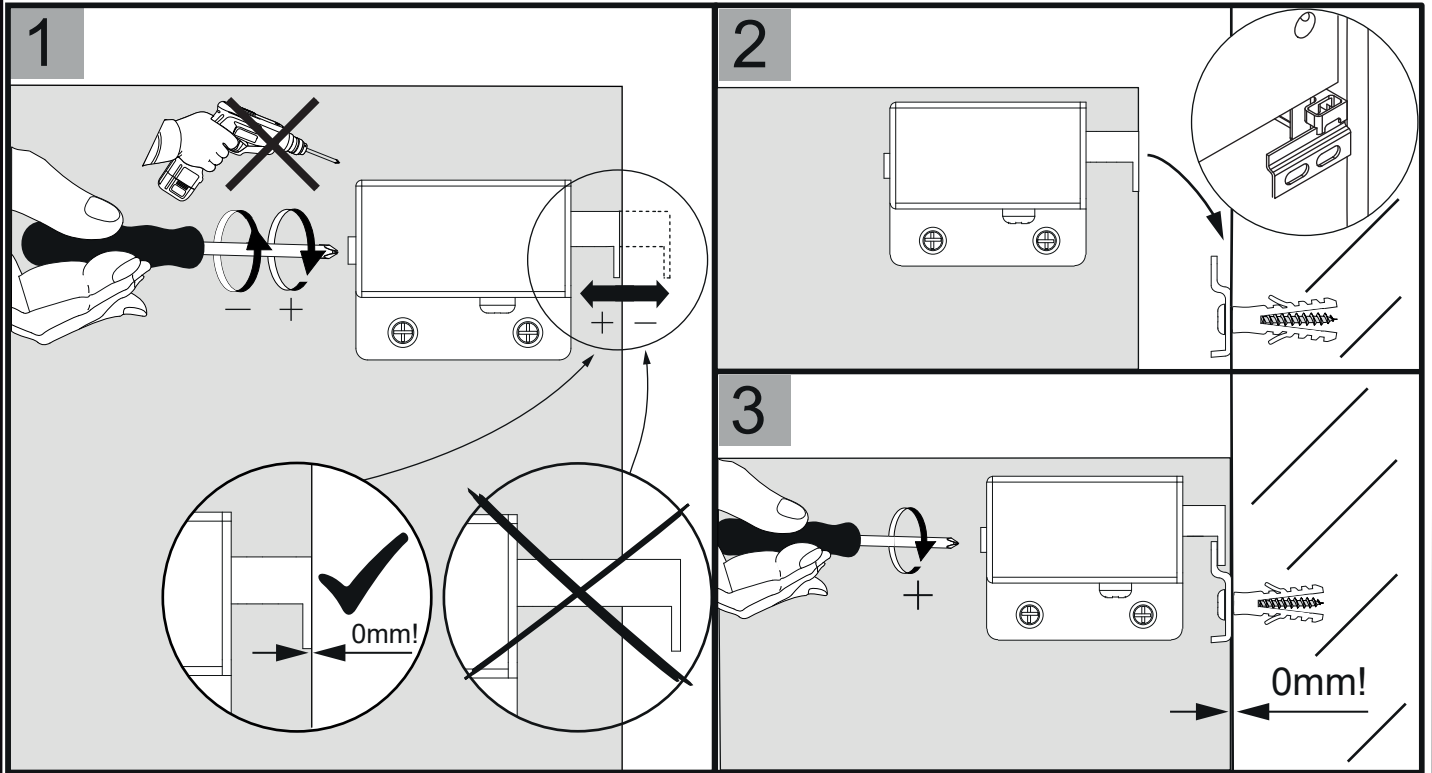
3



*OFF = Oberkante fertiger Fußboden
 *OFF = Top edge of finished floor

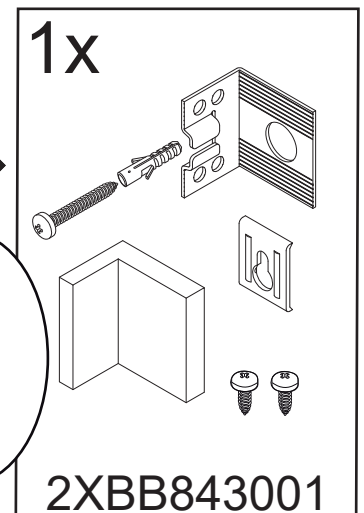
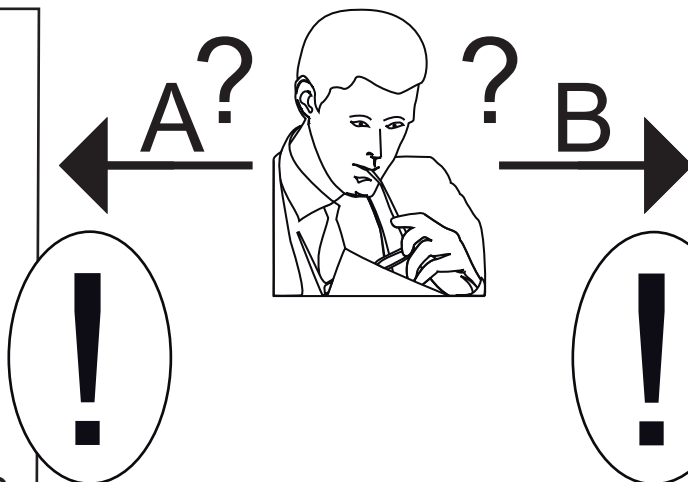
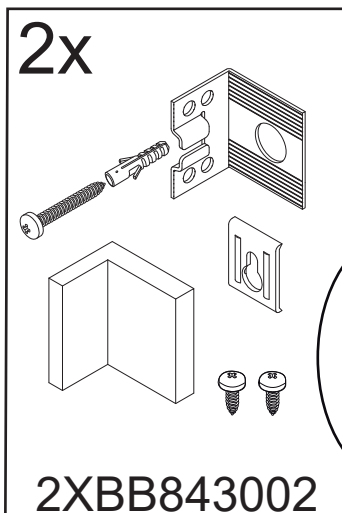


Wichtiger Montagehinweis zur Einhaltung der Norm EN 14749 (Aushängesicherung) /
Important Installation Note in compliance to the norm EN 14749 (Safety catch)



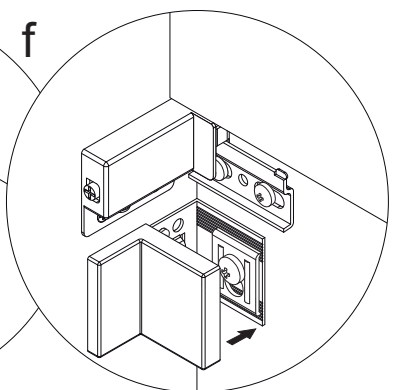
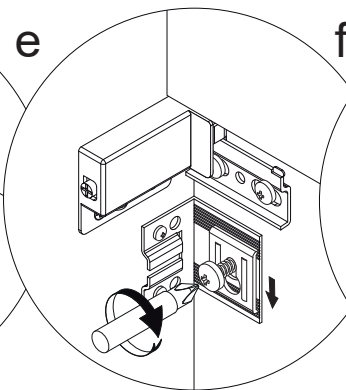
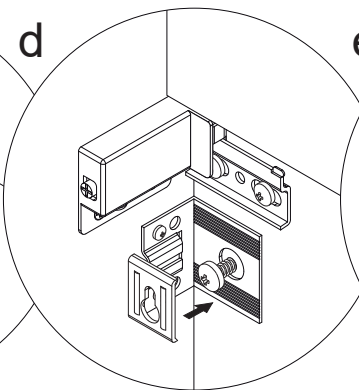
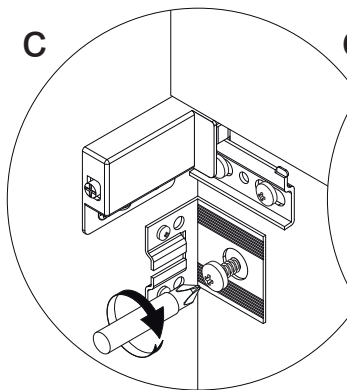
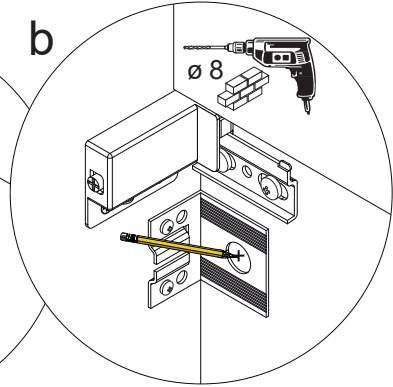
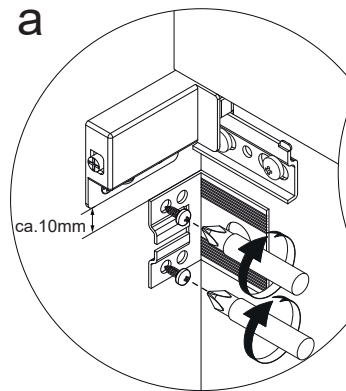
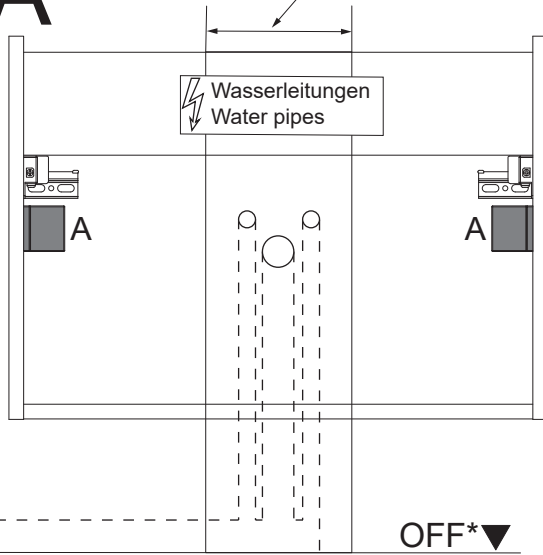
Zusätzliche Wandbefestigung für **Waschtischunterschränke** und **Beckenunterschränke** zur Einhaltung der Norm EN 14749 unbedingt einbauen!
Beigefügtes Wandbefestigungs-Material ist nur für Massivwände geeignet.
Zur Befestigung an anderen Wänden müssen Spezialdübel verwendet werden.

In compliance to the norm EN 14749 please make sure to built-in the additional wall-fastenings for **sink cabinets** and **vanities**.
Attached wall-fastening-material is for massive walls only.
For mounting on all other walls please use special dowels.



A

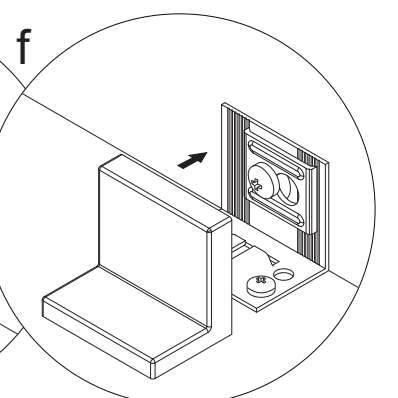
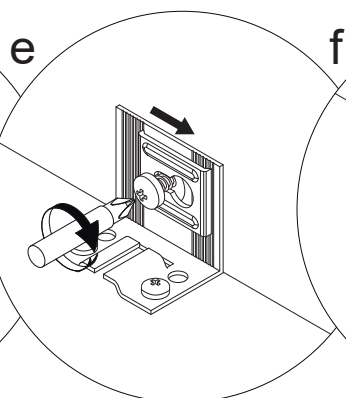
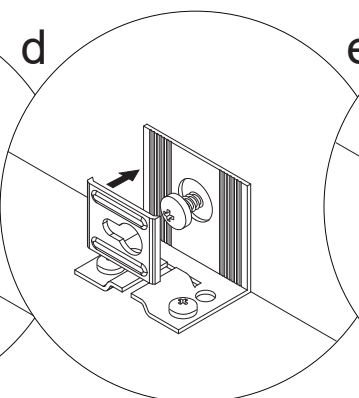
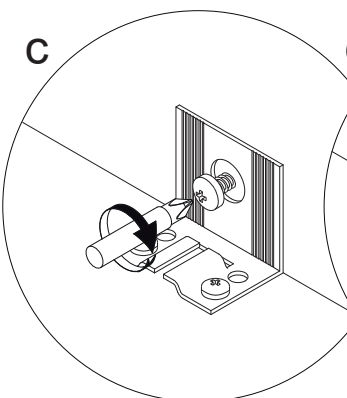
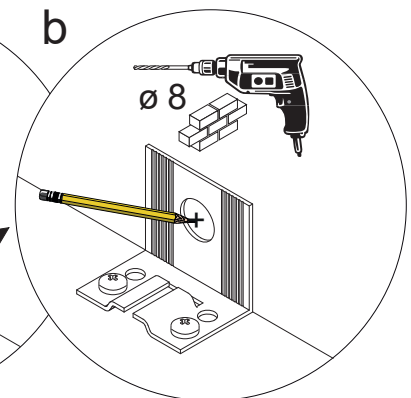
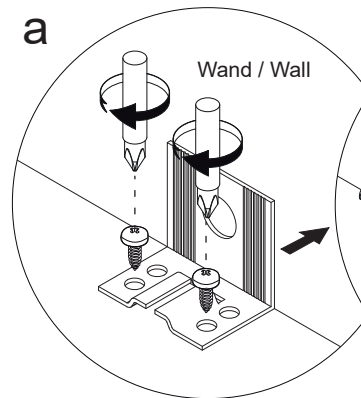
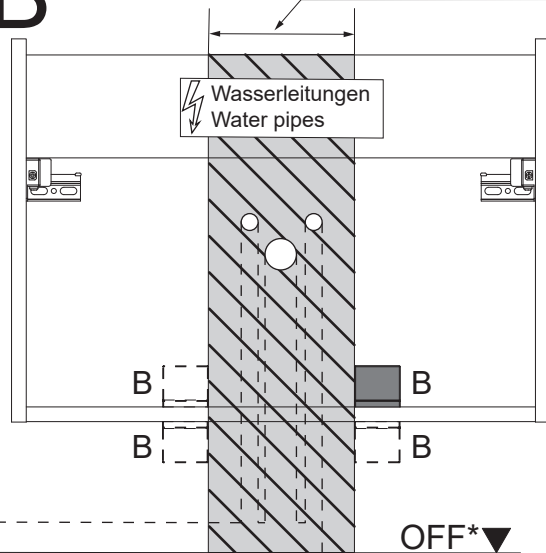
Maße bauseits prüfen! / Check dimensions on site!



*OFF = Oberkante fertiger Fußboden
*OFF = Top edge of finished floor

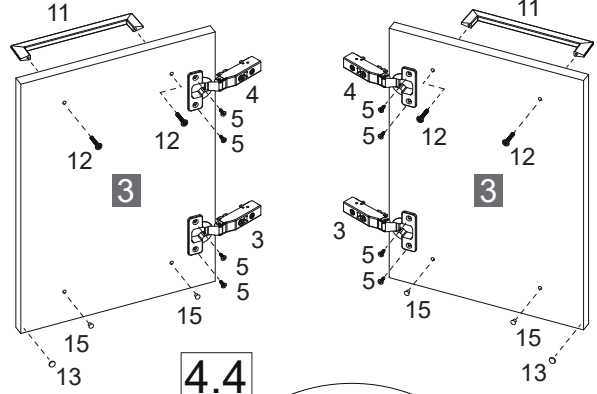
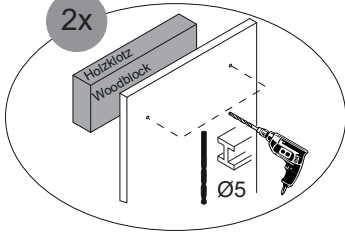
B

Maße bauseits prüfen! / Check dimensions on site!



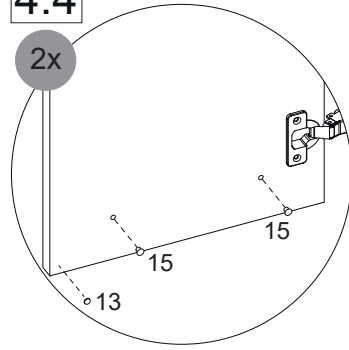
4

4.1



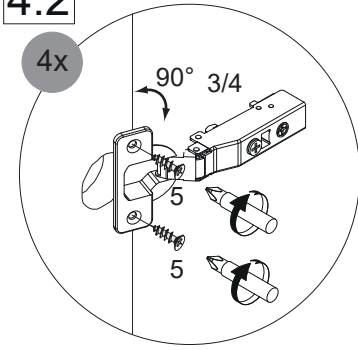
4.4

2x



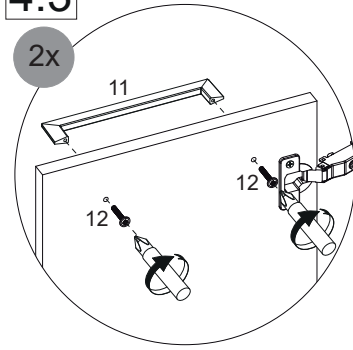
4.2

4x



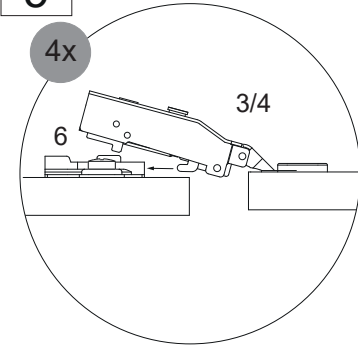
4.3

2x

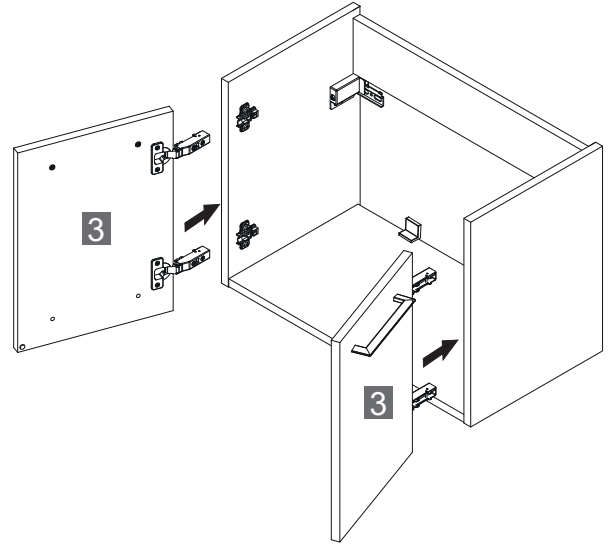
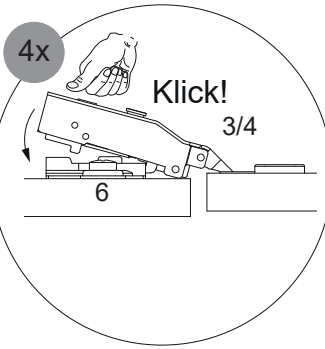


5

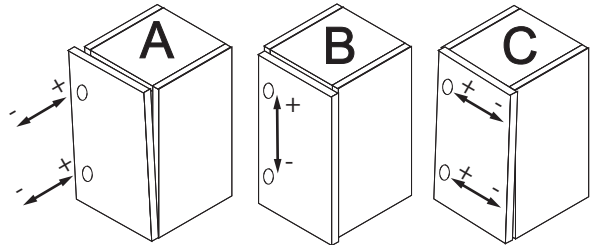
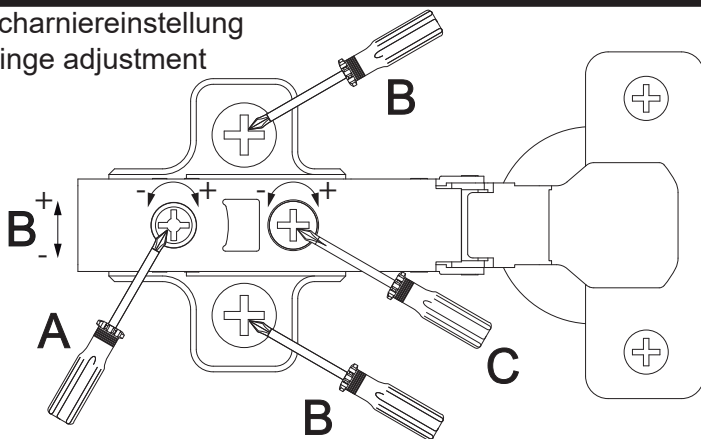
4x



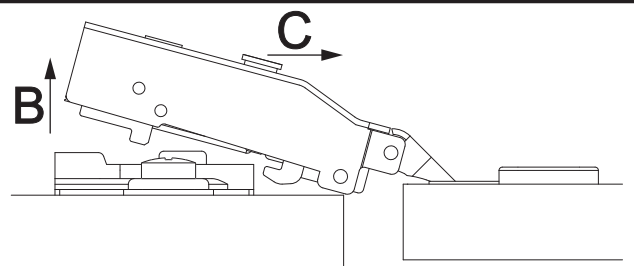
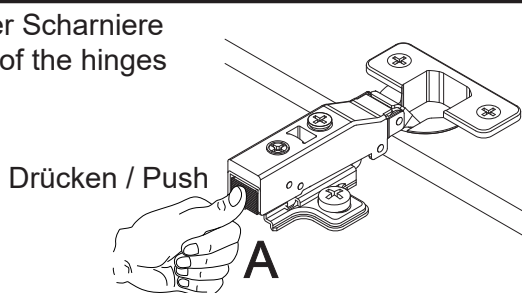
4x



Scharniereinstellung
Hinge adjustment

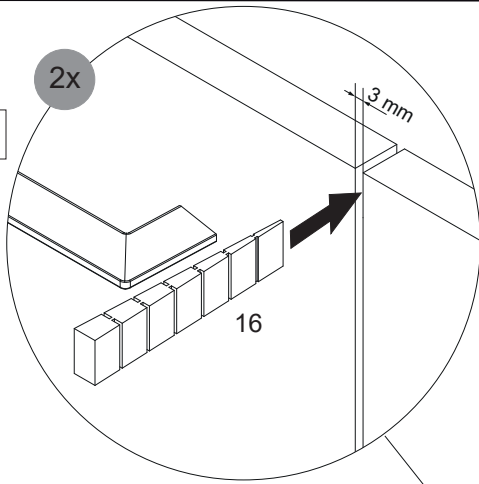


Lösen der Scharniere
Release of the hinges

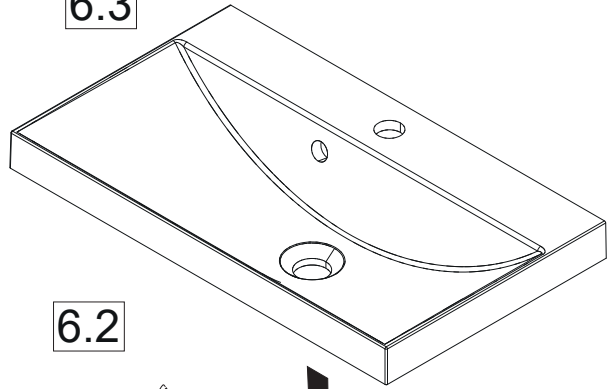


6

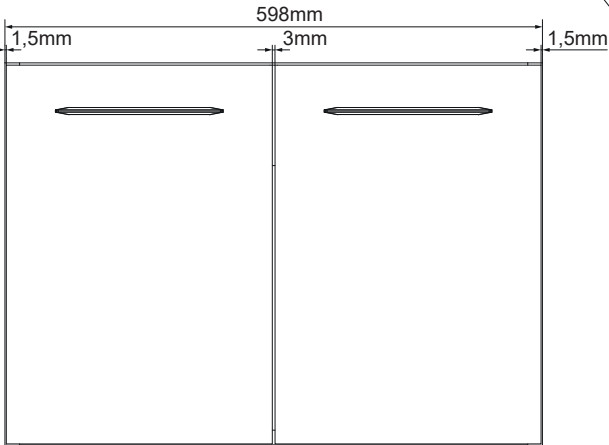
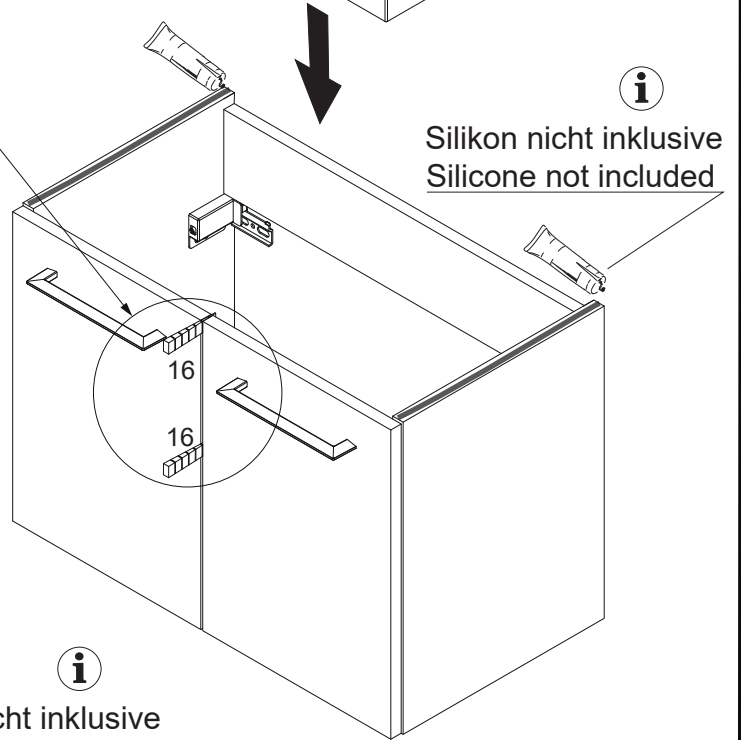
6.1



6.3



6.2



6.4

