



www.weka-holzbau.com

MASSIVHOLZSAUNA



Art.-Nr.: 536.2520.52100

Montage-, Bedienungs- und Wartungsanleitung

de

T2-20.18

Stand: 2426

**Sehr geehrte Kundin, sehr geehrter Kunde,
danke, dass Sie sich für ein weka – Produkt entschieden haben.**

Lesen Sie diese Anleitung vor dem Aufbau bitte vollständig durch, um Montagefehler oder Beschädigungen zu vermeiden.

WICHTIG !

Prüfen Sie bitte sofort anhand der Packliste, ob das weka-Produkt vollständig und unbeschädigt bei Ihnen angekommen ist.

Mit der Montage eines Bauteils nach Prüfung auf Vollständigkeit und Schadlosigkeit akzeptieren Sie dessen Beschaffenheit als vertragsgerecht.

Bitte vernichten Sie die Packliste erst nach Ablauf der Garantiezeit.

Diese Liste dient Ihnen zur Kontrolle auf Vollständigkeit der Einzelteile und ist mit dem Kaufbeleg aufzubewahren. Eventuelle Beanstandungen können mit Hilfe dieser Liste problemlos behoben werden.

Die Pos.-Nummern der Packliste stimmen nicht mit den Pos.-Nummern folgender Montageanleitung überein.

Wir empfehlen Ihnen, die Montage mit 2 Personen durchzuführen.

Zur Verhütung von Unfällen ist zu vermeiden, dass sich Kinder während der Montage in unmittelbarer Nähe befinden.

Weiterentwicklungen im Sinne des technischen Fortschritts behalten wir uns vor.

So können geringfügige Abweichungen in den Darstellungen entstehen.

Verpackungsmaterial nicht einfach wegwerfen! Papier-, Pappe- und Wellpappeverpackungen, sowie Kunststoffverpackungsteile sollten in die entsprechenden Sammelbehälter gegeben werden.

Werkstoff Holz

Gesunde Äste, leichte Verfärbungen und kleine Risse sind für Holz charakteristisch, verleihen der Kabine sein natürliches Aussehen und sind kein Reklamationsgrund.

Vor der Montage

Sauna- oder Infrarotkabinen sind nach dem Auspacken zeitnah aufzubauen, um Verformungen der Holzteile zu verhindern. Die Holzteile sind bis zur Montage vor Feuchtigkeit oder stundenlangere direkter Sonneneinstrahlung geschützt zu lagern, idealerweise in dem Raum, wo die Kabine später genutzt werden soll.

Sollte die Montage innerhalb von 10 Tagen nicht möglich sein, sind die Holzteile gemäß Anlieferungszustand als ein kompaktes Paket zu stapeln und zu verschnüren, bzw. zu verspannen.

Für das Aufstellen der Kabine wird eine Mindestraumhöhe von 220 cm benötigt.

Der Wandabstand muss mindestens 10 cm betragen.

Der Fußboden muss eben und waagrecht sein, da es sonst zu Funktionsstörungen kommen kann.

Am besten eignet sich ein trockener, gut belüftbarer Raum zur Nutzung Ihrer Kabine.

Ein Stein- oder Fliesenboden erweist sich als praktische und zugleich attraktive Fußbodenvariante.

Bei abweichendem Bodenbelag ist eine Steinplatte mit den Mindestmaßen 40 x 50 cm unter den Ofen zu legen, um Beschädigungen des Bodens zu vermeiden.

Trotz sorgfältiger Qualitätskontrollen kann es vorkommen, dass sich Späne oder Splitter an den Bohrungsaustritten der Frontwandbohlen befinden. Das kann später zu Problemen beim Einziehen der Silikonleitungen führen. Prüfen Sie also schon bei der Montage jeder einzelnen Bohlenlage, ob die Bohrungen frei sind und sich ohne Versatz genau übereinander befinden.

Tipps zur Sicherheit

Achten Sie darauf, dass sich keine Kinder unbeaufsichtigt in der Kabine aufhalten!

Legen Sie keine Gegenstände auf dem Saunaofen ab. - BRANDGEFAHR !

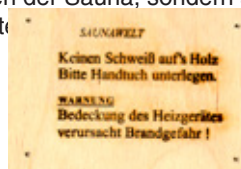
Vergewissern Sie sich bereits vor Beginn der Heizphase, dass sich keine brennbaren Gegenstände in der Nähe des Ofens befinden.

Verwenden Sie Sauna - Aufgusskonzentrate nur in verdünnter Form.

Hinweise über die richtige Handhabung finden Sie auf den Behältern.

Verwenden Sie keine chemischen Klebstoffe im Inneren der Sauna, sondern allenfalls Holzleim.

Nach Nutzung der Sauna lassen Sie diese bei geöffneten Türen stehen Sie stets für eine gute Durchlüftung des Raumes, in dem sich die Sauna befindet.



Das Hinweisschild ist gut sichtbar in der Nähe des Saunaofens zu befestigen.

Pflegehinweise

Um lange Freude an der Kabine zu haben, sollte diese regelmäßig gereinigt werden.

Das unübertroffene milde und bekömmliche Saunaklima wird durch die natürliche Diffusion und Speicherfähigkeit des Massivholzes erreicht.

Daher darf keine Oberflächenbehandlung der Holzteile erfolgen.

Bei längerer Nichtbenutzung empfehlen wir, die Kabine mindestens einmal im Monat eine halbe Stunde aufzuheizen.

Damit wird eine unerwünschte Feuchtigkeitsaufnahme vermieden.

Geringer Harzausfluss an der Holzoberfläche ist unvermeidbar.

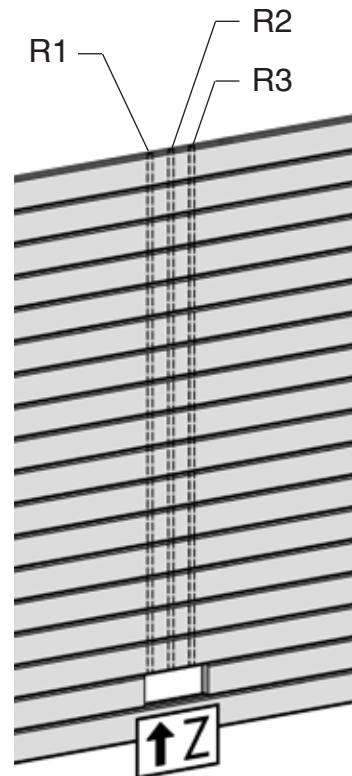
Die trockenen Harzrückstände können mit feinem Schleifpapier entfernt werden.

Kabelführung in der Frontwand

Saunen mit interner Ofensteuerung (WEKA Kompakt O6,0 / O8,0)

R1: für Anschlussleitung zum Saunaofen

R2 + R3: Reserve

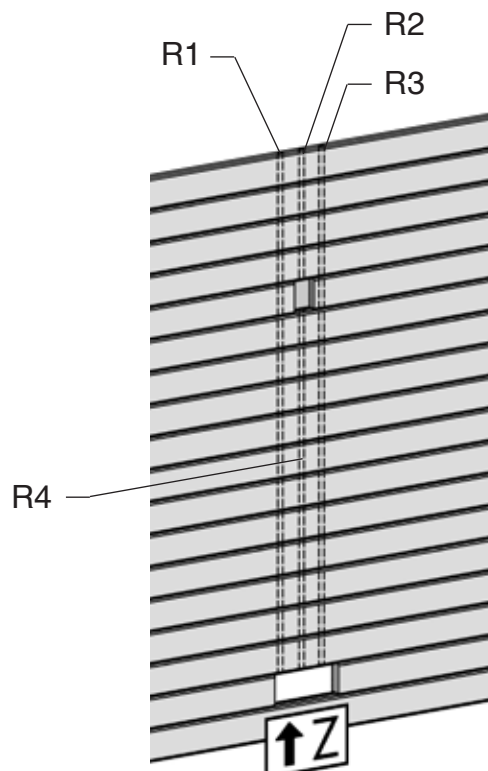


Saunen mit externer Ofensteuerung (Classic OS / BioAktiv BIOS)

R1: für Leitung vom Modul Ofensteuerung zum Saunaofen

R2: für Leitung vom Modul Ofensteuerung zur Bedieneinheit

R3 + R4: Reserve



Elektroinstallation

Die Elektroinstallation darf nur von einem zugelassenen Elektrofachmann unter Beachtung der VDE- und EVU-Richtlinien ausgeführt werden.

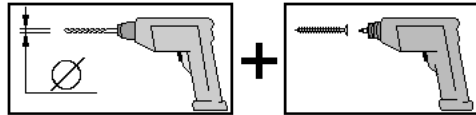
Hinweise zur Montage des Saunaofens und des Steuergerätes entnehmen Sie bitte den dort beiliegenden Montageanleitungen.

Empfehlungen zum Aufbau

Bitte bohren Sie alle Schraubverbindungen vor, um Beschädigungen an den Holzteilen zu vermeiden!

Als Faustregel gilt: Bohrungstiefe = halbe Schraubenlänge
Bohrungsdurchmesser = Schraubendurchmesser minus 1 mm

Folgendes Zeichen macht Sie während der Anleitung nochmals darauf aufmerksam:



Um dem Absenken der Glastür vorzubeugen, ziehen Sie die Inbusschraube der Beschläge fest an.

Garantiebestimmungen der weka Holzbau GmbH

Wir gewähren dem Käufer zu nachfolgenden Konditionen – jedoch nur auf Holzprodukte (WEKA-Produkt genannt) soweit sie aus Holz bestehen, nicht auf damit verbundene Bauteile oder Bestandteile des WEKA-Produkts aus anderem Material als Holz – ab Lieferdatum 5 Jahre Garantie auf Funktion.

Innerhalb der Garantiezeit werden fehlerhafte Teile oder fehlende Teile der Ware oder die Ware selbst nach unserer Wahl kostenlos ersetzt, das heißt, der Käufer erhält von uns das Material ohne zusätzliche Kosten. Die durch den Austausch entstehenden Kosten, insbesondere Liefer- und Auf- oder Umbaukosten und andere Folgekosten, sind im Garantieanspruch nicht enthalten.

Garantieansprüche können nur in Verbindung mit Originalpackzettel und Originalkaufbeleg in Anspruch genommen werden und müssen uns gegenüber innerhalb der Frist schriftlich, per Telefax oder per E-Mail geltend gemacht werden. Die zügige Bearbeitung setzt eine geordnete Darstellung des Schadens in Bild und Text und Begründung der Mangelverursachung durch den Verkäufer voraus. Von der Garantie sind Schäden grundsätzlich ausgeschlossen, wenn

- das WEKA-Produkt falsch gegründet (Fundamente o.ä.) sein kann, auch bei nur geringen Fehlern,
- von der jeweiligen Montageanleitung abgewichen worden sein kann,
- Windgeschwindigkeiten über Stärke 7, Naturkatastrophen oder gewaltsame Einwirkungen aufgetreten sein können,
- irgendeine Veränderung (zusätzliche An- oder Umbauten) an dem Produkt im Vergleich zur Montageanleitung vorgenommen worden sein kann,
- unterlassene oder nicht ausreichende Pflege (Wartung: Holzschutz, Holzanstrich usw.) des Holzes vorgenommen worden sein kann.

Auf einen ursächlichen Zusammenhang mit dem Schaden kommt es generell nicht an. Holztypische Farbveränderungen, Rissbildungen, Verwerfungen, Schwinden, Quellen oder ähnliche normale, in der Natur des Werkstoffes „Holz“ begründete Veränderungen, und deren Folgen sind von der Garantie ausdrücklich ausgenommen. Weitergehende Ansprüche und Folgeschäden fallen generell nicht unter die Garantiebestimmungen. Für aus anderem Material als Holz bestehende Bauteile gelten nur die gesetzlichen Gewährleistungsbestimmungen und sonstige Gesetze; hierfür gilt die Garantie nicht. Schadhafte oder defekte Einzelteile müssen vor dem Einbau beanstandet werden, da sonst der Garantieanspruch erlischt.

Garantieansprüche sind zu richten an:

weka Holzbau GmbH, Johannesstraße 16, 17034 Neubrandenburg;

Fax: 0395/42908-83; E-Mail: info@weka-holzbau.com

Montagebedingungen für weka - Montageteam

Wenn Sie Montagehilfe in Anspruch nehmen und dazu ein weka - Montageteam rufen, wird die weka Holzbau GmbH für Sie wie folgt tätig:

Montage bedeutet das anleitungsgemäße Zusammenfügen (Aufbau) der gelieferten Einzelteile der Ware ohne Anstrich, Lieferung und Montage von Zubehör und Zubehörteilen.

Elektrische Anschlüsse sind in den Montageleistungen nicht enthalten

Die aufzubauende Ware muss sich am Aufbauort/Standort/Standfläche befinden.

Transport des Artikels oder der Einzelteile über eine Entfernung von 15 m hinaus oder in ein anderes Geschoss sind im angebotenen Montagepreis nicht enthalten.

Der Untergrund muss tragfähig, horizontal und eben sein.

Im Zweifel gilt für die Ebenheit: DIN 18202 „Ebenheitstoleranzen im Hochbau“, Tab.3, Zeile 3, mit einer maximalen Höhendifferenz der am weitesten von einander entfernten Punkten von ca. 10 bis 11mm.

Alle vorbereitenden Arbeiten müssen gemäß den technischen Regeln vor Beginn der Montage ausgeführt sein.

Die von Ihnen gefertigten oder gewählten Untergründe/Fußböden/ Fundamente müssen für die Montage geeignet sein.

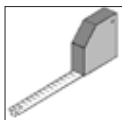
Werkzeug

Folgendes Werkzeug sollten Sie vor Beginn der Montage zurecht gelegt haben.

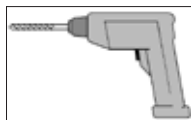
Wasserwaage



Rollmaß



Bohrmaschine



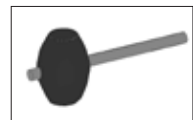
Elektroschrauber



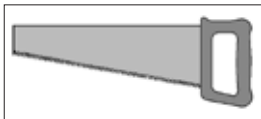
Hammer



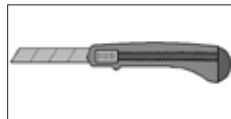
Gummihammer



Feinsäge /
Handkreissäge



Universalmesser



Schraubenschlüssel



Inbusschlüssel



Schraubendreher



Abkürzungen / Symbole:

cm - Zentimeter

mm - Millimeter

ca. - circa

Abb. - Abbildung

VARIA

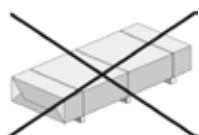
- Aufbauvarianten







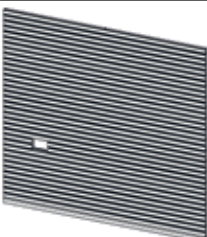


- Zuluftöffnung










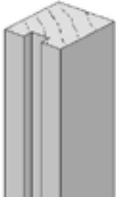

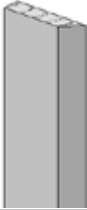
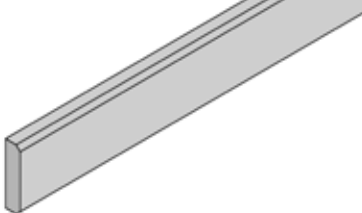
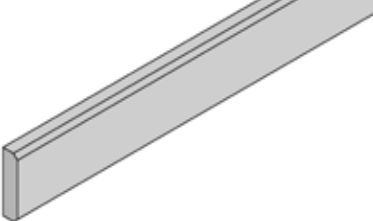
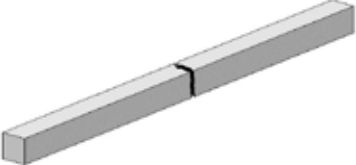
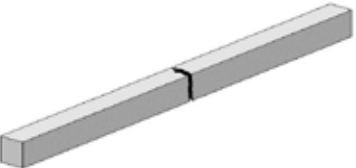
- Abluftöffnung

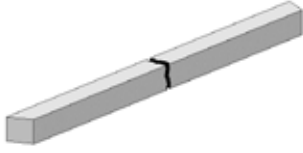
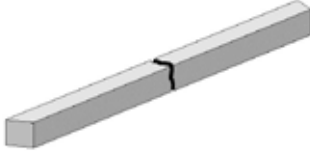
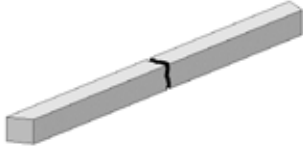
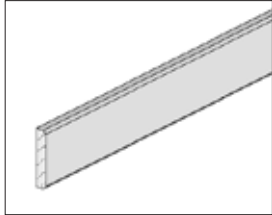
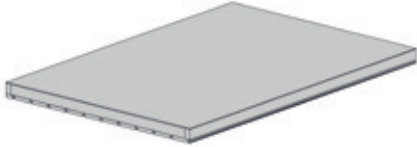
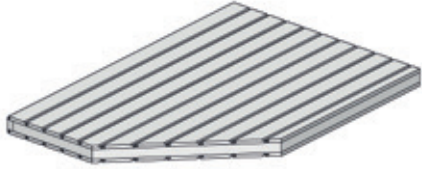



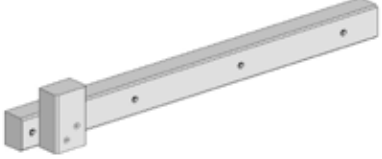
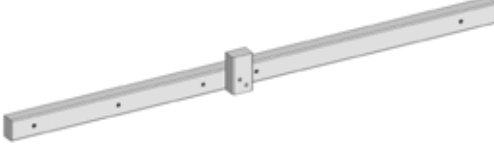

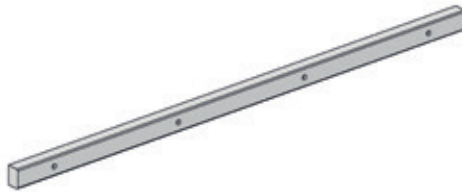
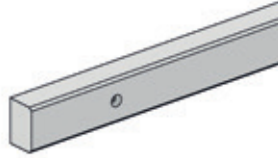

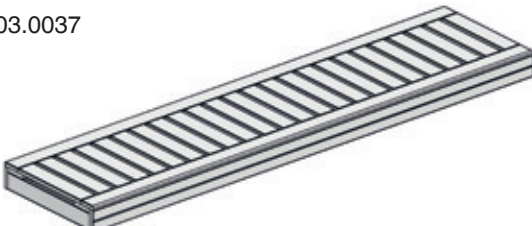
- nicht im Lieferumfang enthalten!

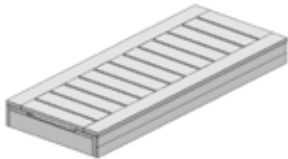


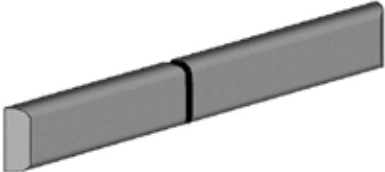

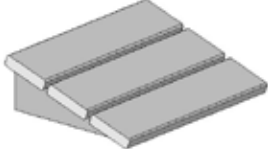
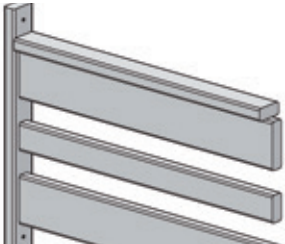
Pos	Bild	Abmessung (mm)	Anzahl (Stück)
①		618 x 2030	1
②		1802 x 2030	1
③		1302 x 2030	1
④		1790 x 2030	1
⑤		2290 x 2030	1
⑥	G530.02.0001 	45/45/2030	3
⑦	G530.01.0051 	45/60/2030	2

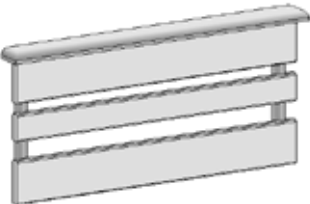
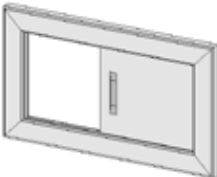
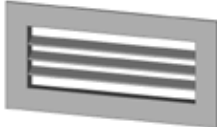

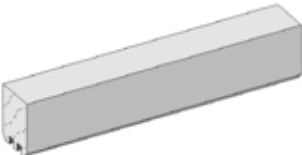
Pos	Bild	Abmessung (mm)	Anzahl (Stück)
8	C500.04.0014 	618 x 1825	1
9	K107.5618.6000 	550 x 1775	1
10	B522.04.0013 	600 x 1920	1
11	G530.02.0002 	21/80/2040	5
12	G530.02.0003 	21/60/2040	3
13	G530.02.0039 	14/14/1300	12
14	G536.02.0010 	15/45/2030	3


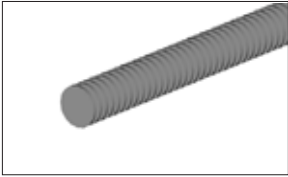
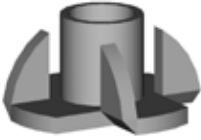


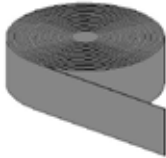
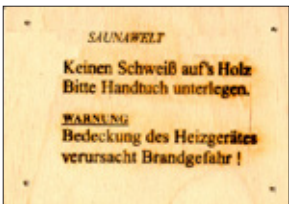
Pos	Bild	Abmessung (mm)	Anzahl (Stück)
15	G536.02.0011 	45/52/1875	1
16	G536.01.0001 	11/40/1940	3
17	G536.01.0002 	11/49/2040	2
18	G530.02.0030 	11/45/618	4
19	G536.02.0012 	11/45/1940	1
20	G537.02.0024 	28/28/1790	1
21	G537.02.0051 	28/28/2262	1

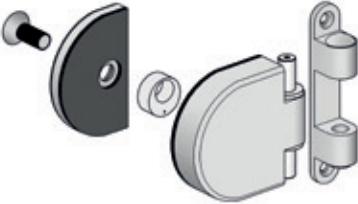

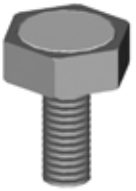
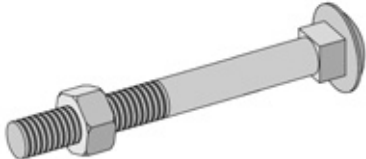



Pos	Bild	Abmessung (mm)	Anzahl (Stück)
22	G537.02.0037 	28/28/1282	1
23	G537.02.0036 	28/28/678	1
24	G537.02.0050 	28/28/1782	1
25	G537.02.0028 	11/58/1734	1
26	B500.02.0010A 	57,2/1142/1785	1
27	B500.02.0016A 	68/1142/1785	1
28	B512.03.0003 	60/80/520	1







Pos	Bild	Abmessung (mm)	Anzahl (Stück)
29	B512.03.0004 	60/80/520	1
30	B500.03.0013 	60/80/1090	1
31	B500.03.0014 	60/80/1090	1
32	G500.03.0002 	30/45/1225	1
33	G500.03.0001 	30/45/465	1
34	G500.03.0003 	15/45/450	1
35	B500.03.0037 	115/550/2285	2

Pos	Bild	Abmessung (mm)	Anzahl (Stück)
36	B500.03.0149 	115/500/1239	1
37	G528.01.0015 	27/96/1425	1
38	B528.04.0001 	29/96/840	1
39	G528.01.0014 	27/96/1925	1
40	500.0156.70.00 	600 x 900	1
41	B500.03.0018 	100/240/325	1
42	B500.03.0142E 	40/350/462	2

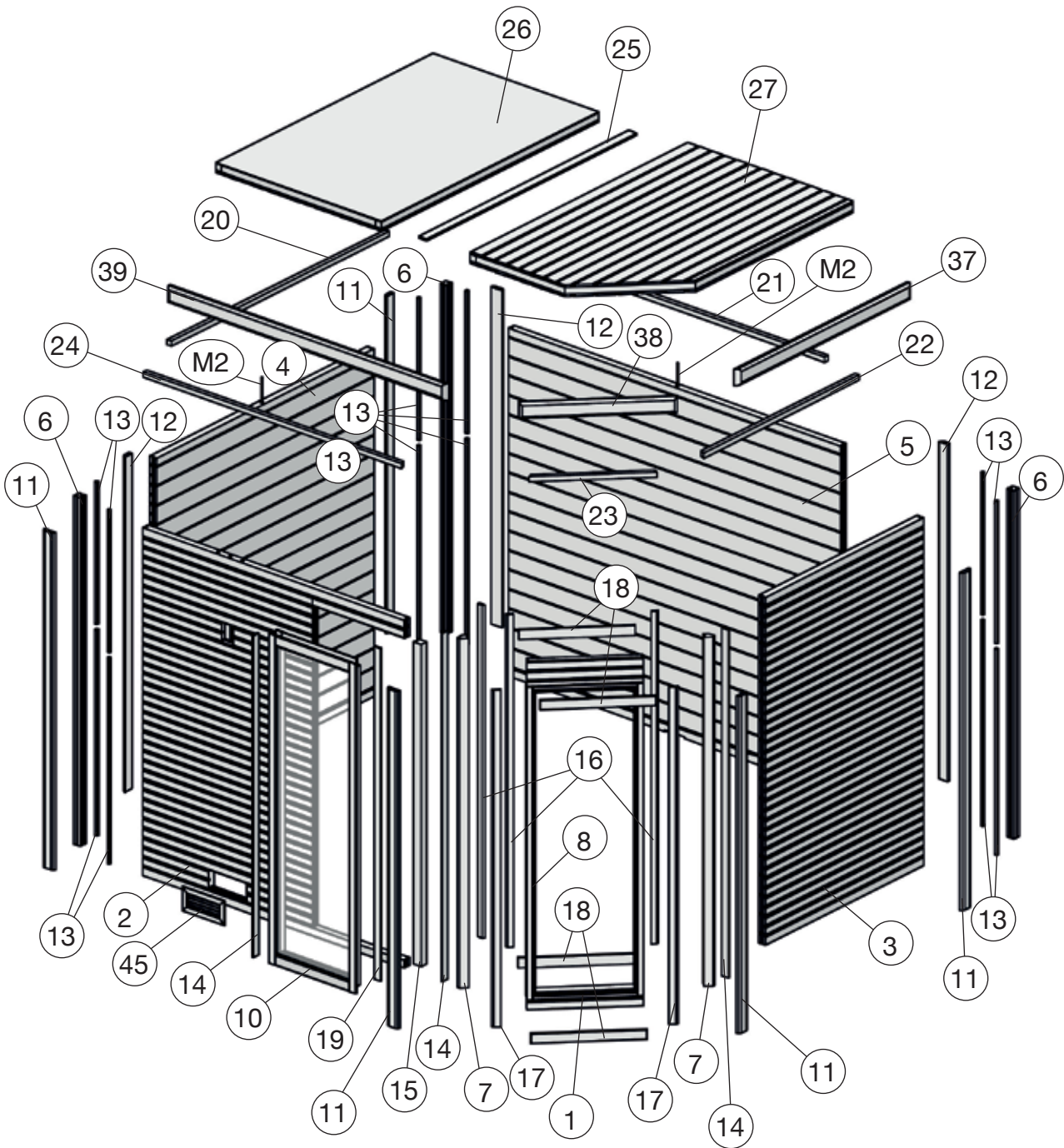
Pos	Bild	Abmessung (mm)	Anzahl (Stück)
43	B500.03.0143E 	44/268/595	1
44	B500.03.0017 	14/235/410	1
45	B500.03.0068 	22/142/290	1
46	K500.0110.3000 		1
47	G523.01.0015 	45/60/300	4

Pos	Bild	Abmessung (mm)	Anzahl (Stück)
M1	K094.1506.0000 	10 m	1
M2	K009.2008.0001 	M8 x 2050	3
M3	K027.0800.0001 	M8	3
M4	K020.8400.0001 	8,4	3
M5	K024.0810.0001 	M8	3
M6	K095.4000.0001 	10 m	1
M7	G500.01.0009 	90/130/4	1

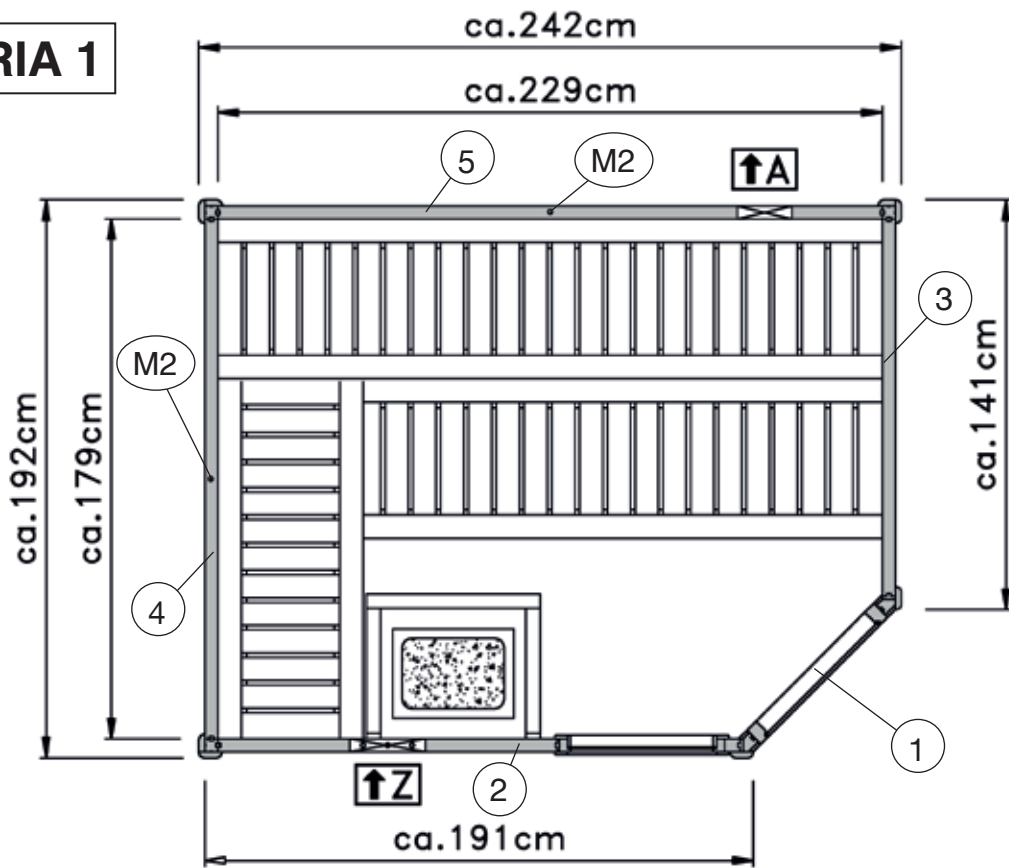
Pos	Bild	Abmessung (mm)	Anzahl (Stück)
M8	K037.6080.0030 	30/70/80	2
M9	K042.2735.0800 	10/27/35	2
M10	K042.2200.0000 		2
M11	K005.6006.0001 	M6 x 60	2
M12	K020.6400.0001 	6,4	2
M13	K001.1050.0004 	5,0 x 100	125
M14	K001.8050.0004 	5,0 x 80	32

Pos	Bild	Abmessung (mm)	Anzahl (Stück)
M15	K001.7045.0004 	4,5 x 70	10
M16	K001.6060.0004 	6,0 x 60	26
M17	K001.6040.0004 	4,0 x 60	90
M18	K001.3535.0004 	3,5 x 3,5	30
M19	K010.4018.0001 	1,8 x 40	48
M20	K010.3016.0001 	1.6 x 30	100

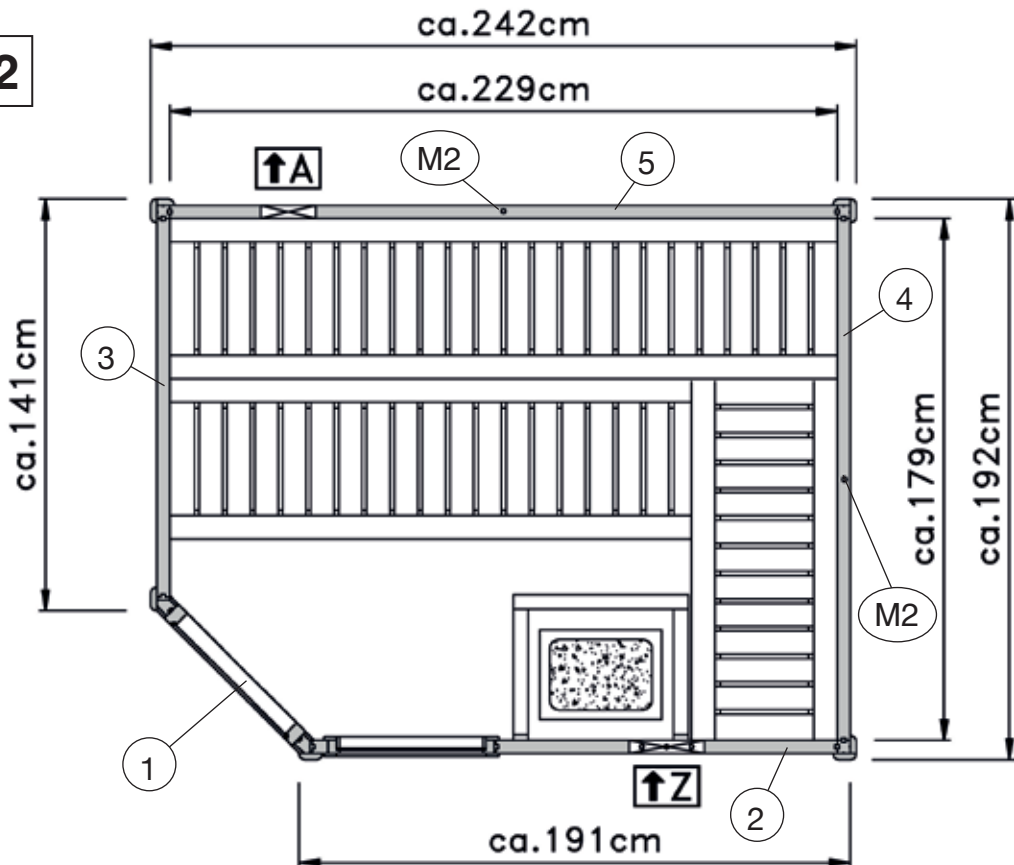
VARIA 1



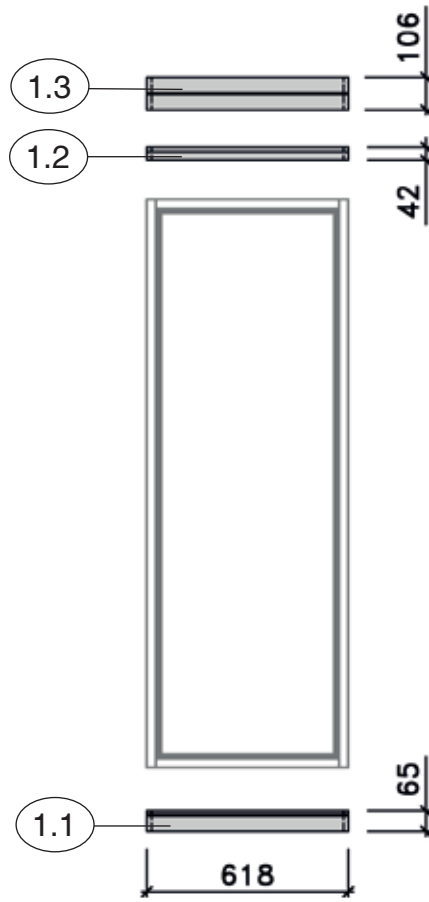
VARIA 1



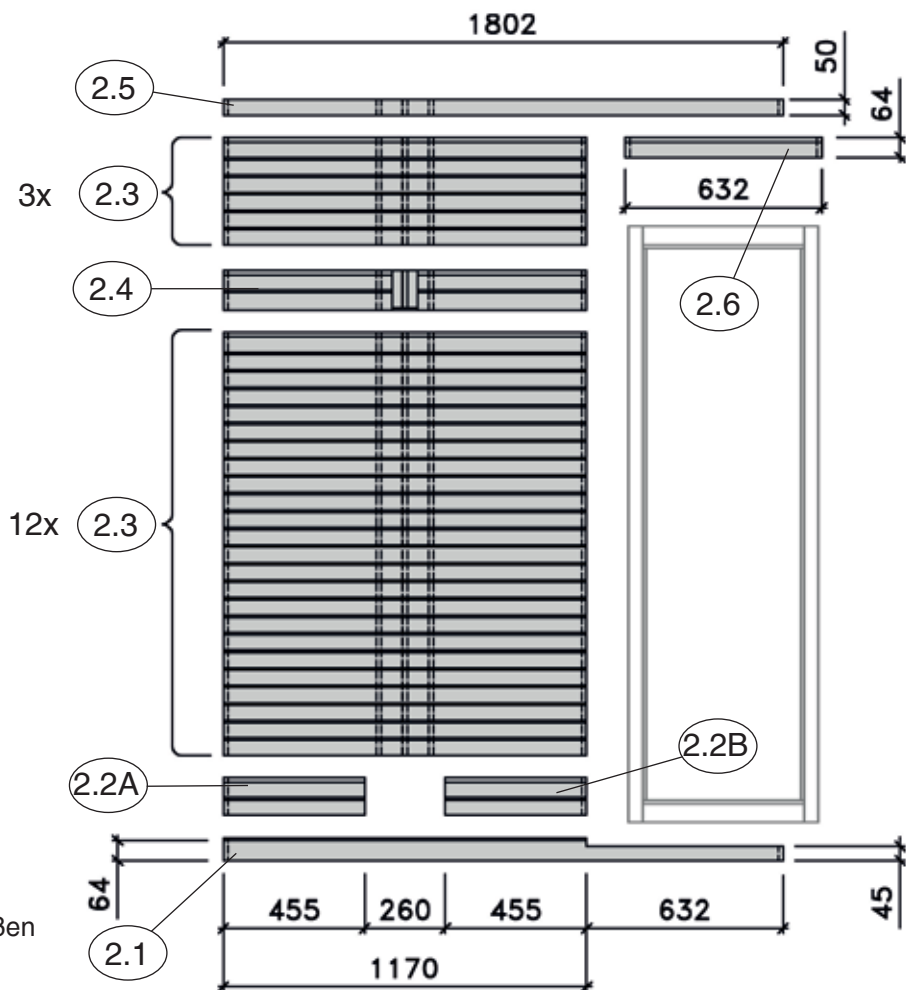
VARIA 2



1

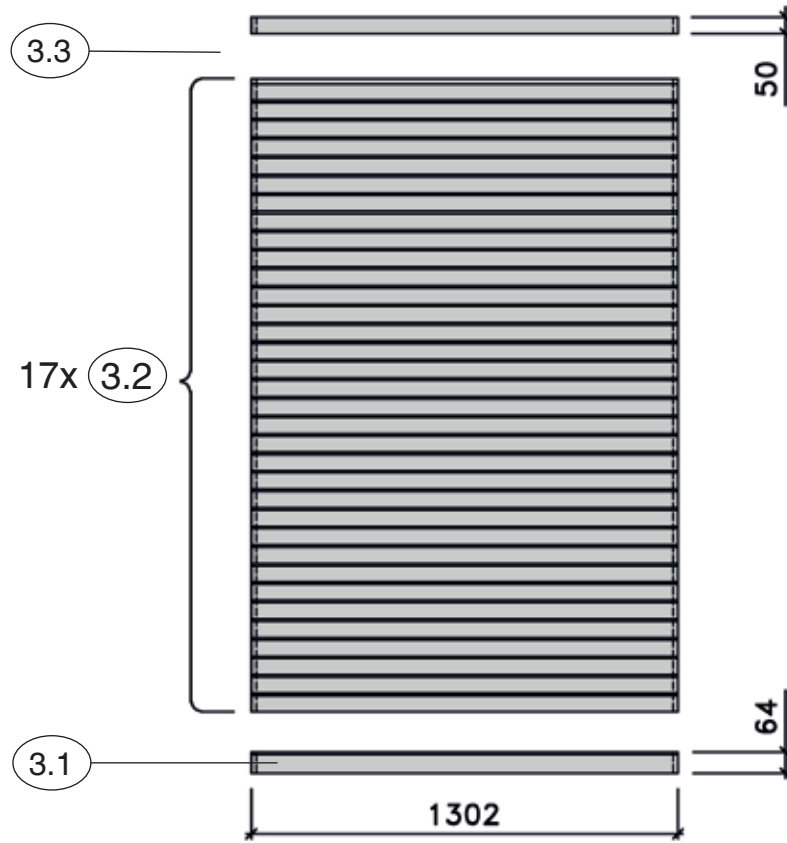


2

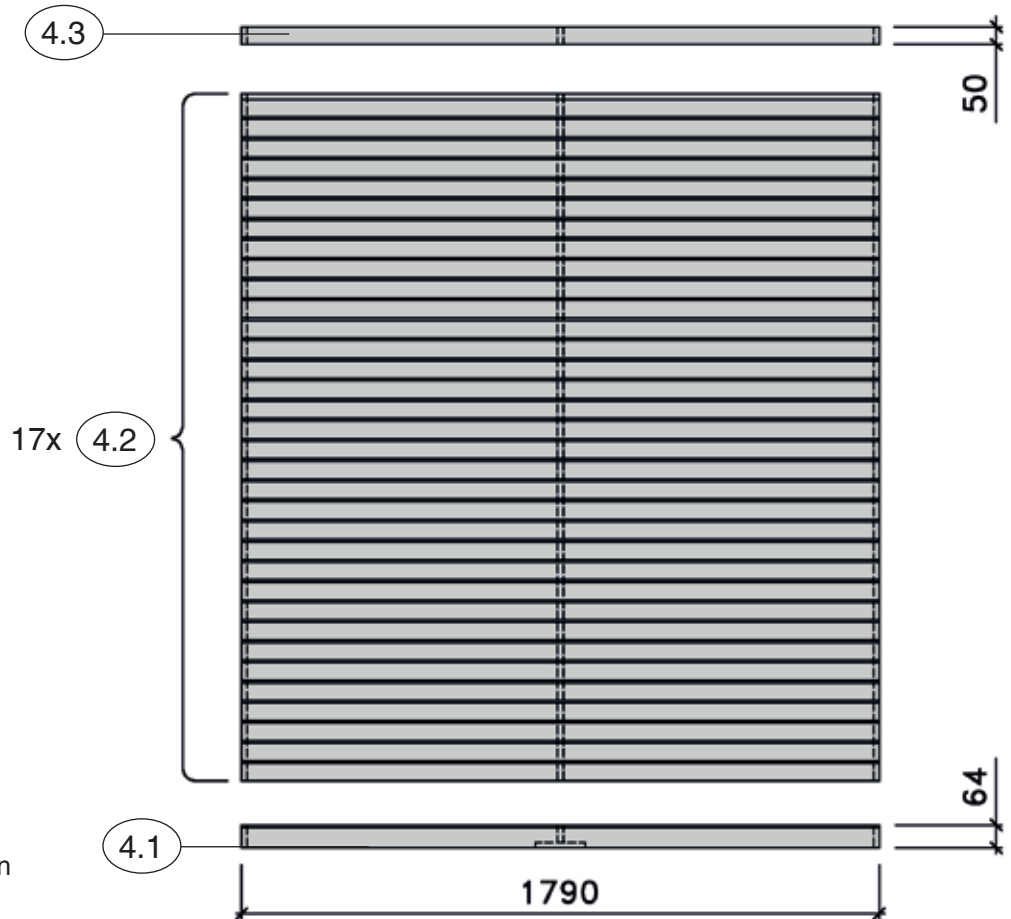


Ansicht von außen
Angaben in mm

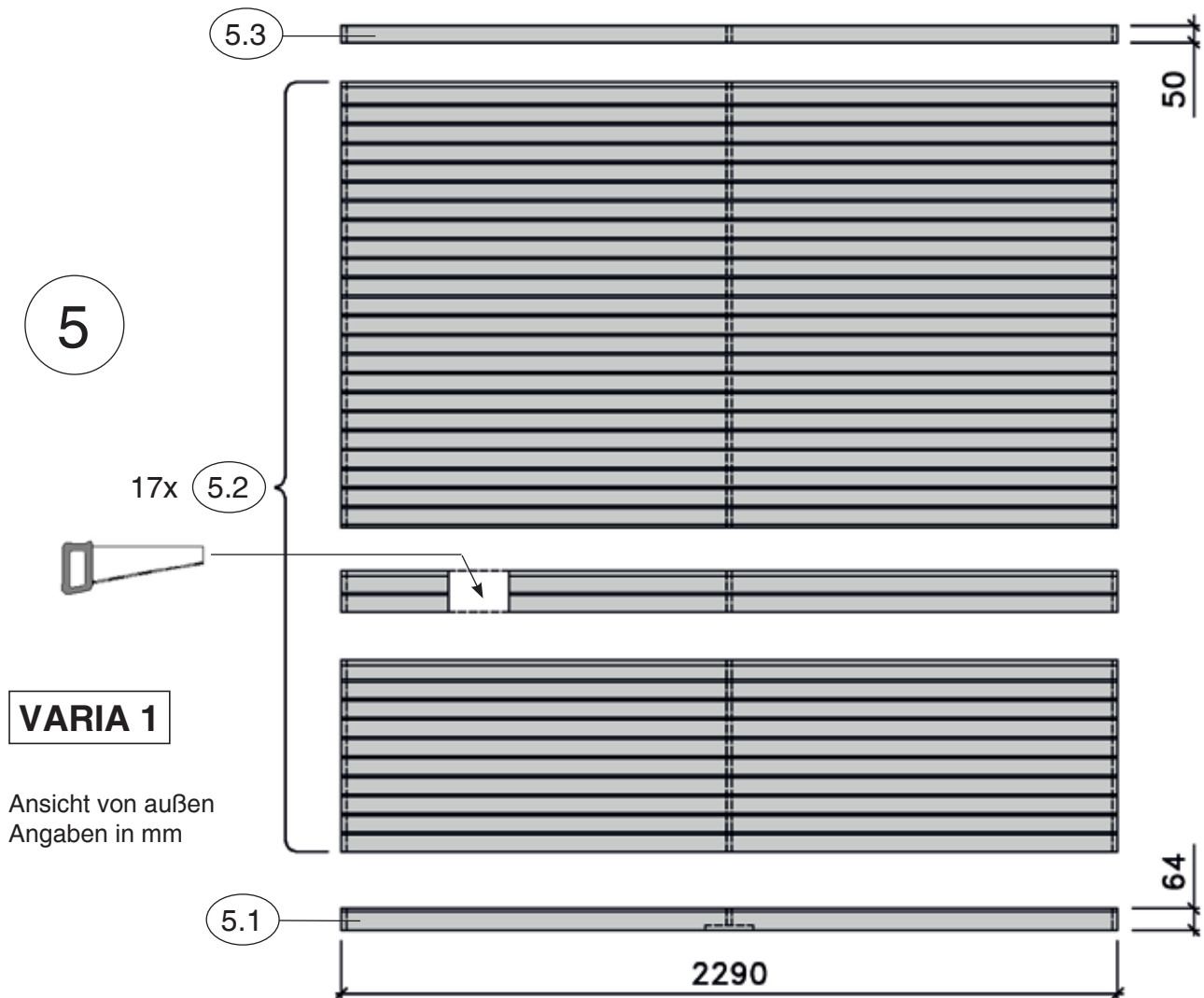
3



4



Ansicht von außen
Angaben in mm

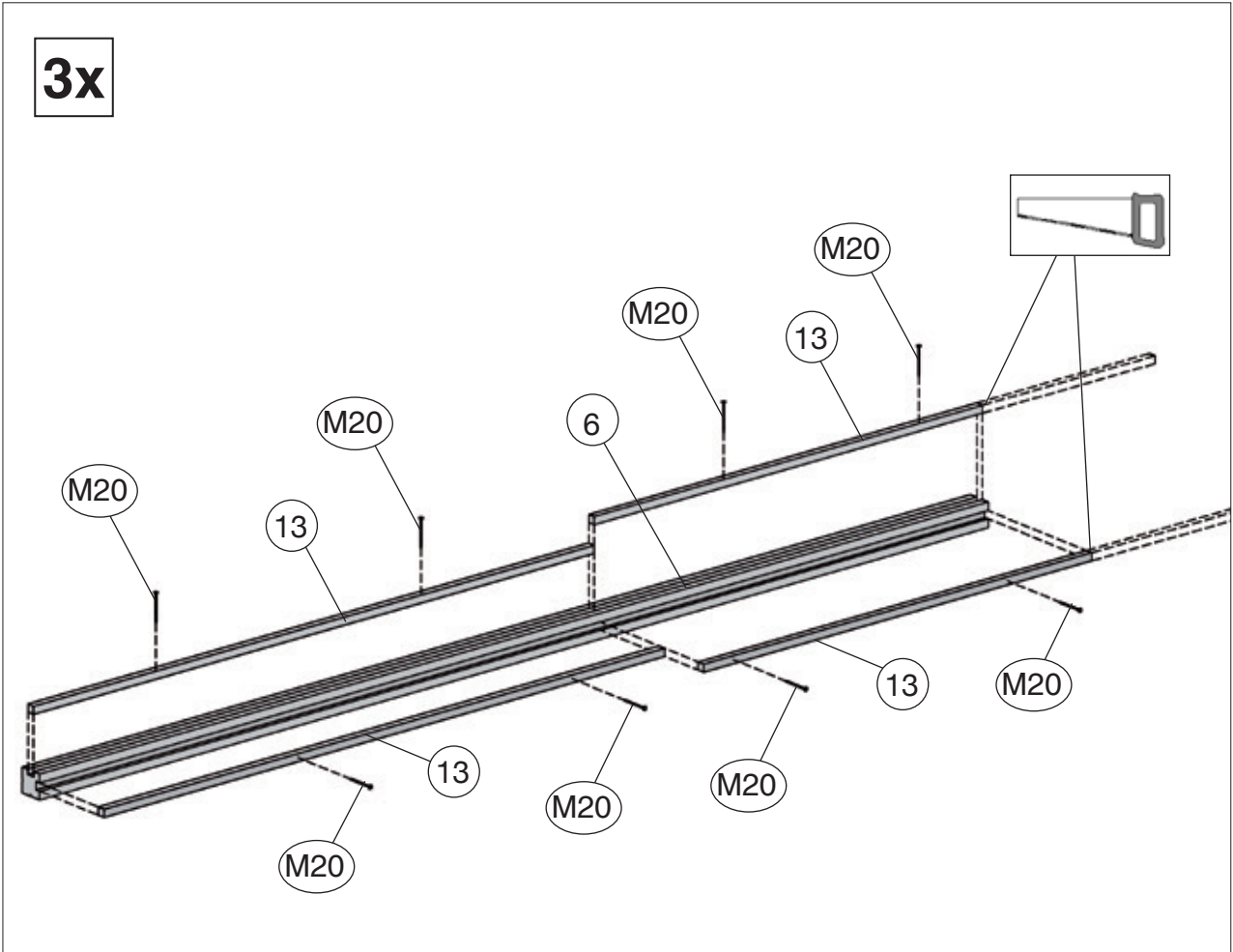


Pos	Abmessung (mm)	Stück	Art.-Nr.	verpackt in
1.1	45/65/618	1	G531.01.0047	W45-3419
1.2	45/42/618	1	G531.01.0029	W45-3419
1.3	45/106/618	1	G531.01.0030	W45-3419
2.1	45/64/1802	1	G531.01.0059	W45-3419
2.2A	45/121/455	1	G531.01.0035	W45-3419
2.2B	45/121/455	1	G531.01.0036	W45-3419
2.3	45/121/1170	15	G531.01.0038	Saunapaket
2.4	45/121/1170	1	G531.01.0039	W45-3419
2.5	45/50/1802	1	G531.01.0060	W45-3419
2.6	45/64/632	1	G531.01.0034	W45-3419
3.1	45/64/1302	1	G531.01.0057	W45-3419
3.2	45/121/1302	17	G531.01.0027	Saunapaket
3.3	45/50/1302	1	G531.01.0056	W45-3419
4.1	45/64/1790	1	G531.01.0055	W45-3419
4.2	45/121/1790	17	G531.01.0006	Saunapaket
4.3	45/50/1790	1	G531.01.0049	W45-3419
5.1	45/64/2290	1	G531.01.0033	W45-3419
5.2	45/121/2290	17	G531.01.0003	Saunapaket / W45-3419
5.3	45/50/2290	1	G531.01.0004	W45-3419


1

	M20 1,6 x 30

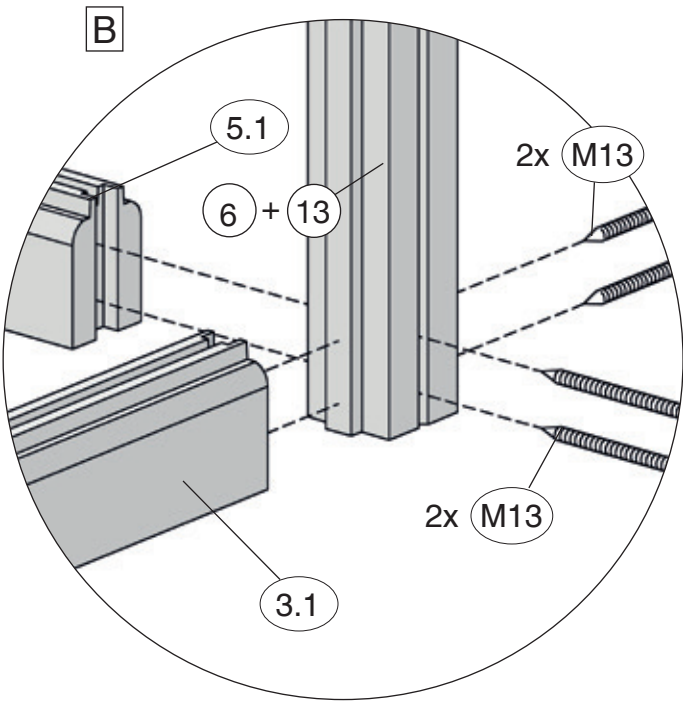
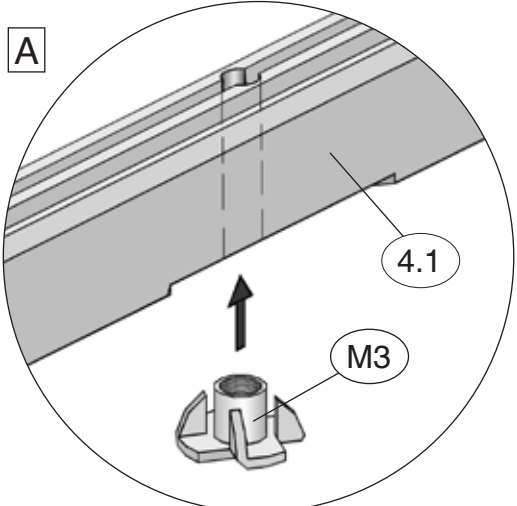
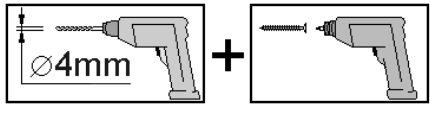
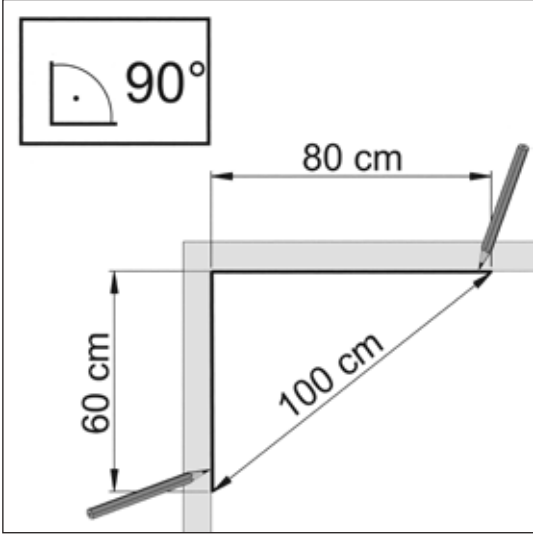
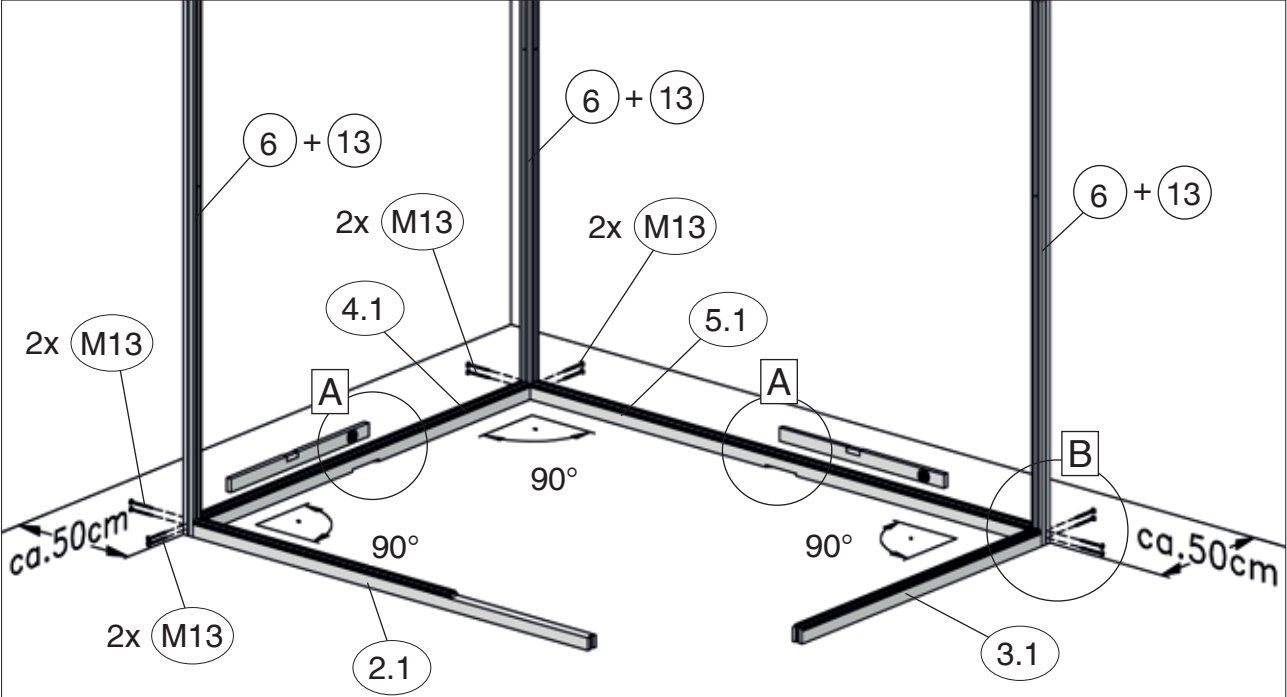
3x



2


	M13 5,0 x 100

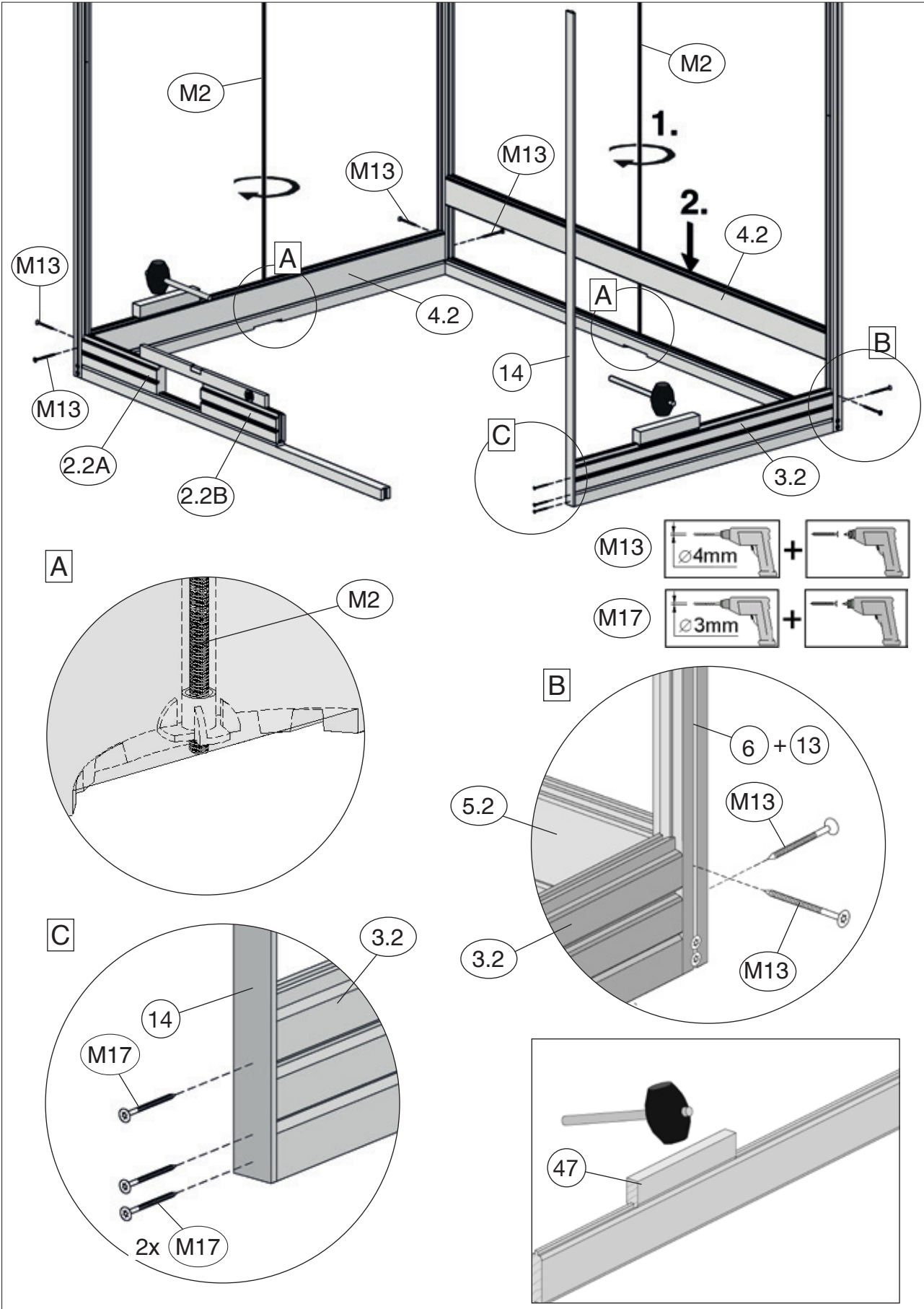
	M3 M8




3

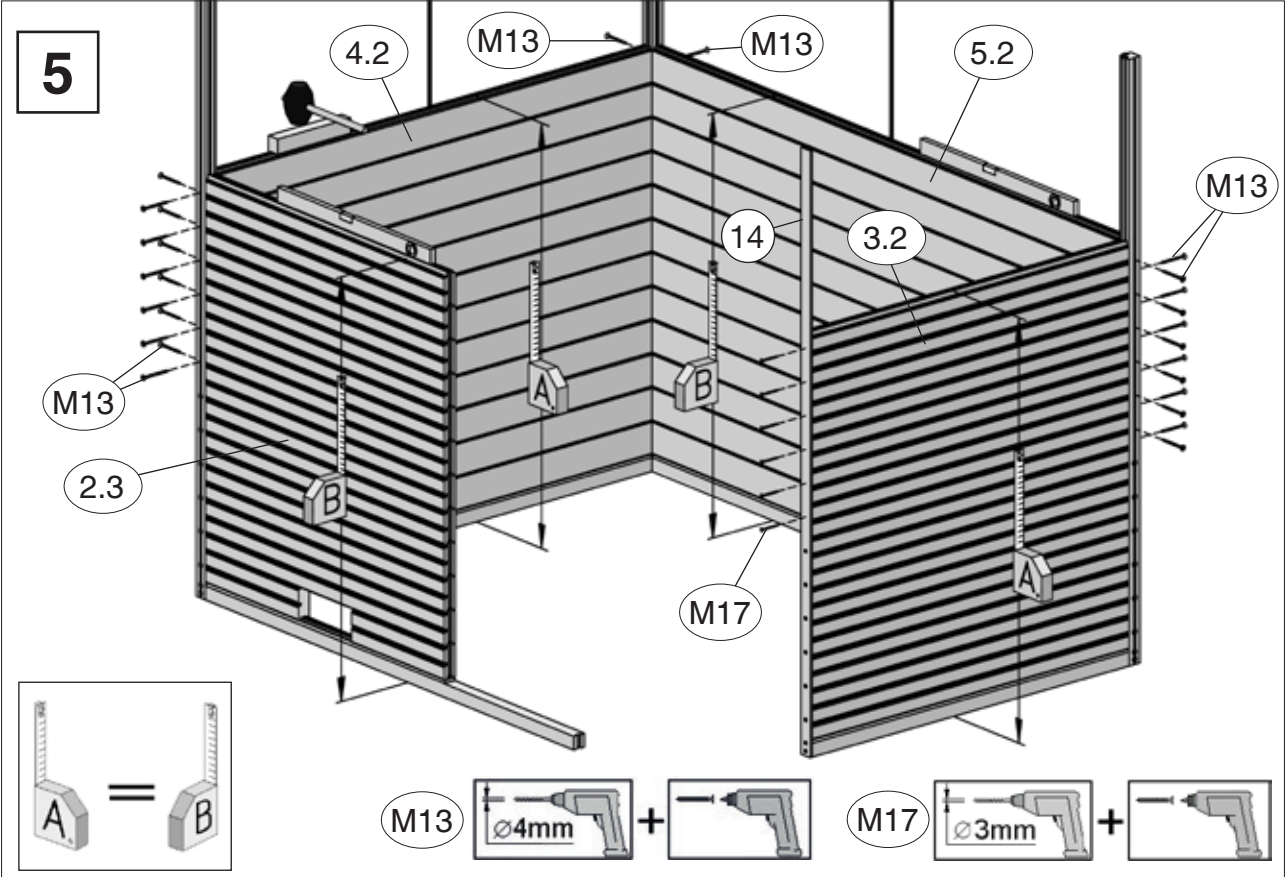
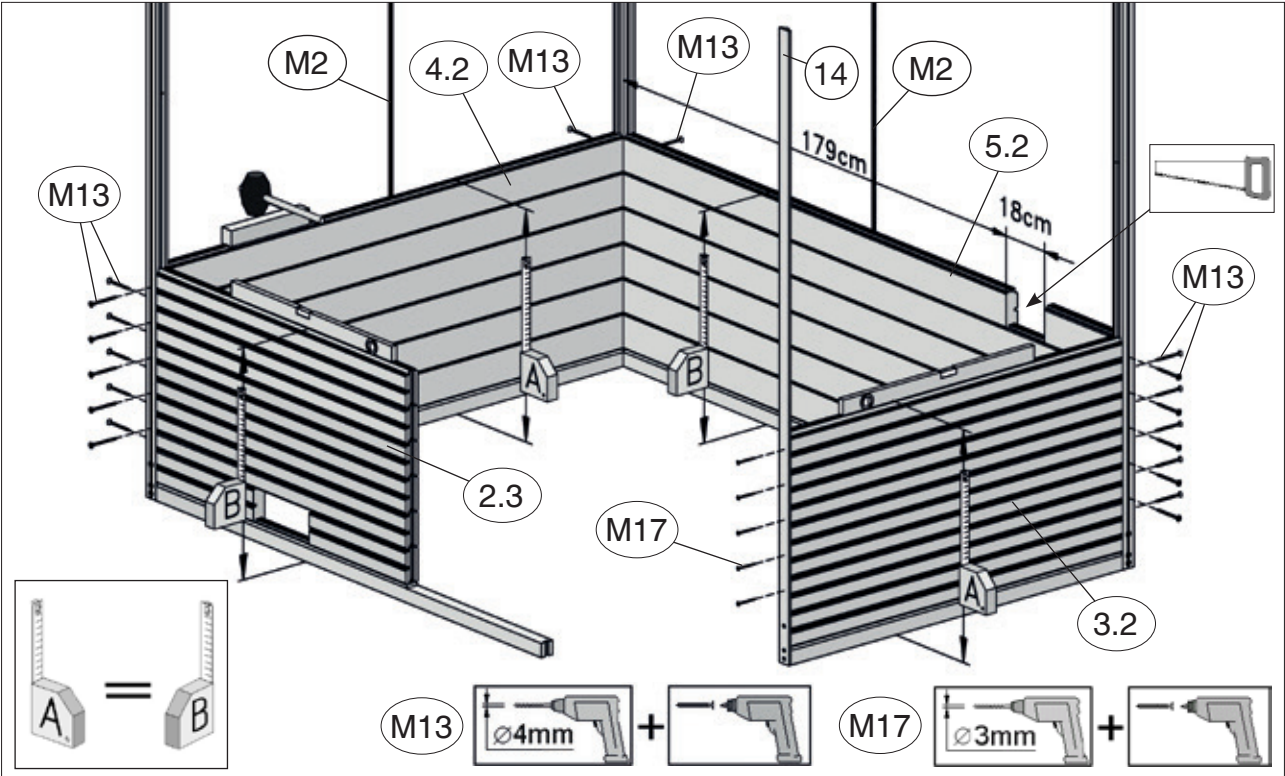
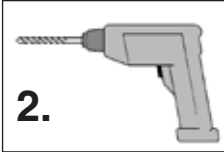
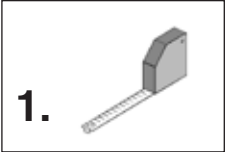
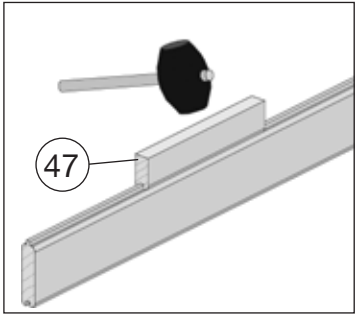
	M2 M8 x 2050

	M13 5,0 x 100
	M17 4,0 x 60

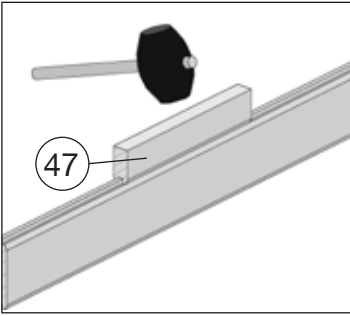


4

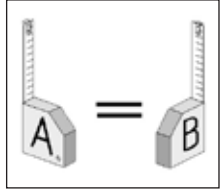
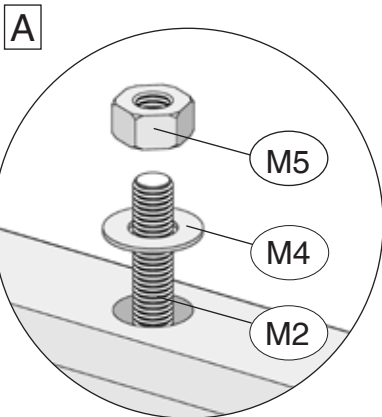
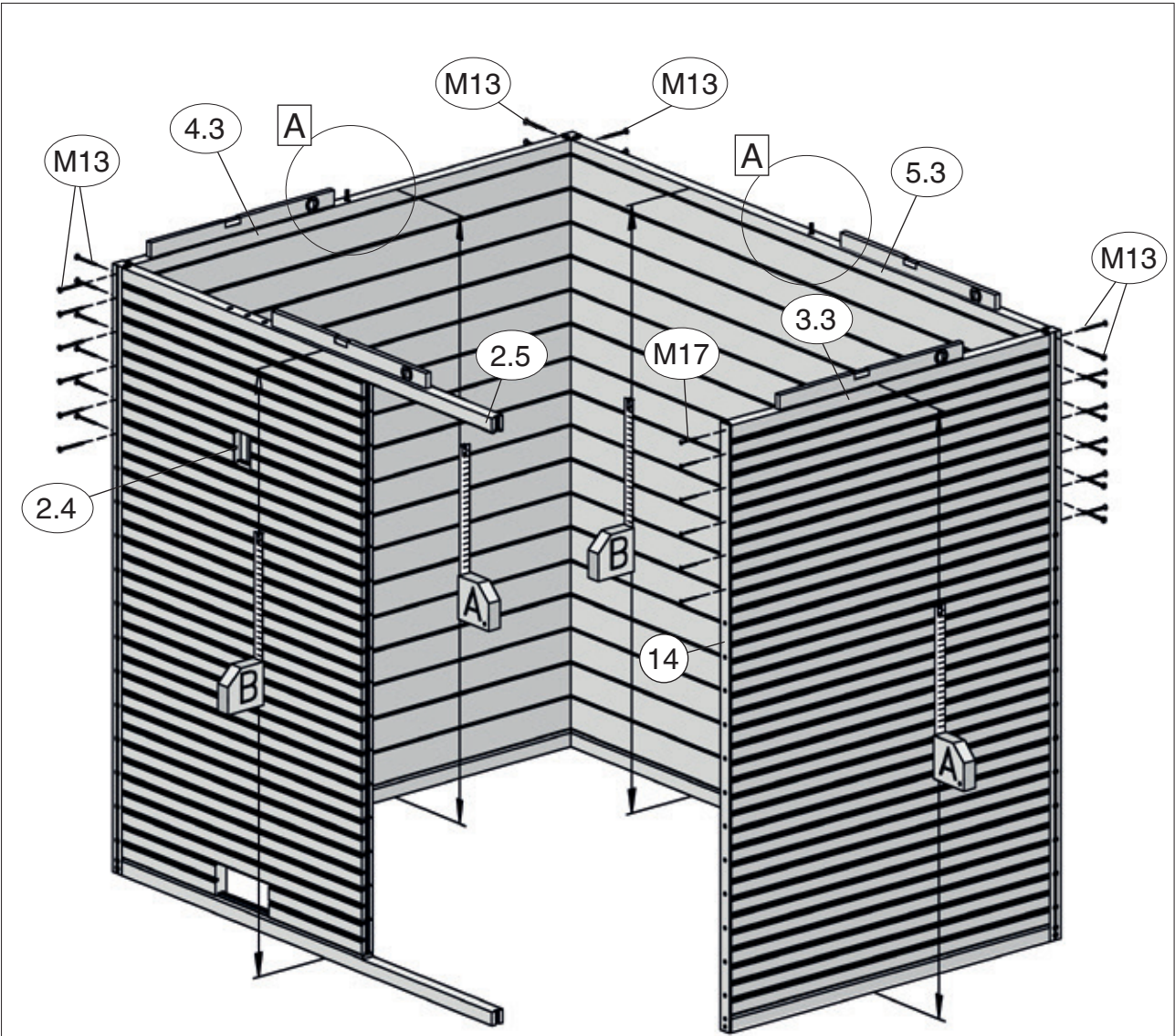
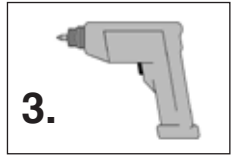
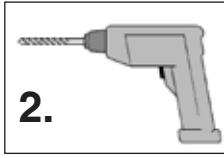
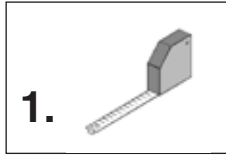
	M13	5,0 x 100
	M17	4,0 x 60




6




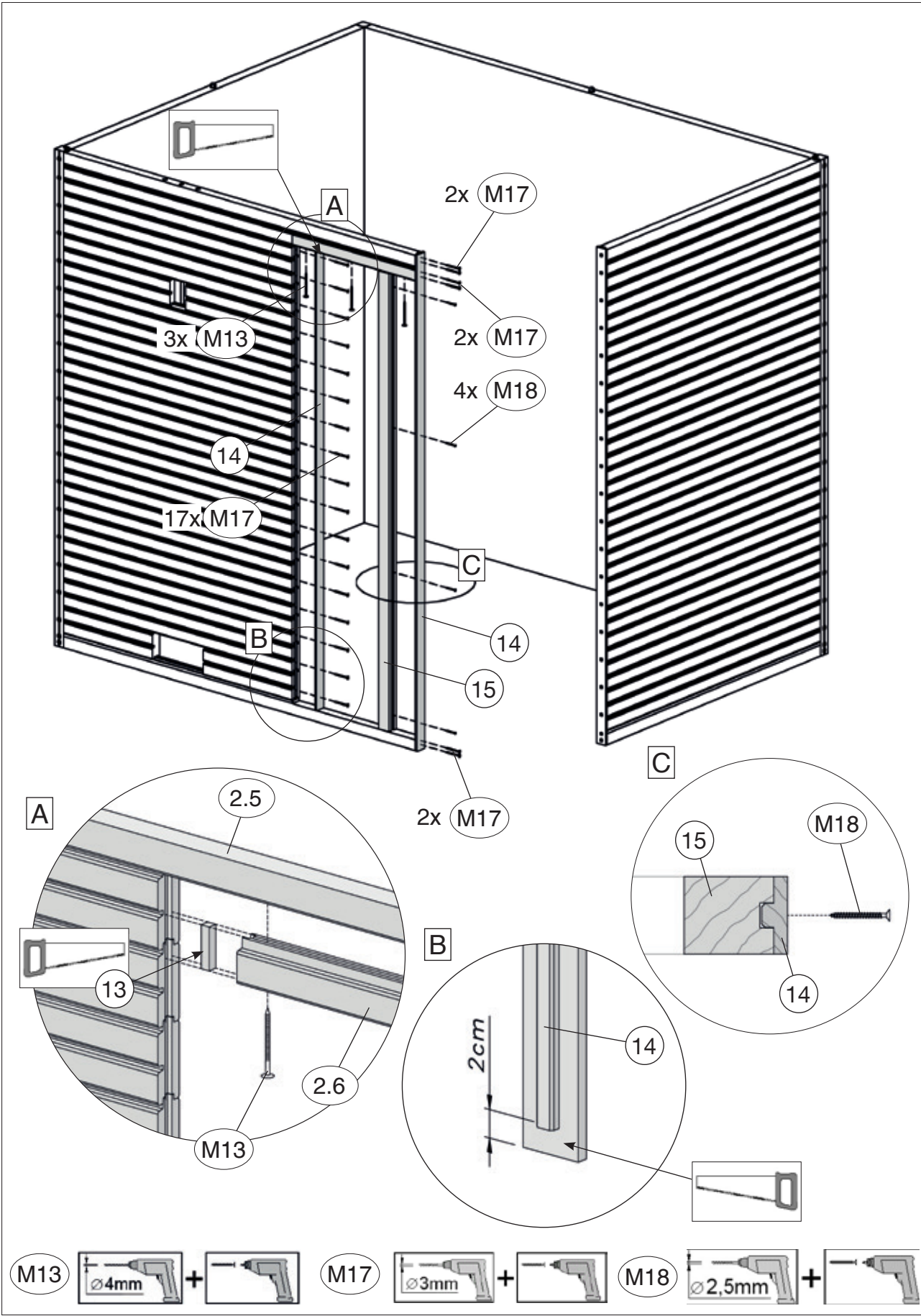
	M13	5,0 x 100		M4	8,4
	M17	4,0 x 60		M5	M8



7

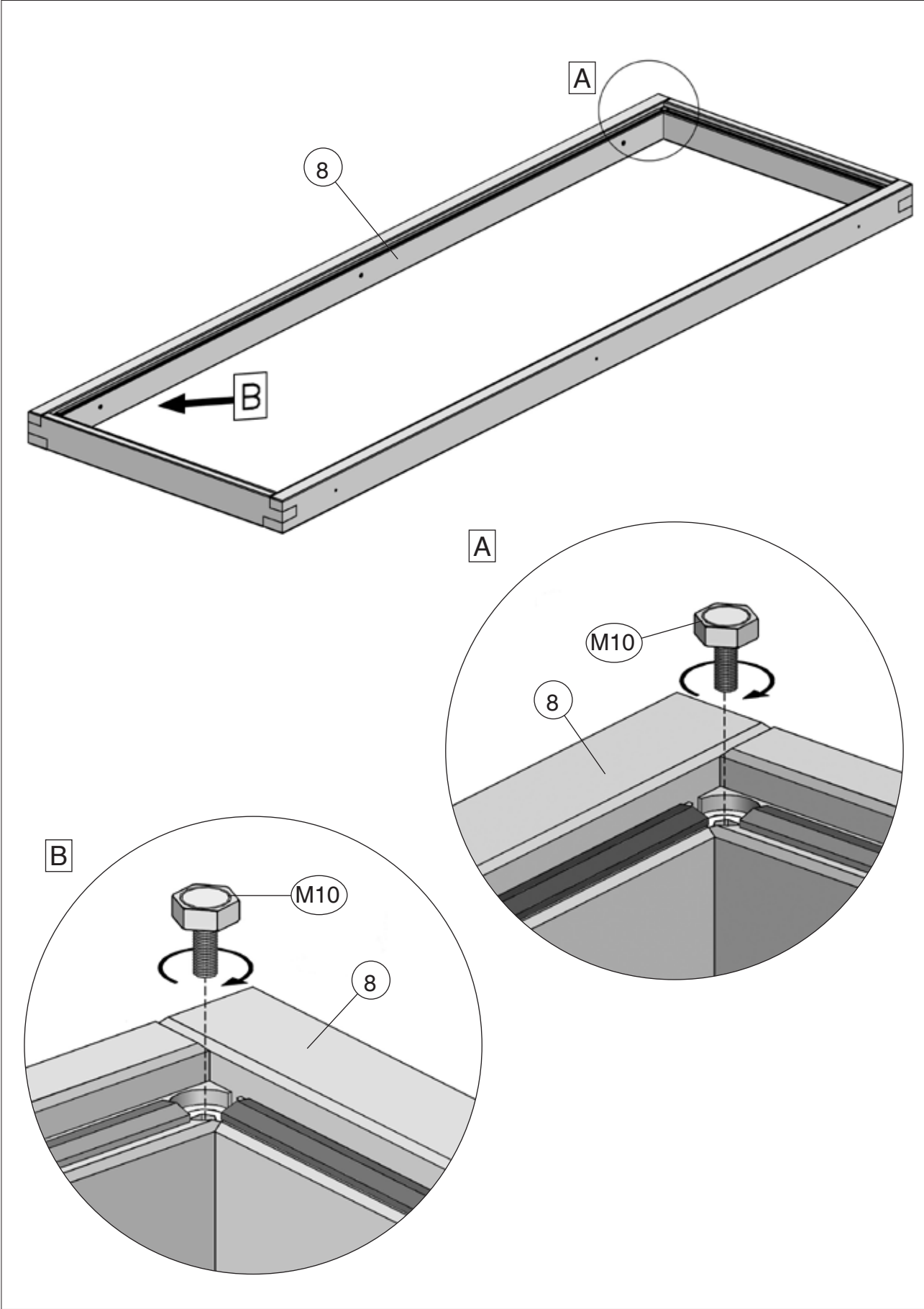
	M13	5,0 x 100
	M17	4,0 x 60

	M18	3,5 x 35





8.1

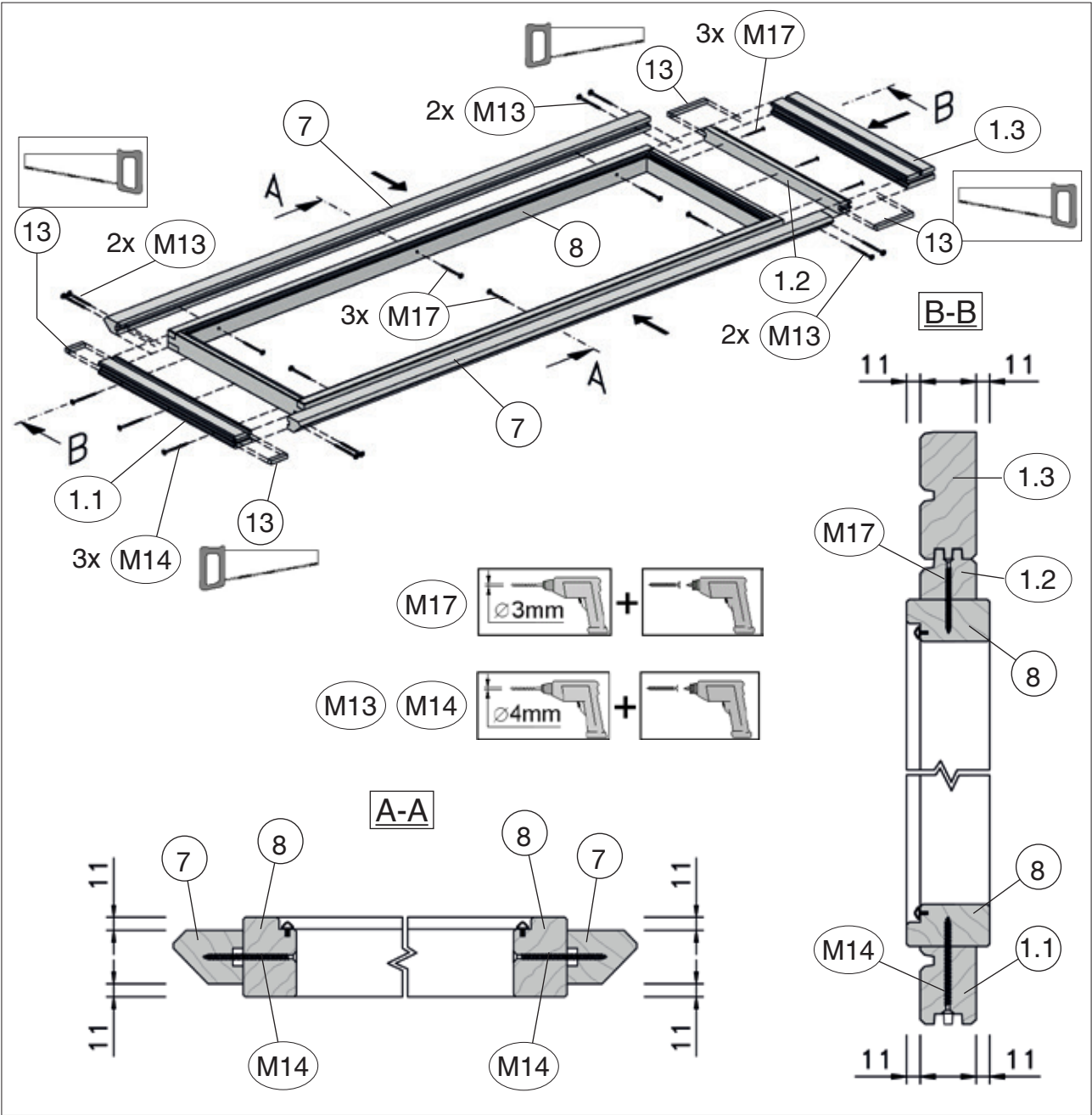
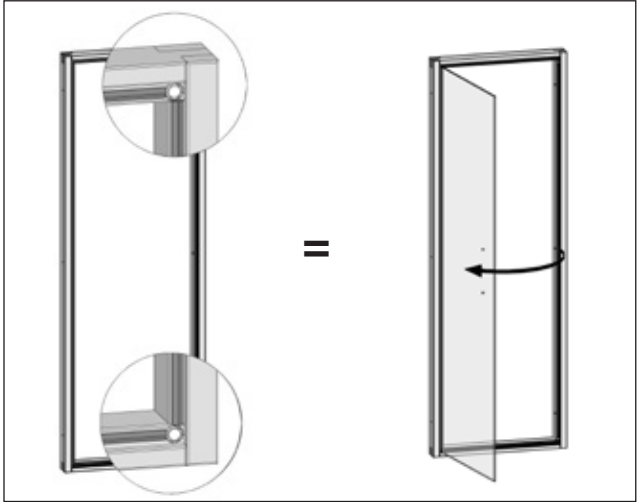
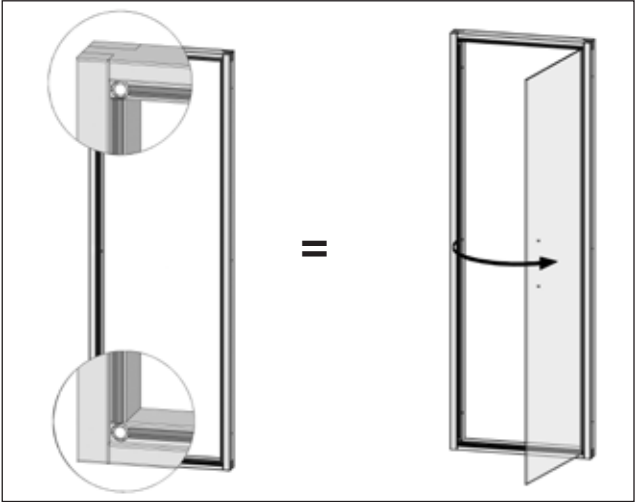
	M10




8.2

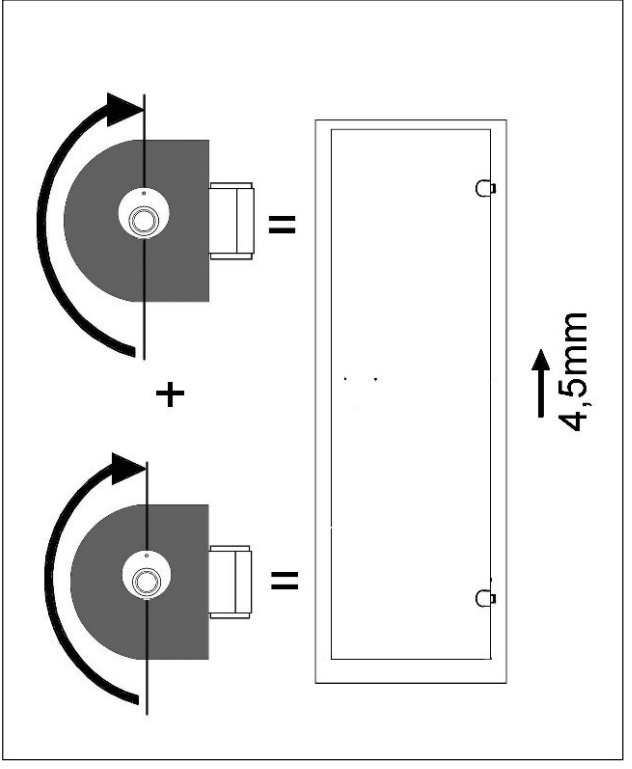
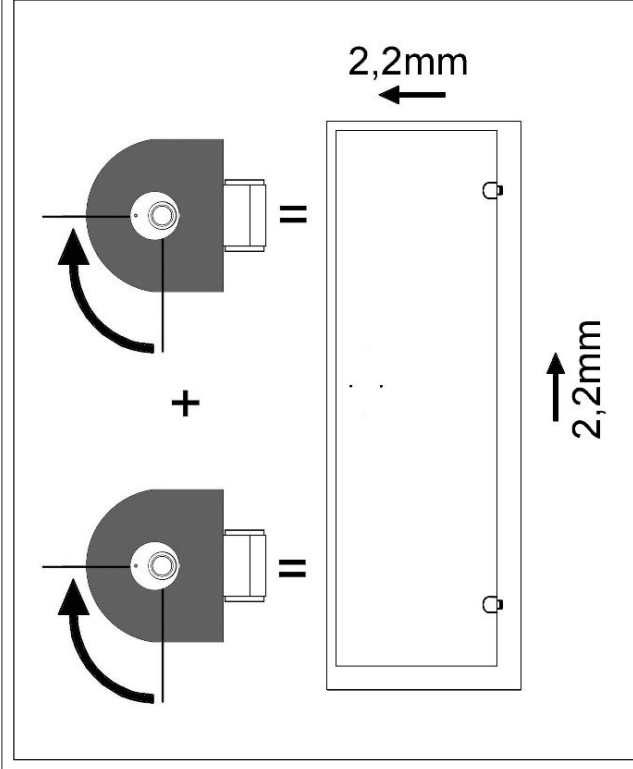
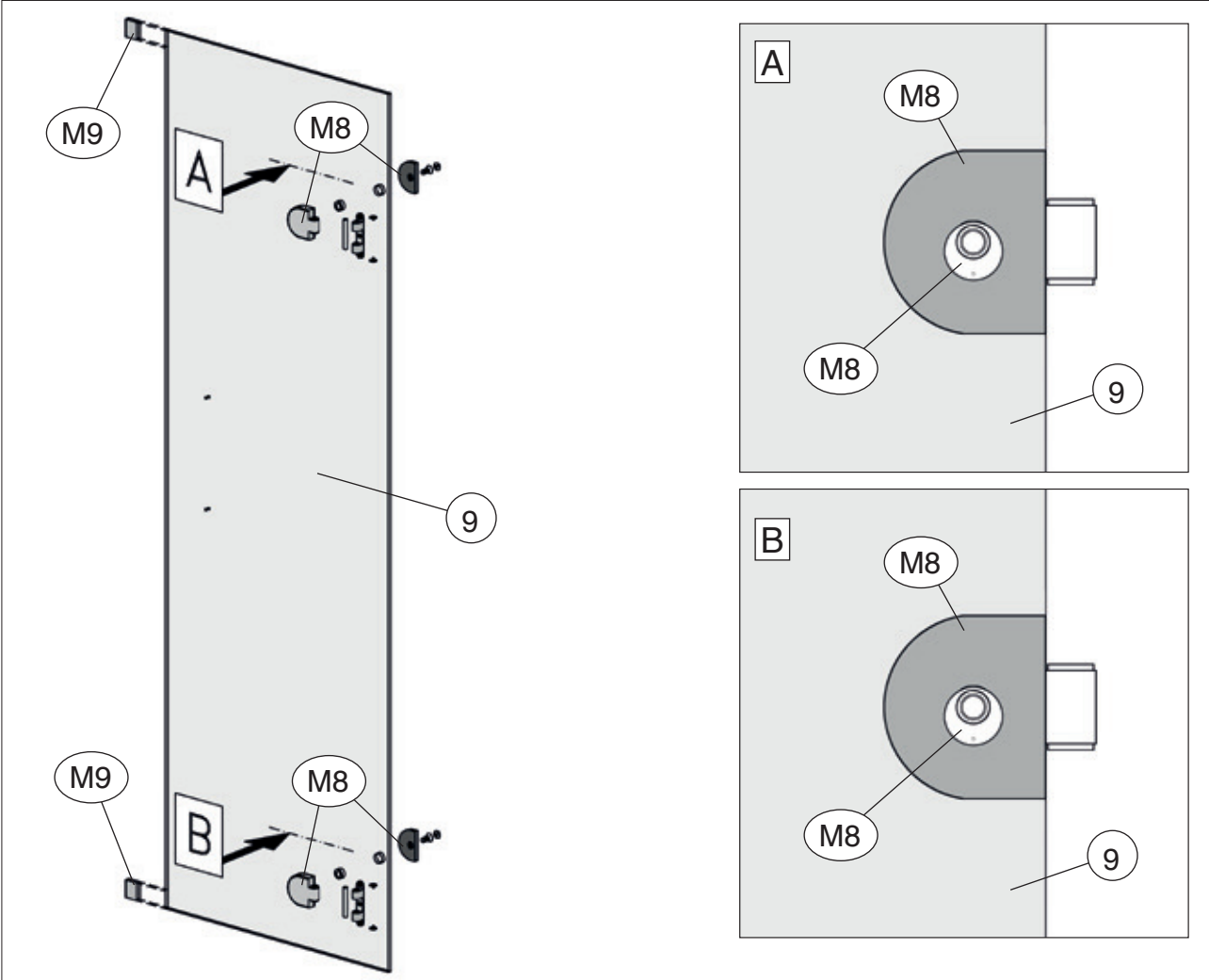
	M13	5,0 x 100
	M17	4,0 x 60

	M14	5,0 x 80




9.1

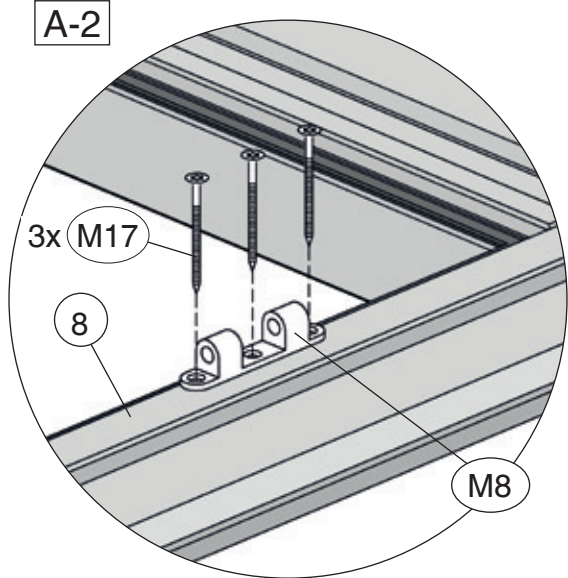
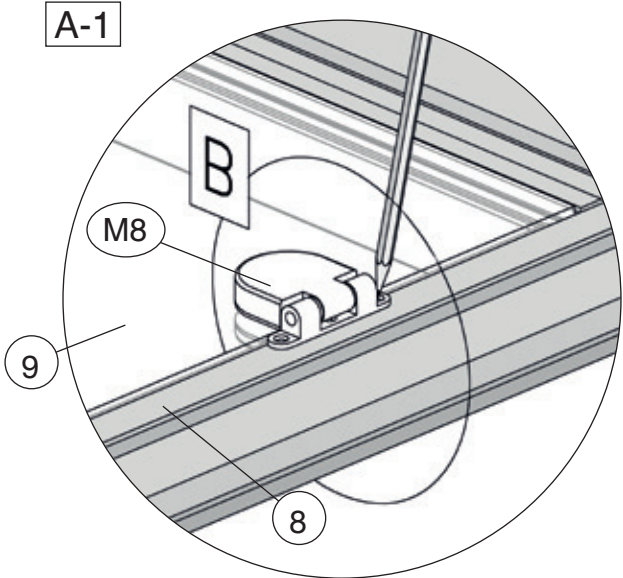
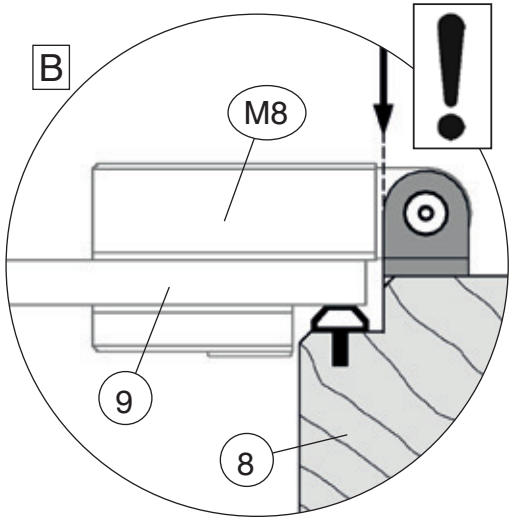
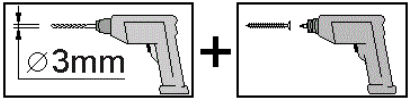
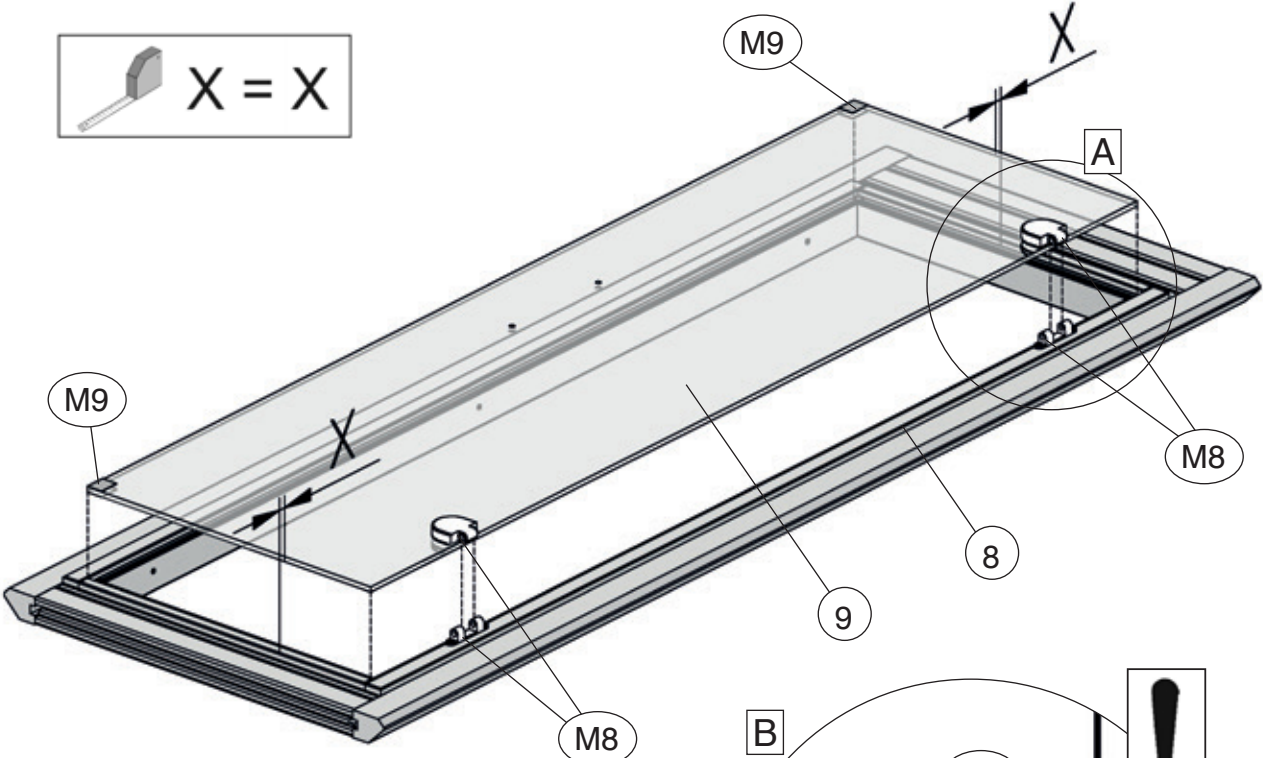
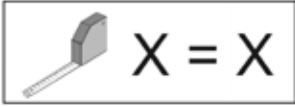
	M8
	M9 10/27/35




9.2

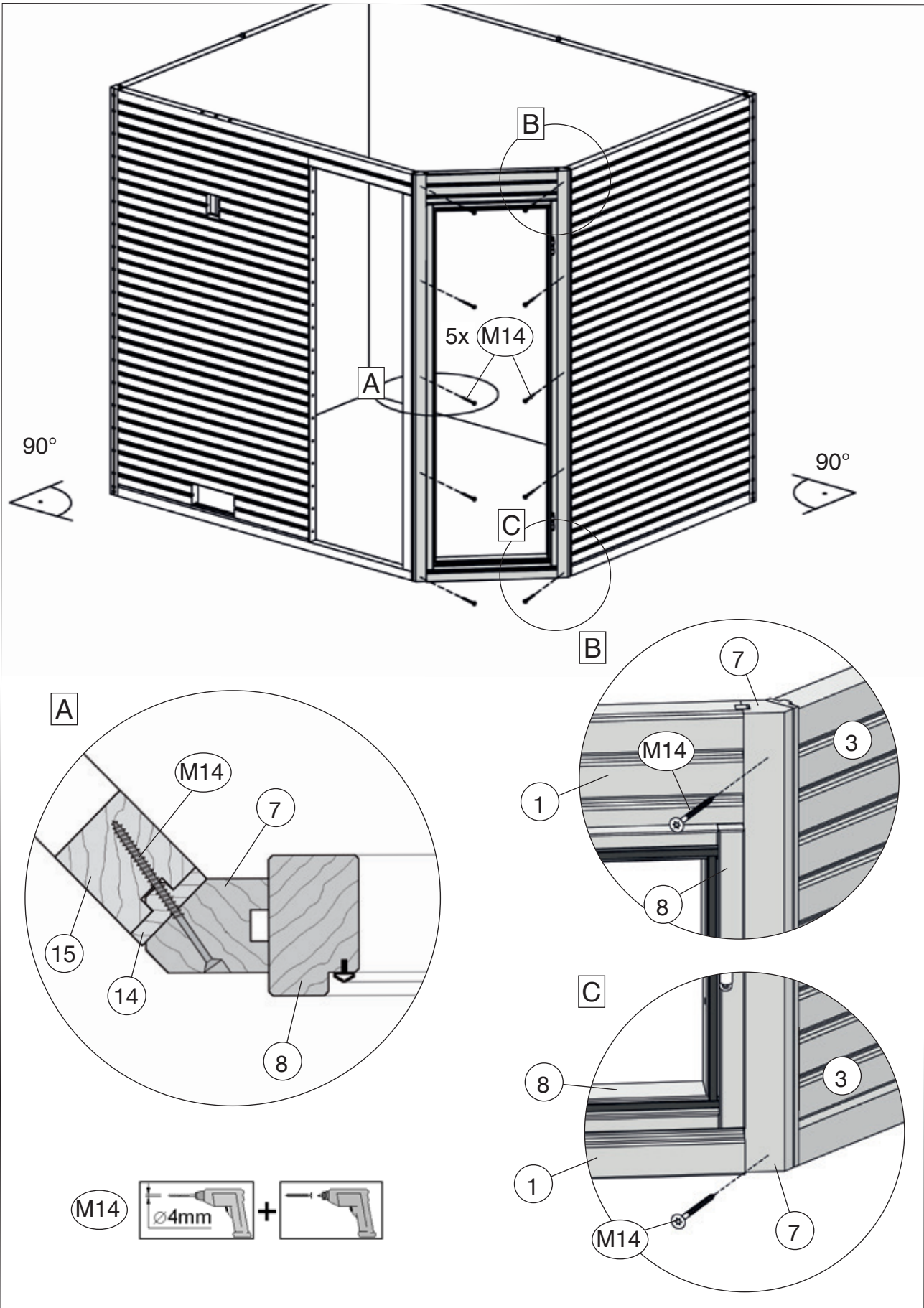
	M17 4,0 x 60

	M8
	M9 10/27/35




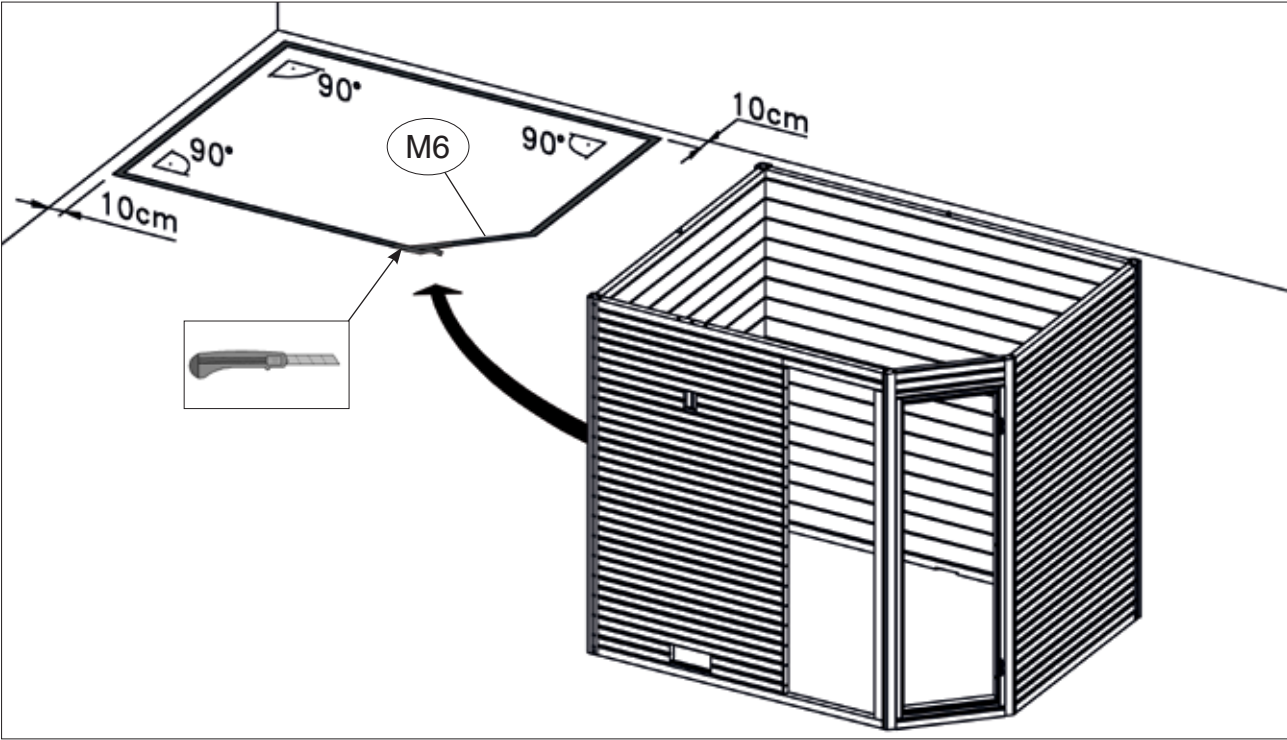
10

	M14 5,0 x 80
---	--------------




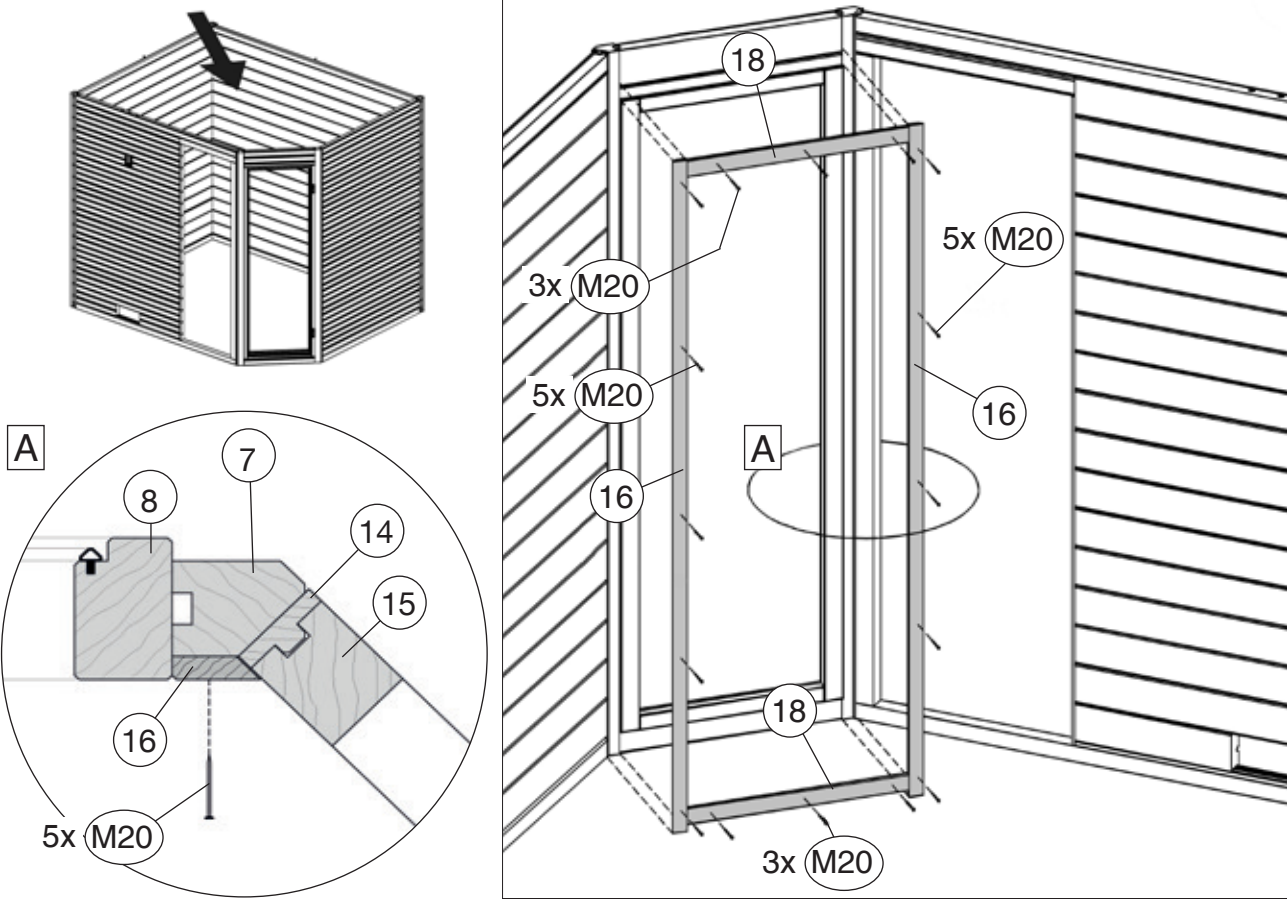
12

	M6 10 m



13

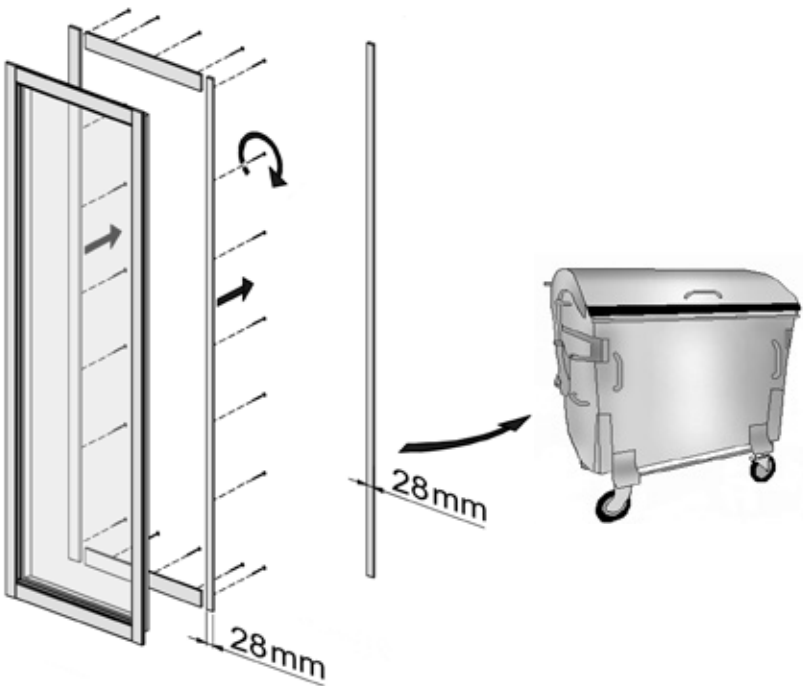
	M20 1,6 x 30



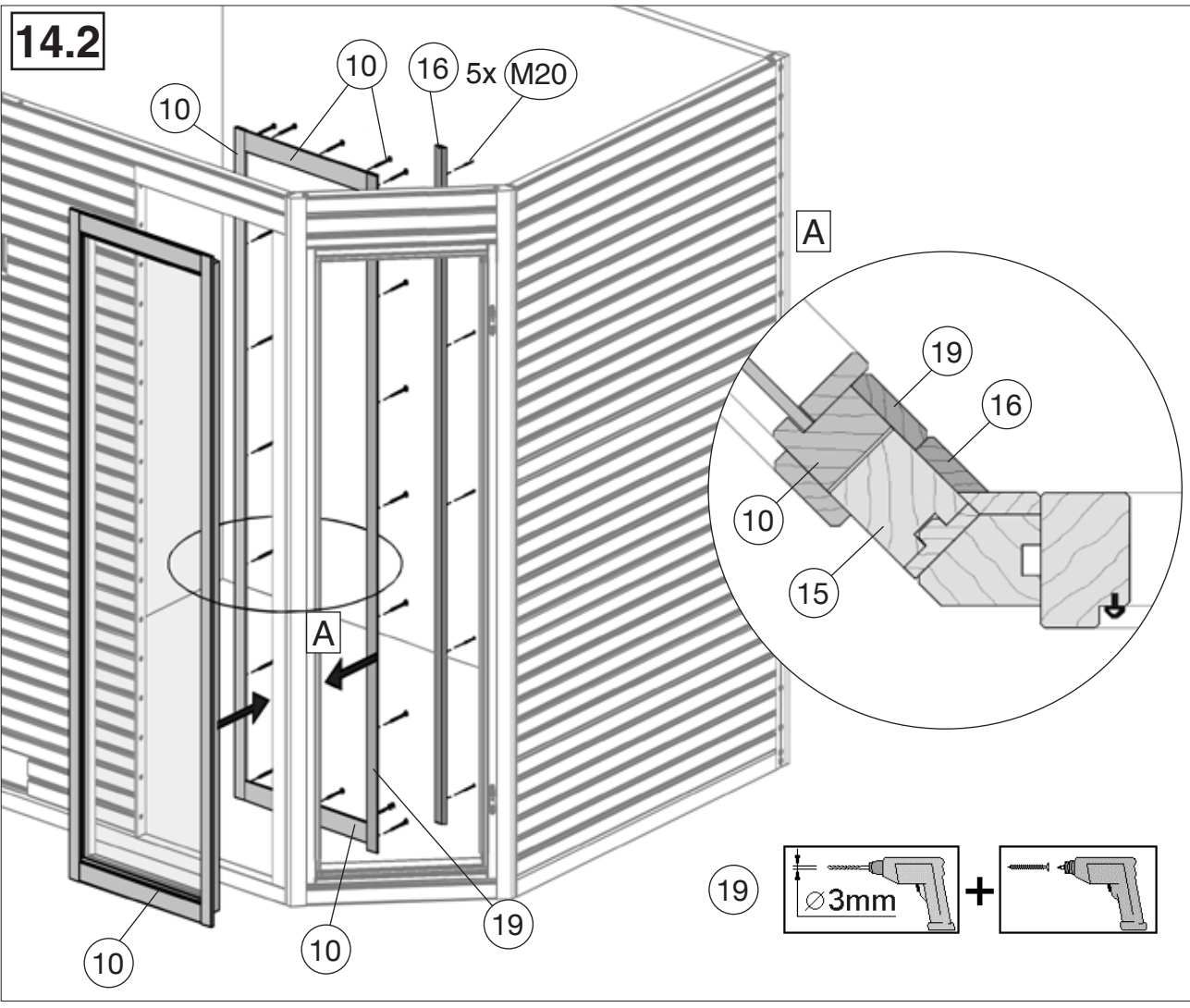
14

	M20 1,6 x 30

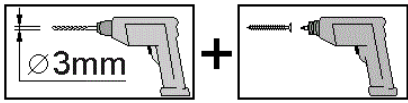
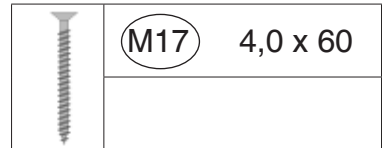
14.1



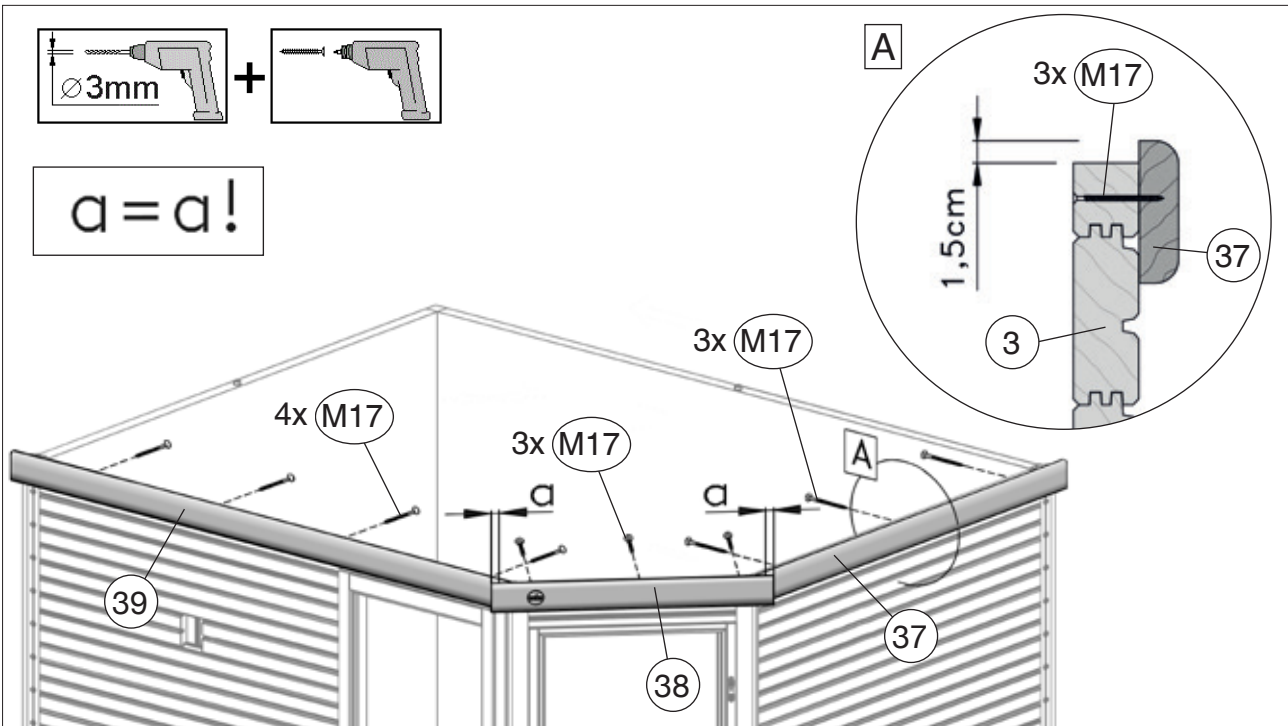
14.2



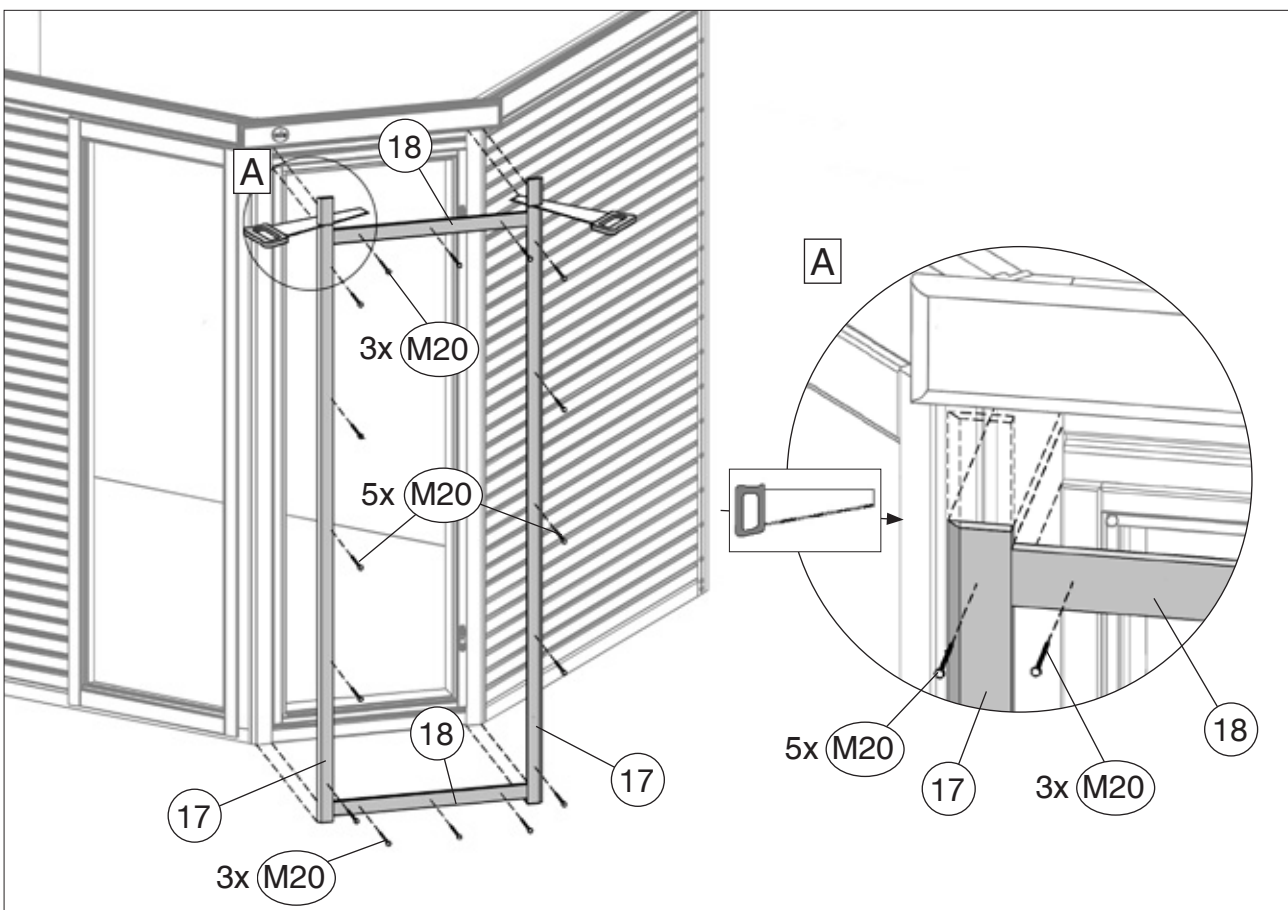
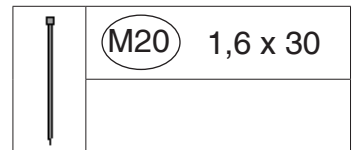
15




a = a!

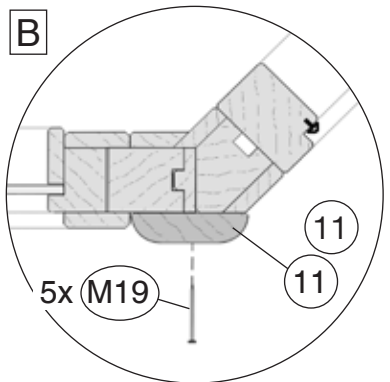
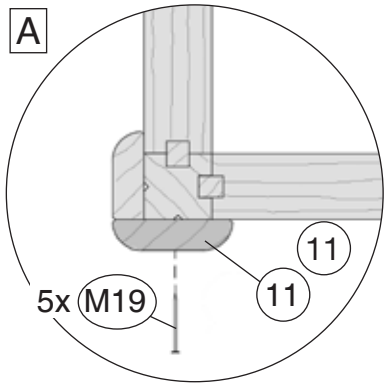
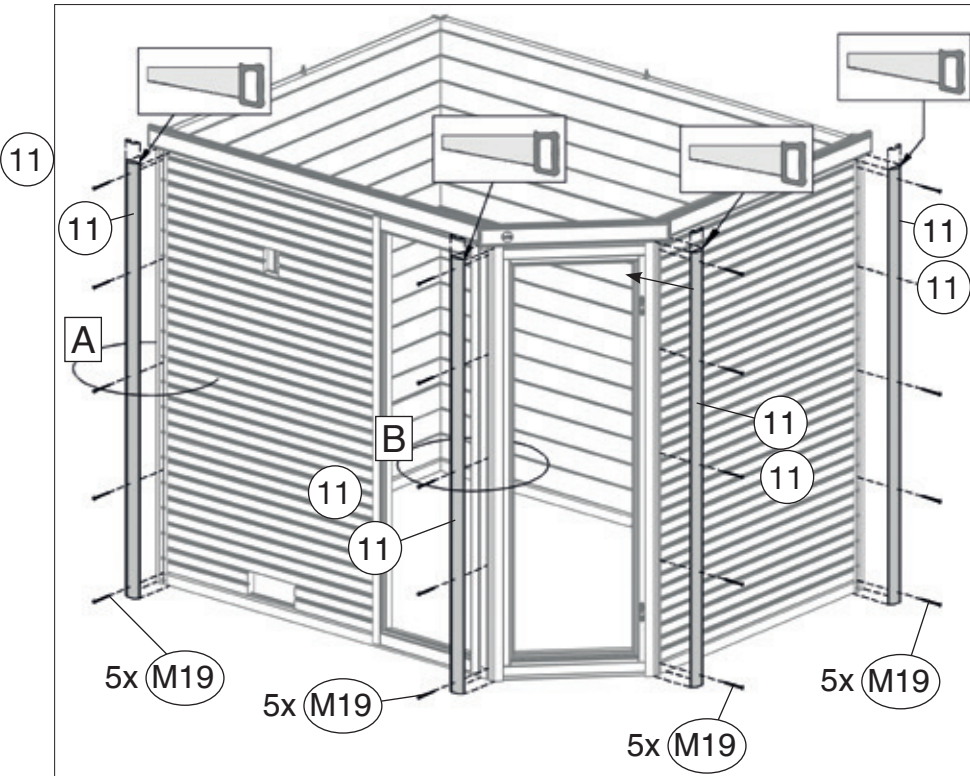


16





17

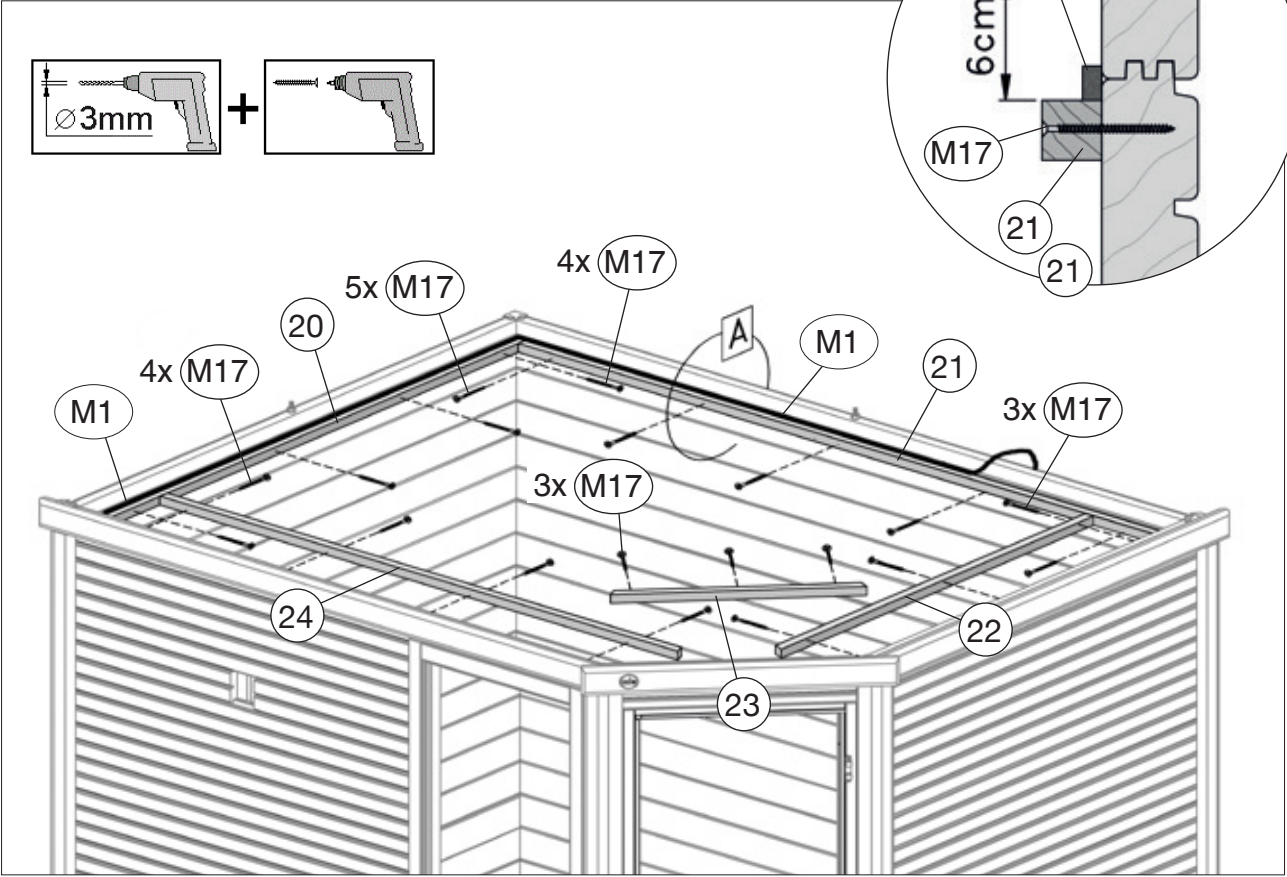
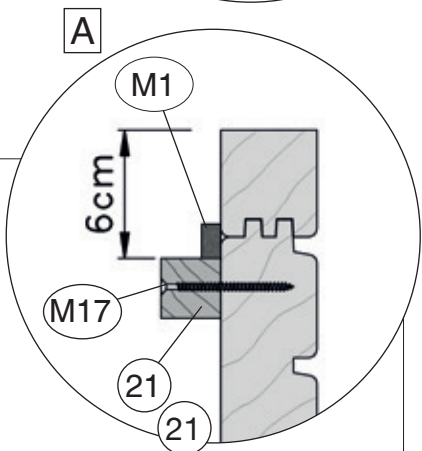
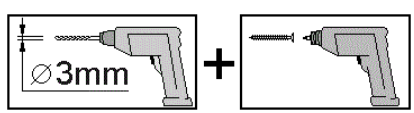
	M19 1,8 x 40
---	---------------------




18

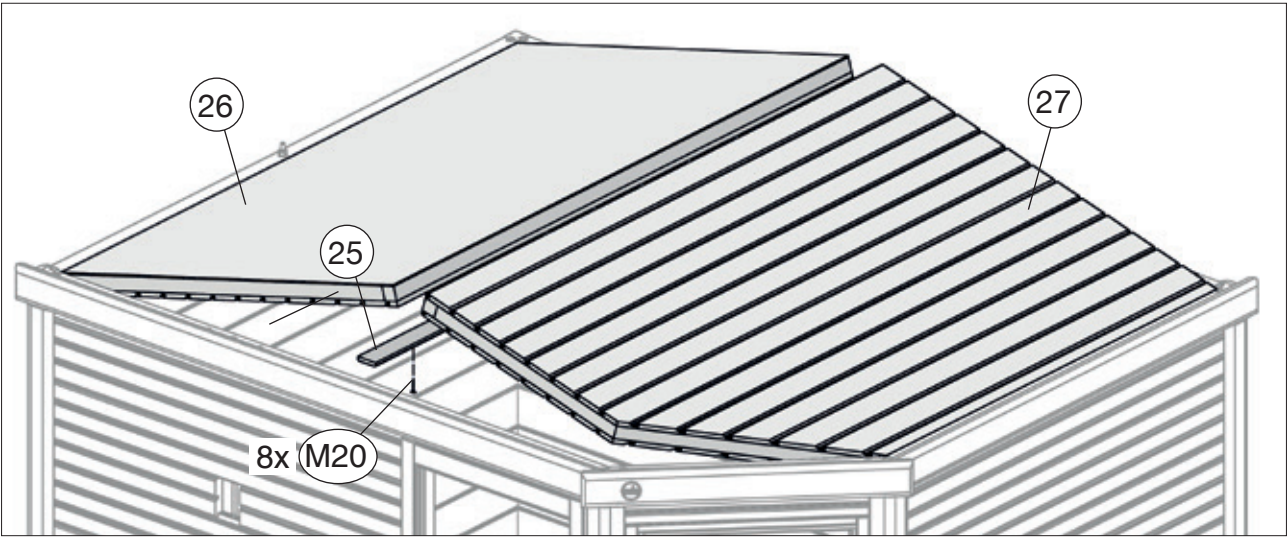
	M17 4,0 x 60
---	---------------------

	M1 10 m
---	----------------



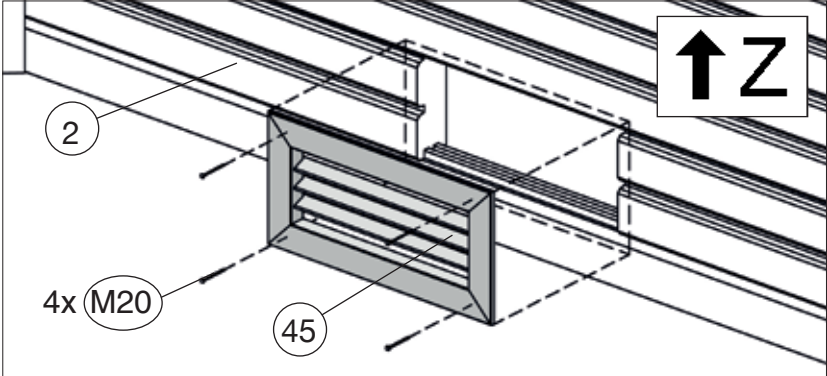
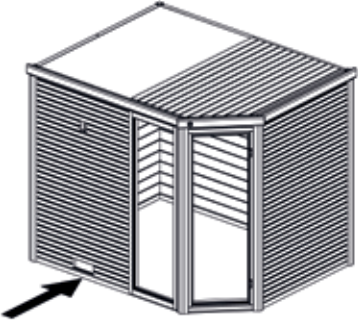
19

	M20 1,6 x 30
---	---------------------




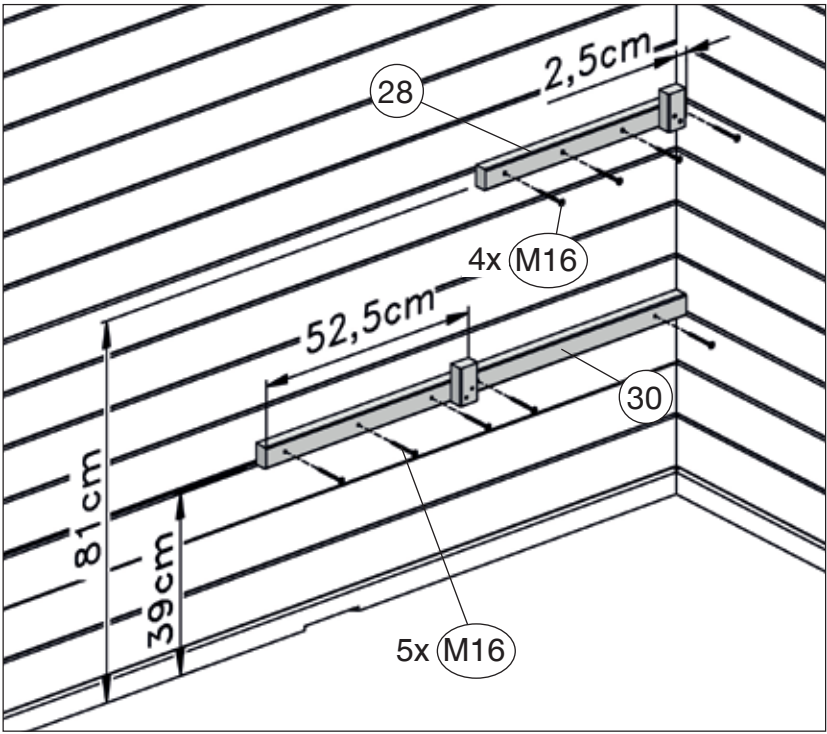
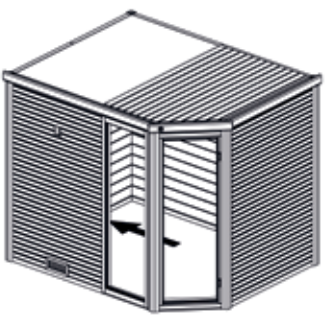
20

	M20 1,6 x 30
---	---------------------




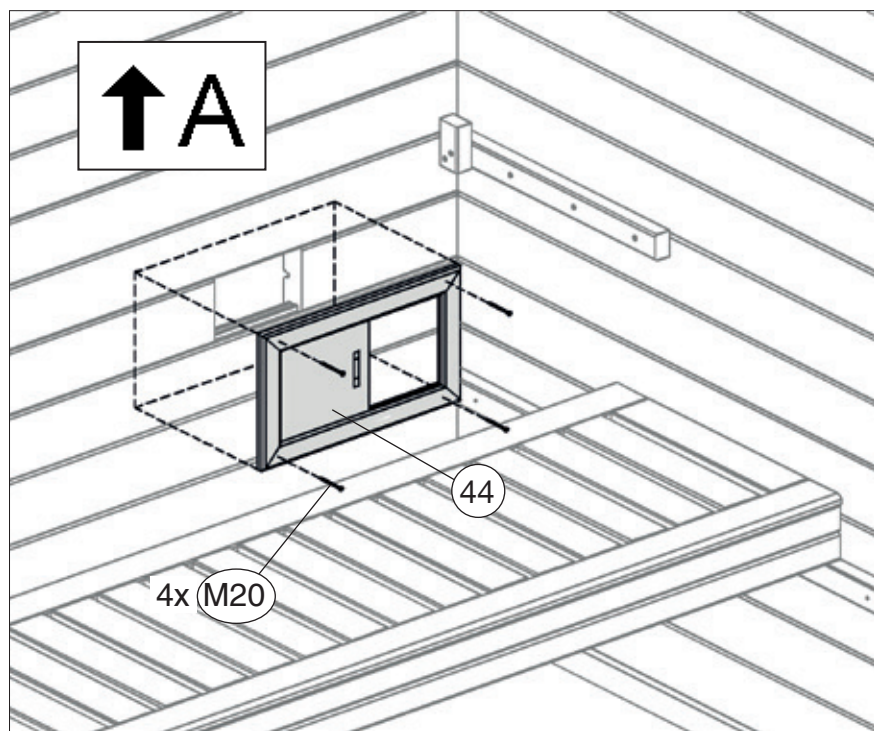
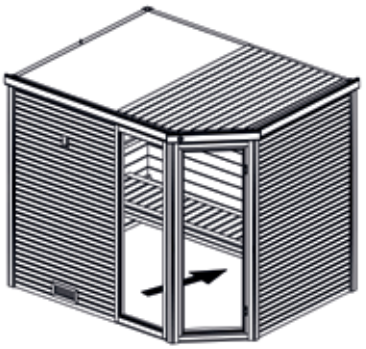
21

	M16 6,0 x 60
---	---------------------







22

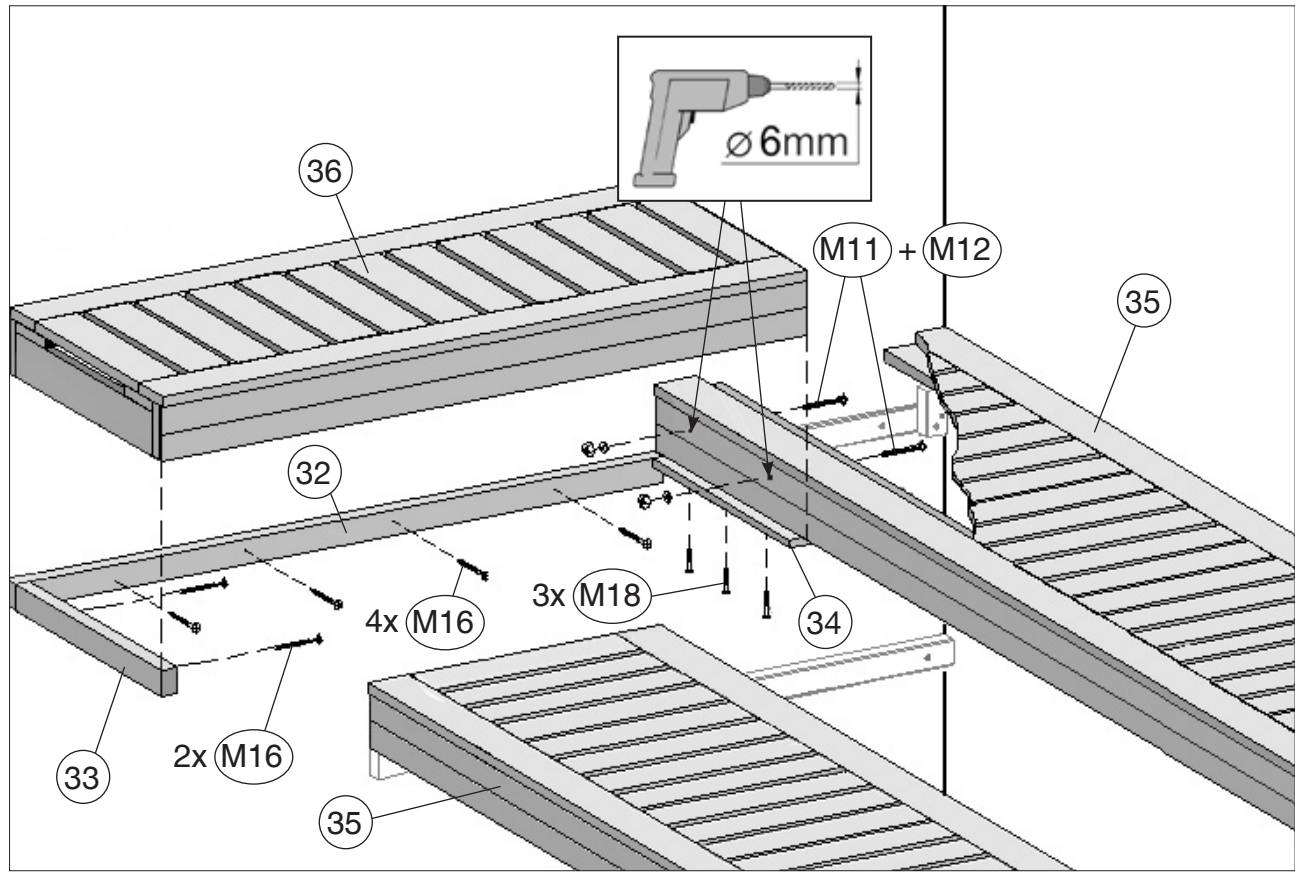
	M20 1,6 x 30
---	---------------------





25

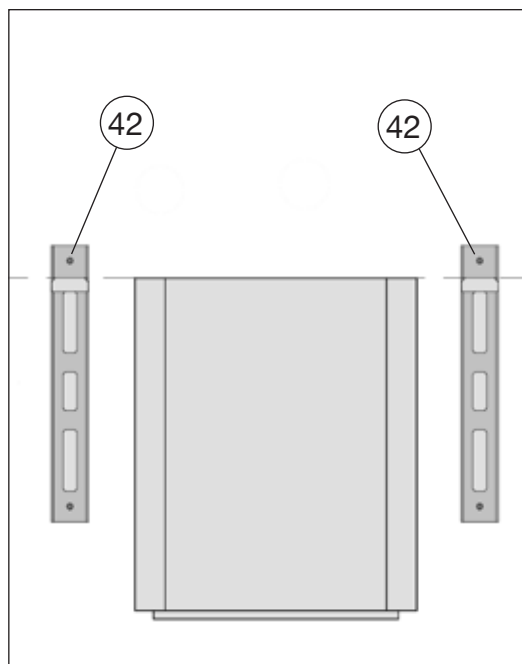
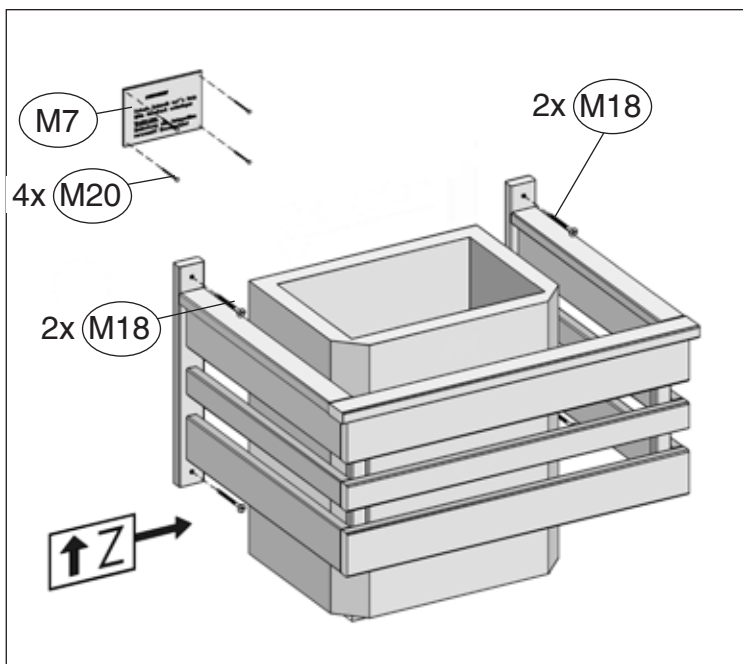
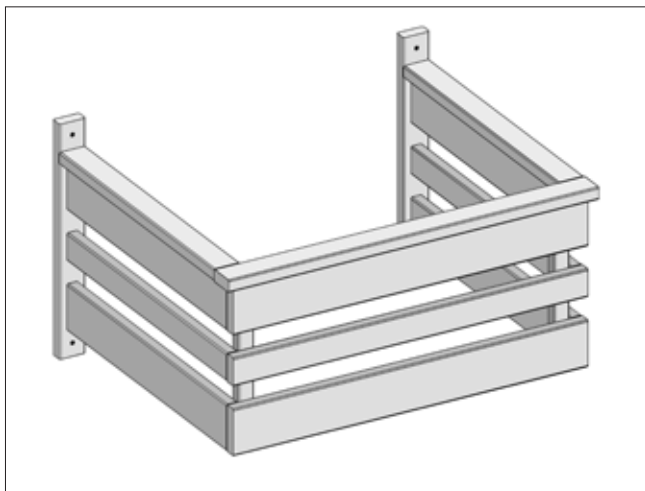
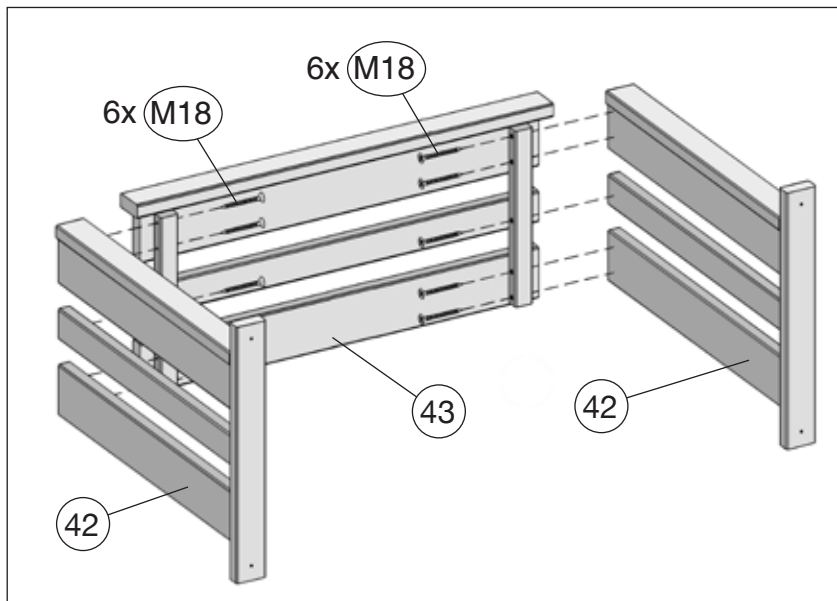
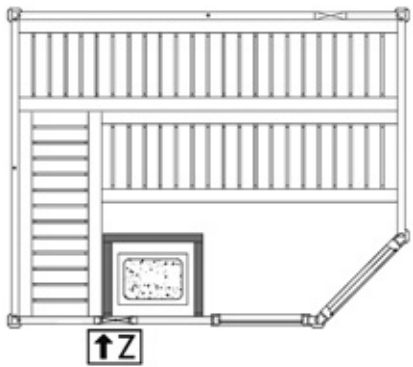
	M11 M6 x 60
	M12 6,4

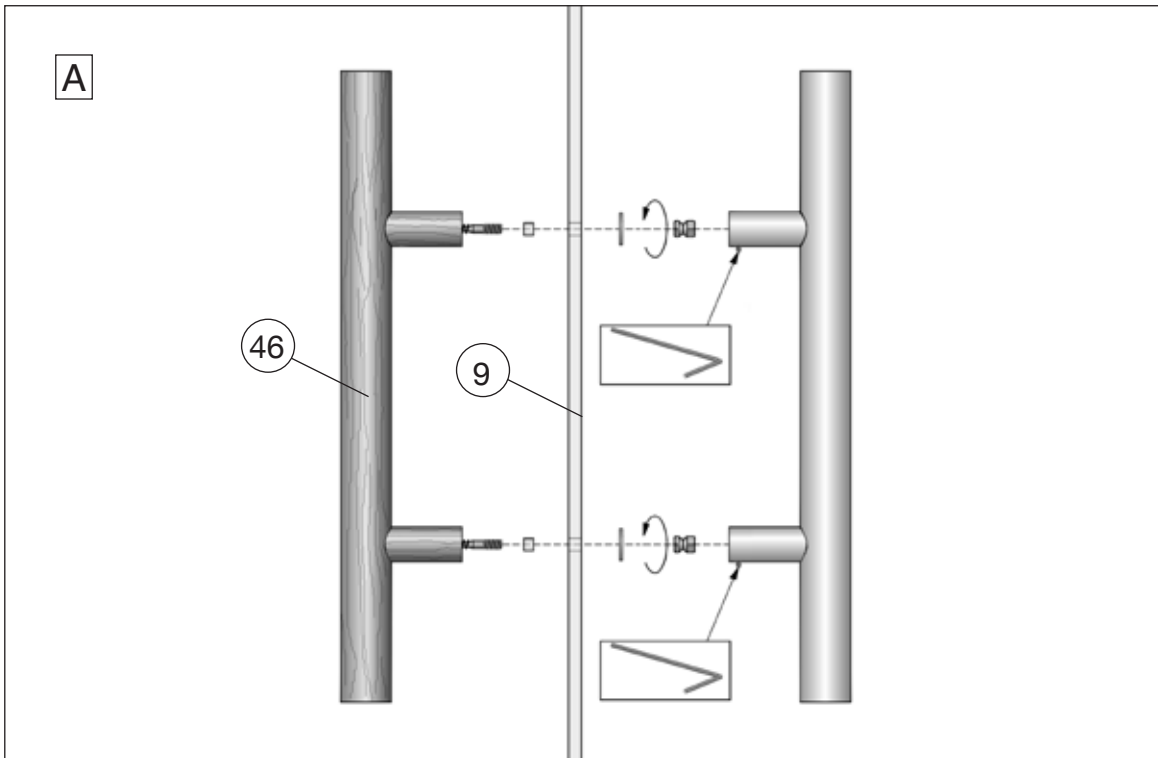
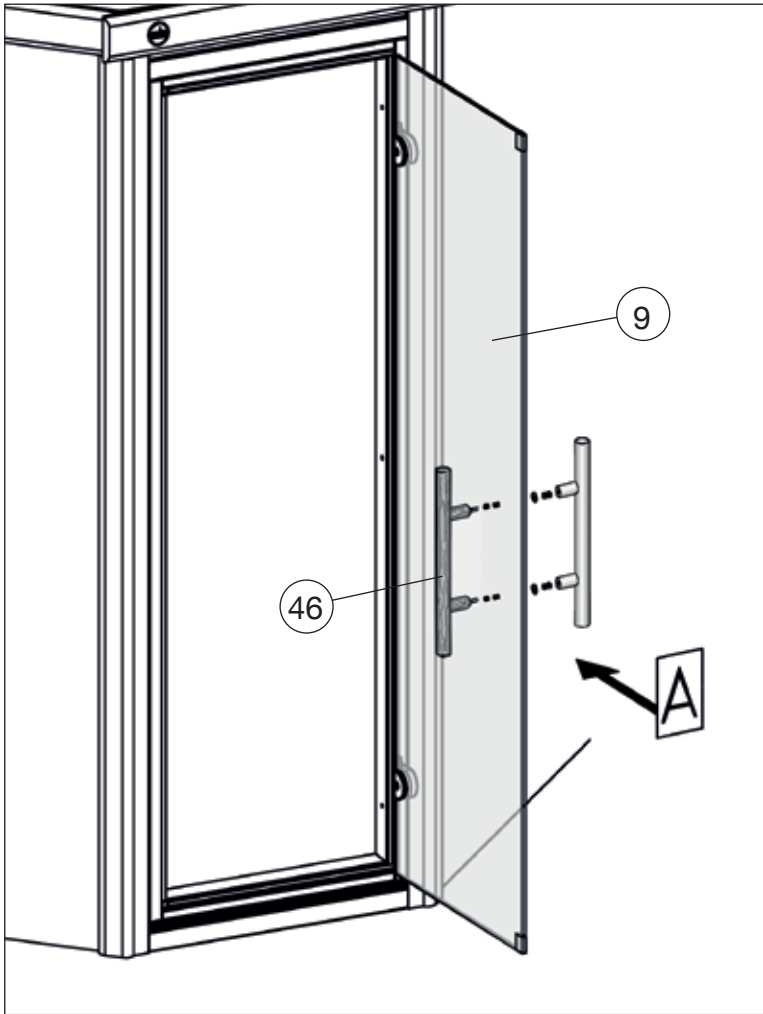
	M16 6,0 x 60
	M18 3,5 x 35

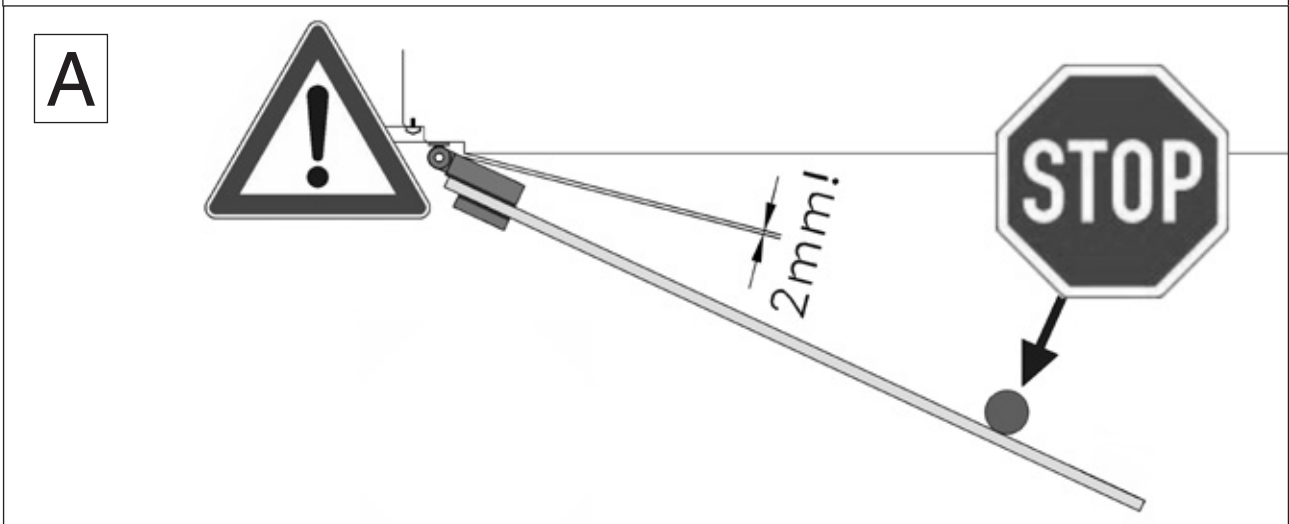
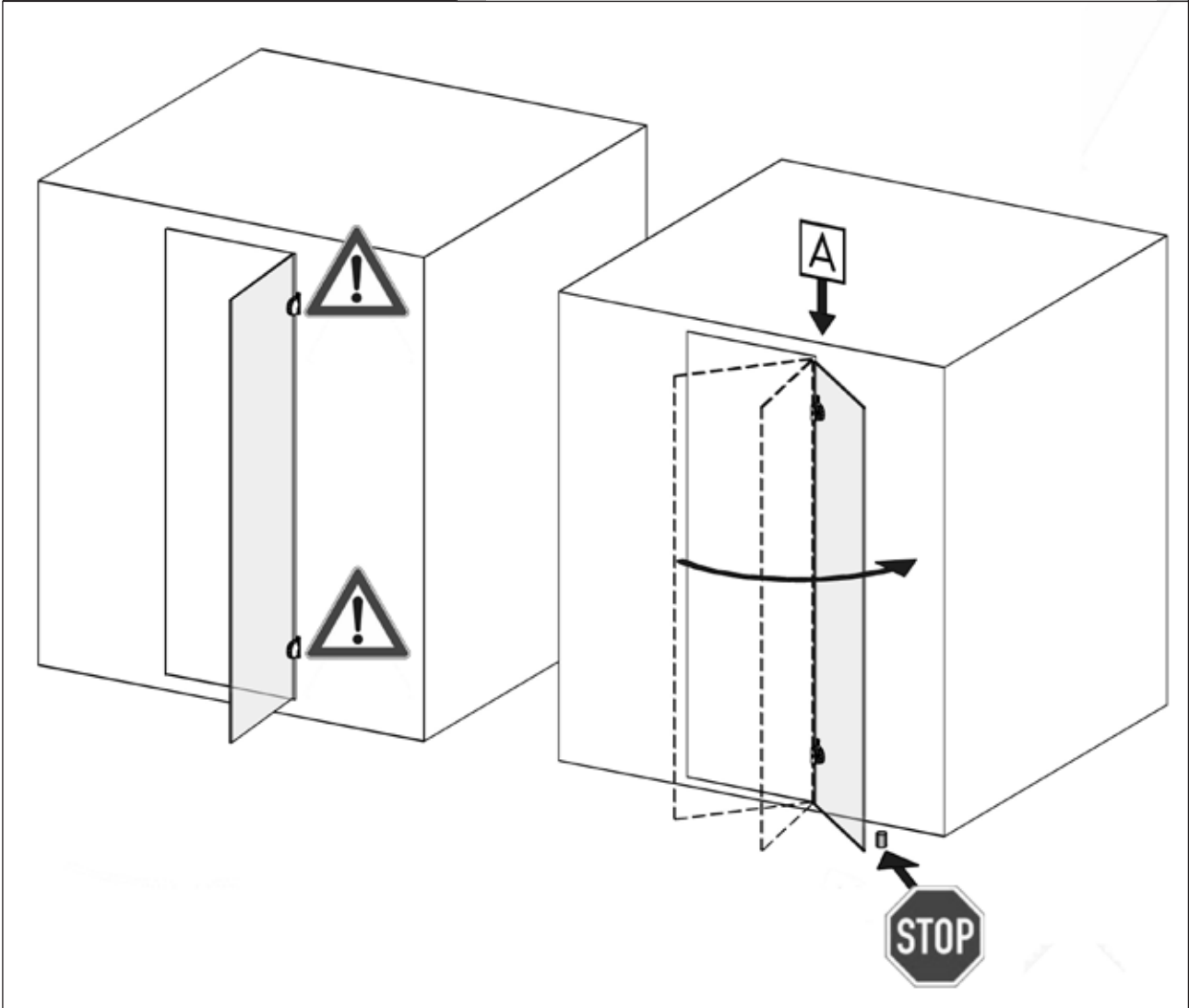


26

	M18	3,5 x 35		M7	4/90/130
					M20







www.weka-holzbau.com



WEKA Holzbau GmbH

Johannesstr. 16, 17034 Neubrandenburg

Tel.: +49 (0)395 42908-0

Fax: +49 (0)395 42908-83

Mail: info@weka-holzbau.com

Web: www.weka-holzbau.com

MA Art.-Nr.: 800.0286.23.44