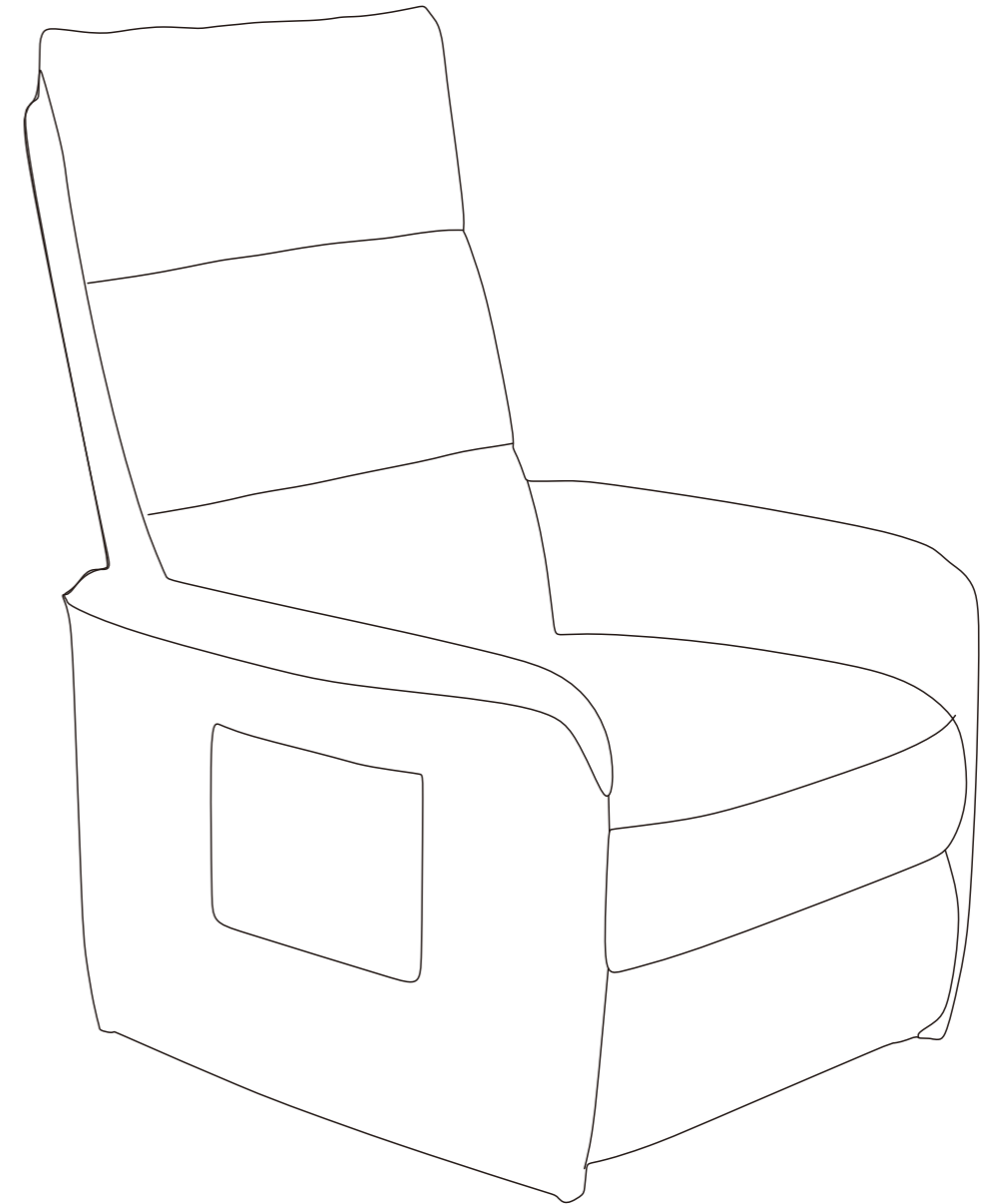


**Item No. X1LG-EU/X1DG-EU**  
User Manual



# CONTENTS

English-----01

German-----05

French-----09

Italian-----13

Spanish-----17



# Component list

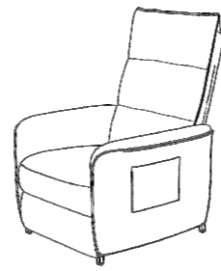
**S1** 5mm X1

**S2** M8\*23 x2

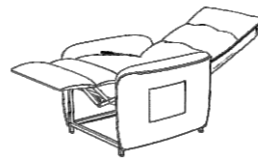
**S3** M8\*47 x4

**S4** x4

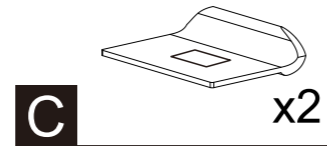
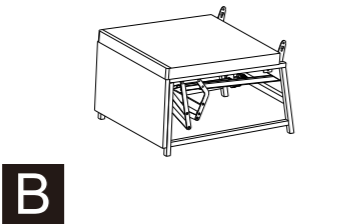
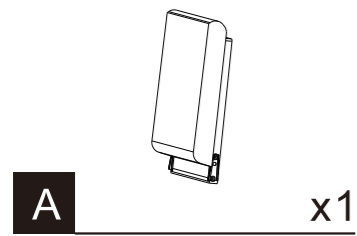
**S5** M8\*35 x2



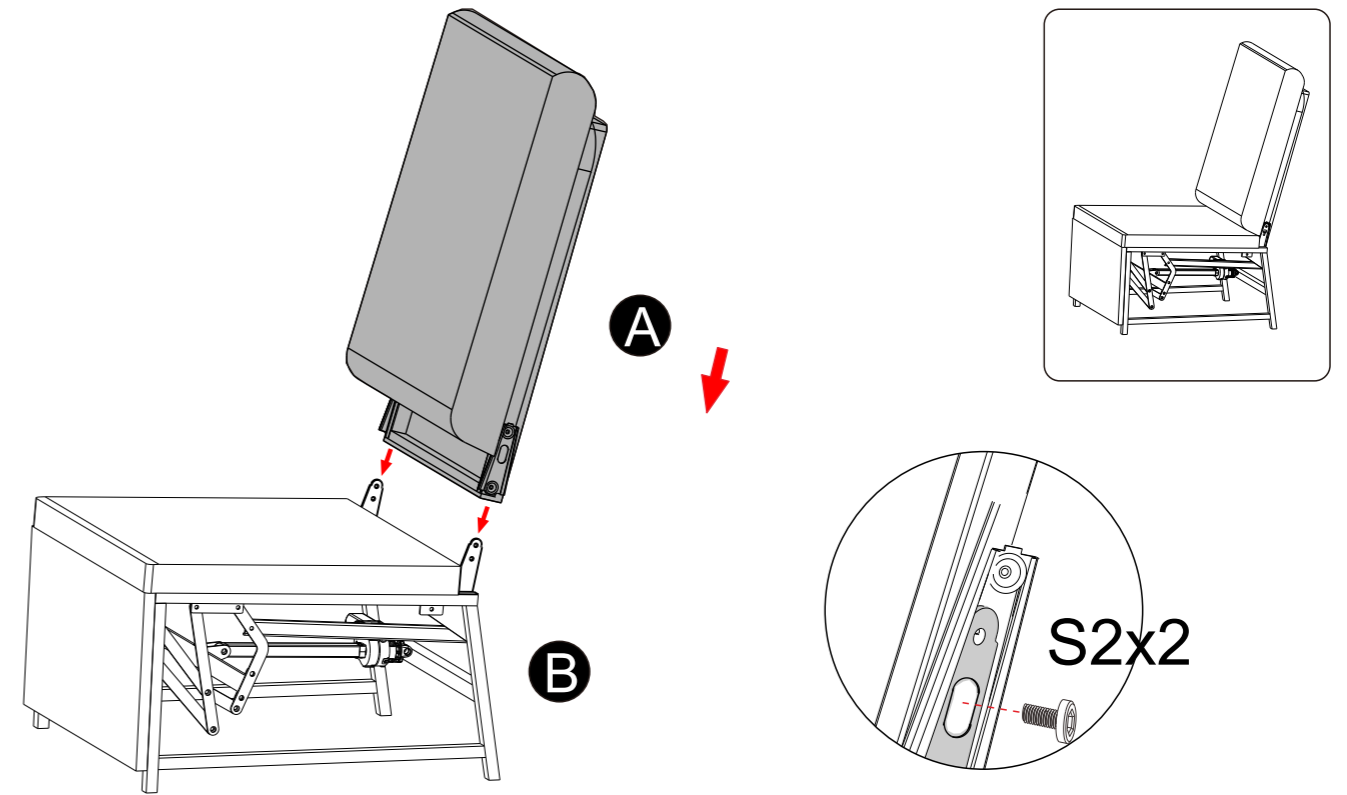
Sit



Lie

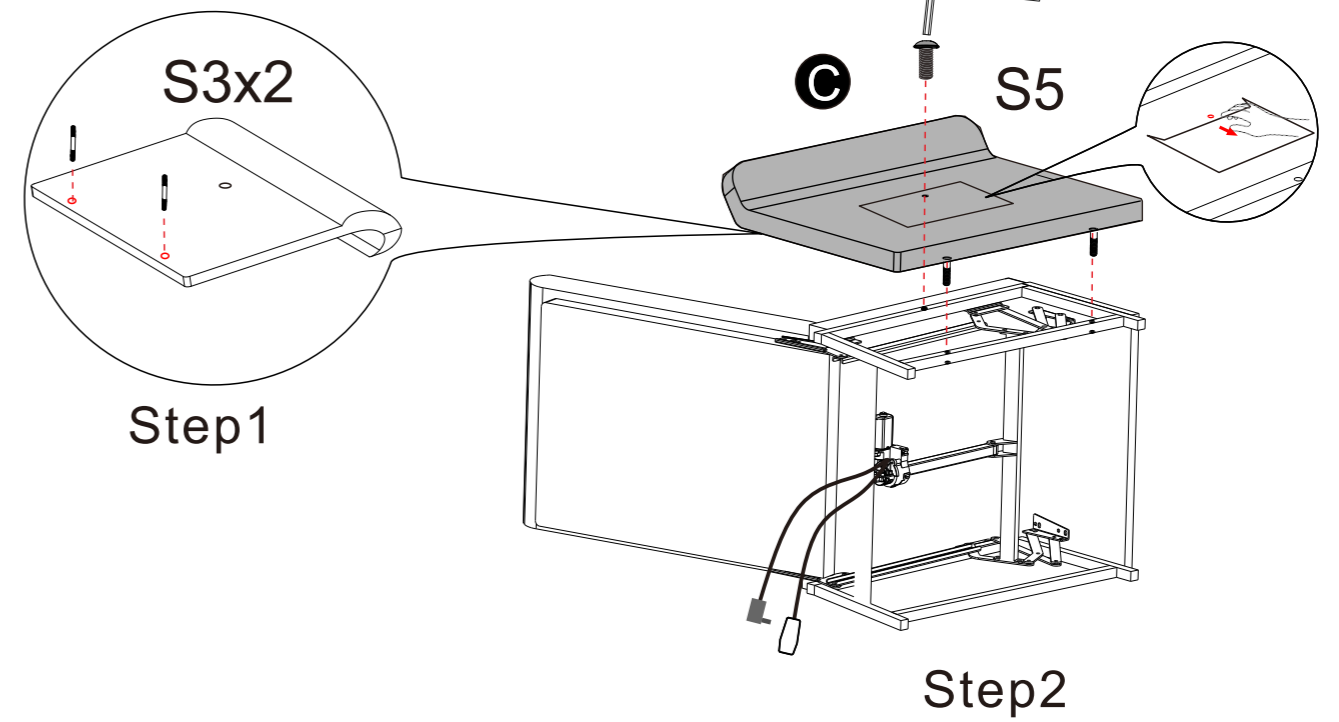


# 1

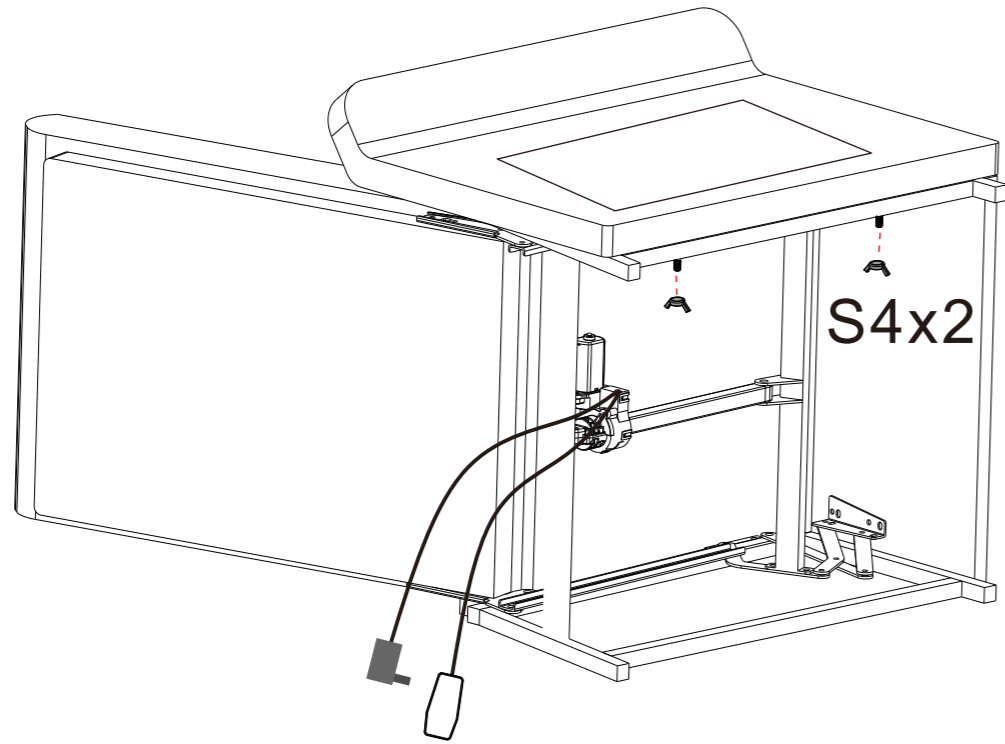


# 2

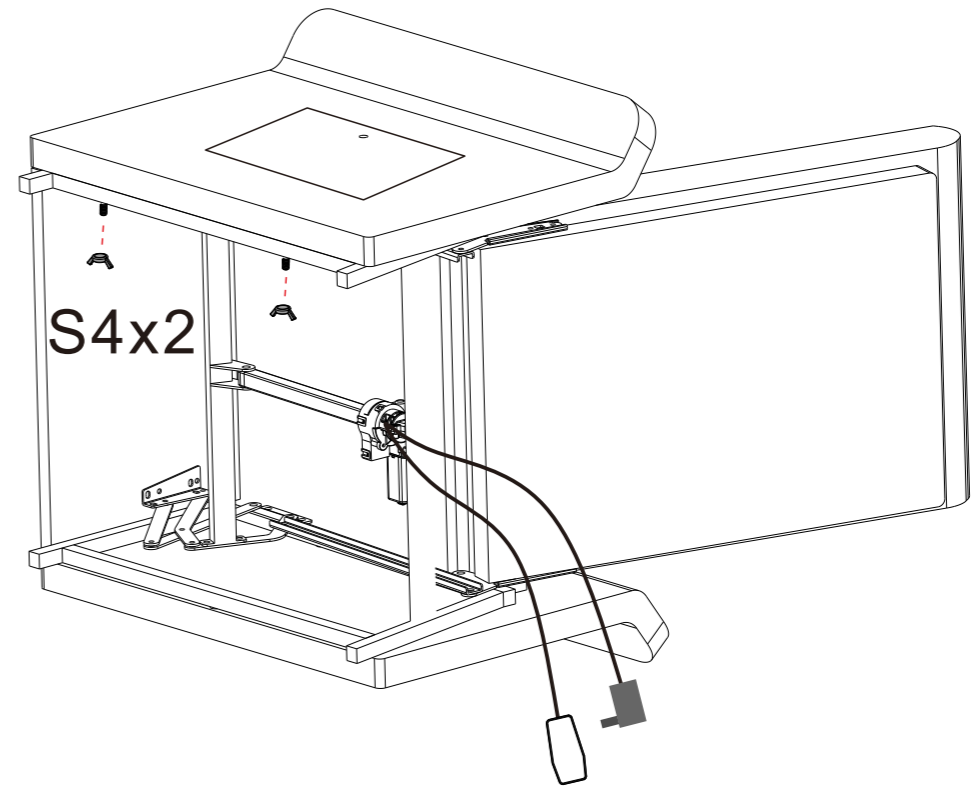
Open the pocket and find the screw hole.



3

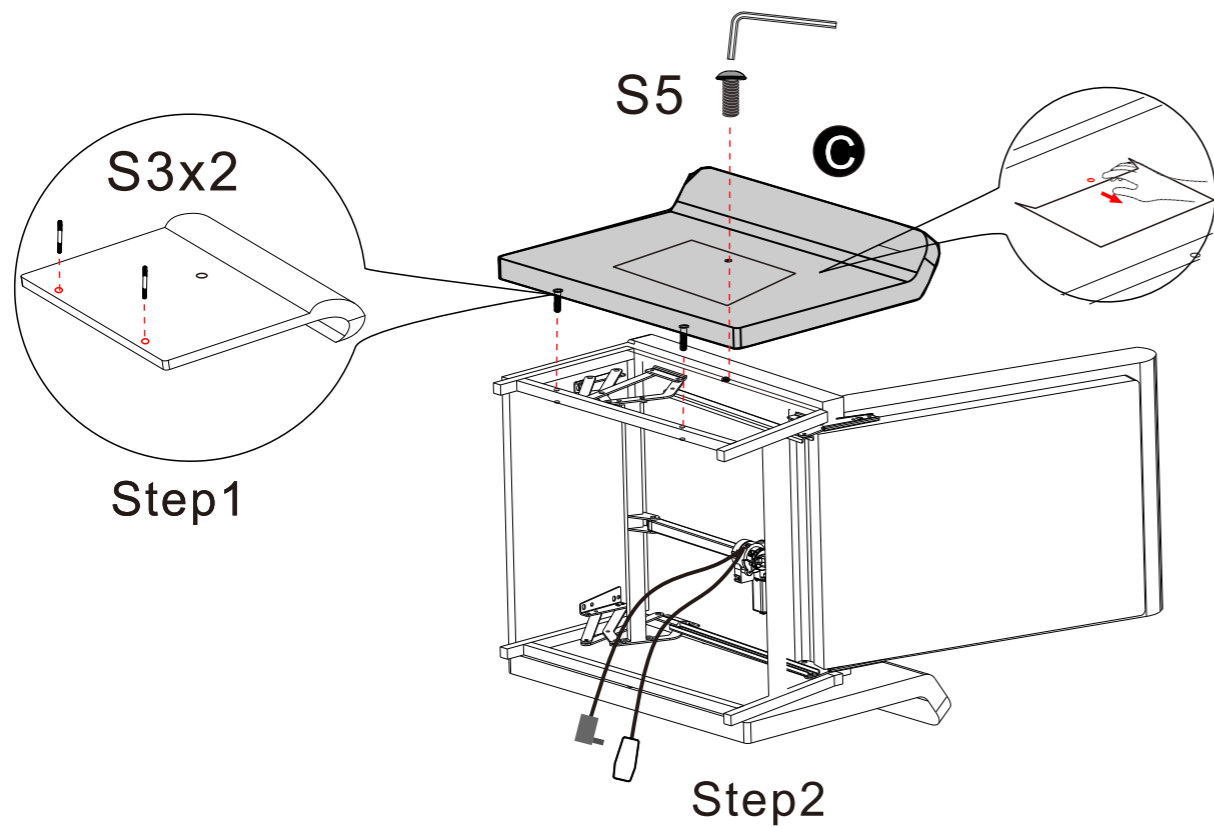


5

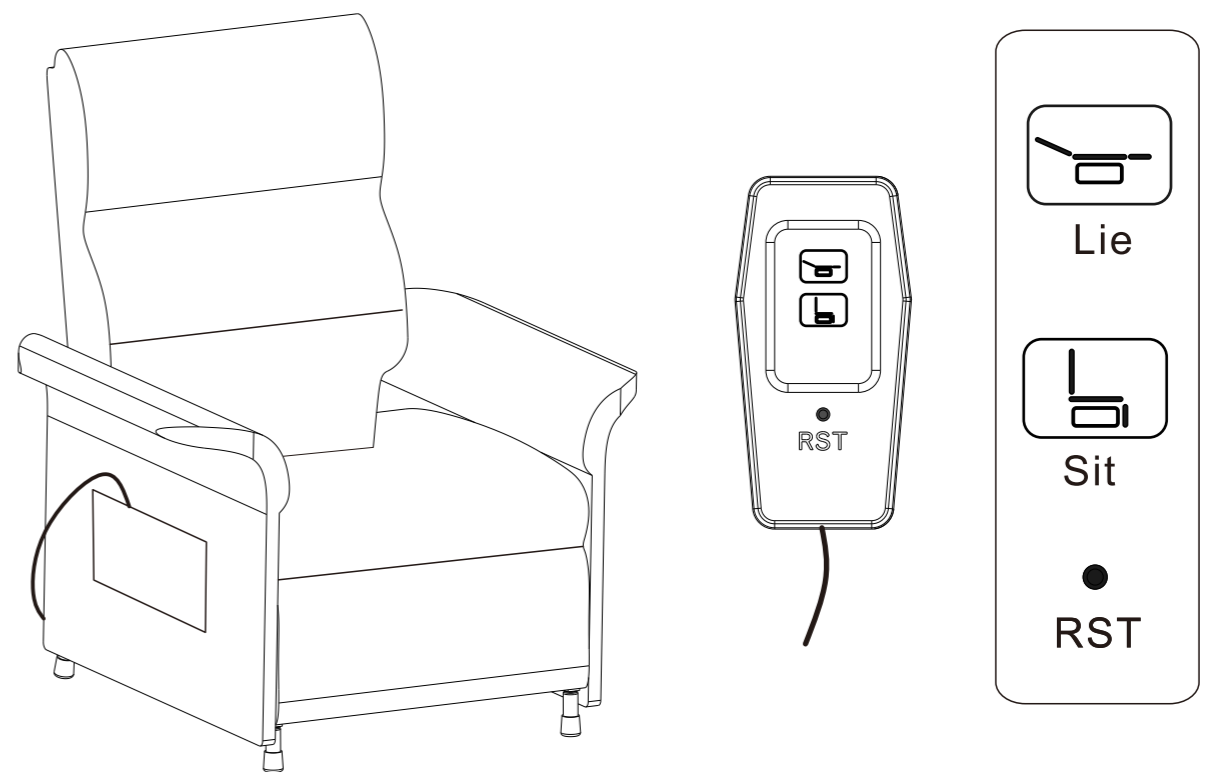


4

Open the pocket and find the screw hole.



6





# Komponentenliste

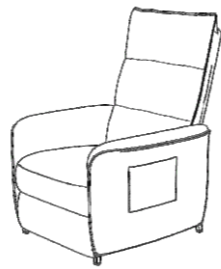
**S1** 5mm X1

**S2** M8\*23 x2

**S3** M8\*47 x4

**S4** x4

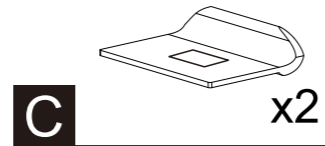
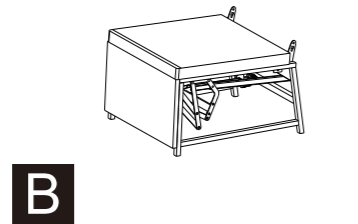
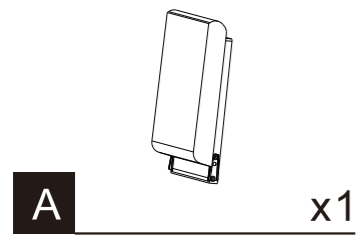
**S5** M8\*35 x2



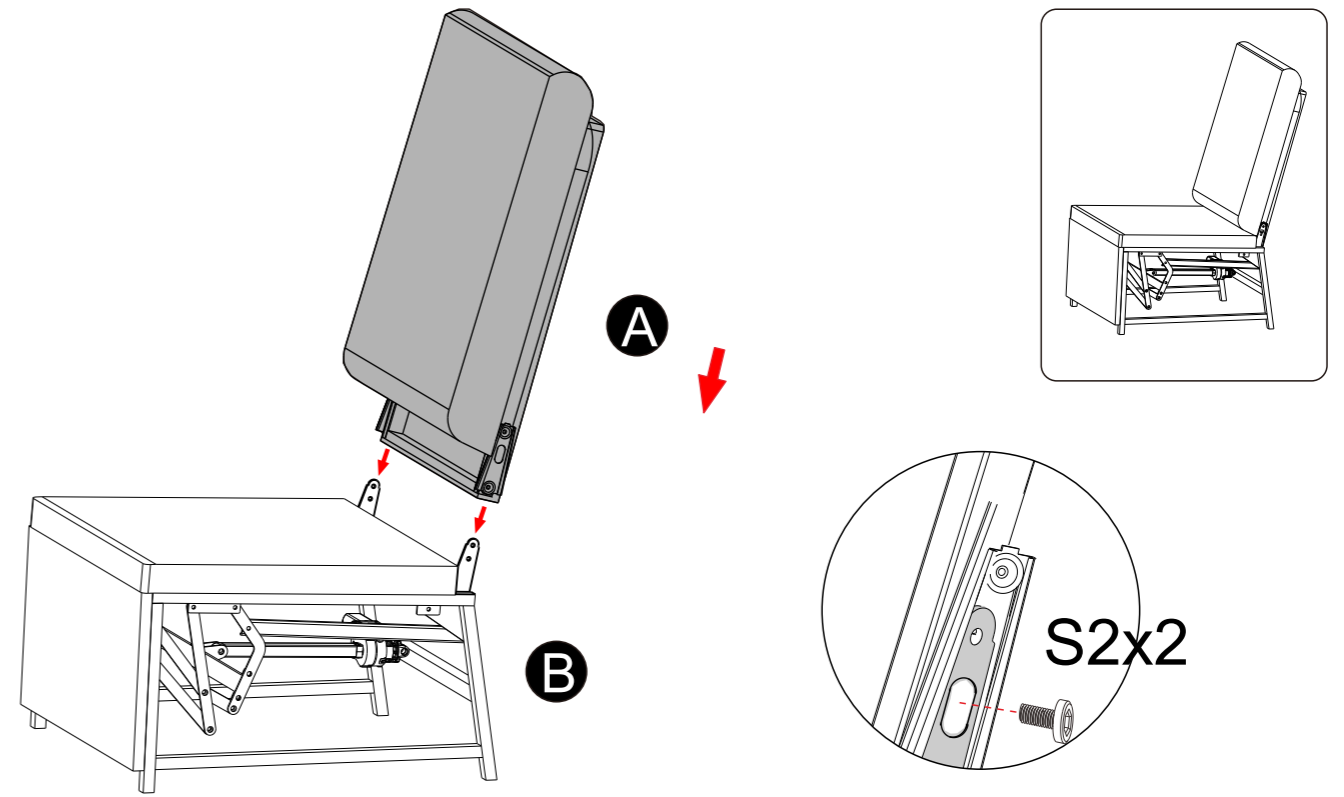
Sitzen



Liegen

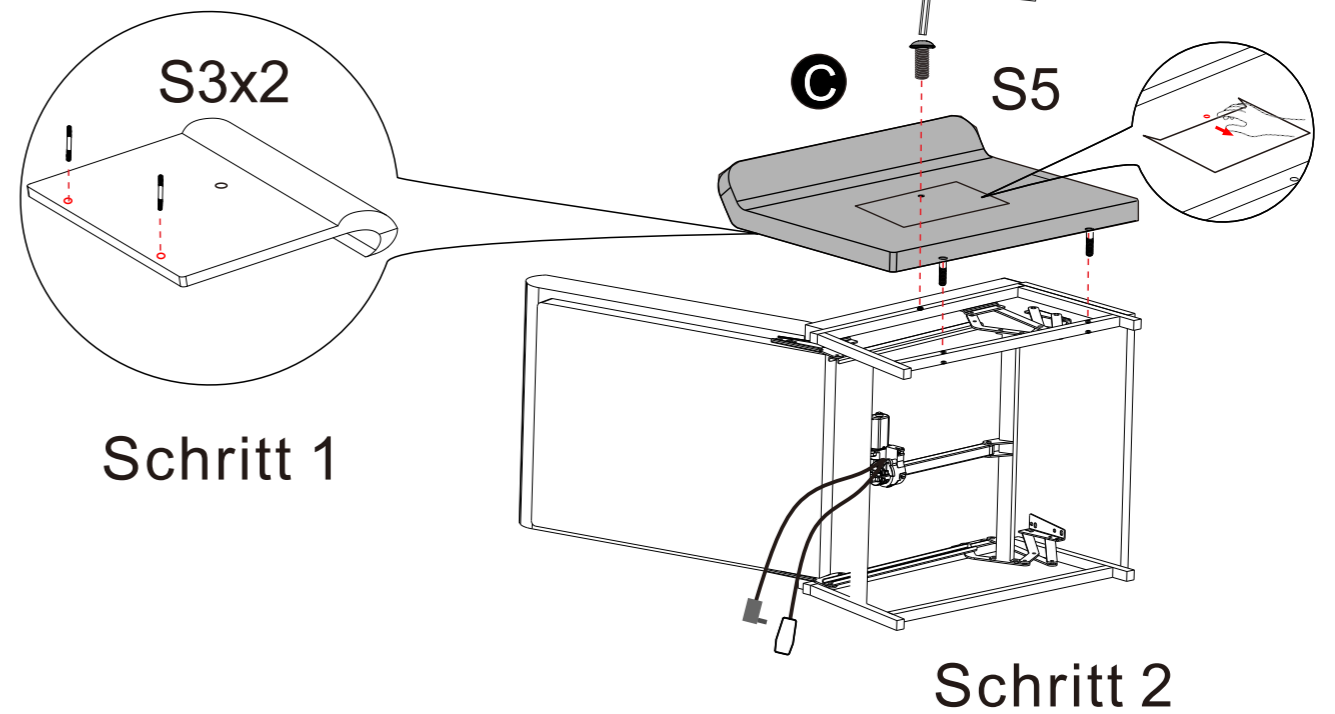
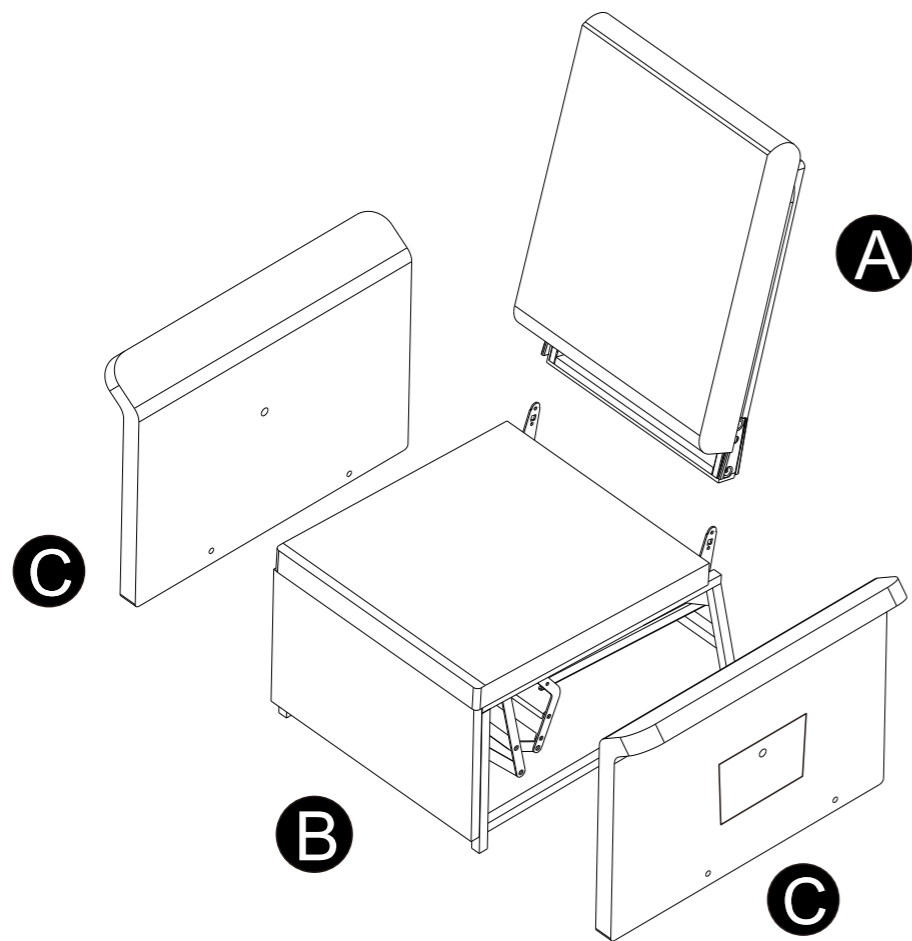


# 1

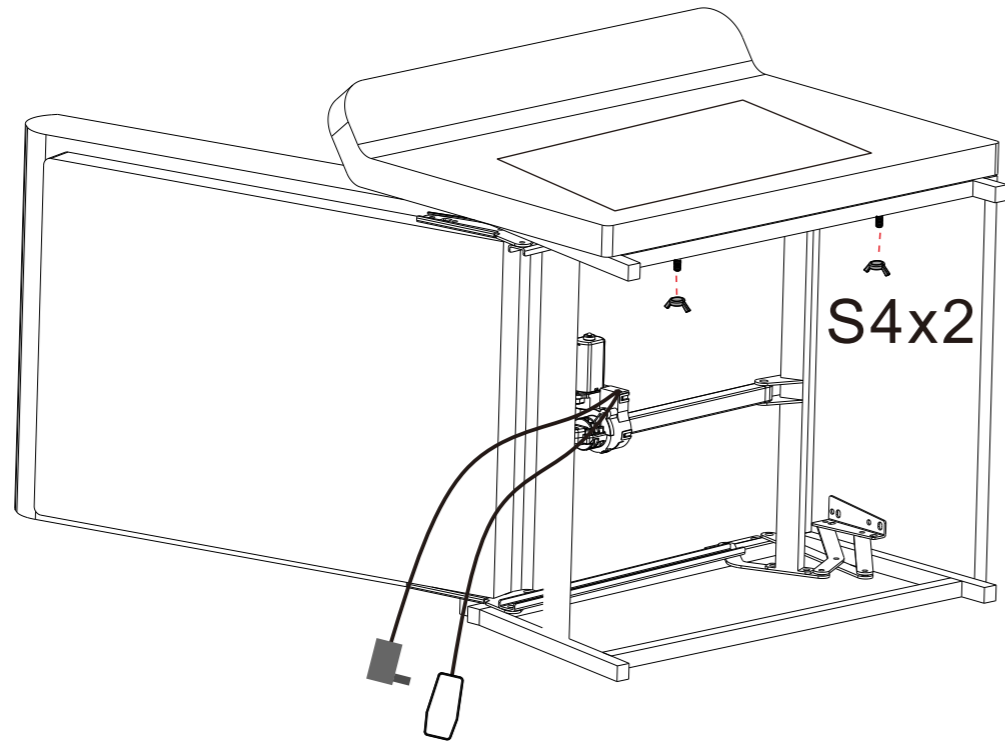


# 2

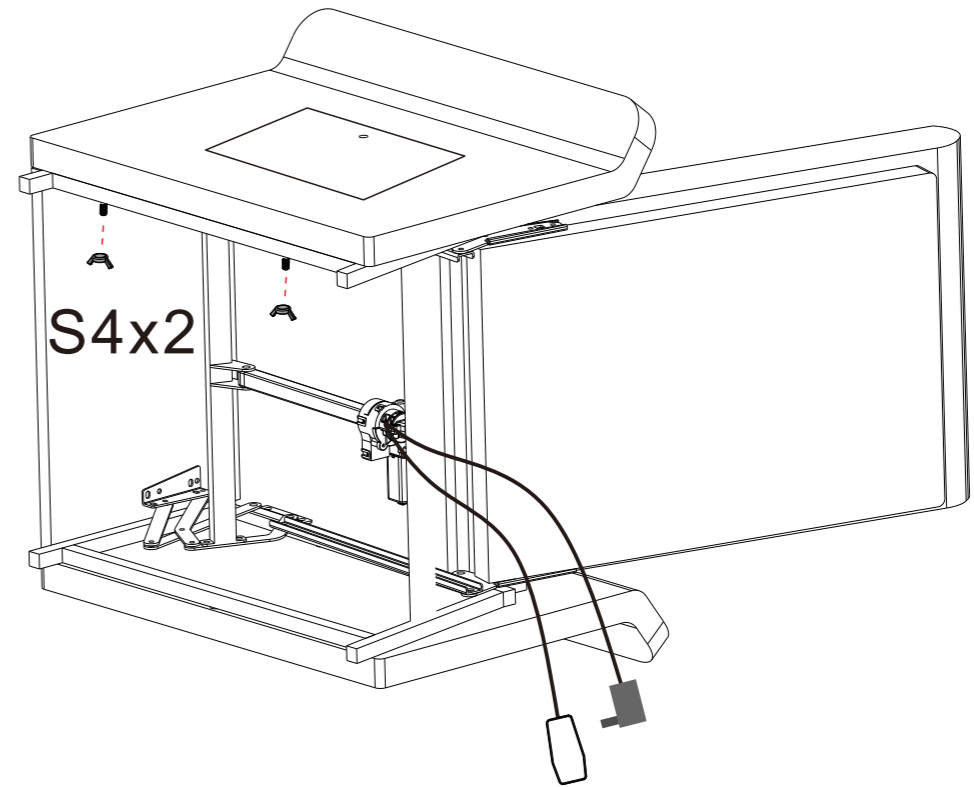
Öffne die Tasche und finde das Schraubenloch.



3

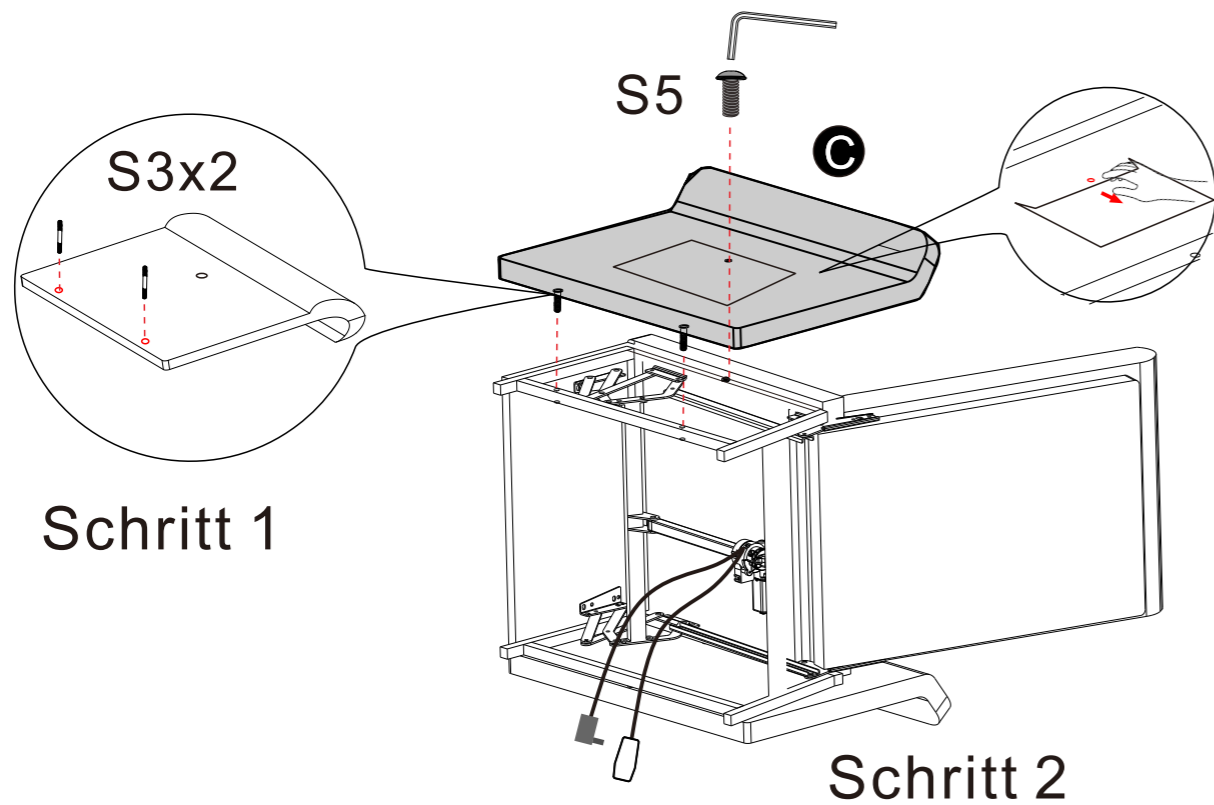


5

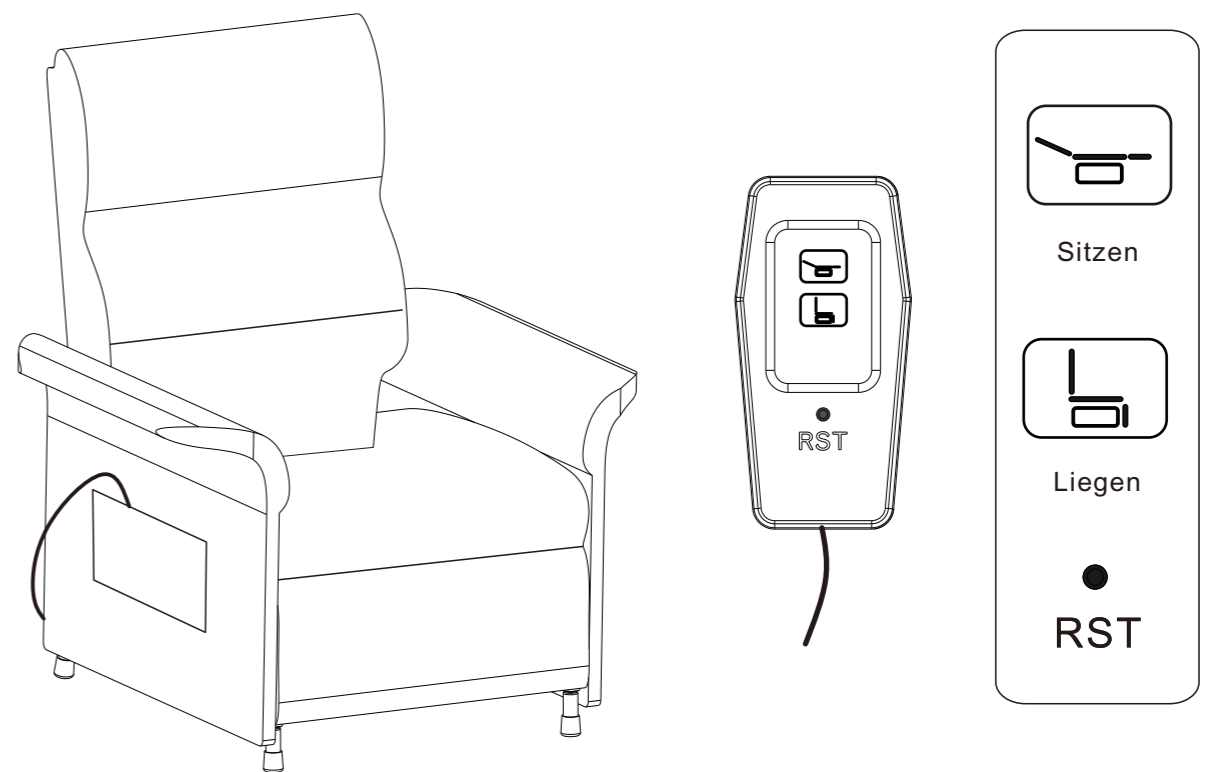


4

Öffne die Tasche und finde das Schraubenloch.



6





# Liste des accessoires

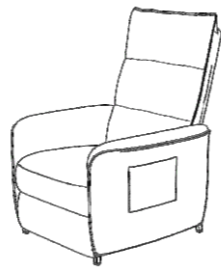
**S1** 5mm X1

**S2** M8\*23 x2

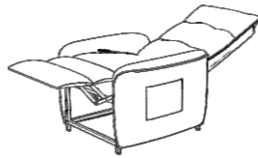
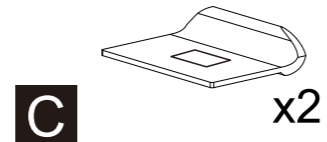
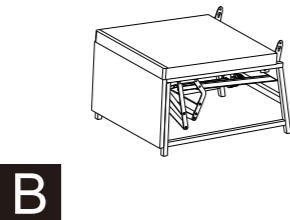
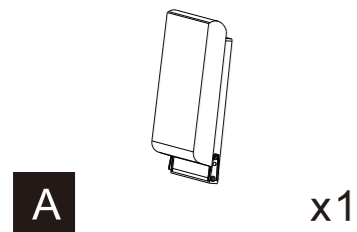
**S3** M8\*47 x4

**S4** x4

**S5** M8\*35 x2

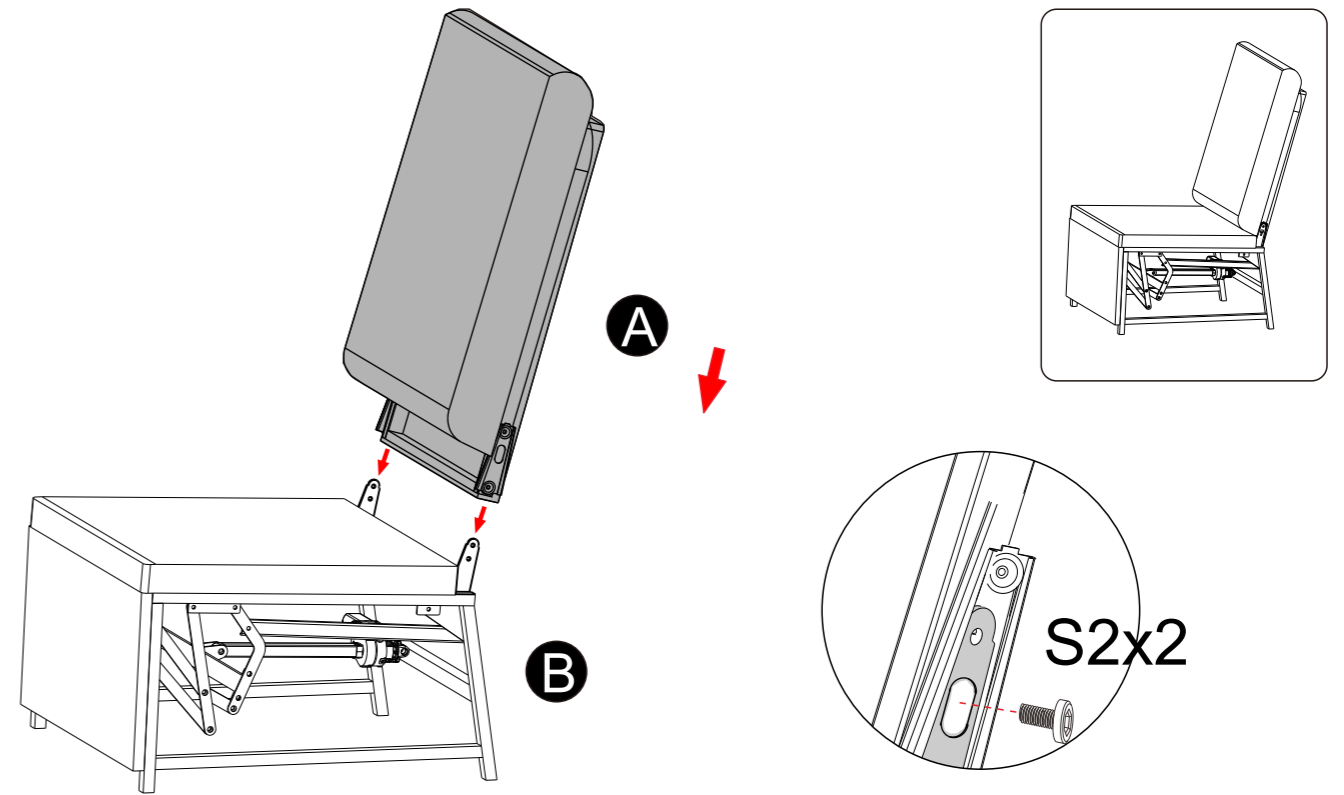


S'asseoir



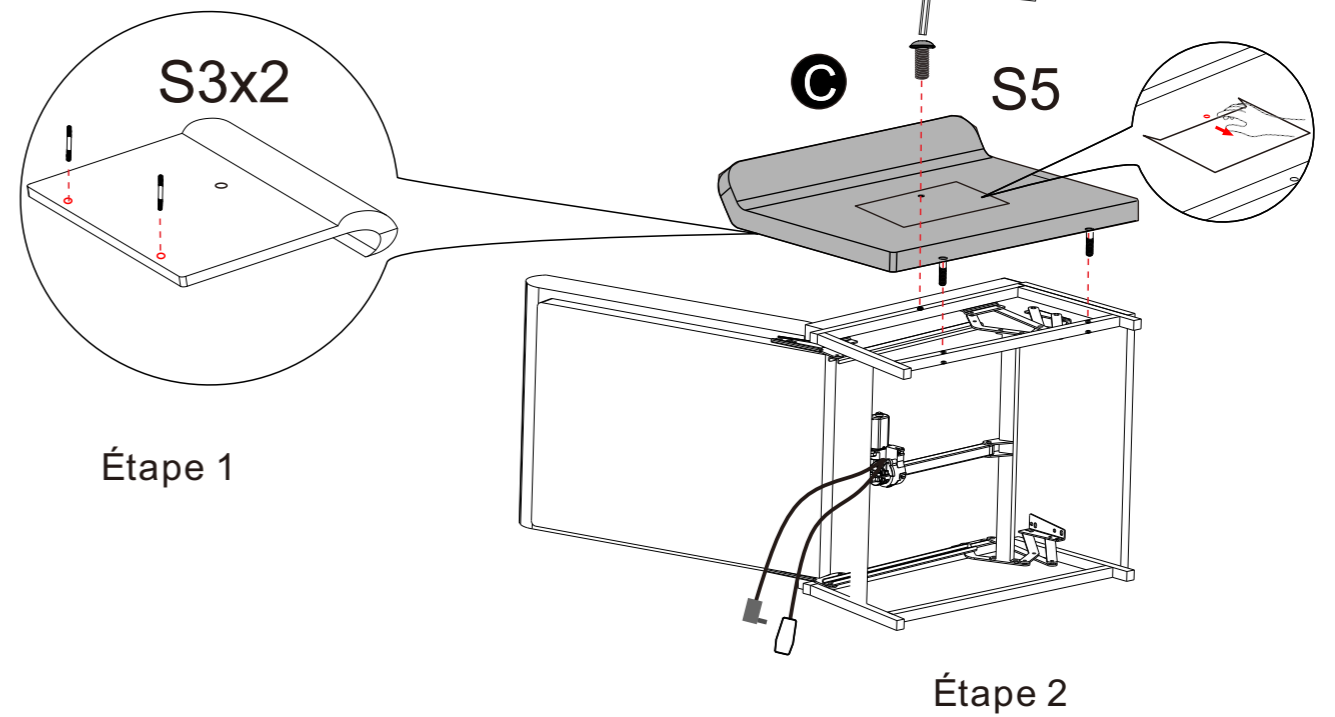
S'allonger

# 1

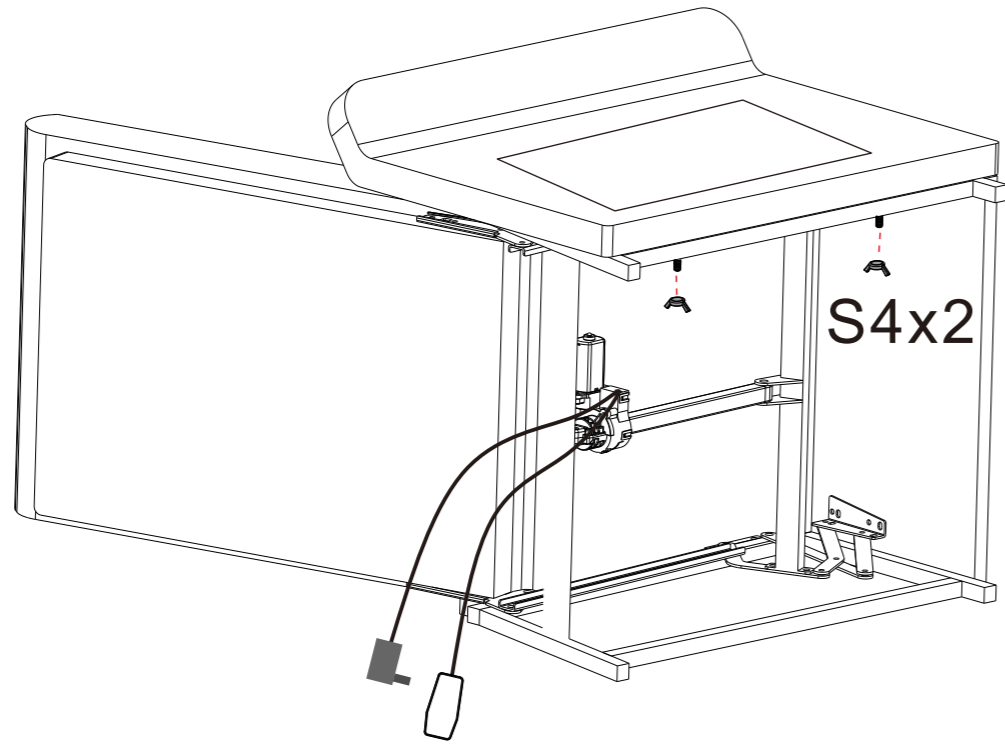


# 2

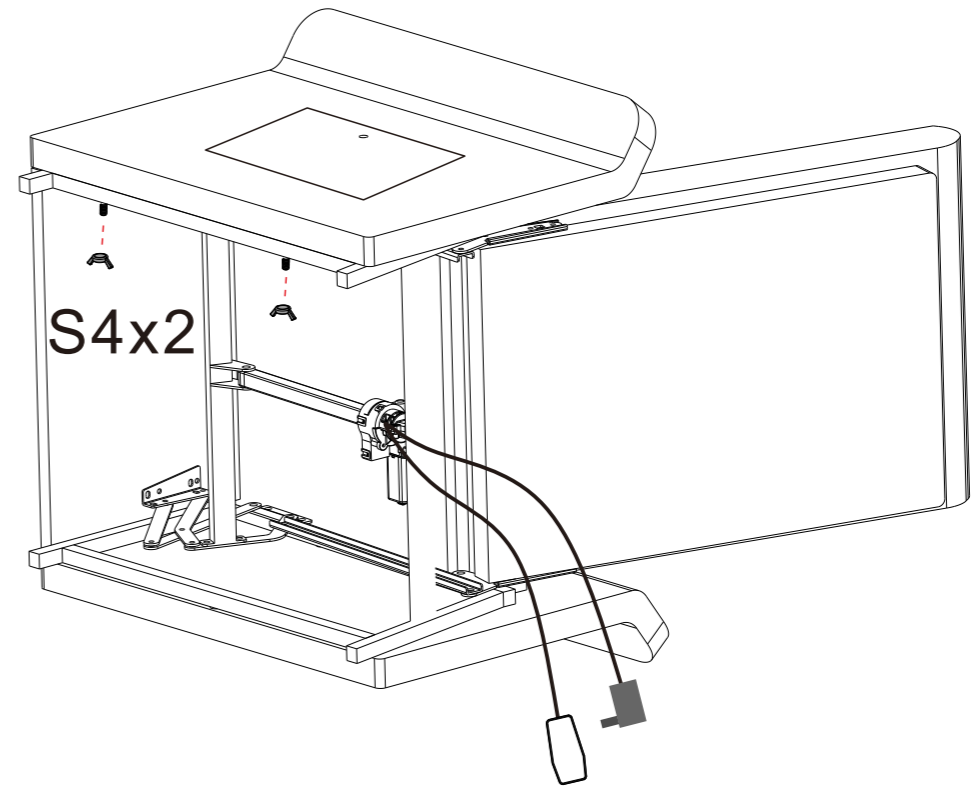
Ouvrez la poche et trouvez le trou de vis.



3

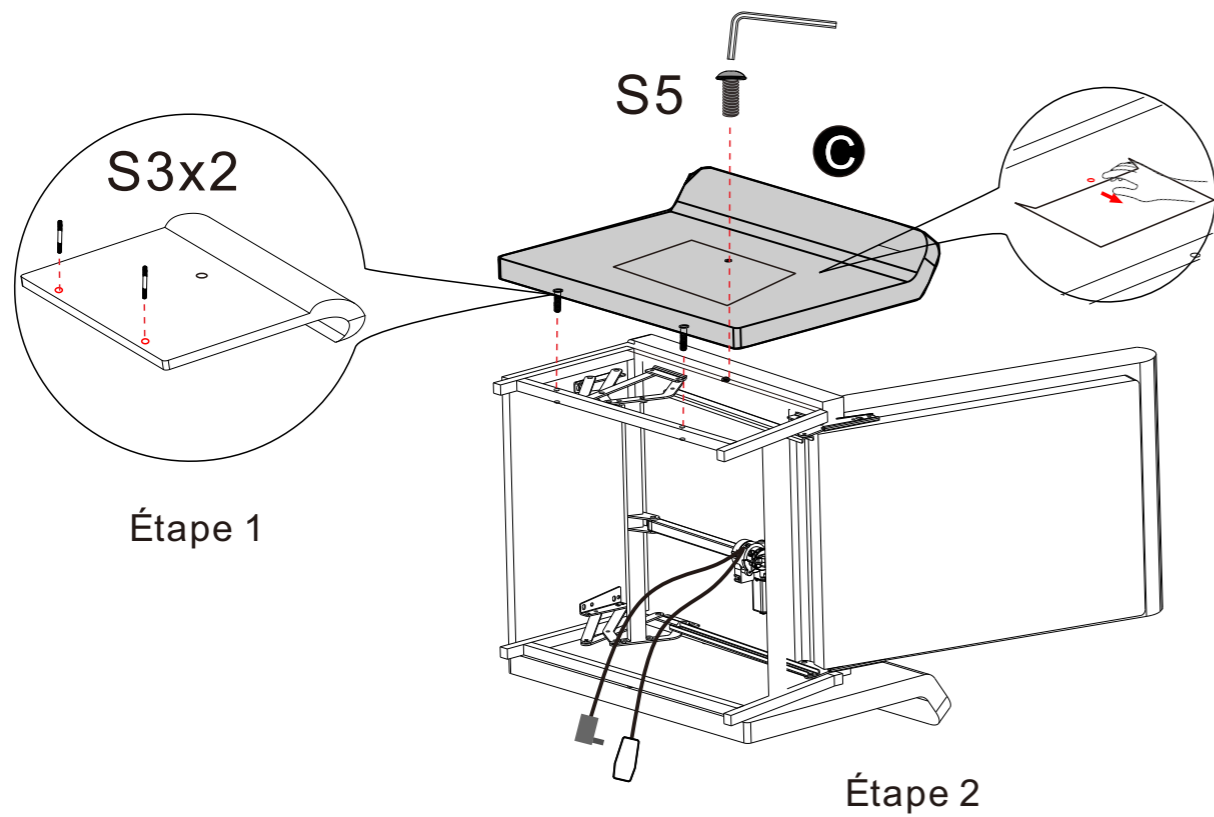


5

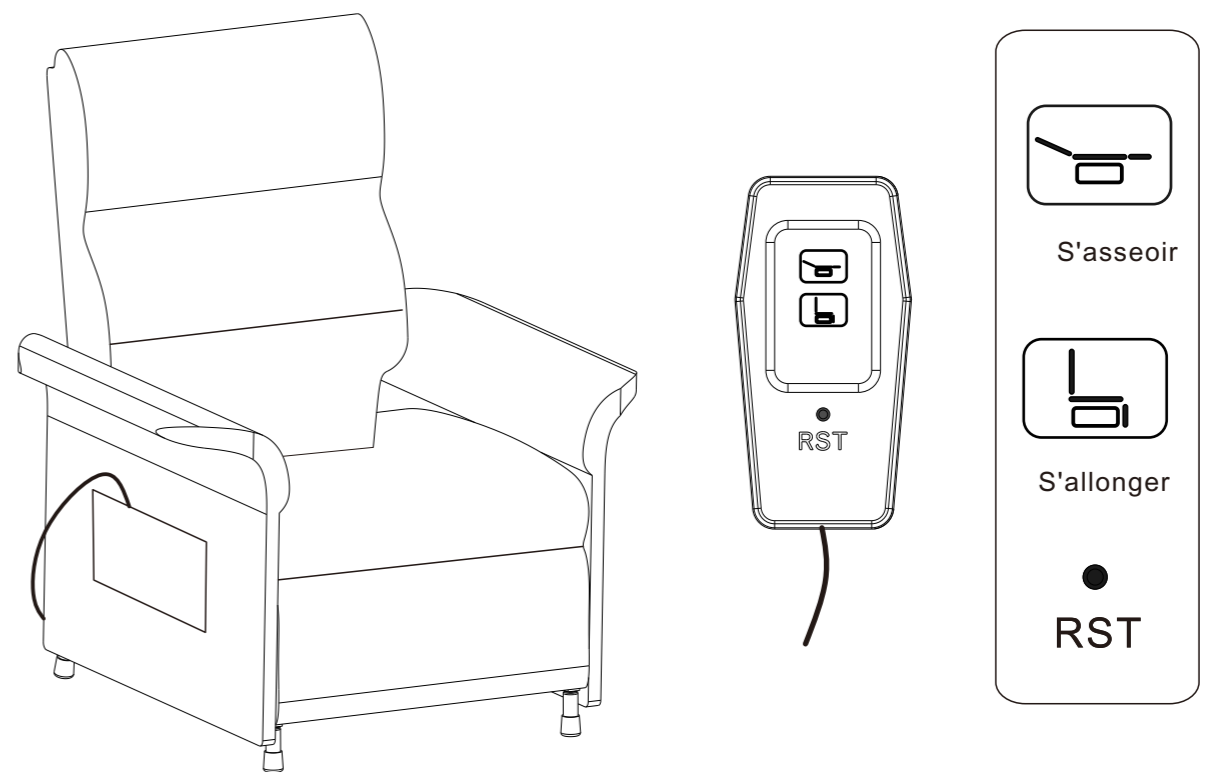


4

Ouvrez la poche et trouvez le trou de vis.



6







# Elenco dei componenti

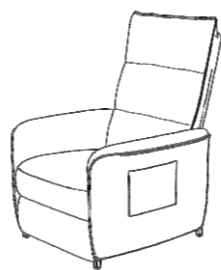
**S1** 5mm X1

**S2** M8\*23 x2

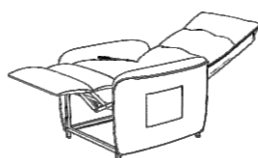
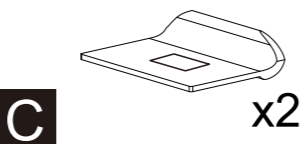
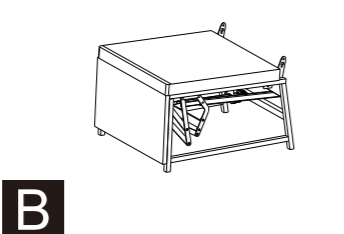
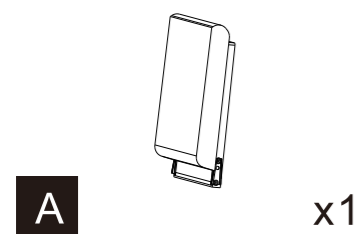
**S3** M8\*47 x4

**S4** x4

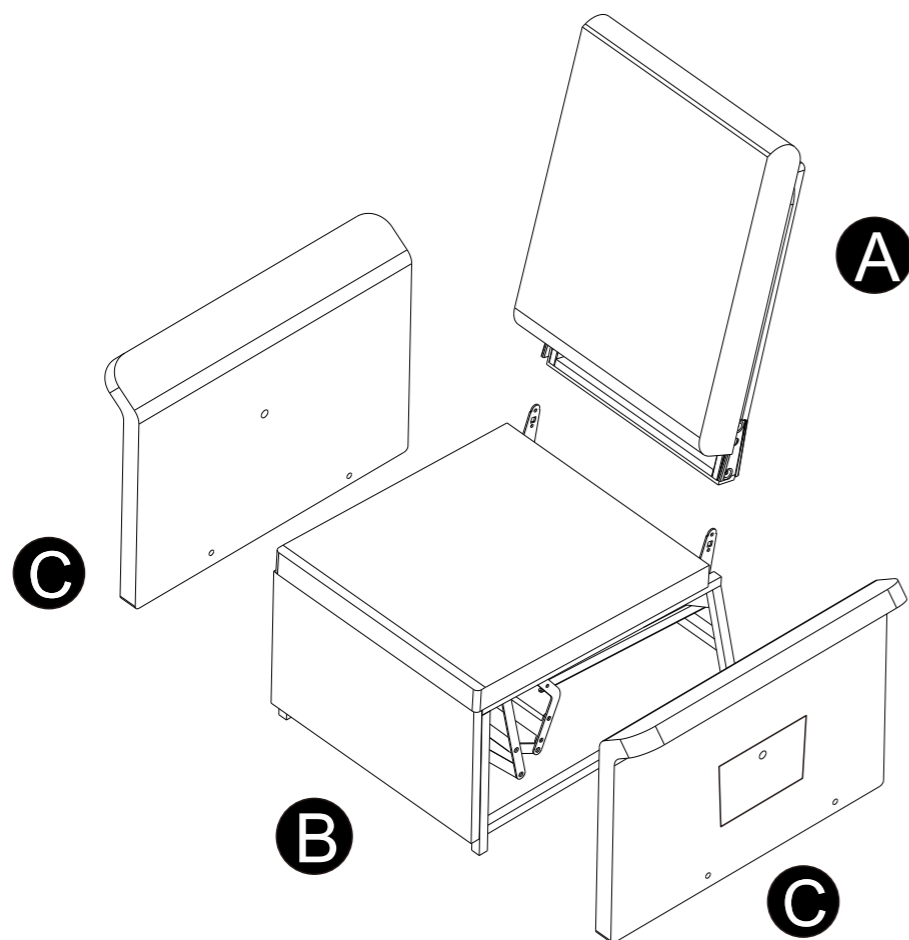
**S5** M8\*35 x2



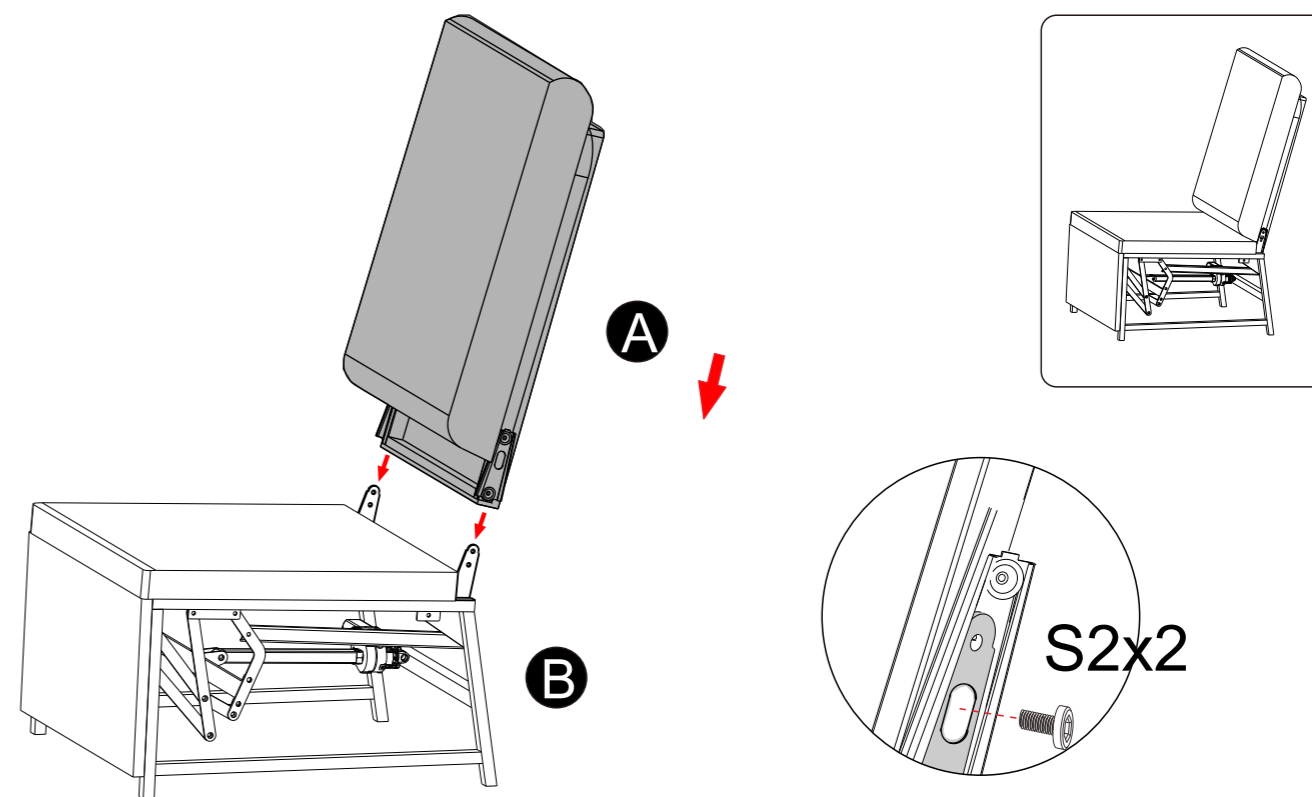
Sedersi



Sdraiarsi

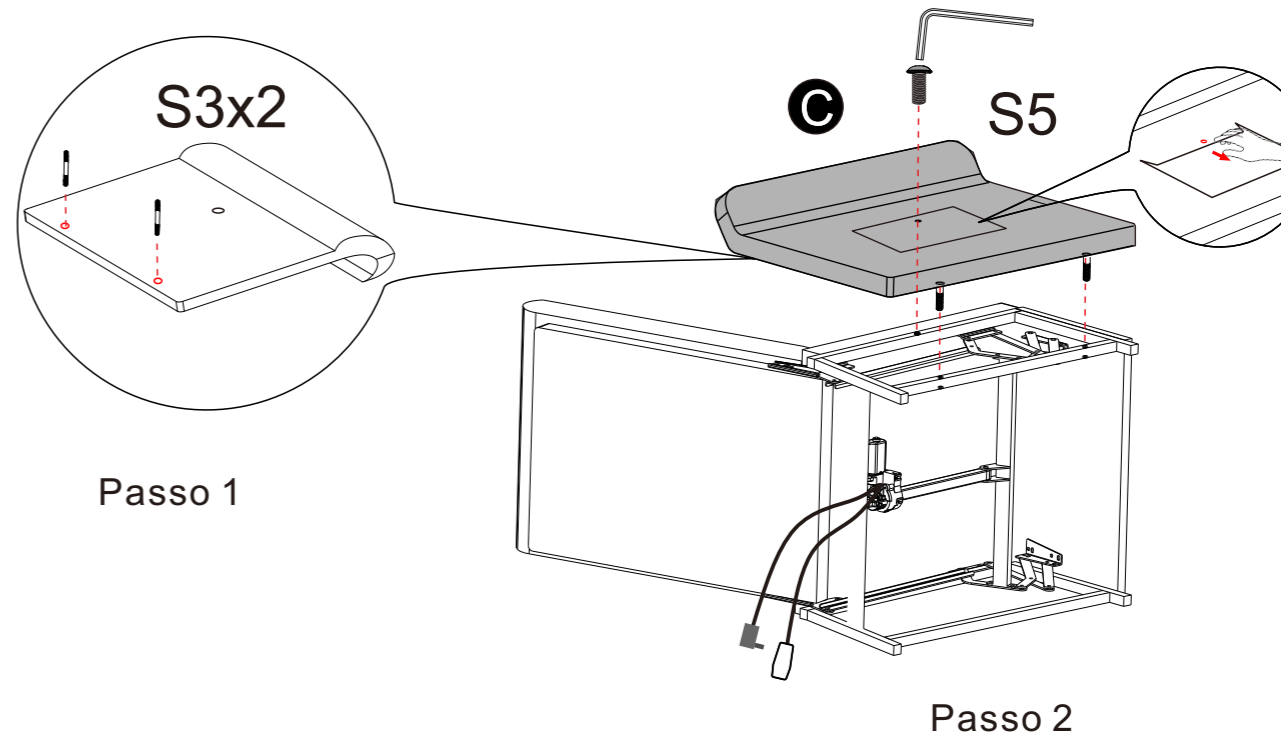


# 1

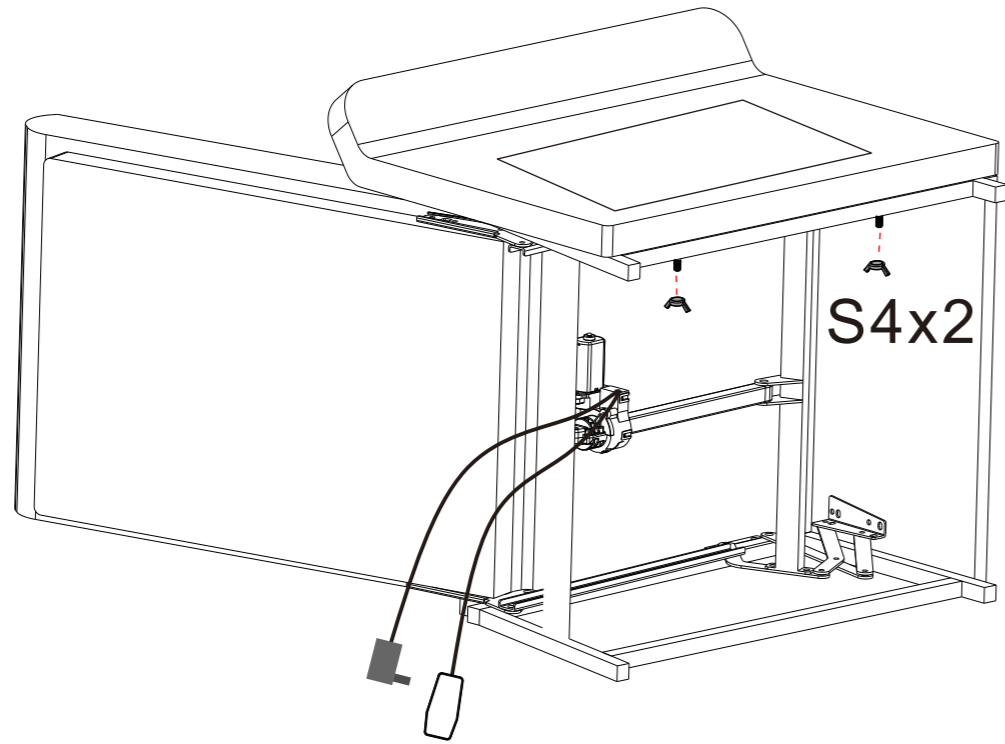


# 2

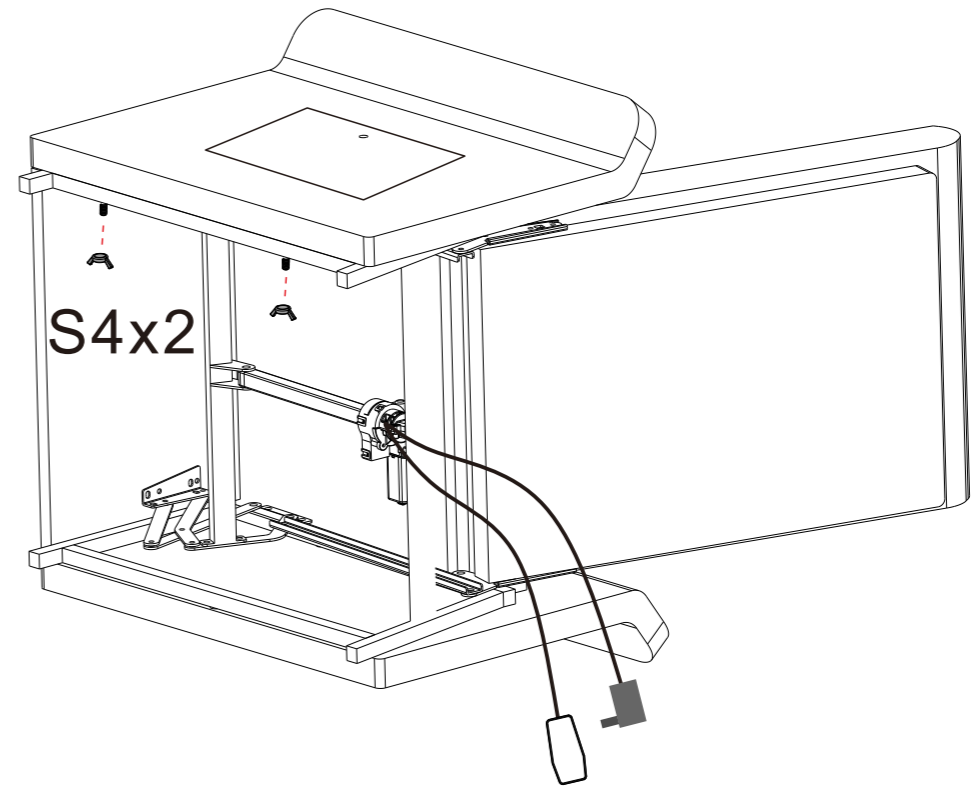
Apri la tasca e trova il foro della vite.



3

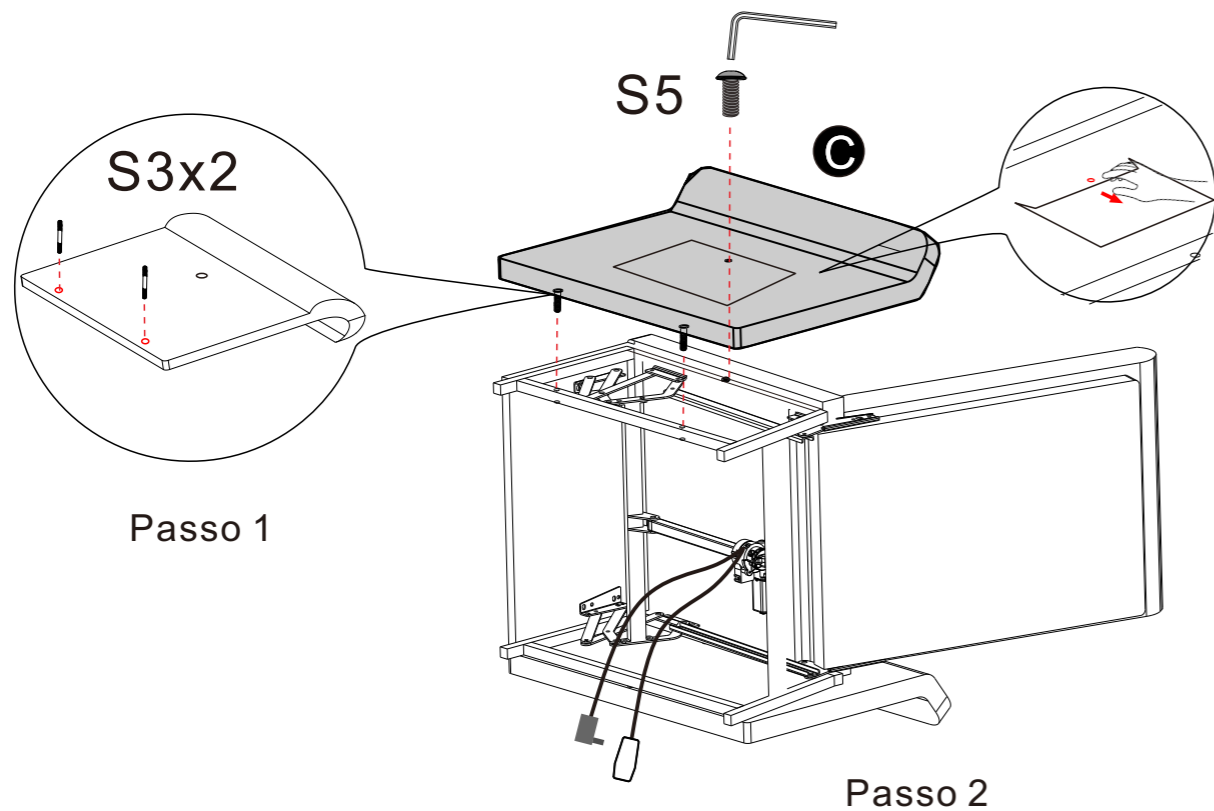


5

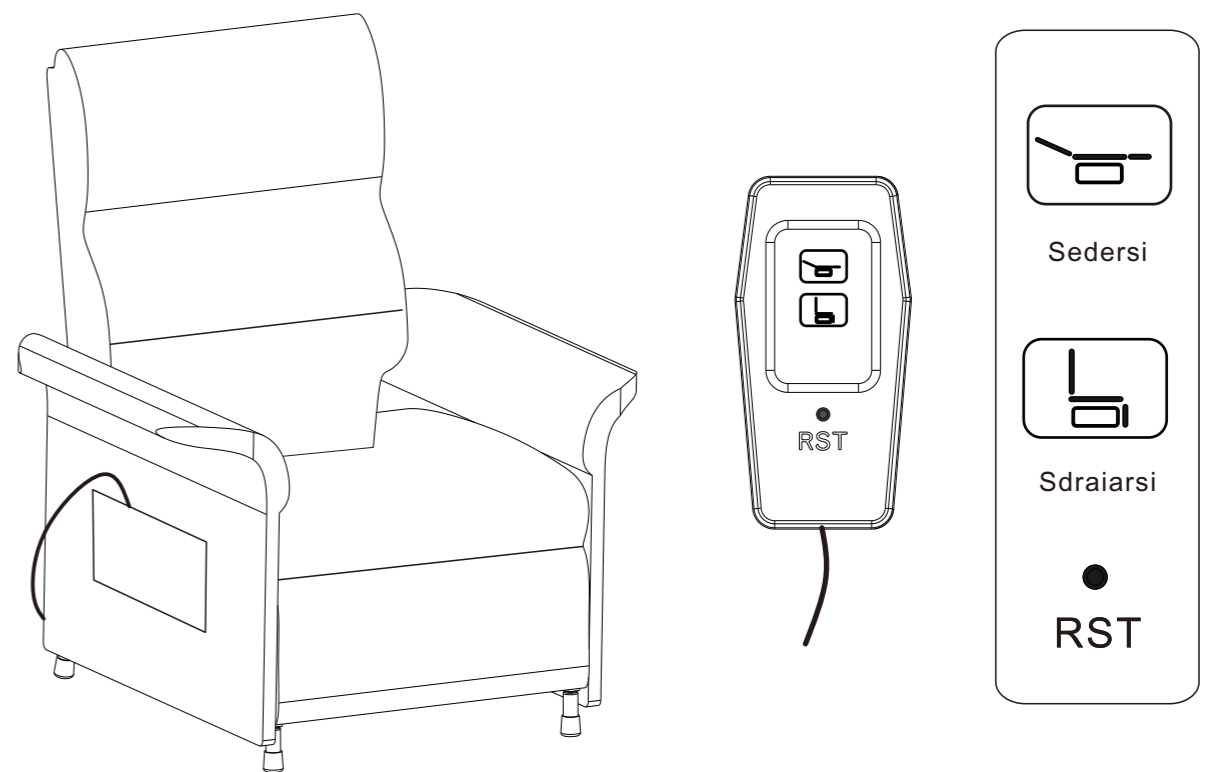


4

Apri la tasca e trova il foro della vite.



6





# Lista de componentes

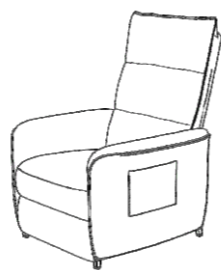
**S1** 5mm X1

**S2** M8\*23 x2

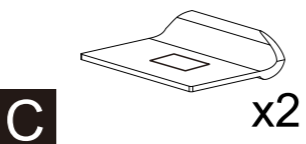
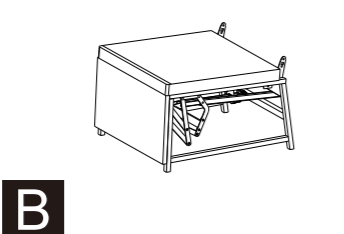
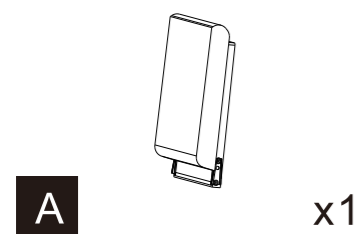
**S3** M8\*47 x4

**S4** x4

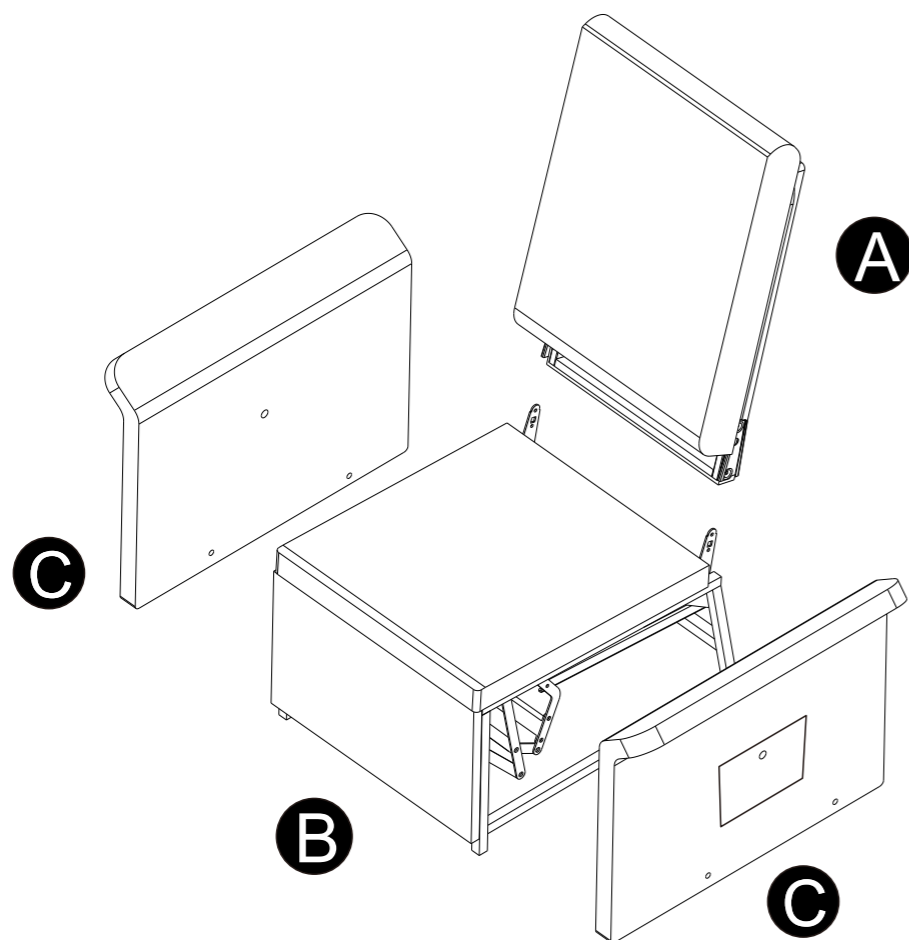
**S5** M8\*35 x2



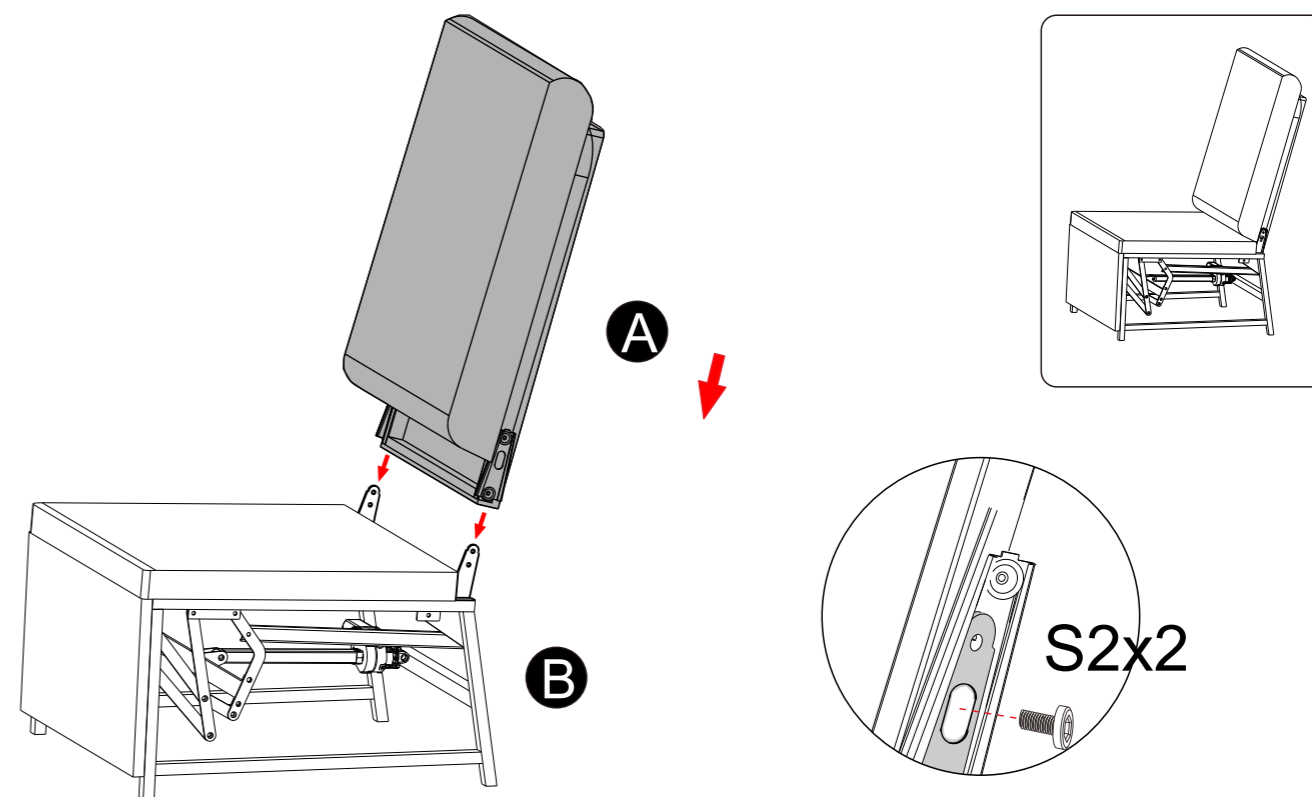
Sentarse



Acostarse

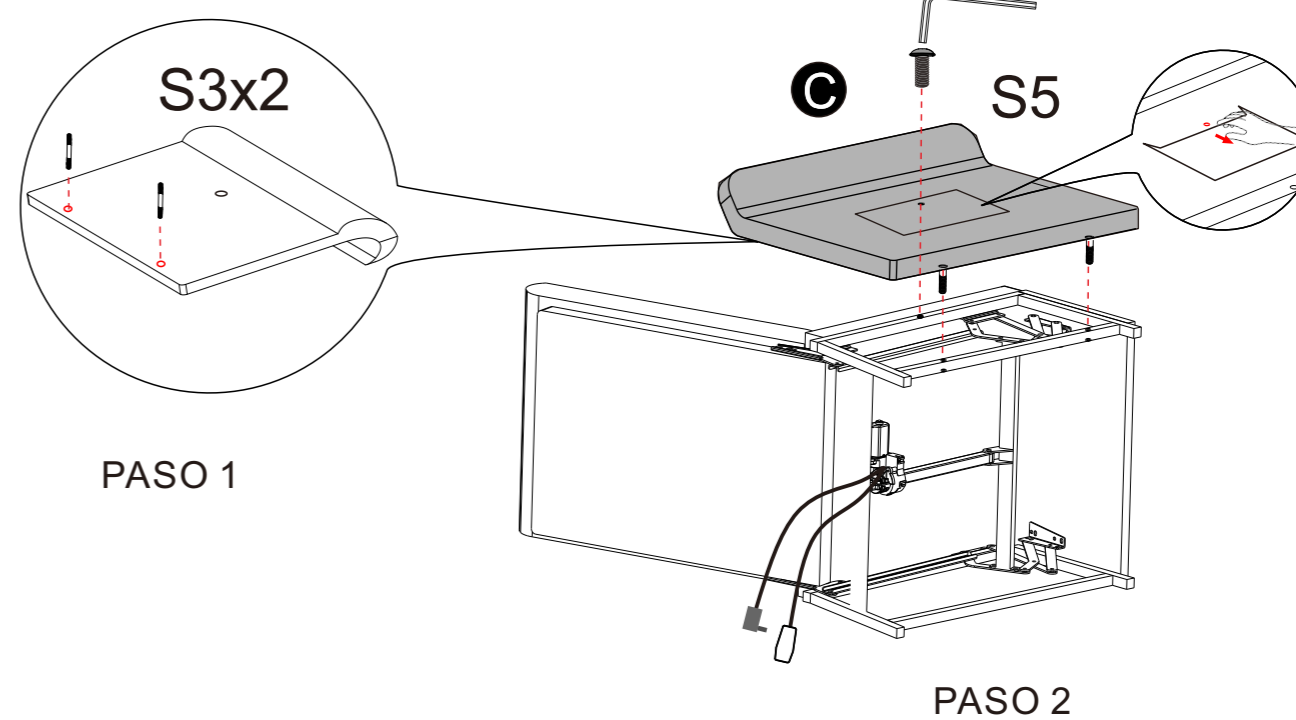


# 1

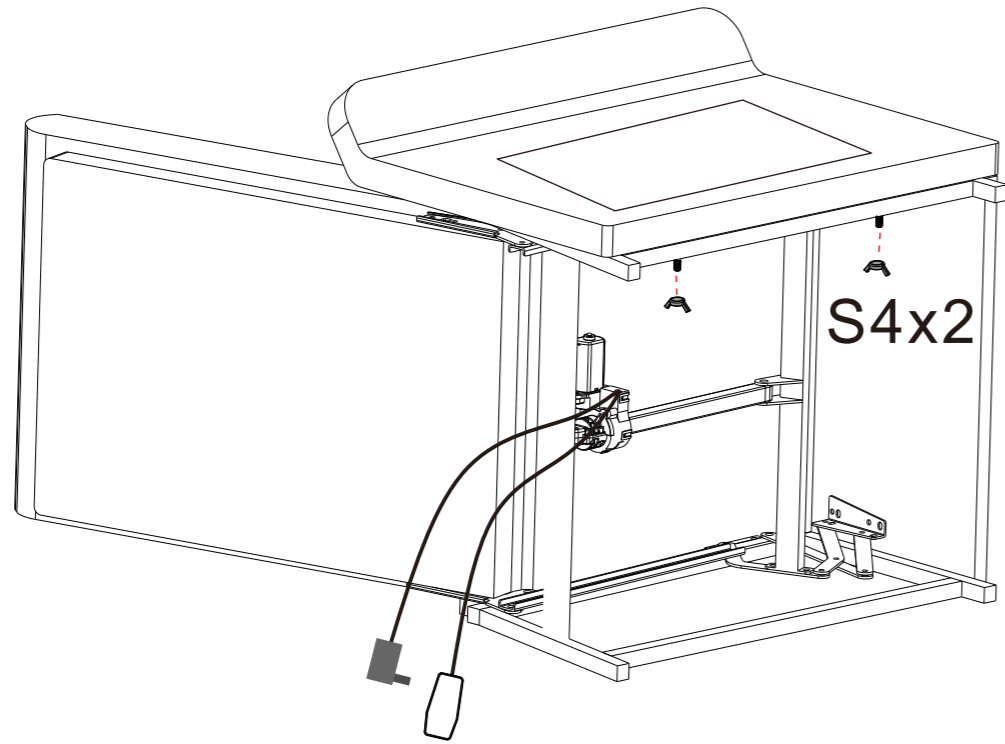


# 2

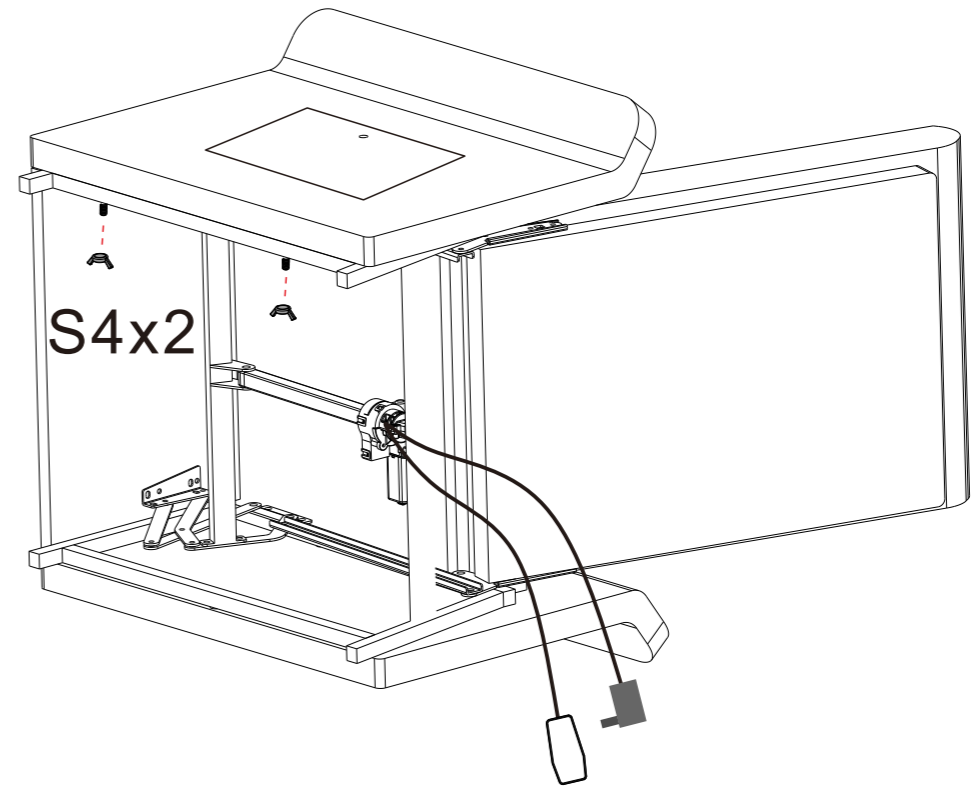
Abra el bolsillo y encuentre el orificio del tornillo.



3

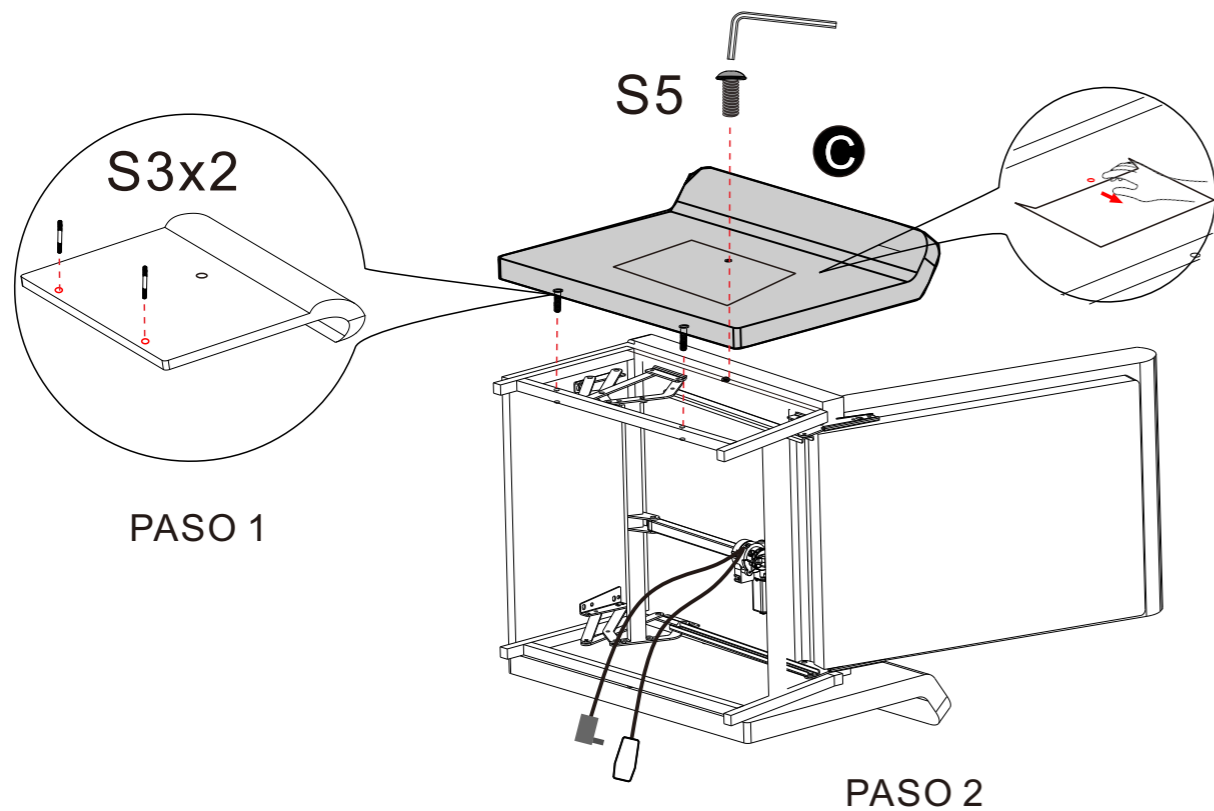


5



4

Abra el bolsillo y encuentre el orificio del tornillo.



6

