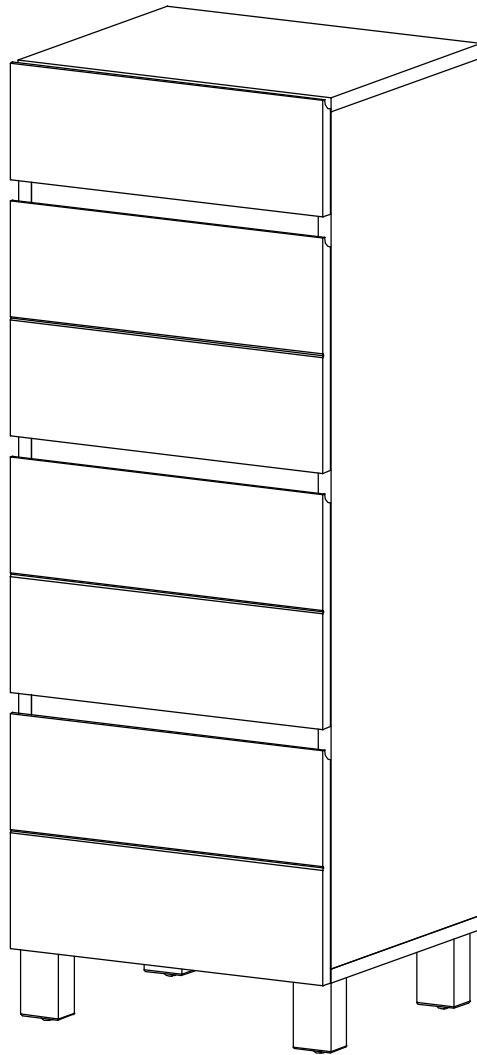
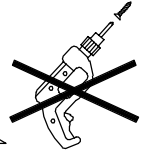
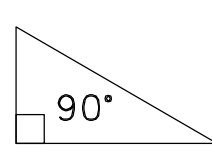
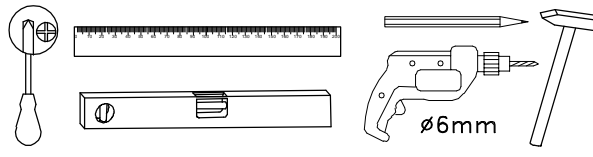
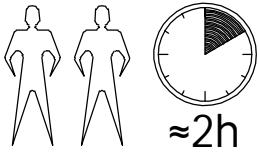


Art. 97015017 28631760

LKZ 41332



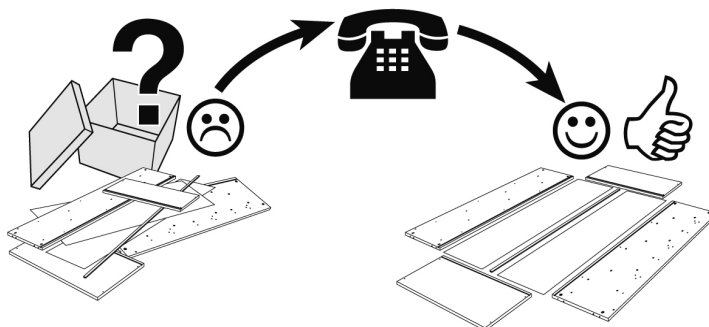
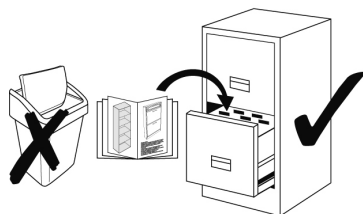
67631 67631/1

Service • Assistenza • Dienstverlening • Serwis
 Servis • Szerviz • Сервисная служба

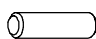
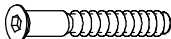



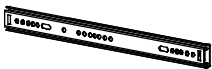



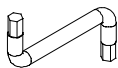

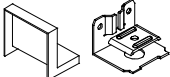

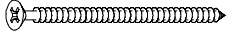
Name • Nom • Nome • Naam
 Nazwa • Jméno • Názov • Név
 Denumire • Isim • Название

Nr • No • N° • Номер • Č • Sz

Typ • Type • Típus • Tipo
 Тип

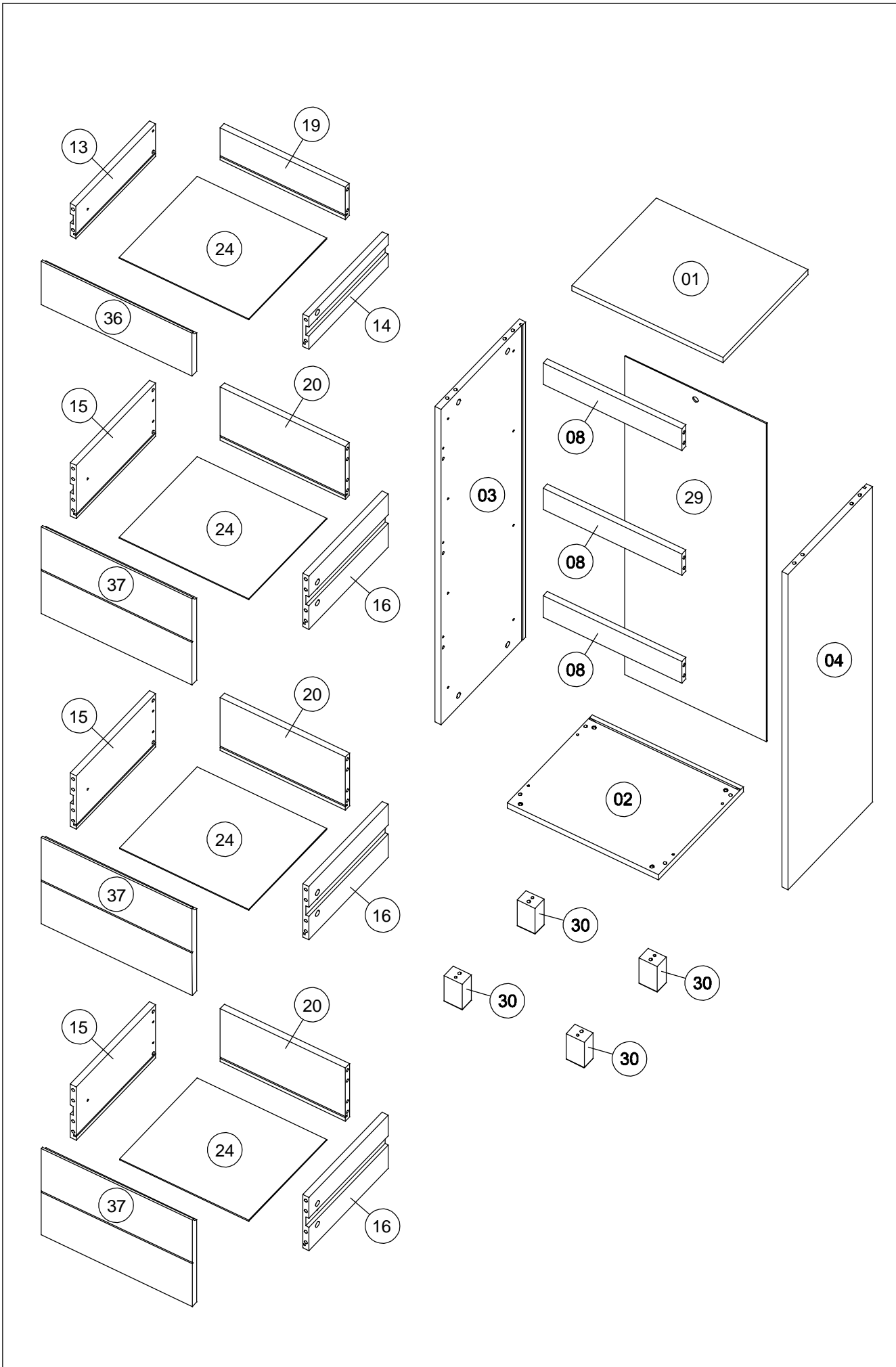


0
10
20
30
40
50
60
70
80
90
100
110
120
130
140
150
160
170

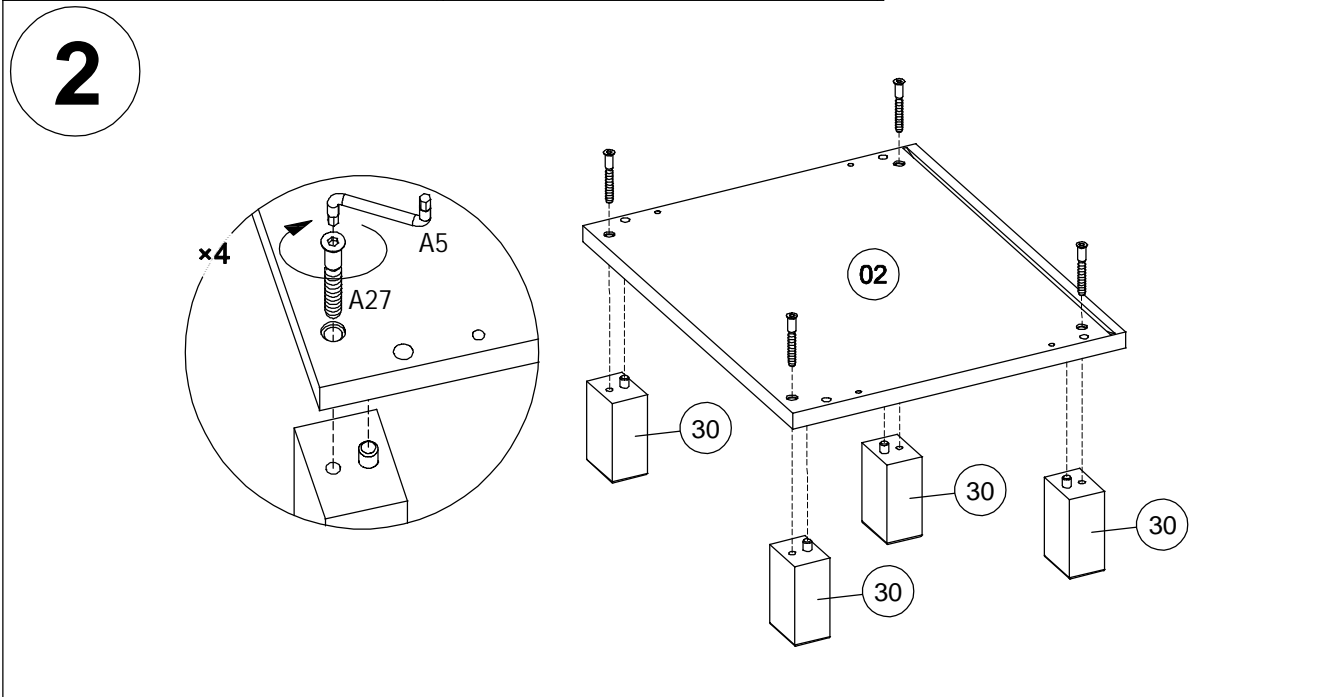
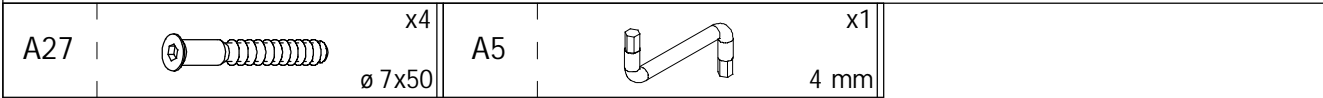
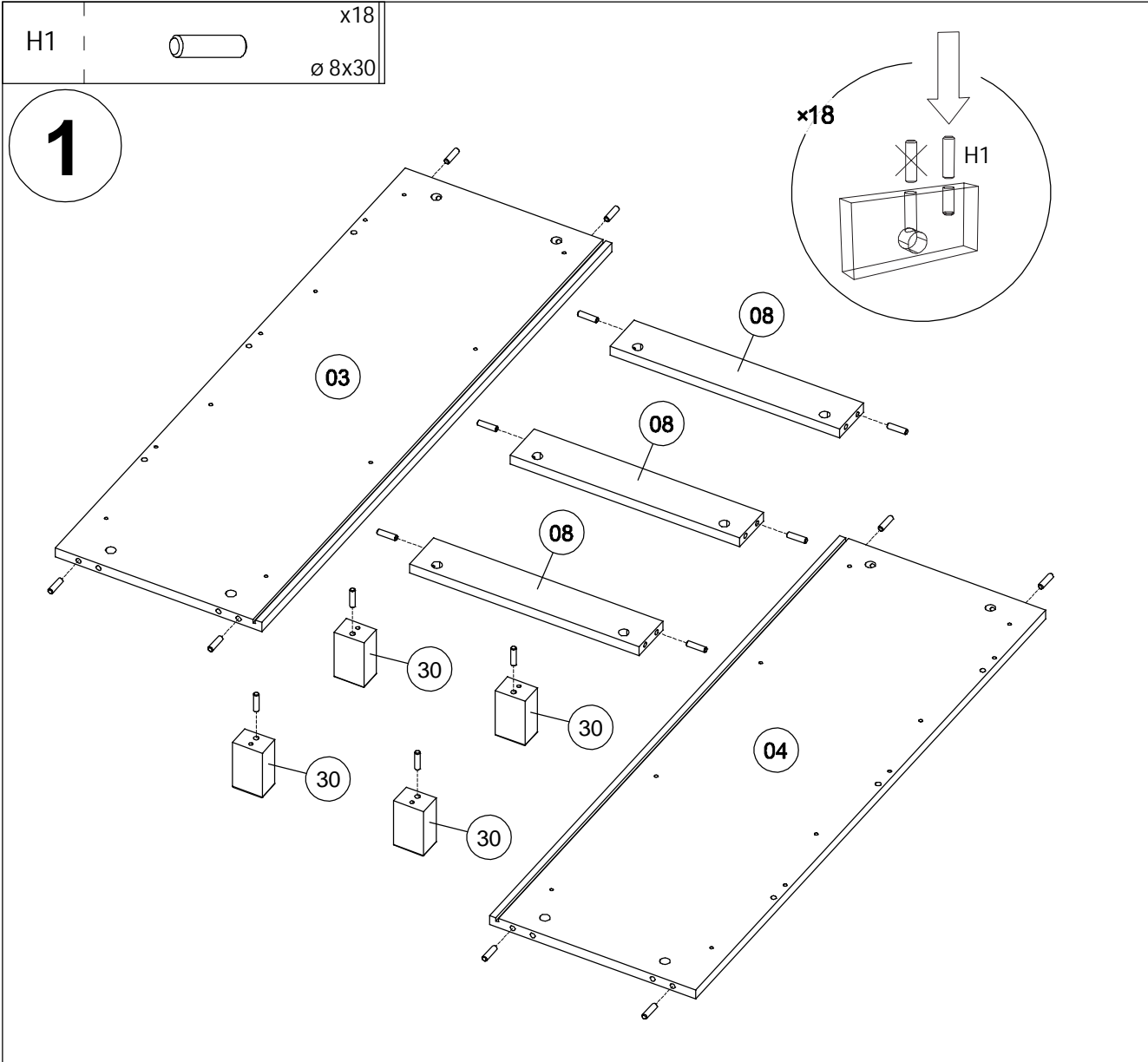
		H1		x46 ø 8x30	A27		x4 ø 7x50
D4		D5		x42 ø 15x12,5	D2		x42 ø 5/11x34
E31		A8		x8 M4x12	A15		x16 ø 5,8x11
A1		A5		x1 4 mm	D36		x5
D31		H8		x1 ø 6x35	A69		x1 ø 4x60

Teil Nr. Pièces Nr. Pieces Nr. Часть Ном. Kawalek Nr. Parça No Kusů Nr. Kusov Nr. Pezzi Nr. Nr piесе. Darab száma. Stukken Nr. Kārtas Nr.	Anzahl Quantité Quantity Количество Ilość Miktar Množství Množstvo Quantità Cantitatea Mennyiség Hoeveelheid Skaitis	Kasten Nr. Colli Nr. Colli Nr. Коробка Ном. Polu Nr. Kutusu Nr. Kolonka Č. Počet balení Colli Nr. Nu pachete Colli száma. Colli Nr. Kastes Nr.	Maß, mm Dimensions, mm Dimensions, mm Размеры, mm Wymiary, mm Boyutlar, mm Rozměry, mm Rozmery, mm Dimensioni, mm Dimensiuni, mm Méterek, mm Afmetingen, mm Izmēri, mm	✓
01	1	1 / 1	400 x 331 x 16	
02	1	1 / 1	400 x 331 x 16	
03	1	1 / 1	970 x 330 x 16	
04	1	1 / 1	970 x 330 x 16	
08	3	1 / 1	367 x 66 x 16	
13	1	1 / 1	310 x 100 x 16	
14	1	1 / 1	310 x 100 x 16	
15	3	1 / 1	310 x 164 x 16	
16	3	1 / 1	310 x 164 x 16	
19	1	1 / 1	331 x 99 x 16	
20	3	1 / 1	331 x 163 x 16	
24	4	1 / 1	342 x 304 x 3	
29	1	1 / 1	978 x 376 x 3	
30	4	1 / 1	80 x 48 x 35	
36	1	1 / 1	399 x 132 x 18	
37	3	1 / 1	399 x 266 x 18	


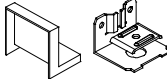
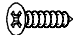

67631 67631/1

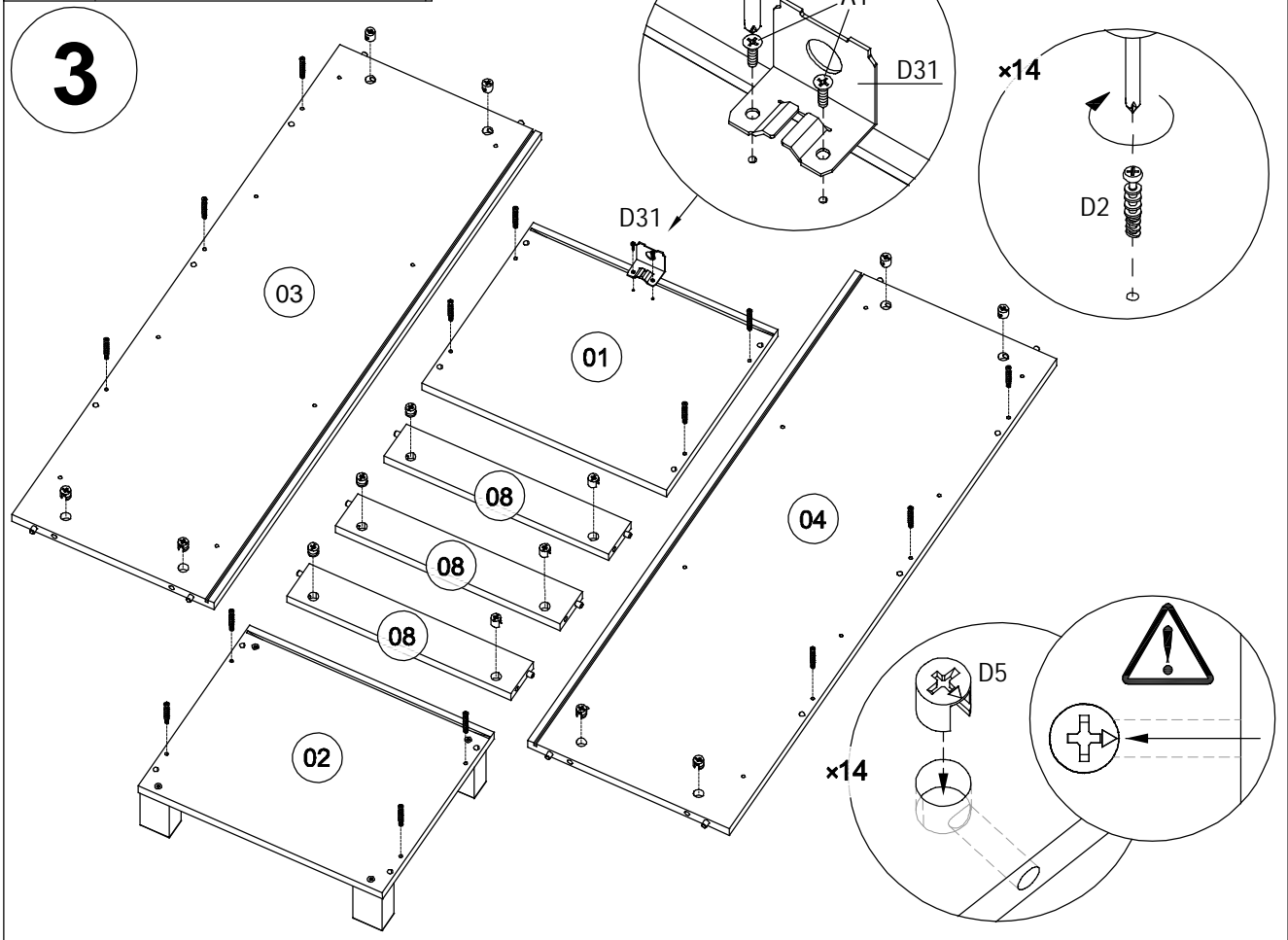


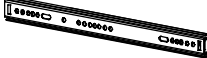

67631 67631/1

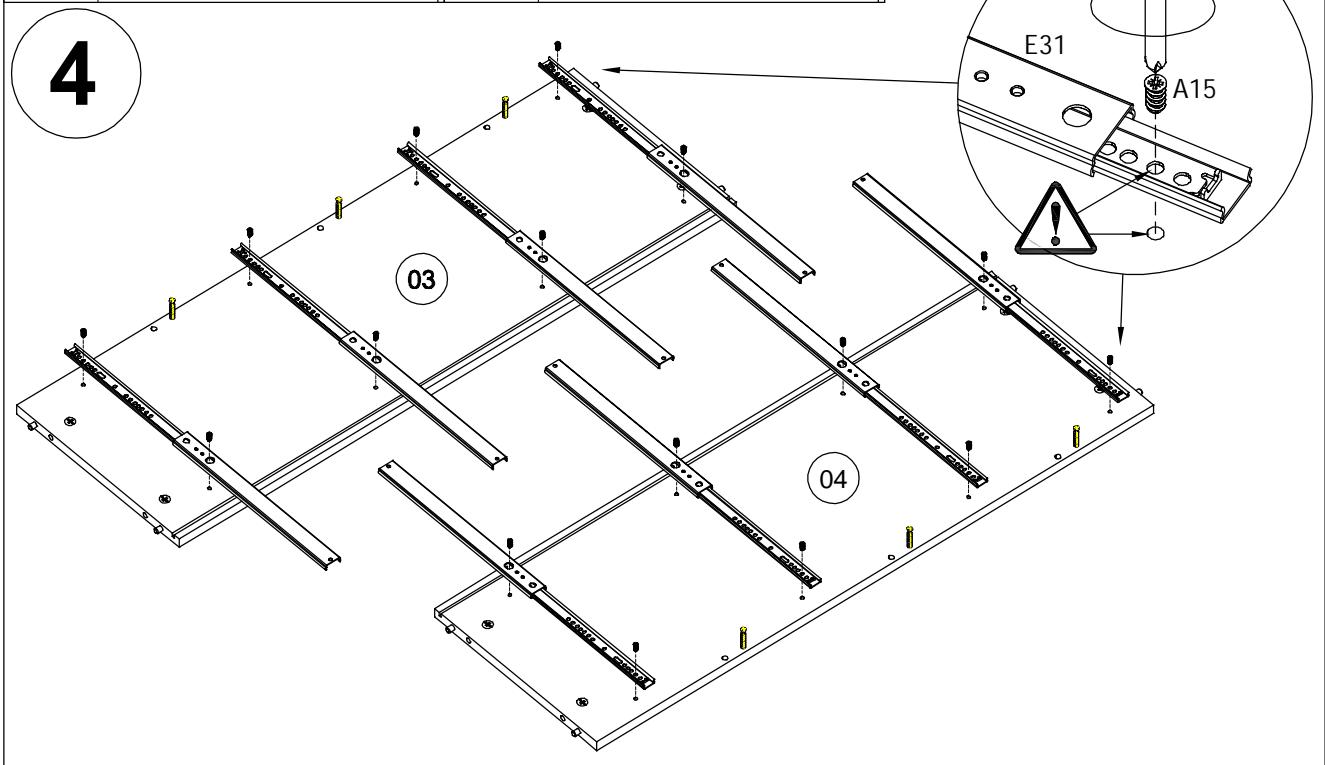


67631 67631/1


D2	 x14 ø 5/11x34	D31	 x1	A1	 x2 ø 3,5x15
D5	 x14 ø 15x12,5				





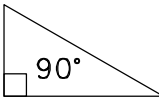
E31	 x8 27x310	A15	 x16 ø 5,8x11
-----	--	-----	---




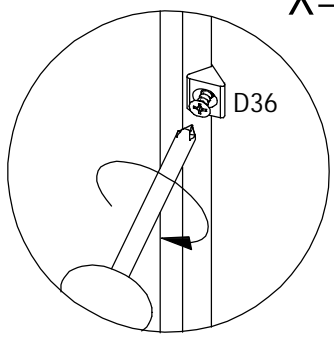
67631 67631/1

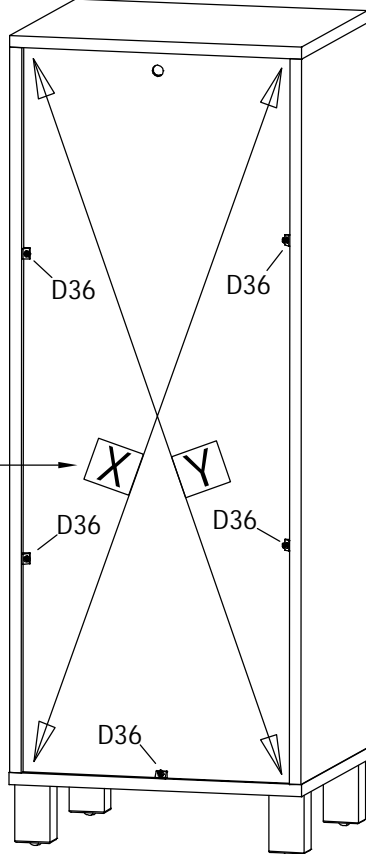
D36  x5

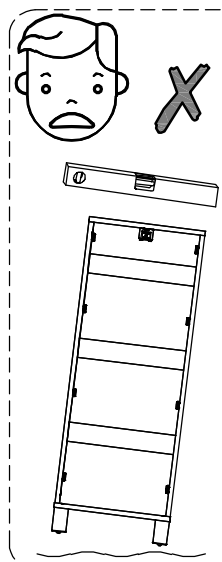
7

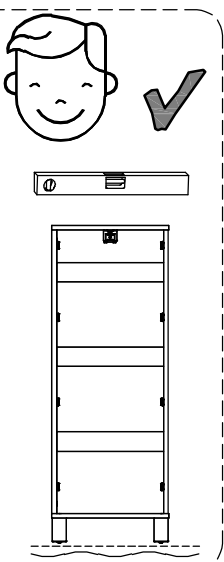


 90°

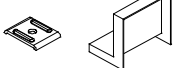
 $X=Y$




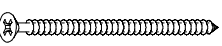









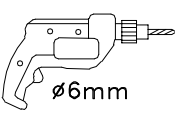
D31  x1

H8  x1

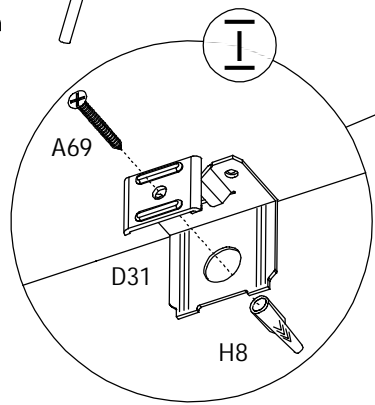
A69  x1

$\varnothing 6 \times 35$  $\varnothing 4 \times 60$

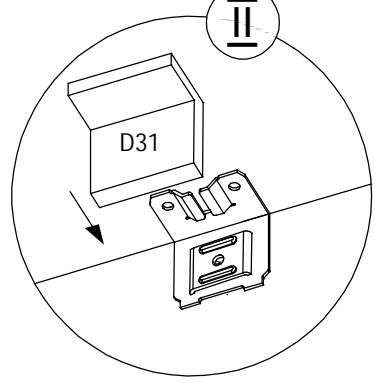
8

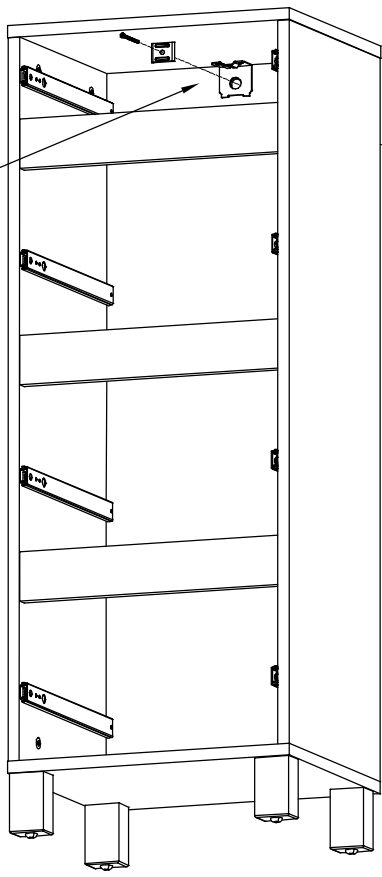


 $\varnothing 6 \text{mm}$

I

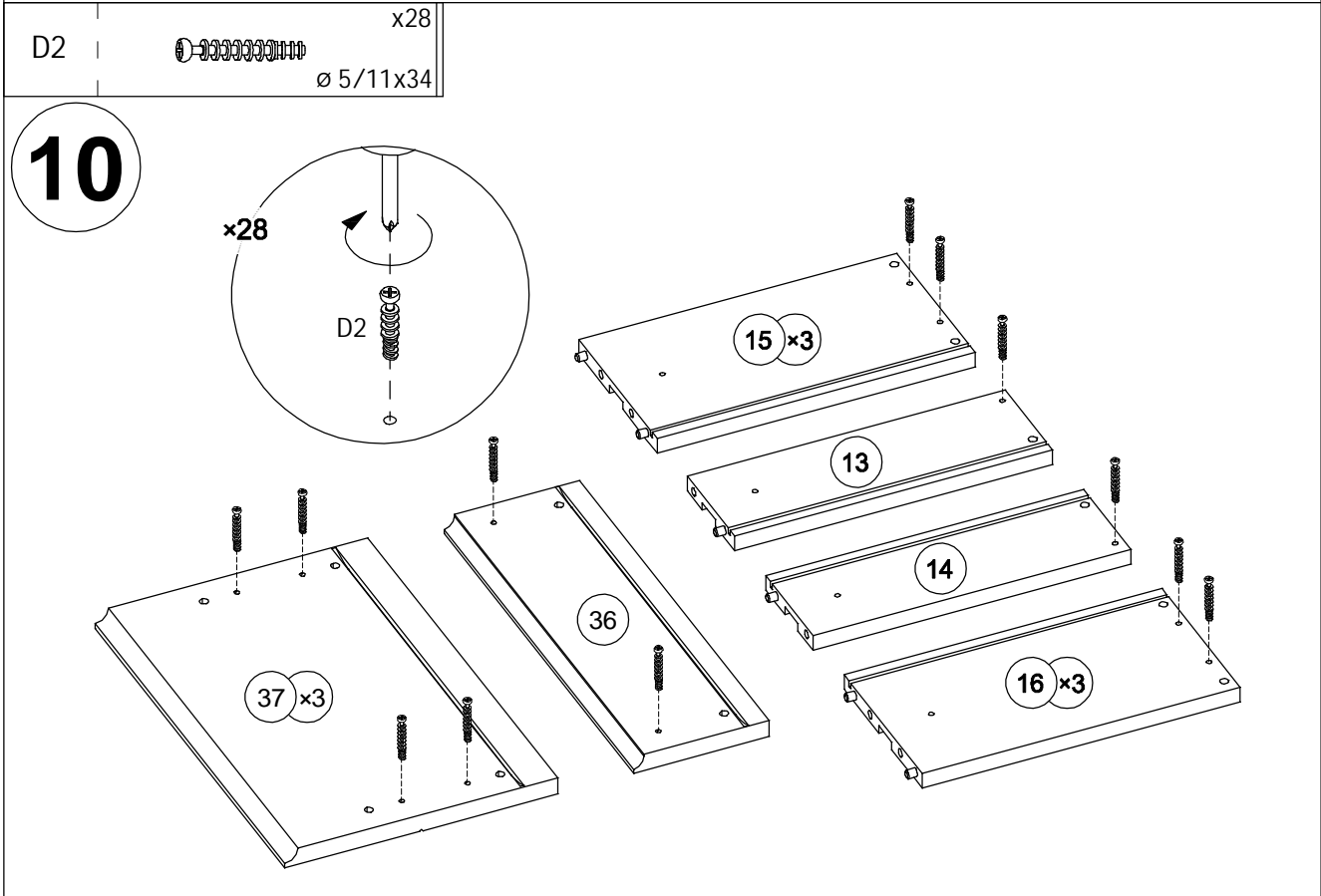
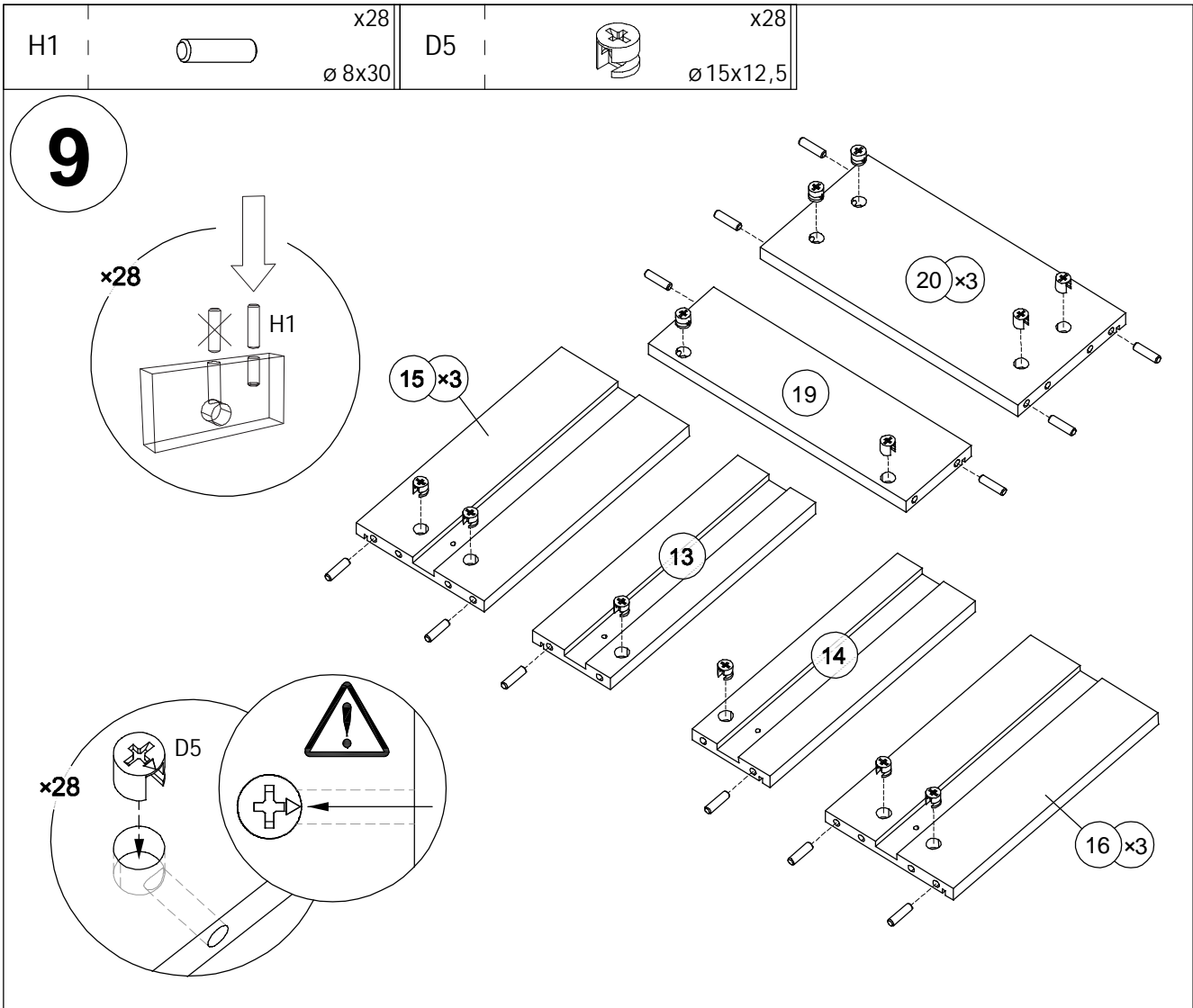


II



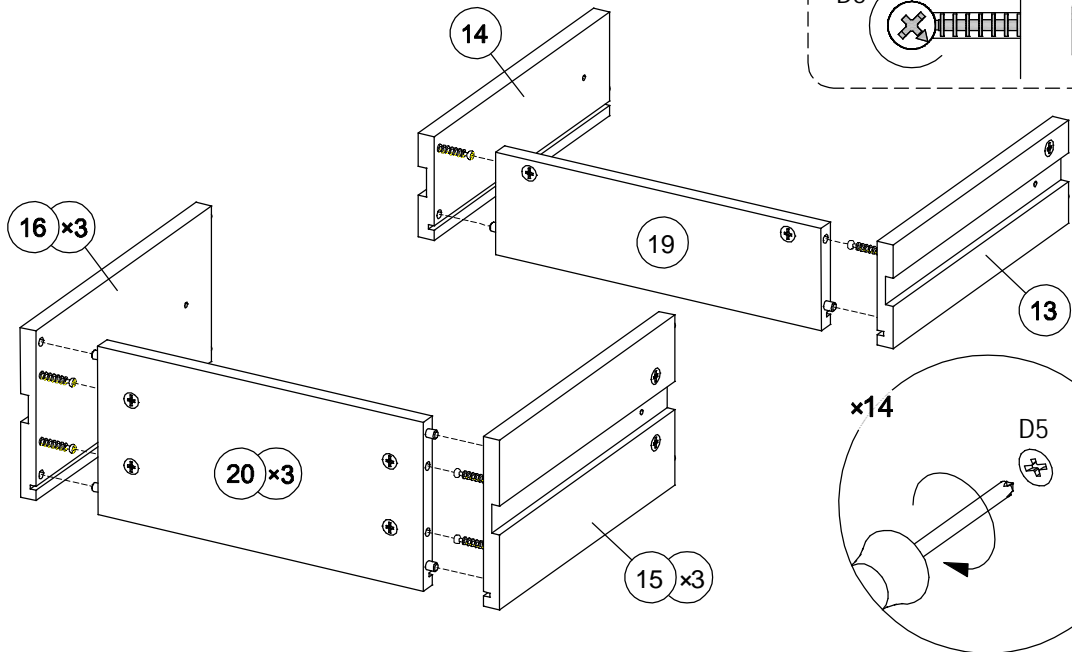



67631 67631/1



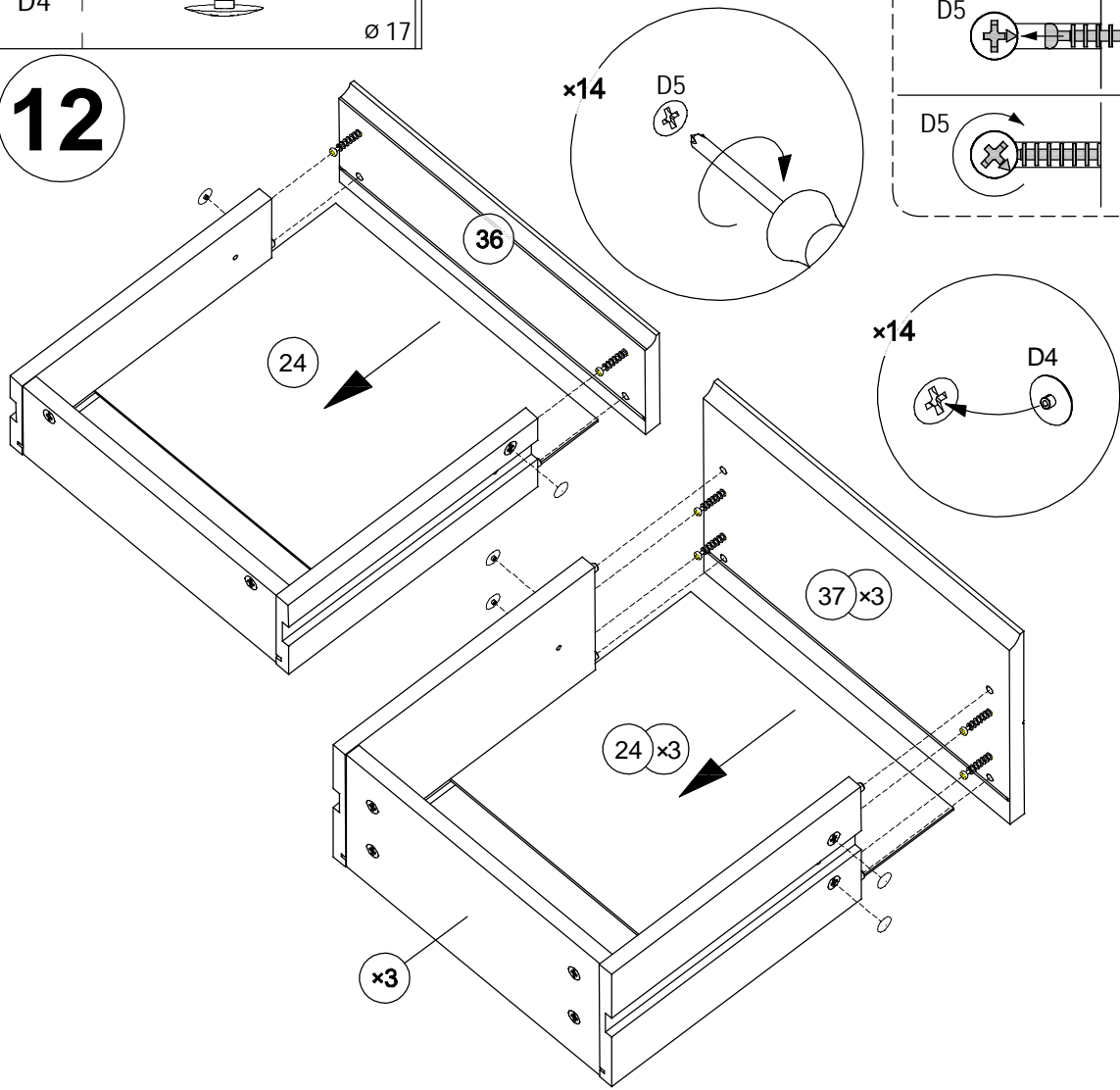
67631 67631/1

11



D4		x14
		∅ 17

12



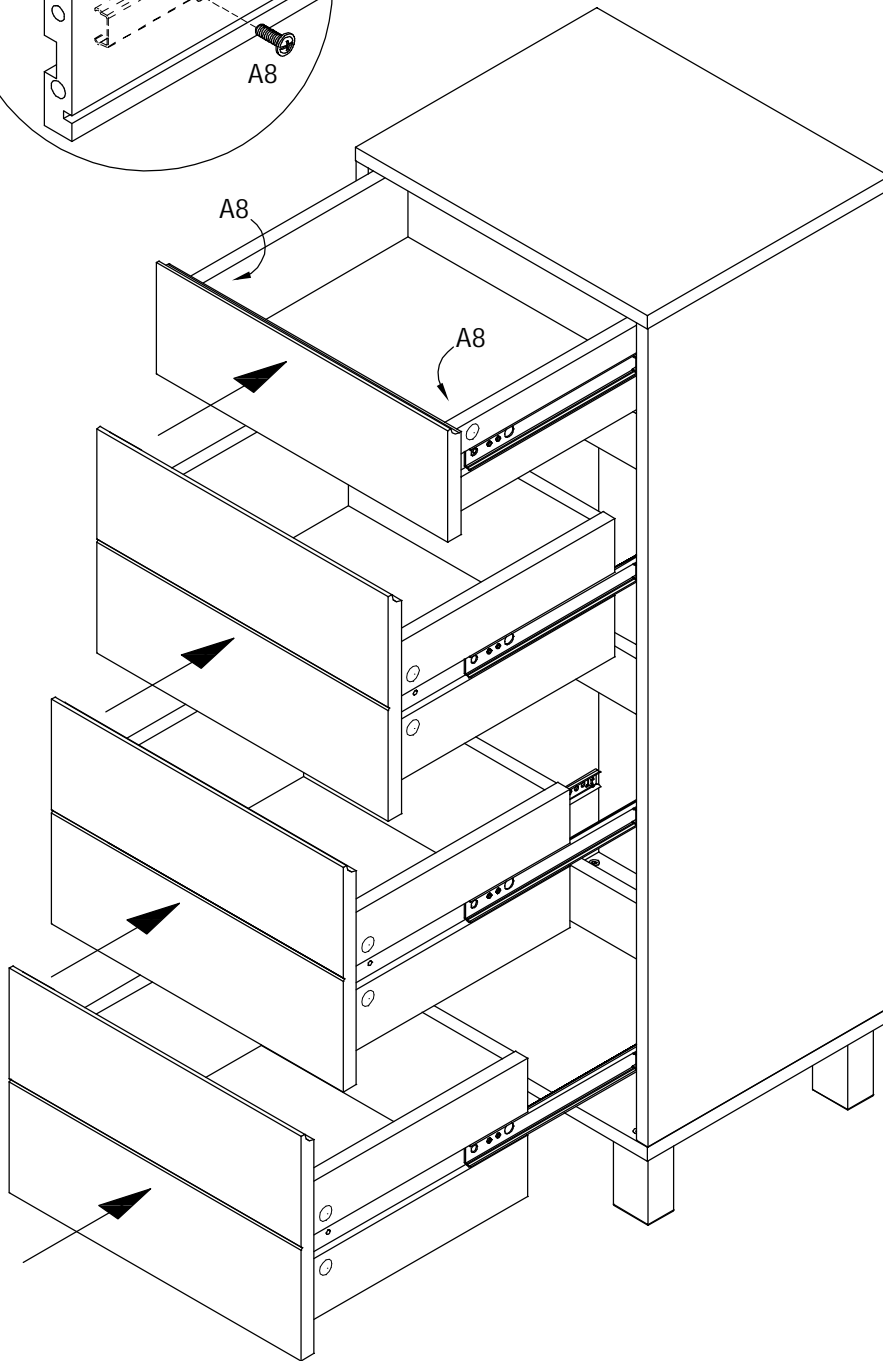
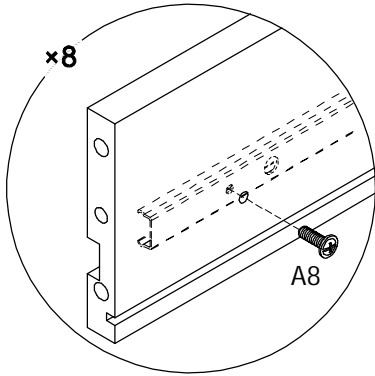
A8



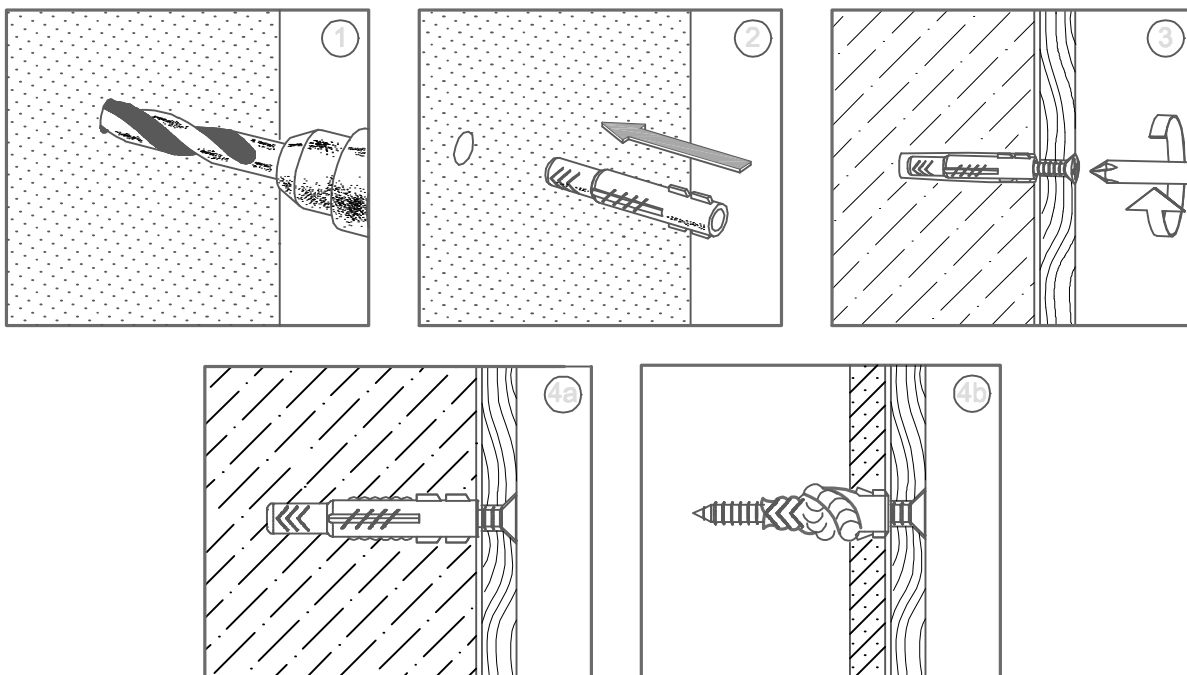
x8

M4x12

13



67631 67631/1

H8 A69 
ø4x60 ø6mm

- D** **Achtung:** Die Befestigung des Möbelstückes an der Wand muss von einer fachkundigen Person vorgenommen werden, da für die Montage an die Wand angepasste Dübel erforderlich sind.
- GB** **Attention:** A qualified professional is required when mounting furniture to the wall since dowels corresponding to the wall are required for this.
- FR** **Attention :** La fixation du meuble contre le mur doit être effectuée par une personne compétente car, pour le montage mural, il faut utiliser des chevilles adaptées.
- IT** **Attenzione:** Il fissaggio del mobile alla parete deve essere eseguito da persone esperte, dato che occorrono tasselli adeguati.
- NL** **Opgelet:** een vakkundige persoon dient het meubelstuk aan de muur te bevestigen; voor de montage aan de muur zijn immers aangepaste pluggen vereist.
- PL** **Uwaga:** Mocowanie mebla do ściany mogą przeprowadzić wyłącznie wykwalifikowane osoby, z uwagi na zastosowanie odpowiednio dopasowanych kołków do rodzaju ściany.
- CZ** **Pozor:** Montáž nábytku na stěnu musí provést odborník, protože k montáži na stěnu jsou zapotřebí upravené hmoždinky.
- SK** **Pozor:** Upevnenie nábytku na stenu musí vykonať odborník, nakoľko sú pre montáž na stenu potrebné vhodné hmoždinky.
- HU** **Figyelem:** A bútorelemek falra rögzítését szakembernek kell végeznie, mert a rögzítéshez megfelelő tiplít kell használni.
- RO** **Atenție:** Fixarea la perete a piesei de mobilier se realizează numai de către personal competent, deoarece montajul de perete necesită dibluri adecvate.
- TR** **Dikkat:** Mobilya parçasının duvara sabitlenmesi, duvar montajı için özel uyarlanmış dübeller gerektirdiğinden bu iş sadece bu konuda uzman bir kişi tarafından gerçekleştirilmelidir.
- RU** **Внимание:** Поскольку для монтажа на стене необходимо использовать специальные дюбели, мебель должна быть закреплена на стене квалифицированным персоналом.