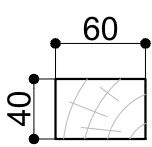
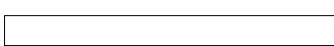
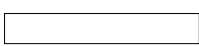
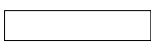
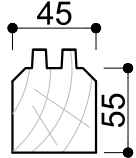


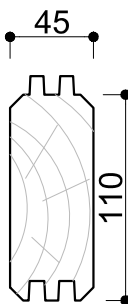
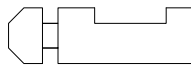
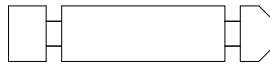
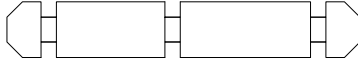
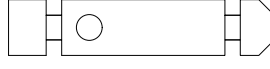

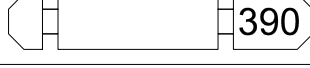
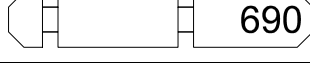
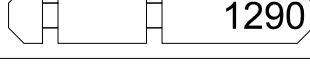
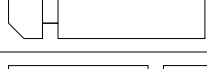
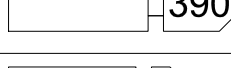
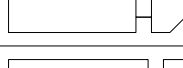
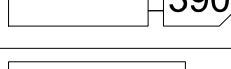
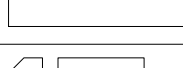

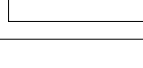
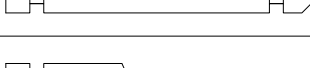

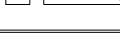
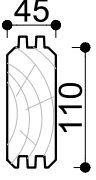
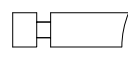

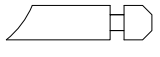
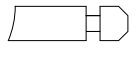
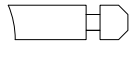


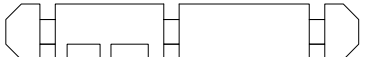
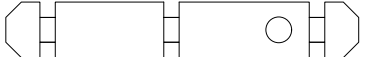
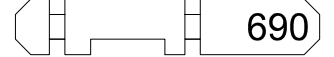
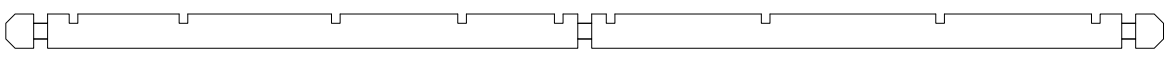
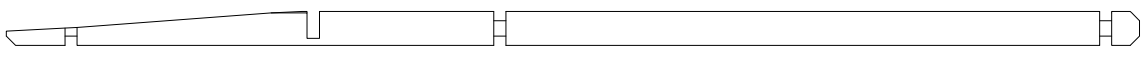
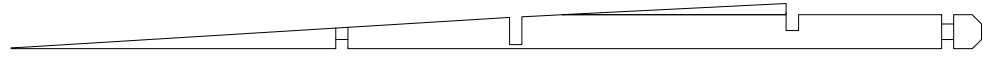
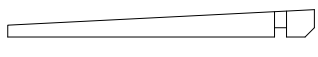
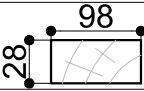
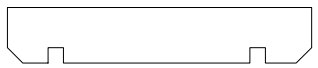

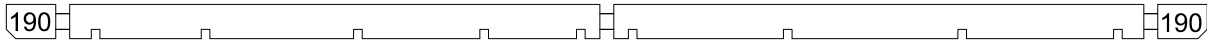
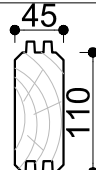

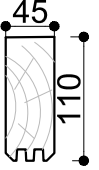
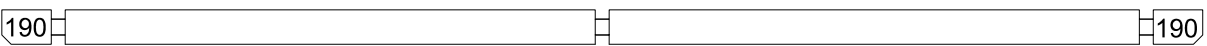

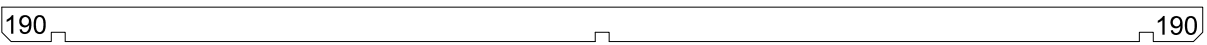
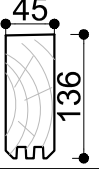

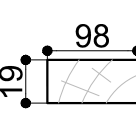
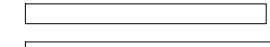
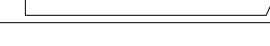
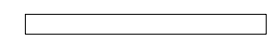
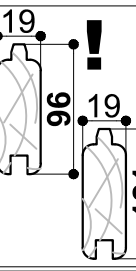
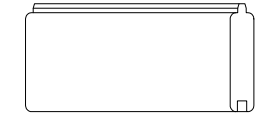
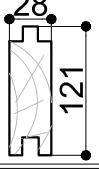
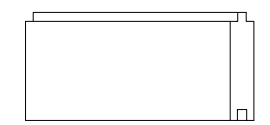
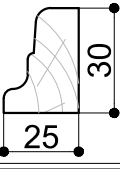
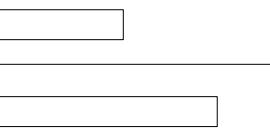
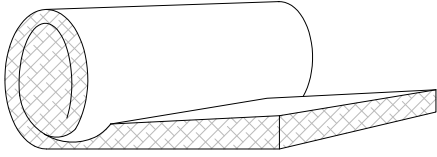
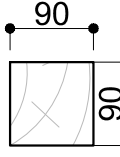

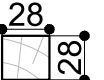
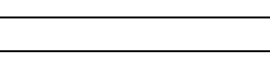

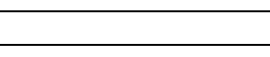
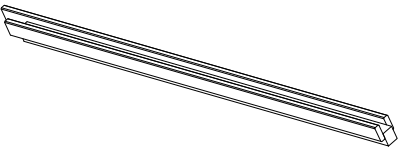
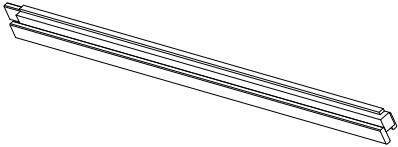
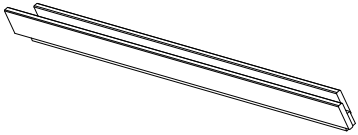
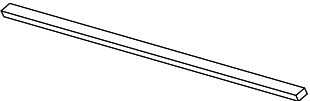

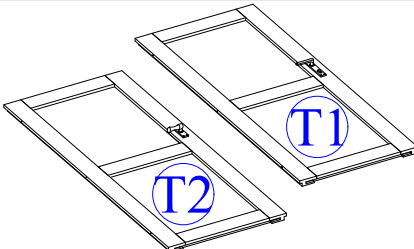
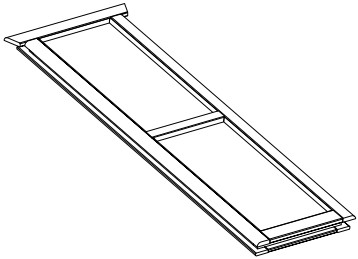
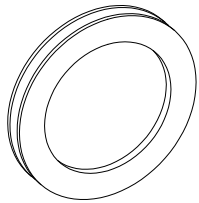




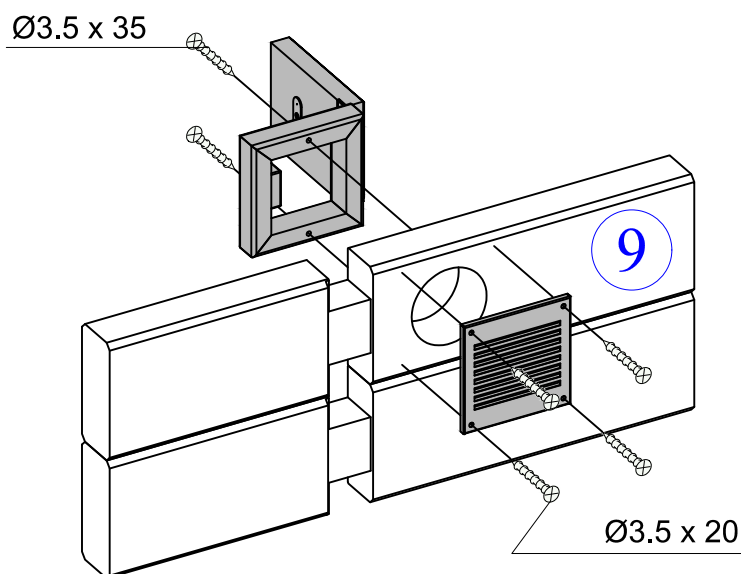
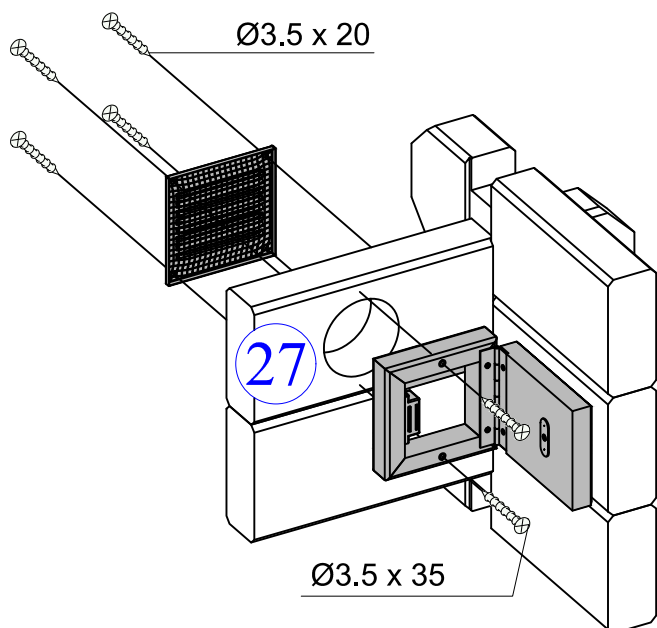
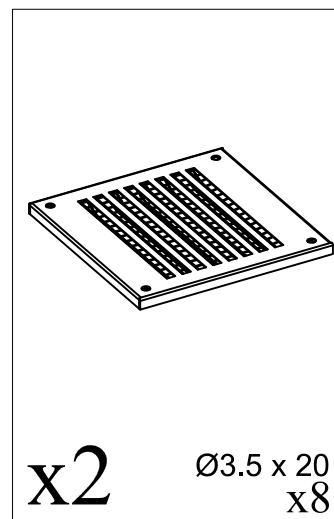
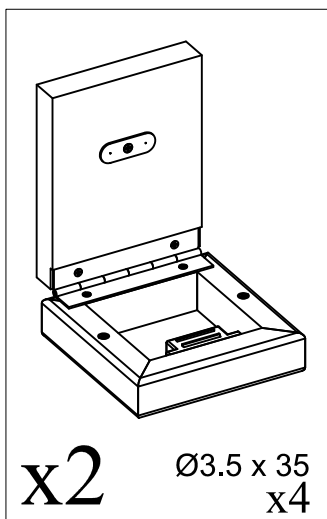
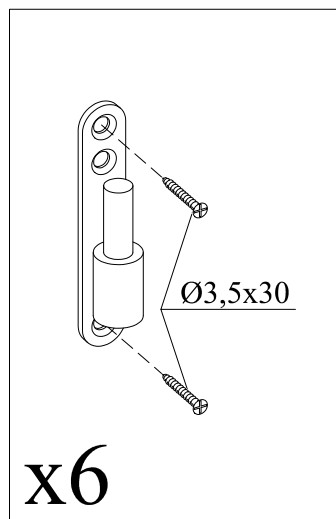
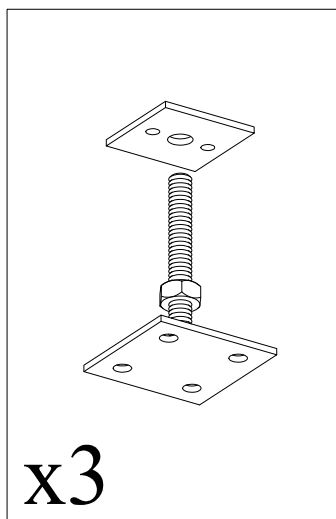
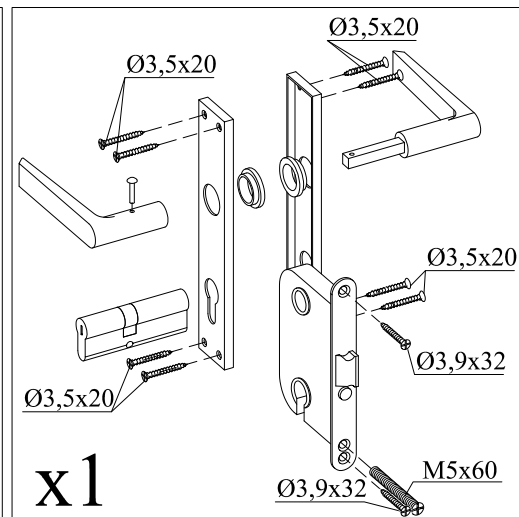
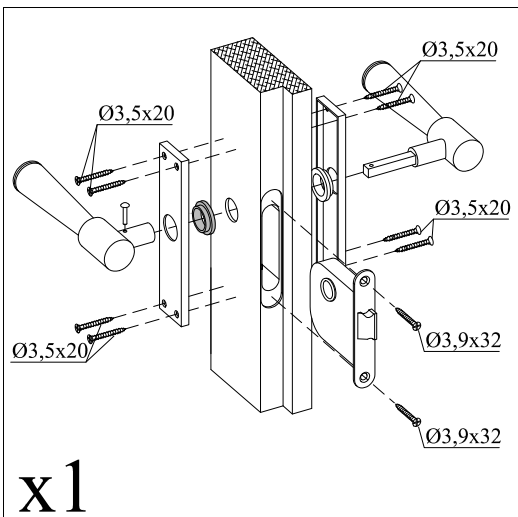
Dim.	Skizze	Pos.	Länge (mm)	Stck.	Name	Ref.
		①	2090	10	Fundamentbalken	283062
		②	1540	6		283070
		③	400	4		283084
		④	772	2	Mitte Brett	450001
		⑤	2400	2	Seiten Brett	450004
		⑥	1222	1	Front Brett	450027
		⑦	2721	10	Front Brett	450028
		⑧	4800	18+2	Front, Zurück Brett	450024
		⑨	2721	1	Front Brett	450029
		⑩	2400	16+1	Seiten Brett	450003
		⑩a	2700	1	Seiten Brett	450063
		⑩b	3000	2	Seiten Brett	450064
		⑩c	3600	3	Seiten Brett	450065
		⑪	772	33	Mitte Brett	450002
		⑪a	1072	1	Mitte Brett	450066
		⑫	533	33	Seiten Brett	450021
		⑫a	833	1	Mitte Brett	450067
		⑬	533	17	Seiten Brett	450022
		⑭	411	16	Front Brett	450036
		⑮	411	16	Front Brett	450037
		⑯	2721	1	Front Brett	450030
		⑰	1391	1	Front Brett	450031
		⑱	1241	1	Front Brett	450032

Dim.	Skizze	Pos.	Länge (mm)	Stck.	Name	Ref.
		19	1241	1	Front Brett	450033
		20	1391	1	Front Brett	450034
		21	1070	1	Front Brett	450006
		22	920	1	Front Brett	450007
		23	920	1	Front Brett	450008
		24	1070	1	Front Brett	450009
		25	2721	1	Front Brett	450035
		26	4800	1	Front Brett	450038
		27	4800	1	Zurück Brett	450026
		28	3000	1	Mitte Brett	450068
		29	4800	2	Front, Zurück Brett	450025
		30	5200	3	Seiten Brett	452018
		30a	3880	3	Seiten Brett	452019
		31	990	3	Seiten Brett	452020
		32	2400	9	Sparren	454004
		33	5000	1	Zurück Brett	451004
		34	4800	1	Front Brett	450039

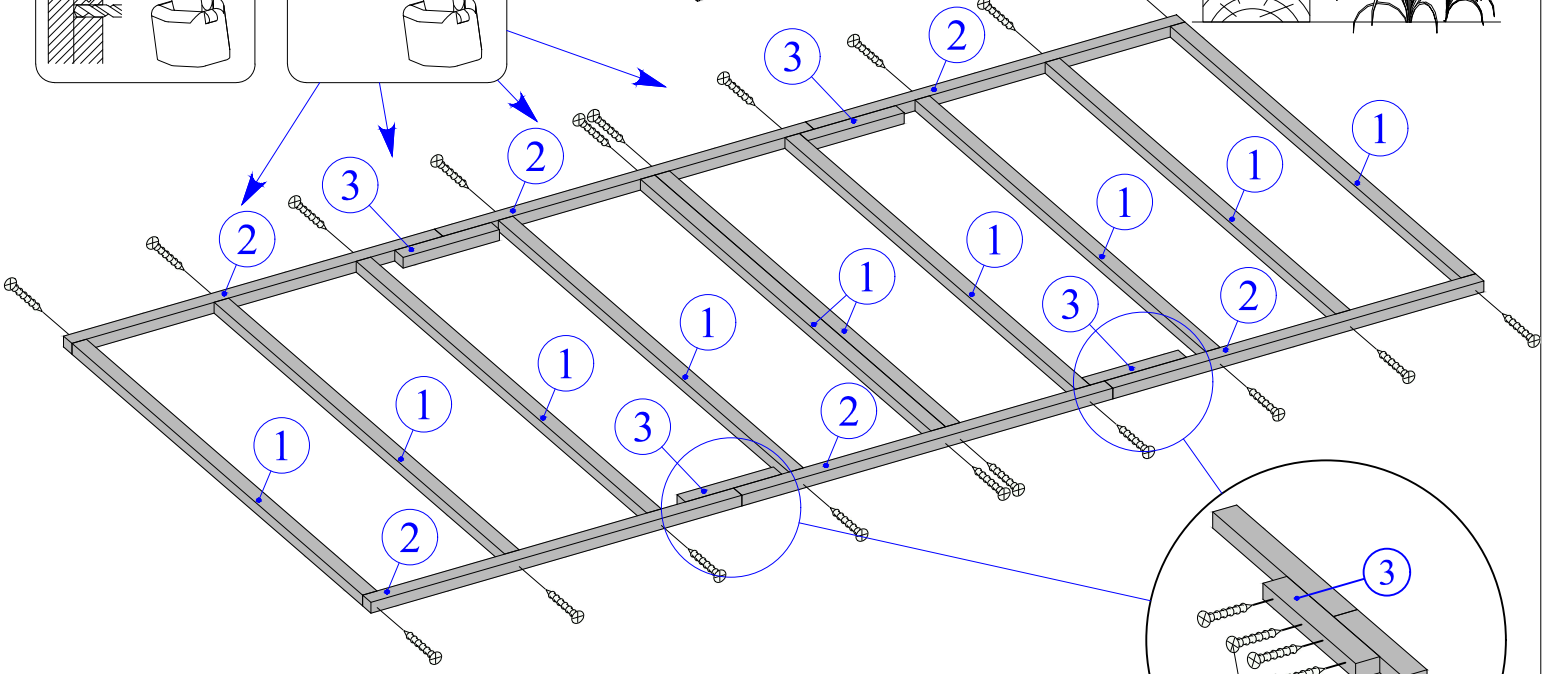
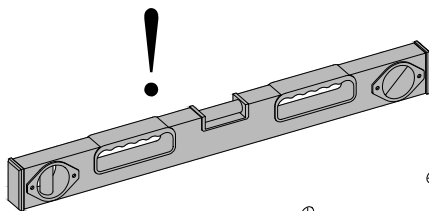
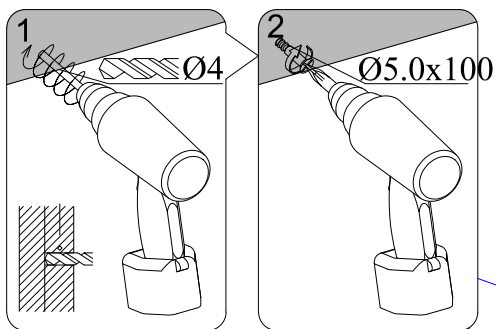
Dim.	Skizze	Pos.	Länge (mm)	Stck.	Name	Ref.
		35	5000	1	Front Brett	451005
		36	5000	3	Sparren	454016
		37	5000	1	Front Brett	451017
		38 ^a 38 ^b	2465	2	Wind Brett	285073
			2815	2	Wind Brett	285074
		39	2519	2	Wind Brett	285072
		40a	2120	25 / 20	Dachholzer	284514
		40b	2360	25 / 20	Dachholzer	284517
		41	2435 2815	57(46) 57(46)	Dachholzer Dachholzer	274533 284534
		42	2120	20	Bodenholzer	283517
		43	2360	20	Bodenholzer	283524
		44	2135	12	Fussbodenleisten	283241
		45	2360	4	Fussbodenleisten	283261
		46			Mineralwolle	
		47	2200	3	Pfosten	287143
		48	1250	4	Wind Brett	286078
		49	1250	4	Wind Brett	286077

	TR1a	1973	1	Türrahmen links	459201
	TR1b		1		459205
	TR2	1973	2	Türrahmen rechts	459202
	TR3	945	2	Über Türrahmen	459203
	TR4	745	1	Türstufe	459204
	TR5	845	1	Türstufe	459206
	T1	1850x 765	1	Tür Porte Doors	289016
	T2	1850x 765	1		289017
	F	1870x 400	3	Fenster	459104
	F1	550x 550	1	Fenster	459101

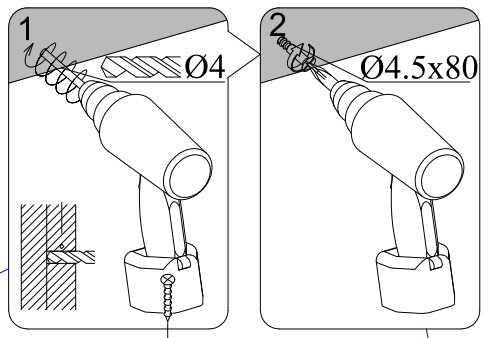
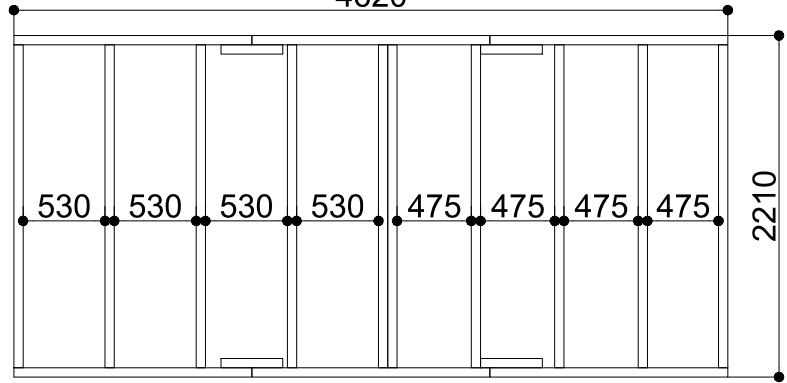
	Dim	Stck.
	Ø5.0 x 100	44
	Ø4.5 x 80	11
	Ø4.5 x 60	12
	Ø3.5 x 35	160
	Ø2.0 x 40	650
	Ø2.0 x 50	200



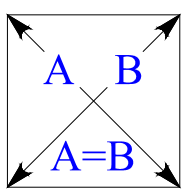
1



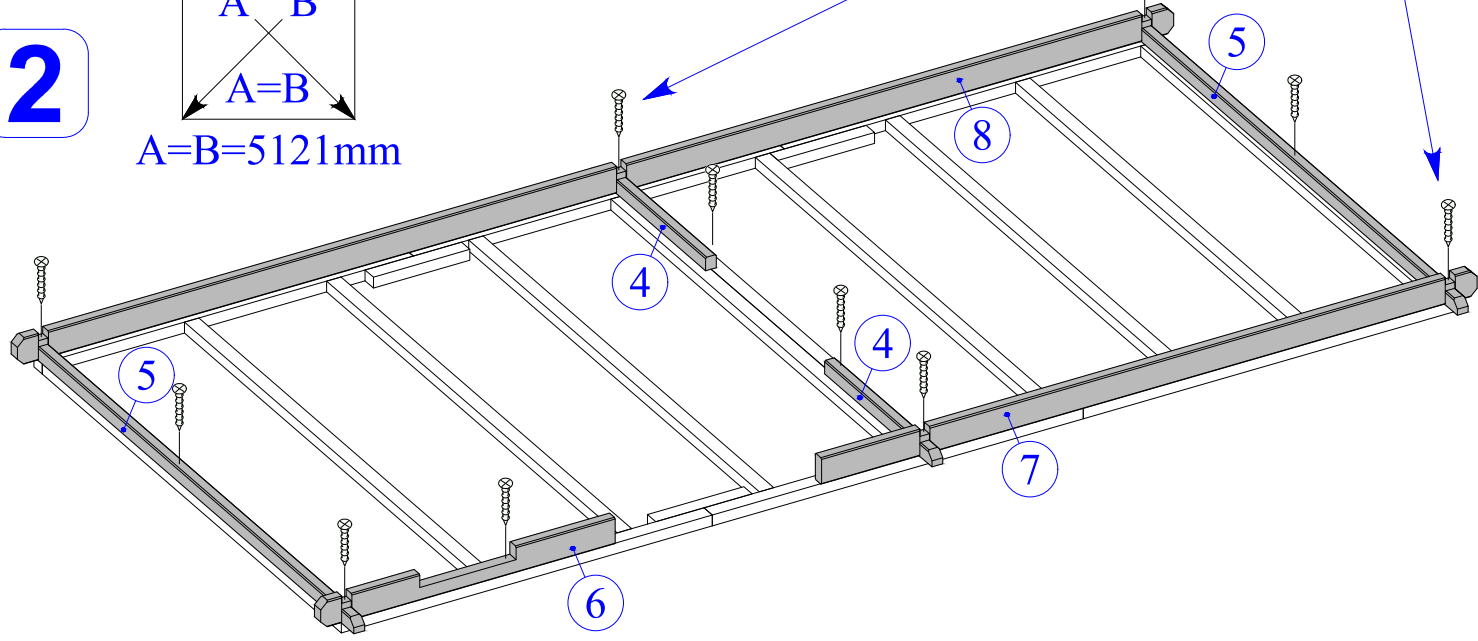
4620



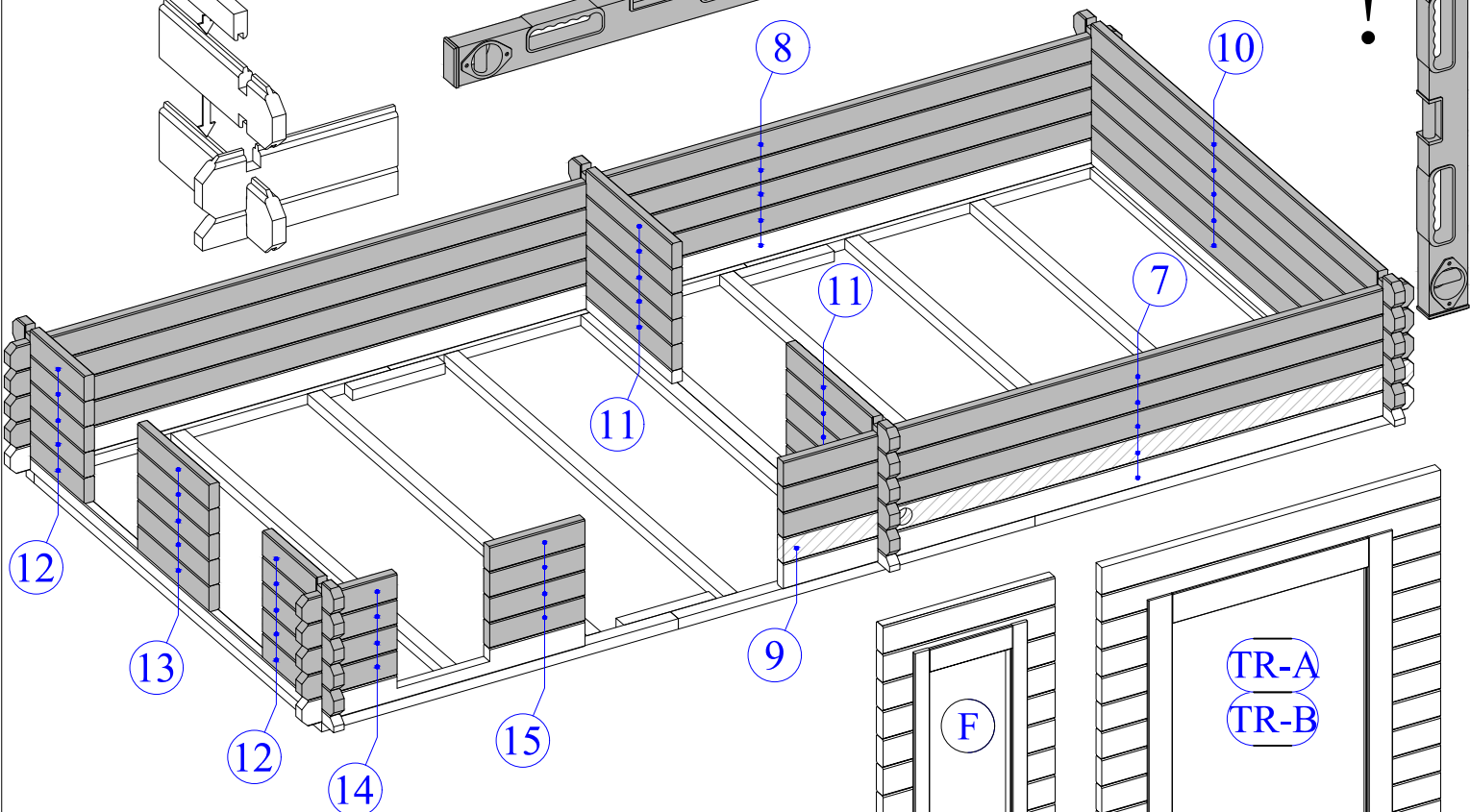
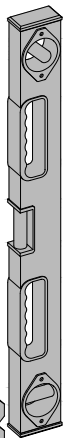
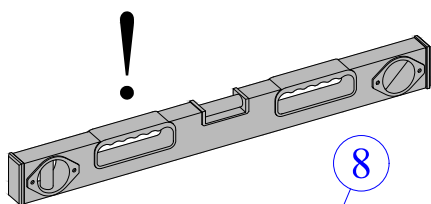
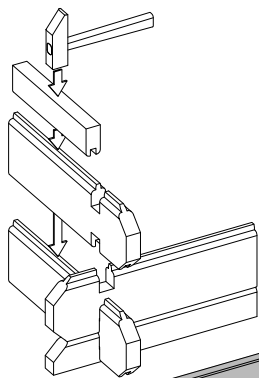
2



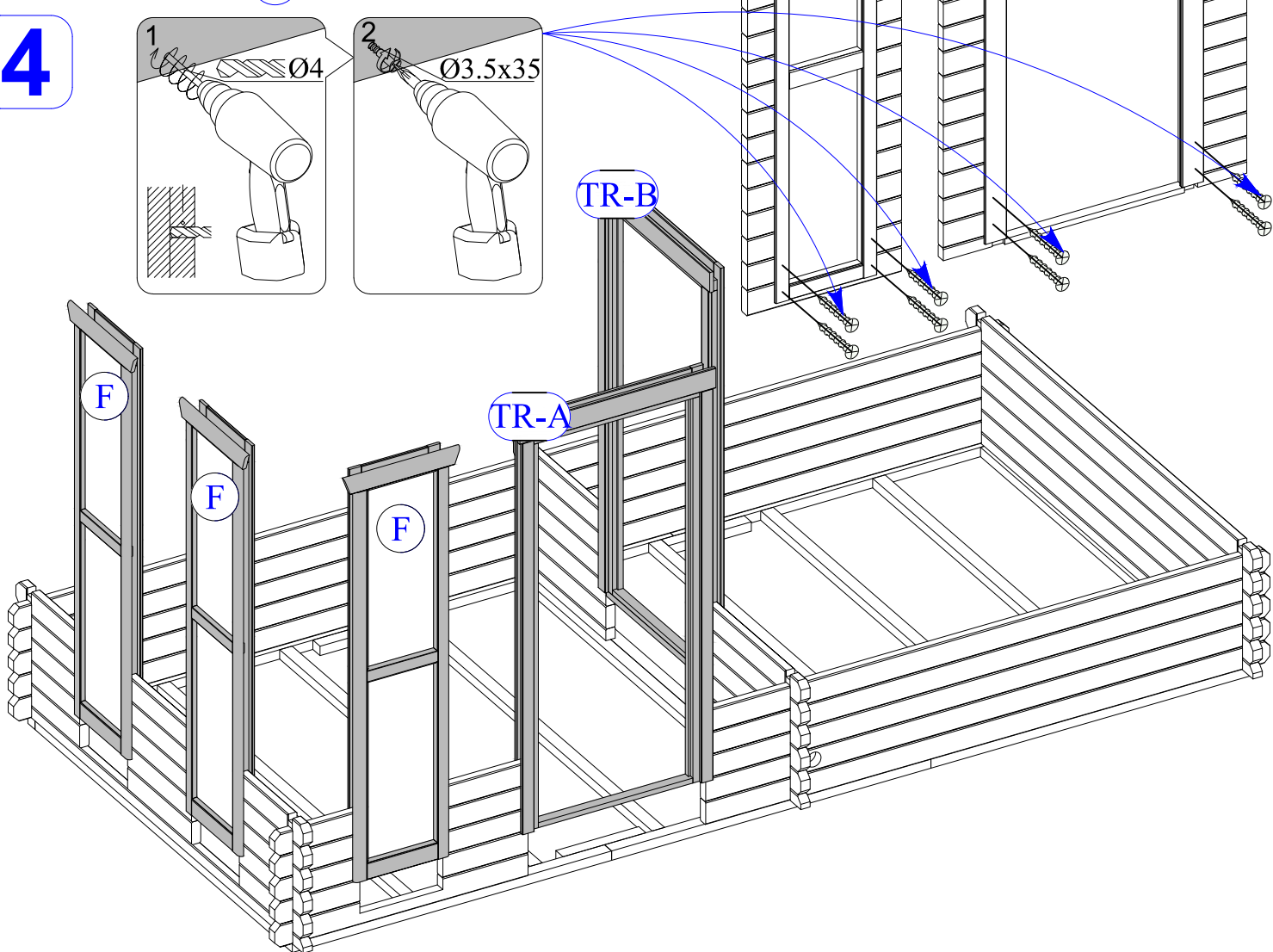
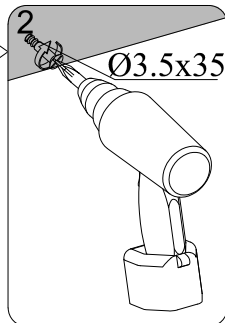
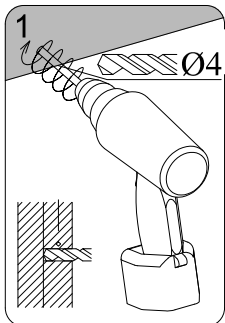
A=B=5121mm



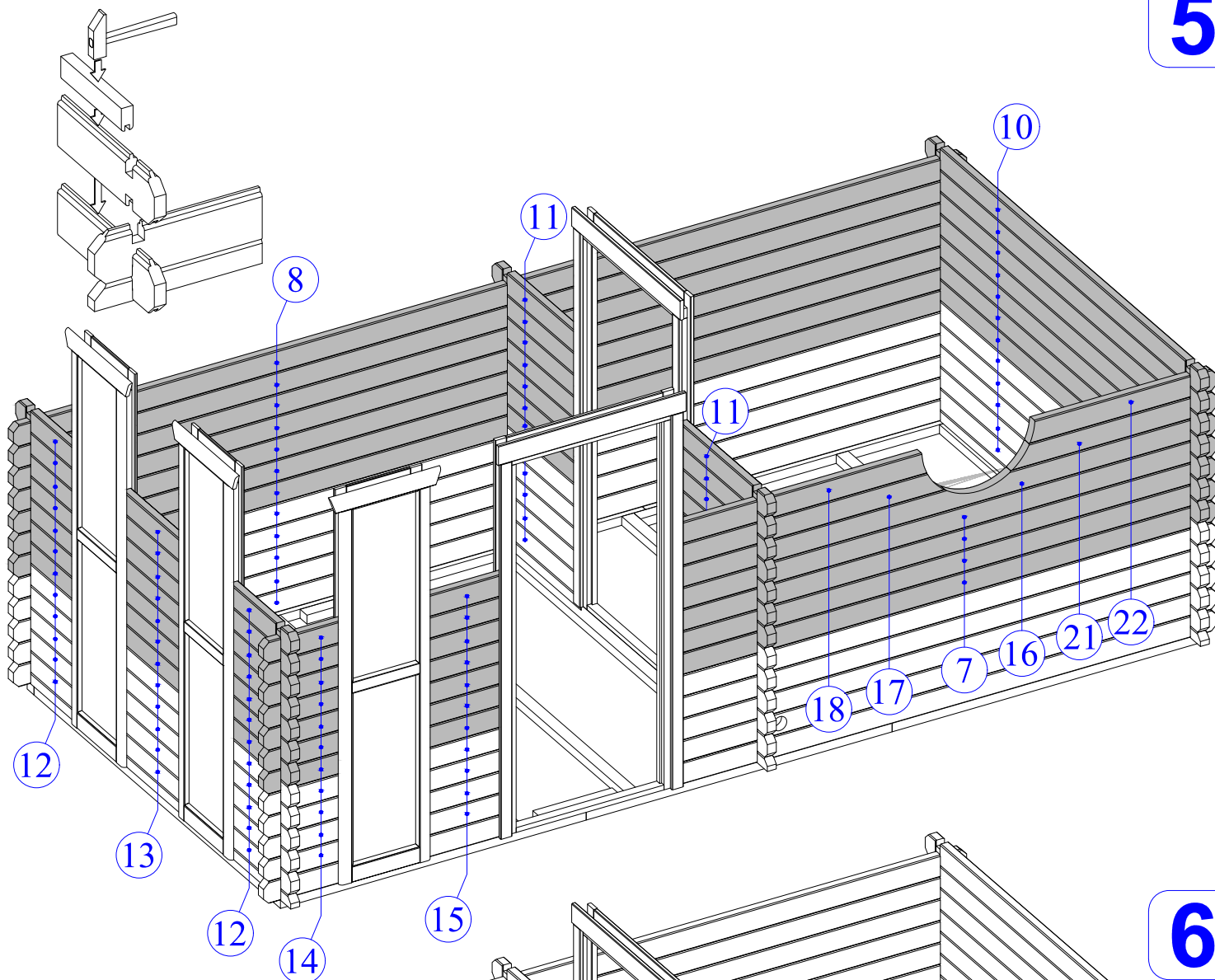
3



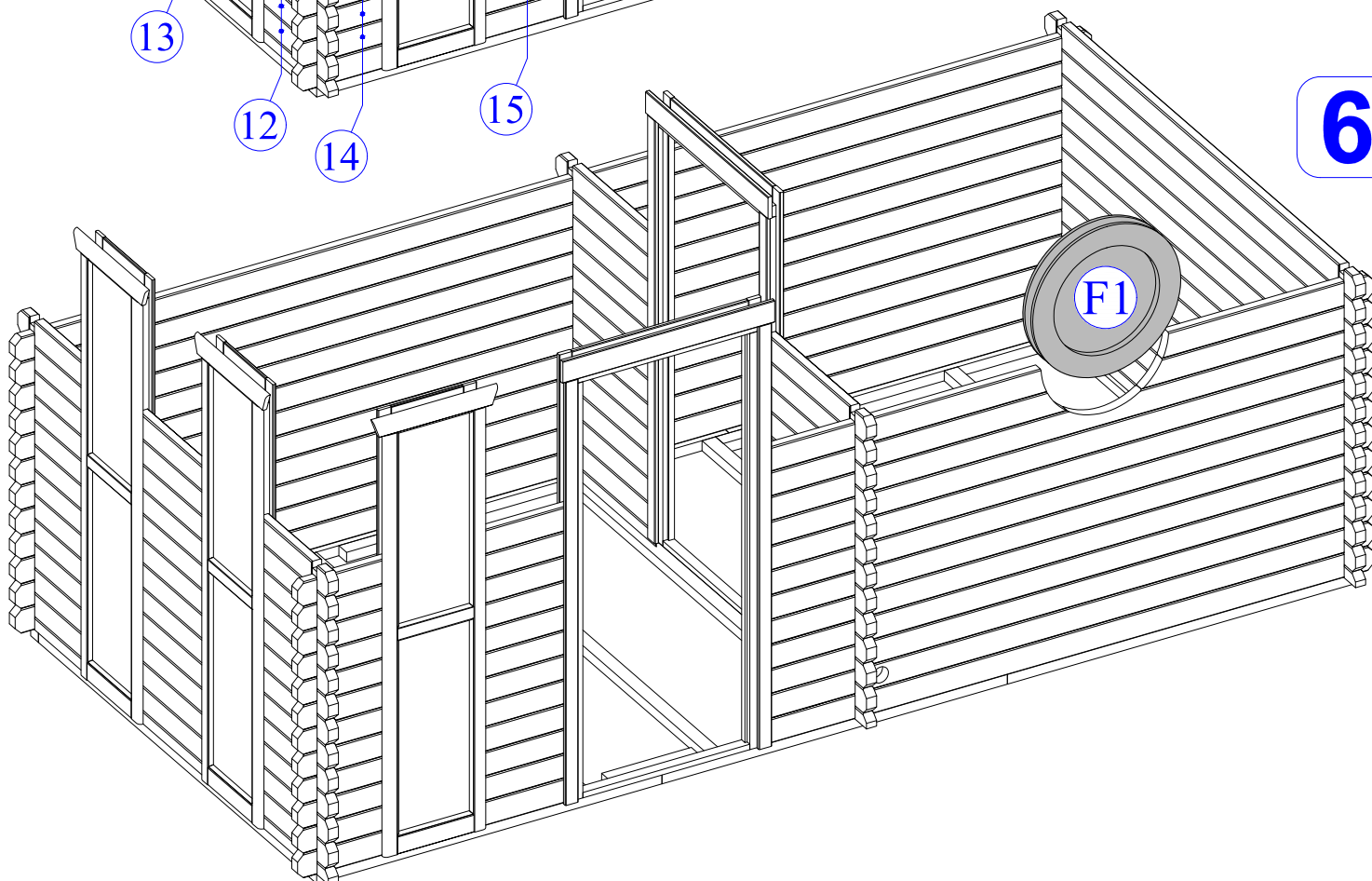
4



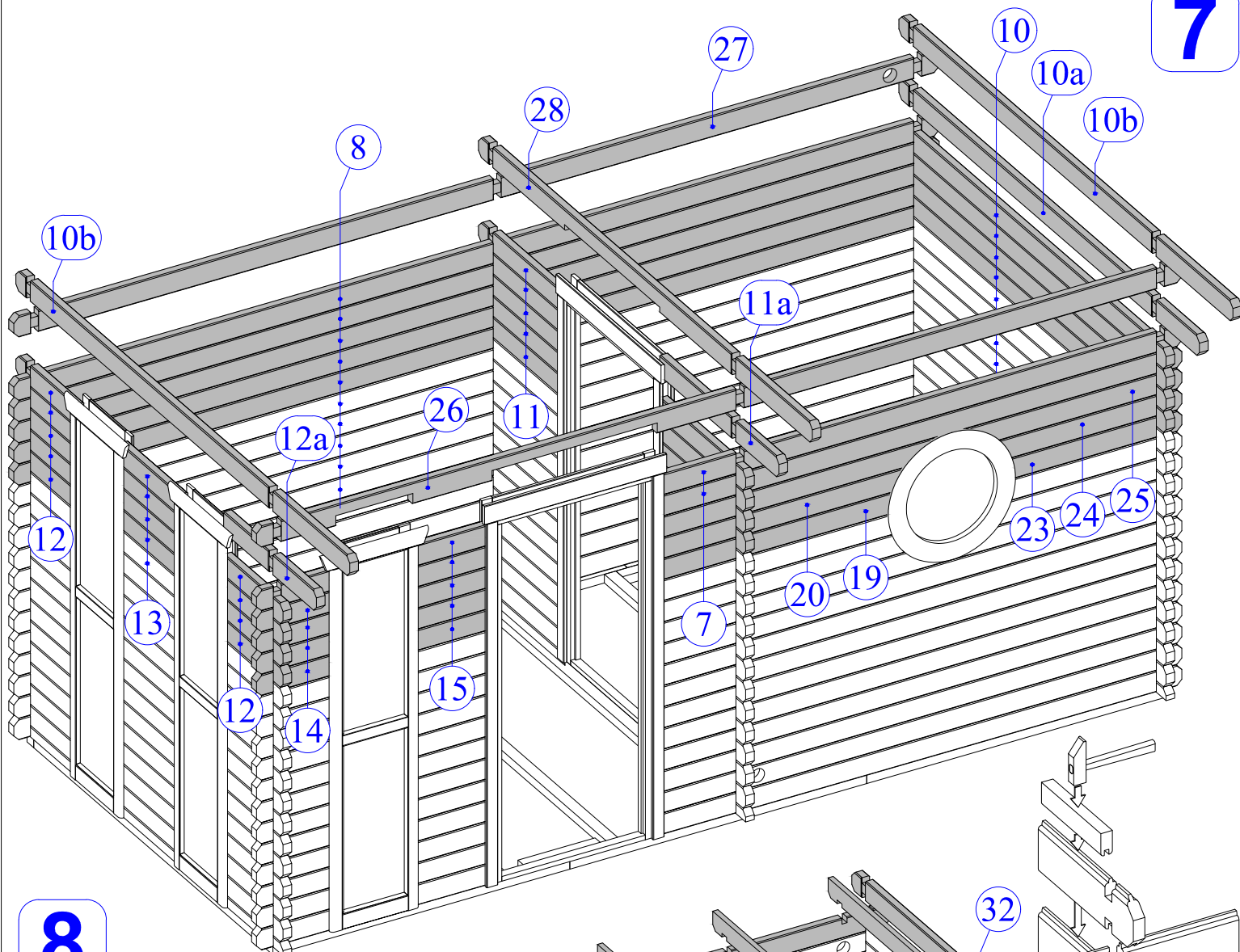
5



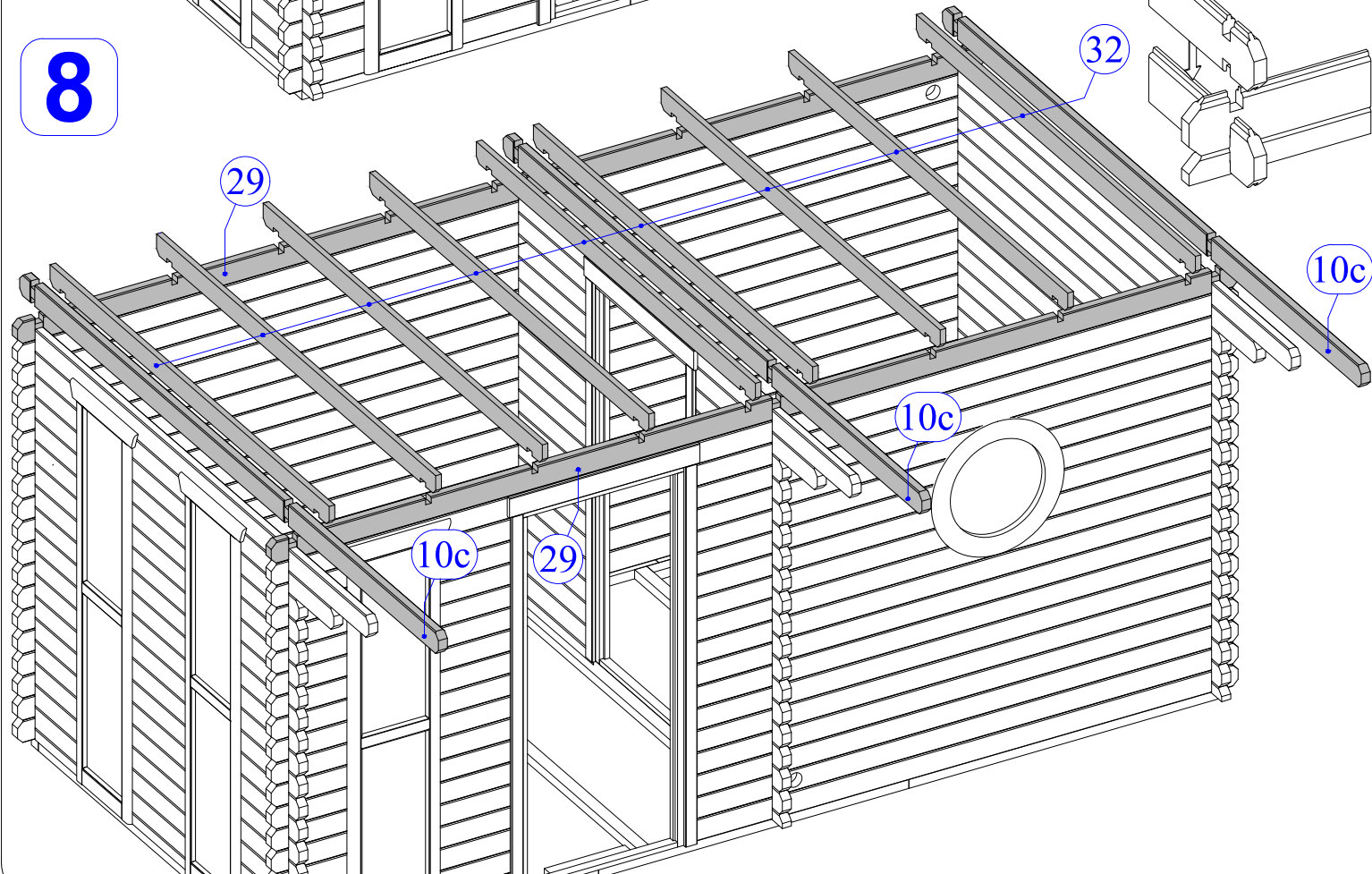
6



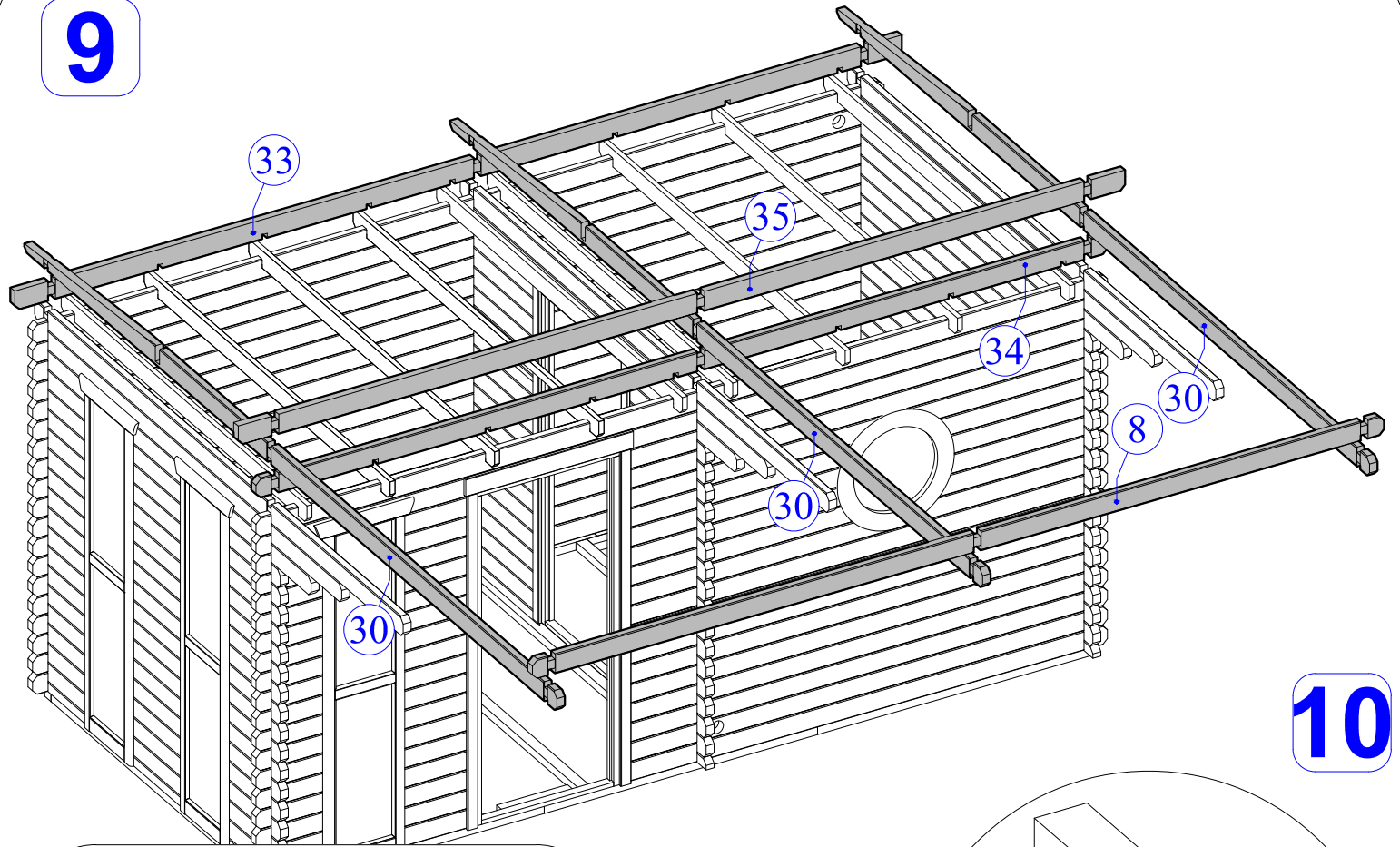
7



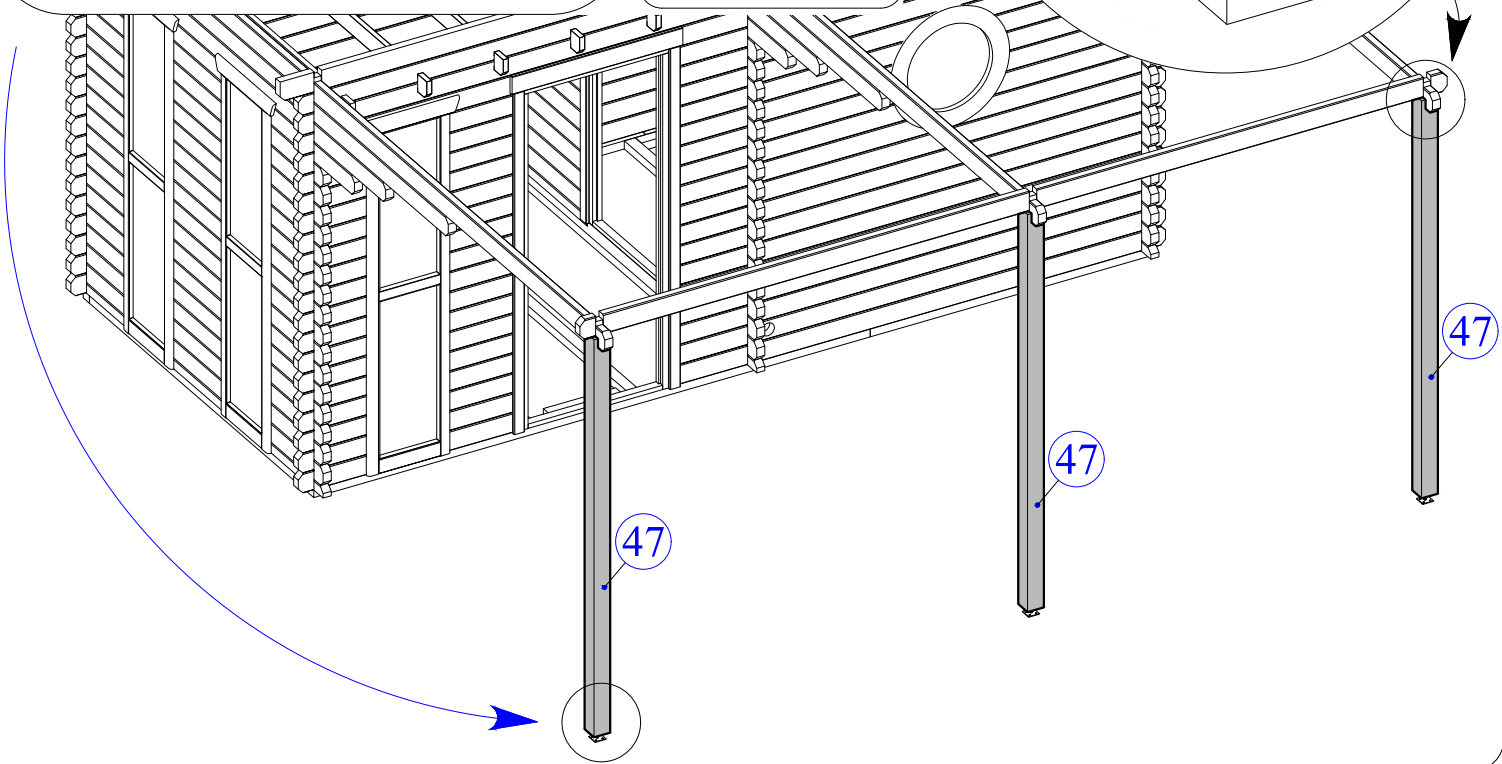
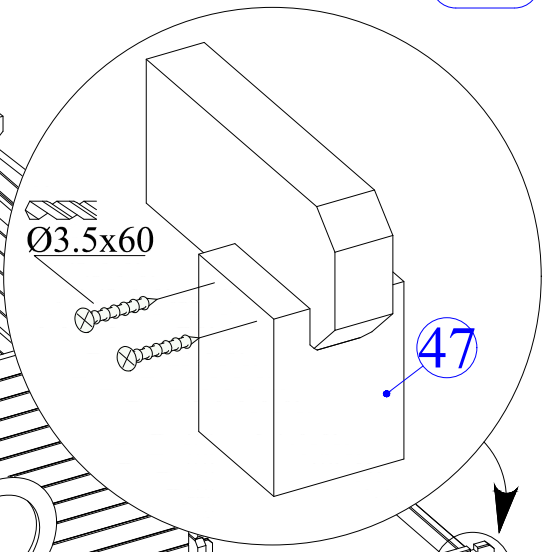
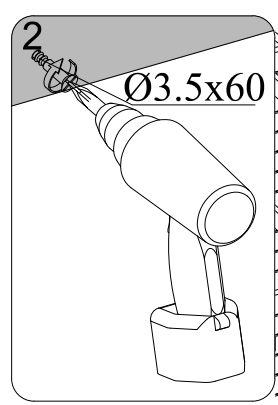
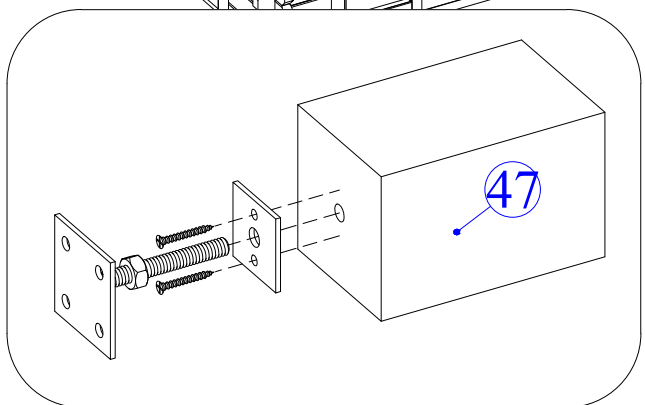
8



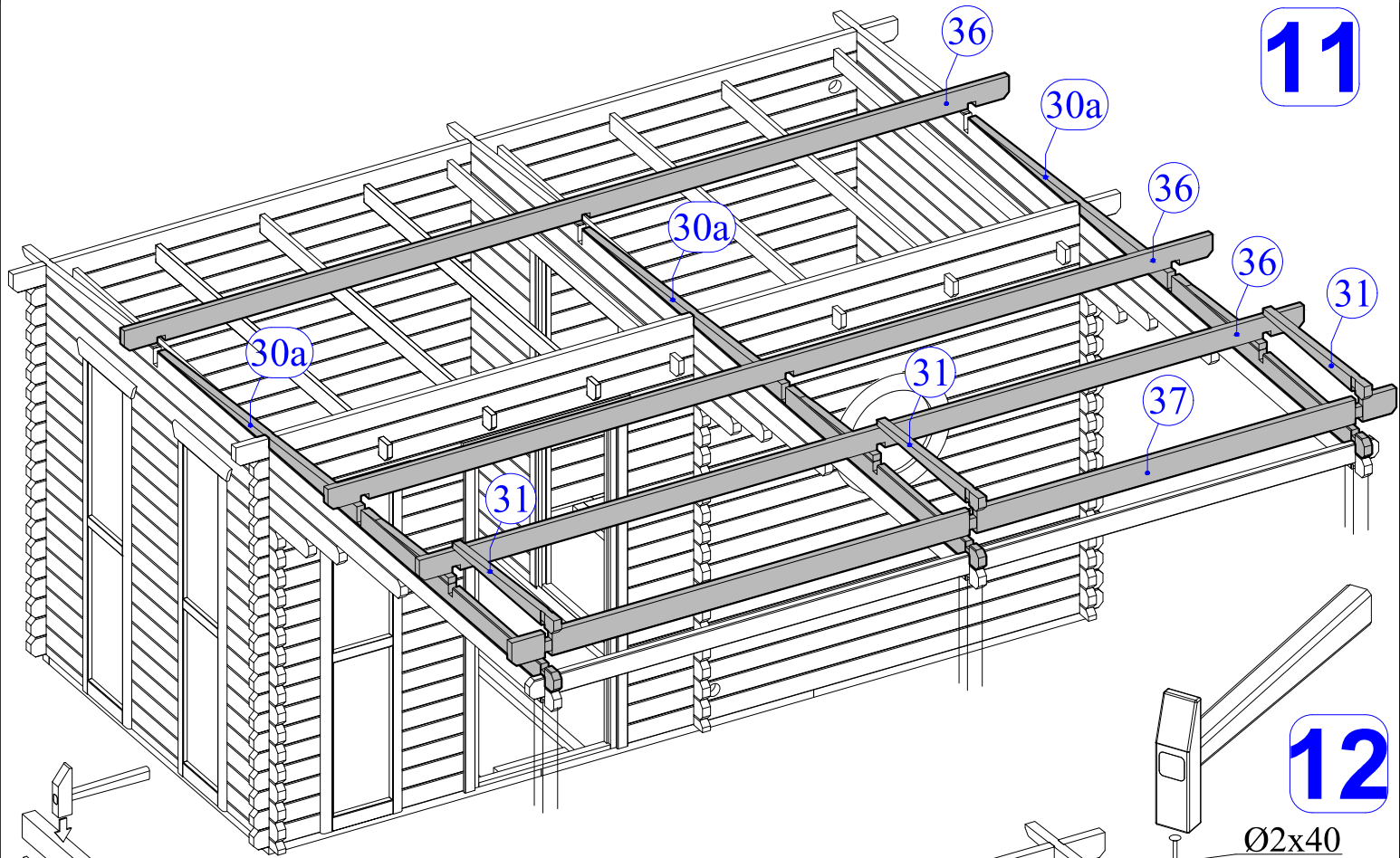
9



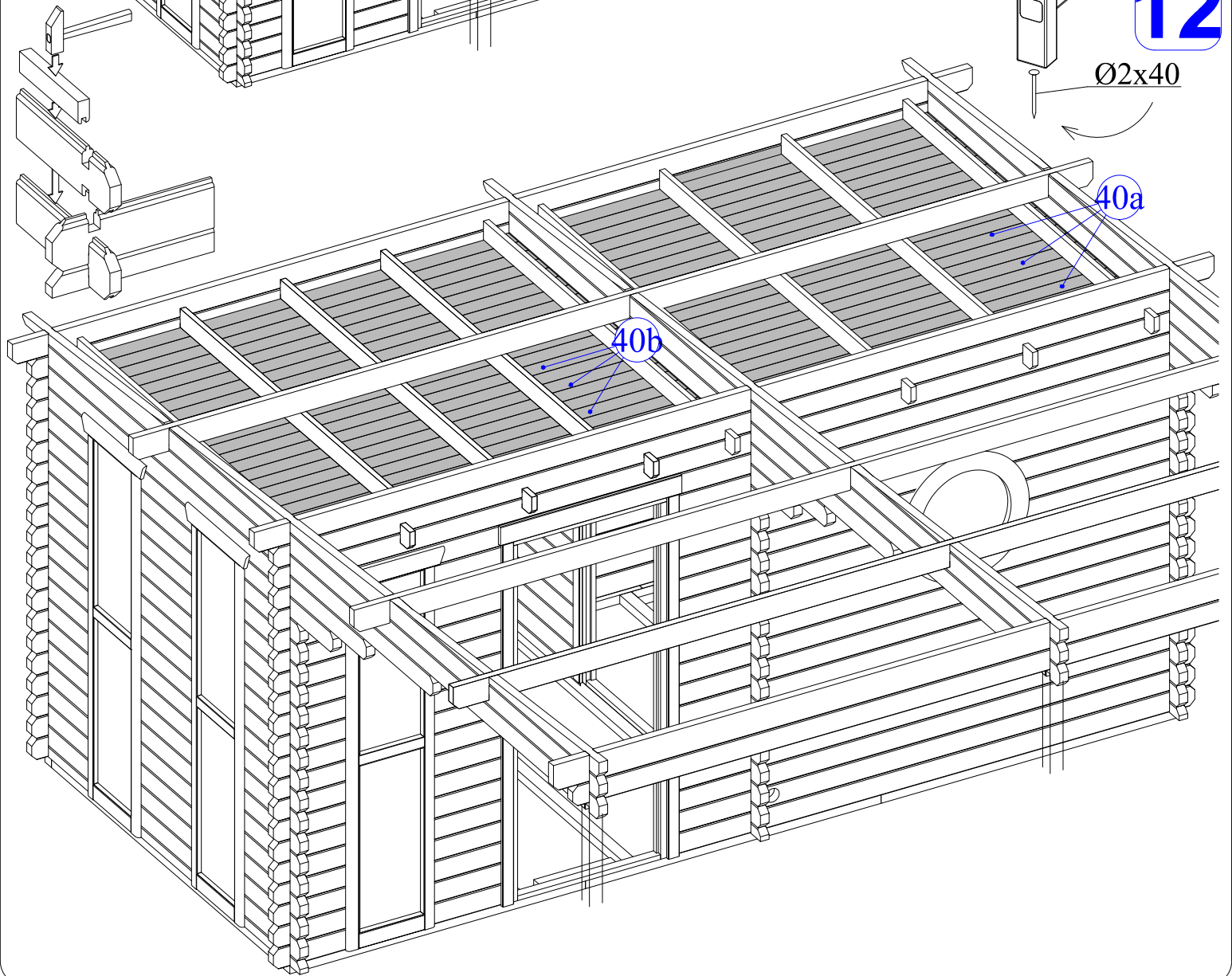
10



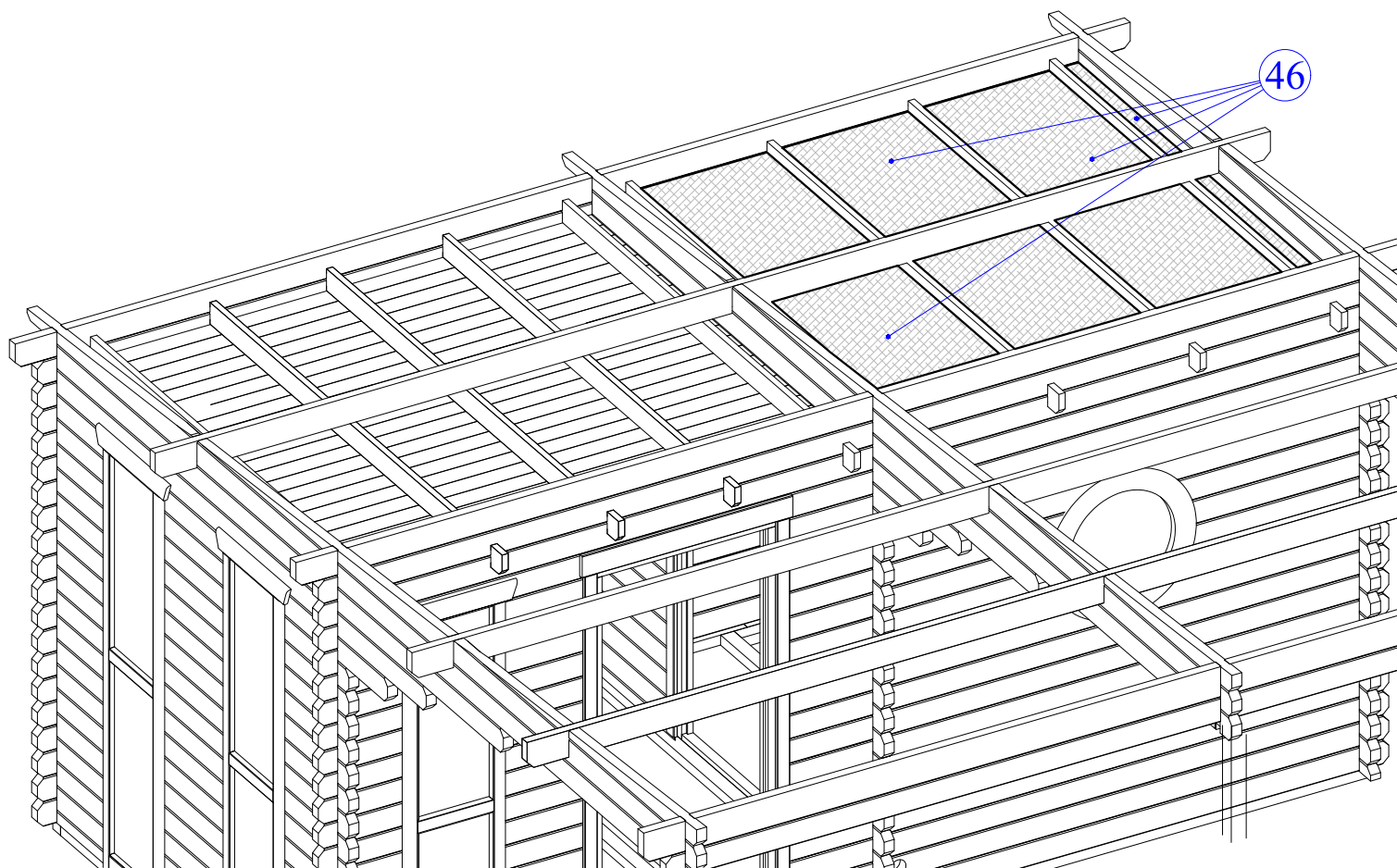
11



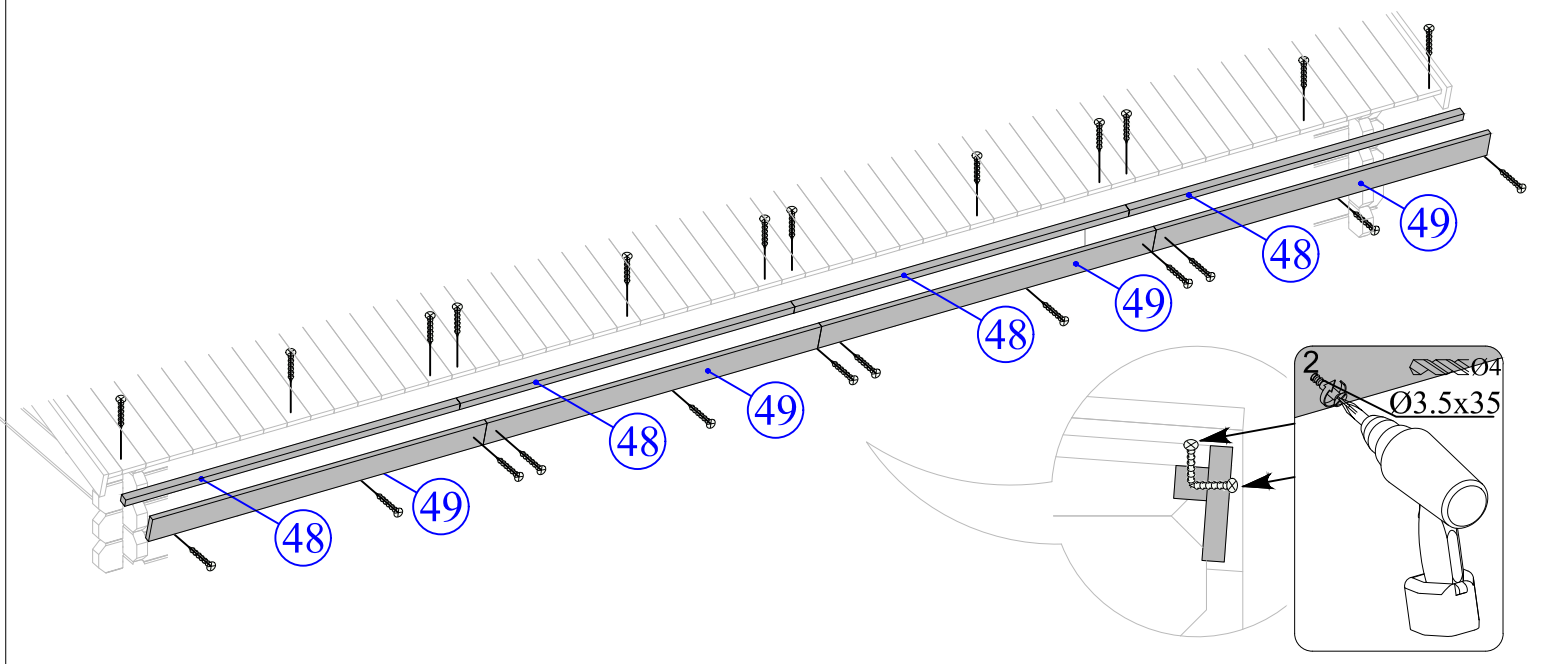
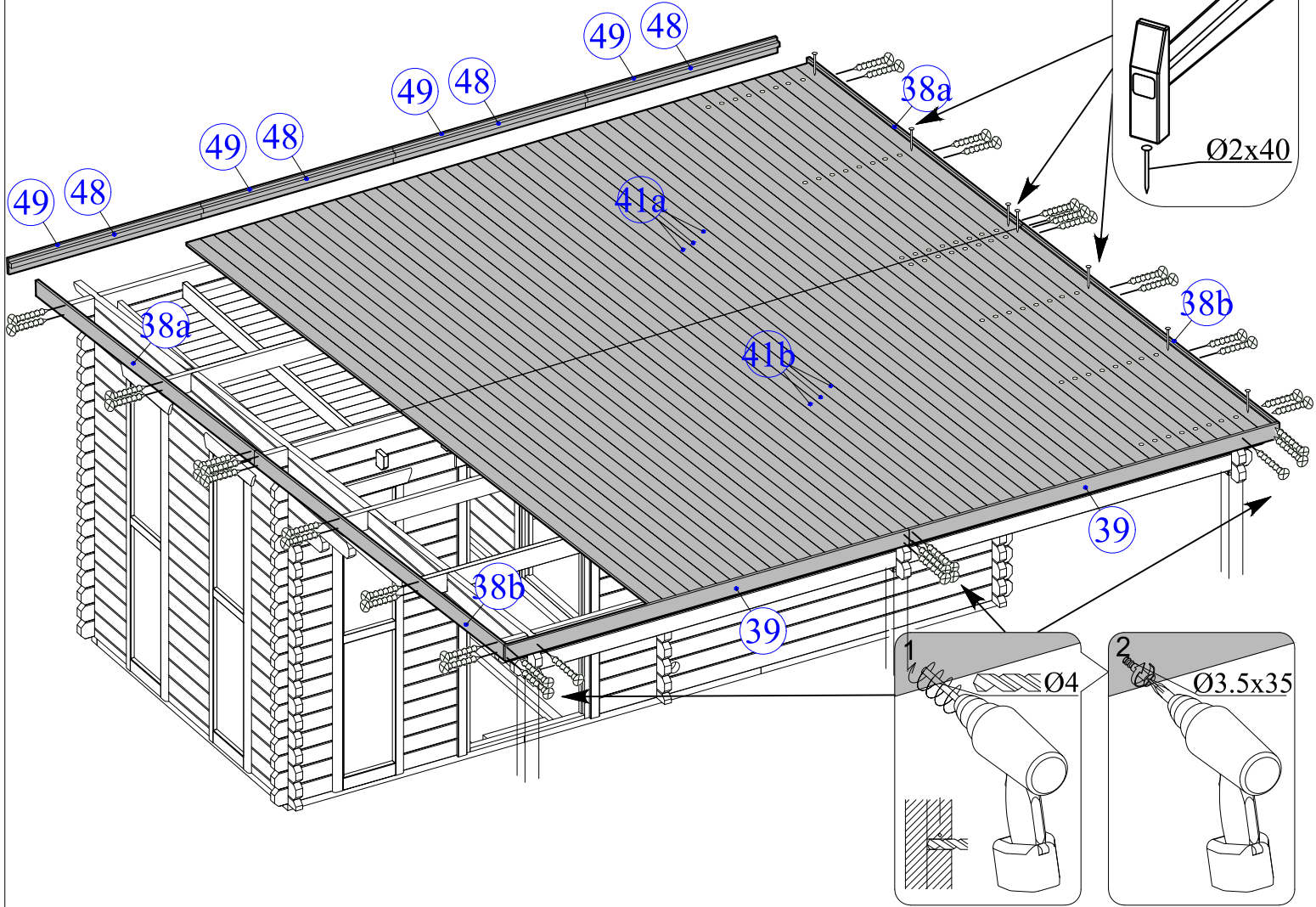
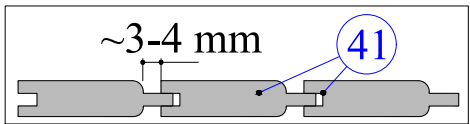
12



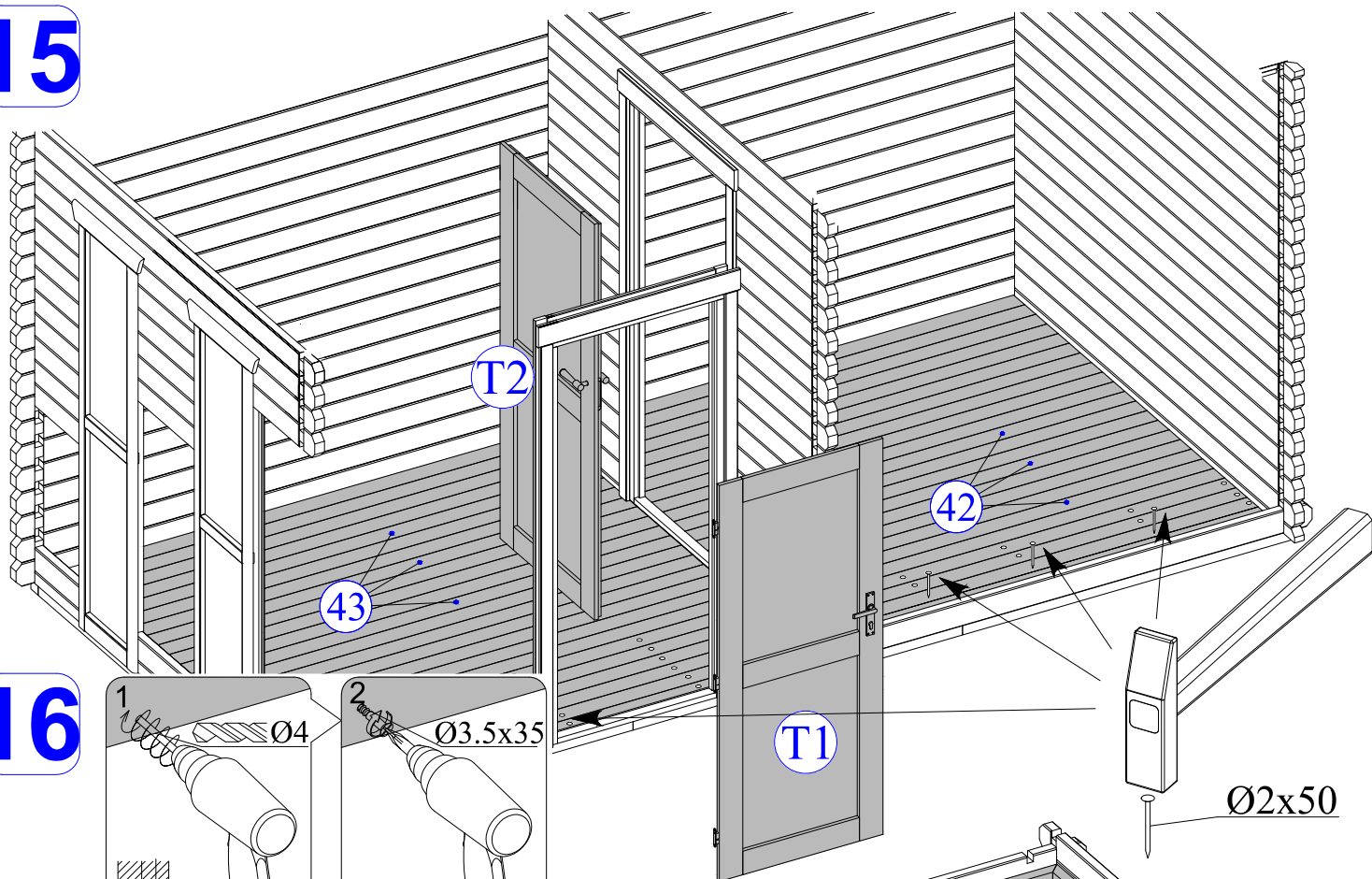
13



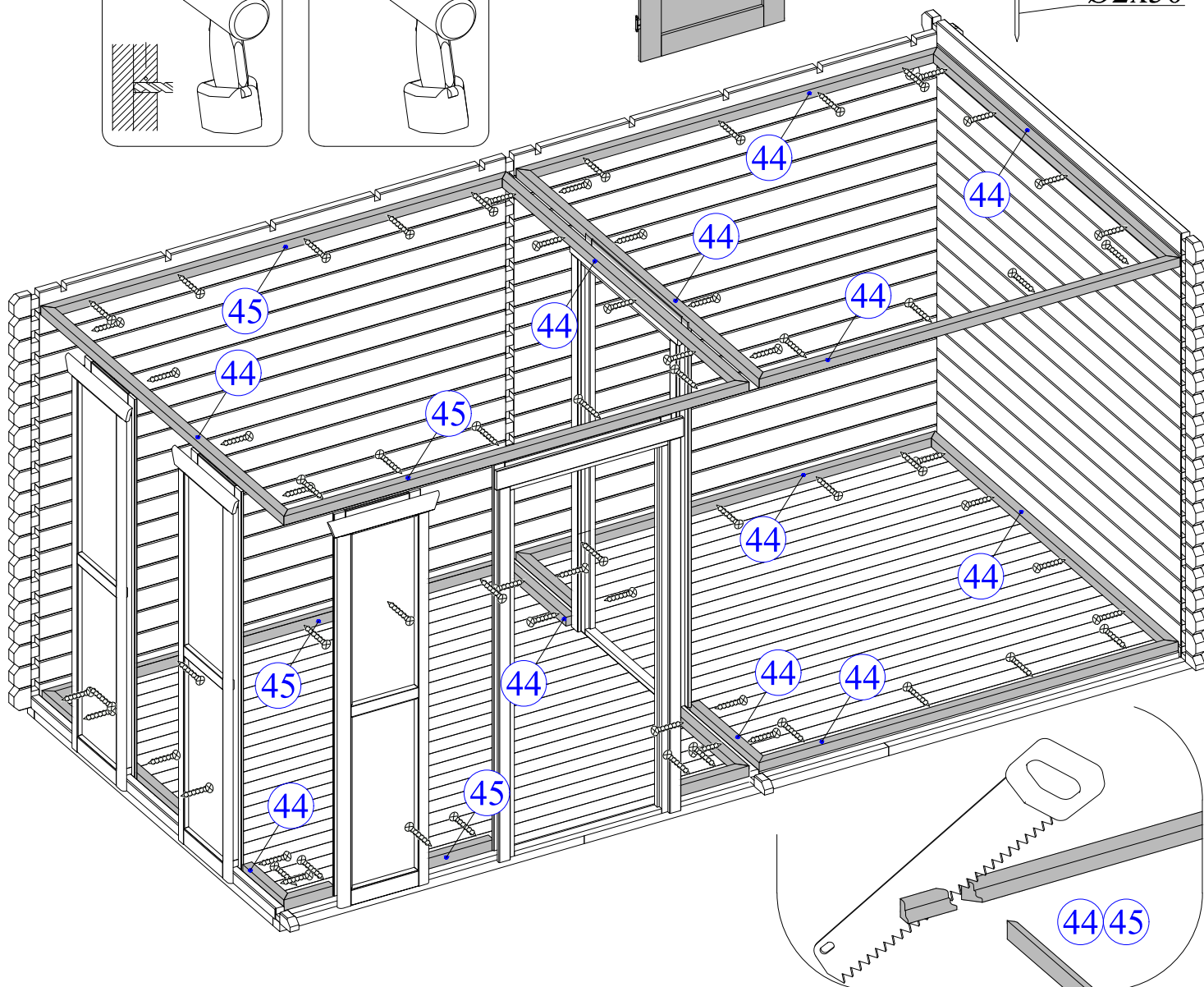
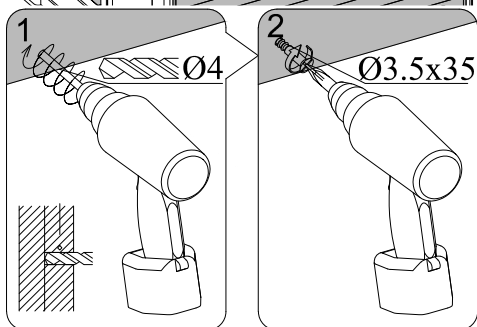
14

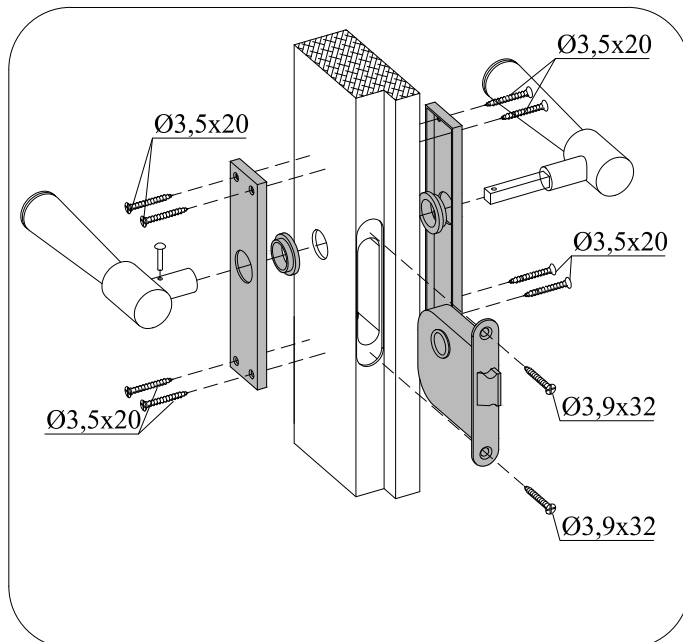
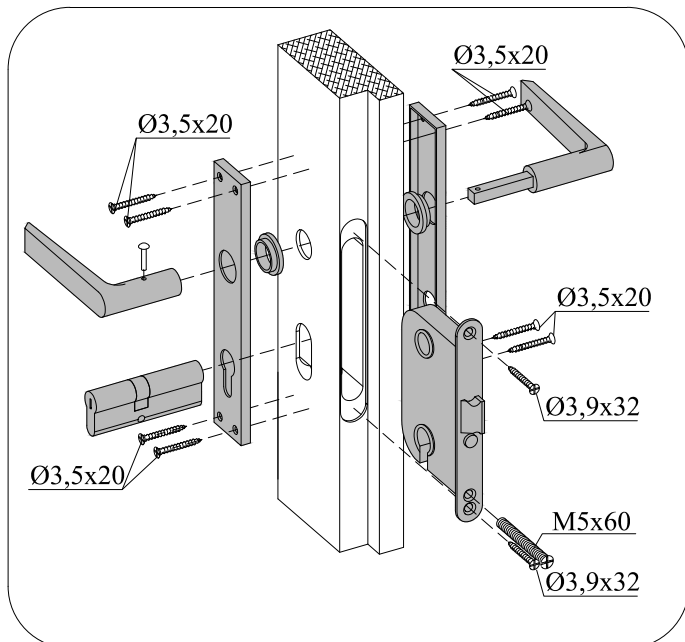
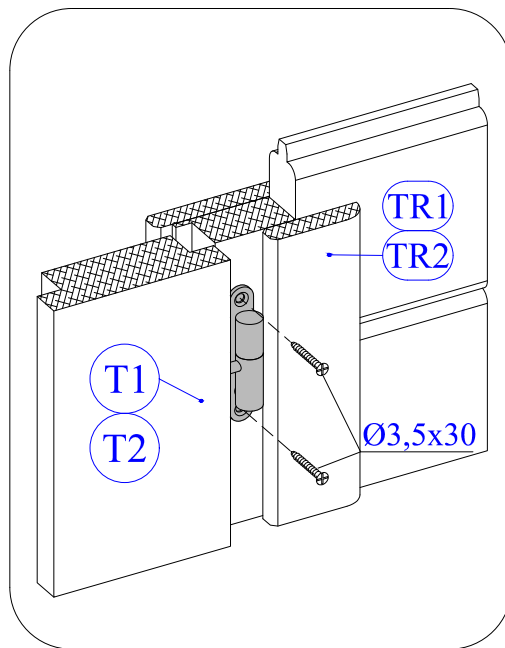
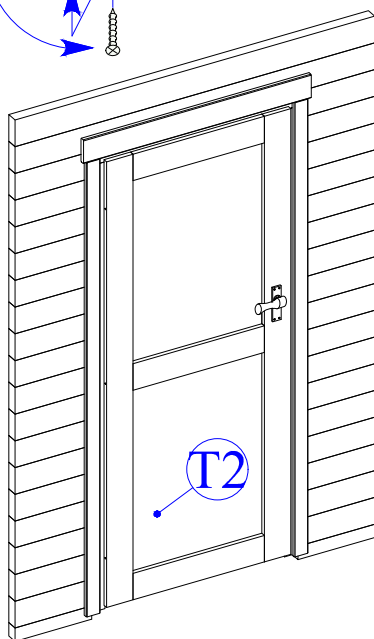
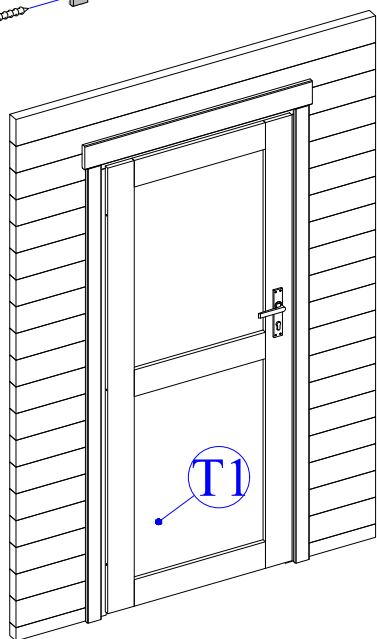
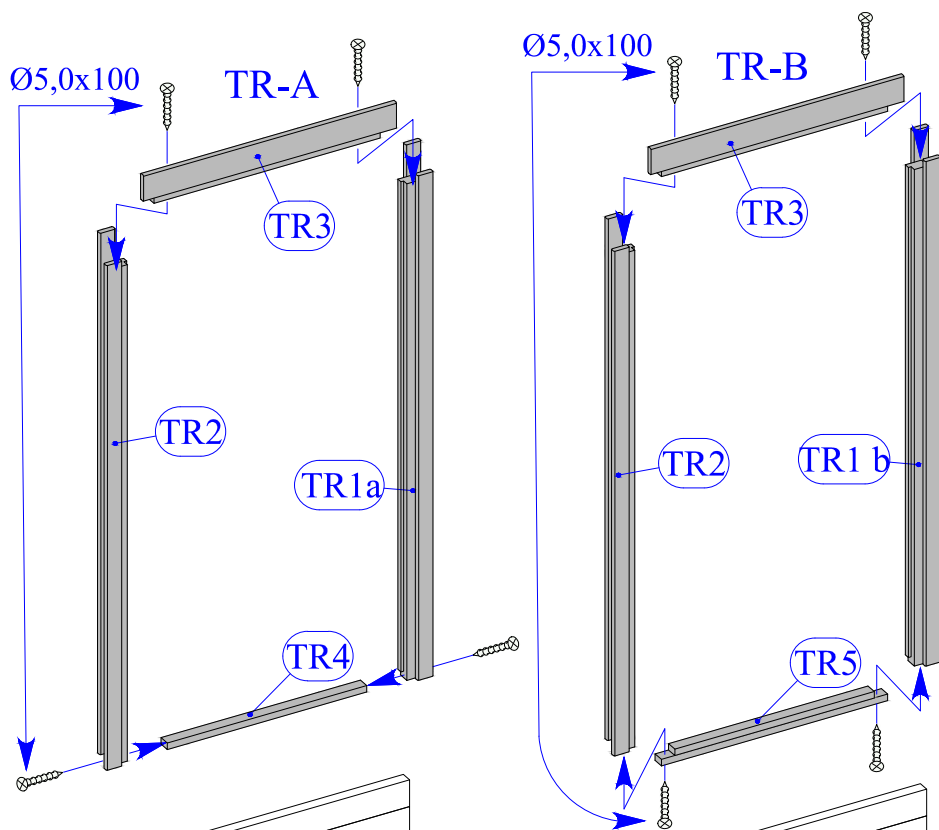


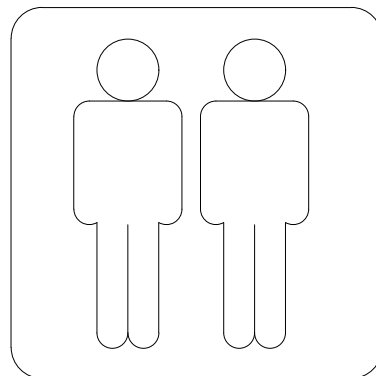
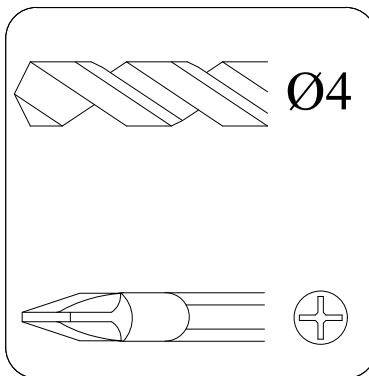
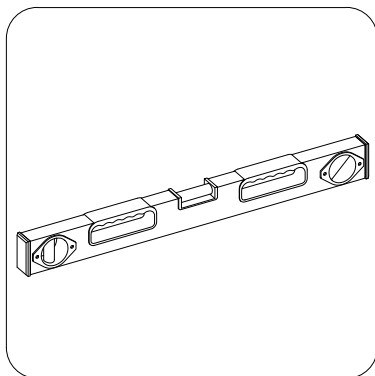
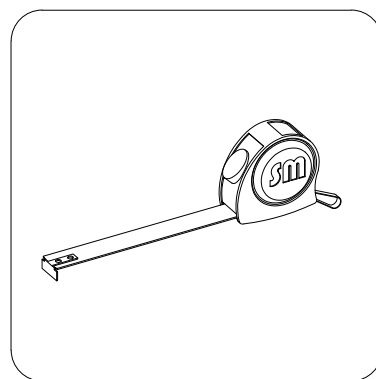
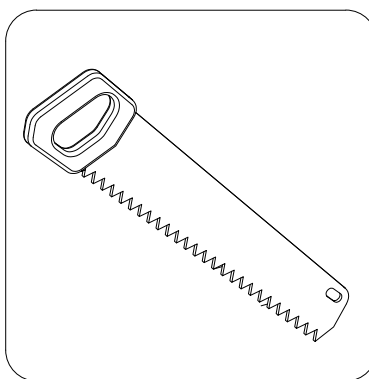
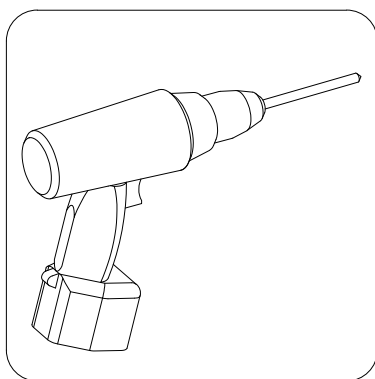
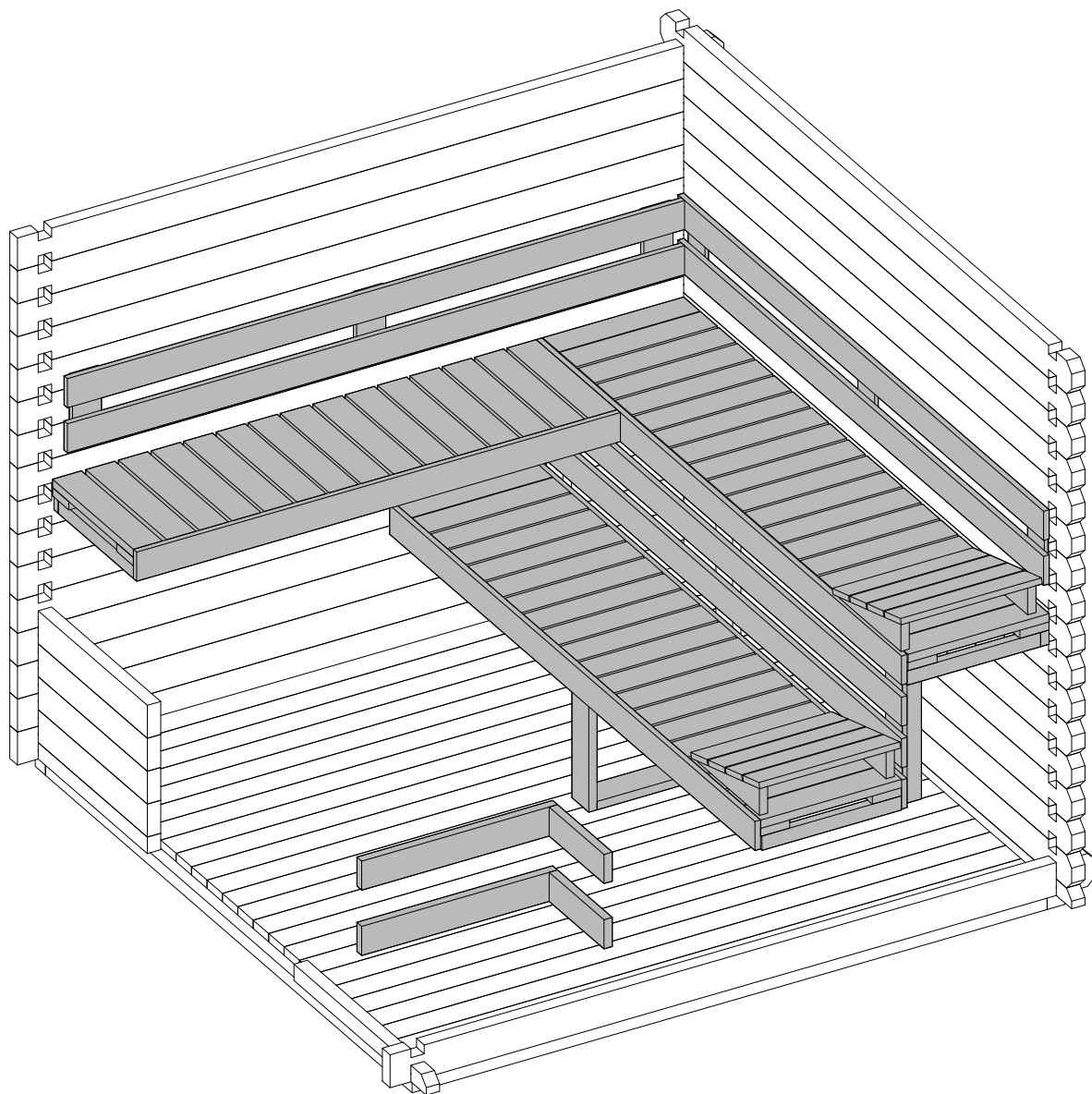
15

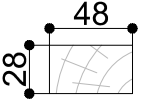
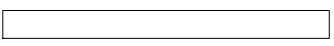
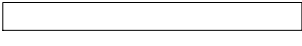
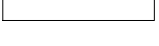
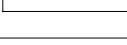
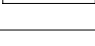



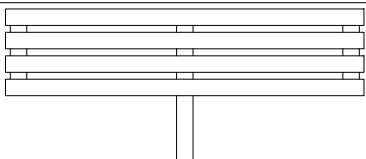
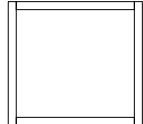
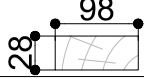
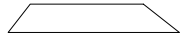
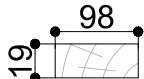
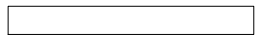
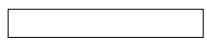
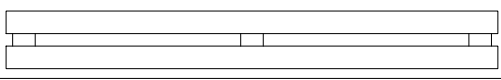
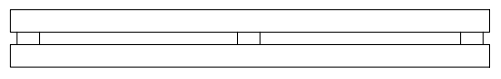
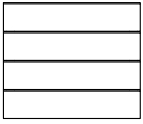
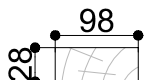

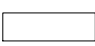


16

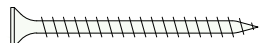






Dim.	Skizze	Pos.	Länge (mm)	Stck.	Name	Ref.
		①	2135 (1070x2)	1	Latten	287107
		②	1500	1		287108
		③	575	2		287110
		④	440	1		287112
		⑤	397	1		287109
		⑥	600	2		287111
		⑦	600 x 2135	2	Bank	287113
		⑧	475 x 1500	1	Bank	287114
		⑨	516 x 2135	1	Bank	287115
		⑩	430 x 590	1	Unterstützung	287116
		⑪	595	1	Stützbalken	287124
		⑫	2135	1	Abdeckbrett	287122
		⑬	1500	1	Abdeckbrett	287123
		⑭	250 x 2135	1	Rückseite brett	287118
		⑮	250 x 2135	1	Rückseite brett	287119
		⑯	390 x 475	2	Pad	287117
		⑰	320	2	Rückseite brett	287120
		⑱	660	2	Rückseite brett	287121

Ø4.5 x 90 -17



Ø3.5 x 45 -69

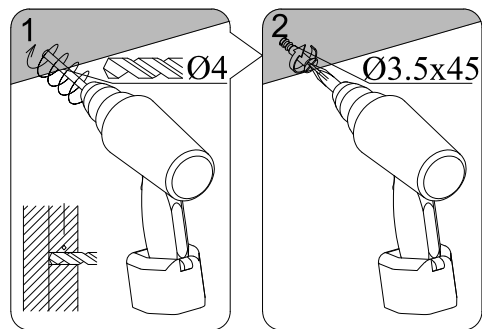
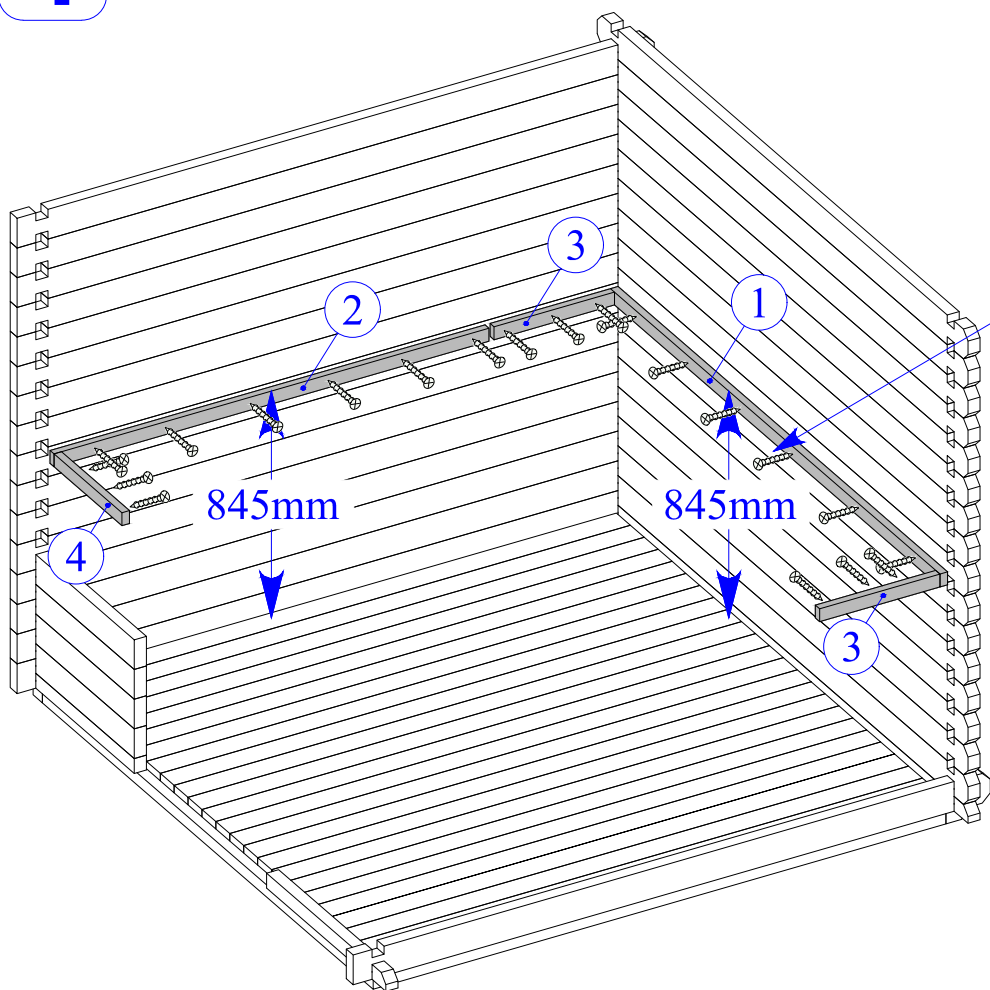


Ø3.5 x 25 -36

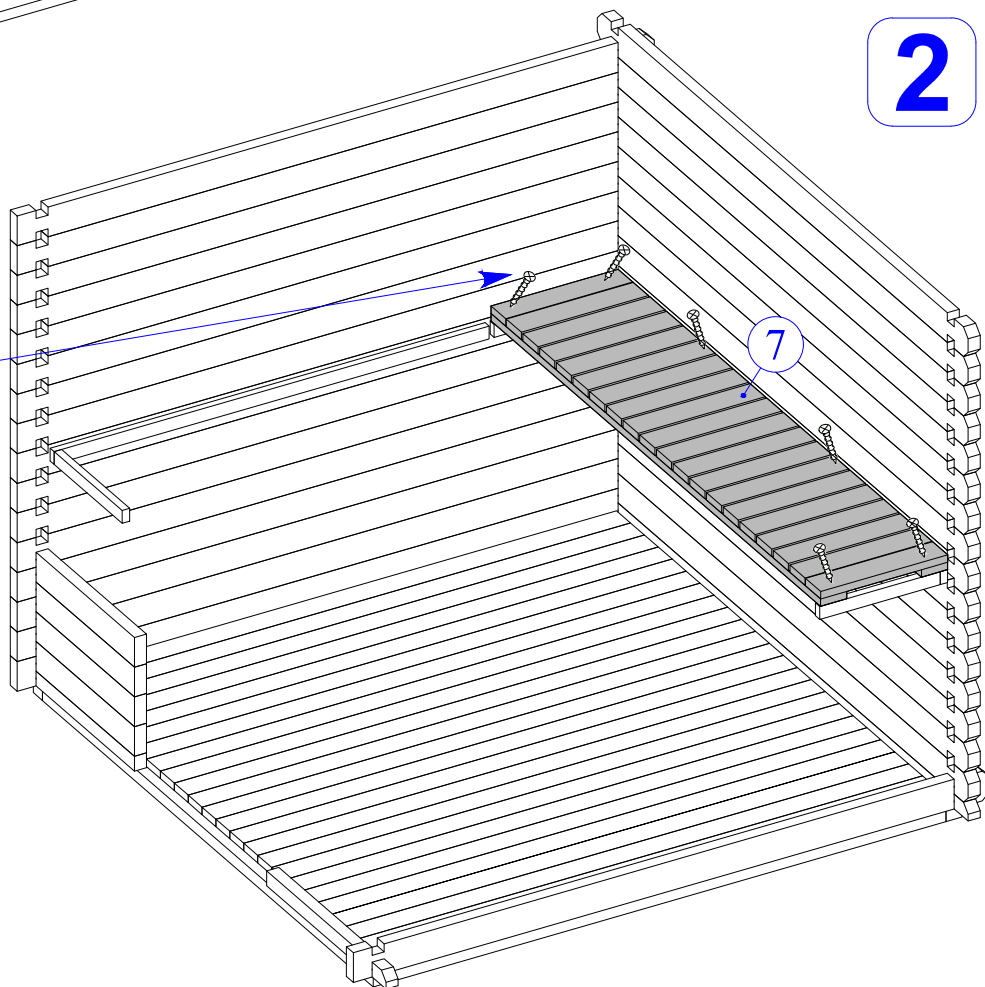
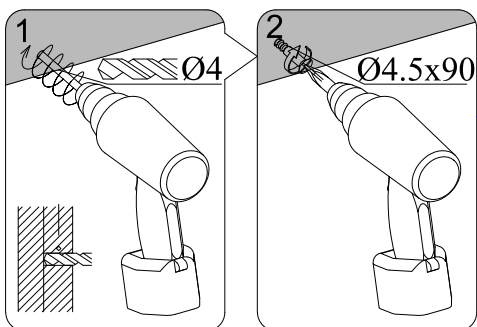


-6

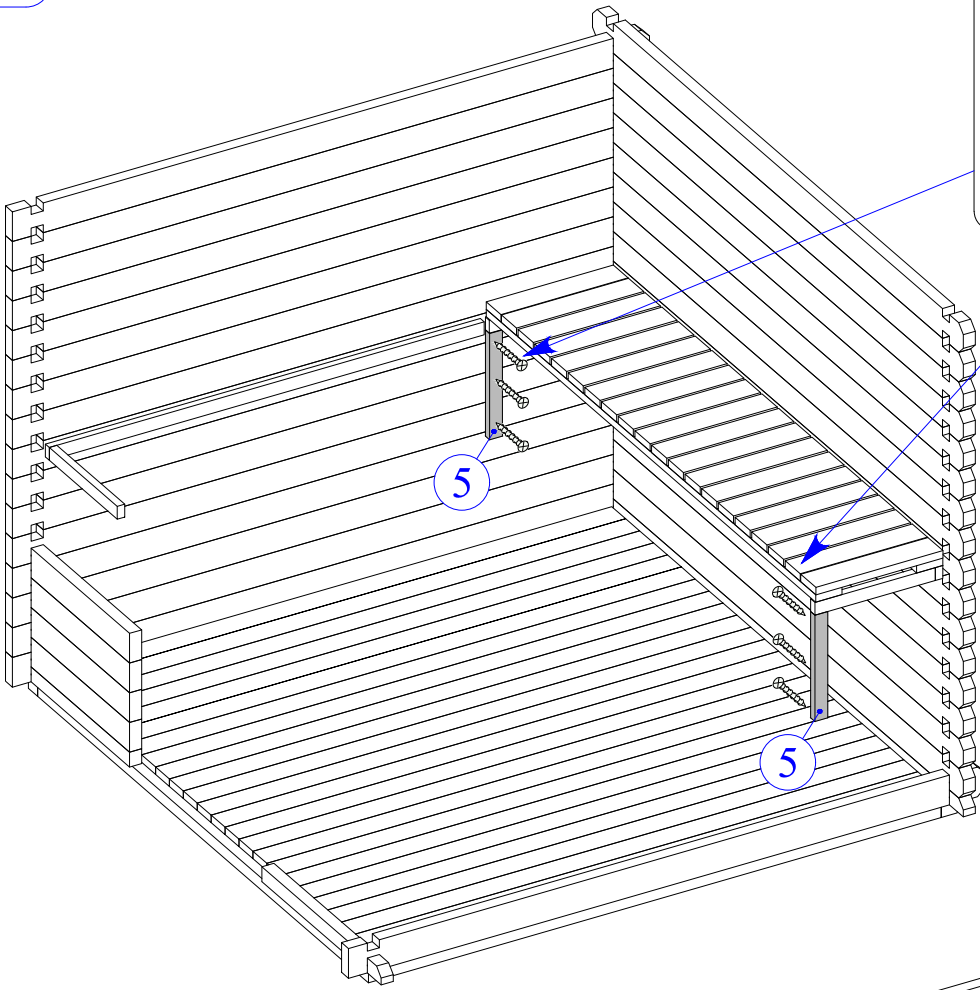
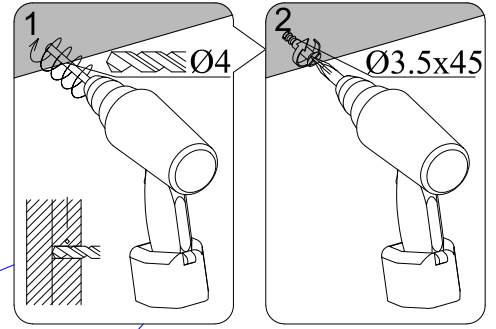
1



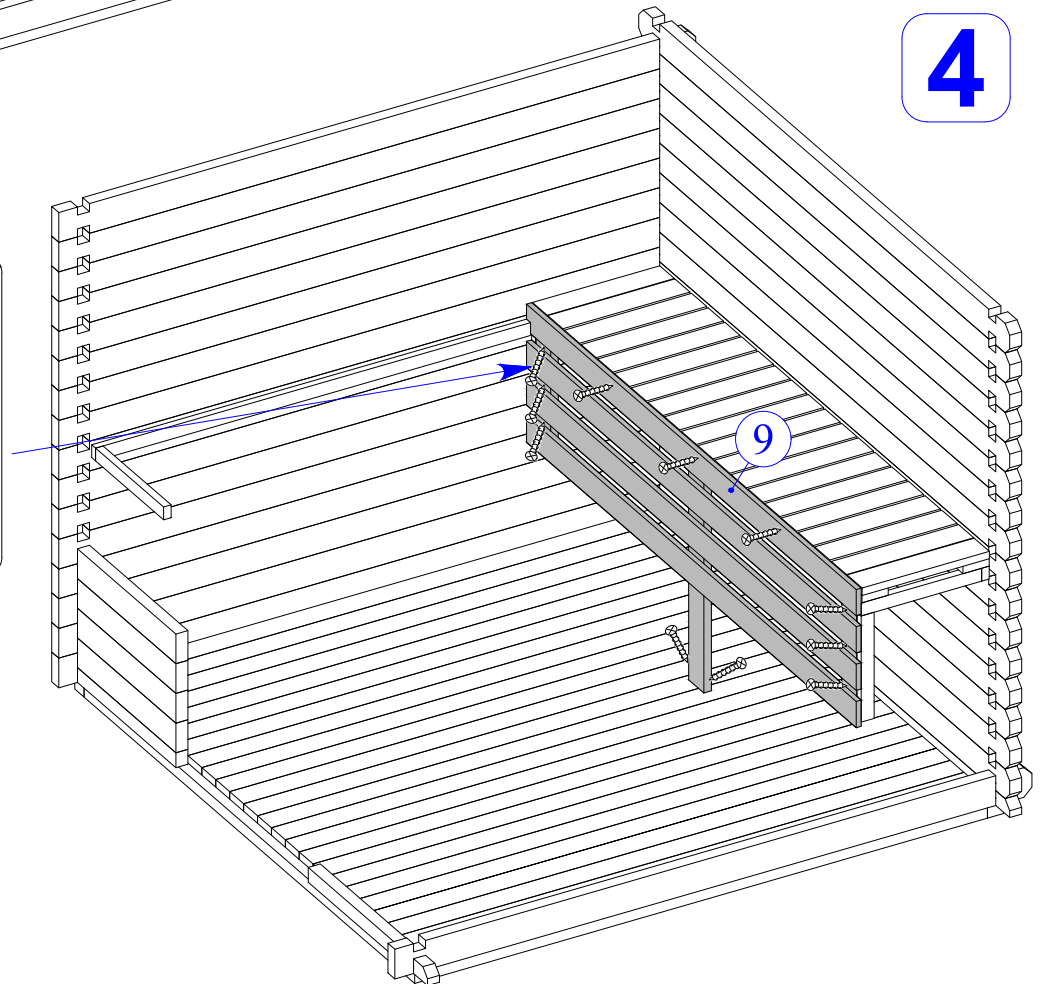
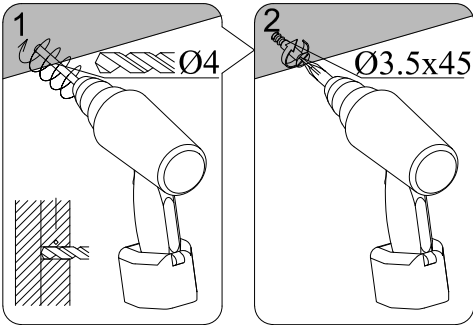
2



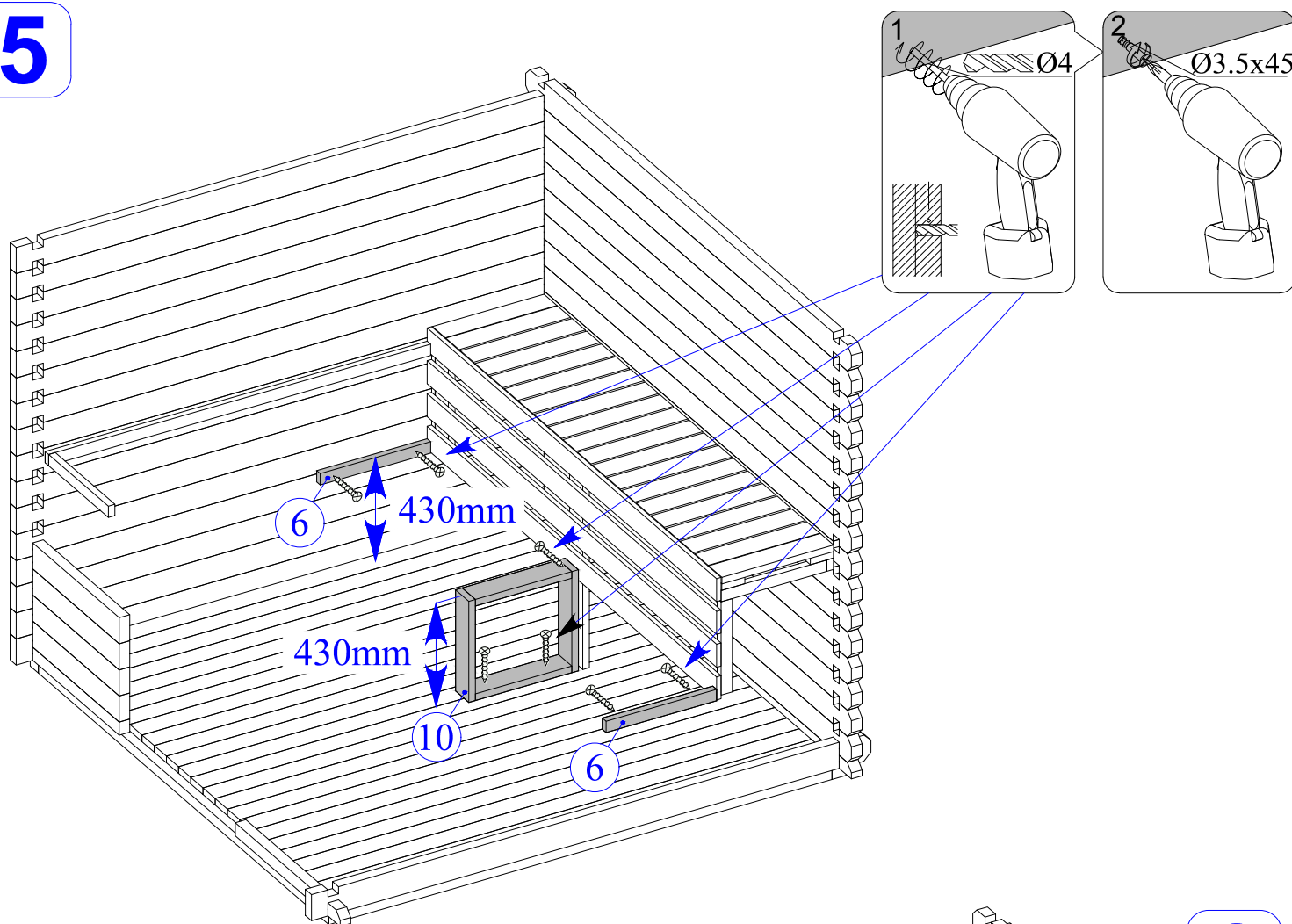
3



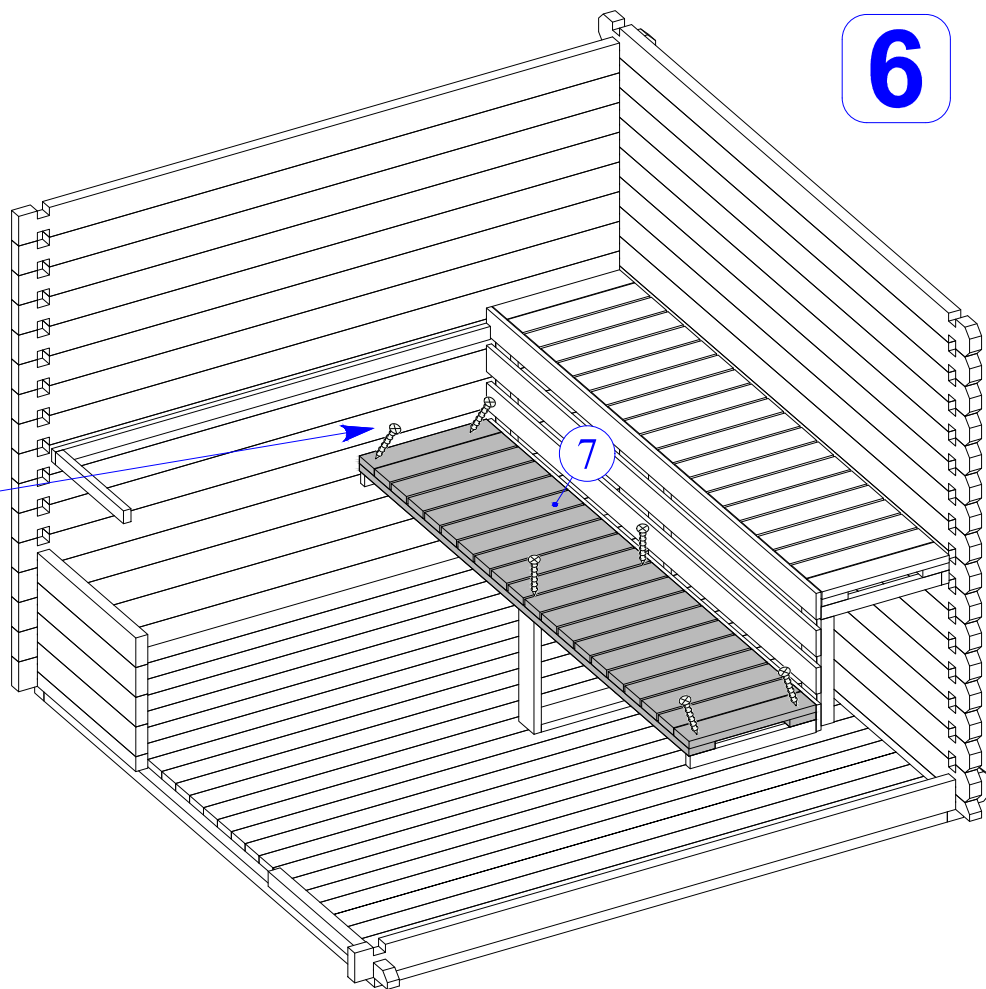
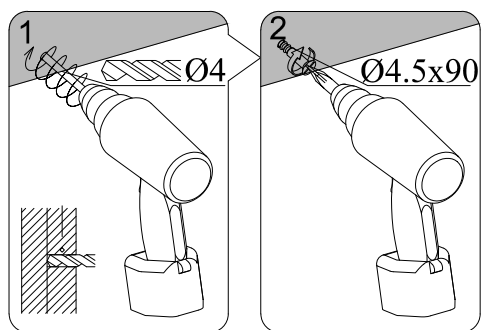
4



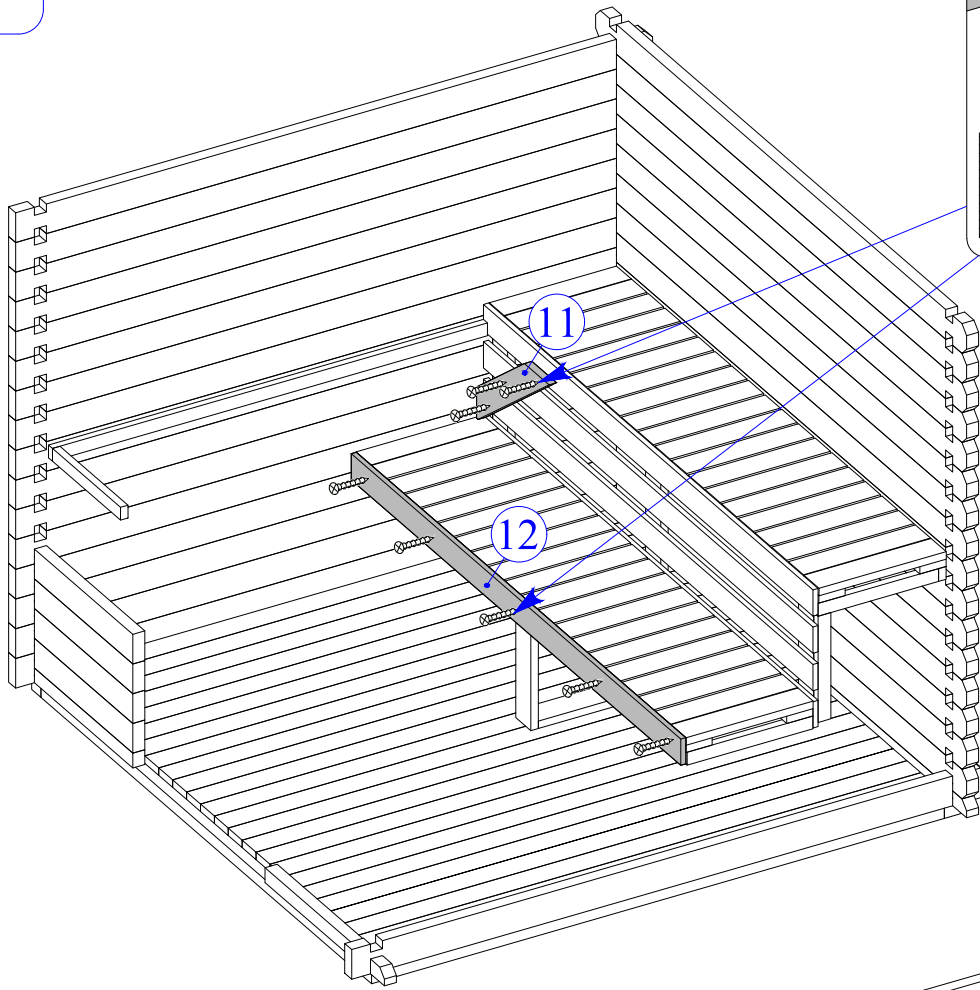
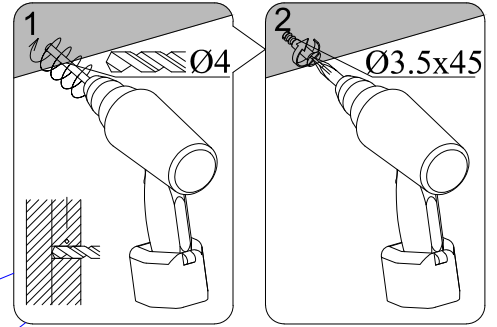
5



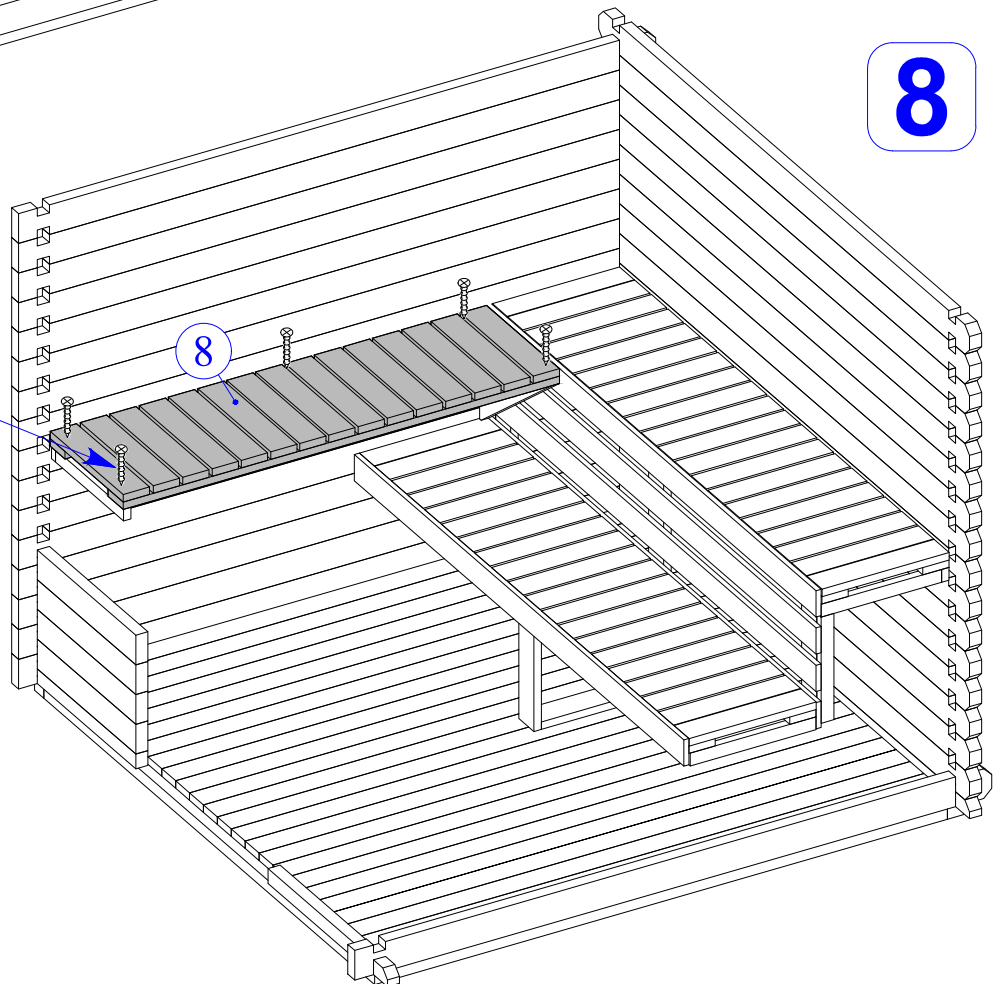
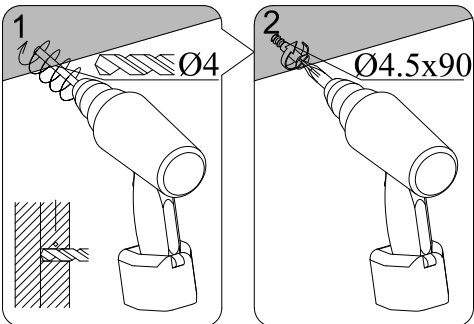
6



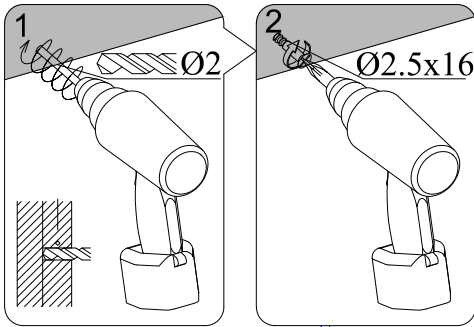
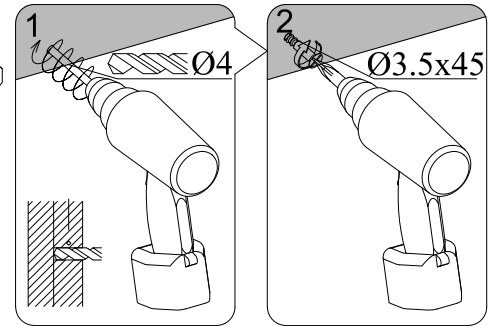
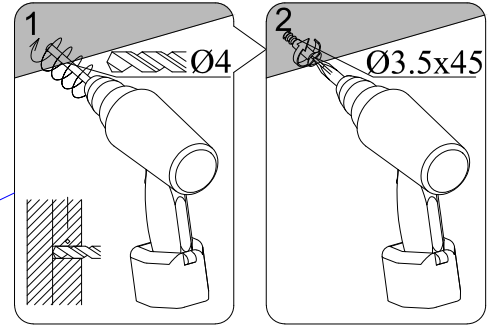
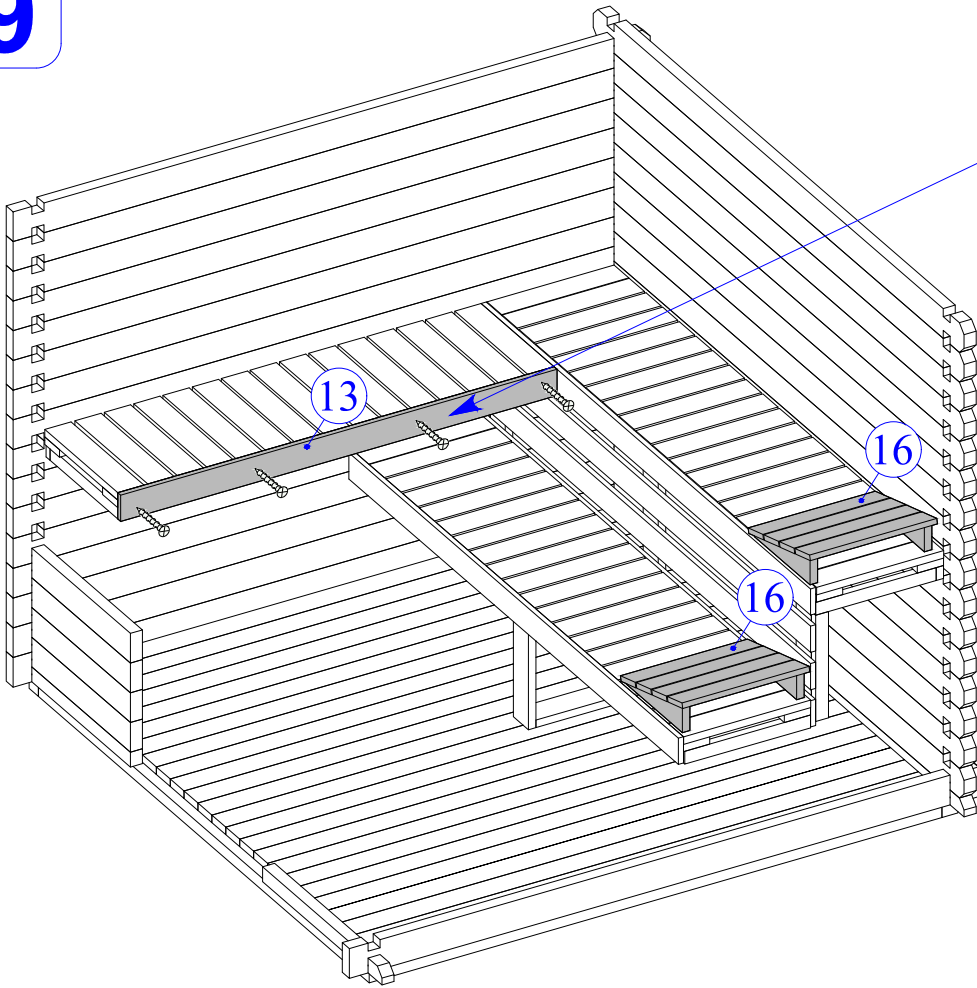
7



8



9



10

