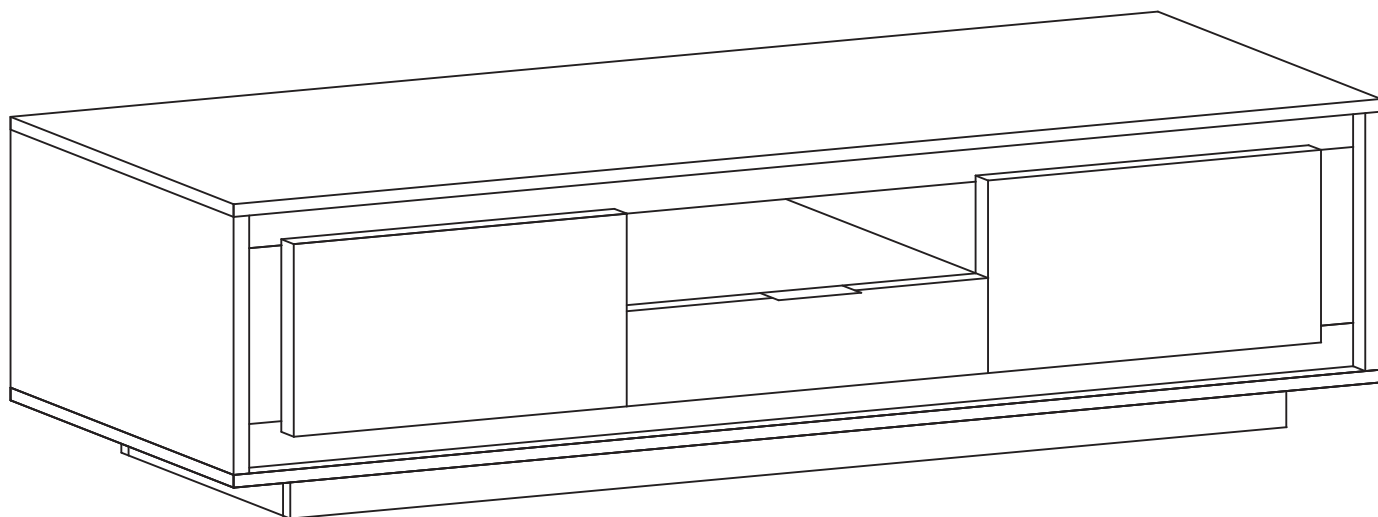
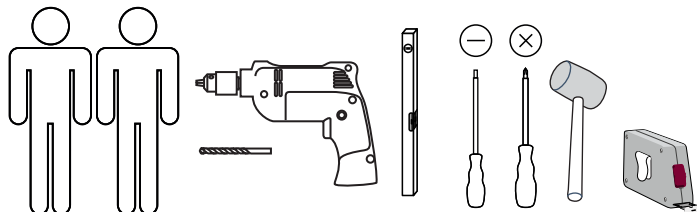
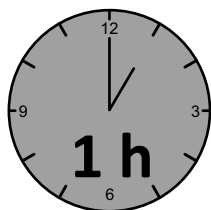


-02P2

Montageanweisung / Installation instructions / Instruction de montage / Istruzioni di montaggio
montagehandleiding / Instrukcja montażu / Montaj talimatlar / Osszeszerelési útmutató / Návod k montáži /
Návod na montáž / Instrucțiune de montaj / Инструкция по монтажу / Montaj talimatina / Monteringsanvisningar
Upute za montažu / Instrucciones de Montaje / Navodila za montažo

SKY NEW



D – bitte lesen sie diese montageanleitung gut durch,
Da wir für fehler, die durch falsche montage entstehen,
Keine haftung übernehmen!

Gb – please read these installation instructions
Through carefully as we cannot accept any liability
For faults occurring as a result of incorrect installation!

Cz – přečtěte si prosim pozorně tento návod k montáži,
Aby jste předešli chybám vzniklých špatnou montáží,
Za které neručíme!

F – veuillez lire attentivement cette notice de montage,
Car nous déclinons toute responsabilité en cas d'erreurs
Découlant d'un montage erroné !

I – prego leggere attentamente le istruzioni per il montaggio,
Poiché decliniamo qualsiasi responsabilità
Per difetti derivanti da montaggio errato.

S - läs monteringsanvisningarna noggrant.
Vi avsäger oss allt ansvar för defekter som
Uppstår p.g.a. Felaktig montering.

Hr – pažljivo pročitajte upute za montažu,
Jer otklanjamo svaku odgovornost za pogreške
Nastale uslijed pogrešne montaže.

Slo – prosimo, da pozorno preberete navodila za montažo,
Saj zavračamo vsakršno odgovornost za napake,
Ki bi nastale zaradi napačne montaže.

NI – leest u alstublieft deze montagehandleiding goed door,
Voor fouten door verkeerde montage zijn wij niet verantwoordelijk.

PI – prosze uwaznie zapoznac sie z instrukcja montazu,
Poniewaz nie ponosimy odpowiedzialnosci za niewlasciwy montaz.

HU – Kérjük, olvassa el figyelmesen
ezt az összeszerelési útmutatót,
mert a helytelen összeszerelésből
a dódó hibákért nem vállalunk felelősséget!

SK – Prosime, dobre prečítajte si tento návod na montáž,
pretože nepreberáme žiadne ručenie za chyby,
ktoré vzniknú na základe chybnej montáže!

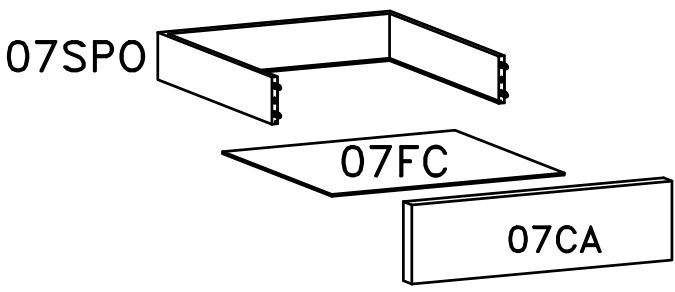
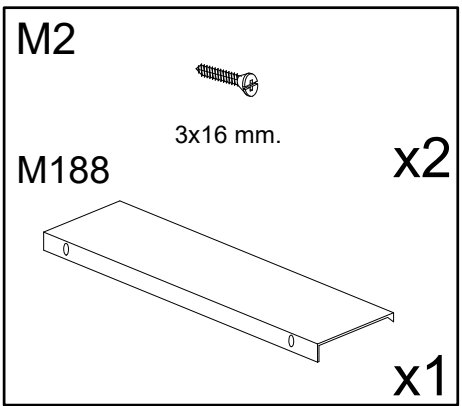
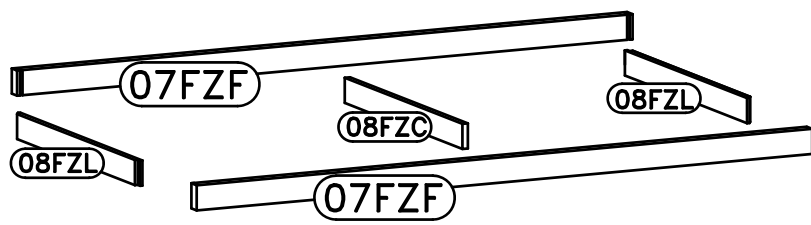
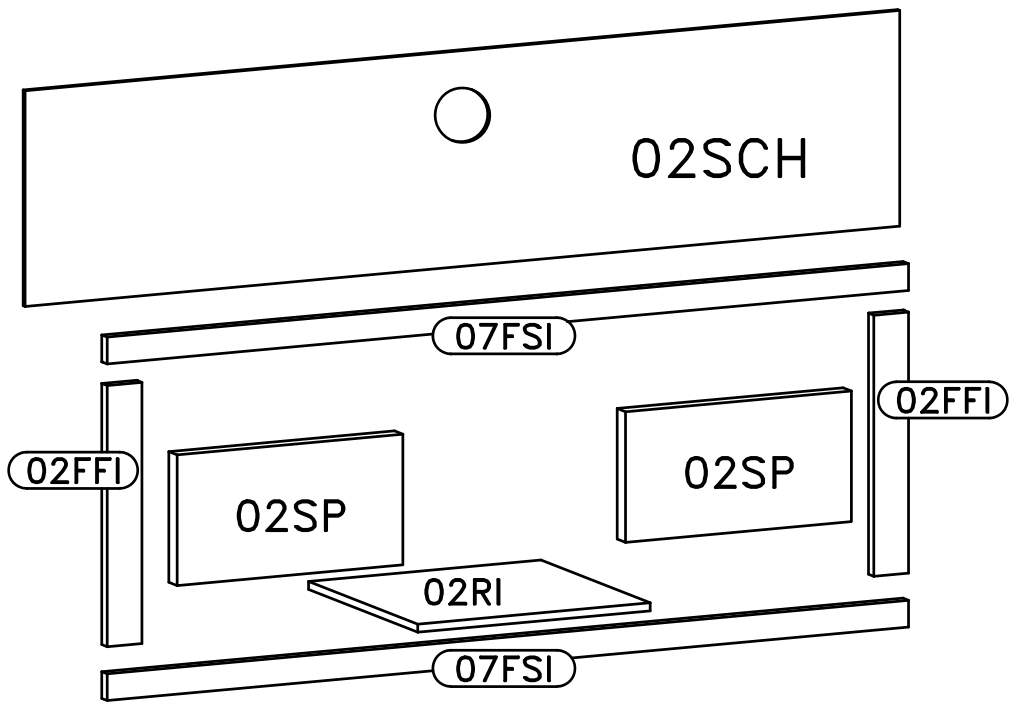
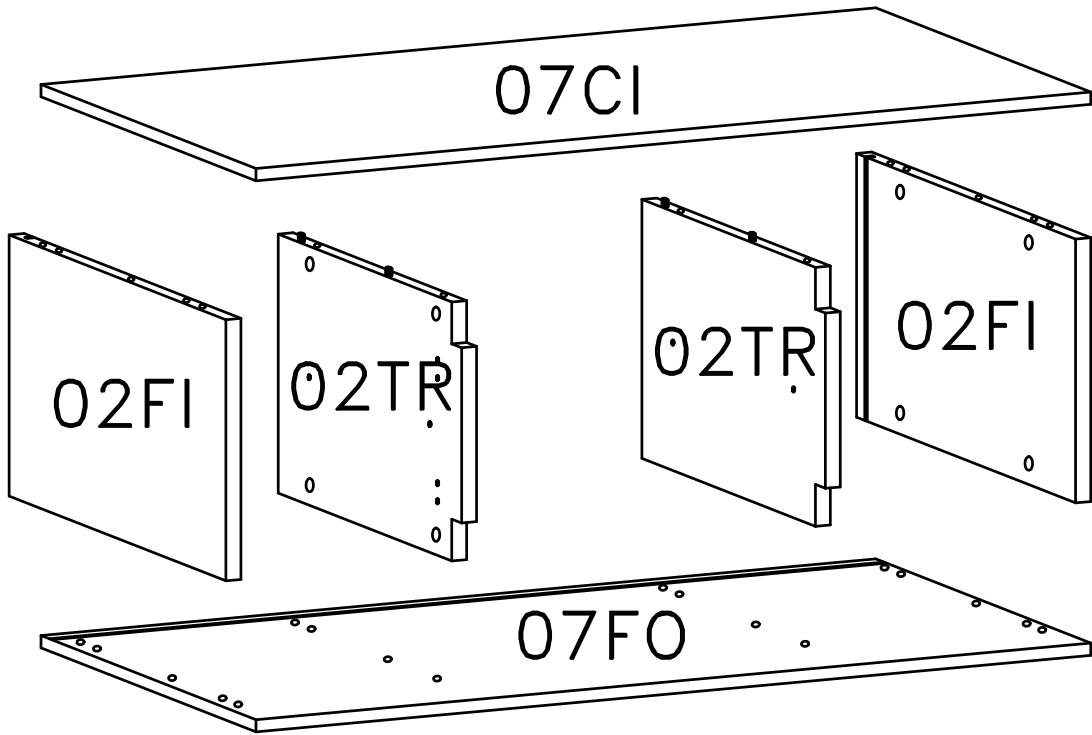
RO – Vă rugăm să cititi cu atenție aceste instrucțiuni
de montaj deoarece nu preluăm garanția pentru defecte
ce apar datorită unui montaj incorect!

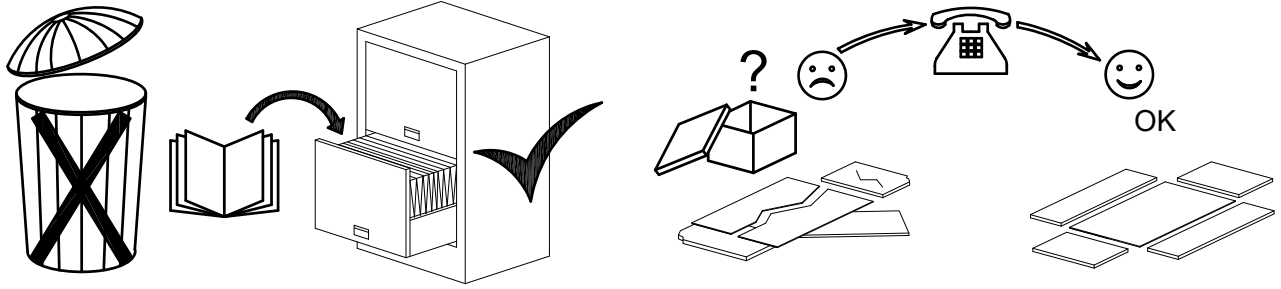
RUS – Пожалуйста, внимательно ознакомьтесь ù
с данной инструкцией по монтажу, поскольку мы не
несем ответственности за ошибки, причиной которых
является неправильный монтаж.

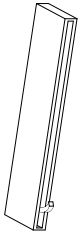
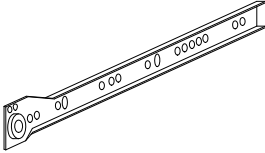
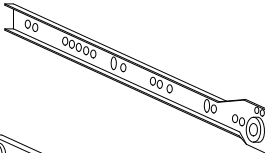
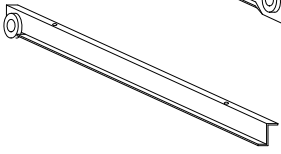
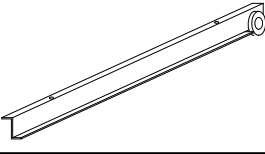

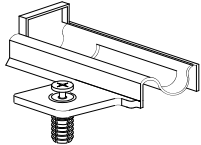
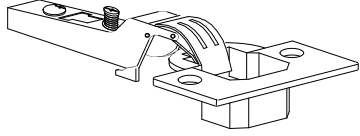
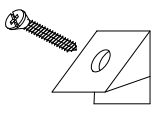

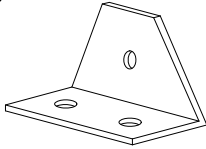
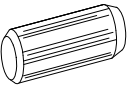
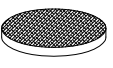

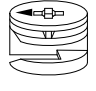
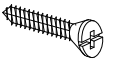
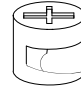
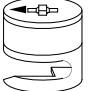





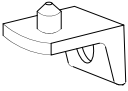
TU – İlkonce kullanma klavuzunu iyi okkuyun,
yalnis montaj yapasaniz bunun sorumlusu biz degiliz.

ES – Se ruega leer con atención las instrucciones
de montaje debido a que declinamos cualquier
responsabilidad
por defectos derivados de un montaje erróneo.

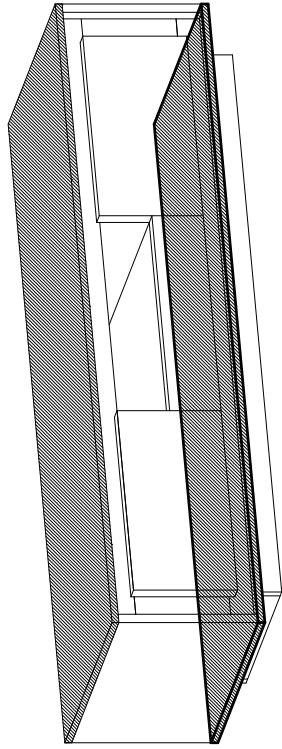
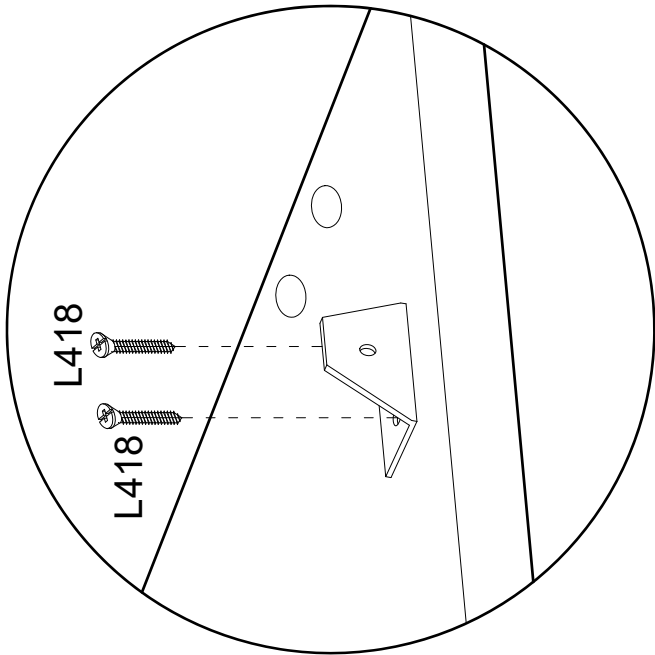
LC S.p.A
Via del Piano s.n
61030 Isola del Piano (PU)
Italia
<http://www.lcmobili.com/>



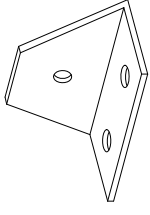


<p>AMM</p>  <p>x1</p>	<p>CL</p>  <p>x1</p> <p>CR</p>  <p>x1</p> <p>DR</p>  <p>x1</p> <p>DL</p>  <p>x1</p>	<p>L416</p>  <p>4x16 mm.</p> <p>x8</p> <p>N1</p>  <p>x4</p> <p>OS8</p>  <p>x4</p>
<p>F</p>  <p>x16</p>	<p>E11</p>  <p>6x11 mm.</p> <p>x4</p>	<p>P7</p>  <p>x26</p>
<p>B</p>  <p>8x30 mm.</p> <p>x28</p>	<p>F3</p>  <p>x6</p>	<p>L418</p>  <p>4x18 mm.</p> <p>x78</p>
<p>C</p>  <p>ø15 x 12 mm</p> <p>x8</p>	<p>L3516</p>  <p>3.5x16 mm.</p> <p>x4</p>	<p>C1</p>  <p>ø12 mm.</p> <p>x2</p>
<p>C8</p>  <p>ø15 x 14 mm</p> <p>x8</p>	<p>P9</p>  <p>ø9 mm.</p> <p>x4</p>	<p>D1</p>  <p>x2</p> <p>M9</p>  <p>6x9 mm.</p> <p>x4</p>
<p>D</p>  <p>x16</p>	<p>P</p>  <p>x4</p>	<p>R2</p>  <p>x4</p>

1



P7



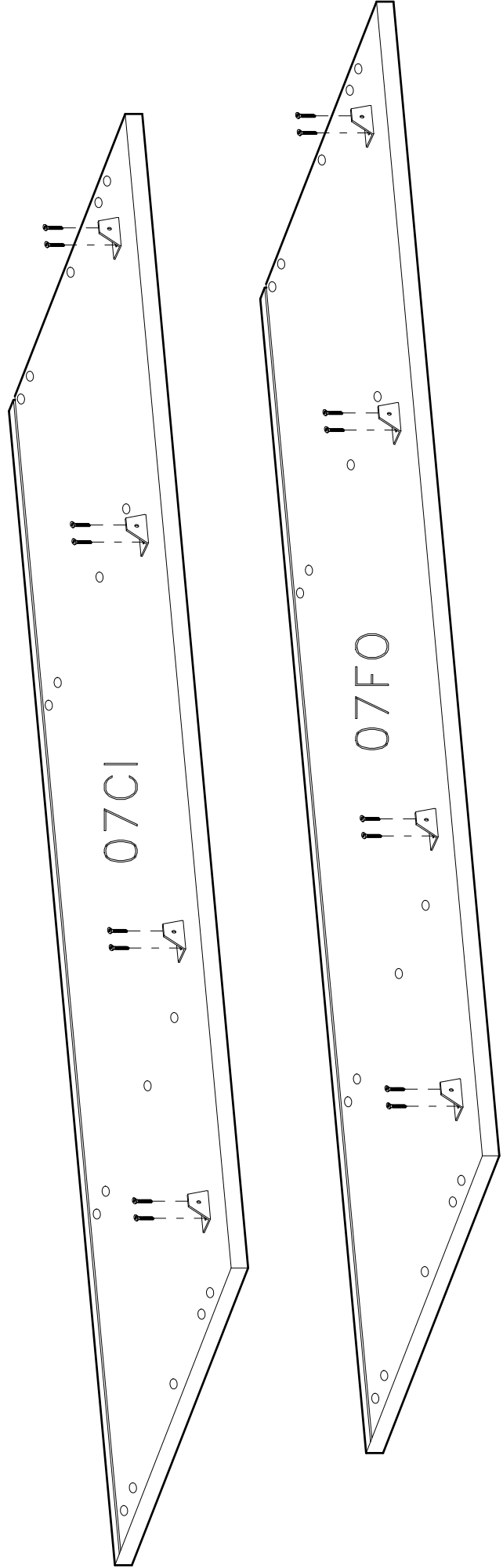
x8

L418

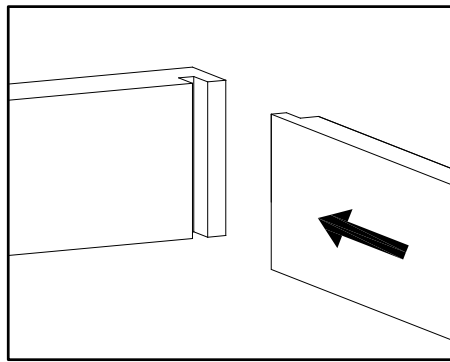
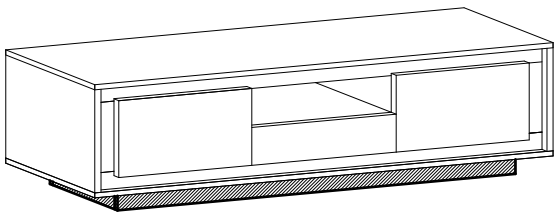


x16

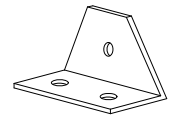
4x18 mm.



2



P7



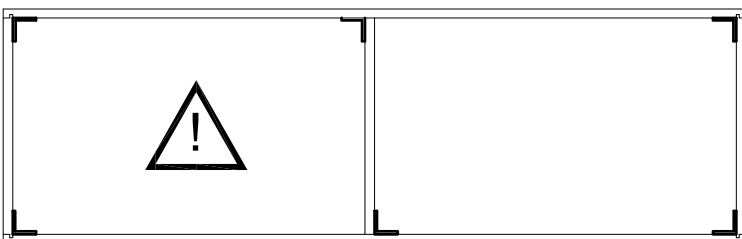
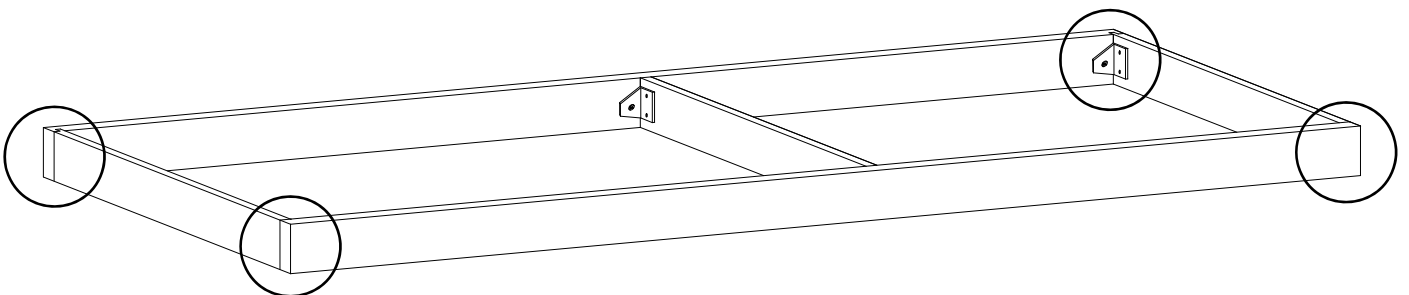
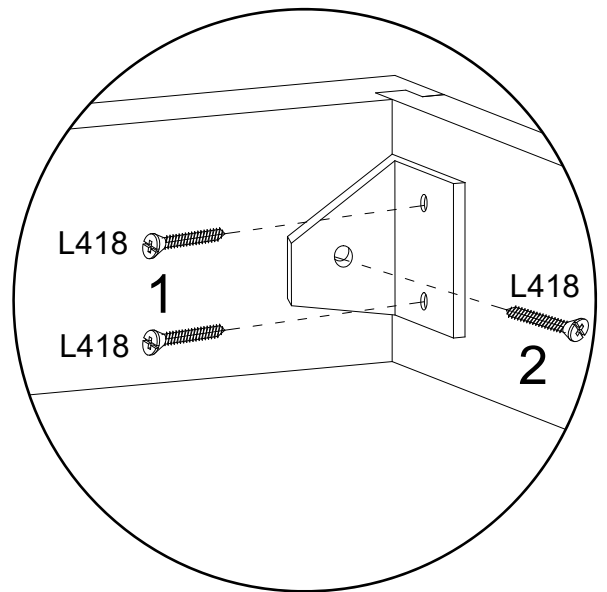
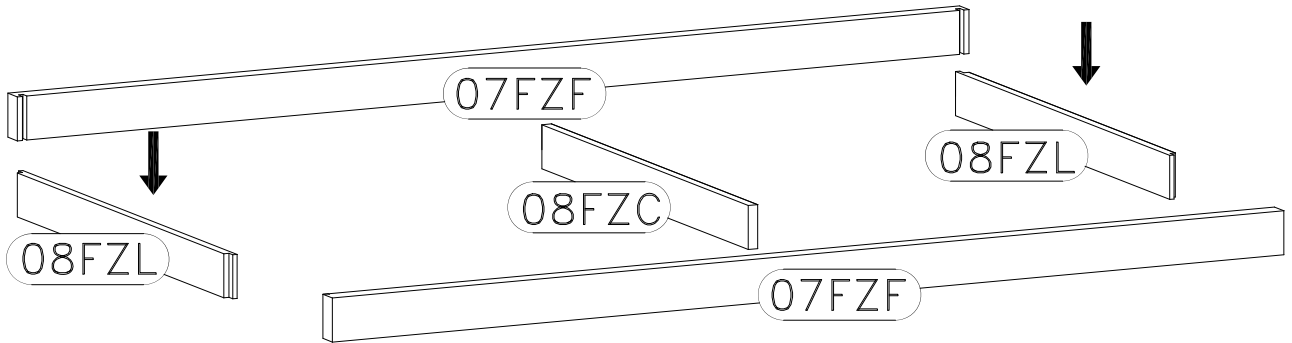
x6

L418



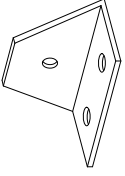
4x18 mm.

x18



3

P7



x6

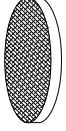
L418



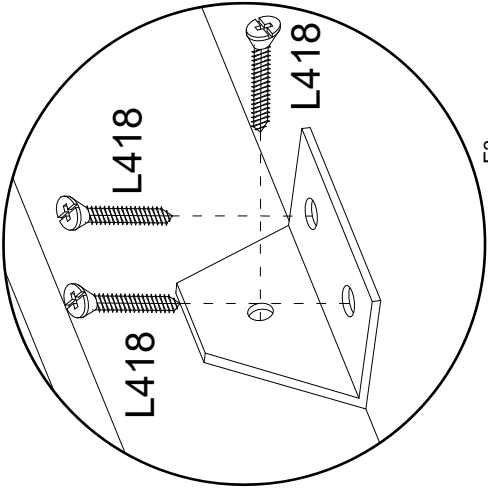
x6

4x18 mm.

F3



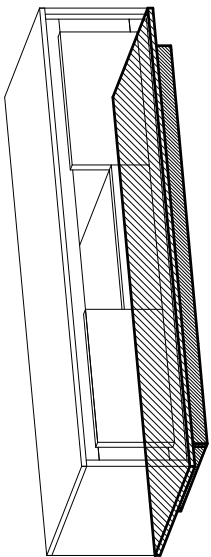
x6



L418

L418

L418



F3

F3

F3

F3

F3

F3

F3

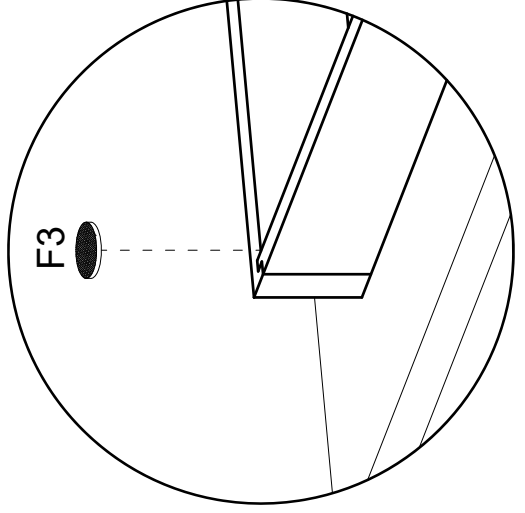
F3

45 mm.

29 mm.

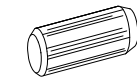
103 mm.

103 mm.



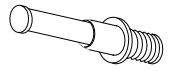
F3

4

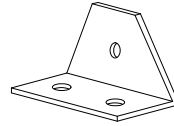
B

8x30 mm.

x12

D

x8

P7

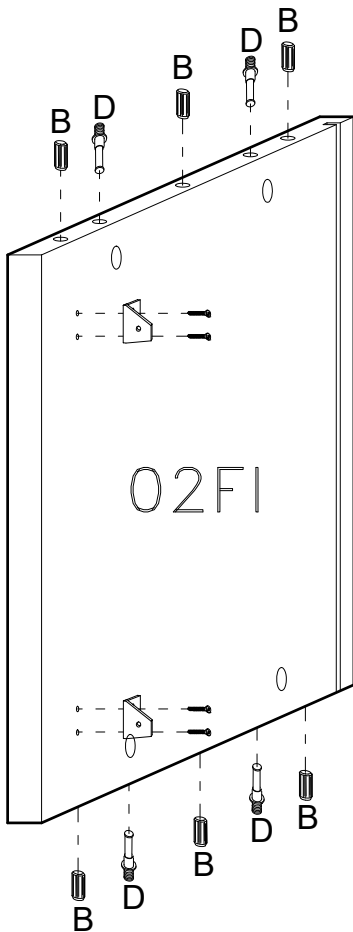
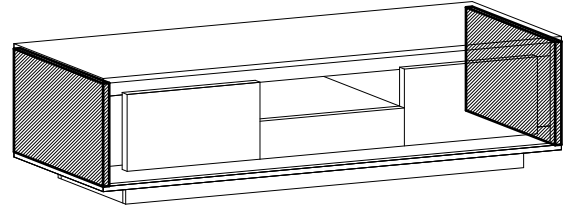
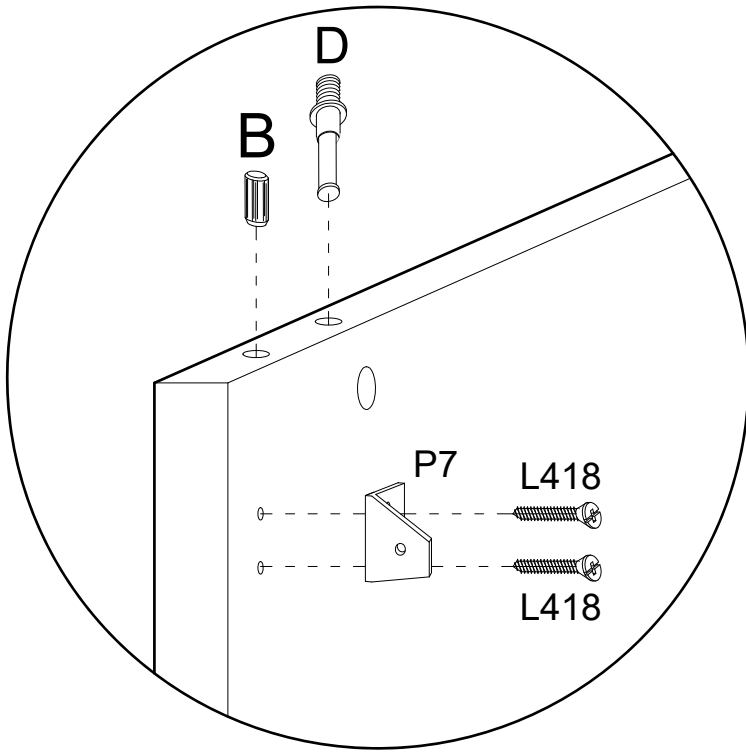
L418

x4

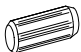

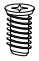
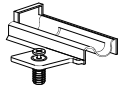

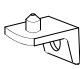
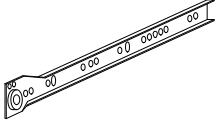
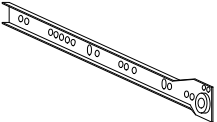


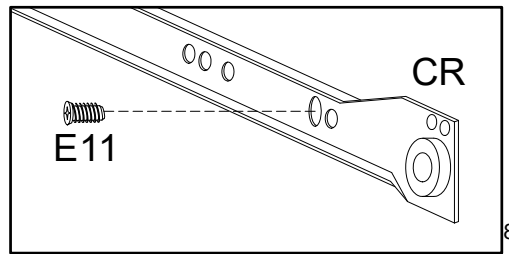
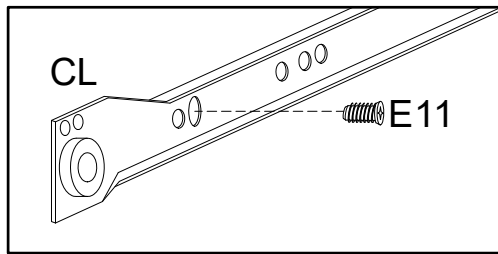
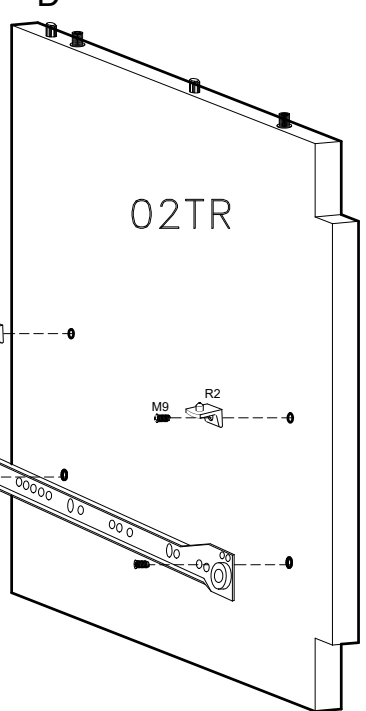
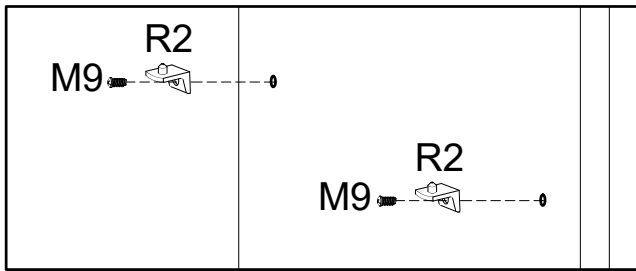
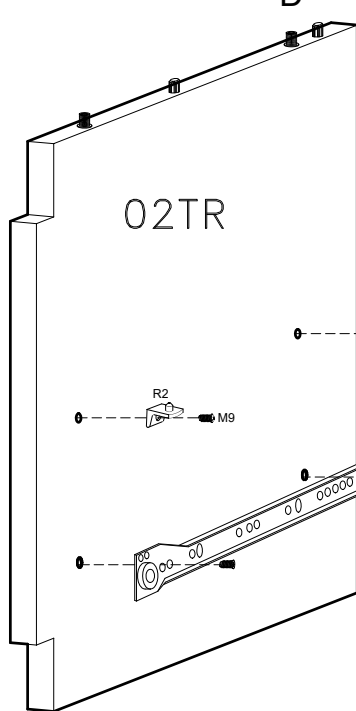
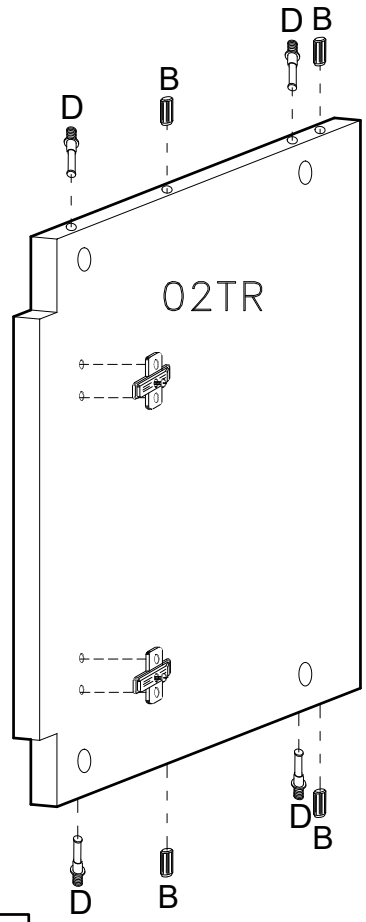
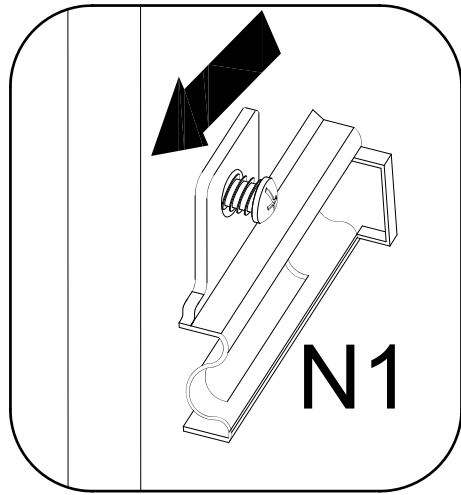
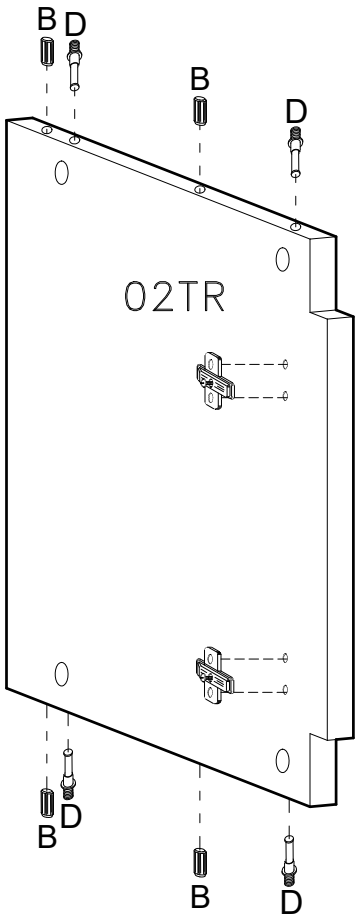
4x18 mm.

x8

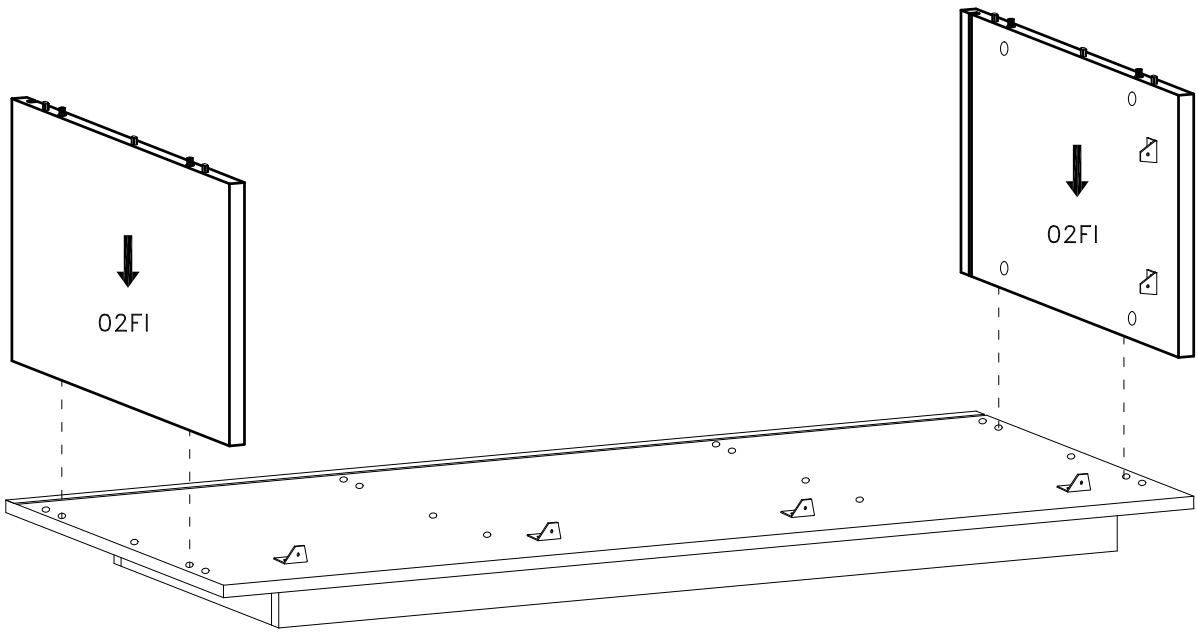


5

- B**  8x30 mm. x8
- D**  x8
- E11**  6x11 mm. x4
- N1**  x4
- M9**  6x9 mm. x4
- R2**  x4
- CL**  x1
- CR**  x1



6

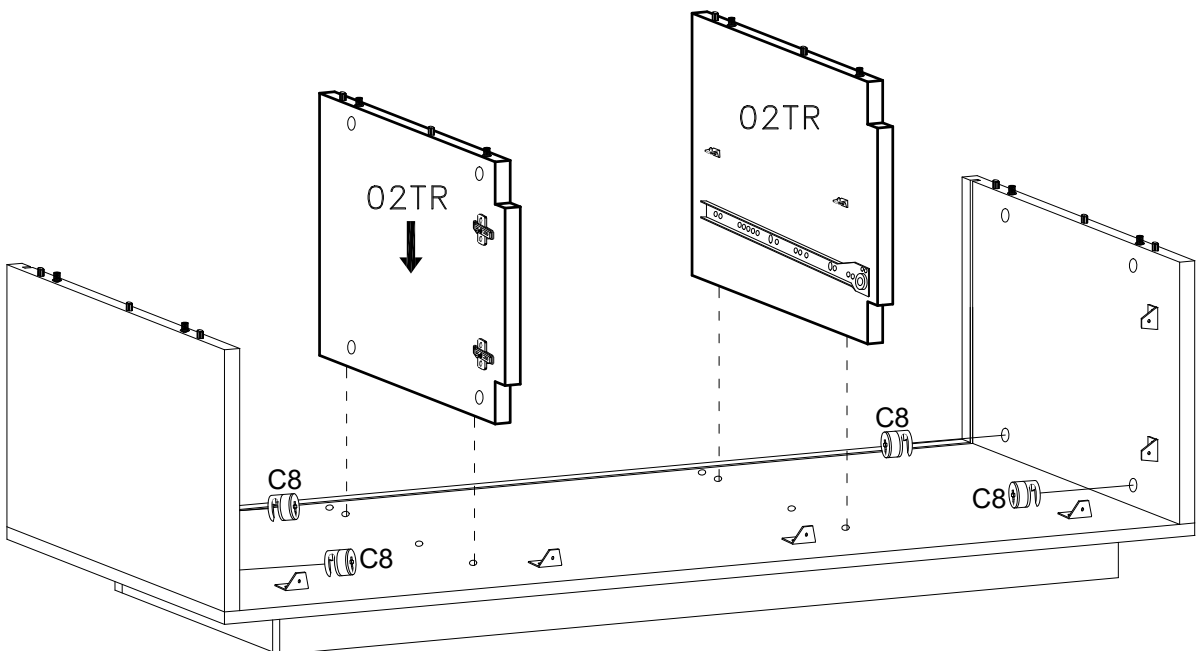
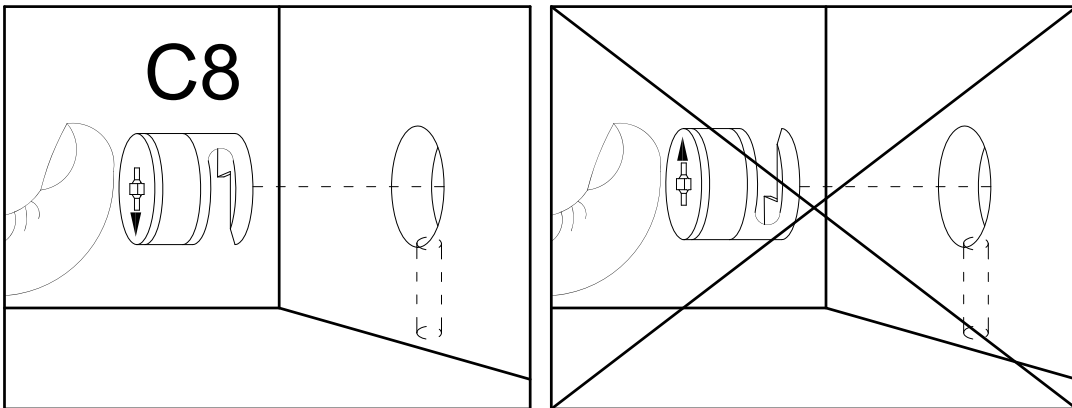


C8

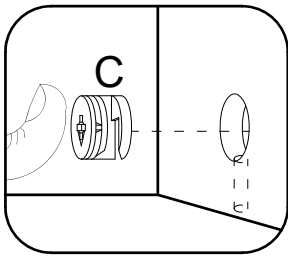


ø15 x 14 mm

x4



7

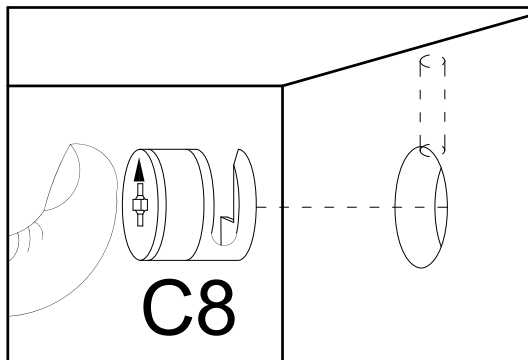
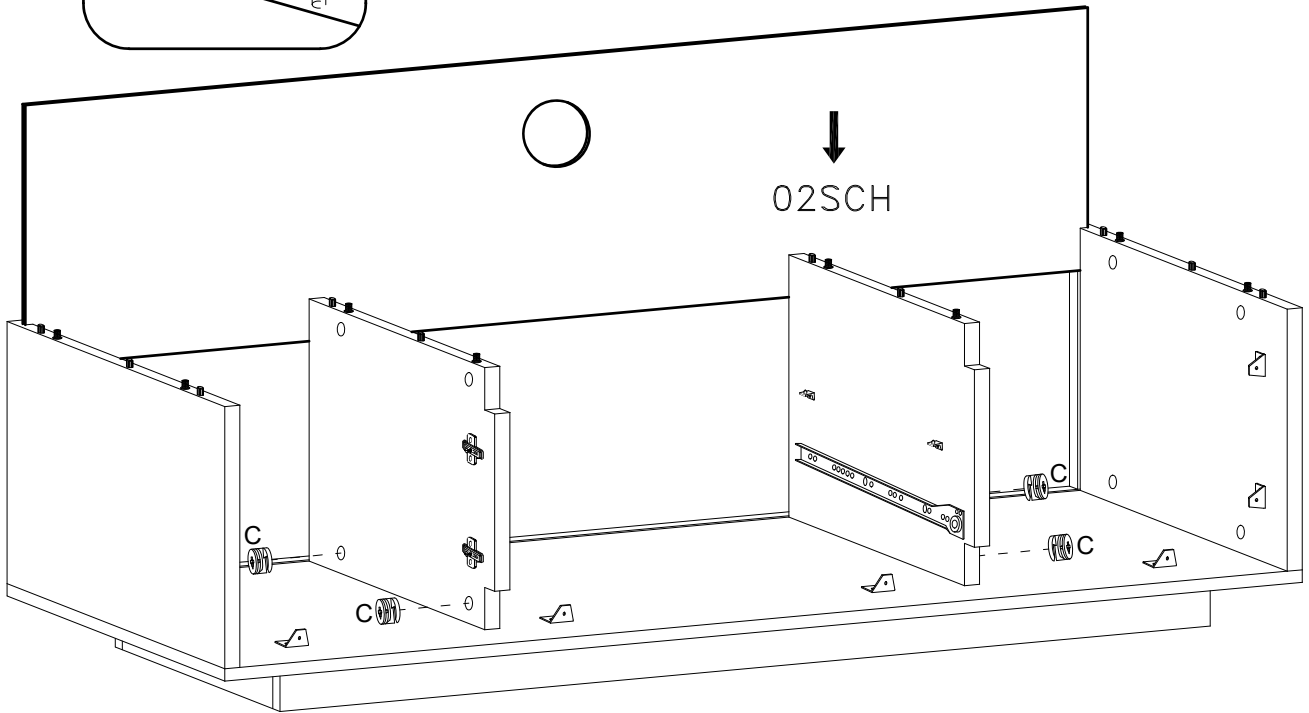


C

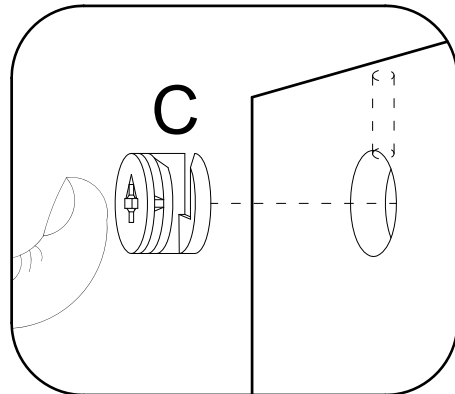


∅15 x 12 mm

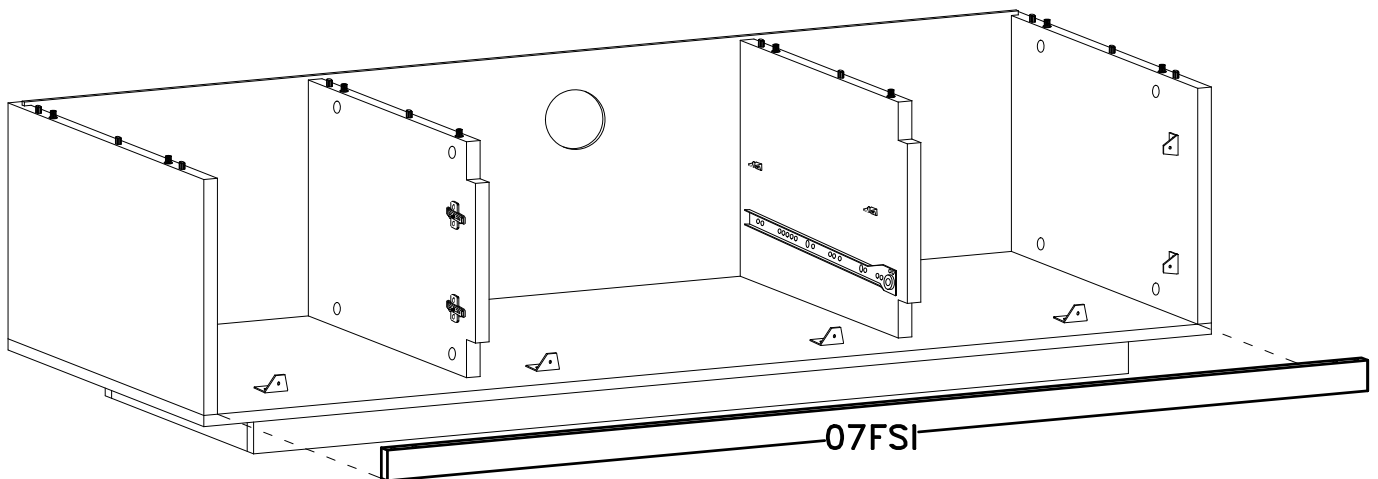
x4



C8



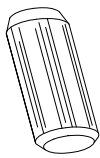
C



07FSI

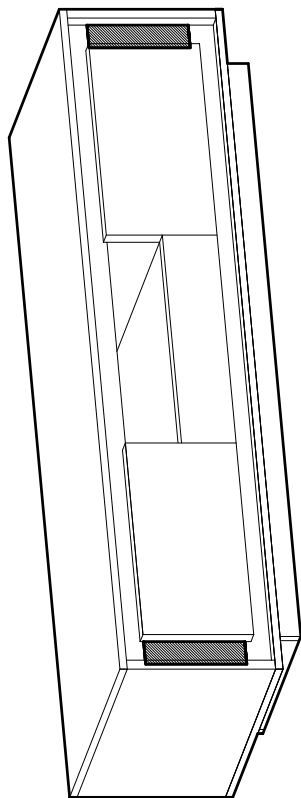
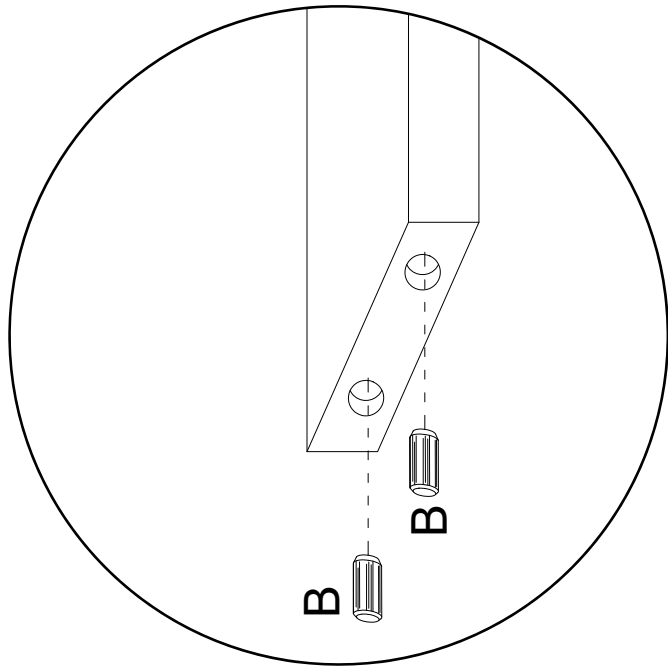
8

B



8x30 mm.

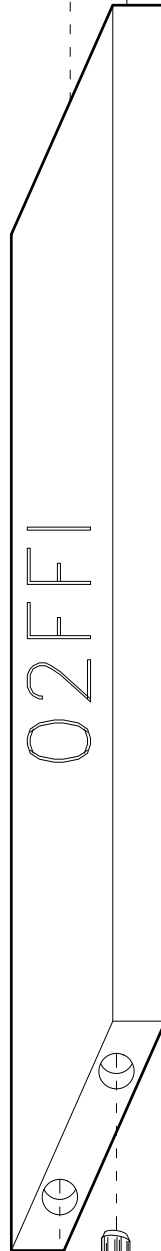
X8



B



B



B



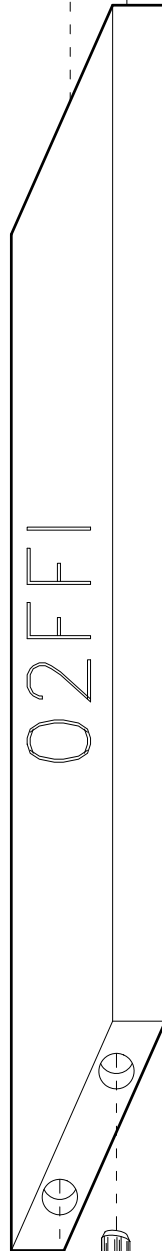
B



B



B



B

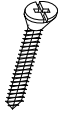


B

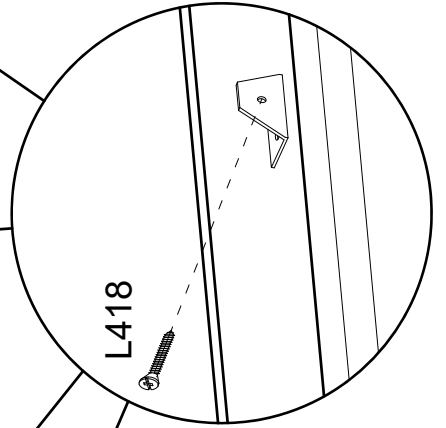
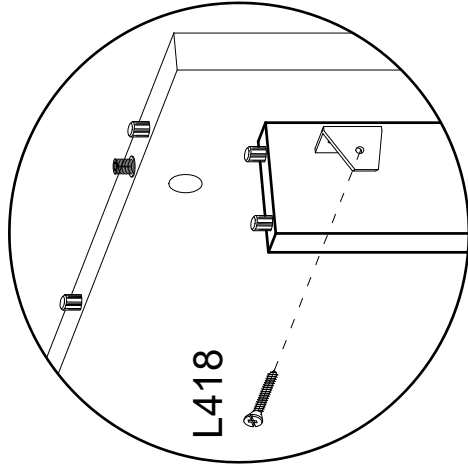
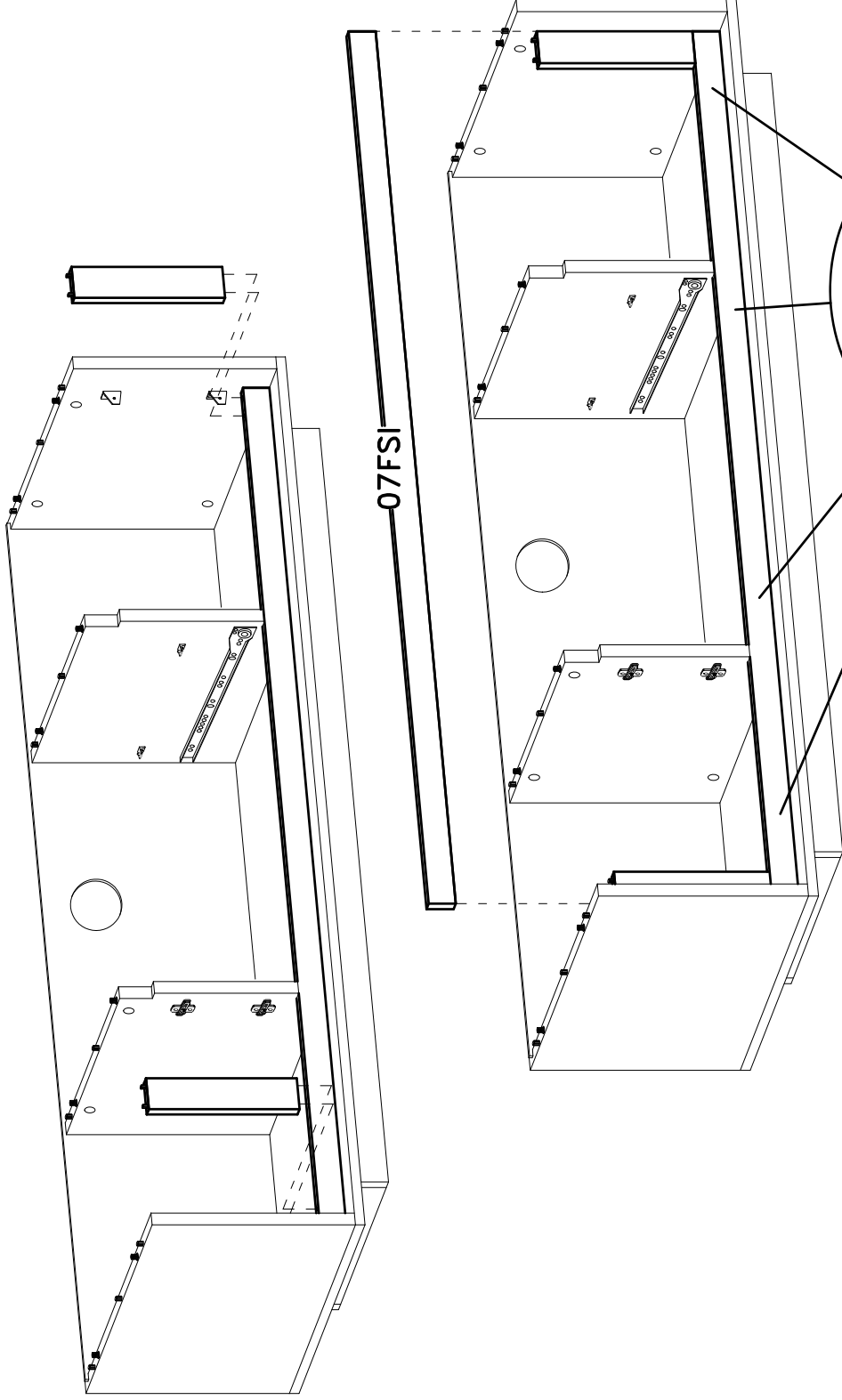


9

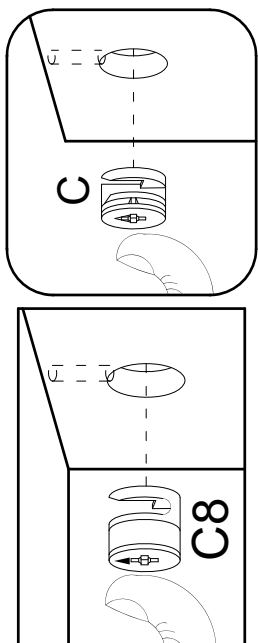
L418



4x18 mm. X8



10



C



ø15 x 12 mm

x4

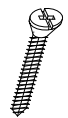
C8



ø15 x 14 mm

x4

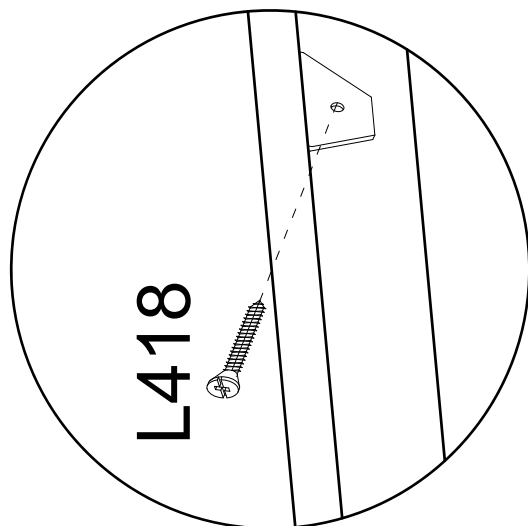
L418



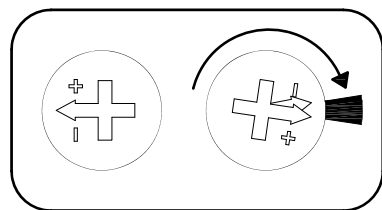
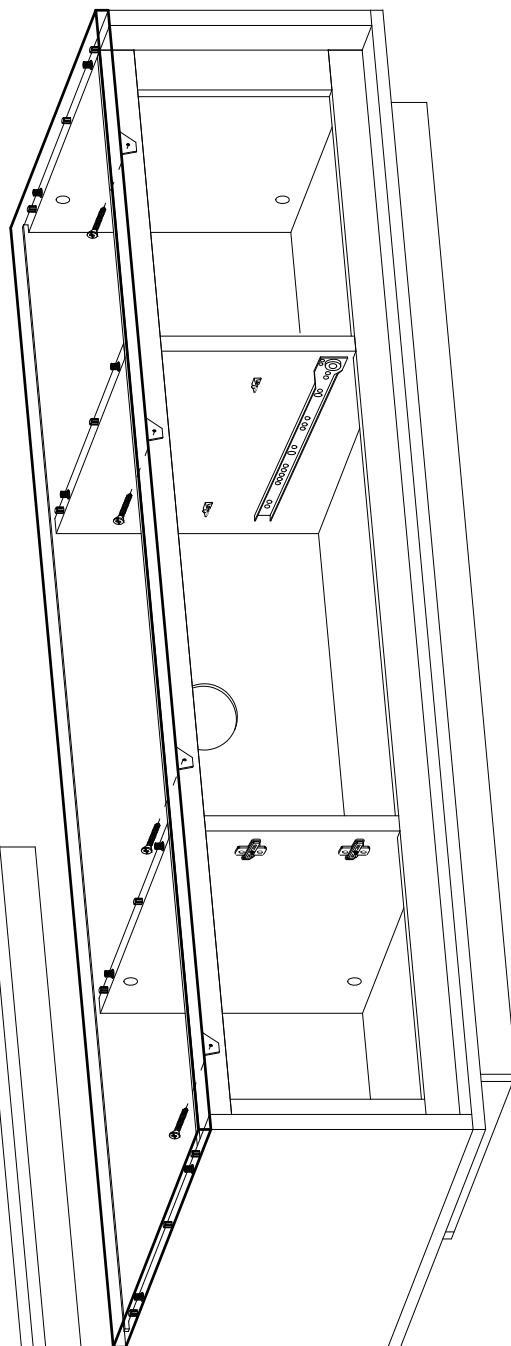
4x18 mm.

x4

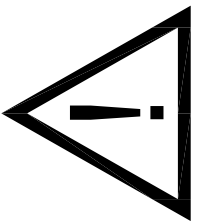
07CI



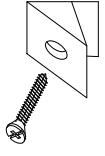
L418



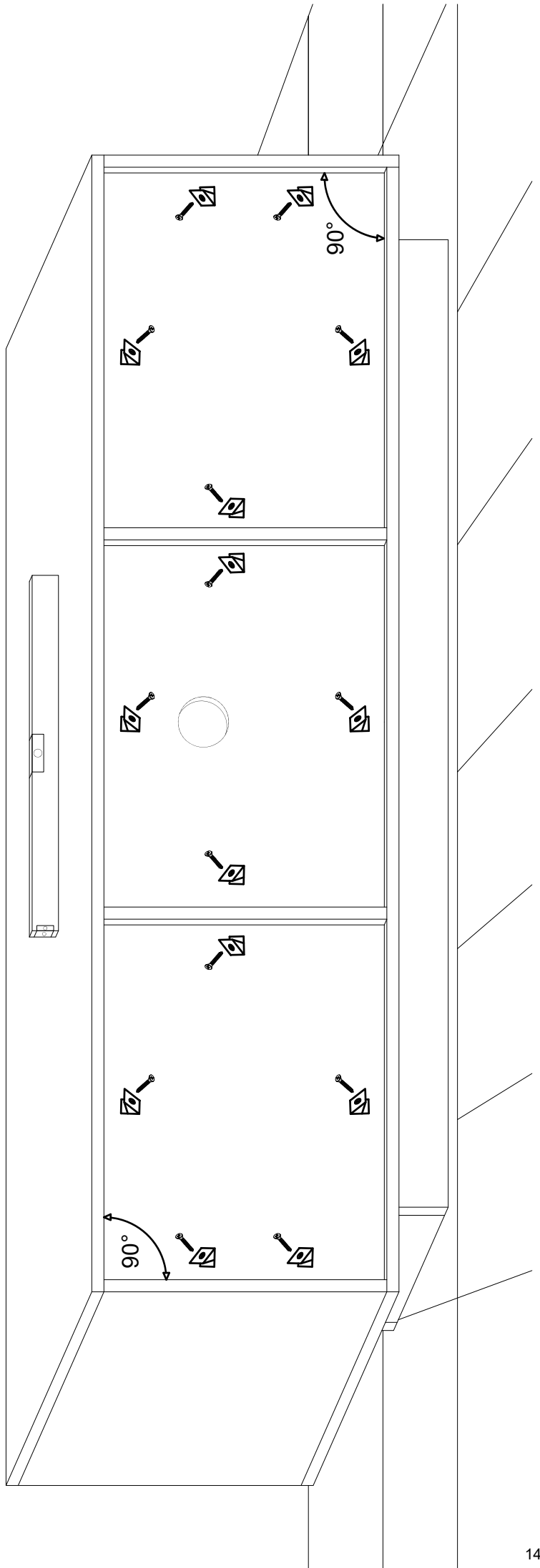
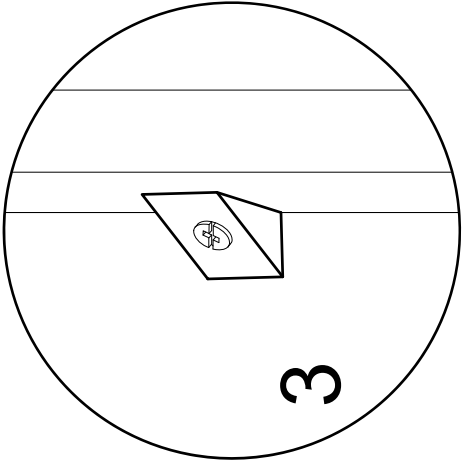
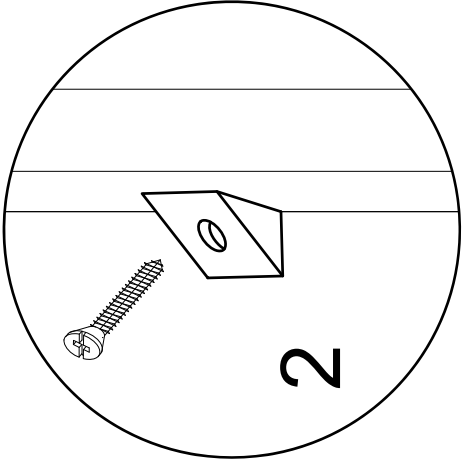
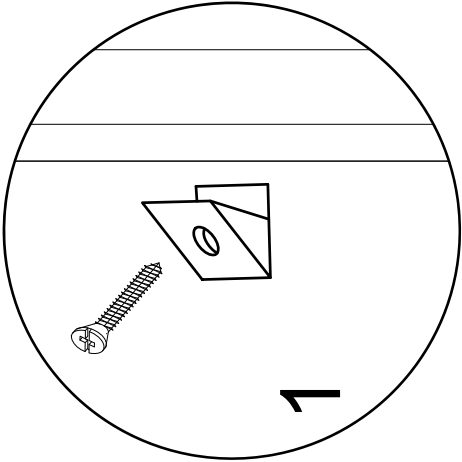
11



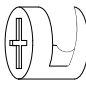
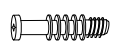
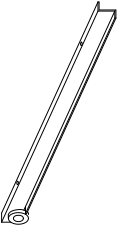
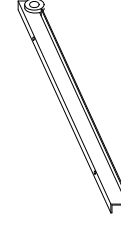
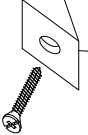

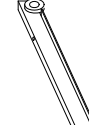
F

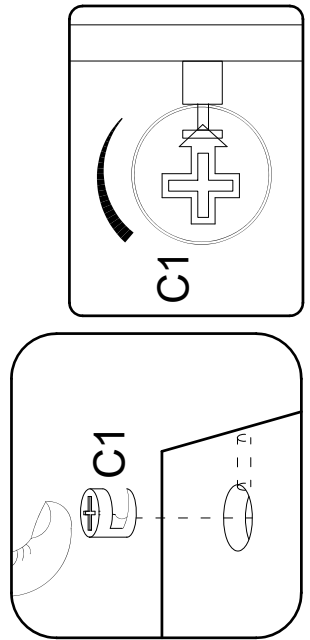
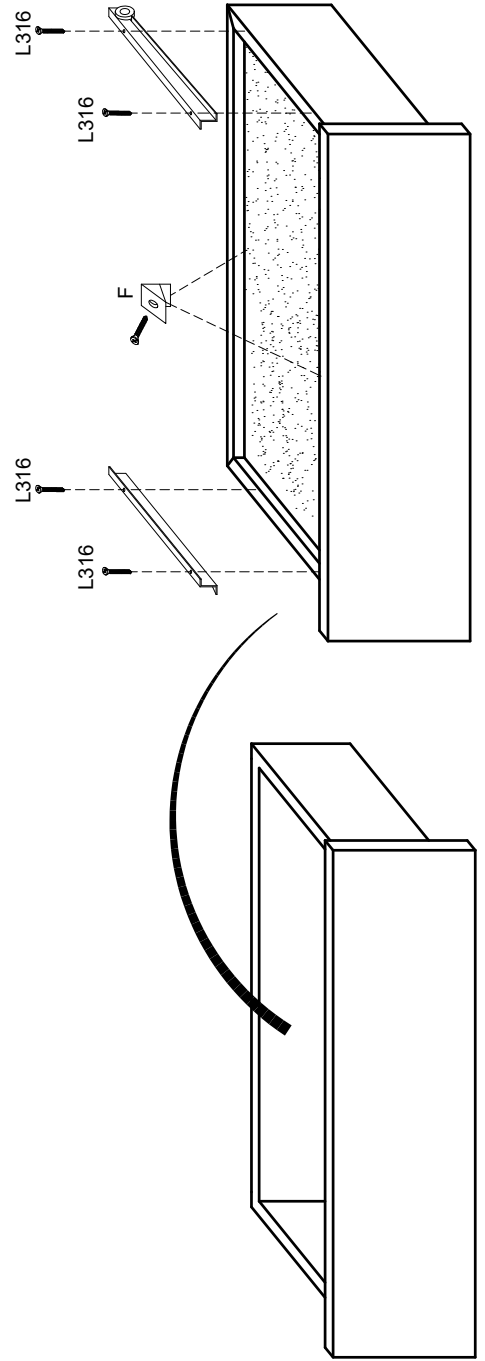
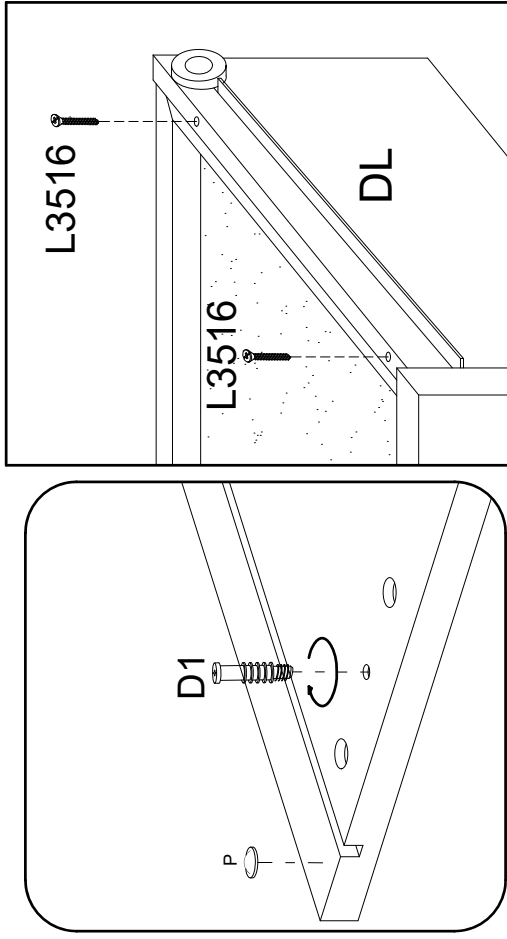
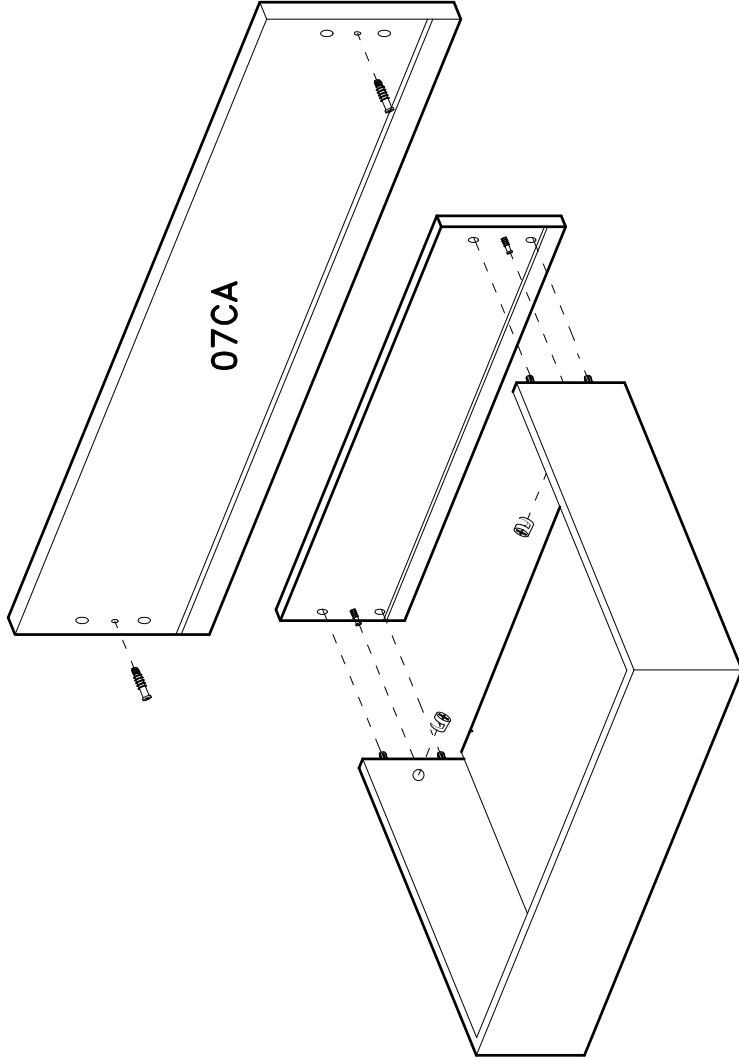
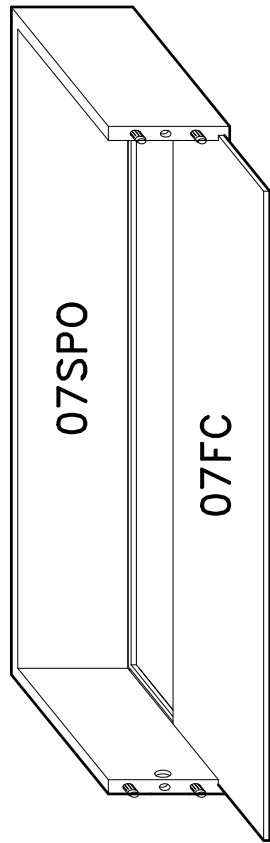


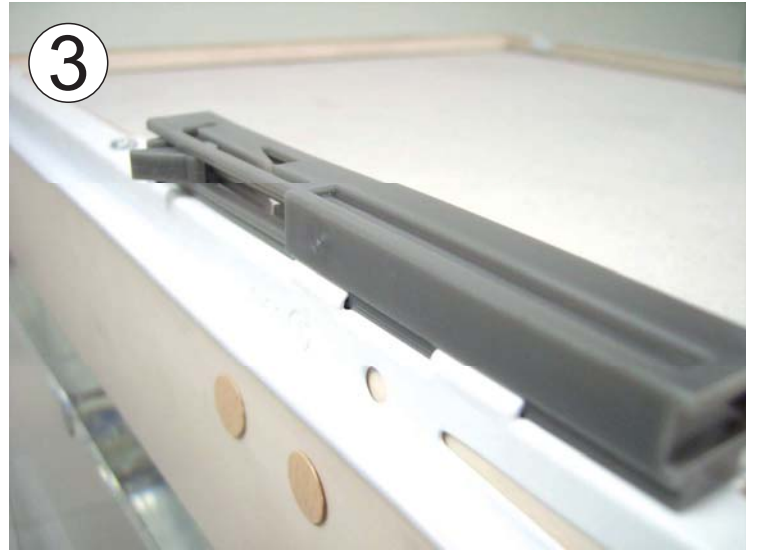
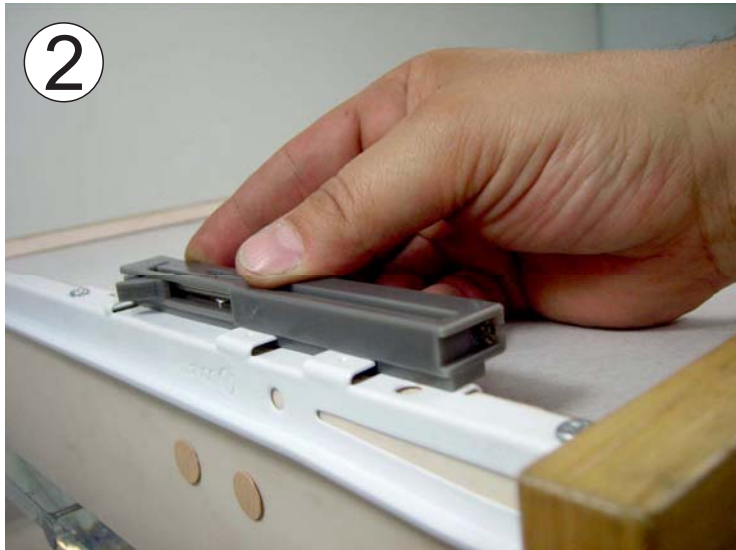
x14



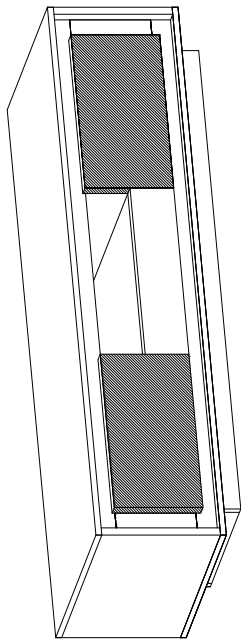
12

- C1  $\phi 12$ mm. X2
- D1  X2
- DR  X1
- DL  X1
- F  X2
- L3516  X4
- L316  X2





13

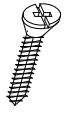


P



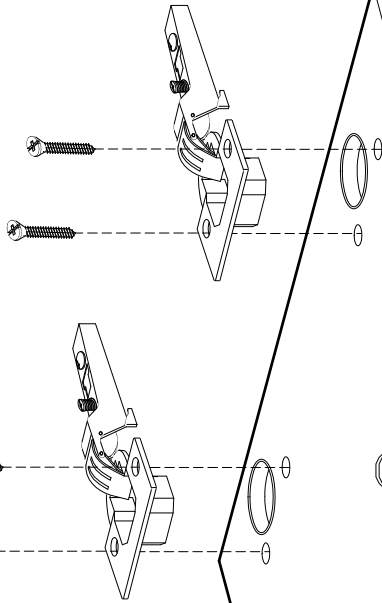
x2

L416

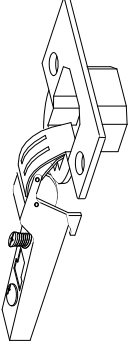


x8

4x16 mm.

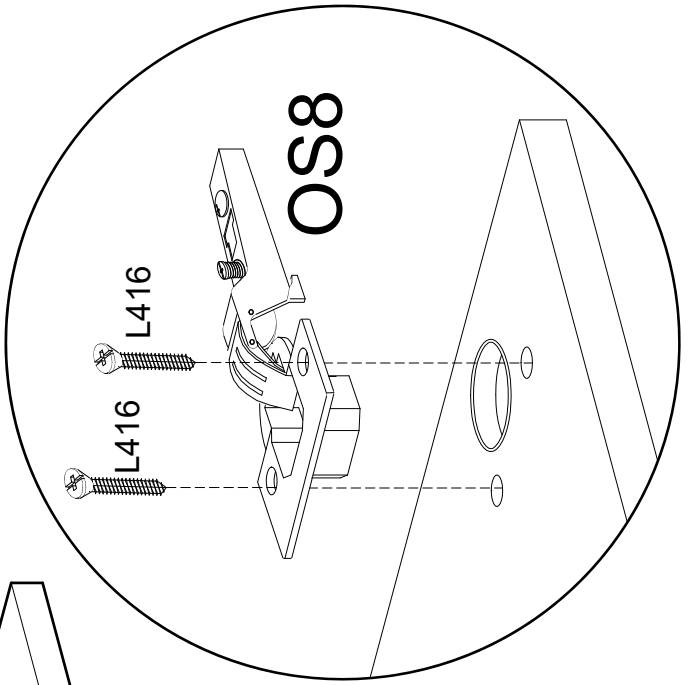


OS8



x4

P O2SP x2



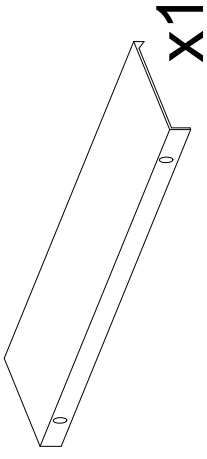
M2



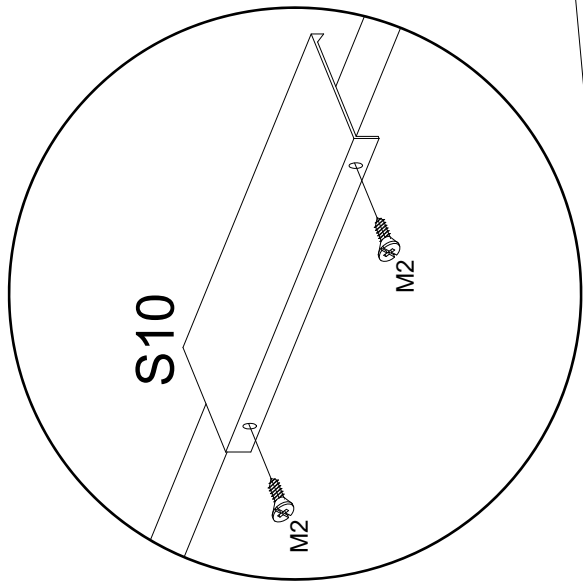
3x16 mm.

X2

M188



X1



S10

M2

M2

