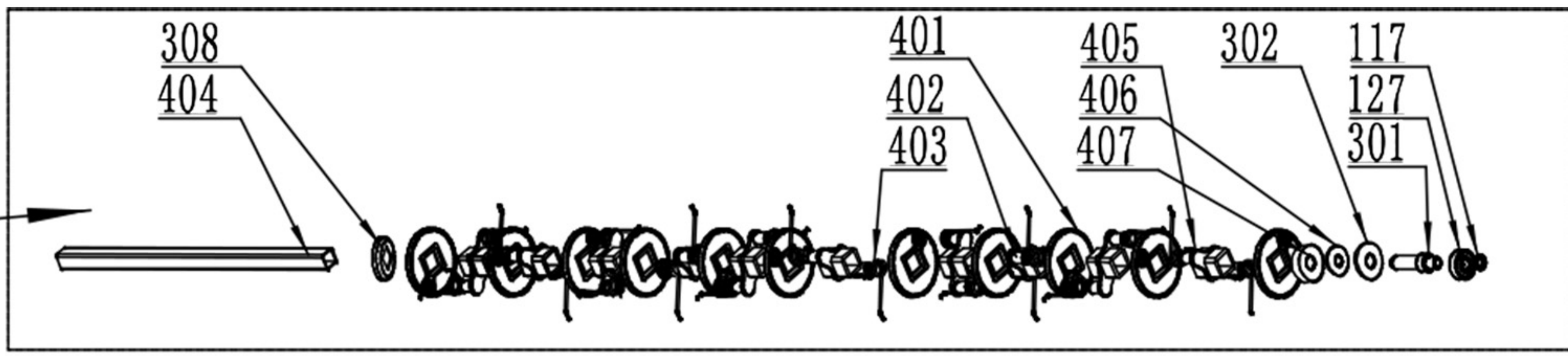
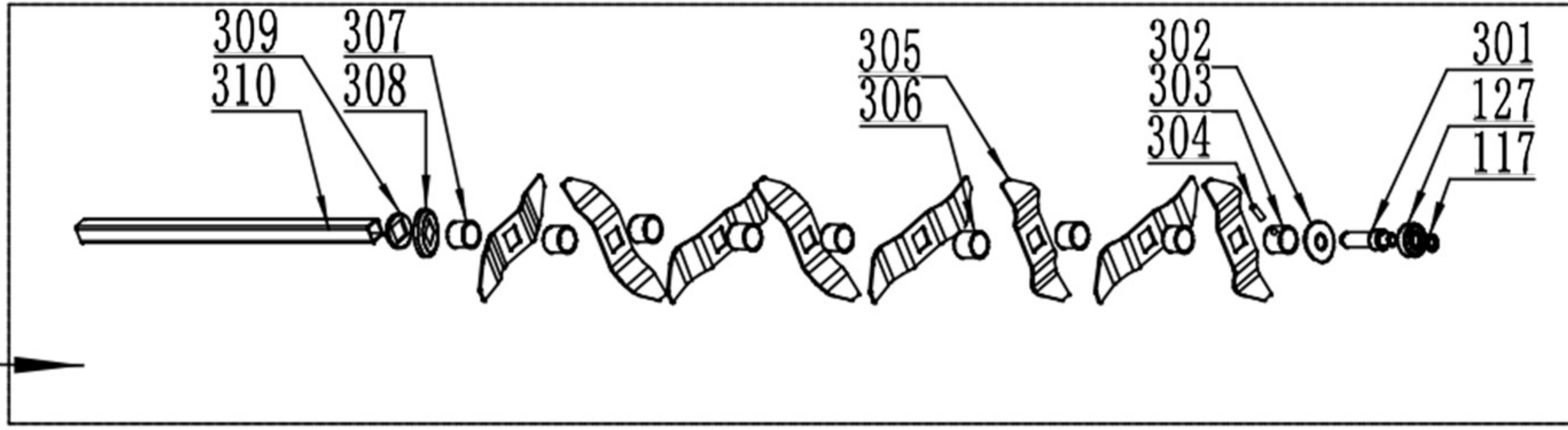


400



300



200

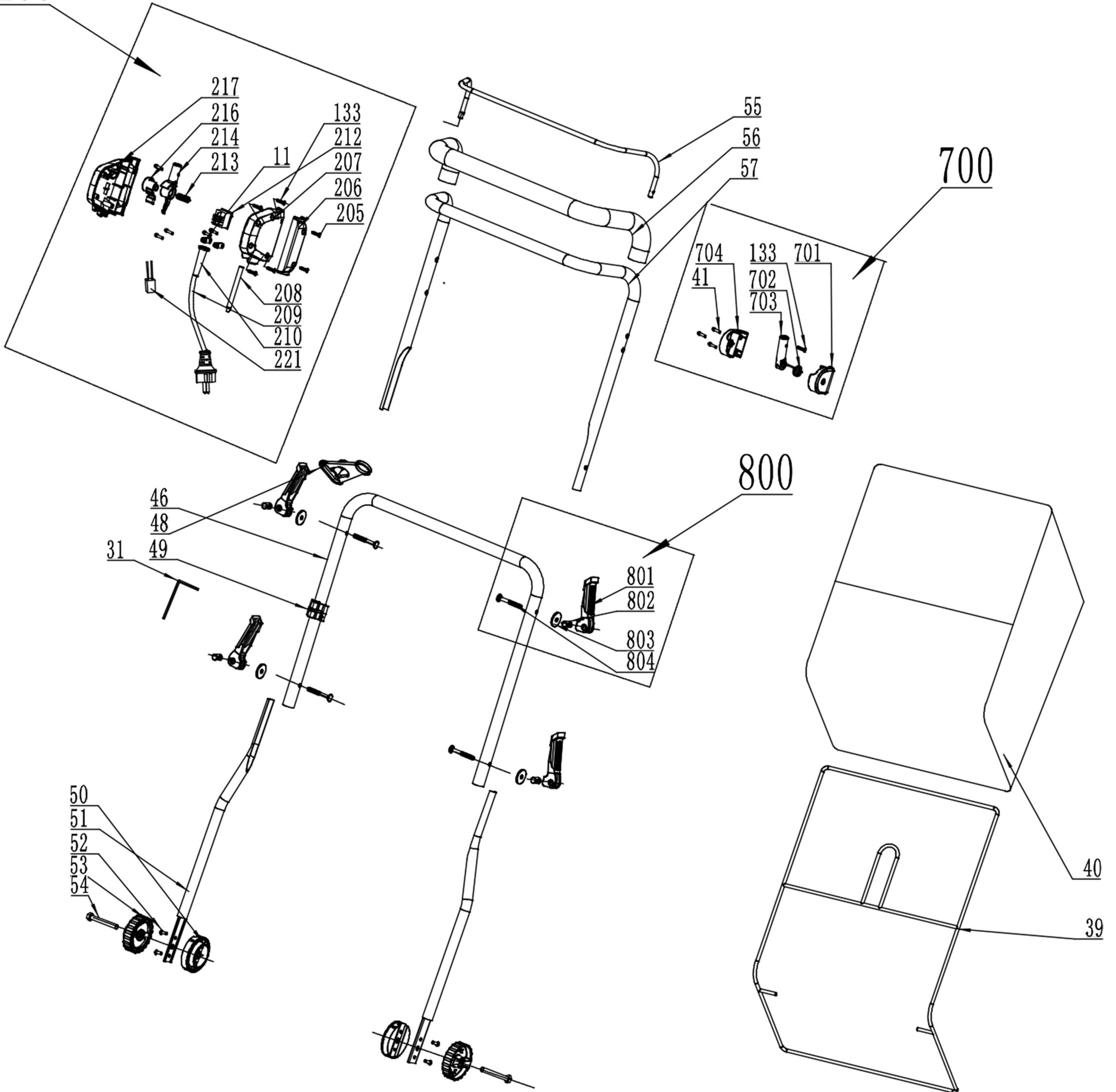


Bild Nr.	Artikelnummer	Bezeichnung	St. / Gerät
2	S18380001	Passscheibe	2
3	S18380002	Platte	2
4	S18380003	Vorderachse	1
6	S18380004	Frontmaske	1
7	S18380005	Schaumstofffilter vorne	1
8	S18380006	Schaumstofffilter seitlich vorne	1
9	S18380007	Schaumstofffilter seitlich	1
10	S18380008	Mutter M8	2
11	S18380009	Druckplatte	1
12	S18380010	Luftleitblech	1
13	S18380011	Abdeckung	1
14	S18380012	Griff	1
15	S18380013	Stift Heckklappe	1
16	S18380014	Feder Heckklappe	1
17	S18380015	Heckklappe	1
18	S18380016	Feder	1
19	S18380017	Thermoschalter	1
20	S18380018		1
20-1	S18380019		1
20-2	S18380020		1
21	S18380021	Rahmen	1
22	S18380022	Hinterradaufhängung	2
23	S18380023	Stiftschraube M5*25	2
28	S18380024	Mutter M5	1
29	S18380025	Lagergehäuse	1
30	S18380026	Mutter M5*25	1
31	S18380027	Inbusschlüssel 5	1
33	S18380028	Druckplatte	1
34	S18380029	Schraube M6*30+Scheibe	1
35	S18380030	Griff Höhenverstellung rechts	1
36	S18380031	Griff Höhenverstellung links	1
37	S18380032	Schraube Griff M4*16	13
38	S18380033	Splint 2*20	2
39	S18380034	Fangsackaufnahme	1
40	S18380035	Fangsack	1
41	S18380036	Schraube M4*20	21
42	S18380037	Schraube M5*25	3
46	S18380038	Obere Stange	1
48	S18380039	Kabelzugentlastung	1
49	S18380040	Kabelhalter	1
50	S18380041	Zahnscheibensitz	2
51	S18380042	Untere Stange	2
52	S18380043	Schraube M5*14	4

53	S18380044	Zahnscheibe	2
54	S18380045	Schraube M8x50	2
55	S18380046	Bedienhebel	1
56	S18380047	Schaumstoffschutz	1
57	S18380048	Schiebegriff	1
58	S18380049	Höhenverstellung	1
59	S18380050		1
100	S18380051	Antrieb	1
101	S18380052	Ring M8	1
102	S18380053	Lüfter	1
103	S18380054	Schraube M3*12	2
104	S18380055	Kohlebürste	2
105	S18380056	Kohlebürstenhalter	2
106	S18380057	Gehäuse	1
107	S18380058	Stator	1
108	S18380059	Schraube M4*65	2
109	S18380060	Unterlegscheibe elastisch M4	2
110	S18380061	Kugellager	2
111	S18380062	Rotor	1
112	S18380063	Kugellager	2
113	S18380064	Dichtung	2
114	S18380065	Filzscheibe	1
115	S18380066	Getriebe	1
116	S18380067	Nadelhülse	1
117	S18380068	Ring M10	1
118	S18380069	Scheibe	1
120	S18380070	Riemengehäuse	1
121	S18380071	Schraube M4*20	2
122	S18380072	Schraube M4*20	3
123	S18380073	Ausgangswelle	1
124	S18380074	Keilriemen	1
125	S18380075	Riemenabdeckung	1
126	S18380076	Mutter M8	1
127	S18380077	Kugellager	1
128	S18380078	Riemenscheibe	1
129	S18380079	Kugellager	1
130	S18380080	Dichtung	2
131	S18380081	Welle	1
132	S18380082	Welle	1
41	S18380083	Schraube M4*20	3
133	S18380084	Schraube M4*18	5
42	S18380085	Schraube M5*25	2
134	S18380086	Rotor	1
135	S18380087		2

200	S18380088	Schaltereinheit komplett	1
205	S18380089	Schraube M4*30	2
206	S18380090	Druckplatte Halter Schalter	1
207	S18380091	Schaltergehäuse links	1
208	S18380092	Kabel	1
209	S18380093	Stromstecker	1
210	S18380094	Isolierung	1
212	S18380095	Wippschalter	1
213	S18380096	Feder	1
214	S18380097	Auslöser	1
216	S18380098	Schalter	1
217	S18380099	Schaltergehäuse rechts	1
11	S18380100	Kabel Druckplatte	2
133	S18380101	Schraube M4*18	8
221	S18380102		1
300	S18380103	Messerwalze	1
301	S18380104	Verbindungsstück	1
302	S18380105	Dichtung	1
303	S18380106	Buchse kurz	1
304	S18380107	Pin	1
305	S18380108	Messer	8
306	S18380109	Kunststoffbuchse	7
307	S18380110	Buchse lang	1
308	S18380111	Staubschutz links	1
309	S18380112	Dichtung	1
310	S18380113	Rohrschaft	1
117	S18380114	Ring M10	1
127	S18380115	Kugellager	1
400	S18380116	Lüfterwalze	1
401	S18380117	Klauengehäuseplatte	13
402	S18380118	Klauengehäuse	11
403	S18380119	Sperrklinkenfeder	24
404	S18380120	Rohrschaft	1
405	S18380121	Klauenfeder	1
406	S18380122	Dichtung	1
407	S18380123	Messer Staubschutz	1
117	S18380124	Ring M10	1
127	S18380125	Kugellager	1
301	S18380126	Verbindungsstück	1
302	S18380127	Dichtung	1
308	S18380128	Staubabdeckung	1
500		Vorderrad komplett	2
501	S18380130	Radkappe vorne	2
502	S18380131	Vorderrad	2

600	S18380132	Hinterrad komplett	2
601	S18380133	Radkappe hinten	2
602	S18380134	Hinterrad	2
700	S18380135	Hebelhalterung komplett	1
701	S18380136	Hebelhalterung links	1
702	S18380137	Feder	1
703	S18380138	Stange	1
704	S18380139	Hebelhalterung rechts	1
133	S18380140	Schraube M4*18	2
41	S18380141	Schraube M4*20	3
800	S18380142	Schnellverschluss	4
801	S18380143	Schnellverschlusshebel	4
802	S18380144	Schnellverschlussmutter	4
803	S18380145	Schnellverschlussdichtung	4
804	S18380146	Schraube M6*45	4