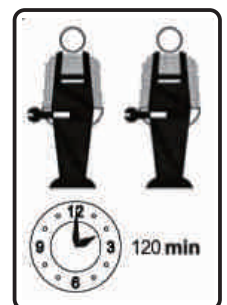


MONTAGEANLEITUNG

Artikelnummer: WF312436

Bett 200x90cm



INSTRUCTIONS

IMPORTANT-READ CAREFULLY-RETAIN FOR FUTURE REFERENCE

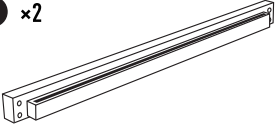
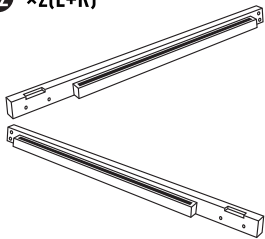
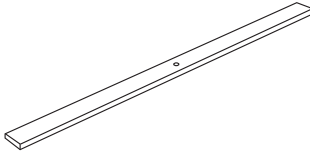
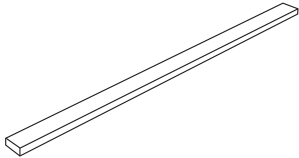
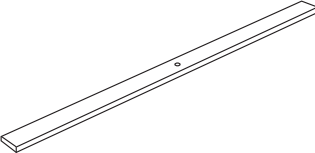
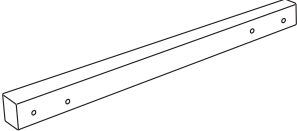
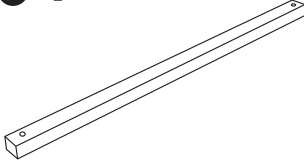
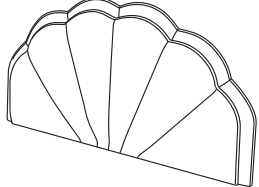

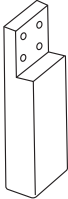

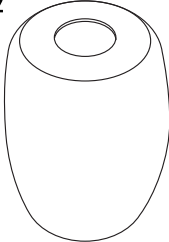

- a) WARNING -Children can become trapped between the bed and the wall, the adjoining pieces of furniture (e.g. cupboards) and the lke. To avoid risk of serious injury the distance between the safety barrier and the adjoining structure shall not exceed 75 mm or shall be more than 230 mm.
- b) WARNING-Do not use the bed if any structural part is broken or missing; Replacement parts are between requested from the manufacturer or the store.
- c) WARNING-Do not climb or wiggle on any non-designated structures.
- d) it is imperative to always follow the installation instructions and manufacturer's use.
- e) The recommended size of the mattress to be used with the bed is 200cmx90cm,maximum thickness mattress:20cm.
- f) It is necessary to ventilate the room in order to maintain a low level moisture and prevent mold growth in the bed and its periphery.
- g) Joining devices should always be tightened properly and regularly verified. Tighten if necessary.

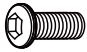



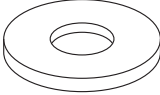
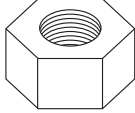
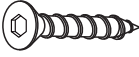
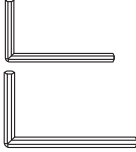
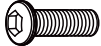
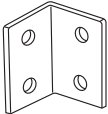
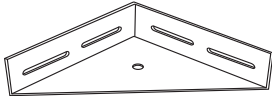
ANLEITUNGEN

WICHTIG - SORGFÄLTIG LESEN - FÜR SPÄTERE VERWENDUNG
AUFBEWAHREN

- a) WARNUNG - Kinder können zwischen dem Bett und der Wand, den angrenzenden Möbelstücken (z. B. Schränken) und der Lücke eingeklemmt werden. Um die Gefahr schwerer Verletzungen zu vermeiden, darf der Abstand zwischen der Sicherheitsbarriere und der angrenzenden Struktur nicht mehr als 75 mm oder mehr als 230 mm betragen.
- b) WARNUNG- Das Bett darf nicht benutzt werden, wenn ein Bauteil gebrochen ist oder fehlt; Ersatzteile sind beim Hersteller oder im Geschäft anzufordern.
- c) WARNUNG - Klettern oder wackeln Sie nicht auf nicht dafür vorgesehenen Strukturen.
- d) Befolgen Sie unbedingt die Installationsanweisungen und die Gebrauchsanweisungen des Herstellers.
- e) Die empfohlene Größe der Matratze für das Bett beträgt 90x200cm, maximale Dicke der Matratze: 20cm.
- f) Es ist notwendig, den Raum zu lüften, um die Feuchtigkeit niedrig zu halten und Schimmelbildung im Bett und seiner Umgebung zu verhindern.
- g) Die Verbindungselemente sollten immer richtig angezogen sein und regelmäßig überprüft werden. Ziehen Sie sie gegebenenfalls nach.

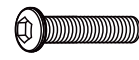
HARDWARE LIST

<p>01 ×2</p> 	<p>02 ×2(L+R)</p> 	<p>03 ×3</p> 	<p>04 ×10</p> 	
<p>05 ×1</p> 	<p>06 ×1</p> 	<p>07 ×2</p> 	<p>08 ×1</p> 	
<p>09 ×4</p> 	<p>10 ×2</p> 	<p>11 ×2</p> 	<p>12 ×2</p> 	<p>13 ×2</p> 

<p>A×4</p>  <p>M6×25mm</p>	<p>B×4</p>  <p>M6×40mm</p>	<p>C×8</p>  <p>M6×45mm</p>	<p>D×4</p>  <p>M6×55mm</p>
<p>E×4</p> 	<p>F×2</p>  <p>M8</p>	<p>G×6</p>  <p>M4×25mm</p>	<p>H×1</p>  <p>M6\M4</p>
<p>I×12</p>  <p>M6×30mm</p>	<p>K×2</p>  <p>5.5×4×4</p>	<p>L×2</p>  <p>18x18x4</p>	<p>P×1</p> 

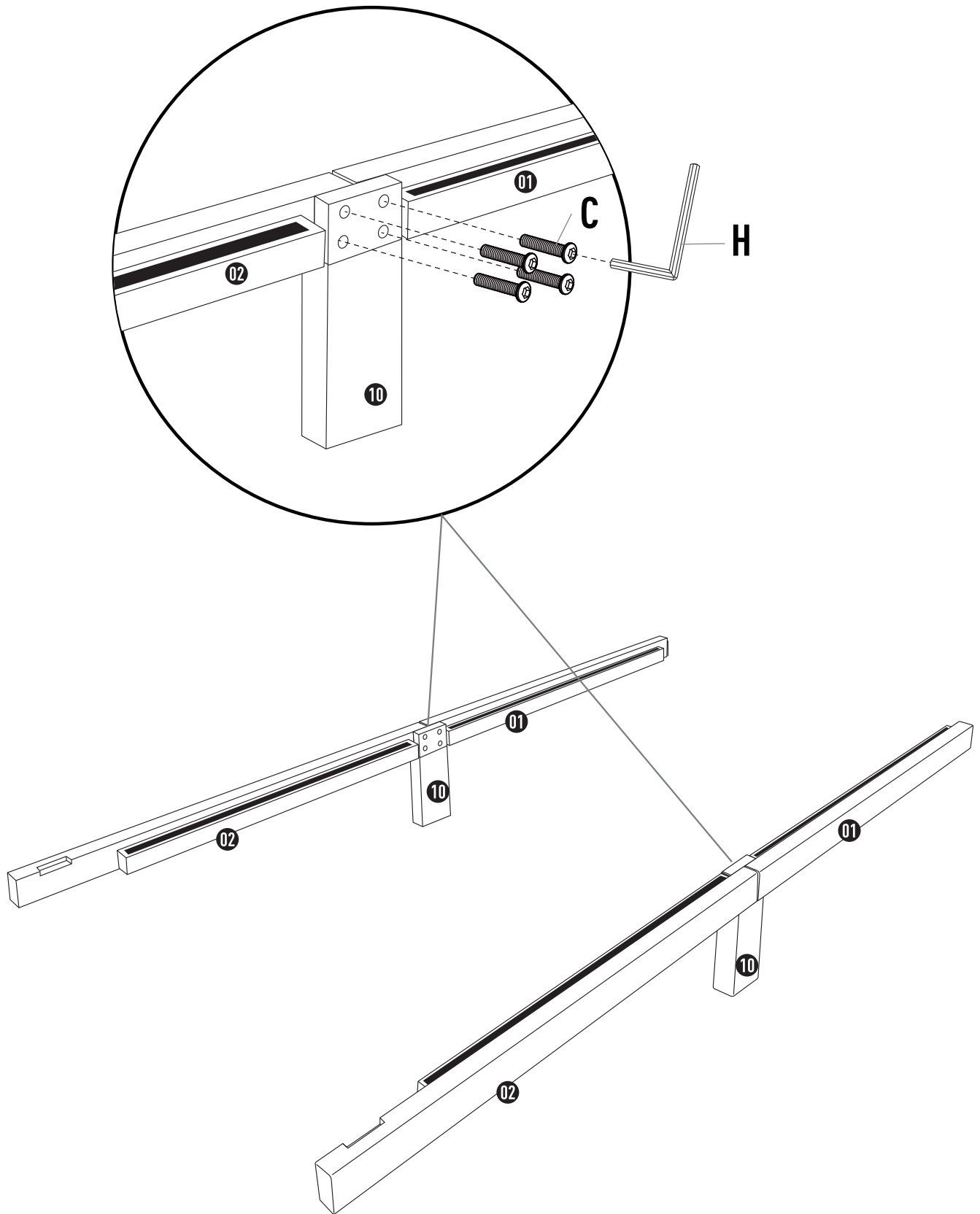
Schritt 1

C


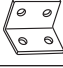



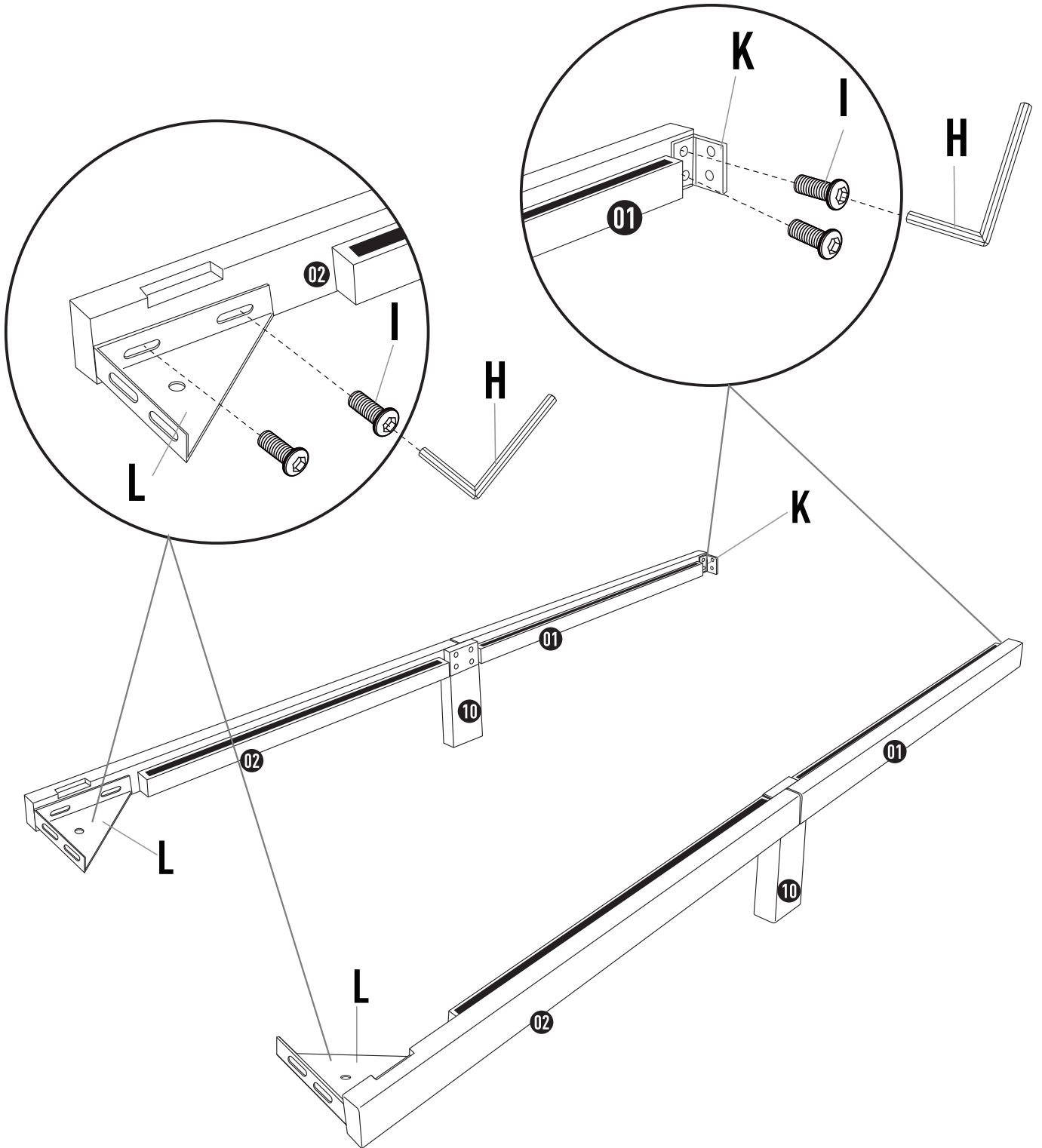
M6×45

8



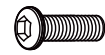
Schritt 2

I		M6x30	8
K		5.5x4x4	2
L		18x18x4	2



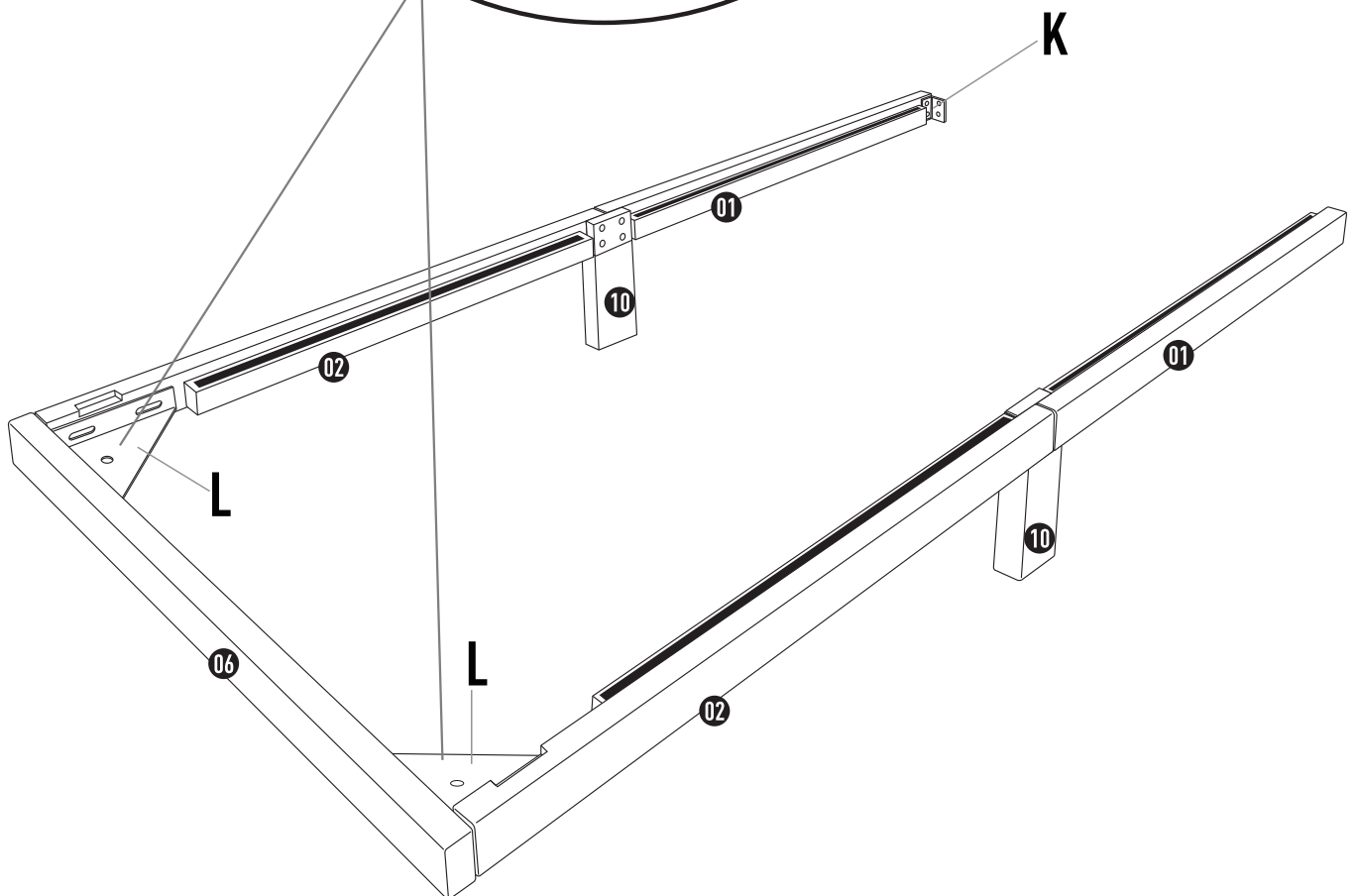
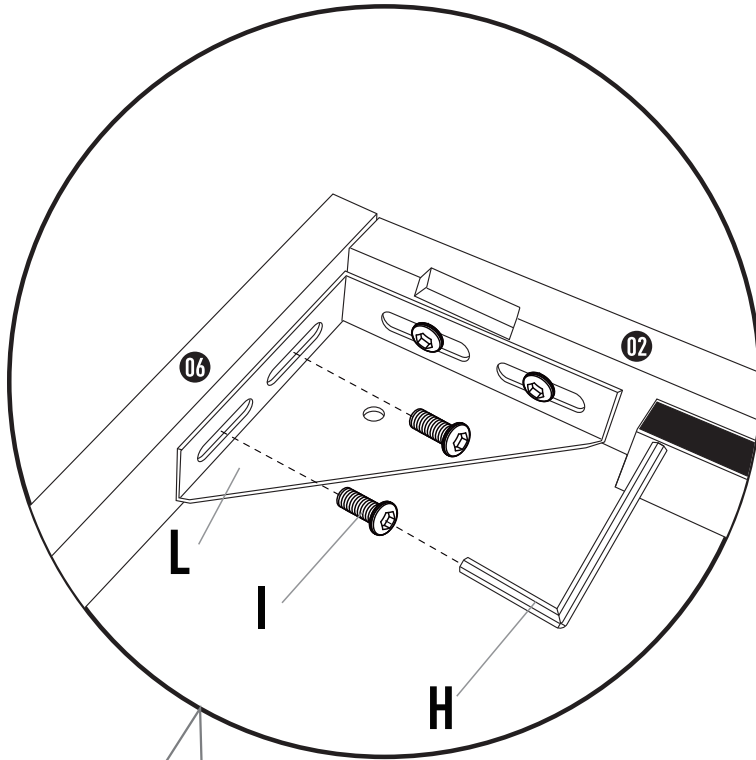
Schritt 3

I



M6x30

4



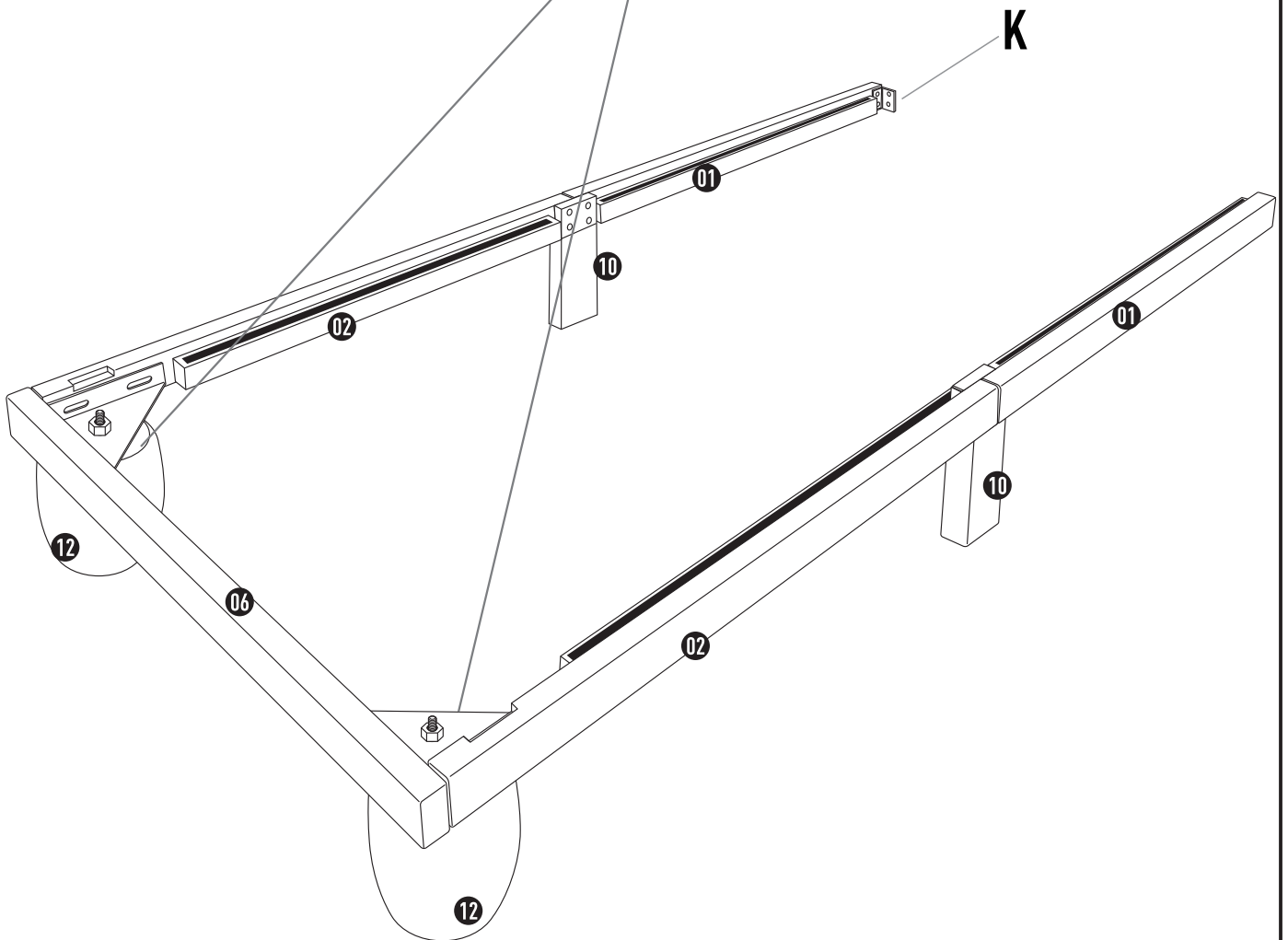
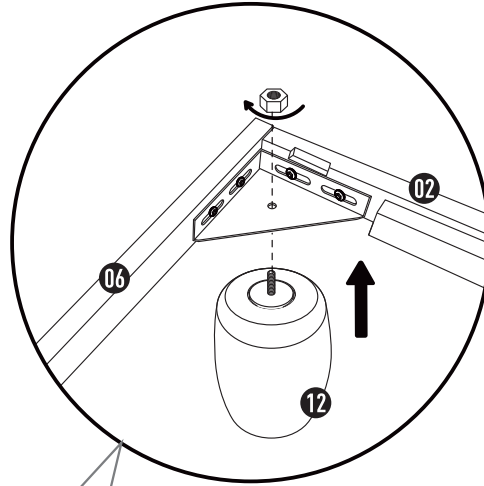
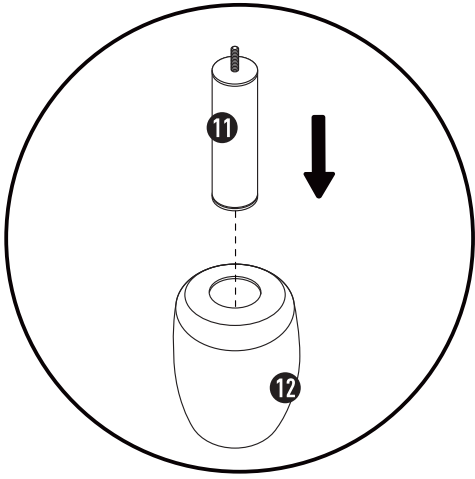
Schritt 4

F

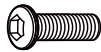
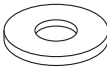


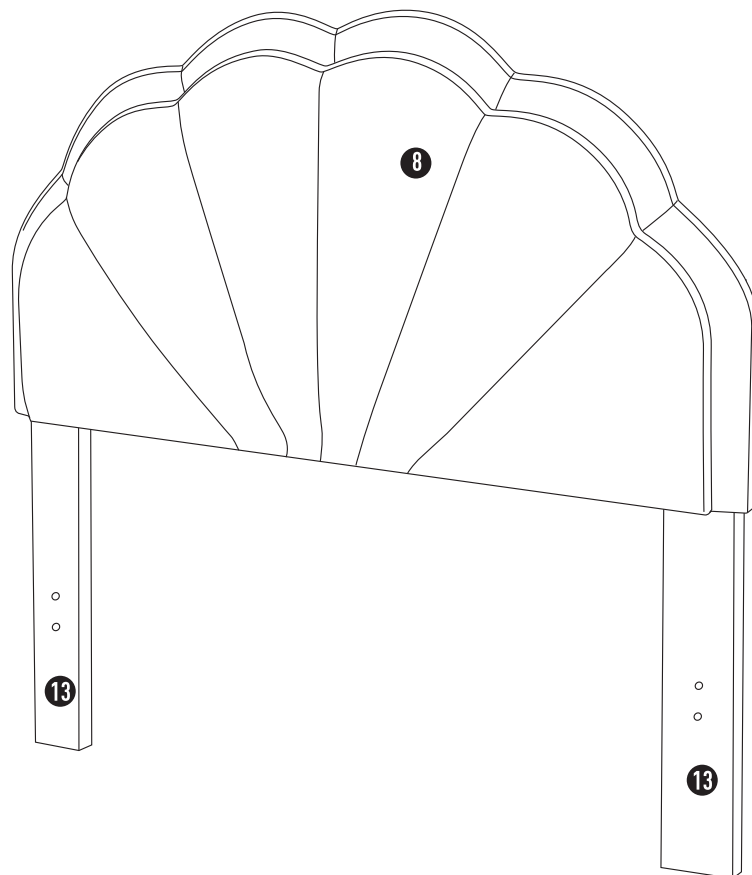
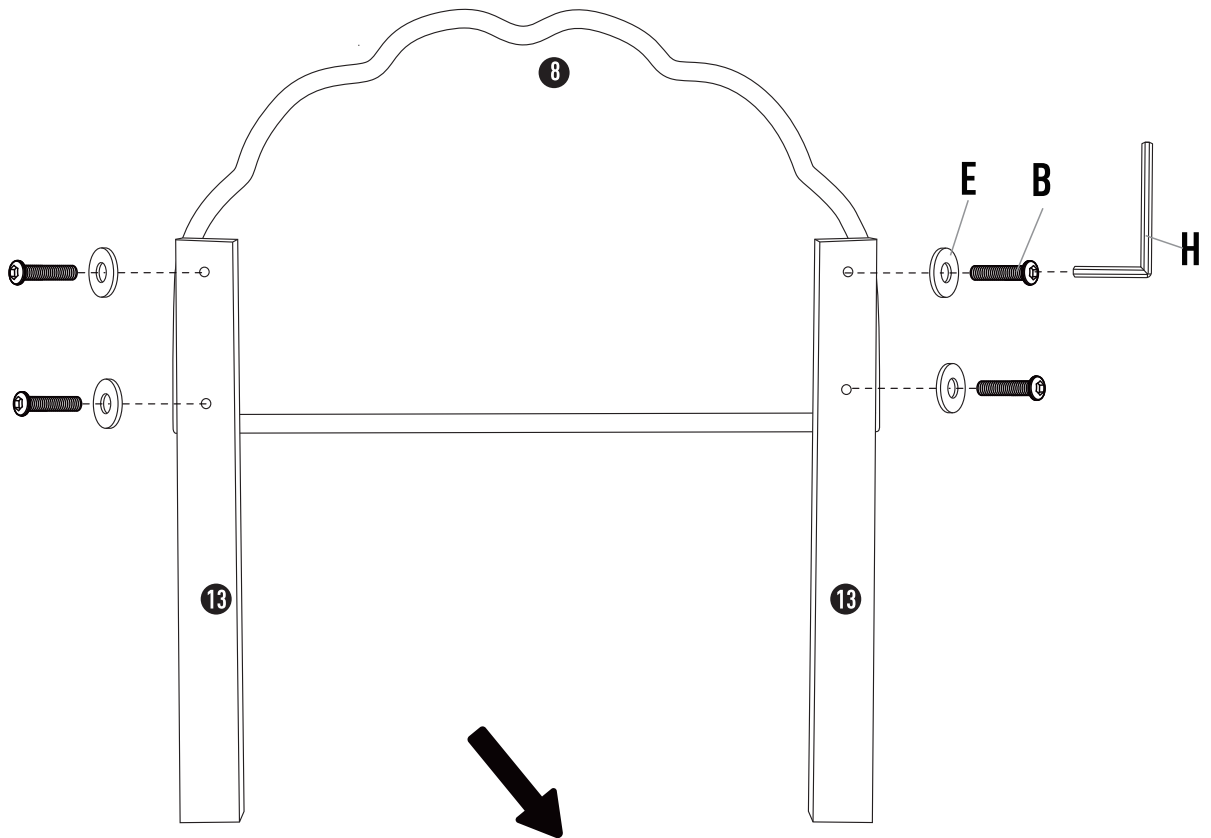
M8

2



Schritt 5

B		M6×40	4
E			4



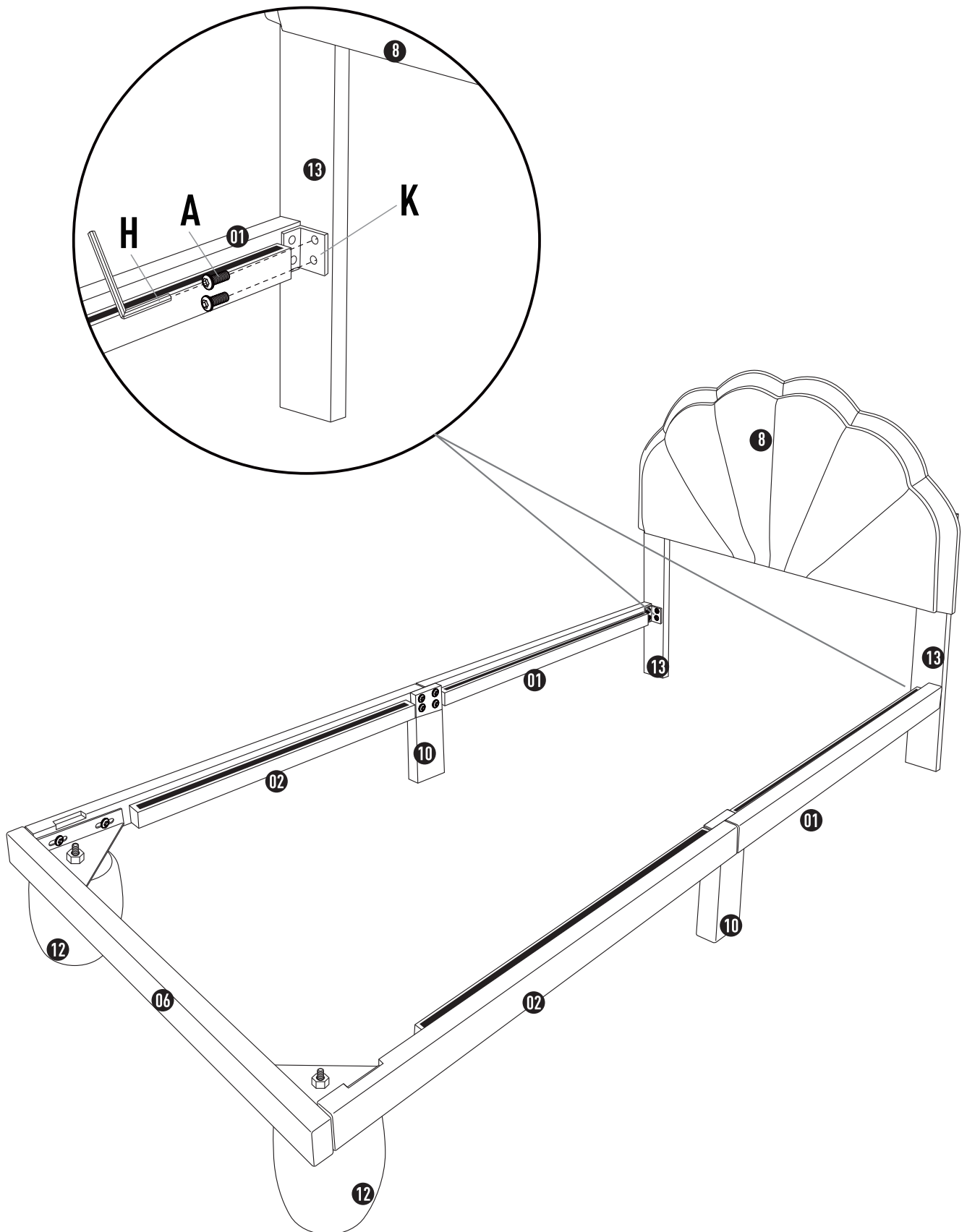
Schritt 6

A



M6×25

4



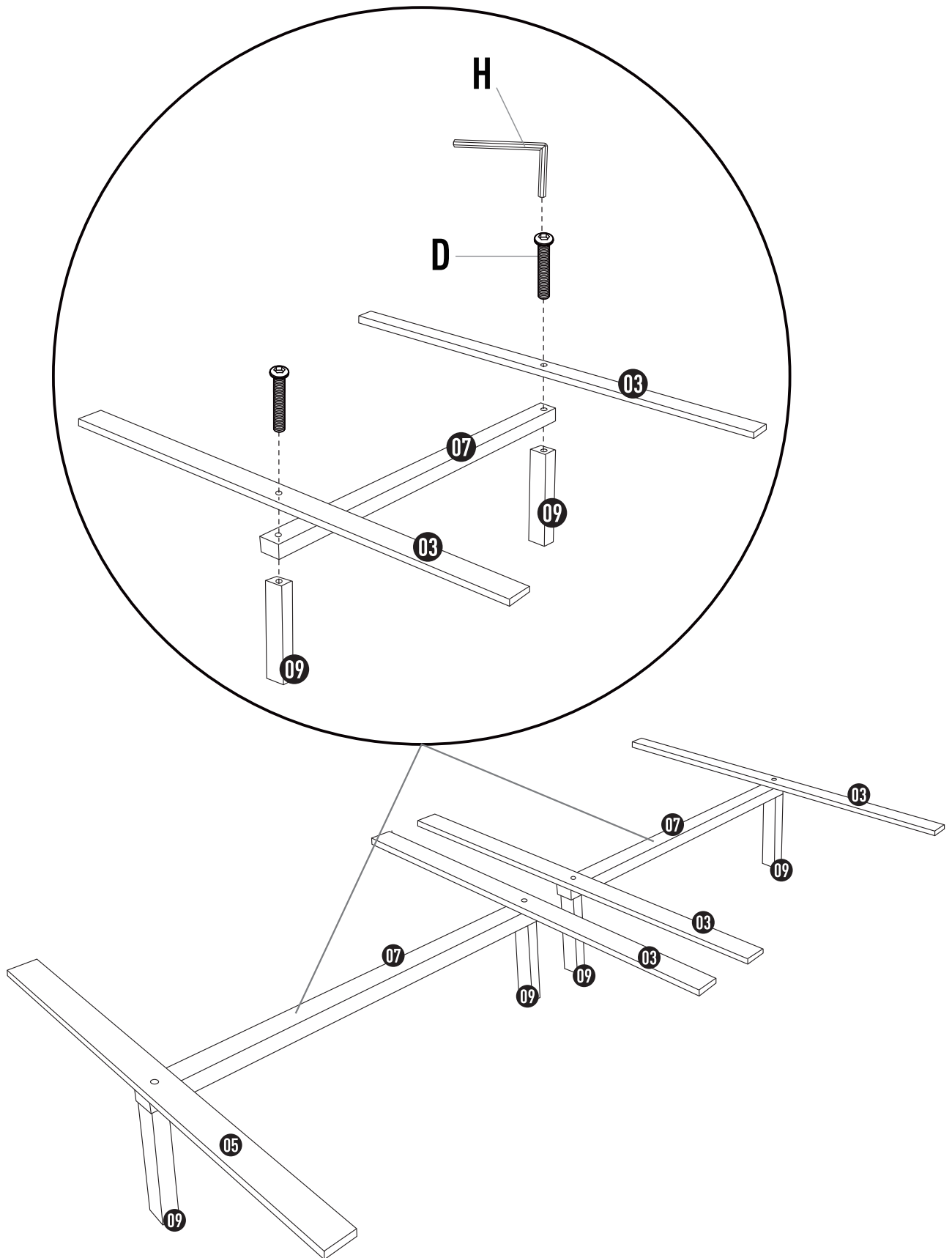
Schritt 7

D



M6x55

4



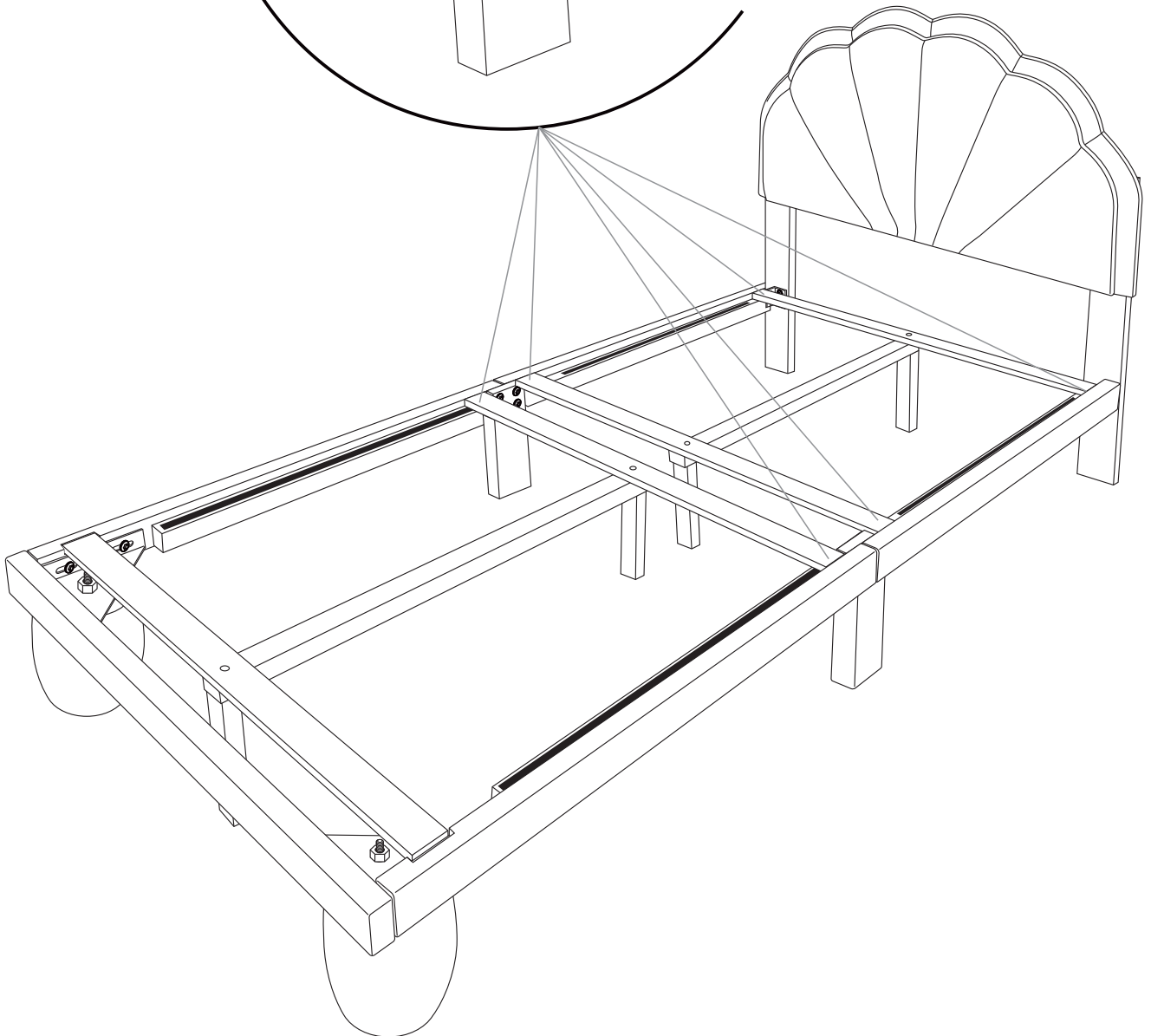
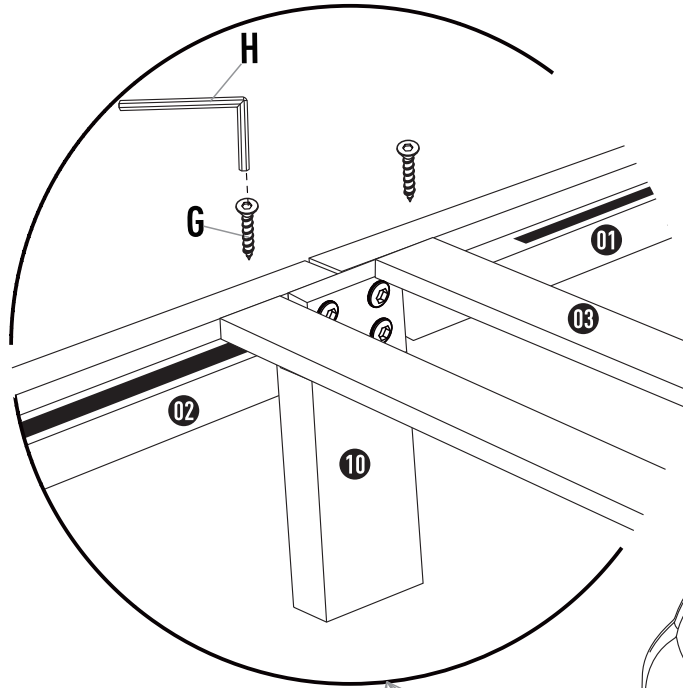
Schritt 8

G



M4x25

6



Schritt 9

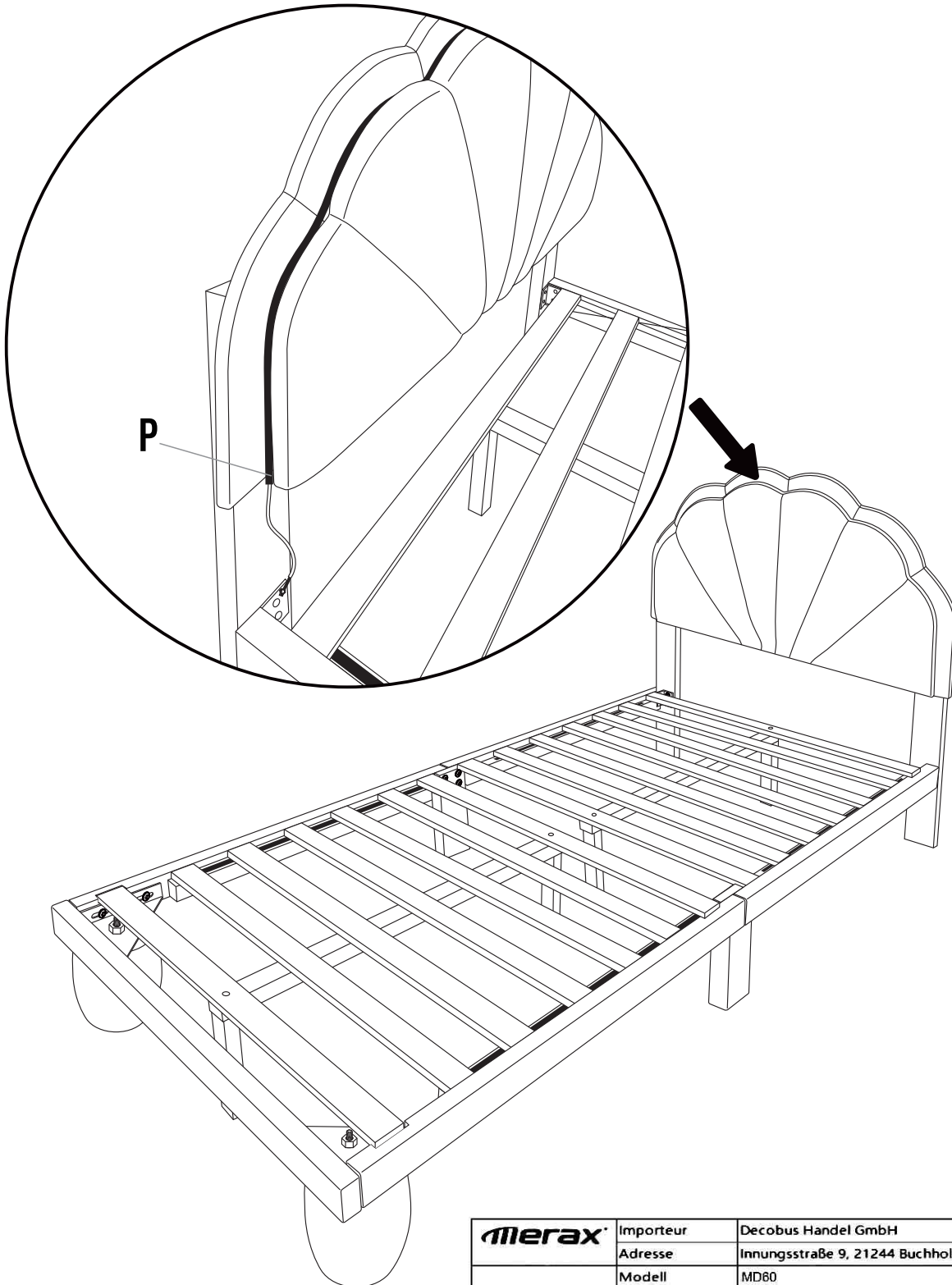


Schritt 10

P



1



	Importeur	Decobus Handel GmbH
	Adresse	Innungsstraße 9, 21244 Buchholz, Deutschland
	Modell	MD60
	Standard	EN IEC 55015/EN 61547
	Stromspannung	5V
	Hersteller	LEIMENG(ZHEJIANG) FURNITURE CO.,LTD
	Adresse	BUILDING 1,TANGPU INDUSTRIAL PARK,DIPU SUBDISTRICT,ANJI COUNTY, HUZHOU CITY,ZHEJIANG PROVINCE, CHINA
	Produktionsdatum	04/2024
	Hergestellt in China	
		Warnung Bitte lesen Sie die Bedienungsanleitung sorgfältig durch, bevor Sie die Maschine benutzen

Certificate

Certificate Number: UNIA22022135EC-11



Product: Ultrathin cabinet light
Foshan Wei Guang Te Lighting Technology Co.,Ltd.

Applicant: No.177, Bai'an South Road, Cangmen community Jun'an Town, Shunde District, Foshan City, Guangdong Province, China
Foshan Wei Guang Te Lighting Technology Co.,Ltd.

Manufacturer: No.177, Bai'an South Road, Cangmen community Jun'an Town, Shunde District, Foshan City, Guangdong Province, China

Model No.: MD60, MD45, MD70, MD80

Trade Name: N/A

Test Methods: EN IEC 55015:2019/A11:2020
EN 61547:2009

The laboratory tested the product provided by the applicant according to the above test methods. According to the test results, the product conforms to EMC Directive (2014/30/EU) issued by the European Commission. It is possible to use CE marking to demonstrate the compliance with EMC Directive.

The certificate applies to the tested sample above mentioned only and shall not imply an assessment of the whole production. It is only valid in connection with the test report number: UNIA22022135ER-11.

Mar. 04, 2022
Issue Date



Shenzhen United Testing Technology Co., Ltd.

Shenzhen: 2/F, Annex Building, Jiahuangyuan Tech Park, No.365, Buotian 1st Road, Tiegang, Xixiang Street, Bao'an District, Shenzhen, Guangdong, China/518050

Guangzhou: No.47-3, Industrial Road, Zhuhuan, Dalong Street, Panyu District, Guangzhou, Guangdong, China/511450

Tel: +86-755-86180996/+86-020-39277769, Fax: +86-0755-86180156

Web Site: www.uni-lab.hk/ E-mail: hofferlau@uni-lab.hk



Certificate of Compliance