

Produktdatenblatt

Marke	AEG
Modell	EPE55526BM 940321398
Energieeffizienzindex EEI - Hauptbackofen	81.2
Energieeffizienzklasse - Hauptbackofen	A+ (Spektrum A+++ bis D)
Energieverbrauch bei Standardbeladung pro Zyklus im konventionellen Modus (kWh/Zyklus) - Hauptbackofen	1.09
Energieverbrauch bei Standardbeladung pro Zyklus im Umluftmodus (kWh/Zyklus) - Hauptbackofen	0.69
Anzahl der Garräume	1
Wärmequelle	Elektro
Volumen (l) - Hauptbackofen	71

Produktinformationen gemäß EU 66/2014

Bezeichnung	Position	Symbol	Werte	Einheit
Modellkennung			IEE64050XB 949597290	
Art der Kochmulde			Einbaukochfeld	
Anzahl der Kochzonen			4	
Anzahl der Kochflächen			2	
Heiztechnik (Induktionskochzonen und -kochflächen, Strahlungskochzonen, Kochplatten)			Induktion	
Bei nicht kreisförmigen Kochzonen oder -flächen: Länge und Breite der nutzbaren Oberfläche für jede elektrisch beheizte Kochzone und jede elektrisch beheizte Kochfläche, auf 5 mm genau.	Vorne links	L x W	37.9 x 22,0	cm
	Vorne rechts	L x W	37.9 x 22,0	cm
Energieverbrauch je Kochzone oder -fläche je kg	Links	EC ^e lectric cooking	183.9	Wh/kg
	Rechts	EC ^e lectric cooking	183.9	Wh/kg
Energieverbrauch der Kochmulde je kg		EC ^e lectric hob	183.9	Wh/kg

EN 60350-2 - Elektrische Kochgeräte für den Hausgebrauch - Teil 2: Kochfelder - Verfahren zur Messung der Gebrauchseigenschaften"

Hinweise für die korrekte Nutzung zur Minderung der Umweltbelastung:

- Wenn Sie Wasser erhitzen, verwenden Sie nur die Menge, die Sie benötigen.
- Legen Sie nach Möglichkeit immer Deckel auf das Kochgeschirr.
- Stellen Sie das Kochgeschirr schon vor dem Einschalten auf die Kochzone.
- Stellen Sie das kleinere Kochgeschirr auf die kleineren Kochzonen.
- Stellen Sie das Kochgeschirr direkt in die Mitte der Kochzone.
- Nutzen Sie die Restwärme, um Speisen warm zu halten oder zum Schmelzen."

Produktinformationen gemäß EU 66/2014

Bezeichnung	Position	Symbol	Werte	Einheit
Modellkennung			EPE55526BM 940321398	
Art des Backofens			Einbauherd	
Masse des Gerätes		M	35,0	Kg
Anzahl der Garräume			1	
Wärmequelle je Garraum (Strom oder Gas)			Elektro	
Volumen je Garraum	-	V	71	L
Energieverbrauch (Strom) bei der Erhitzung einer Standardbeladung im Garraum eines Elektrobackofens während eines Zyklus im konventionellen Modus je Garraum (elektrische Endenergie)	-	EC _{electric cavity}	1.09	kWh/Zyklus
Energieverbrauch bei der Erhitzung einer Standardbeladung im Garraum eines Elektrobackofens während eines Zyklus im Umluftmodus je Garraum (elektrische Endenergie)	-	EC _{electric cavity}	0.69	kWh/Zyklus
Energieeffizienzindex je Garraum	-	EEI _{cavity}	81.2	

EN 60350-1 - Elektrische Kochgeräte für den Hausgebrauch - Teil 1: Herde, Backöfen, Dampfgarer und Grillgeräte - Verfahren zur Messung der Gebrauchseigenschaften."

Hinweise für die korrekte Nutzung zur Minderung der Umweltbelastung:

- Achten Sie darauf, dass die Backofentür während des Ofenbetriebs richtig geschlossen ist. Die Gerätetür darf während des Garvorgangs nicht zu oft geöffnet werden. Halten Sie die Türdichtung sauber und stellen Sie sicher, dass sie sich fest in der richtigen Position befindet.
- Verwenden Sie Kochgeschirr aus Metall, um Energie zu sparen.
- Heizen Sie, wenn möglich, den Backofen nicht vor.
- Wenn Sie mehrere Speisen gleichzeitig zubereiten, halten Sie die Unterbrechungen beim Backen so kurz wie möglich.
- Weitere Informationen finden Sie im Kapitel „Energieeffizienz“ der Bedienungsanleitung"



SteamBake: Der Backofen mit Feuchtigkeitszugabe

Die SteamBake®-Funktion erzeugt zu Beginn des Backvorgangs Dampf. Dadurch gelingen Backwaren perfekt. Zugleich erhalten Sie gleichmäßige Garresultate bei jedem Ofengericht – vom Brathähnchen bis zur Lasagne.

Produktvorteile & Ausstattung



SteamBake: Feuchtigkeitszugabe für optimale Backergebnisse

Die Zugabe von max. 250 ml Wasser – in die dafür vorgesehene Vertiefung des Backofenbodens – sorgt für die optimale Kombination aus Feuchtigkeit und traditioneller Hitze. Ob selbstgebackenes Brot oder süßes Hefengebäck: Durch den erzeugten Dampf kann der Teig besser aufgehen. So erhalten Sie mit



Pyrolyse: Selbstreinigung des Backofens

Mit Aktivierung der Pyrolyse-Selbstreinigungsfunktion verwandeln sich bei ca. 480 °C Schmutz, Fett und Essensreste zu Asche. Nach Abschluss der Reinigung lassen sich die Rückstände im Handumdrehen mit einem feuchten Tuch auswischen.



LED Display mit Touchbedienung

Mittels fünf sensibler Touchsensoren lassen sich Konfigurationen im Handumdrehen vornehmen. Dimmbare LEDs heben einzelne Einstellungswerte wie Temperatur und Zeit während der Auswahl hervor. Die zweifarbige Temperaturkontrolle zeigt den Fortschritt der gewünschten Aufheiztemperatur.

Schneller und energieeffizienter Garprozess

Bei diesem Backofen bedeutet effiziente Energienutzung gleichzeitig effizientes Kochen. Das Heißluftsystem mit Ringheizkörper sorgt für eine gleichmäßige Zirkulation der Heißluft im gesamten Garraum. Der Backofen heizt sich schneller auf und die Gartemperaturen können um bis zu 20 % herabgesetzt werden, wodurch sowohl Zeit als

Schnellaufheizung: Beschleunigt das Vorheizen

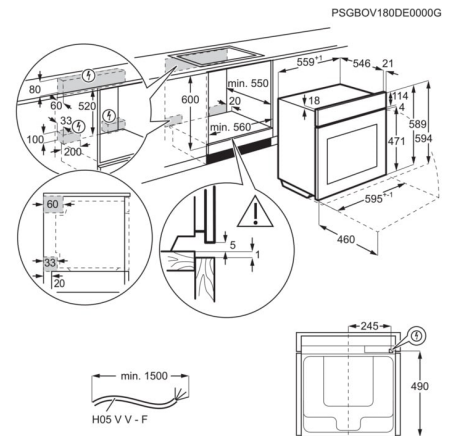
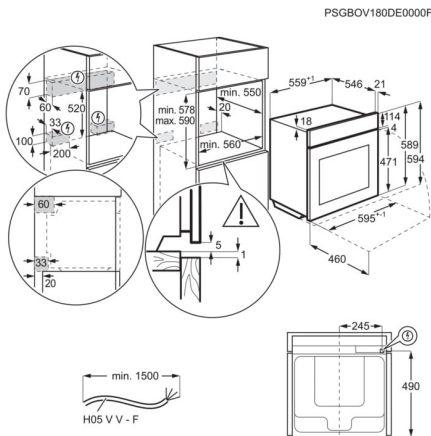
Die Funktion "Schnell Aufheizen" spart Ihnen Zeit. Das Vorheizen ist 40% schneller als bei herkömmlichen Modellen.

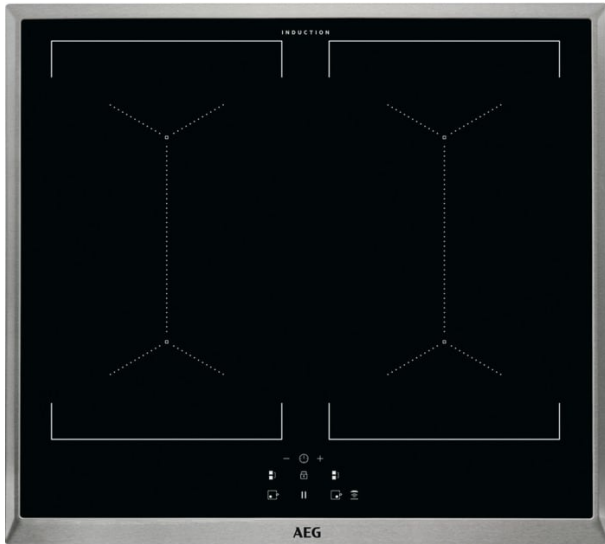
- Made in Germany
- Exklusives Design
- SteamBake Herd mit Feuchtigkeitszugabe
- Pyrolytische Selbstreinigung, 3-stufig
- SoftClosing
- MaxiKlasse™ - Extra großer Garraum (71 Liter)
- Versenkknebel
- LED Display mit Touchbedienung
- Elektronikuhr mit Timerfunktionen
- Elektronische Temperaturregelung
- Temperaturbereich von 30°C - 300°C
- Temperaturvorschlag
- Restwärmeanzeige und -nutzung
- Automatische Abschaltung für Backofen
- Türkontaktschalter für Licht
- Leichtreinigungstür und -ausstattung
- Glatte Innenwände aus Longclean-Emaille
- Einhängегitter mit Einschubhilfe
- Türverglasung: SafeToTouch Top
- Antifinger Edelstahl-Beschichtung
- Grillheizstab
- Kindersicherung
- Kühlgebläse
- Beheizungsarten: Unterhitze, Ober-/Unterhitze, Tiefkühlgerichte, Grillstufe 1, Feuchte Umluft, Pizzastufe, SteamBake, Heißluft mit Ringheizkörper, Heißluftgrillen
- Automatikprogramme
- Schnellaufheizung zuschaltbar
- Aufrüstbar mit: FlexiRunners™ SuperClean Vollauszug oder FlexiRunners™ Vollauszug/Backauszug
- Zubehör: , 1 emailliertes Backblech, 1 Fettpfanne, 1 Kombirost
- Garraumbeleuchtung 40 W Halogen
- 4 elektronische Kochstellen mit Ankochautomatik (nur in Verbindung mit Elektronik-Kochfeldern)
- Kombinierbar mit allen AEG Herdgebundenen Kochfeldern
- Automatische Ventilatorabschaltung bei Türöffnung
- Demo-Mode

Technische Daten

PNC	940 321 398
EAN-Nummer	7332543978274
Leistung Grill (Watt)	2300
Energieverbrauch konventionell (kWh)	1.09
Energieverbrauch Umluft/Heißluft (kWh)	0.69
Nettovolumen Backraum (L)	71
Temperaturbereich	30°C - 300°C
Energieeffizienzklasse	A+ (Spektrum A+++ bis D)
Einbauhöhe (mm)	600
Einbaubreite (mm)	560
Einbautiefe (mm)	550
Gerätehöhe (mm)	594
Gerätebreite (mm)	595
Gerätetiefe (mm)	567
Beheizungsarten	Unterhitze, Ober-/Unterhitze, Tiefkühlgerichte, Grillstufe 1, Feuchte Umluft, Pizzastufe, SteamBake, Heißluft mit Ringheizkörper, Heißluftgrillen
Farbe	Edelstahl mit Antifingerprint
Netzstecker	Nein
Anschlusswert (Watt)	10850
Volt	230

Frequenz (Hz)	50
Absicherung (A)	3x16
Beleuchtung (Watt)	40
Bruttogewicht (kg)	36
Nettogewicht (kg)	35
Verpackung, Höhe (mm)	670
Verpackung, Breite (mm)	635
Verpackung, Tiefe (mm)	670

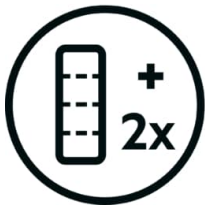




Bridge-Funktion - Einfach zwei Kochzonen miteinander verbinden - ideal für großes Kochgeschirr

Das Induktionskochfeld mit Bridge-Funktion ist problemlos in der Lage, auch mit größeren Pfannen zu kochen. Die Bridge-Funktion verbindet zwei Kochzonen auf beiden Seiten des Kochfelds, so dass auch große und längliche Pfannen gut darauf passen. Die mit Bridge verbundenen Kochzonen haben die gleiche Temperatur- und

Produktvorteile & Ausstattung



Double Bridge-Funktion: Ideal für großes Kochgeschirr

Die Double Bridge-Funktion ist ideal für Ihre großen Töpfe und Pfannen. Sie können damit zwei Kochzonen verbinden - und das doppelt, auf beiden Seiten des integrierten Abzuges. Durch die gleichmäßige Wärmeverteilung nutzen Sie die optimale Kochleistung.

- Herdgebundenes Kochfeld, kombinierbar mit einem Einbauherd
- 4 Induktions-Kochzonen
- 14 Stufen Regulierung der Kochstellen
- Hob²Hood-Funktion
- OptiFit Frame - Edelstahlrahmen
- Ansteuerung Kochzonen über den Einbauherd
- Ansteuerung Zusatzfunktionen über Touch Control-Berührungssensor
- Elektronische Anzeigen für alle 4 Kochzonen
- 4 elektronische Automatikkochstellen
- Power-Funktion für jede Kochzone
- Bridge-Funktion – schaltet zwei hintereinanderliegende Kochzonen zusammen
- Topferkennung
- Pause-Funktion
- Öko-Timer
- CountUp-Timer
- Kurzzeitwecker
- OptiHeat Control - 3-stufige Restwärmeanzeige
- OffSound Control
- Kindersicherung
- Verriegelungsfunktion
- Leistungsabhängige Abschaltautomatik
- OptiFix: einfaches Installationskonzept
- Glasfarbe Schwarz
- Beheizungsart: Induktion



Hob2Hood: Automatische Steuerung der Dunstabzugshaube

Dank der Hob²Hood-Funktion wird Kochen spürbar komfortabler – denn das Kochfeld übernimmt beim Aktivieren die Steuerung von Dunstabzug und Beleuchtung – vollautomatisch und ideal angepasst an jede Kochaktion.



Direct-Control - Direkte Anwahl der gewünschten Leistungsstufe - präzise und schnell

Wählen Sie die gewünschten Einstellungen einfach und präzise per Fingerdruck. Durch das DirektTouch-System haben Sie einen direkten Zugriff auf alle Kochfeld-Bedienelemente.

Schnellere Hitze für kürzere Wartezeiten mit PowerBoost

Kein Warten mehr, bis die Kochtemperatur erreicht ist. Mit PowerBoost erzeugen Sie zusätzliche intensive Hitze, sodass das Wasser in weniger als 90 Sekunden kocht. Perfekt für Aufgaben, wie einen Topf Wasser schnell zum Kochen zu bringen.

Kochfeld-Timer: Für präzise Kochergebnisse

Der eingebaute Kochfeld-Timer kann auf bis zu einer Stunde eingestellt werden und schaltet das Kochfeld nach Ablauf der Zeit automatisch aus. Für mühelos präzise Ergebnisse.

Technische Daten

PNC	949 597 290
EAN-Nummer	7332543564712
Installation	Herdgebundenes Kochfeld
Rahmenfarbe	Edelstahl
Einbauhöhe (mm)	46
Gerätebreite (mm)	576
Gerätetiefe (mm)	516
Ausschnittmaß Breite (mm)	560
Ausschnittmaß Tiefe (mm)	490
Art des Kochfeldes	Induktions-Kochzonen
Netzstecker	Nein
Anschlusswert (Watt)	7350
Anschlusswert (Watt)	7350
Kochzone vorne links, Leistung und Durchmesser	2,3 (3,2) kW / 18x21 cm
Kochzone hinten links, Leistung und Durchmesser	2,6 kW / 18x21 cm
Kochzone vorne rechts, Leistung und Durchmesser	2,3 (3,2) kW / 18x21 cm
Kochzone hinten rechts, Leistung und Durchmesser	2,6 kW / 18x21 cm
Volt	220-240/400V2N
Bruttogewicht (kg)	12.12
Nettogewicht (kg)	11.34
Verpackung, Höhe (mm)	118

Verpackung, Breite (mm)	678
Verpackung, Tiefe (mm)	600

