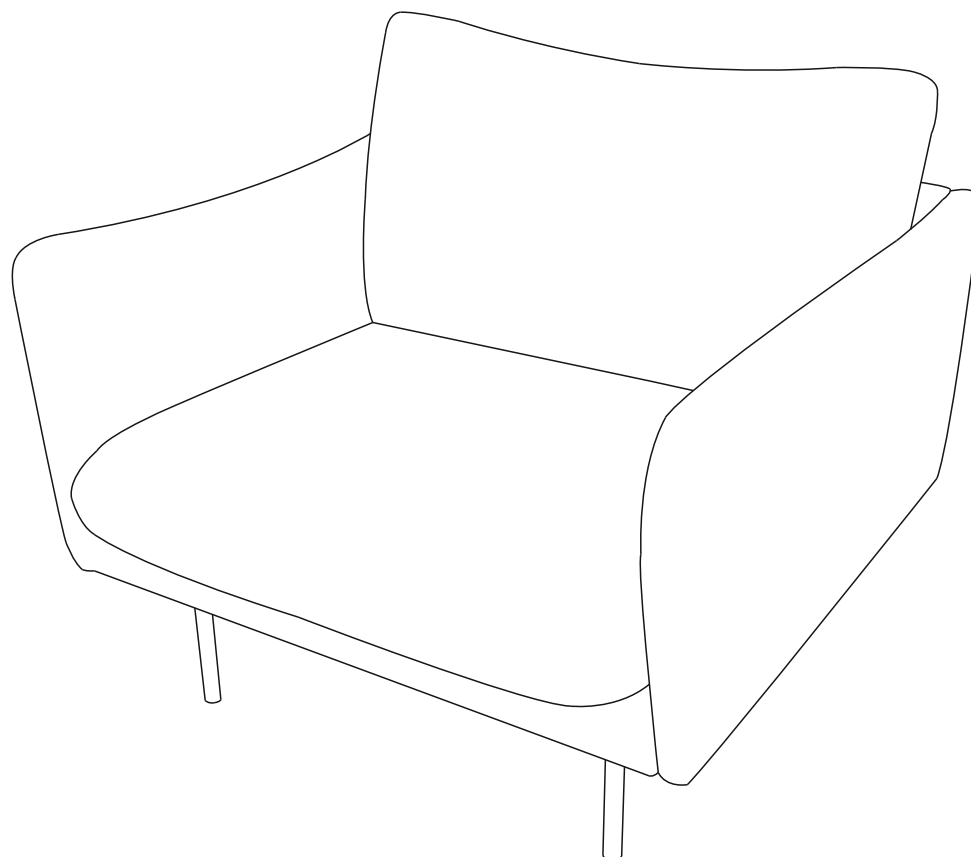
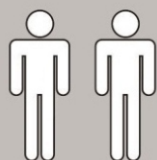


Lerhol (1)



- | | | | |
|-----------|------------------------------------|-----------|--------------------------------|
| D | Montageanleitung | GB | Assembly instructions |
| FR | Notice de montage | IT | Istruzioni di montaggio |
| NL | Handleiding voor de montage | PL | Instrukcja montażu |
| CZ | Montážní návod | SK | Návod na montáž |
| HU | Szerelési útmutató | RO | Instrucțiuni de montaj |
| TR | Montaj talimatı | RU | Инструкция по монтажу |



127kg-Max

LKZ 40982

**Service • Assistenza • Dienstverlening • Serwis
Servis • Szerviz • Сервисная служба**

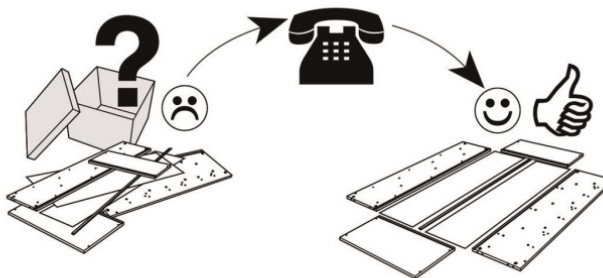
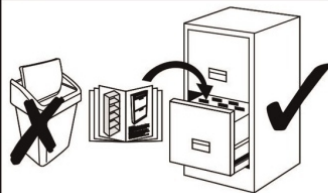
Name • Nom • Nome • Naam •
Nazwa • Jméno • Názov • Név •
Denumire • İsim • Название

Lerhol

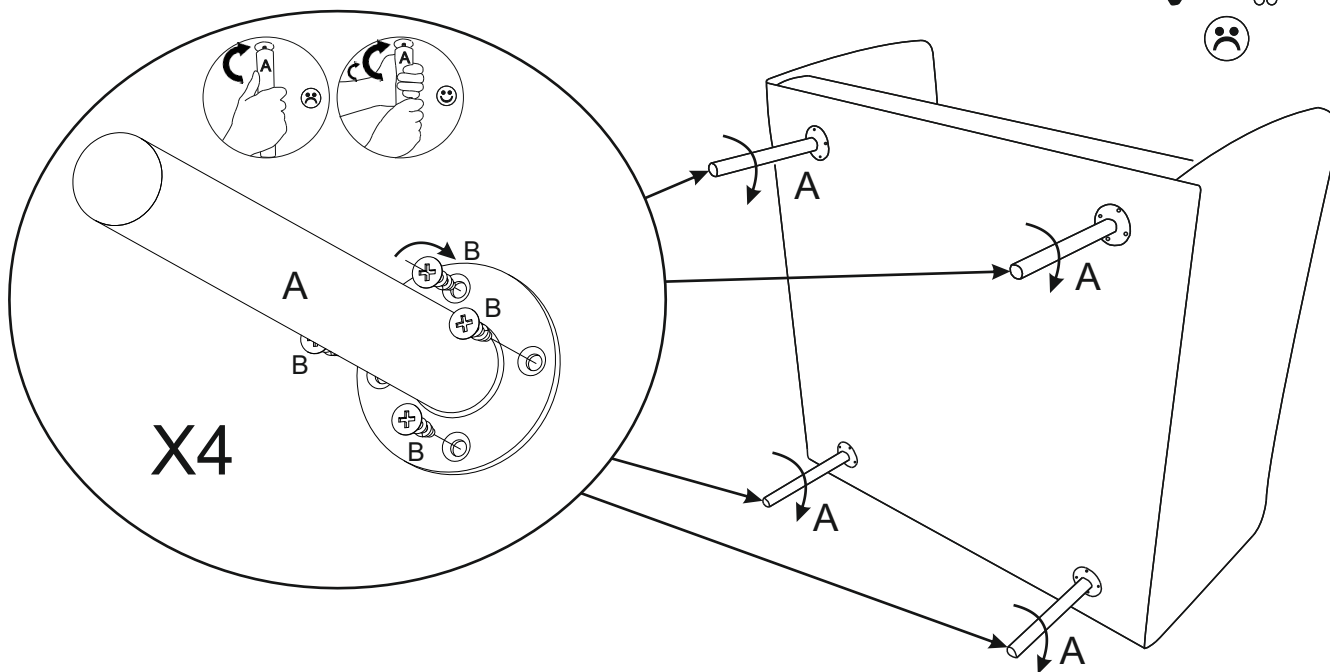
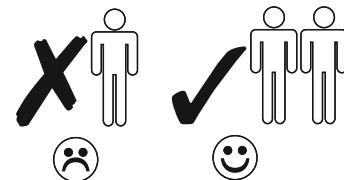
Nr. • No. • N° • Номер • Č • Sz

69272827, 50816118, 37457850, 75454323, 68235400, 16883611,
88084861, 86230156, 19377755, 41681856, 57476037, 53187249
97460002, 96894723

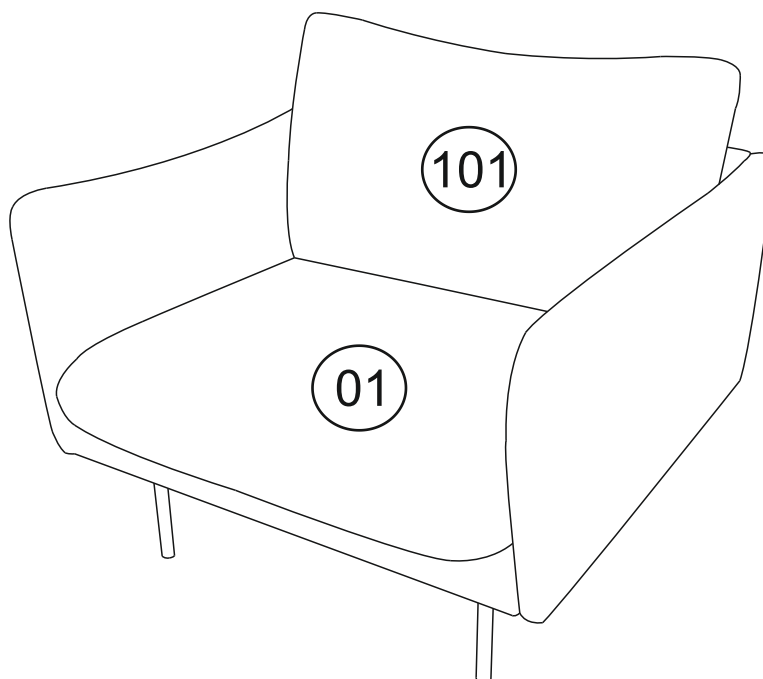
Typ • Type • Tip •
Típus • Tipo • Тип

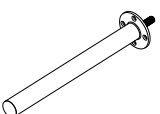



1



2



<p>A</p>  <p>H-220 x4</p>	<p>B</p>  <p>4x16 x16</p>
--	---