

BDA-996900-001 / 20.01.2025

Sonnenliege Polyrattan Single

Artikel-Nr.: 996900, 996902



ANLEITUNG

Sehr geehrte Kundin, sehr geehrter Kunde,

vielen Dank, dass Sie sich für unser Produkt entschieden haben, mit dem Kauf eines unserer Markenprodukte haben Sie eine gute Wahl getroffen. Um den gewünschten hohen Qualitätsstandard zu erfüllen, unterliegen unsere Artikel regelmäßigen Kontrollen und entsprechen selbstverständlich stets den hohen Anforderungen der Europäischen Union.

INHALTSVERZEICHNIS

SYMBOLE.....	2
ALLGEMEINE HINWEISE.....	2
BESTIMMUNGSGEMÄßE VERWENDUNG.....	3
AUSPACKHINWEISE.....	3
WARTUNGS- UND PFLEGEHINWEIS.....	3
TECHNISCHE DATEN.....	4
ENTSORGUNG.....	4

SYMBOLE



WICHTIG, FÜR SPÄTERE BEZUGNAHME AUFBEWAHREN: SORGFÄLTIG LESEN!

Lesen Sie vor der ersten Verwendung die Anleitung vollständig und gründlich durch. Bewahren Sie diese Anleitung zum späteren Nachschlagen auf. Sollten Sie eines Tages das Produkt weitergeben, achten Sie darauf, auch diese Anleitung weiterzugeben.



ACHTUNG! POTENTIELLE GEFAHR!

Beachten Sie die Sicherheitshinweise und Aufbauanweisungen, um das Risiko von Verletzungen oder Beschädigungen am Produkt zu vermeiden.



ERSTICKUNGSGEFAHR!

Halten Sie kleine Teile und Verpackungsmaterial von Kindern fern!

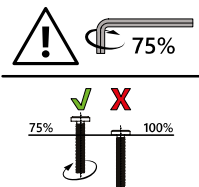


PRODUKTVERÄNDERUNG

Nehmen Sie niemals Änderungen am Produkt vor! Durch Änderungen erlischt die Gewährleistung und das Produkt kann unsicher bzw. schlimmstenfalls sogar gefährlich werden.

ALLGEMEINE HINWEISE

Wir empfehlen für den Aufbau eine Anzahl von 1 – 2 Personen.



Bitte beachten Sie, dass die Schrauben zunächst von Hand eingesetzt und nur leicht angezogen werden, so dass die Schraube Halt findet und die Elemente locker verbindet.

Schrauben dürfen erst fest angezogen werden, wenn alle Elemente in dieser Form miteinander verbunden sind. Durch das nachträgliche Anziehen der Schrauben können kleine Abweichungen der Bohrlöcher oder Schweißstellen, die bei handgearbeiteten Produkten entstehen

können, ausgeglichen werden.

Stellen Sie sicher, dass dieses Produkt vor Verwendung vollständig aufgebaut ist. Überprüfen Sie, dass alle Schrauben und Bolzen festgezogen sind und kontrollieren Sie dies regelmäßig.

Überdrehen Sie die Schrauben nicht, zu fest angezogene Schrauben können das Material schädigen und zu Rissbildung führen.

Um die Qualität zu erhalten und auch den Pflegeaufwand zu reduzieren empfehlen wir das Produkt vor Sonne, Regen und Witterungseinflüssen zu schützen. Bei Nichtbenutzung sollten Sie ihr Produkt trocken und geschützt lagern. Wir empfehlen eine geeignete Schutzhülle zu verwenden, die eine ausreichende Luftzirkulation zulässt um Staunässe und Schimmel zu vermeiden.

Sollten Sie keine regelmäßige Pflege und Wartung durchführen, reduzieren Sie die Lebensdauer Ihres Produktes erheblich. Wir können für Folgeschäden, die aus mangelnder Wartung und Pflege entstehen, keine Gewährleistung übernehmen.

Achten Sie auf einen sicheren Stand, nur auf einem ebenen, festen und tragfähigen Untergrund verwenden.

ACHTUNG! Halten Sie Finger und Gliedmaßen von beweglichen Teilen fern, Quetschgefahr!

Vergewissern Sie sich, dass die Klappfunktion ordnungsgemäß arretiert ist.

ACHTUNG! Halten Sie beim Aufbau kleine Kinder fern, Verletzungsgefahr!

BESTIMMUNGSGEMÄßE VERWENDUNG

Die Liege ist ausschließlich als Sitz- oder Liegemöbel für den Außenbereich konzipiert. Verwenden Sie das Produkt nur für seinen vorgeschriebenen Zweck. Für entstandene Schäden aufgrund einer nicht bestimmungsgemäßen Verwendung übernimmt der Hersteller keine Haftung. Jegliche Modifikation am Produkt kann die Sicherheit negativ beeinflussen, Gefahren verursachen und führt zum Erlöschen der Gewährleistung.

Nur für den Hausgebrauch und nicht für gewerbliche Nutzung.

AUSPACKHINWEISE

Öffnen Sie den Karton und nehmen Sie das Produkt heraus. Prüfen Sie das Produkt nach dem Auspacken auf Vollständigkeit oder Beschädigungen. Spätere Reklamationen können nicht akzeptiert werden.

Beim Auspacken kann es kurzfristig zu einer leichten Geruchsentwicklung kommen.

WARTUNGS- UND PFLEGEHINWEIS

Verwenden Sie zur Reinigung ein Tuch und warmes Seifenwasser. Verwenden Sie keine lösungsmittelhaltigen Reiniger oder Waschmittel. Bleichmittel können das Produkt beschädigen. Weitere Pflegehinweise finden Sie ggf. am Produkt.

Regelmäßige Reinigung, Kontrolle und Wartung erhöhen die Sicherheit und die Lebensdauer des Artikels.

Sollten Sie Sitzkissen oder Auflagen mit diesem Artikel erworben haben, beachten Sie bitte, dass die wasserabweisende Beschichtung bei Waschvorgängen aus dem Stoff gewaschen wird. Ihre örtliche Wäscherei kann Sie über die Möglichkeiten einer Imprägnierung beraten.

Rattan

Ihr neues Rattan-Produkt hat einen vorbehandelten Korpus aus Stahl/Aluminium. Die Rattan Produkte sind dazu ausgelegt mit Kissen oder Auflagen verwendet zu werden.

Textiletikett



- 30 °C Buntwäsche.
- Nicht bleichen.
- Nicht im Wäschetrockner trocknen.
- Nicht bügeln.
- Nicht trockenreinigen.

TECHNISCHE DATEN

Artikel	996900, 996902
Abmessungen (L x B x H)	196 x 57 x 38 cm
Belastbarkeit	160 kg

ENTSORGUNG

Am Ende der langen Lebensdauer Ihres Artikels führen Sie bitte die wertvollen Rohstoffe einer fachgerechten Entsorgung zu, so dass ein ordnungsgemäßes Recycling stattfinden kann. Sollten Sie sich nicht sicher sein, wie Sie am besten vorgehen, helfen die örtlichen Entsorgungsbetriebe oder Wertstoffhöfe gerne weiter.

INSTRUCTIONS

Dear Customer,

Thank you for choosing our product. You have made the right choice by purchasing one of our brand products. Our products are regularly inspected to ensure that they meet the desired high quality standards and, of course, always comply with the stringent requirements of the European Union.

TABLE OF CONTENTS

SYMBOLS.....	5
GENERAL NOTES	5
INTENDED USE	6
UNPACKING INFORMATION	6
MAINTENANCE AND CARE INSTRUCTIONS.....	6
TECHNICAL DATA.....	7
DISPOSAL.....	7

SYMBOLS



IMPORTANT, KEEP FOR FUTURE REFERENCE: READ CAREFULLY!

Please read these instructions carefully and thoroughly before using the product for the first time. Keep these instructions for future reference. Should you pass the product on in future, make sure that you also include these instructions.



WARNING! POTENTIAL DANGER!

Observe the safety information and set-up instructions to avoid any risk of injury or damage to the product.



RISK OF SUFFOCATION!

Keep small parts and packaging material out of the reach of children!

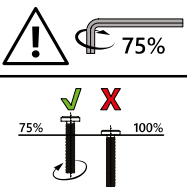


PRODUCT MODIFICATION

Never make modifications to the product! Modifications will invalidate the warranty and may make the product unsafe or, in the worst-case scenario, dangerous.

GENERAL NOTES

We recommend 1 to 2 people for assembly.



Please note that the screws should initially be inserted by hand and then only tightened slightly so that the screws are secure and the elements are loosely connected.

Do not tighten the screws until all elements are connected in the correct way. Subsequent tightening of the screws can compensate for minor discrepancies in drill holes or weld points that can be present in hand-finished products.

Ensure that this product is fully assembled before use. Check that all screws and bolts are securely tightened. Do this on a regular basis.

Do not screw the screws in too tightly as the material may become damaged and cracks may form.

To maintain quality and also reduce the time and effort required for maintenance, we recommend protecting the product from the sun and rain and exposure to the elements. When not in use, you should store your product in a dry, protected place. We recommend using a suitable protective cover that allows sufficient air circulation to prevent waterlogging and mould.

Failure to carry out regular care and maintenance will significantly shorten the lifespan of your product. We cannot accept any liability for consequential damage resulting from lack of care and maintenance.

Make sure that the product stands securely on a level, solid and load-bearing surface.

ATTENTION! Keep fingers and limbs away from moving parts to prevent trapping!

Ensure that the folding mechanism is properly locked in place.

CAUTION! Keep small children away during assembly as there is a risk of injury!

INTENDED USE

The lounge is designed exclusively as seating and reclining furniture for outdoor use. Use the product only for its intended purpose. The manufacturer accepts no liability for damage caused by improper use. Any modification to the product may negatively impact safety, cause hazards and invalidate the warranty.

Only suitable for domestic use. Not for commercial use.

UNPACKING INFORMATION

Open the box and remove the product. After unpacking, check the product for damage and make sure that it is complete. Subsequent complaints cannot be accepted.

After unpacking, you may notice a slight odour for a short while.

MAINTENANCE AND CARE INSTRUCTIONS

Use a cloth and warm soapy water for cleaning. Do not use cleaning agents or detergents containing solvents. Bleaching agents can damage the product. Additional care instructions may be found on the product.

Regular cleaning, checking and maintenance increase the item's safety and lifespan.

If you have purchased seat cushions or pads with this item, please note that the water-repellent finish will wash out of the fabric when washed. Your local dry cleaners will be able to advise you on waterproofing options.

Rattan

Your new rattan product has a pre-treated steel/aluminium frame. Our rattan products are designed to be used with cushions or covers.

Fabric label



- 30 °C coloured wash cycle.
- Do not bleach.
- Do not tumble dry.
- Do not iron.
- Do not dry clean.

TECHNICAL DATA

Item	996900, 996902
Dimensions (L x W x H)	196 x 57 x 38 cm
Weight capacity	160 kg

DISPOSAL

At the end of your item's long service life, please dispose of the valuable raw materials appropriately so that proper recycling can take place. If you are unsure how best to proceed, local waste disposal companies or recycling centres will be happy to help.

NOTICE D'UTILISATION

Chère cliente, Cher client,

Nous vous remercions d'avoir choisi notre produit. Vous avez fait le bon choix en achetant l'un des articles de notre marque. Nos produits sont soumis à des contrôles réguliers et répondent naturellement aux exigences strictes de l'Union européenne afin d'offrir le haut niveau de qualité dont nous souhaitons vous faire profiter.

TABLE DES MATIÈRES

SYMBOLES	8
INFORMATIONS GÉNÉRALES	8
UTILISATION CONFORME	9
CONSIGNES DE DÉBALLAGE.....	9
CONSEILS DE MAINTENANCE ET D'ENTRETIEN	9
CARACTÉRISTIQUES TECHNIQUES.....	10
MISE AU REBUT.....	10

SYMBOLES



IMPORTANT, À CONSERVER POUR TOUTE RÉFÉRENCE ULTÉRIEURE : À LIRE AVEC PRÉCAUTION !

Veillez lire la notice attentivement et dans son intégralité avant la première utilisation. Conservez-la afin de pouvoir vous y reporter par la suite. Si vous deviez un jour transmettre le produit à une autre personne, veillez à lui donner également la notice.



ATTENTION ! DANGER POTENTIEL !

Respectez les consignes de sécurité et la notice de montage afin d'éviter tout risque de blessures ou d'endommagements du produit.



RISQUE D'ASPHYXIE !

Conservez les petites pièces et les emballages hors de portée des enfants !

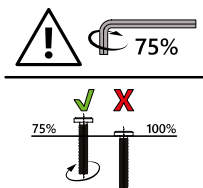


MODIFICATION DU PRODUIT

N'apportez jamais de modifications au produit ! Toute modification entraîne l'annulation de la garantie et peut rendre l'utilisation du produit risquée, voire dangereuse, dans le pire des cas.

INFORMATIONS GÉNÉRALES

Nous vous recommandons de prévoir 1 - 2 personnes pour le montage.



Veillez à commencer par insérer les vis à la main et à ne pas les visser à fond. Elles doivent juste tenir et les éléments ne doivent pas être complètement fixés les uns aux autres au début.

Vous pourrez visser les vis à fond lorsque tous les éléments seront assemblés. Le serrage des vis après coup permet de compenser les petits écarts au niveau des trous de perçage ou des soudures qui peuvent apparaître sur des produits réalisés à la main.

Assurez-vous que le produit est parfaitement monté avant de l'utiliser. Vérifiez que toutes les vis et tous les boulons sont solidement vissés et inspectez-les régulièrement.

Ne serrez pas trop les vis, car des vis trop serrées peuvent abîmer le matériau et entraîner la formation de fissures.

Nous vous conseillons de protéger le produit du soleil, de la pluie et de tout autre changement de temps afin de préserver sa qualité et de réduire le temps nécessaire à son entretien. Lorsqu'il n'est pas en usage, nous recommandons que vous entreposiez ce produit au sec dans un lieu protégé. Nous vous recommandons d'utiliser une housse adaptée qui permet à l'air de circuler suffisamment pour éviter toute stagnation d'eau et toute formation de moisissures.

La durée de vie de votre produit sera considérablement réduite si vous ne l'entretenez pas régulièrement. Nous rejetons toute responsabilité pour les préjudices consécutifs d'un entretien insuffisant.

Veillez à ce que le produit ne puisse pas basculer. Il doit impérativement être posé sur une surface plane, stable et résistante.

ATTENTION ! Gardez vos doigts et vos membres à distance des parties mobiles. Risque d'écrasement !

Assurez-vous que la fonction de repliement a été correctement verrouillée.

ATTENTION ! Gardez les jeunes enfants à l'écart durant le montage : risque de blessure !

UTILISATION CONFORME

Le bain de soleil est exclusivement conçu comme un meuble pour s'asseoir et/ou pour s'allonger en extérieur. N'utilisez pas ce produit pour un usage autre que celui prévu. Le fabricant décline toute responsabilité pour tout dégât causé en raison d'une utilisation non conforme. Toute modification apportée au produit peut avoir des conséquences négatives en matière de sécurité et engendrer des risques et entraîne l'annulation de la garantie.

Ce produit a uniquement été conçu pour un usage domestique et non pour un usage commercial.

CONSIGNES DE DÉBALLAGE

Ouvrez le carton et retirez l'article. Une fois le produit déballé, vérifiez qu'il ne présente pas de dégâts et qu'il est complet. Aucune réclamation formulée tardivement ne sera acceptée.

Lors du déballage, une légère odeur peut se dégager pendant une courte période.

CONSEILS DE MAINTENANCE ET D'ENTRETIEN

Utilisez un chiffon et de l'eau chaude savonneuse pour nettoyer le produit. N'utilisez pas de nettoyants ou détergents contenant des solvants. Les agents de blanchiment peuvent endommager le produit. Le cas échéant, vous trouverez d'autres consignes d'entretien sur le produit.

Des opérations régulières de contrôle, de nettoyage, et de maintenance augmentent la sécurité et la durée de vie du produit.

Si vous avez fait l'acquisition de coussins d'assise ou de supports avec cet article, veuillez noter que le revêtement hydrofuge est éliminé du tissu lors des lavages. Votre blanchisserie locale peut vous conseiller sur les imperméabilisations possibles.

Rotin

Votre nouveau produit en rotin possède une structure prétraitée en acier/aluminium. Les produits en rotin sont conçus pour être utilisés avec des coussins ou supports.

Étiquette textile



- Linge de couleur 30 °C.
- Pas d'eau de javel.
- Ne pas mettre au sèche-linge.
- Pas de repassage.
- Ne pas nettoyer à sec.

CARACTÉRISTIQUES TECHNIQUES

Article	996900, 996902
Dimensions (L x l x h)	196 x 57 x 38 cm
Capacité de charge	160 kg

MISE AU REBUT

À l'issue de longues années de loyaux services, lorsque votre produit sera hors d'usage, veuillez en éliminer les matières premières recyclables de manière à ce qu'elles soient recyclées conformément à la réglementation applicable. Si vous avez un doute sur la meilleure façon de procéder, renseignez-vous auprès des entreprises qui gèrent les déchets dans votre localité ou des déchetteries de la région.

ISTRUZIONI

Gentile cliente,

grazie per aver scelto il nostro articolo, con l'acquisto di un nostro prodotto ha compiuto un'ottima scelta. Al fine di soddisfare gli elevati standard qualitativi richiesti, i nostri articoli sono sottoposti a controlli periodici e sono naturalmente sempre in linea con i rigorosi requisiti previsti dall'Unione Europea.

INDICE

SIMBOLI.....	11
AVVERTENZE GENERALI.....	11
UTILIZZO CONFORME ALLA DESTINAZIONE D'USO.....	12
ISTRUZIONI DI DISIMBALLAGGIO.....	12
ISTRUZIONI DI CURA E MANUTENZIONE.....	12
DATI TECNICI.....	13
SMALTIMENTO.....	13

SIMBOLI



IMPORTANTE, CONSERVARE PER FUTURA CONSULTAZIONE: LEGGERE CON ATTENZIONE!

Prima del primo utilizzo, leggere attentamente e integralmente le istruzioni. Conservare le presenti istruzioni per consultazioni future. In caso di cessione del prodotto a terzi, assicurarsi di consegnare anche le presenti istruzioni.



ATTENZIONE! POTENZIALE PERICOLO!

Osservare le avvertenze di sicurezza e le istruzioni di montaggio per evitare il rischio di lesioni o danni al prodotto.



PERICOLO DI SOFFOCAMENTO!

Tenere le parti più piccole e il materiale d'imballaggio lontani dalla portata dei bambini!

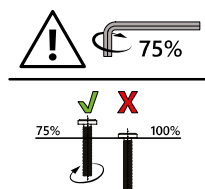


MODIFICHE AL PRODOTTO

Non apportare in nessun caso modifiche al prodotto! Eventuali modifiche possono invalidare la garanzia e rendere il prodotto non sicuro o addirittura pericoloso.

AVVERTENZE GENERALI

Si consiglia la presenza di 1-2 persone per eseguire le operazioni di montaggio.



Applicare le viti dapprima a mano serrandole leggermente in modo che trovino sostegno e colleghino gli elementi liberamente.

Serrare completamente le viti solo quando tutti gli elementi sono collegati tra loro in questo modo. Serrando successivamente le viti, è possibile compensare piccole deviazioni dei fori o delle saldature, che possono verificarsi con prodotti artigianali.

Assicurarsi che il prodotto sia completamente montato prima dell'utilizzo. Verificare che tutte le viti e i bulloni siano serrati e controllarli con regolarità.

Non serrare eccessivamente le viti, poiché viti troppo strette potrebbero danneggiare il materiale e provocare fessurazioni.

Al fine di mantenere la qualità e anche per ridurre la manutenzione, si consiglia di proteggere il prodotto da sole, pioggia e agenti atmosferici. Se non utilizzato, conservare il prodotto in un luogo asciutto e protetto. Consigliamo l'utilizzo di una pellicola di protezione che consenta una sufficiente circolazione dell'aria ed eviti la formazione di ristagni d'acqua e muffa.

Se non si eseguono una cura e manutenzione regolari, il ciclo di vita del prodotto si riduce considerevolmente. Decliniamo qualsiasi responsabilità per i danni conseguenti da scarsa manutenzione e cura.

Per garantire la stabilità sicura, utilizzare solo su una superficie piana, solida e portante.

ATTENZIONE! Tenere le dita e gli arti lontano dalle parti in movimento: pericolo di schiacciamento!

Accertarsi che la funzione di chiusura sia bloccata in modo corretto.

ATTENZIONE! Tenere lontani i bambini durante le operazioni di montaggio: pericolo di lesioni!

UTILIZZO CONFORME ALLA DESTINAZIONE D'USO

Il lettino è ideato esclusivamente come mobile da seduta o da riposo per esterni. Utilizzare il prodotto solo per lo scopo previsto. Il produttore declina qualsiasi responsabilità per danni derivanti da un uso improprio del prodotto. Qualsiasi modifica al prodotto può influire negativamente sulla sicurezza, causare pericoli e invalidare la garanzia.

Solo per uso domestico e non adatto a un utilizzo commerciale.

ISTRUZIONI DI DISIMBALLAGGIO

Aprire il cartone di imballaggio ed estrarre il prodotto. Dopo aver disimballato il prodotto, verificare che sia completo e non presenti danni. Reclami tardivi non potranno essere accettati.

Al momento del disimballaggio, è possibile che si diffonda un leggero odore per un breve periodo di tempo.

ISTRUZIONI DI CURA E MANUTENZIONE

Per la pulizia utilizzare un panno e acqua calda saponata. Non utilizzare detersivi o saponi contenenti solventi. Candeggina e altri prodotti sbiancanti potrebbero danneggiare il prodotto. Ulteriori istruzioni per la cura sono eventualmente disponibili sul prodotto.

La pulizia, il controllo e la manutenzione regolari aumentano la sicurezza e la durata utile dell'articolo.

Qualora si acquistassero cuscini insieme a questo articolo, tenere presente che il tessuto perde il rivestimento idrorepellente durante il lavaggio. Rivolgersi alla propria lavanderia di fiducia per ottenere consigli sulle possibili modalità di impregnazione.

Rattan

Il vostro nuovo prodotto in rattan ha un corpo pre-lavorato in acciaio/alluminio. I prodotti in rattan sono concepiti per essere utilizzati con cuscini o rivestimenti.

Etichetta in tessuto



- Capi colorati 30 °C.
- Non candeggiare.
- Non asciugare in asciugatrice.
- Non stirare.
- Non lavare a secco.

DATI TECNICI

Articolo	996900, 996902
Dimensioni (L x P x H)	196 x 57 x 38 cm
Portata	160 kg

SMALTIMENTO

Al termine del lungo ciclo di vita dell'articolo provvedere al corretto smaltimento delle preziose materie prime per permetterne il regolare riciclaggio. In caso di dubbi rivolgersi ai centri di raccolta e smaltimento presenti nella propria zona.

MANUAL DE INSTRUCCIONES

Apreciada clienta, apreciado cliente:

Muchas gracias por elegir nuestro producto. Sin duda, ha hecho una buena elección al comprar uno de los artículos de nuestra marca. Para cumplir el alto nivel de calidad deseado, nuestros productos se someten a inspecciones periódicas y, lógicamente, siempre cumplen con los elevados requisitos de la Unión Europea.

ÍNDICE

SÍMBOLOS.....	14
INDICACIONES GENERALES.....	14
USO PREVISTO	15
INDICACIONES PARA EL DESEMBALAJE.....	15
INSTRUCCIONES DE MANTENIMIENTO Y CUIDADO	15
DATOS TÉCNICOS.....	16
ELIMINACIÓN.....	16

SÍMBOLOS



¡IMPORTANTE, GUÁRDELO PARA FUTURAS CONSULTAS: LEA ATENTAMENTE

Antes de usar el producto por primera vez, lea detenidamente este manual de instrucciones. Consérvelo para poder consultarlo en un futuro. En caso de que, en algún momento, entregara este producto a un tercero, no olvide proporcionarle también este manual de instrucciones.



¡ATENCIÓN! ¡RIESGO POTENCIAL!

Siga las indicaciones de seguridad y las instrucciones de montaje para prevenir riesgos de lesiones o daños en el producto.



¡RIESGO DE ASFIXIA!

¡Mantenga las piezas pequeñas y los materiales de embalaje fuera del alcance de los niños!

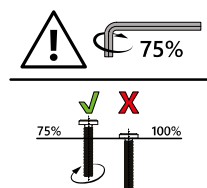


MODIFICACIONES DEL PRODUCTO

¡No haga modificaciones en este producto bajo ningún pretexto! Cualquier modificación anulará la garantía y podría hacer que el producto se vuelva inseguro o, en el peor de los casos, incluso peligroso.

INDICACIONES GENERALES

Recomendamos que el montaje sea realizado por 1 o 2 personas.



Preste atención de enroscar los tornillos primero a mano y de apretarlos ligeramente, de manera que el tornillo quede sujeto y los elementos estén conectados sin apretar.

Hasta que no estén unidos todos los elementos de esta manera, los tornillos no deben apretarse. Apretar posteriormente los tornillos permite ajustar pequeñas desviaciones de las perforaciones o soldaduras que pueden generarse en los productos fabricados a mano.

Asegúrese de que el producto esté completamente montado antes de utilizarlo. Compruebe que todos los tornillos y pernos estén bien apretados y revíselos con regularidad.

No apriete demasiado los tornillos, ya que un ajuste excesivo podría dañar el material y provocar grietas.

Para conservar la calidad y reducir el mantenimiento necesario, recomendamos proteger el producto del sol, de la lluvia y de la influencia de las condiciones climáticas en general. Almacene el producto en un lugar seco y protegido cuando no lo esté utilizando. Se recomienda utilizar una cubierta protectora adecuada que permita una circulación de aire suficiente para evitar el encharcamiento y el moho.

Si no realiza un mantenimiento y unos cuidados regulares, reducirá considerablemente la vida útil de su producto. No nos hacemos responsables de los daños derivados de la falta de mantenimiento y cuidado.

Para garantizar la estabilidad, coloque el producto únicamente sobre una superficie nivelada, firme y que soporte la carga.

¡ATENCIÓN! Mantenga los dedos y las extremidades alejados de las partes móviles. ¡Peligro de aplastamiento!

Asegúrese de que la función de plegado se haya bloqueado de forma correcta.

¡ATENCIÓN! Mantenga a los niños pequeños alejados durante el montaje: ¡peligro de lesiones!

USO PREVISTO

La tumbona está diseñada para utilizarse exclusivamente como superficie para sentarse o tumbarse en exteriores. Utilice el producto únicamente para el fin previsto. El fabricante no se hace responsable de los daños causados por un uso inadecuado. Cualquier modificación realizada en el producto puede repercutir negativamente en la seguridad u ocasionar riesgos, por lo que anulará la garantía.

Solo para uso doméstico y no comercial.

INDICACIONES PARA EL DESEMBALAJE

Abra la caja y saque el producto. A continuación, asegúrese de que el producto no presente daños y esté completo. No se aceptarán reclamaciones posteriores.

Al desempaquetarlo, puede aparecer temporalmente un ligero olor.

INSTRUCCIONES DE MANTENIMIENTO Y CUIDADO

Utilice una bayeta y agua con jabón tibia para la limpieza. No utilice productos o agentes de limpieza que contengan disolventes. La lejía puede dañar el producto. Encontrará más indicaciones de cuidado en el mismo producto.

La limpieza, el mantenimiento y los controles regulares aumentan la seguridad y la vida útil del artículo.

Si adquirió cojines o protectores para el asiento junto con este artículo, tenga en cuenta que el revestimiento hidrófugo se desprende del tejido durante el lavado. Su lavandería local puede aconsejarle acerca de las opciones de impermeabilización.

Ratán

Su nuevo producto de ratán cuenta con un cuerpo de acero/aluminio pretratado. Los productos de ratán están concebidos para ser utilizados con almohadillas o acolchados.

Etiqueta textil



- Lavado a 30 °C para ropa a color.
- No blanquear.
- No secar en la secadora.
- No planchar.
- No lavar en seco.

DATOS TÉCNICOS

Artículo	996900, 996902
Dimensiones (largo x ancho x alto)	196 x 57 x 38 cm
Capacidad de carga	160 kg

ELIMINACIÓN

Al final de la larga vida útil de su artículo, deseche las materias primas valiosas de una manera adecuada para que se puedan reciclar según corresponda. En caso de duda sobre la mejor manera de proceder, consulte a las empresas de gestión de residuos o a los centros de reciclaje locales.

GEBRUIKSAANWIJZING

Beste klant,

Hartelijk dank dat u een product van ons bedrijf heeft gekozen; u heeft met de aankoop van een van onze merkproducten een goede keuze gemaakt. Om aan de gewenste hoge kwaliteitsstandaard te voldoen, worden onze artikelen regelmatig gecontroleerd en voldoen ze uiteraard altijd aan de hoge eisen van de Europese Unie.

INHOUDSOPGAVE

SYMBOLEN	17
ALGEMENE INFORMATIE	17
BEOOGD GEBRUIK	18
UITPAKINSTRUCTIES	18
ONDERHOUDSINSTRUCTIES	18
TECHNISCHE GEGEVENS	19
VERWIJDERING	19

SYMBOLEN



BELANGRIJK, BEWAAR VOOR TOEKOMSTIGE REFERENTIE: AANDACHTIG DOORLEZEN!

Lees voor het eerste gebruik de hele gebruiksaanwijzing zorgvuldig door. Bewaar deze gebruiksaanwijzing voor toekomstig gebruik. Mocht u het product ooit doorgeven, zorg er dan voor dat u deze gebruiksaanwijzing ook doorgeeft.



LET OP! POTENTIEEL GEVAAR!

Volg de veiligheids- en montage-instructies om het risico op verwondingen of schade aan het product te voorkomen.



VERSTIKKINGSGEVAAR!

Houd kleine onderdelen en verpakkingsmateriaal uit de buurt van kinderen!

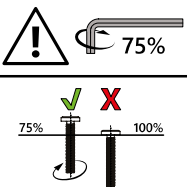


WIJZIGINGEN AAN HET PRODUCT

Breng nooit wijzigingen aan het product aan! Door wijzigingen vervalt de garantie en kan het product onveilig of in het ergste geval zelfs gevaarlijk worden.

ALGEMENE INFORMATIE

Wij adviseren om het product met 1-2 personen te monteren.



Breng de schroeven aan en draai ze handvast aan, zodat de schroef grijpt en de elementen losjes zijn verbonden.

De schroeven mogen pas worden aangedraaid als alle elementen op deze manier met elkaar zijn verbonden. Door de schroeven vervolgens aan te draaien, kunnen kleine afwijkingen in de boorgaten of lasnaden worden opgevangen die bij handgemaakte producten kunnen optreden.

Zorg ervoor dat het product voor het gebruik volledig gemonteerd is. Controleer of alle schroeven en bouten zijn aangedraaid en herhaal deze controle regelmatig.

Draai de schroeven niet te vast aan, te vaste schroeven kunnen het materiaal beschadigen en scheuren veroorzaken.

Om de optimale kwaliteit te behouden en ook het onderhoud te beperken, adviseren wij om het product te beschermen tegen zon, regen en weersomstandigheden. Bewaar het product op een droge, beschermde plaats wanneer het niet wordt gebruikt. We raden aan om een geschikte beschermhoes te gebruiken die voldoende luchtcirculatie mogelijk maakt om wateroverlast en schimmel te voorkomen.

Als u geen regelmatig onderhoud uitvoert, zal de levensduur van uw product aanzienlijk worden gereduceerd. Wij zijn niet verantwoordelijk voor gevolgschade die voortvloeit uit een gebrek aan onderhoud.

Zorg ervoor dat het product veilig staat; gebruik het product alleen op een vlakke, verharde en stabiele ondergrond.

LET OP! Houd uw vingers en ledematen uit de buurt van bewegende delen; beknellingsgevaar!

Vergewis u ervan dat het inklapmechanisme goed is vergrendeld.

LET OP! Houd kleine kinderen tijdens de montage uit de buurt; gevaar voor letsel!

BEOOGD GEBRUIK

Het ligbed is uitsluitend bedoeld als zit- of ligmeubel voor gebruik buitenshuis. Gebruik het product alleen voor het beoogde doel. De fabrikant aanvaardt geen aansprakelijkheid voor schade als gevolg van oneigenlijk gebruik. Elke wijziging aan het product kan een negatieve invloed hebben op de veiligheid, gevaren veroorzaken en de garantie ongeldig maken.

Alleen voor huishoudelijk gebruik en niet voor commerciële doeleinden.

UITPAKINSTRUCTIES

Open de doos en neem het product eruit. Controleer het product na het uitpakken op volledigheid en beschadigingen. Latere klachten kunnen niet in behandeling worden genomen. Bij het uitpakken kan er gedurende korte tijd een lichte geur ontstaan.

ONDERHOUDSINSTRUCTIES

Gebruik voor het reinigen een doek en warm zeepsop. Gebruik geen reinigings- of wasmiddelen die oplosmiddelen bevatten. Bleekmiddelen kunnen het product beschadigen. Eventuele verdere informatie voor de verzorging vindt u op het product.

Regelmatige reiniging, controle en onderhoud verhogen de veiligheid en de levensduur van het artikel.

Als u samen met dit artikel tevens zitkussens of overtrekken gekocht, houd er dan rekening mee dat de waterafstotende coating tijdens het wassen uit de stof wordt gewassen. Uw plaatselijke wasserette kan u adviseren over impregnatiemogelijkheden.

Rotan

Uw nieuwe rotan product heeft een frame van voorbehandeld staal/aluminium. De rotanproducten zijn ontworpen om te worden gebruikt met kussens.

Textiellabel



- 30 °C bonte was.
- Niet bleken.
- Niet in de wasdroger drogen.
- Niet strijken.
- Niet chemisch reinigen.

TECHNISCHE GEGEVENS

Artikel	996900, 996902
Afmetingen (l x b x h)	196 x 57 x 38 cm
Belastbaarheid	160 kg

VERWIJDERING

Voer aan het einde van de lange levensduur van het product de waardevolle grondstoffen op de juiste manier af, zodat een goede recycling kan plaatsvinden. Als u niet zeker weet wat u moet doen, helpen de plaatselijke afvalverwerkingsbedrijven of recyclingcentra u graag verder.

INSTRUKCJA

Szanowni Klienci,

dziękujemy, że zdecydowali się Państwo na zakup naszego produktu. Decydując się na jeden z naszych markowych produktów, dokonali Państwo dobrego wyboru. W celu spełnienia wysokich standardów jakościowych nasze artykuły poddawane są regularnym kontrolom i zawsze spełniają wysokie wymogi Unii Europejskiej.

SPIS TREŚCI

SYMBOLE.....	20
WSKAZÓWKI OGÓLNE	20
UŻYTKOWANIE ZGODNIE Z PRZEZNACZENIEM	21
ROZPAKOWANIE	21
KONSERWACJA I PIELĘGNACJA	21
DANE TECHNICZNE.....	22
UTYLIZACJA.....	22

SYMBOLE



WAŻNE, ZACHOWAĆ NA PRZYSZŁOŚĆ: PRZECZYTAJ UWAŻNIE!

Przed pierwszym użyciem należy dokładnie przeczytać całą instrukcję. Prosimy zachować niniejszą instrukcję do późniejszego wykorzystania. W przypadku przekazania produktu innemu użytkownikowi należy przekazać również niniejszą instrukcję.



UWAGA! POTENCJALNE NIEBEZPIECZEŃSTWO!

Przestrzegać instrukcji montażu oraz wskazówek dotyczących bezpieczeństwa, aby uniknąć ryzyka urazów lub uszkodzenia produktu.



NIEBEZPIECZEŃSTWO UDUSZENIA!

Chronić przed dziećmi drobne elementy i materiał opakowaniowy!

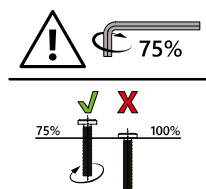


MODYFIKACJA PRODUKTU

Nigdy nie dokonywać zmian w produkcie. W wyniku modyfikacji wygasa prawo do świadczeń gwarancyjnych, a produkt może stać się zawodny, a w najgorszym razie nawet niebezpieczny.

WSKAZÓWKI OGÓLNE

Zalecamy montaż przez 1-2 osoby.



Należy zwrócić uwagę na to, aby najpierw wkładać i tylko lekko dokręcać śruby ręcznie, tak by znalazły one oparcie i luźno łączyły elementy.

Śruby można mocno dokręcić dopiero wtedy, gdy wszystkie elementy zostaną ze sobą połączone. Dzięki późniejszemu dokręcaniu śrub można wyrównać niewielkie odchylenia otworów wierconych lub spawów, które mogą powstać w przypadku produktów wykonywanych ręcznie.

Przed użyciem należy upewnić się, że produkt jest w pełni zmontowany. Sprawdzić, czy wszystkie śruby i bolce są dokręcone, i regularnie to kontrolować.

Nie należy wkręcać śrub zbyt mocno, ponieważ może to skutkować uszkodzeniem materiału i powstaniem pęknięć.

Aby utrzymać jakość oraz zmniejszyć nakłady związane z pielęgnacją, zalecamy chronić produkt przed słońcem, deszczem i innymi warunkami atmosferycznymi. Nieużywany produkt zabezpieczyć i przechowywać w suchym miejscu. Zalecamy stosowanie odpowiedniego pokrowca ochronnego, który pozwala na wystarczającą cyrkulację powietrza, aby uniknąć zawilgocenia i pleśni.

Brak regularnej pielęgnacji i konserwacji znacznie zmniejsza żywotność produktu. Nie ponosimy odpowiedzialności za szkody pośrednie spowodowane przez nieodpowiednią konserwację i pielęgnację.

Należy zadbać o stabilne ustawienie, używać produktu tylko na równym, mocnym i wytrzymałym podłożu.

UWAGA! Unikać zbliżania palców i kończyn do elementów ruchomych, niebezpieczeństwo zgniecenia!

Upewnić się, że elementy służące do składania są prawidłowo zablokowane.

UWAGA! Chronić przed małymi dziećmi podczas montażu, niebezpieczeństwo zranienia!

UŻYTKOWANIE ZGODNIE Z PRZEZNACZENIEM

Leżanka jest przeznaczona wyłącznie do użytku jako mebel do siedzenia lub leżenia na zewnątrz. Produktu należy używać tylko zgodnie z jego przeznaczeniem. Producent nie przejmuje żadnej odpowiedzialności za szkody spowodowane przez użytkowanie niezgodne z przeznaczeniem. Wszelkie modyfikacje produktu mogą negatywnie wpłynąć na bezpieczeństwo, spowodować zagrożenia i prowadzą do wygaśnięcia gwarancji.

Produkt jest przeznaczony tylko do użytku domowego i niekomercyjnego.

ROZPAKOWANIE

Otworzyć karton i wyjąć produkt. Po rozpakowaniu skontrolować produkt pod kątem kompletności i ewentualnych uszkodzeń. Późniejsze reklamacje nie będą akceptowane. Podczas rozpakowania może wydzielać się lekki zapach.

KONSERWACJA I PIELĘGNACJA

Do czyszczenia używać ściereczki i ciepłej wody z mydłem. Nie stosować środków czyszczących lub myjących zawierających rozpuszczalniki. Wybielacze mogą uszkodzić produkt. Dalsze wskazówki dotyczące pielęgnacji podane są na produkcie.

Regularne czyszczenie, kontrola i konserwacja zwiększają bezpieczeństwo i wydłużają okres użytkowania produktu.

Jeśli wraz z tym artykułem zakupiono poduszki lub podkładki do siedzenia, należy pamiętać, że podczas prania powłoka wodoodporna jest wmywana z materiału. W sprawie możliwości impregnacji można zasięgnąć opinii pracowników miejscowej pralni.

Rattan

Państwa nowy produkt rattanowy ma pokryty powłoką korpus ze stali/aluminium. Produkty rattanowe są przeznaczone do użytkowania z poduszkami lub podkładkami.

Etykieta na tkaninie



- Prać z kolorami w temp. 30°C.
- Nie wybielać.
- Nie suszyć w suszarce bębnowej.
- Nie prasować.
- Nie czyścić na sucho.

DANE TECHNICZNE

Produkt	996900, 996902
Wymiary (dł. × szer. × wys.)	196 × 57 × 38 cm
Obciążenie	160 kg

UTYLIZACJA

Na końcu długiego okresu żywotności produktu należy odpowiednio zutylizować cenne surowce, tak by możliwy był ich recykling. W razie wątpliwości, jak postąpić, należy skonsultować się z lokalnymi składami surowców wtórnych lub zakładami utylizacji.

MANUAL DE INSTRUÇÕES

Estimada cliente, estimado cliente,

muito obrigado por ter escolhido o nosso produto. Com a compra de um dos nossos produtos de marca, fez uma excelente escolha. Para cumprir o elevado padrão de qualidade desejado, os nossos artigos são sujeitos a controlos regulares e, naturalmente, cumprem sempre os elevados requisitos da União Europeia.

ÍNDICE DE CONTEÚDOS

SÍMBOLOS.....	23
INSTRUÇÕES GERAIS	23
UTILIZAÇÃO PREVISTA	24
INSTRUÇÕES DE DESEMBALAGEM	24
INSTRUÇÕES DE MANUTENÇÃO E CONSERVAÇÃO.....	24
DADOS TÉCNICOS	25
ELIMINAÇÃO	25

SÍMBOLOS



IMPORTANTE, GUARDAR PARA REFERÊNCIA FUTURA: LER COM ATENÇÃO!

Leia atentamente e por completo o manual de instruções antes da primeira utilização. Guarde este manual de instruções para consulta futura. Se um dia decidir passar o produto a outra pessoa, certifique-se de entregar também este manual de instruções.



ATENÇÃO! PERIGO POTENCIAL!

Respeite as instruções de segurança e de montagem para evitar o risco de ferimentos ou danos no produto.



PERIGO DE ASFIXIA!

Mantenha as peças pequenas e o material de embalagem longe do alcance das crianças!

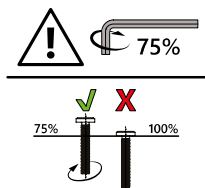


ALTERAÇÃO DE PRODUTO

Nunca efetue alterações no produto! As alterações invalidam a garantia e o produto pode tornar-se inseguro ou, no pior dos casos, até perigoso.

INSTRUÇÕES GERAIS

Recomendamos um número de 1 a 2 pessoas para a montagem.



Tenha em atenção que os parafusos devem ser inicialmente inseridos à mão e apenas apertados ligeiramente, de forma a que o parafuso fique fixo e os elementos fiquem apenas ligeiramente unidos.

Os parafusos só podem ser apertados, depois de todos os elementos estarem ligados entre si dessa forma. Ao apertar os parafusos posteriormente, podem ser compensados pequenos desvios nos furos ou nas soldaduras, que podem ocorrer em produtos feitos à mão.

Certifique-se de que este produto está completamente montado antes de o utilizar. Verifique se todos os parafusos e pinos estão bem apertados e faça essa verificação regularmente.

Não aperte demasiado os parafusos, os parafusos demasiado apertados podem danificar o material e provocar fissuras.

Para manter a qualidade e reduzir o esforço de manutenção, recomendamos que proteja o produto do sol, da chuva e das intempéries. Quando não estiver a ser utilizado, o produto deve ser guardado num local seco e protegido. Recomendamos a utilização de uma cobertura protetora adequada que permita uma circulação de ar suficiente para evitar a acumulação de humidade e o aparecimento de bolor.

Se não efetuar cuidados e manutenção regulares, reduzirá significativamente a vida útil do seu produto. Não podemos aceitar qualquer responsabilidade por danos consequentes resultantes da falta de manutenção e cuidados.

Assegurar um suporte seguro, utilizar apenas numa superfície nivelada, firme e estável.

ATENÇÃO! Mantenha os dedos e os membros afastados das peças móveis, risco de esmagamento!

Certifique-se de que a função de dobragem está devidamente bloqueada.

ATENÇÃO! Durante a montagem, mantenha as crianças pequenas afastadas, pois existe risco de ferimentos!

UTILIZAÇÃO PREVISTA

A espreguiçadeira foi concebida exclusivamente como mobiliário de assento ou de repouso para utilização no exterior. Utilize o produto apenas para o fim a que se destina. O fabricante não se responsabiliza por danos resultantes de uma utilização inadequada. Qualquer modificação do produto pode afetar negativamente a segurança, causar perigos e invalidar a garantia.

Apenas para uso doméstico e não para uso comercial.

INSTRUÇÕES DE DESEMBALAGEM

Abra a caixa e retire o produto. Depois de desembalar, verifique se o produto está completo ou se apresenta danos. Reclamações posteriores não podem ser aceites.

Ao desembalar, pode surgir um ligeiro odor durante um curto período de tempo.

INSTRUÇÕES DE MANUTENÇÃO E CONSERVAÇÃO

Utilize um pano e água morna com sabão para a limpeza. Não utilize produtos de limpeza ou detergentes que contenham solventes. Os agentes branqueadores podem danificar o produto. Poderá encontrar mais instruções de conservação no produto.

A limpeza, verificação e manutenção regulares aumentam a segurança e a vida útil do artigo.

Se tiver comprado almofadas de assento ou coxins com este artigo, tenha em atenção que o revestimento repelente de água será removido do tecido durante os processos de lavagem. A sua lavandaria local pode aconselhá-lo sobre as possibilidades de impregnação.

Vime

O seu novo produto de rattan possui uma estrutura pré-tratada de aço/alumínio. Os produtos de vime são concebidos para serem utilizados com almofadas ou coxins.

Etiqueta têxtil



- Lavagem a 30 °C com cor.
- Não branquear.
- Não secar na máquina de secar roupa.
- Não passar a ferro.
- Não limpar a seco.

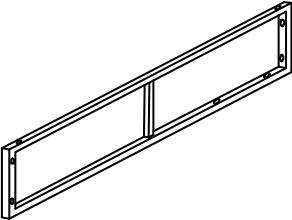
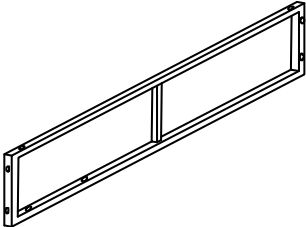
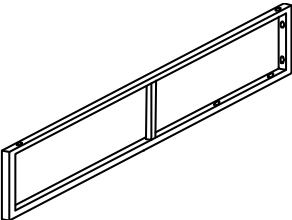
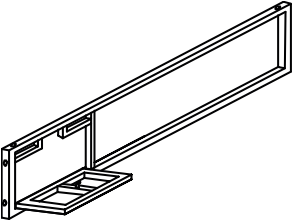

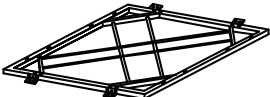
DADOS TÉCNICOS

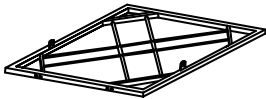


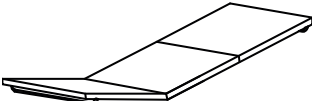










Artigo	996900, 996902
Dimensões (C x L x A)	196 x 57 x 38 cm
Capacidade de carga	160 kg

ELIMINAÇÃO

No final da longa vida útil do seu artigo, elimine as matérias-primas valiosas de forma adequada para que possam ser recicladas corretamente. Se não tiver a certeza da melhor forma de proceder, as empresas de eliminação de resíduos ou os centros de reciclagem locais terão todo o prazer em ajudar.

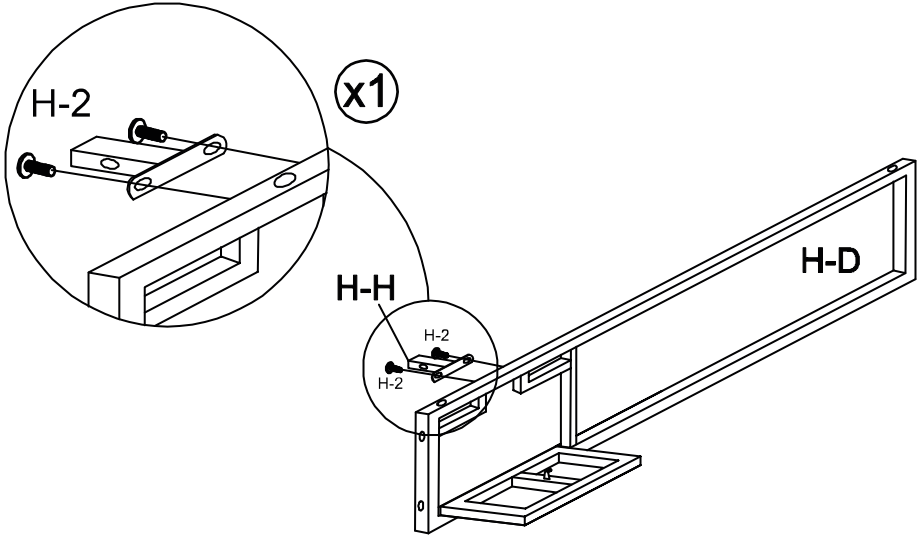
TEILELISTE / PARTS LIST / LISTE DES PIÈCES / ELENCO DELLE PARTI / LISTA DE PIEZAS / LIJST VAN ONDERDELEN / LISTA CZĘŚCI / LISTA DE PEÇAS

	NO.	STK.
	H-A	1
	H-B	1
	H-C	1
	H-D	1
	H-E	2
	H-F	1

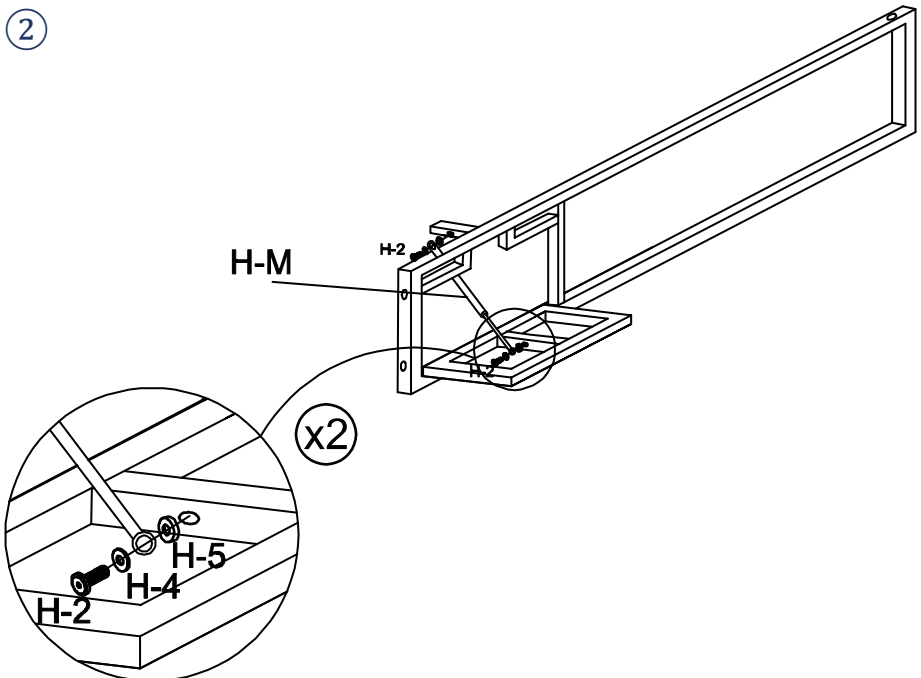
		NO.	STK.
		H-G	2
		H-H	1
		H-I	4
		H-K	1
		H-L	2
		H-M	1
6 x 30 mm		H-1	20
6 x 20 mm		H-2	32
6 x 15 x 20 mm		H-3	8
6 x 16 x 1 mm		H-4	30
6 x 16 x 5 mm		H-5	6
M6		H-6	4
M10		H-7	1
M4		H-8	2

AUFBAU / CONSTRUCTION / CONSTRUCTION / COSTRUZIONE / CONSTRUCCIÓN /
CONSTRUCTIE / KONSTRUKCJA / CONSTRUÇÃO

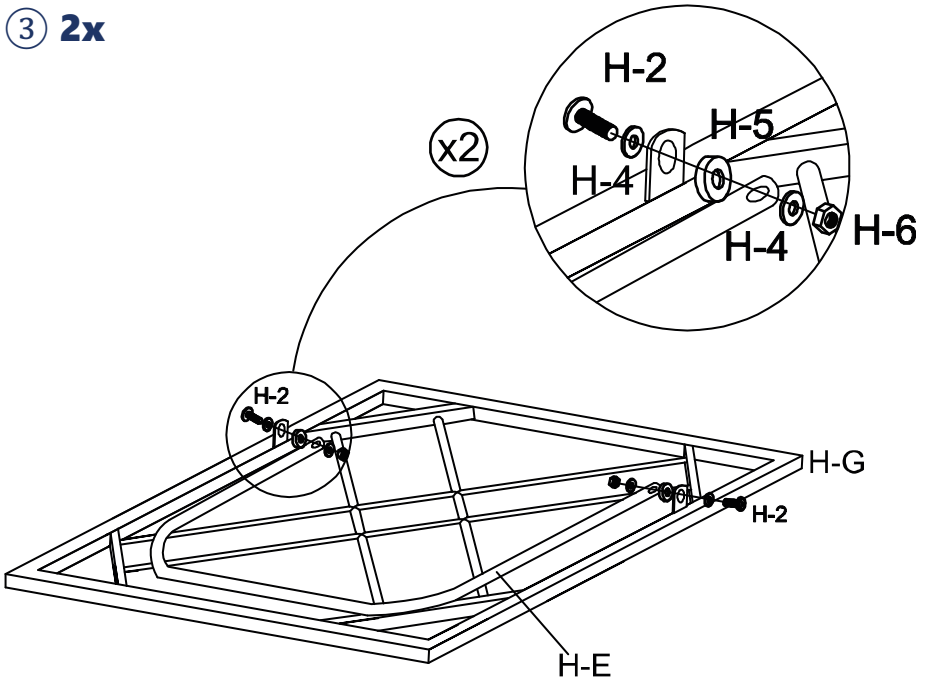
1



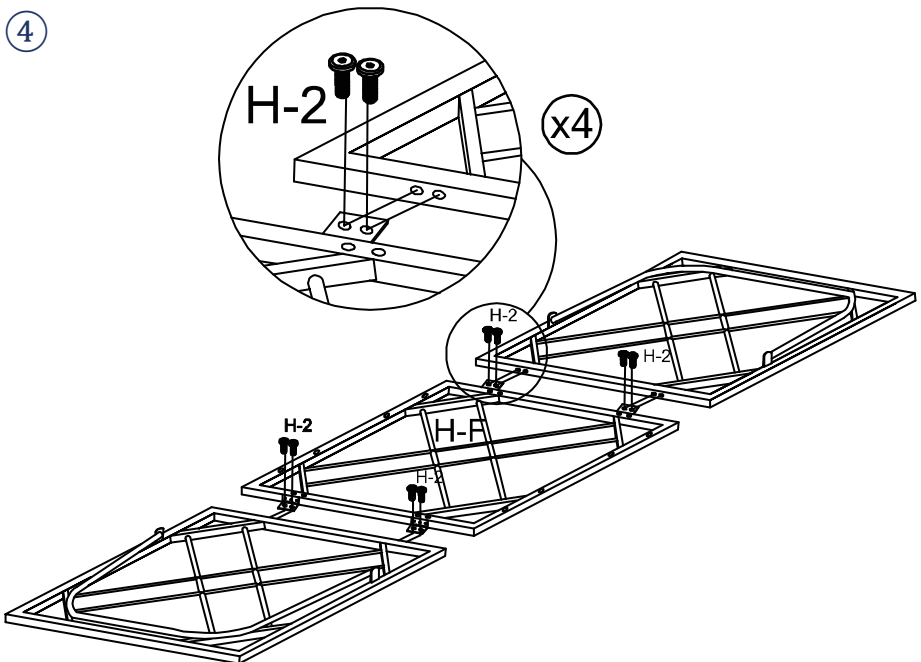
2



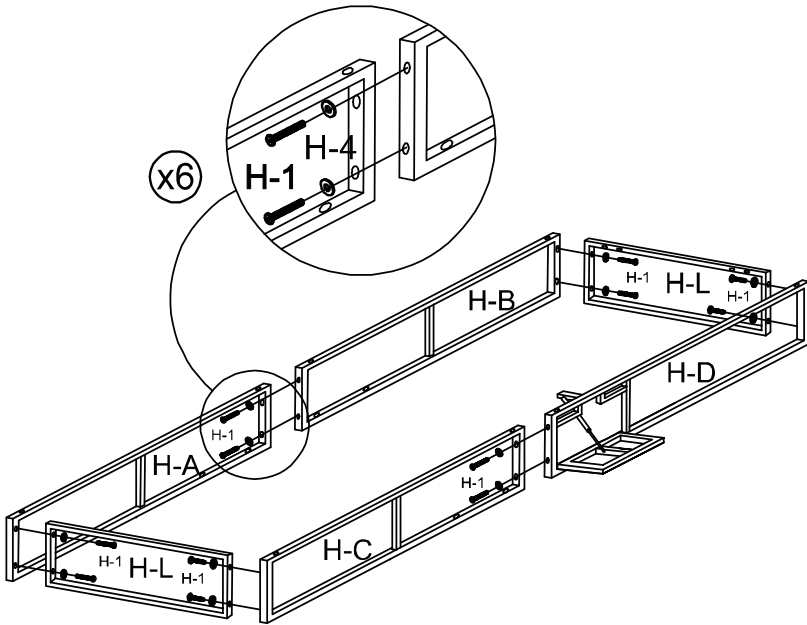
3 2x



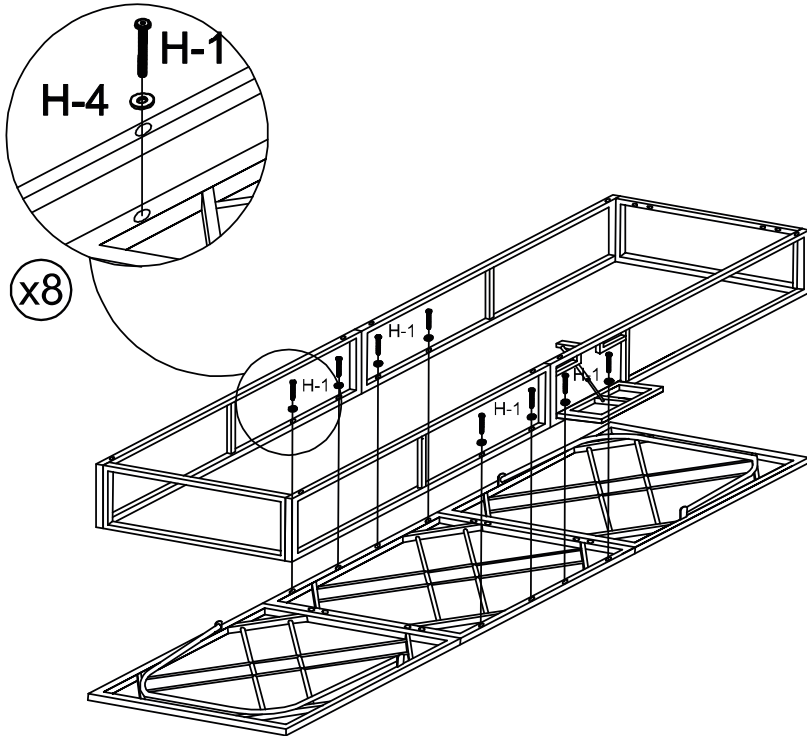
4



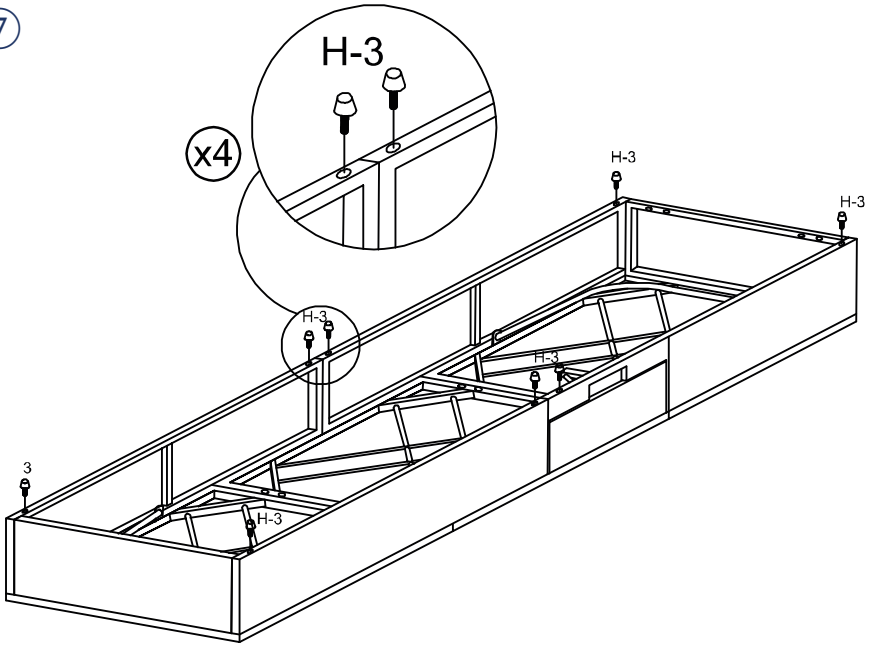
5



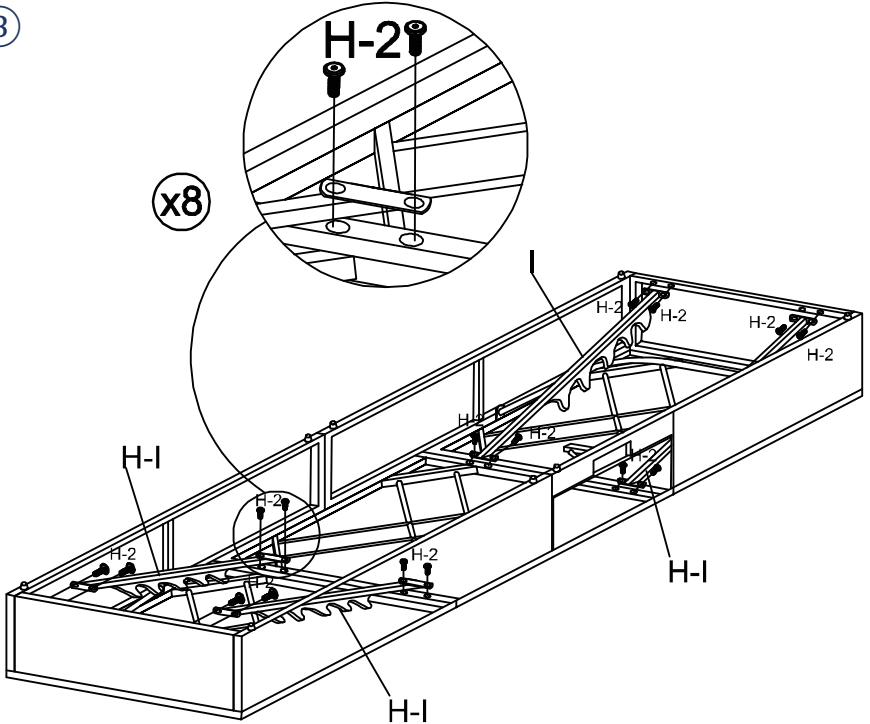
6



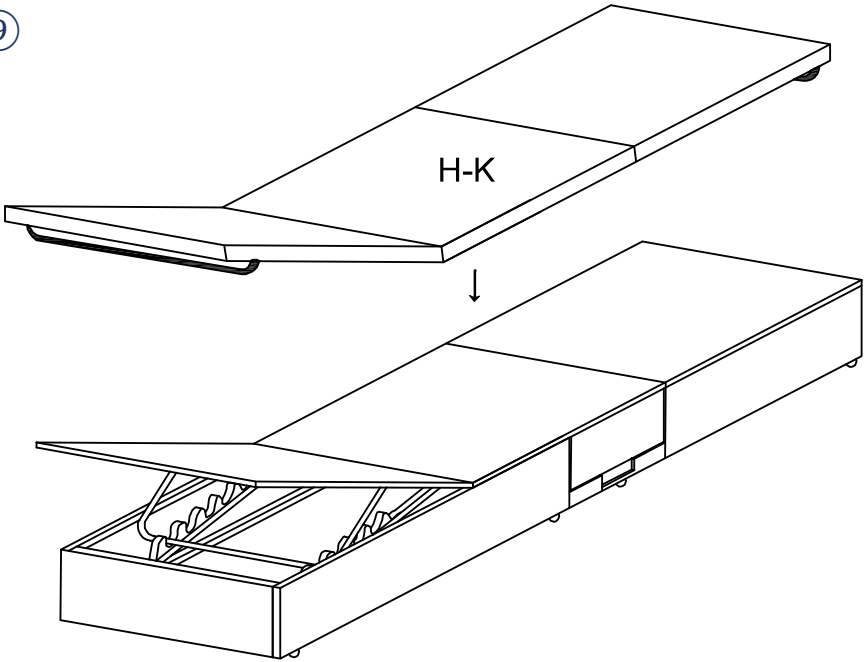
7



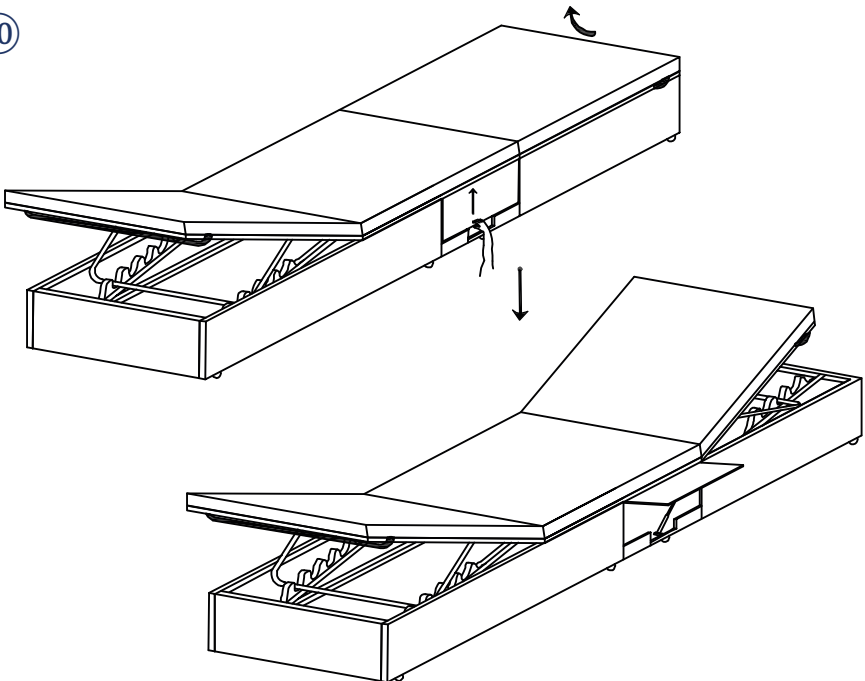
8



9



10



ACHTUNG! Halten Sie Finger und Gliedmaßen von beweglichen Teilen fern, Quetschgefahr!

CAUTION! Keep fingers and limbs away from moving parts to prevent trapping!

ATTENTION ! Gardez vos doigts et vos membres à distance des parties mobiles. Risque d'écrasement !

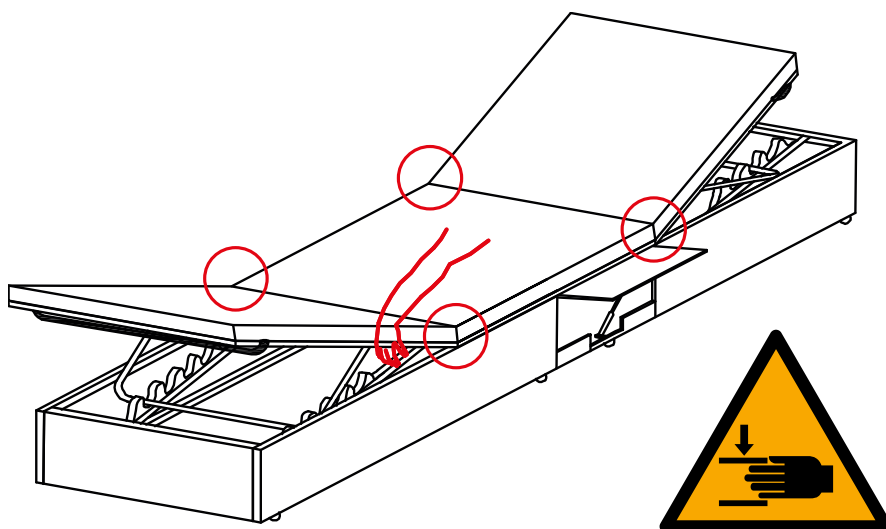
ATTENZIONE! Tenere le dita e gli arti lontano dalle parti in movimento: pericolo di schiacciamento!

¡ATENCIÓN! Mantenga los dedos y las extremidades alejados de las partes móviles. ¡Peligro de aplastamiento!

LET OP! Houd uw vingers en ledematen uit de buurt van bewegende delen; beknellingsgevaar!

UWAGA! Unikać zbliżania palców i kończyn do elementów ruchomych, niebezpieczeństwo zgniecenia!

ATENÇÃO! Mantenha os dedos e os membros afastados das peças móveis, risco de esmagamento!





www.deubaservice.de

SERVICEPORTAL

DE

Für jede Art Service, Reklamationen und technischen Support können Sie sich vertrauensvoll an unsere geschulten Mitarbeiter wenden.

EN

For any kind of service, complaints and technical support, you can confidently turn to our trained staff.

FR

Pour tout type de service, réclamations et assistance technique, vous pouvez vous adresser en toute confiance à notre personnel qualifié.

IT

Per qualsiasi tipo di servizio, reclami e supporto tecnico, puoi rivolgerti con fiducia al nostro personale qualificato.

ES

Para cualquier tipo de servicio, quejas y soporte técnico, puede contactar con confianza a nuestro personal capacitado.

NL

U kunt bij ons geschoolde personeel terecht voor elke vorm van service, klachten en technische ondersteuning.

PL

Przy serwisowaniu, reklamacjach i wsparciu technicznym mogą Państwo liczyć na naszych przeszkolonych pracowników.

PT

Para qualquer tipo de serviço, reclamações e suporte técnico, pode contactar com confiança os nossos colaboradores qualificados.

Hergestellt für/
EU-Verantwortliche
Person:

Deuba GmbH & Co. KG
Zum Wiesenhof 84
66663 Merzig, Germany
kontakt@deuba.info

Made for:

Deuba LTD
Wyatt Way, Thetford
Norfolk, IP24 1HB

Copyright by



Stand 2024/03 Rev6

Alle Rechte vorbehalten. Ohne schriftliche Zustimmung der Deuba GmbH & Co. KG darf dieses Handbuch, auch nicht auszugsweise, in irgendeiner Form reproduziert werden oder unter Verwendung elektronischer, mechanischer oder chemischer Verfahren vervielfältigt oder verarbeitet werden. Änderungen im Sinne des technischen Fortschritts können jederzeit ohne Ankündigungen vorgenommen werden. Das Handbuch wird regelmäßig korrigiert. Für technische und drucktechnische Fehler und ihre Folgen übernehmen wir keine Haftung.