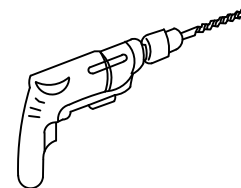
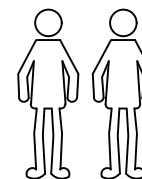
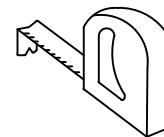
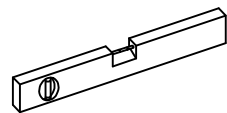
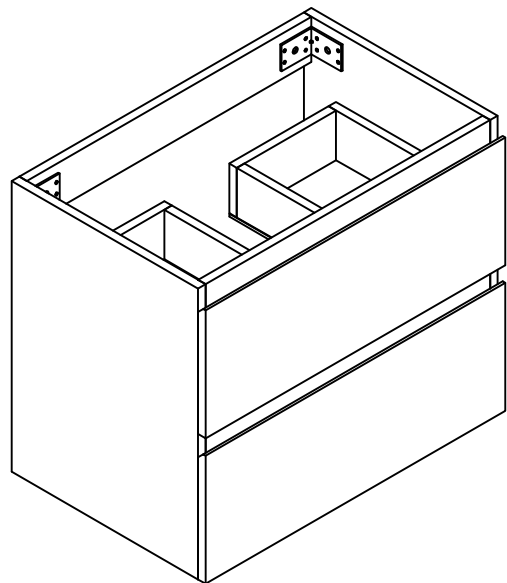
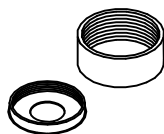


Y-214



J



$\phi 20*8\text{mm}$
=2

K



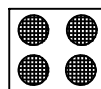
$\phi 10*43\text{mm}$
=2

L



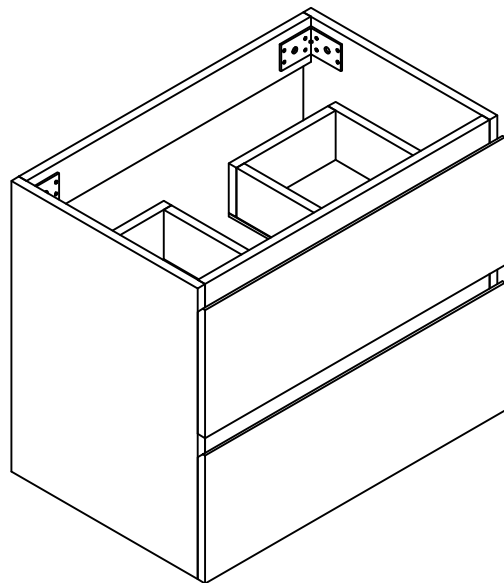
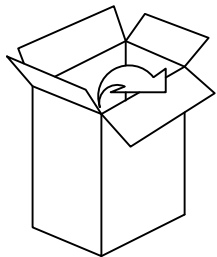
$\phi 6*70\text{mm}$
= 2

P

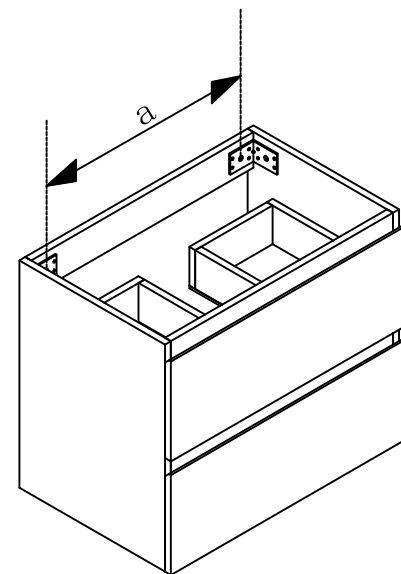
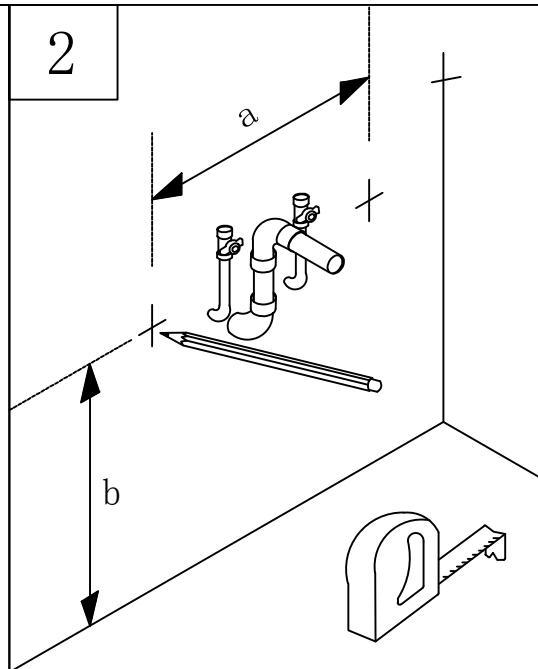


$\phi 18*4\text{mm}$
=4

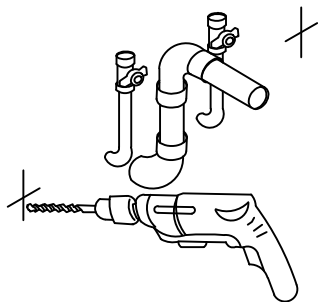
1



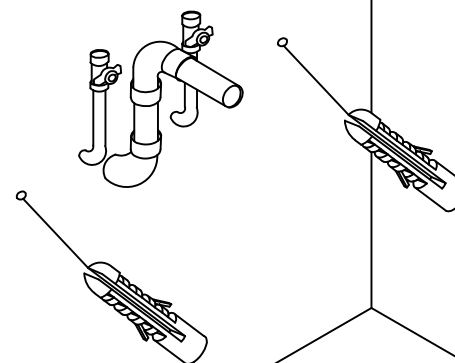
2



3



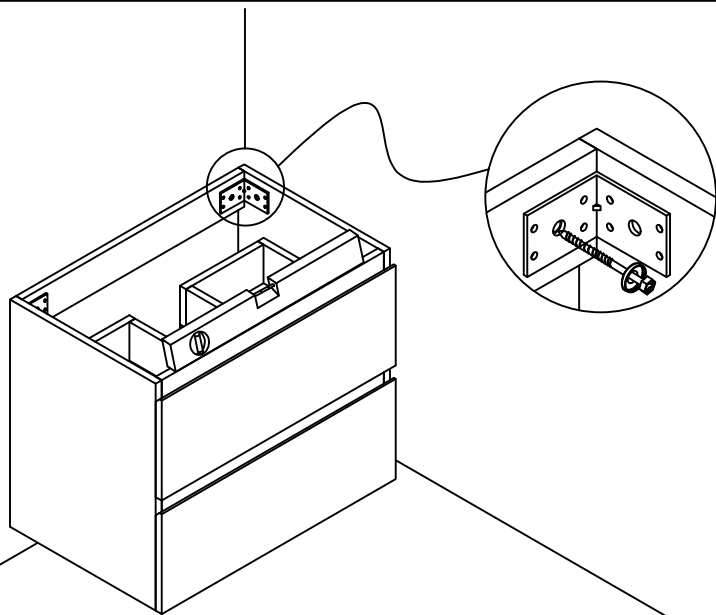
4





K=2*

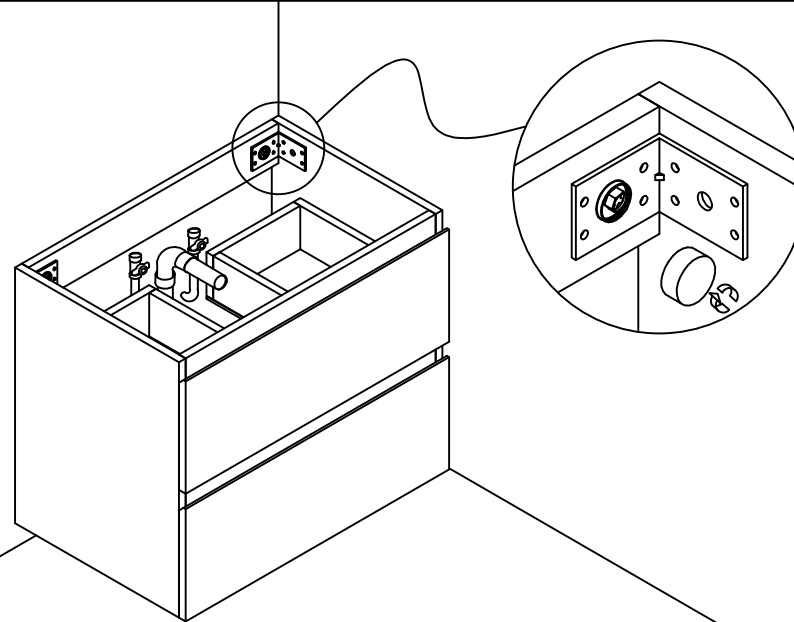



5



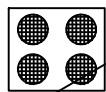
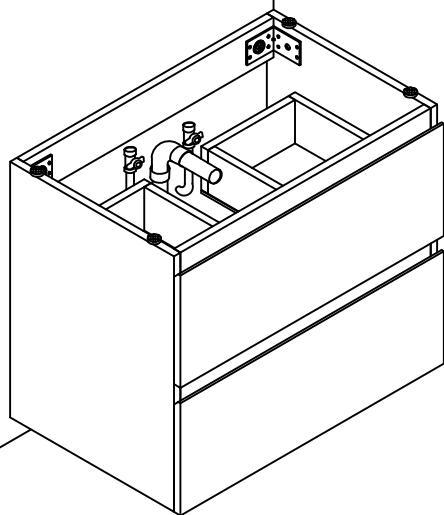
L=2* 
 J=2* 

6



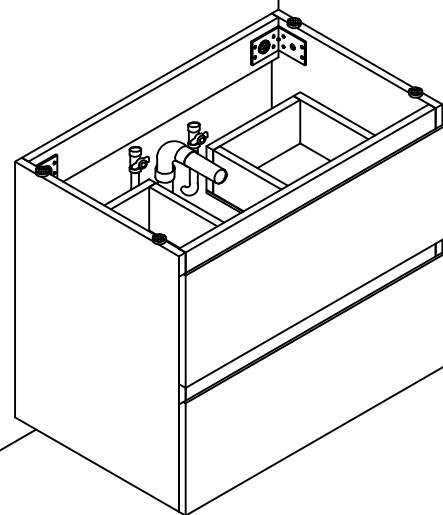
J=2* 

7



P=4

8



OK!