



AKTENSCHRANK „PAVIA“

Artikel-Nr.: 12071

- AUFBAUANLEITUNG -



Installationsvideos und Aufbauanleitungen

zu unseren Produkten finden Sie unter

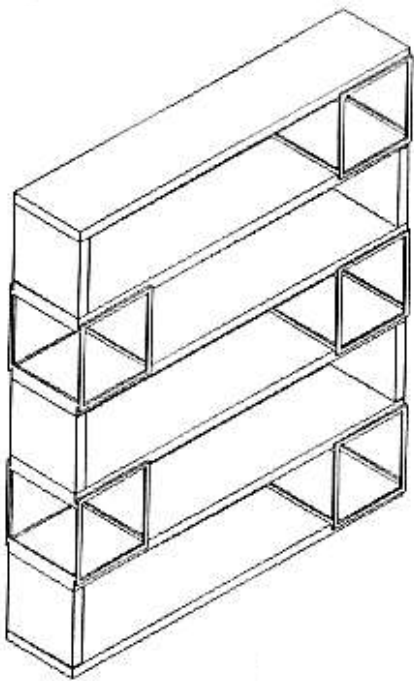
www.jet-line-e-trade.de

Nutzername: jet-line • Passwort: user2011




Weitere Produkte für Ihr Büro

finden Sie unter

<https://office-shopping.eu>

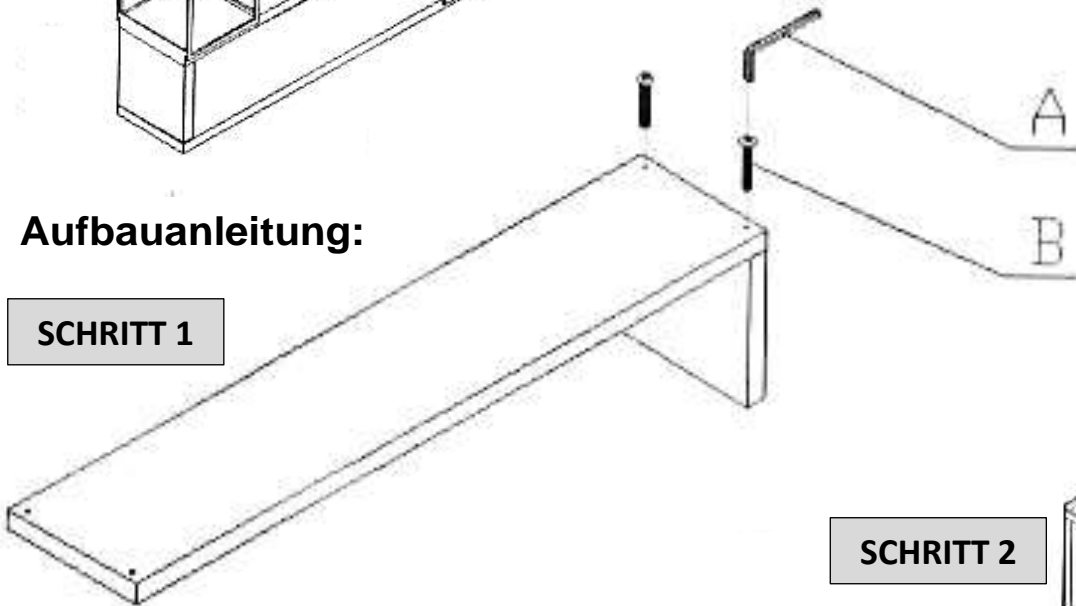


Teile-Liste:

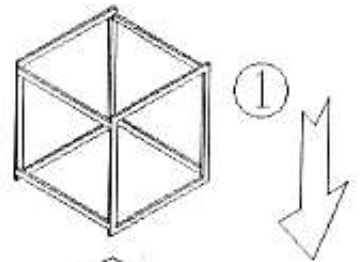
A	Inbusschlüssel 6mm		10x
B	Schraube M8x70		10x
C	Schraubfüßchen		2x

Aufbauanleitung:

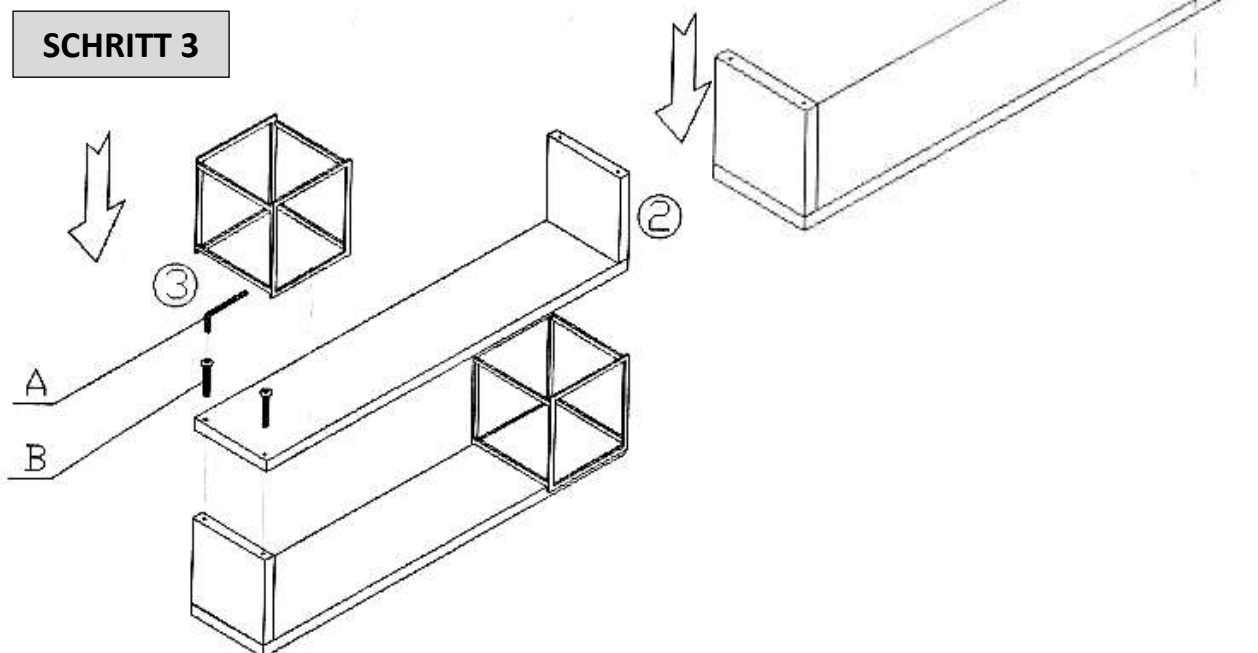
SCHRITT 1

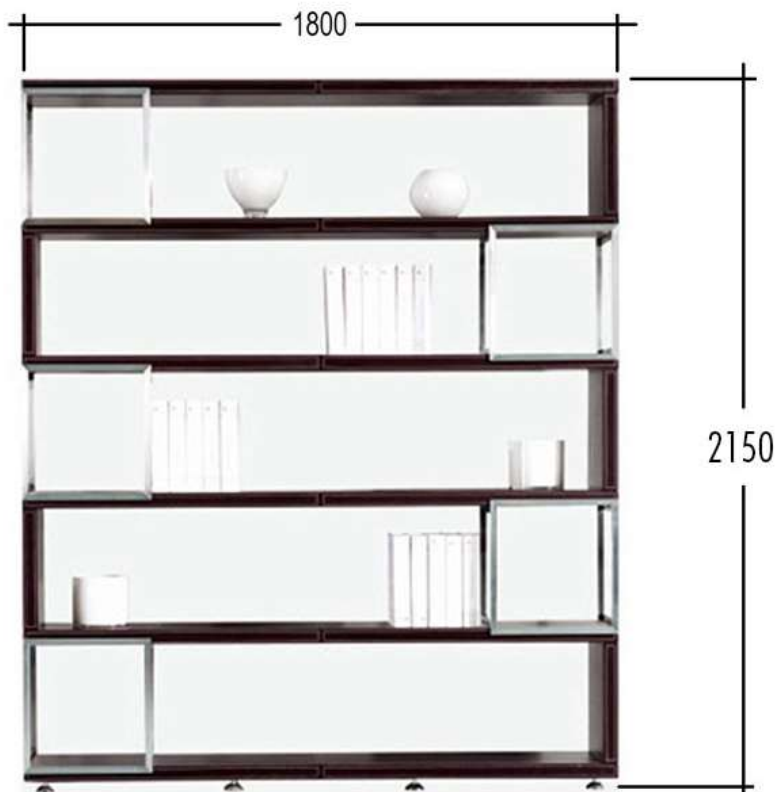


SCHRITT 2



SCHRITT 3





Maße in mm

Tiefe: 400 mm

Installationsvideos und Aufbauanleitungen

zu unseren Produkten finden Sie unter

www.jet-line-e-trade.de

Nutzername: jet-line • Passwort: user2011

Weitere Produkte für Ihr Büro

finden Sie unter

<https://office-shopping.eu>



KBW Trading GmbH
Gewerbering 2
88518 Herbertingen
Deutschland
Tel: 07586-921160
Fax: 07586-9211616
E-Mail: info@jet-line.de
www.office-shopping.eu

