

# SUMMER WAVES® POOL ELITE FRAME™

FÜR AUFSTELL-POOLS  
Modelle mit 3,05 - 7,92 m



## LESEN SIE DIESE ANLEITUNG DURCH UND HEBEN SIE SIE ZUM SPÄTEREN NACHSCHLAGEN AUF

Sollten Sie mit Ihrem Polygroup®-Produkt auf Probleme stoßen, dann bringen Sie es nicht zum Kaufort zurück. Alle Garantieansprüche müssen direkt bei Polygroup® geltend gemacht werden. Unterstützung bei Problemen mit Einrichtung und Fehlerbehebung erhalten Sie unter [support.polygroupstore.com](http://support.polygroupstore.com). Sie werden möglicherweise gebeten, das Produkt oder Teile davon zur Untersuchung und/oder Reparatur zurückzusenden. Senden Sie keine Produkte an Polygroup® zurück, ohne vorher eine Rücksendenummer erhalten zu haben.

### BESCHRÄNKTE GARANTIE

Polygroup® Trading Limited, nachfolgend "Polygroup®", garantiert ausschließlich dem Erstkäufer für 90 Tage ab Kaufdatum, dass der Elite Frame™ Pool mit Umrandung frei von Material- und Verarbeitungsfehlern ist. Der ursprüngliche Käufer muss den Nachweis für seinen Kauf in Form des originalen Kaufbelegs aufbewahren und diesen Beleg auf Verlangen von Polygroup® oder seiner designierten Vertreter vorzeigen können. Garantieansprüche können nicht ohne gültigen Kaufbeleg geltend gemacht werden. Diese beschränkte Garantie gilt nur für den ursprünglichen Käufer des Produkts und ist nur auf die Reparatur oder den Ersatz des Produktes und nach alleinigem Ermessen von Polygroup® begrenzt. Folgeschäden, einschließlich von Ansprüchen hinsichtlich des Verlustes von Wasser oder Pool-Chemikalien, Beschädigungen oder Arbeitsleistungen werden nicht von dieser Gewährleistung abgedeckt. Diese Garantie entfällt, wenn der Käufer selbst oder eine unautorisierte Person das Produkt ändert oder repariert, keine original Polygroup®-Teile oder Polygroup®-Zubehör verwendet hat, das Produkt unter Zuwiderhandlung der Herstelleranweisungen benutzt wurde, eine unpassende Stromspannung Verwendung fand, das Produkt in irgendeiner Weise unsachgemäß behandelt wurde oder Unfällen oder Nachlässigkeit ausgesetzt war. L'usure et la détérioration normale ne sont pas couvertes par cette garantie, ni les désastres naturels en dehors du contrôle de Polygroup®. Polygroup® kann nicht dafür verantwortlich gemacht werden, wenn Gräser durch das Bodenmaterial und/oder die Poolumrandung wachsen, da es sich hierbei nicht um einen Herstellungs- oder Verarbeitungsfehler handelt.

UNTER KEINEN UMSTÄNDEN IST POLYGROUP®, SEINE AUTORISIERTEN VERTRETER, VERBUNDENEN UNTERNEHMEN ODER MITARBEITER DEM KUNDEN ODER EINER ANDEREN PARTEI GEGENÜBER HAFTBAR FÜR DIREKTE SCHÄDEN ODER FOLGESCHÄDEN. Einige Staaten, Länder oder andere Gerichtsbarkeiten erlauben nicht den Ausschluss oder die Beschränkung von indirekten Schäden oder Folgeschäden. Die genannten Beschränkungen bzw. Ausschlüsse treffen deshalb unter Umständen nicht auf Sie zu.

## INHALTSVERZEICHNIS

Achtung .....	3 ~ 5
Teileliste .....	6 ~ 7
Aufbauanleitung .....	8 ~ 10
Pflege und Entwässerung .....	11
Lagerung und Winterfest machen, Sicherheitsschild für den Pool.....	12
Sicherheitshinweise zur Poolabdeckung.....	13
Kontakt zum Kundendienst.....	14


## WICHTIGE SICHERHEITSHINWEISE


Beim Installieren und bei der Verwendung dieses Produkts, sollten grundlegende Sicherheitsvorkehrungen immer befolgt werden, einschließlich der nachfolgenden:

### LESEN UND BEFOLGEN SIE ALLE ANWEISUNGEN

Die Nichtbeachtung dieser Warnungen und Anweisungen kann zu schweren oder tödlichen Verletzungen führen.



 <b>ACHTUNG</b>	
<b>ERTRINKEN VERHINDERN</b> Beaufsichtigen Sie Kinder zu jeder Zeit. Beachten Sie Befolgen Sie alle Sicherheitsregeln.	<b>KEINE KOPFSPRÜNGE UND NICHT TAUCHEN! NICHT SPRINGEN!</b> Flaches Wasser - Sie können dauerhaft verletzt werden.

 <b>ACHTUNG</b>	
<b>NICHT AUF DER POOLWAND SITZEN ODER DARÜBER LEHNEN</b> Flaches Wasser - Sie können dauerhaft verletzt werden.	<b>VERMEIDEN SIE DAS EINKLEMMEN/HÄNGENBLEIBEN</b> Bleiben Sie von den Sauganschlüssen fern. Sie könnten ertrinken.



Bitte sorgfältig lesen und zum späteren Nachschlagen aufbewahren.

 	<ul style="list-style-type: none"> <li>• Stellen Sie den Pool nur auf <b>EBENEM, STABILEM</b> und <b>FESTEM</b> Boden auf.</li> <li>• Stellen Sie den Pool <b>NICHT</b> auf sandigen Oberflächen auf.</li> <li>• Übermäßig viel Sand im Pool <b>BESCHÄDIGT</b> die Poolfolie und das Filtersystem. Die Nichteinhaltung dieser Anweisungen führt zum Erlöschen der Garantieansprüche.</li> </ul>
---	---

**BEMERKUNG:** KUNDEN, DIE EINEN POOL KAUFEN UND AUFSTELLEN, KÖNNTEN DURCH KOMMUNALE ODER STAATLICHE GESETZE WEITERE KOSTEN AUF SICH ZIEHEN, UM DEN STAATLICHEN ODER KOMMUNALEN GESETZEN HINSICHTLICH UMZÄUNUNGEN UND ANDEREN SICHERHEITANFORDERUNGEN ZU ENTSPRECHEN. KÄUFER SOLLTEN IHREN KOMMUNALEN VOLLZUGSBEAMTEN DES BAUAMTES KONTAKTIEREN, UM WEITERE EINZELHEITEN ZU ERFRAGEN. POLYGROUP® LEHNT JEDE VERANTWORTUNG FÜR ZUSÄTZLICHE KOSTEN AB, DIE EVENTUELL BEI IHNEN ENTSTEHEN.

## **ACHTUNG**

Lesen, verstehen und befolgen Sie alle Hinweise dieser Gebrauchsanleitung sorgfältig, bevor Sie den Swimmingpool aufstellen und benutzen. Diese Warnungen, Anweisungen und Sicherheitsrichtlinien behandeln einige allgemein übliche Risiken beim Baden, aber sie können nicht alle möglichen Risiken und Gefahren nennen. Lassen Sie immer Vorsicht, gesunden Menschenverstand und Ihr gutes Urteilsvermögen walten, wenn Sie sich an Aktivitäten im Wasser erfreuen.

### Sicherheit für Nichtschwimmer

1. Die andauernde, direkte und aufmerksame Beaufsichtigung schlechter Schwimmer und von Nichtschwimmern durch einen verantwortungsbewussten Erwachsenen ist zu jeder Zeit vonnöten. (Beachten Sie, dass Kinder unter 5 Jahren dem höchsten Gefährdungsrisiko durch Ertrinken ausgesetzt sind.)
2. Bestimmen Sie einen kompetenten Erwachsenen, der den Pool immer wenn er benutzt wird beaufsichtigt;
3. Schlechte Schwimmer und Nichtschwimmer sollten persönliches Schutzzubehör tragen, wenn sie den Pool benutzen.
4. Wenn der Pool nicht benutzt wird oder unbeaufsichtigt ist, dann entfernen Sie alle Spielsachen vom Pool und seiner Umgebung, damit Kinder nicht zum Pool hingezogen werden.

### Sicherheitsvorrichtungen

1. Es wird empfohlen, eine Absperrung zu errichten (und, wo möglich, alle Türen und Fenster zu sichern), um den unberechtigten Zugang zum Swimmingpool zu verhindern.
2. Absperrungen, Poolabdeckungen, Pool-Alarmanlagen oder ähnliche Sicherheitsgeräte sind hilfreiche Mittel. Sie sind aber kein Ersatz für eine fortwährende und kompetente Beaufsichtigung durch einen Erwachsenen.

### Sicherheitsvorrichtungen

1. Es wird empfohlen, Rettungsgeräte (z.B. einen Rettungsring) beim Pool aufzubewahren.
2. Halten Sie ein funktionierendes Telefon und eine Liste mit Notrufnummern in der Nähe des Pools bereit.

## Sichere Benutzung des Pools

1. Ermuntern Sie alle Benutzer des Pools, ganz besonders Kinder, das Schwimmen zu erlernen.
2. Erlernen Sie lebensrettende Sofortmaßnahmen (Herz-Lungen-Wiederbelebung), und frischen Sie dieses Wissen regelmäßig wieder auf. Dies kann im Notfall den lebensrettenden Unterschied ausmachen.
3. Weisen Sie alle Poolbenutzer einschließlich der Kinder darin ein, was im Notfall zu tun ist.
4. Niemals Kopfsprünge in flaches Wasser machen. Dies könnte zu schwerwiegenden Verletzungen oder Tod führen.
5. Benutzen Sie den Swimmingpool nicht, wenn Sie Alkohol getrunken haben oder Medikamente eingenommen haben, die Ihr Vermögen zur sicheren Benutzung des Pools beeinträchtigen könnten.
6. Wenn Poolabdeckungen verwendet werden, dann entfernen Sie diese vollständig von der Wasseroberfläche, bevor Sie in den Pool steigen.
7. Schützen Sie die Poolbenutzer vor wasserbedingten Krankheiten, indem Sie das Poolwasser behandeln und angemessene Hygienemaßnahmen einhalten. Ziehen Sie dafür die Hinweise zur Wasseraufbereitung zurate.
8. Bewahren Sie Chemikalien (z.B. Wasserbehandlungs-, Reinigungs- oder Desinfektionsmittel) außerhalb der Reichweite von Kindern auf.
9. Abnehmbare Leitern müssen auf einer horizontalen Fläche abgelegt werden (falls zutreffend).
10. Wählen Sie einen geeigneten Ort aus, um die Gefahr des Ertrinkens kleiner Kinder zu vermeiden. Stellen Sie den Mini-Pool an einem Ort auf, an dem die Überwachung konstant bleiben kann.

## Leiter (falls zutreffend)

1. Überprüfen Sie alle Schrauben und Muttern auf festen Sitz, und ziehen Sie sie wenn notwendig nach (falls zutreffend).
2. Maximal zulässiges Gewicht: 150kg.
3. Die Leiter darf nicht für andere Zwecke verwendet werden.

## Sicherheit für Kinder

1. Beauftragen Sie einen Erwachsenen mit der Überwachung der Kinder im Pool.
2. Beim Befüllen und Entleeren des Beckens besteht die Gefahr des Ertrinkens. Beaufsichtigen Sie Kinder ständig und entfernen Sie keine Sicherheitsbarrieren, bis der Pool vollständig leer und verstaut ist.
3. Kinder, insbesondere Kinder unter fünf Jahren, sind einem hohen Ertrinkungsrisiko ausgesetzt. Das Ertrinken geschieht leise und schnell und kann in nur 5 cm (2 Zoll) tiefen Wasser erfolgen.
4. Halten Sie Kinder in Ihrer direkten Sicht, bleiben Sie in der Nähe und beaufsichtigen Sie sie aktiv, wenn sie sich in oder in der Nähe dieses Pools befinden und wenn Sie diesen Pool füllen und leeren.
5. Überprüfen Sie bei der Suche nach einem vermissten Kind zuerst den Pool, auch wenn angenommen wird, dass sich das Kind im Haus befindet.
6. Lassen Sie kein Spielzeug im Pool, wenn Sie es nicht mehr benutzen, da Spielzeug und ähnliche Gegenstände ein Kind in den Pool locken könnten. Stellen Sie Möbel (z. B. Tische, Stühle) außerhalb des Pools auf, damit Kinder nicht darauf klettern können, um Zugang zum Pool zu erhalten. Nachdem Sie den Pool benutzt haben, entfernen Sie das Wasser auf einen Wasserstand von maximal 1 cm.
7. Stellen Sie Pumpen und Filter so auf, dass Kinder nicht darauf klettern können und Zugang zum Pool haben.

## Achtsamkeit am Swimmingpool

1. Nur von Erwachsenen zusammenbauen lassen. Beim Auspacken und Zusammenbauen des Pools ist Vorsicht geboten. Dieser Pool kann möglicherweise gefährliche, scharfe Kanten enthalten.
2. Der Boden des Pools sollte zu jeder Zeit sichtbar sein.
3. Erlauben Sie niemals, dass im oder am Pool Unfug getrieben wird oder, dass Kopfsprünge und andere Sprünge ausgeführt werden. Das Missachten dieser Regel kann zu ernsthaften Verletzungen, Lähmungen oder Tod führen. **ERLAUBEN SIE NIEMANDEM, alleine und ohne Beaufsichtigung zu schwimmen.**

**ANMERKUNG:** Dieser Pool hat an der inneren Wandseite eine Markierung für den maximalen Wasserstand. Nicht überfüllen! Überschüssiges Wasser gegebenenfalls ablassen!

**POOL ENTLEEREN:** Drücken Sie die Seitenwand herunter oder heben Sie eine Seite des Pools an, um das Wasser abzulassen.

- ANMERKUNG:**
1. Der Pool kann mit einem milden Spülmittel und lauwarmem Wasser gereinigt werden.
  2. Achten Sie darauf, dass der Pool vollständig trocken ist bevor Sie ihn verstauen, damit Schimmelbildung verhindert wird.
  3. Lagern Sie alle Teile in einer trockenen und warmen Umgebung, wo die Temperaturen nicht unter 0°C (32°F) fallen.

## ACHTUNG

**ERSTICKUNGSGEFAHR VERMEIDEN** Halten Sie die Plastiktüte, die bei diesem Produkt verwendet wird, von Babys und Kindern fern. Verwenden Sie die Tüte nicht in Wiegen, Kinderbetten, Kinderwagen oder Laufgittern. Die Plastiktüte könnte die Nase und den Mund bedecken und so die Atmung verhindern. Die Plastiktüte ist kein Spielzeug.

1. Achtung Nur für den häuslichen Gebrauch
2. Bauen Sie das Planschbecken nicht auf Beton, Asphalt oder anderen harten Oberfläche auf.
3. Platzieren Sie das Produkt auf einer ebenen Oberfläche und stellen Sie es mindestens 2 m von jeglichen Hindernissen wie Zäunen, Garagen, Häusern, überhängenden Ästen, Wäscheleinen oder Stromkabeln entfernt auf.
4. Eine Person muss das Produkt aufstellen.
5. Die Aufstellzeit beträgt etwa 15 bis 45 Minuten (Ausschließlich von Erdarbeiten und Befüllung).
6. Verbieten Sie das Rennen und überschwängliche Spielen um den Swimmingpool herum.
7. Halten Sie das Wasser immer sauber und frei von Krankheitserregern.
8. Lassen Sie den entleerten Pool nicht im Freien stehen. Der leere Pool kann durch Wind verformt und/oder verschoben werden.

## Gefahren beim Tauchen

Machen Sie keine Kopfsprünge in den Pool hinein. Köpfsprünge in flaches Wasser können zu Genickbrüchen, Lähmungen oder Tod führen.

## Gefahren durch Stromschläge

1. Halten Sie alle elektrischen Kabel, Radios, Lautsprecher und andere Elektrogeräte vom Pool fern.
2. Stellen Sie den Pool nicht in der Nähe oder unter Oberleitungen auf.

## Besondere Achtung

1. Kommunale Bauvorschriften können eine Baugenehmigung oder Elektrogenehmigung verlangen. Der Monteur muss die Vorschriften zum Absenken, zu Umzäunungen, zu Geräten und anderen Bedingungen befolgen.
2. Bauen Sie den Pool NICHT bei schlechtem Wetter, starkem Wind oder Temperaturen unter unter 16°C (60°F) fallen. auf.
3. Dieser Pool kann gelagert werden. Er sollte zerlegt und eingelagert werden, wenn die Temperaturen voraussichtlich unter 0°C (32°F) fallen.
4. Hinsichtlich der Filtrierung müssen die Sicherheitshinweise darauf ausmerksam machen, dass der Pool nicht benutzt werden darf, wenn das/die Filtersystem(e) beschädigt ist/sind (falls zutreffend).

Achten Sie darauf, dass Sie beim Pool ein Telefon zur Hand haben, damit Sie die Kinder nicht unbeaufsichtigt lassen müssen, wenn Sie telefonieren.

Bei Unfällen

1. Holen Sie das Kind so schnell wie möglich aus dem Wasser.
2. Rufen Sie unverzüglich den Rettungsdienst an und befolgen Sie die Anweisungen, die Ihnen gegeben werden.
3. Ersetzen Sie nasse Kleidung durch warme Decken.
4. Prägen Sie sich die Notrufnummern ein und bringen Sie sie in der Nähe des Pools an.
5. Feuerwehr;
6. Rettungsdienst;
7. Giftnotruf;

Hinsichtlich der Filtrierung müssen die Sicherheitshinweise darauf ausmerksam machen, dass der Pool nicht benutzt werden darf, wenn das/die Filtersystem(e) beschädigt ist/sind (falls zutreffend).

Nicht auf die Abdeckung treten.

Als Besitzer des Pools sind Sie für die Personen, die den Pool benutzen, verantwortlich. Deshalb:

1. Lassen Sie Ihre Kinder und andere Nichtschwimmer niemals unbeaufsichtigt im oder beim Pool;
2. Stellen sie sicher, dass das Wasser hygienisch sauber ist.
3. Frischen Sie Ihr Wissen über Erste-Hilfe-Maßnahmen regelmäßig auf.
4. Bewahren Sie Wasserbehandlungsprodukte außerhalb der Reichweite von Kindern auf.
5. Reden Sie mit Ihren Kindern über die Verhaltensregeln bevor sie den Swimmingpool benutzen. Erklären Sie die Gefahren, die durch Wasser entstehen können, sobald die Kinder das entsprechende Alter erreicht haben.
6. Kontaktieren Sie Ihren Pool-Monteur, wenn Sie irgendwelche Fragen hinsichtlich der sicheren Benutzung des Swimmingpools haben.

Die folgenden Ausrüstungsgegenstände können zusätzliche Pool-Sicherheit bieten. Ihr Pool-Fachmann kann Sie dazu beraten:


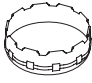
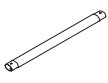

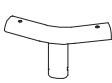
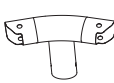



- Sicherheitsabdeckung
- Umzäunung um den Pool mit verschließbarem Tor
- Pool-Alarmanlage
- Abgrenzung

Die allgemeinen Sicherheitshinweise können nicht alle Umstände und individuellen Fälle abdecken. Sie kennen die Besonderheiten Ihres Grundstücks und die Schwimmfähigkeiten und das Verhalten Ihrer Kinder und Ihrer Gäste, die den Pool benutzen, am besten. Sie sollten deshalb weitere Sicherheitsmaßnahmen beim Pool einführen, wenn diese nötig sind. Solche Maßnahmen können z.B. die Einsetzung einer zusätzlichen Aufsichtsperson umfassen, wenn der Pool von mehreren Nichtschwimmern zur gleichen Zeit benutzt wird.

## Wartung des Pools

1. Entleeren Sie den Pool nach jedem Gebrauch vollständig, und lagern Sie den leeren Pool so, dass er kein Wasser vom Regen oder anderweitig ansammelt.
2. Entfernen Sie das Wasser nach der Benutzung so weit, dass nur noch 1 cm oder weniger übrig ist.
3. Überprüfen und warten Sie die wichtigsten Bauteile jede Stunde.
4. Wenn diese Überprüfungen nicht durchgeführt werden, dann könnte das Produkt auseinanderfallen oder anderweitig zur Gefahr werden.
5. Überprüfen Sie alle Schrauben und Muttern auf festen Sitz, und ziehen Sie sie wenn notwendig nach (falls zutreffend).
6. Überprüfen Sie alle Abdeckungen der Schrauben und scharfen Kanten, und erneuern Sie sie wenn notwendig (falls zutreffend).
7. Ersetzen Sie defekte Teile gemäß der Herstellerangaben.
8. Wechseln Sie das Wasser im Pool regelmäßig oder wenn es offensichtlich verunreinigt ist aus. (Besonders bei warmem Wetter.)

# TEILE LISTE

 Piscine Elite Frame™	 1 Poolfolie			 2 Horizontaler Träger		 3 Vertikales Bein		 4 T-Stück		 5 EZ-Link T-Fitting		 6 Beinkappe		 7 Stift und Öse (2 zusätzlich)		 8 Vorinstallierte V-förmige Spannstäbe (1 zusätzlich)		
	Poolgröße	Teile-Nr.			Menge	Teile-Nr.	Menge	Teile-Nr.	Menge	Teile-Nr.	Menge	Teile-Nr.	Menge	Teile-Nr.	Menge	Teile-Nr.	Menge	
12x48" (366x122) cm	P40012481099	P40012487099	P40012488099	1	P5A1B0002C01	12	P5A2B0007C01	12	P5A3B0012C01	11	P5A3B2012C01	1	P5APF5910K01	P5A593144E01	P5APF5920E01	12	26	13
14x42" (427x107) cm	P40014421099	P40014427099	P40014428099	1	P5A1B0002C01	14	P5A2C0003C01	14	P5A3B0011C01	13	P5A3B2011C01	1				14	30	15
15x42" (457x107) cm	P40015421099	P40015427099	P40015428099	1	P5A1B0002C01	15	P5A2C0003C01	15	P5A3B0002C01	14	P5A3B2002C01	1				15	32	16
15x48" (457x122) cm	P40015481099	P40015487099	P40015488099	1	P5A1B0002C01	15	P5A2B0002C01	15	P5A3B0002C01	14	P5A3B2002C01	1				15	32	16
16x42" (488x107) cm	P40016421099	P40016427099	P40016428099	1	P5A1B0002C01	16	P5A2C0006C01	16	P5A3B0003C01	15	P5A3B2003C01	1				16	34	17
16x48" (488x122) cm	P40016481099	P40016487099	P40016488099	1	P5A1B0002C01	16	P5A2B0002C01	16	P5A3B0003C01	15	P5A3B2003C01	1				16	34	17
17x48" (518x122) cm	P40017481099	P40017487099	P40017488099	1	P5A1B0002C01	17	P5A2B0002C01	17	P5A3B0004C01	16	P5A3B2004C01	1				17	36	18
18x48" (549x122) cm	P40018481099	P40018487099	P40018488099	1	P5A1B0002C01	18	P5A2B0002C01	18	P5A3B0005C01	17	P5A3B2005C01	1				18	38	19
18x52" (549x132) cm	P40018521099	P40018527099	P40018528099	1	P5A1B0002C01	18	P5A2B0003C01	18	P5A3B0005C01	17	P5A3B2005C01	1				18	38	19
20x48" (610x122) cm	P40020481099	P40020487099	P40020488099	1	P5A1B0002C01	20	P5A2B0002C01	20	P5A3B0006C01	19	P5A3B2006C01	1				20	42	21
22x52" (671x132) cm	P40022521099	P40022527099	P40022528099	1	P5A1B0001C01	22	P5A2B0003C01	22	P5A3B0007C01	21	P5A3B2007C01	1				22	46	23
24x48" (732x122) cm	P40024481099	P40024487099	P40024488099	1	P5A1B0001C01	24	P5A2B0002C01	24	P5A3B0008C01	23	P5A3B2008C01	1				24	50	25
24x52" (732x132) cm	P40024521099	P40024527099	P40024528099	1	P5A1B0001C01	24	P5A2B0003C01	24	P5A3B0008C01	23	P5A3B2008C01	1				24	50	25
26x52" (792x132) cm	P40026521099	P40026527099	P40026528099	1	P5A1B0001C01	26	P5A2B0003C01	26	P5A3B0009C01	25	P5A3B2009C01	1	26	54	27			

## TEILELISTE

Poolgröße	Teile-Nr.			Me- nge	Teile-Nr.		Me- nge	Teile-Nr.		Me- nge	Teile-Nr.		Me- nge	Teile-Nr.		Me- nge	Teile-Nr.		Me- nge
	1	2	3		4	5		6	7		8								
14x42" (427x107) cm	P4A014422099	P4A014424099	P4A014428099	1	P5A1B0002E0K	14	P5A2C0003E0K	14	P5A3B0011E0K	13	P5A3B2011E0K	1	P5APF59107CN	14	P5A5931447CN	30	P5APF59207CN	15	
14x42" (427x107) cm	P4A014422099	P4A014424099	P4B014422099	1	P5A1B0002E0N	14	P5A2C0003E0N	14	P5A3B0011E0N	13	P5A3B2011E0N	1	P5APF59108UN	14	P5A5931448UN	30	P5APF59208UN	15	
14x42" (427x107) cm	P4J014421099	P4J014427099	P4J014428099																
14x42" (427x107) cm	P4N014421099	P4N014427099	P4N014428099																
15x42" (457x107) cm	P4A015421099	P4A015427099	"P4A015428099	1	P5A1B0002E0K	15	P5A2C0003E0K	15	P5A3B0002E0K	14	P5A3B2002E0K	1	P5APF59107CN	15	P5A5931447CN	32	P5APF59207CN	16	
15x48" (457x122) cm	P4A015482099	P4A015484099	P4B015482099	1	P5A1B0002E0N	15	P5A2B0002E0N	15	P5A3B0002E0N	14	P5A3B2002E0N	1	P5APF59108UN	15	P5A5931448UN	32	P5APF59208UN	16	
15x48" (457x122) cm	P4A015485099	P4A015488099	P4A015485099																P5A1B0002E0K
16x48" (488x122) cm	P4A016485099	P4A016484099	P4A016482099	1	P5A1B0002E0K	16	P5A2B0002E0K	16	P5A3B0003E0K	15	P5A3B2003E0K	1	P5APF59107CN	16	P5A5931447CN	34	P5APF59207CN	17	
16x48" (488x122) cm	P4A016485099	--	--																
16x48" (488x122) cm	P4A016482099	P4A016484099	P4B016482099	1	P5A1B0002E0N	16	P5A2B0002E0N	16	P5A3B0003E0N	15	P5A3B2003E0N	1	P5APF59108UN	16	P5A5931448UN	34	P5APF59208UN	17	
16x48" (488x122) cm	P4G016482099	P4G016484099	P4G016483099																
16x48" (488x122) cm	P4J016482099	P4J016484099	P4J016483099																
16x48" (488x122) cm	P4N016482099	P4N016484099	P4N016483099																
16x48" (488x122) cm	P4Q016482099	P4Q016484099	P4Q016483099																
18x48" (549x122) cm	P4A018485099	P4A018484099	P4A018482099	1	P5A1B0002E0K	18	P5A2B0002E0K	18	P5A3B0005E0K	17	P5A3B2005E0K	1	P5APF59107CN	18	P5A5931447CN	38	P5APF59207CN	19	
18x48" (549x122) cm	P4A018485099	--	--																
18x48" (549x122) cm	P4A018483099	P4A018484099	P4B018483099	1	P5A1B0002E0N	18	P5A2B0002E0N	18	P5A3B0005E0N	17	P5A3B2005E0N	1	P5APF59108UN	18	P5A5931448UN	38	P5APF59208UN	19	
18x48" (549x122) cm	P4G018482099	P4G018484099	P4G018483099																
18x48" (549x122) cm	P4J018482099	P4J018484099	P4J018483099																
18x48" (549x122) cm	P4Q018482099	P4Q018484099	P4Q018483099																
18x48" (549x122) cm	P4N018482099	P4N018484099	P4N018483099																
18x52" (549x132) cm	P4A018525099	P4A018526099	P4A018522099	1	P5A1B0002E0K	18	P5A2B0003E0K	18	P5A3B0005E0K	17	P5A3B2005E0K	1	P5APF59107CN	18	P5A5931447CN	38	P5APF59207CN	19	
18x52" (549x132) cm	P4B018522099	P4B018524099	P4B018523099																
18x52" (549x132) cm	P4J018522099	P4J018524099	P4J018523099	1	P5A1B0002E0N	18	P5A2B0003E0N	18	P5A3B0005E0N	17	P5A3B2005E0N	1	P5APF59108UN	18	P5A5931448UN	38	P5APF59208UN	19	
18x52" (549x132) cm	--	P4G018523099	--																
18x52" (549x132) cm	P4N018521099	P4N018527099	P4N018528099																
18x52" (549x132) cm	P4A018522099	P4A018524099	--																
18x52" (549x132) cm	P4Q018522099	P4Q018524099	--																
20x48" (610x122) cm	P4A020485099	P4A020484099	P4A020482099	1	P5A1B0002E0K	20	P5A2B0002E0K	20	P5A3B0006E0K	19	P5A3B2006E0K	1	P5APF59107CN	20	P5A5931447CN	42	P5APF59207CN	21	
20x48" (610x122) cm	P4G020483099	P4G020484099	P4G020482099																
20x48" (610x122) cm	P4J020485099	P4J020484099	P4J020483099																
20x48" (610x122) cm	P4B020482099	P4B020484099	P4B020483099																
20x48" (610x122) cm	P4T020482099	P4T020484099	P4T020483099																
20x48" (610x122) cm	P4N020481099	P4N020487099	P4N020488099	1	P5A1B0001E0K	22	P5A2B0003E0K	22	P5A3B0007E0K	21	P5A3B2007E0K	1	P5APF59107CN	22	P5A5931447CN	46	P5APF59207CN	23	
22x52" (671x132) cm	P4A022525099	P4A022524099	P4A022522099																
22x52" (671x132) cm	P4J022523099	P4J022524099	P4J022522099	1	P5A1B0001E0N	22	P5A2B0003E0N	22	P5A3B0007E0N	21	P5A3B2007E0N	1	P5APF59108UN	22	P5A5931448UN	46	P5APF59208UN	23	
22x52" (671x132) cm	P4B022525099	P4B022524099	P4B022522099																
22x52" (671x132) cm	P4N022523099	P4N022524099	P4N022522099																
24x52" (732x132) cm	P4A024525099	P4A024524099	P4A024522099	1	P5A1B0001E0K	24	P5A2B0003E0K	24	P5A3B0008E0K	23	P5A3B2008E0K	1	P5APF59107CN	24	P5A5931447CN	50	P5APF59207CN	25	
24x52" (732x132) cm	P4A024522099	P4A024524099	P4B024522099																
24x52" (732x132) cm	P4G024522099	P4G024524099	P4G024523099																
24x52" (732x132) cm	P4J024522099	P4J024524099	P4J024523099																
24x52" (732x132) cm	P4N024522099	P4N024524099	P4N024523099																
26x52" (792x132) cm	P4A026522099	P4A026524099	P4B026522099	1	P5A1B0001E0N	26	P5A2B0003E0N	26	P5A3B0009E0N	25	P5A3B2012E0N	1	P5APF59108UN	26	P5A5931448UN	54	P5APF59208UN	27	

## AUFBAUANLEITUNG

Machen Sie sich vor dem Aufbau ein paar Minuten lang mit allen Bauteilen vertraut.

**! WARNUNG** - Überfüllen Sie den Pool NICHT, und/oder erlauben Sie es niemandem, auf der Poolwand zu sitzen oder sich darüber zu lehnen. DAS KANN ZU BLEIBENDEN SCHÄDEN FÜHREN! Lassen Sie das Wasser nach starken Regenfällen auf einen vernünftigen Pegel ab.  
**TIPP:** Es ist viel einfacher den Pool aufzubauen, wenn Sie ihn vor dem Aufbau entfalten und für ungefähr 2 Stunden in direktem Sonnenlicht liegen lassen. Dies sichert einen faltenfreien Sitz, denn das Poolmaterial wird so geschmeidiger und lässt sich damit beim Aufbau leichter in Form bringen.

**WARNUNG** - SEHR WICHTIG! DER BODEN DES STANDORTS MUSS EBEN, STABIL UND FEST SEIN.

- Der Pool muss auf einer glatten und ebenen Stelle mit festem Boden aufgebaut werden, die frei von Steinen, Kies, Stöcken, Asphalt oder anderen auf Öl basierenden Gemischen ist.
- Vor dem Aufstellen des Pools sollten Sie harte Gräser in dem Bereich entfernen. Bestimmte Gräser mit starkem Wuchs wie etwa das St. Augustin und Bermuda Gras können durch die Umrandung wuchern. Ein Bodenvlies oder eine Plane kann dabei helfen, dies zu vermeiden. Gras, das durch die Umrandung wächst, ist von der Garantie ausgeschlossen.
- Bauen Sie den Pool nicht auf einer hölzernen Terrasse oder anderen hölzernen Oberflächen auf. Sand und/oder unverdichtete Erde sind als Unterbau für den Pool ungeeignet, da beide Materialien weggespült werden und Unebenheiten verursachen.
- WERDEN DIE HIER AUFGEFÜHRTEN ANWEISUNGEN NICHT BEACHTET, KANN DER POOL EINSTÜRZEN UND DIE GARANTIE VERFÄLLT!

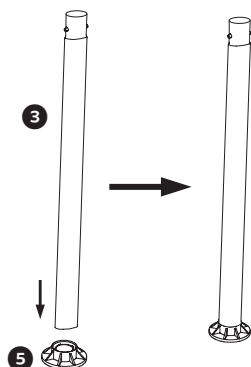
### Vorbereitung der Lagerstelle

1. Wählen Sie eine ebene Fläche, und entfernen Sie alle Abfälle, Zweige, Steine usw. Wählen Sie keine Fläche, die unter Oberleitungen, Bäumen oder näher als 4,5m an einem Gebäude liegt.
2. Der Pool muss mindestens 1,8 Meter von Steckdosen entfernt sein.
3. Fragen Sie bei Ihren örtlichen Behörden nach, um sicherzugehen, dass kein unterirdisches Kabel, keine Telefonleitung, keine Gasleitung usw. unter der von Ihnen gewählten Fläche verläuft.

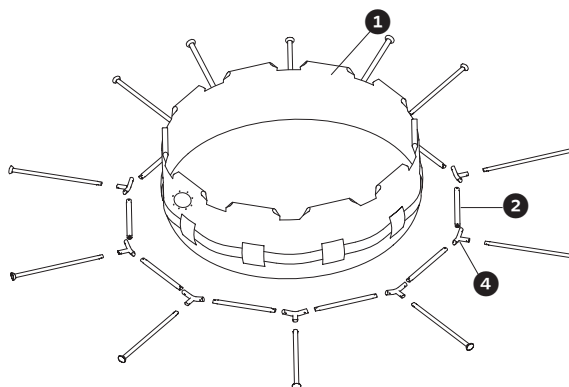
### Aufbauanleitung

1. Suchen Sie eine ebene und gerade Fläche, um den Pool aufzubauen. Vergewissern Sie sich, dass der Boden frei von scharfen Objekten ist, denn sie könnten den Pool durchstechen.
2. Entfalten Sie die Poolumrandung vorsichtig in dem gewählten Bereich und untersuchen Sie die Nahtstellen auf Verarbeitungsfehler.
3. Vor dem Aufbau wird empfohlen, den Pool etwa 2 Stunden in direktem Sonnenlicht liegen zu lassen (siehe TIPP oben).
4. Tragen Sie die Poolfolie über den Boden. Ziehen Sie die Folie NICHT von einer Stelle zur anderen.

5. Setzen Sie die vertikalen Beine **3** in die Beinkappen **5** ein.



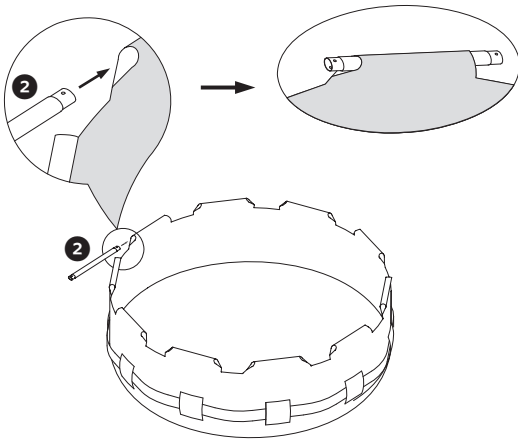
6. Legen Sie alle Teile so wie auf der Abbildung gezeigt auf den Boden.



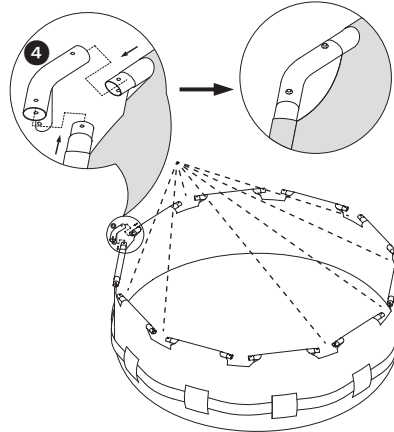
\* Die Abbildung dient nur zu Referenzzwecken



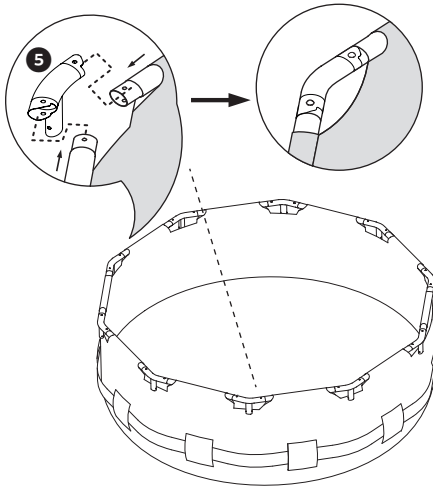
7. Schieben Sie alle horizontalen Träger **2** in die Ärmel des Pools.



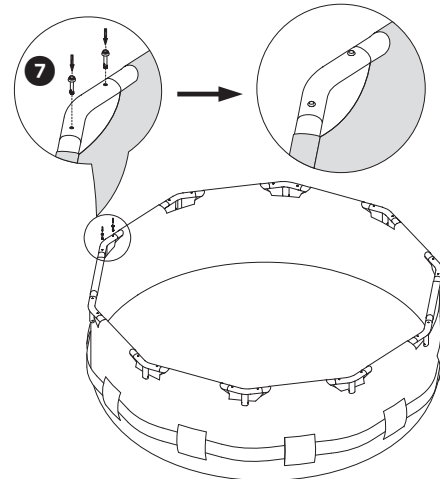
8. Stellen Sie alle T-Stücke **4** auf die horizontalen Träger **2**.  
**WICHTIG:** Verbinden Sie alle T-Fittings mit allen horizontalen Trägern. ABER reservieren Sie einen Platz für EZ Link T-Fitting **5**.



9. Verbinden Sie das EZ Link T-Fitting **5** mit den letzten verbleibenden horizontalen Trägern **2**.

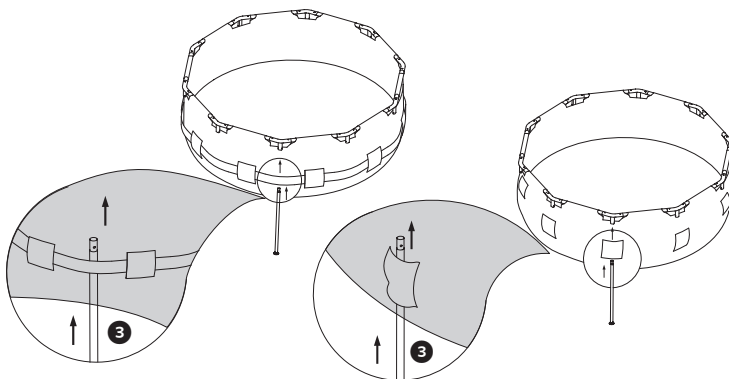


10. Stecken Sie die Stifte **7** nach unten durch die Oberseite der T-Fittings ein, bis die Stifte auf der Unterseite der T-Fitting einrasten.



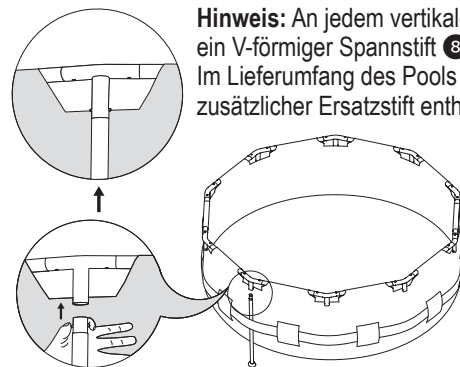
11. Schieben Sie die vertikalen Beine **3** vorsichtig von unten durch das Gurtband nach oben, das in mittlerer Höhe um den Pool herum verläuft.

**Hinweis:** Bei kleineren Pools ohne Gurtband schieben Sie die vertikalen Beine durch die Schlaufen an der Poolwand.

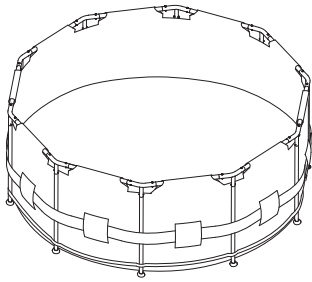


12. Schauen Sie beim Einführen des vertikalen Beins durch das Loch im T-Stück. Drehen Sie es, bis der Kopf mit dem Loch fluchtet und herauspringt. Das Bein wird dadurch im Rohrende fixiert. Wiederholen Sie dies bei den übrigen vertikalen Beinen.

**Hinweis:** An jedem vertikalen Bein ist ein V-förmiger Spannstift **8** vormontiert. Im Lieferumfang des Pools ist ein zusätzlicher Ersatzstift enthalten.



13. Prüfen Sie sorgfältig, dass sämtliche Armaturen, Ständer und Träger ordnungsgemäß montiert und gesichert sind. Prüfen Sie, ob die Abflussarmatur ordnungsgemäß angeschlossen wurde und die Kappe eingerastet ist.



**WERDEN DIE OBIGEN SCHRITTE NICHT BEFOLGT, SO FÜLLT SICH DER POOL UNGLEICHMÄSSIG MIT WASSER. ER WIRD DANN EINSEITIG STÄRKER BELASTET UND KANN EINSTÜRZEN (SIEHE BILD). DER POOL SOLLTE EBENERDIG UND HOCHKANT AUF DEM BODEN STEHEN. FALLS DER POOL ZU EINER BESTIMMTEN SEITE GENEIGT IST, IST DER BODEN NICHT EBENERDIG UND SIE MÜSSEN NOCHMALS VON VORN BEGINNEN.**

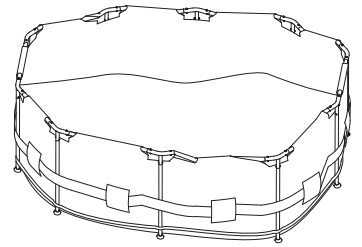
**WENN DIE OBIGEN ANWEISUNGEN NICHT BEACHTET WERDEN, KANN DER POOL EINSTÜRZEN UND DIE GARANTIE WIRD NICHTIG!**

14. Füllen Sie den Pool bis zu einer Höhe von ca. 1 Zoll (2,54 cm) mit Wasser. Unterbrechen Sie das Füllen und glätten Sie alle Falten am Beckenboden, indem Sie von der Mitte aus nach außen arbeiten, so dass er sich gleichmäßig füllt.

**Hinweis:** Wenn sich mehr als ein bis zwei Zoll (1" bis 2") [2,54 cm bis 5,08 cm] Wasser auf einer Seite sammelt, bevor sich der Pool in der Mitte füllt, ist der Pool nicht plan genug und seine Ausrichtung muss korrigiert werden.

15. Installieren Sie das Filtersystem gemäß der Bedienungsanleitung.

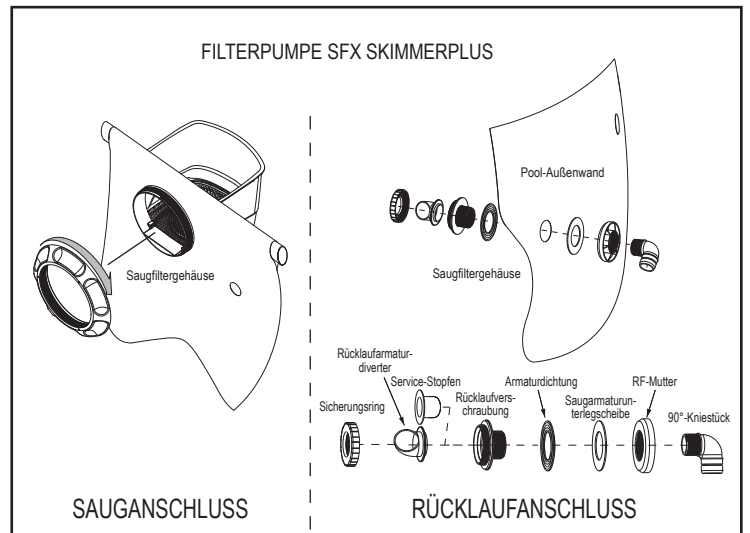
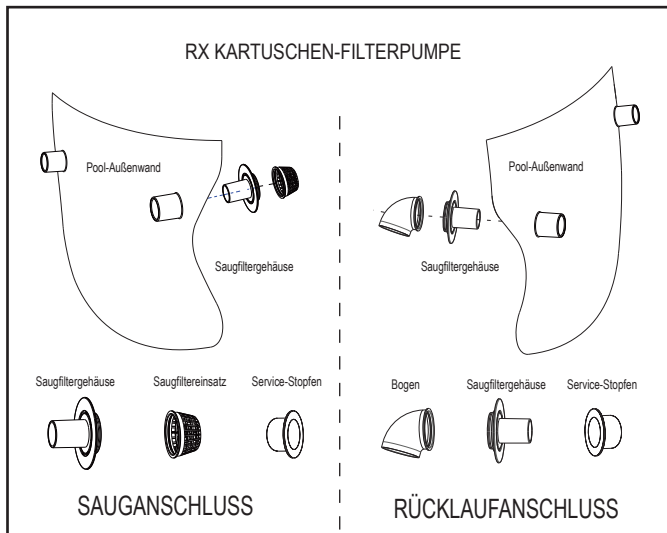
16. Füllen Sie den Pool weiter bis auf eine Höhe von etwa 8 Zoll (8") [20,32 cm] unter dem oberen Rand.



**WICHTIG: BEVOR SIE WASSER IN IHREM POOL FÜLLEN, MÜSSEN SIE ZUERST DIE POOLWANDARMATUREN ODER DAS GESAMTE FILTRATIONSSYSTEM INSTALLIEREN. BEFOLGEN SIE FOLGENDE ANWEISUNGEN BEVOR SIE WASSER IN IHREN POOL FÜLLEN.**

Wenn Ihr Pool Öffnungen aufweist oder Sie ein Filterpumpensystem kaufen werden, positionieren Sie die Montagepositionen für Saug- und Rücklauf so, dass sie 10 bis 21 Fuß von der Steckdose entfernt liegen, an die Sie die Poolpumpe anschließen möchten.

Wenn Ihr Pool mit Armaturen ausgestattet ist – Montieren Sie sowohl die Saug- als auch die Rücklaufarmatur an der Poolwand, bevor Sie den Pool füllen.



**ANMERKUNG:** Für Sandfilterpumpe / Kerzenfilterpumpe CP2000-C beachten Sie bitte die Bedienungsanleitung der Sandfilterpumpe / Kerzenfilterpumpe CP2000-C, um die Armatur einzurichten. Bitte lesen Sie die Bedienungsanleitung der Wasserpumpe für weitere Anweisungen.

Bitte beachten: Die schwarze Gummidichtung (Armaturdichtung) sollte immer über die mit Gewinde versehene Kunststoffsaug- oder Rücklaufarmatur geschoben werden und sich auf der Innenseite befinden, bevor die Armatur durch die Poolwand gesteckt wird, um eine wasserdichte Verbindung herzustellen.

Achten Sie darauf, sowohl den Wasserdeckel als auch den Service-Stopfen aufzusetzen, während Sie Ihren Pool füllen oder bis Sie bereit sind, ein Filtersystem hinzuzufügen.

## PFLEGE UND ENTWÄSSERUNG



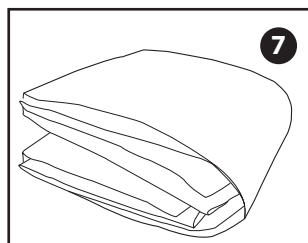
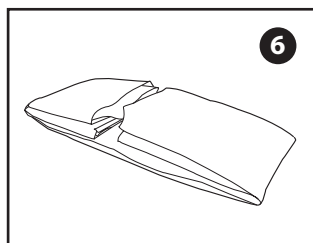
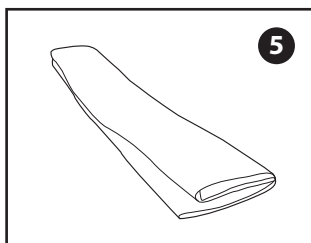
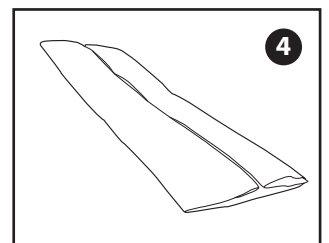
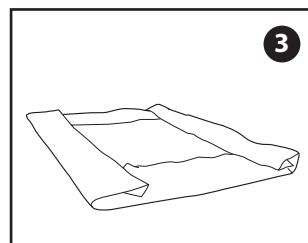
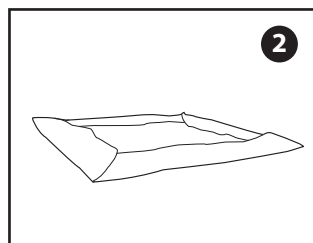
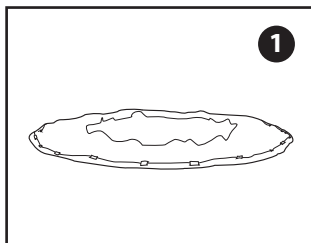
**ACHTUNG:** BEFOLGEN SIE IMMER DIE HINWEISE DER HERSTELLER DER CHEMIKALIEN UND DEREN WARNUNG ZU DEN GESUNDHEITSUND GEFAHRENRSIKEN.

Geben Sie keine Chemikalien in den Pool, wenn sich Menschen darin befinden. Das kann zu Haut- und Augenreizungen führen. Konzentrierte Chlormittel können die Poolfolie beschädigen. Polygroup®, unser Einkäufer bzw. die Einzelhändler oder Dritte haften unter keinen Umständen für Kosten, die durch den Verlust von Poolwasser, durch Chemikalien oder Wasserschäden entstehen. Halten Sie immer Ersatz-Filtereinsätze bereit. Tauschen Sie die Filtereinsätze alle zwei Wochen aus. Wir empfehlen die Verwendung einer Polygroup®-Filterpumpe für alle unsere oberirdischen Pools. Um eine Polygroup®-Filterpumpe oder andere Zubehörteile zu kaufen, besuchen Sie unsere Website oder rufen Sie den Polygroup®-Kundenservice an.

**ÜBERMÄSSIGER REGEN:** Um Schäden am Pool durch Überfüllung zu vermeiden, lassen Sie unverzüglich das Regenwasser ab, durch das der Wasserpegel über den zulässigen Maximalwert steigt.

### Ablassen des Wassers und Langzeitlagerung

1. Beachten Sie Ihre spezifischen kommunalen Vorschriften hinsichtlich der Entsorgung von Poolwasser.
2. Achten Sie darauf, dass die Ablassschraube im Inneren des Pools richtig geschlossen ist.
3. Schließen Sie die Einlauf- und Auslaufarmaturen von der Poolinnenseite an (sofern zutreffend).
4. Schließen Sie einen 5/8-Zoll-Gartenschlauch am Ablassventil an.
5. Legen Sie das andere Ende des Gartenschlauchs in einen Bereich, in dem das Wasser auf sichere Weise ablaufen kann, und zwar vom Haus und anderen nahegelegenen Gebäuden weg.
6. Ziehen Sie die Innenkappe des Ventils heraus, um das Wasser aus dem Pool abzulassen.
7. Wenn kein Wasser mehr abläuft, heben Sie den Pool an der gegenüberliegenden Seite des Ablassventils an, sodass das restliche Wasser ablaufen kann und der Pool komplett leer ist.
8. Setzen Sie die Abflusskappe an der Außenseite des Pools ein.
9. Achten Sie darauf, dass der Pool und alle Bauteile vollständig trocken sind, bevor Sie sie einlagern. Lassen Sie die Folie vollständig an der Luft in der Sonne trocknen, bevor Sie sie falten. (siehe Abbildung ①) Streuen Sie etwas Talkum darüber, damit das Vinyl nicht zusammenklebt und die Restfeuchtigkeit aufnimmt.
10. Legen Sie ein Viereck. Beginnen Sie an einer Seite damit, ein Sechstel der Folie zweimal ineinander zu schlagen. Tun Sie das Gleiche an der gegenüberliegenden Seite (siehe Abbildung ② und ③).
11. Sobald Sie die zwei Seiten gefaltet haben, schlagen Sie die eine über die andere, als ob Sie ein Buch schließen würden (siehe Abbildung ④ und ⑤).
12. Falten Sie die zwei langen Enden zur Mitte (siehe Abbildung ⑥).
13. Schlagen Sie die eine über die andere, als ob sie ein Buch schließen würden, und drücken Sie die Folie zusammen (siehe Abbildung ⑦).
14. Lagern Sie die Folie und das Zubehör an einem trockenen, klimatisierten Lagerort, dessen Temperatur zwischen 0°C (32°F) und 40°C (104°F) liegt.
15. Die Originalverpackung kann zur Lagerung verwendet werden.



## LAGERUNG UND WINTERFEST MACHEN

Dieser überirdische Pool kann nicht winterfest gemacht und muss entwässert, demontiert und ordnungsgemäß eingelagert werden, falls Sie in einem Gebiet wohnen, in dem die Temperatur unter 0°C sinkt. Sollten Sie in einer wärmeren Region zu Hause sein, beachten Sie die nachfolgenden Anweisungen. Nach der Benutzung können Sie den Pool ganz einfach entleeren und an einem sicheren Ort verstauen (Siehe "Langzeitlagerung" oben). Poolbesitzer, die in wärmeren Regionen leben, können den Pool das ganze Jahr über stehen lassen. In kalten Regionen, wo es zu Frost kommt, kann das Eis Ihren Pool beschädigen. Die Garantie für den Pool erlischt, wenn dieser in Gebieten bei Temperaturen unter 0°C überirdisch aufgestellt bleibt.

Lagern Sie Ihren oberirdischen Pool für den Winter ein

1. Entfernen Sie das Poolwasser vollständig. Wenn Sie einen Schnellaufbau-Pool haben, dann achten Sie darauf, dass der obere Ring völlig luftleer ist.
2. Entfernen Sie den Abschöpfer (falls zutreffend) und alle Zubehörteile, die mit dem Filter-Gewindeanschluss verbunden sind. Entfernen Sie das Filtergitter, wenn nötig. Achten Sie darauf, dass alle Bauteile vollständig trocken sind, bevor Sie sie einlagern.
3. Schließen Sie die Einlauf- und Auslaufarmaturen von der Poolinnenseite an (sofern zutreffend).
4. Entfernen Sie die Leiter (falls zutreffend) und lagern Sie sie an einem sicheren Ort. Achten Sie darauf, dass die Leiter vor dem Einlagern vollständig trocken ist.
5. Entfernen Sie die Schläuche, die die Pumpe und den Filter mit dem Pool verbinden.
6. Fügen Sie die geeigneten Chemikalien für die Winterzeit hinzu. Fragen Sie Ihren örtlichen Poolhändler danach, welche Chemikalien Sie verwenden sollten und wie sie anzuwenden sind. Das kann von Region zu Region sehr unterschiedlich sein.
7. Decken Sie Ihren Pool mit der Polygroup®-Poolabdeckung ab. **WICHTIGER HINWEIS: DIE Polygroup®-POOLABDECKUNG IST KEINE SICHERHEITSSCHUTZABDECKUNG.**
8. Säubern und entwässern Sie die Pumpe, das Filtergehäuse und die Schläuche. Entfernen und entsorgen Sie den alten Filtereinsatz. Halten Sie eine Ersatz-Kartusche für die nächste Saison bereit.
9. Bewahren Sie die Pumpe und die Filterteile an einem geschützten und trockenen Ort im Haus auf, vorzugsweise bei einer Temperatur zwischen 0°C und 40°C.

## SICHERHEITSSCHILD FÜR DEN POOL

STELLEN SIE DIESE WARNUNG NAHE IHRES POOLS AUF



# WARNUNG

## FLACHES WASSER. KEINE KOPFSPRÜNGE. KEINE ANDEREN SPRÜNGE. NICHT TAUCHEN.

**KOPFSPRÜNGE KÖNNEN ZU DAUERHAFTEN SCHÄDEN  
ODER TOD FÜHREN**



- Seien Sie vorsichtig. Schwimmen Sie mit einem Freund zusammen.
- Kinder müssen von einem Erwachsenen begleitet werden.
- Schwimmen Sie nicht, wenn Sie Alkohol getrunken oder Medikamente genommen haben.
- Machen Sie sich vor dem Schwimmen mit dem Pool vertraut.
- Nicht im oder beim Pool rennen, springen oder herumalbern.
- Kein Glas im Bereich des Pools.



**UM SCHWERWIEGENDE VERLETZUNGEN ZU VERMEIDEN, MÜSSEN ALLE POOLBENUTZER DIESE  
SICHERHEITSGESAMTREGELN KENNEN UND BEFOLGEN.**

## SICHERHEITSHINWEISE ZUR POOLABDECKUNG

WENN SIE EINE POOLABDECKUNG, EINE SOLARABDECKUNG ODER EINE SOLARPLANE VERWENDEN, DENN LESEN SIE BITTE FOLGENDE HINWEISE.

### ACHTUNG FÜR POOLABDECKUNG / ACHTUNG FÜR SOLARABDECKUNG / ACHTUNG FÜR SOLARPLANE

#### **ACHTUNG**

VERMEIDEN SIE DIE GEFAHR ZU ERTRINKEN.

HALTEN SIE SICH VON ABDECKUNG UND DECKE FERN – SIE TRAGEN KEIN GEWICHT.

HALTEN SIE KINDER FERN. CHILDREN OR OBJECTS CAN NOT BE SEEN UNDER COVER AND BLANKET.

ENTFERNEN SIE STEHENDES WASSER - KINDER KÖNNEN AUF DER PLANE ERTRINKEN.

REMOVE COVER AND BLANKET COMPLETELY BEFORE ENTRY OF SWIMMERS - ENTRAPMENT POSSIBLE.

UNGESICHERTE ODER UNZUREICHEND BEFESTIGTE PLANEN SIND EIN GEFÄHRDUNGSRISIKO.

DIE NICHTBEFOLGUNG DIESER ANWEISUNGEN KANN ZU VERLETZUNGEN ODER ERTRINKEN FÜHREN.

DIES IST KEINE SICHERHEITSABDECKUNG.

INSTALL COVER AND BLANKET WITH LABELS FACING UP.

EINE KORDEL VERWENDEN, UM DIE ABDECKUNG SICHER AM POOL ZU BEFESTIGEN.

DIESE ABDECKUNG ENTSPRICHT DEN ANFORDERUNGEN GEMÄSS ASTM-STANDARD F-1346.

### SEHR WICHTIG

VERWENDEN SIE KEINE POOLABDECKUNG, SOLARABDECKUNG ODER SOLARPLANE BEI DIESEM POOL, WENN SIE DIESE WARNSCHILDER NICHT HAT.

### ACHTUNG:

Eine kompetente Beaufsichtigung und das Wissen um die Sicherheitsanforderungen sind die einzige Möglichkeit, das Ertrinken oder andauernde Schädigungen bei der Verwendung des Produkts zu verhindern. Lassen Sie kleine Kinder niemals unbeaufsichtigt.

## KONTAKT ZUM KUNDENDIENST

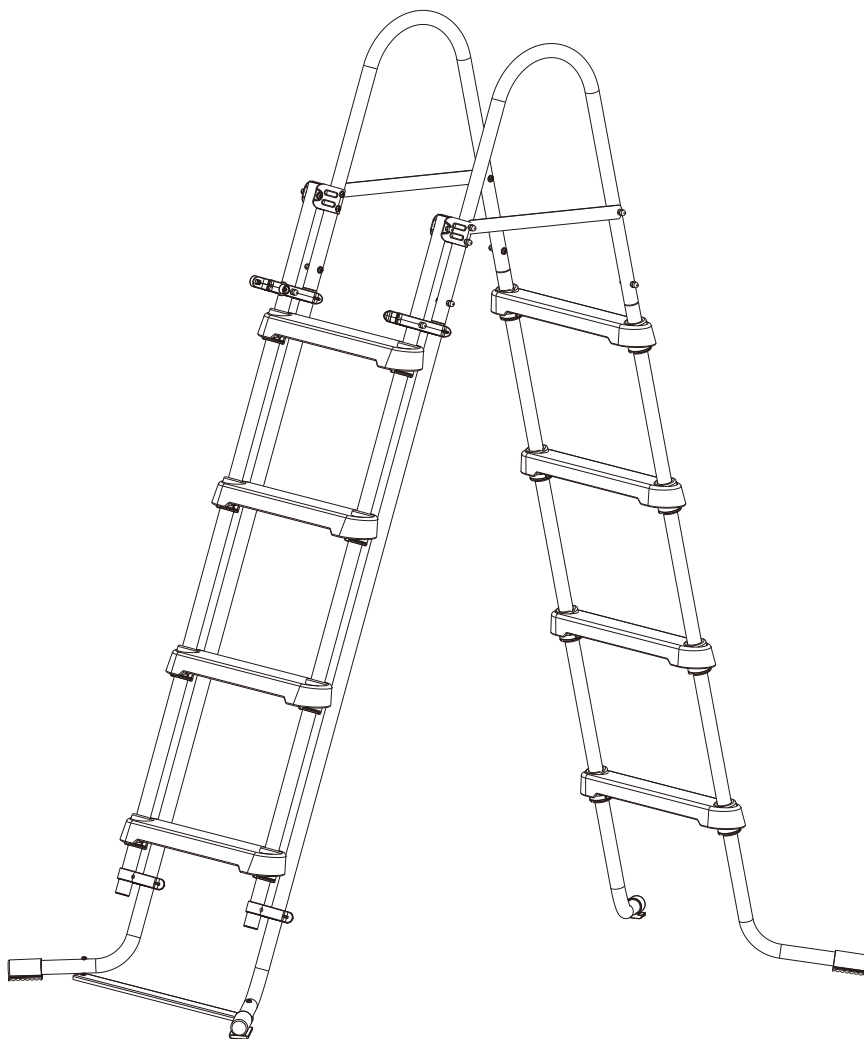
LÄNDER/REGIONEN	KONTAKTANGABEN
Vereinigtes Königreich	Telefon: +44 (0) 330 090 4414 E-Mail: support@poly-group.co.uk
Frankreich	Telefon: +33 (0) 969 360 535 (kostenlos für Anrufe aus Frankreich) E-Mail: aide@polypool.fr Website: www.polygroupsummerwaves.com
Spanien	Telefon: +34 (0) 902 848 775 E-Mail: apoyo@polypool.es Website: www.polygroupsummerwaves.com
Italien	Telefon: +39 (0) 332 730 083 E-Mail: info@globalfar.com
Deutschland	Telefon: +49 (0) 621 845 5210 E-Mail: service@rms-gruppe.de
Australien und Inseln	Telefon: +61 (0) 398 970 700 E-Mail: contact@SlumberTrek.com.au
USA, Kanada und Mexiko	Telefon: 1-888-919-0070 (Montag bis Freitag von 08:00 bis 17:00 Uhr MESZ) E-Mail: warranty@polygroup.com Website: support.polygroupstore.com
Bitte besuchen <b>Sie support.polygroupstore.com</b> , um Antworten auf häufig gestellte Fragen zu finden.	

# SUMMER WAVES® POOL-LEITER

FÜR AUFSTELL-POOLS

36 Zoll / 42 Zoll / 48 Zoll / 52 Zoll-Modelle

Pool Ladder\_EU\_GE\_V01



---

**LESEN SIE DIESE ANLEITUNG DURCH UND HEBEN SIE  
SIE ZUM SPÄTEREN NACHSCHLAGEN AUF**

---

Sollten Sie mit Ihrem Polygroup®-Produkt auf Probleme stoßen, dann bringen Sie es nicht zum Kaufort zurück. Alle Garantiesprüche müssen direkt bei Polygroup® geltend gemacht werden. Unterstützung bei Problemen mit Einrichtung und Fehlerbehebung erhalten Sie unter [support.polygroupstore.com](http://support.polygroupstore.com). Sie werden möglicherweise gebeten, das Produkt oder Teile davon zur Untersuchung und/oder Reparatur zurückzusenden. Senden Sie keine Produkte an Polygroup® zurück, ohne vorher eine Rücksendenummer erhalten zu haben.

## INHALTSVERZEICHNIS

Wichtige Sicherheitsinformationen und Warnhinweise .....	3 ~ 4
Wartung, Lagerung und Überwinterung .....	4
Teileliste .....	5 ~ 6
Aufstellhinweise .....	7 ~ 10
Verwendung der Leiter .....	11
Kundendienstkontakte .....	12

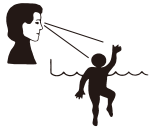



## WICHTIGE SICHERHEITSHINWEISE


Bei der Installation und Verwendung dieses Produkts müssen stets die grundlegenden Sicherheitsvorkehrungen eingehalten werden, einschließlich der folgenden:

### BITTE FOLGENDE HINWEISE LESEN UND BEACHTEN

Zum späteren Nachschlagen aufbewahren. Die Nichtbeachtung dieser Warnhinweise und Anweisungen kann zu schweren Verletzungen oder zum Tod der Benutzer, insbesondere von Kindern, führen.



 <b>GEFAHR</b>	
<b>VERMEIDEN SIE ERTRINKEN</b> Achten Sie stets auf Kinder. Beachten Sie alle Sicherheitsvorschriften.	<b>NICHT TAUCHEN! NICHT SPRINGEN!</b> Flaches Wasser – Sie könnten dauerhaft verletzt werden.

 <b>WARNHINWEIS</b>	
<b>NICHT AUF DIE POOLWAND SETZEN ODER DARÜBER LEHNEN</b> Sie könnten dauerhaft verletzt werden.	<b>VERMEIDEN SIE EINKLEMMEN</b> Halten Sie sich von den Ansaugstutzen fern. Sie könnten ertrinken.

## **WARNHINWEIS**

### Sehr wichtig

- **DIE TRAGFÄHIGKEIT DER LEITER BETRÄGT MAXIMAL 150 KG.**
- **LOCKERE TEILE KÖNNEN ZU ABSTÜRZEN VON DER LEITER FÜHREN.**
- Es kann zu Abstürzen von der Leiter kommen, wenn die Maschinenschrauben ⑨, Unterlegscheiben ⑩, Sicherungsscheiben ⑪ und Muttern ⑫, mit denen die Handläufe an den Standbeinen der Leiter befestigt sind, nicht ordnungsgemäß angebracht sind.
- Diese Leiter darf nicht für andere Zwecke verwendet werden.

**HINWEIS:** Zusätzliche Sicherheitsinformationen sind auf jeder Leiterstufe angebracht. Bitte nehmen Sie sich etwas Zeit, um sich mit diesen Informationen vertraut zu machen.

### Leitergriff-Strebe

Um ein Einklemmen oder Ertrinken zu verhindern, dürfen Sie nicht durch die Leiter, hinter ihr oder um sie herum schwimmen. Nicht von der Leiter tauchen oder springen – flaches Wasser! Entfernen und sichern Sie die Leiter, wenn der Pool nicht benutzt wird. Um das Verletzungsrisiko zu verringern, erlauben Sie Kindern nicht, dieses Produkt zu benutzen, es sei denn, sie befinden sich unter ständiger Aufsicht

### Sicherheitsmaßnahmen für Kinder

1. Kinder, insbesondere Kinder unter fünf Jahren, sind einem hohen Risiko des Ertrinkens ausgesetzt. Das Ertrinken erfolgt leise und schnell und kann schon in Wassertiefen von weniger als 2 Zoll (5 cm) geschehen.
2. Bei der Suche nach einem vermissten Kind sollten Sie zuerst den Pool überprüfen, auch wenn Sie annehmen, dass das Kind im Haus ist.

### Mögliche Gefahren der Pool-Leiter

1. Der Pool ist von einem Erwachsenen aufzustellen; beim Auspacken und Aufstellen des Pools ist Vorsicht geboten, da dieser Pool leicht zugängliche, potenziell gefährliche scharfe Kanten oder scharfe Stellen aufweisen kann, die ein notwendiger Bestandteil der Funktion des Pools sind.
2. Während der nächtlichen Nutzung des Pools muss künstliche Beleuchtung zur Beleuchtung aller Sicherheitsschilder, Leitern, Stufen, Bodenbeläge und Laufwege vorhanden sein.
3. Stellen Sie eine Liste von Notrufnummern zusammen, z. B. die nächstgelegene Polizeidienststelle, Feuerwehr, Krankenwagen und/oder Rettungsstelle. Diese Nummern sind in der Nähe des Telefons aufzubewahren, das dem Pool am nächsten ist.

### Leiter

1. Die Leiter muss sich auf einer festen Unterlage befinden, und die Leiter muss gemäß den Anweisungen des Herstellers zusammengebaut und aufgestellt werden.
2. Es darf jeweils nur eine Person die Leiter/Treppe benutzen.
3. Diese Leiter ist für eine bestimmte Höhe der Poolwand und/oder des Steges des Pools konzipiert und hergestellt.
4. Zum Einstieg in den Pool und zum Ausstieg aus dem Pool wenden Sie bitte stets das Gesicht zur Leiter.
5. Um ein Einklemmen oder Ertrinken zu verhindern, dürfen Sie nicht durch die Leiter, hinter ihr oder um sie herum schwimmen.
6. Entfernen und sichern Sie die Leiter, wenn der Pool nicht benutzt wird.
7. Informieren Sie Poolbenutzer über die ordnungsgemäße Benutzung der Poolleiter(n) und Treppe(n).
8. Überprüfen Sie regelmäßig alle Muttern und Schrauben, um sicherzustellen, dass die Leiter stabil bleibt.

### Risiko des Ertrinkens

1. Verhindern Sie, dass unbeaufsichtigte Kinder in den Pool gelangen, indem Sie Zäune oder andere zugelassene Absperrungen an allen Seiten des Pools aufstellen. Staatliche oder örtliche Gesetze oder Vorschriften können eine Umzäunung oder andere anerkannte Absperrungen vorschreiben. Überprüfen Sie die staatlichen oder örtlichen Gesetze und Vorschriften, bevor Sie den Pool aufstellen.

2. Entfernen Sie die Poolleitern, bevor Sie den Pool verlassen. Kinder ab 2 Jahren sind auf Leitern hochgekllettert und in Pools gelangt und ertrunken.
3. Spielzeug, Stühle, Tische oder ähnliche Gegenstände, die ein Kleinkind klettern könnte, müssen mindestens vier Fuß (4') [121,92 cm] vom Pool entfernt sein. Lassen Sie Spielzeug nach dem Gebrauch nicht im Pool, da Spielzeug und ähnliche Gegenstände ein Kind in den Pool locken können.
4. Positionieren Sie Möbel (z. B. Tische, Stühle) vom Pool entfernt, sodass Kinder nicht darauf klettern können, um Zugang zum Pool zu erhalten.

## Risiko beim Tauchen

In diesen Pool darf man nicht eintauchen. Das Eintauchen in seichtes Wasser kann zu Halsbrüchen, Lähmungen oder zum Tod führen.

## Erste Hilfe

1. Stellen Sie sicher, dass sich ein funktionierendes Telefon und eine Liste von Notrufnummern in der Nähe des Pools befinden.
2. Absolvieren Sie eine Prüfung in der Herz-Lungen-Wiederbelebung (HLW). Im Notfall kann eine sofortige Reanimation lebensrettend sein.

## Zusätzliche Sicherheitshinweise

1. Eine Beaufsichtigung durch Erwachsene ist stets erforderlich.
2. Eltern sollten HLW erlernen.
3. Achten Sie darauf, dass sich keine zerbrechlichen Gegenstände im Poolbereich befinden.
4. Stellen Sie die Leiter nicht auf einem Steg oder einer anderen Fläche in Höhe der Oberkante des Pools, darüber oder knapp darunter auf.
5. Verboten Sie das Tauchen, Klettern, Sitzen oder Stehen auf den oberen Streben der Becken.
6. Installieren Sie eine Poolleiter oder -treppe für den Ein- und Ausstieg aus dem Pool.
7. Wenden Sie beim Hinauf- oder Hinuntersteigen das Gesicht zur Leiter.

## Pflichten desjenigen, der die Leiter aufstellt

Alle diese Komponenten sind so zu positionieren, dass sie von kleinen Kindern nicht als Zugang zum Pool genutzt werden können. (Siehe die Vorschriften zu Absperrungen für Pools, Whirlpools und Thermen in Wohngebieten.)

# WARTUNG

1. Schlamm kann zum Abrutschen führen. Halten Sie die Leitersprossen frei von Schlamm.
2. Ziehen Sie die Befestigungsteile der Leiter regelmäßig nach. **LOCKERE TEILE KÖNNEN ZU DEFECTEN AN DER LEITER FÜHREN.**


# LAGERUNG UND ÜBERWINTERUNG



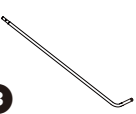
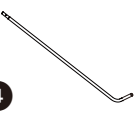


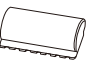

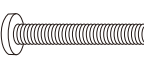
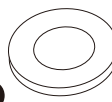
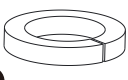
Einige Leiterbesitzer entscheiden sich dafür, ihren Pool und die Pool-Leiter das ganze Jahr über stehen zu lassen. Es besteht jedoch die Gefahr, dass Ihre Leiter durch Eis beschädigt wird, wenn die Temperatur unter 32 °F (0 °C) fällt. Daher empfehlen wir Ihnen, Ihre Leiter im Winter zu zerlegen und ordnungsgemäß zu lagern.

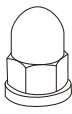


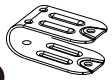

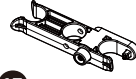
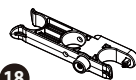
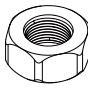
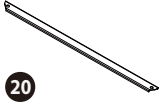
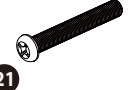
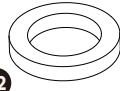
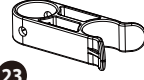
## Lagerung der Leiter:

1. Entfernen Sie die Leiter vom Pool.
2. Zerlegen Sie die Leiter in umgekehrter Reihenfolge der Aufbauanleitung.
3. Reinigen Sie alle Teile mit Wasser und neutralem Reinigungsmittel und lassen Sie sie vor der Lagerung vollständig trocknen.
4. Um die Leiter wieder zusammenzubauen, lesen Sie die Sicherheitshinweise und Warnhinweise erneut durch und befolgen Sie die Aufbauanleitung sorgfältig.

## TEILELISTE

- DIESE LEITER WIRD FÜR DIE JEWEILIGE WANDHÖHE DES POOLS KONZIPIERT UND GEBAUT.
- ENTFERNEN UND SICHERN SIE DIE LEITER, WENN DER POOL NICHT BENUTZT WIRD!
- ÜBERPRÜFEN SIE DIE FARBCODES AUF DEN LEITERSICHERUNGEN  FÜR DIE ERSATZTEILBESTELLUNG.

Schlüsselt	Beschreibung	Farb-Codierung	36 Zoll Pool Wandhöhe		42 Zoll Pool Wandhöhe		48 Zoll Pool Wandhöhe		52 Zoll Pool Wandhöhe	
			Teile-Nr.	Anz.	Teile-Nr.	Anz.	Teile-Nr.	Anz.	Teile-Nr.	Anz.
 1	Leiterholm (L)	Farbe A	P5901512320W	2	P5901512520W	2	P5901514270W	2	P5901515270W	2
		Farbe B	P5901512320C		P5901512520C		P5901514270C		P5901515270C	
		Farbe C	P5901512320K		P5901512520K		P5901514270K		P5901515270K	
		Farbe D	P5901512320N		P5901512520N		P5901514270N		P5901515270N	
 2	Leiterholm (R)	Farbe A	P5901512321W	2	P5901512521W	2	P5901514271W	2	P5901515271W	2
		Farbe B	P5901512321C		P5901512521C		P5901514271C		P5901515271C	
		Farbe C	P5901512321K		P5901512521K		P5901514271K		P5901515271K	
		Farbe D	P5901512321N		P5901512521N		P5901514271N		P5901515271N	
 3	Glatter Leiterholm (L)	Farbe A	P5901512322W	2	P5901512522W	2	P5901514272W	2	P5901515272W	2
		Farbe B	P5901512322C		P5901512522C		P5901514272C		P5901515272C	
		Farbe C	P5901512322K		P5901512522K		P5901514272K		P5901515272K	
		Farbe D	P5901512322N		P5901512522N		P5901514272N		P5901515272N	
 4	Glatter Leiterholm (R)	Farbe A	P5901512323W	2	P5901512523W	2	P5901514273W	2	P5901515273W	2
		Farbe B	P5901512323C		P5901512523C		P5901514273C		P5901515273C	
		Farbe C	P5901512323K		P5901512523K		P5901514273K		P5901515273K	
		Farbe D	P5901512323N		P5901512523N		P5901514273N		P5901515273N	
 5	Leiterhandlauf	Farbe A	P5911011200W	2	P5911011200W	2	P5911011200W	2	P5911011200W	2
		Farbe B	P5911011200C		P5911011200C		P5911011200C		P5911011200C	
		Farbe C	P5911011200K		P5911011200K		P5911011200K		P5911011200K	
		Farbe D	P5911011200N		P5911011200N		P5911011200N		P5911011200N	
 6	Leitersprosse	Farbe A	P59PP3800B01	6	P59PP3800B01	6	P59PP3800B01	8	P59PP3800B01	8
		Farbe B	P59PP3800W05		P59PP3800W05		P59PP3800W05		P59PP3800W05	
		Farbe C	P59PP38007CN		P59PP38007CN		P59PP38007CN		P59PP38007CN	
		Farbe D	P59PP38008UN		P59PP38008UN		P59PP38008UN		P59PP38008UN	
 7	Leiterendkappe	Farbe A	P59PF0090B01	4	P59PF0090B01	4	P59PF0090B01	4	P59PF0090B01	4
		Farbe B	P59PF0090W05		P59PF0090W05		P59PF0090W05		P59PF0090W05	
		Farbe C	P59PF00907CN		P59PF00907CN		P59PF00907CN		P59PF00907CN	
		Farbe D	P59PF00908UN		P59PF00908UN		P59PF00908UN		P59PF00908UN	
 8	Leitersprossen-Halterung	Farbe A	P59PF0070B01	12	P59PF0070B01	12	P59PF0070B01	16	P59PF0070B01	16
		Farbe B	P59PF0070W05		P59PF0070W05		P59PF0070W05		P59PF0070W05	
		Farbe C	P59PF00707CN		P59PF00707CN		P59PF00707CN		P59PF00707CN	
		Farbe D	P59PF00708UN		P59PF00708UN		P59PF00708UN		P59PF00708UN	
 9	Maschinenschraube A (L = 35 mm)	Farbe A/B/C/D	P5911600350A	8	P5911600350A	8	P5911600350A	8	P5911600350A	8
 10	Unterlegscheibe Metall	Farbe A/B/C/D	P5942M60000A	10	P5942M60000A	10	P5942M60000A	10	P5942M60000A	10
 11	Sicherungsscheibe	Farbe A/B/C/D	P5943M60000A	12	P5943M60000A	12	P5943M60000A	12	P5943M60000A	12

Schlüssel	Beschreibung	Farb-Codierung	36 Zoll Pool Wandhöhe		42 Zoll Pool Wandhöhe		48 Zoll Pool Wandhöhe		52 Zoll Pool Wandhöhe	
			Teile-Nr.	Anz.	Teile-Nr.	Anz.	Teile-Nr.	Anz.	Teile-Nr.	Anz.
	Hutmutter	Farbe A/B/C/D	P59231M6000A	16	P59231M6000A	16	P59231M6000A	16	P59231M6000A	16
	Leiter-Sicherung	Farbe A	P5942003661W	2	P5942003661W	2	P5942003661W	2	P5942003661W	2
		Farbe B	P5942003661C		P5942003661C		P5942003661C			
		Farbe C	P5942003661K		P5942003621K		P5942003661K			
		Farbe D	P5942003661N		P5942003661N		P5942003661N			
	Maschinenschraube B (L=40mm)	Farbe A/B/C/D	P5911600400A	8	P5911600400A	8	P5911600400A	8	P5911600400A	8
	Leiter-Scharnier	Farbe A	P5992001753W	2	P5992001753W	2	P5992001753W	2	P5992001753W	2
		Farbe B	P5992001753C		P5992001753C		P5992001753C			
		Farbe C	P5992001753K		P5992001753K		P5992001753K			
		Farbe D	P5992001753N		P5992001753N		P5992001753N			
	Gerader Leiterholm	Farbe A	P5961510420W	2	P5961510360W	2	P5961512160W	2	P5961513300W	2
		Farbe B	P5961510420C		P5961510360C		P5961512160C		P5961513300C	
		Farbe C	P5961510420K		P5961510360K		P5961512160K		P5961513300K	
		Farbe D	P5961510420N		P5961510360N		P5961512160N		P5961513300N	
	Schwenkleiter-Klemme mit Druckknopf	Farbe A	P59PF4461B01	1	P59PF4461B01	1	P59PF4461B01	1	P59PF4461B01	1
		Farbe B	P59PF4461W05		P59PF4461W05		P59PF4461W05			
		Farbe C	P59PF44617CN		P59PF44617CN		P59PF44617CN			
		Farbe D	P59PF44618UN		P59PF44618UN		P59PF44618UN			
	Schwenkleiter-Klemme	Farbe A	P59PF4460B01	1	P59PF4460B01	1	P59PF4460B01	1	P59PF4460B01	1
		Farbe B	P59PF4460W05		P59PF4460W05		P59PF4460W05			
		Farbe C	P59PF44607CN		P59PF44607CN		P59PF44607CN			
		Farbe D	P59PF44608UN		P59PF44608UN		P59PF44608UN			
	Sechskantmutter	Farbe A/B/C/D	P59211M6000A	2	P59211M6000A	2	P59211M6000A	2	P59211M6000A	2
	Leiter-Grundplatte	Farbe A	P59A2005204W	1	P59A2005204W	1	P59A2005204W	1	P59A2005204W	1
		Farbe B	P59A2005204C		P59A2005204C		P59A2005204C			
		Farbe C	P59A2005204K		P59A2005204K		P59A2005204K			
		Farbe D	P59A2005204N		P59A2005204N		P59A2005204N			
	Maschinenschraube C (L = 45 mm)	Farbe A/B/C/D	P5911600450A	2	P5911600450A	2	P5911600450A	2	P5911600450A	2
	Flache Unterlegscheibe aus Kunststoff	Farbe A/B/C/D	P59PF4490P01	4	P59PF4490P01	4	P59PF4490P01	4	P59PF4490P01	4
	Leiter-Bodenclip	Farbe A	P59PF4500B01	2	P59PF4500B01	2	P59PF4500B01	2	P59PF4500B01	2
		Farbe B	P59PF4500W05		P59PF4500W05		P59PF4500W05			
		Farbe C	P59PF45007CN		P59PF45007CN		P59PF45007CN			
		Farbe D	P59PF45008UN		P59PF45008UN		P59PF45008UN			
*	Poolleiter separat erhältlich	Farbe A	P54360030099	1	P54420030099	1	P54480030099	1	P54520030099	1
		Farbe B	P5436003C099		P5442003C099		P5448003C099		P5452003C099	
		Farbe C	P5436003000K		P5442003000K		P5448003000K		P5452003000K	
		Farbe D	P5436003000N		P5442003000N		P5448003000N		P5452003000N	

## AUFBAUHINWEISE

### HINWEIS:

- Alle Schrauben müssen von der Innenseite der Leiter aus eingedreht und mit Unterlegscheiben und/oder Muttern gesichert werden, wie in der entsprechenden Abbildung dargestellt.
- Stellen Sie sicher, dass alle Schrauben fest angezogen sind. DADURCH WIRD VERHINDERT, DASS SICH DIE HANDLÄUFE VON DEN HOLMEN LÖSEN. WENN DIE SCHRAUBEN NICHT RICHTIG ANGEBRACHT SIND, KANN ES ZU DEFECTEN AN DER LEITER ODER ABSTÜRZEN KOMMEN!

### Benötigtes Werkzeug:

- Kreuzschlitzschraubendreher (nicht enthalten)
- Kleiner verstellbarer Schraubenschlüssel (nicht enthalten)

### Montage der Trittleiter

- Beginnen Sie mit dem Leiterholm (L) **1**. Dann rasten Sie einen Leitersprossen-Clip **8** an der untersten Vertiefung des Holms ein. Wiederholen Sie diesen Schritt mit dem Holm (R).
- Schieben Sie eine Leitersprosse **6** über beide Leiterholme. Drücken Sie sie nach unten, bis die Sprosse einrastet. Die „R“-Seite der Sprosse **6** muss über dem Holm (R) liegen.
- Fahren Sie fort, bis die oberste Sprosse **6** angebracht ist. Die Stufenleiter sollte nach der Montage wie in **Abb. 2** aussehen.

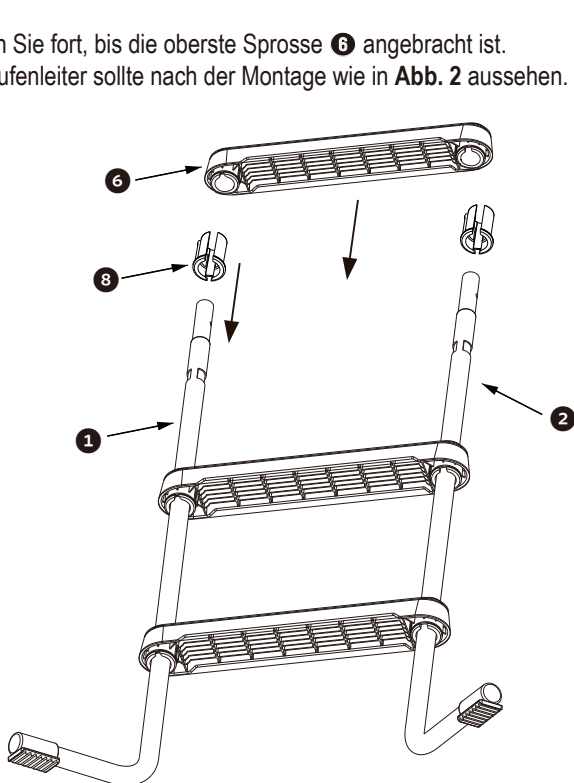
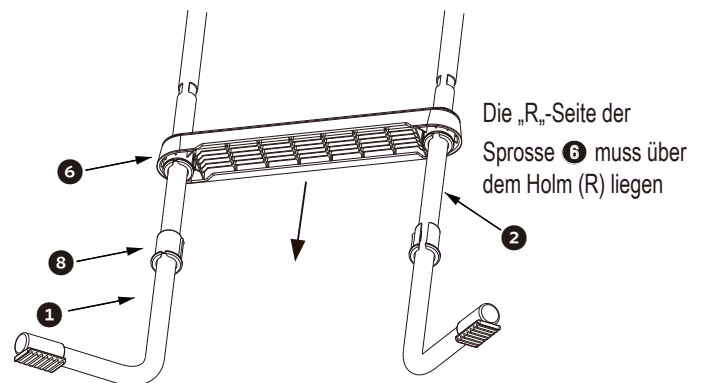
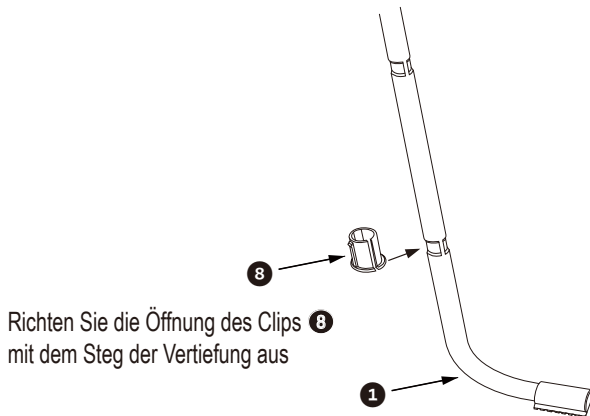


ABB. 1

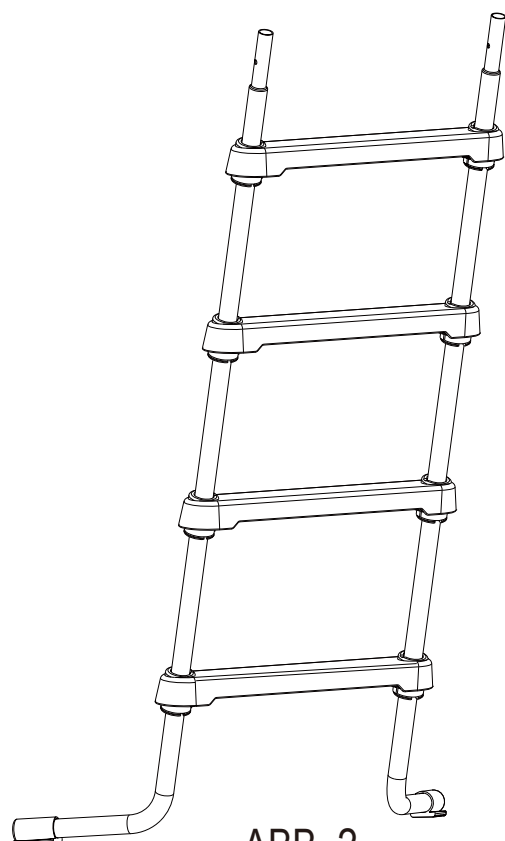


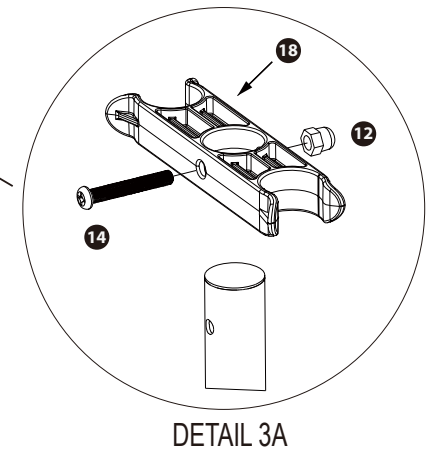
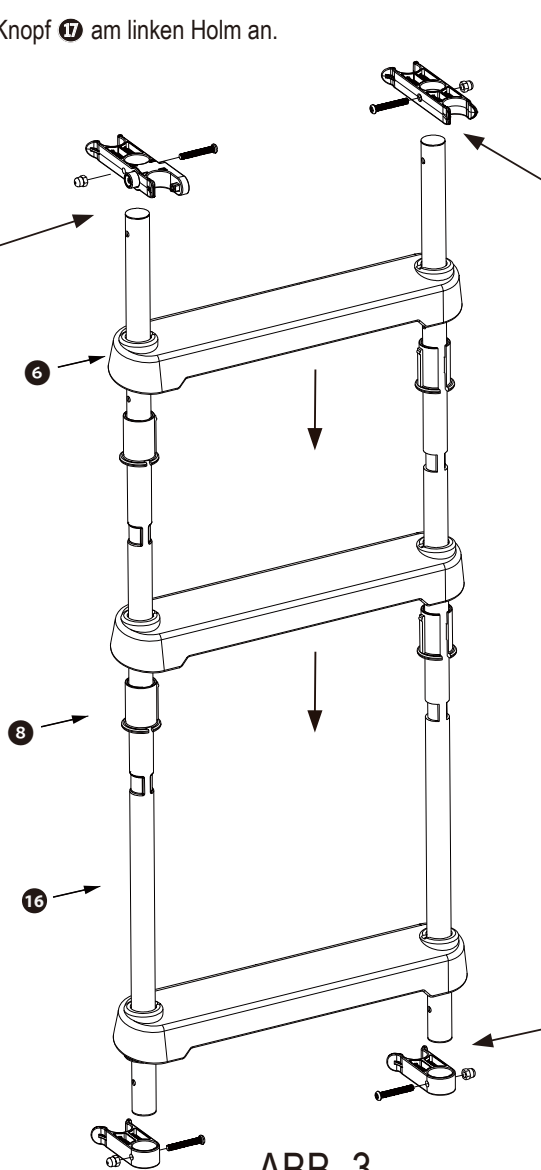
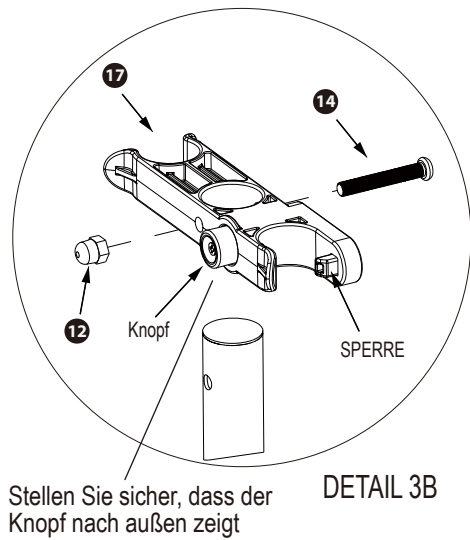
ABB. 2

## Montage der Schwenkleiter

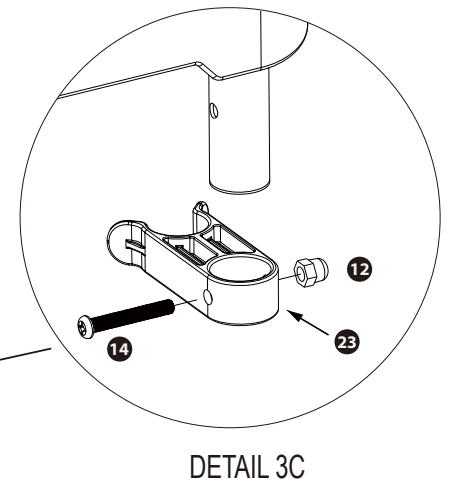
4. Nehmen Sie die geraden Leiterholme **16** heraus. Befolgen Sie die **Schritte 1 bis 3** zum Einbau der Sprossen.

5. Bringen Sie die Klammern und Clips wie in **Abb. 3** dargestellt an. Die Schwenkleiter sollte wie in **Abb. 4** aussehen, wenn Sie fertig sind.

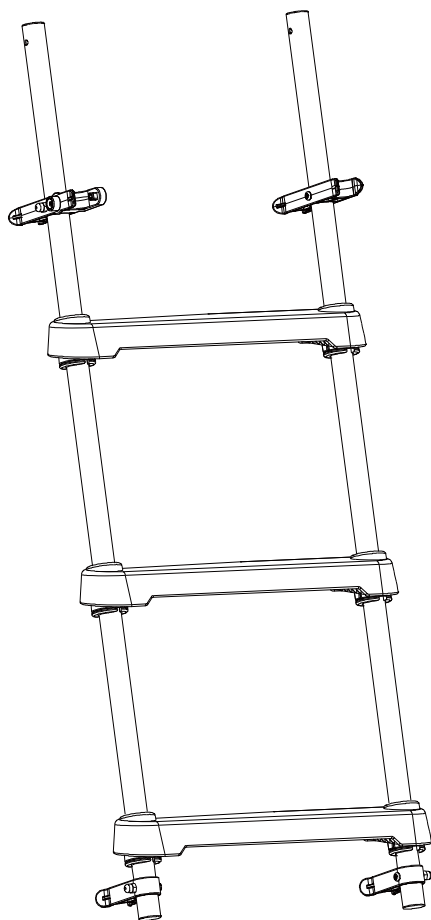
Bringen Sie die Schwenkleiter-Klemme mit dem Knopf **17** am linken Holm an.



Bringen Sie Schwenkleiter-Klemme **13** am rechten Holm an

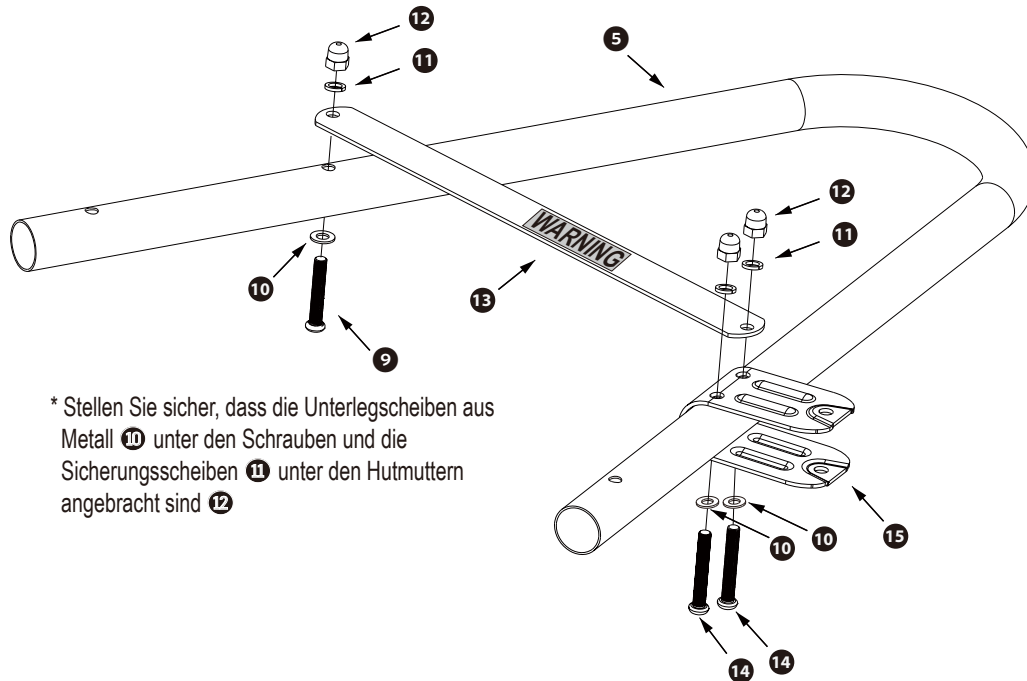


Bringen Sie die Leiter-Bodenclips **23** am Ende der beiden Leiterholme an



Bringen Sie die Leiter-Sicherung an **13**

6. Beginnen Sie mit einem Leiterhandlauf **5**. Finden Sie die Seite mit zwei Schraubenlöchern, führen Sie ein Leiterscharnier **15** über die Löcher. Setzen Sie dann die Sicherung auf die Oberseite (Text nach oben) und befestigen Sie sie mit den Maschinenschrauben B **14**, Unterlegscheiben aus Metall **10**, Sicherungsscheiben **11** und Hutmuttern **12**.
7. Befestigen Sie das andere Ende der Sicherung mit einer Maschinenschraube A **9**, einer Unterlegscheibe aus Metall **10**, einer Sicherungsscheibe **11** und einer Überwurfmutter **12**.



8. Wiederholen Sie den Vorgang für den anderen Handlauf (**Abb. 5**). Nun sollten die beiden Scharniere in dieselbe Richtung zeigen, während der Text auf beiden Sicherungen nach außen zeigt.

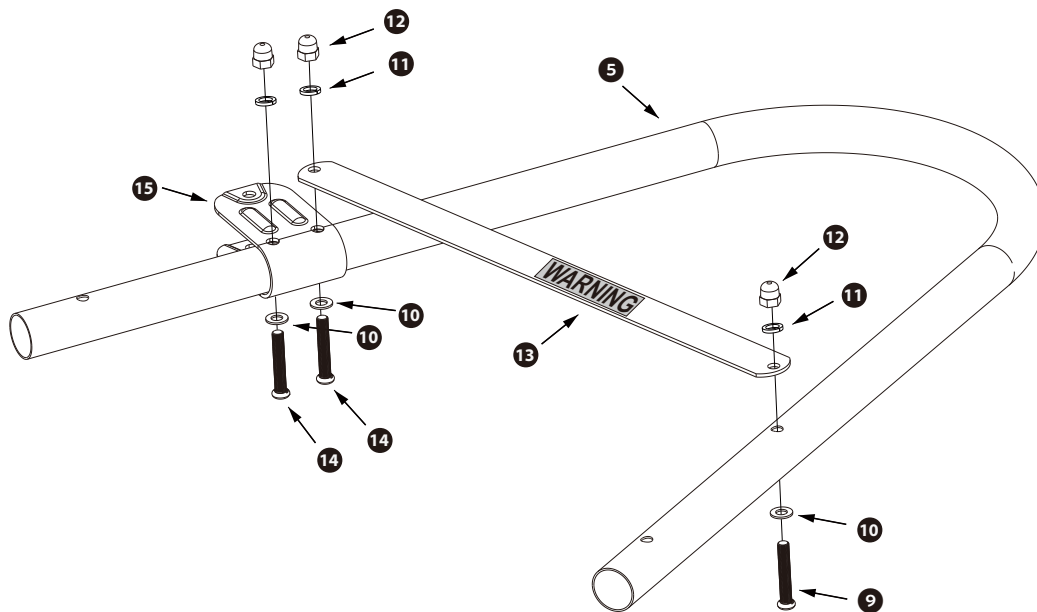
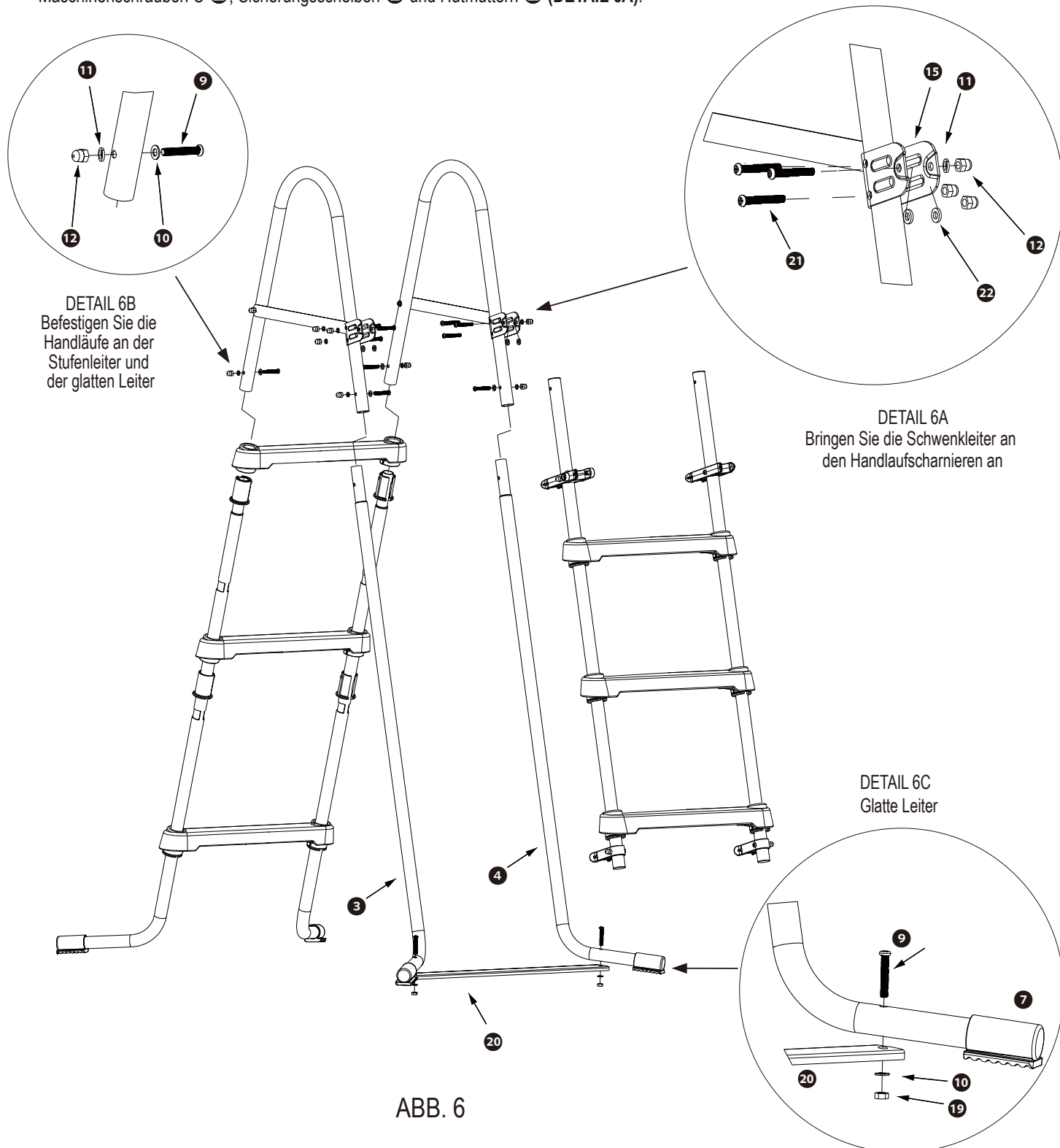


ABB. 5

## Zusammenbau der Leitern

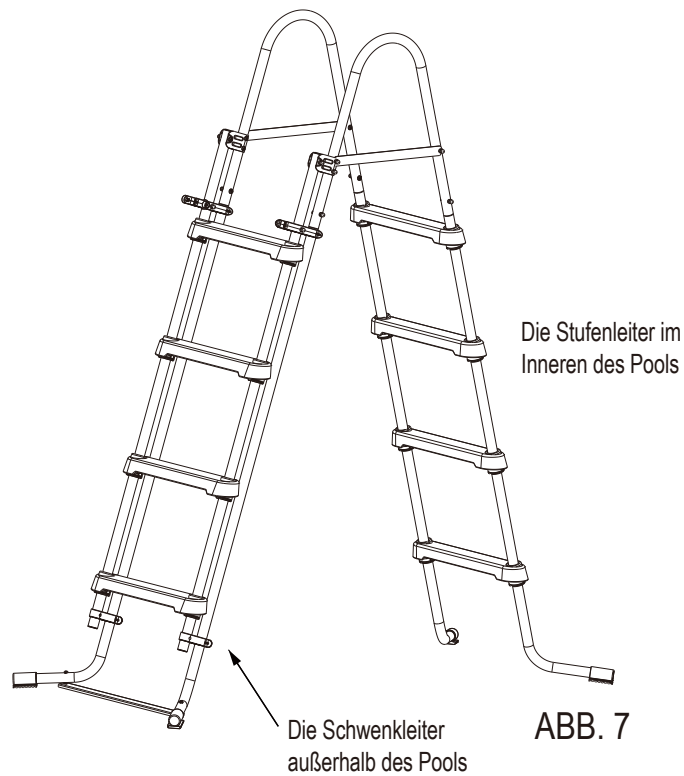
9. Montieren Sie die Leitergrundplatte **20** unter den glatten Leiterholmen **3**. Mit Maschinenschrauben A **9**, Unterlegscheiben aus Metall **10** und Sechskantmutter **19** (**DETAIL 6C**) befestigen.
10. Stellen Sie sowohl die glatte Leiter als auch die Stufenleiter aufrecht, sodass sie ein umgekehrtes „V“ bilden, wie in **Abb. 6 dargestellt**. Stecken Sie die Leiterhandläufe ein und prüfen Sie, ob alle Leitersprossen plan sind (parallel zum Boden). Falls nicht, nehmen Sie die Handläufe ab und wiederholen Sie die **Schritte 1 bis 3 (S. 7)**, um die Sprosse auszurichten.
11. Wenn alle Sprossen jetzt plan sind, schieben Sie die Handläufe (Text nach außen gerichtet) fest über die Oberseite der Leitern und sichern Sie sie mit Maschinenschrauben A **9**, Unterlegscheiben aus Metall **10**, Sicherungsscheiben **11** und Hutmutter **12** (**DETAIL 6B**).
12. Lassen Sie die Schwenkleiter in die Handlaufscharniere **15** einrasten, wobei die beiden unteren Clips in die glatte Leiter eingerastet sind. Setzen Sie die Unterlegscheiben aus Plastik **22** zwischen die Leiterholme und die Innenseiten des Scharniers ein und befestigen Sie sie mit den Maschinenschrauben C **21**, Sicherungsscheiben **11** und Hutmutter **12** (**DETAIL 6A**).



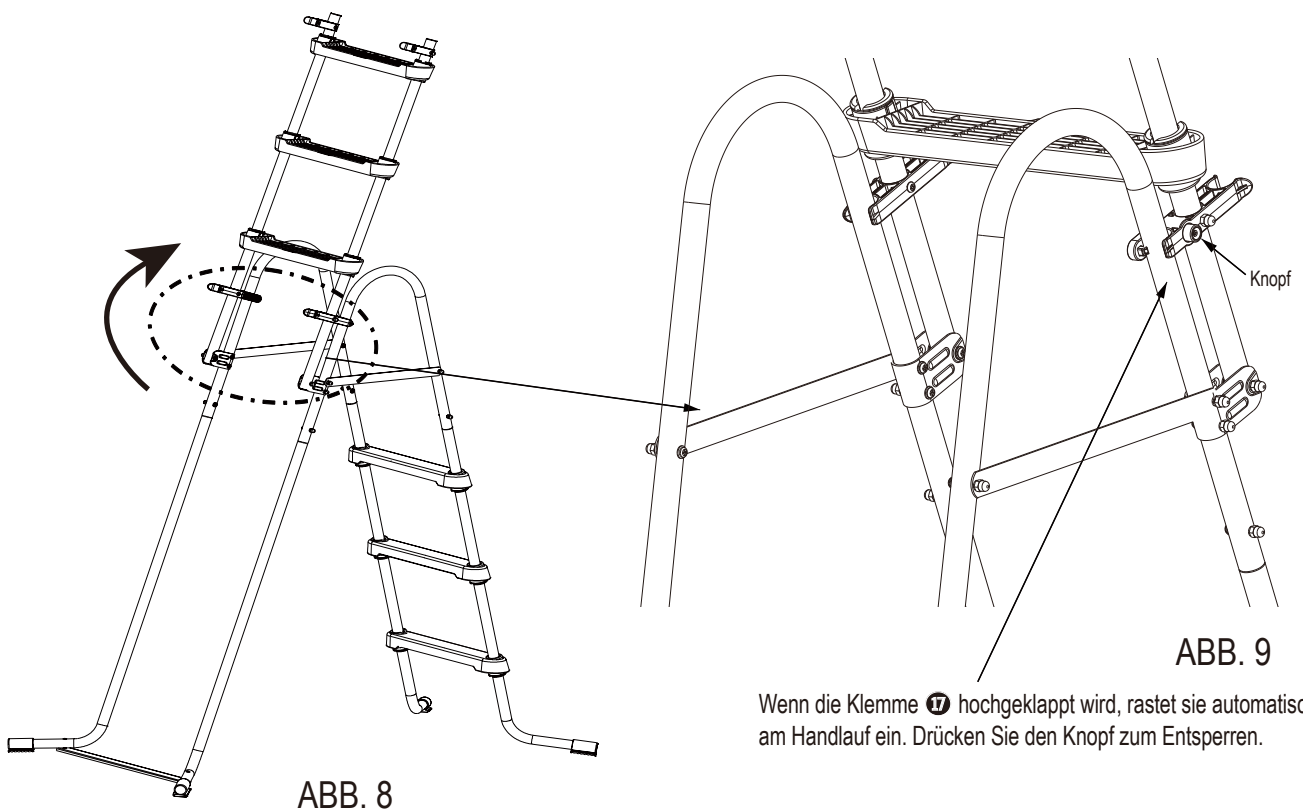


## VERWENDUNG DER LEITER

1. Platzieren Sie die Stufenleiter bei Gebrauch in Ihrem Becken, während die Schwenkleiter außerhalb des Beckens bleibt (Abb. 7).



2. Klappen Sie die Schwenkleiter nach oben, bis sie mit den beiden Klemmen eingerastet und an den Leiterhandläufen befestigt ist **5** (Abb. 8). Zum Lösen drücken Sie die Taste der Schwenkleiter-Klemme mit dem Knopf **17** (Abb. 9) und klappen die Leiter nach unten.



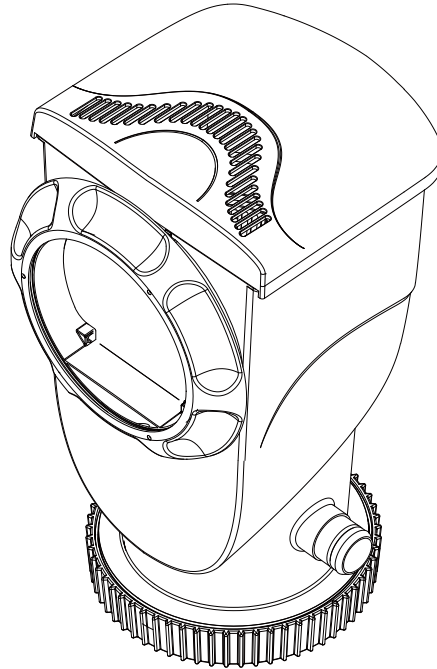
## KONTAKT ZUM KUNDENDIENST

LÄNDER/REGIONEN	KONTAKTANGABEN
Vereinigtes Königreich	Telefon: +44 (0) 330 090 4414 E-Mail: support@poly-group.co.uk
Frankreich	Telefon: +33 (0) 969 360 535 (kostenlos für Anrufe aus Frankreich) E-Mail: aide@polypool.fr Website: www.polygroupsummerwaves.com
Spanien	Telefon: +34 (0) 902 848 775 E-Mail: apoyo@polypool.es Website: www.polygroupsummerwaves.com
Italien	Telefon: +39 (0) 332 730 083 E-Mail: info@globalfar.com
Deutschland	Telefon: +49 (0) 621 845 5210 E-Mail: service@rms-gruppe.de
Australien und Inseln	Telefon: +61 (0) 398 970 700 E-Mail: contact@SlumberTrek.com.au
USA, Kanada und Mexiko	Telefon: 1-888-919-0070 (Montag bis Freitag von 08:00 bis 17:00 Uhr MESZ) E-Mail: warranty@polygroup.com Website: support.polygroupstore.com
Bitte besuchen <b>Sie support.polygroupstore.com</b> , um Antworten auf häufig gestellte Fragen zu finden.	

# SUMMER WAVES® SKIMMERPLUS® FILTERPUMPE

FÜR OBERIRDISCHE SWIMMINGPOOLS

Modelle: SFX600-GS / SFX1000-GS / SFX1500-GS



## LESEN SIE DIESE ANLEITUNG DURCH UND HEBEN SIE SIE ZUM SPÄTEREN NACHSCHLAGEN AUF

Sollten Sie mit Ihrem Polygroup®-Produkt auf Probleme stoßen, dann bringen Sie es nicht zum Kaufort zurück. Alle Garantieansprüche müssen direkt bei Polygroup® geltend gemacht werden. Unterstützung bei Problemen mit Einrichtung und Fehlerbehebung erhalten Sie unter [support.polygroupstore.com](mailto:support.polygroupstore.com). Sie werden möglicherweise gebeten, das Produkt oder Teile davon zur Untersuchung und/oder Reparatur zurückzusenden. Senden Sie keine Produkte an Polygroup® zurück, ohne vorher eine Rücksendenummer erhalten zu haben.

### BESCHRÄNKTE GARANTIE

Polygroup® Trading Limited, nachfolgend "Polygroup®", garantiert nur dem ursprünglichen Käufer eine Haftung für 180 Tage ab Kaufdatum für Materialschäden und Verarbeitungsfehler an der SFX Elektro-Filterpumpe. Der ursprüngliche Käufer muss den Nachweis für seinen Kauf in Form des originalen Kaufbelegs aufbewahren und diesen Beleg auf Verlangen von Polygroup® oder seiner designierten Vertreter vorzeigen können. Garantieansprüche können nicht ohne gültigen Kaufbeleg geltend gemacht werden. Dies beschränkte Garantie gilt nur für den ursprünglichen Käufer des Produkts und ist nur auf die Reparatur oder den Ersatz des Produktes und nach alleinigem Ermessen von Polygroup® begrenzt. Folgeschäden, einschließlich von Ansprüchen hinsichtlich des Verlustes von Wasser oder Pool-Chemikalien, Beschädigungen oder Arbeitsleistungen werden nicht von dieser Gewährleistung abgedeckt. Diese Garantie entfällt, wenn der Käufer selber oder eine unautorisierte Person das Produkt ändert oder repariert, keine original Polygroup®-Teile oder Polygroup®-Zubehör verwendet hat, das Produkt unter Zuwiderhandlung der Herstelleranweisungen benutzt wurde, eine unpassende Stromspannung Verwendung fand, das Produkt in irgendeiner Weise unsachgemäß behandelt wurde oder Unfällen oder Nachlässigkeit ausgesetzt war. Normaler Verschleiß oder höhere Gewalt jenseits der Verantwortung von Polygroup® werden nicht von dieser Garantie abgedeckt. Polygroup® haftet nicht für eventuell durch das Untergrundgewebe und/oder die Poolfolie wachsendes Gras, da dies keinen Herstellungsfehler darstellt.

Unter keinen Umständen ist Polygroup®, seine autorisierten Vertreter, verbundenen Unternehmen oder Mitarbeiter dem Kunden oder einer anderen Partei gegenüber haftbar für direkte Schäden oder Folgeschäden. Einige Staaten, Länder oder andere Gerichtsbarkeiten erlauben nicht den Ausschluss oder die Beschränkung von indirekten Schäden oder Folgeschäden. Die genannten Beschränkungen bzw. Ausschlüsse treffen deshalb unter Umständen nicht auf Sie zu.

VERTRIEB DURCH: Polygroup® Trading Limited

Unit 606, 6th Floor, Fairmont House, No.8 Cotton Tree Drive, Central, Hong Kong.

## TABLE OF CONTENTS

Warnungs.....	3 ~6
Vorbereitende Schritte, Wichtige Hinweise Zur Filterpumpe & Angaben Zur Stromversorgung Der Filterpumpe.....	7
Teileliste .....	7 ~ 8
Aufbauanleitung, Bedienung Der Filterpumpe .....	9 ~ 10
Schutz Des Pumpenmotors, Wartung Des Pools .....	11
Verwendung Und Pflege Der Filterkartusche .....	11
Pflege Des Poolwassers, Demontage und Lagerung der Pumpe.....	12
Wartungshinweise Für Die Pumpe .....	13 ~ 16
Anleitung Zur Fehlersuche .....	16
Bestellinformation Für Ersatzteile.....	17
Lagerung Der Pumpe Und Aufbewahrung Im Winter, Kontakt Zum Kundendienst .....	18

## WICHTIGE SICHERHEITSANWEISUNGEN


Wenn Sie dieses elektrische Produkt installieren und verwenden, sollten grundlegende Sicherheitsvorkehrungen immer befolgt werden, einschließlich folgender:

### LESEN UND BEFOLGEN SIE ALLE ANWEISUNGEN

Für zukünftige Referenz aufbewahren. Nichtbefolgung dieser Warnungen und Anweisungen kann zu schweren Verletzungen oder dem Tod des Benutzers führen, besonders von Kindern.



 <b>GEFAHR</b>	
<p><b>VERHINDERN SIE ERTRINKEN</b> Kinder immer beobachten. Beachten Sie alle Sicherheitsregeln.</p>	<p><b>KEIN SPRINGEN! KEIN SPRINGEN!</b> Flaches Wasser - Sie könnten dauerhaft verletzt werden.</p>

 <b>WARNUNG</b>	
<p><b>SITZEN ODER LIEGEN SIE NICHT AUF DER SCHWIMMBADWAND</b> Sie könnten dauerhaft verletzt werden.</p>	<p><b>VERMEIDEN SIE EINKLEMMUNGEN</b> Halten Sie sich von Ansaugöffnungen fern. Sie könnten ertrinken.</p>

**HINWEIS:** KUNDEN, DIE POOLS KAUFEN WERDEN VIELLEICHT ZUSÄTZLICHE KOSTEN BEIM AUFBAU EINES POOLS DURCH LOKALE ODER STAATLICH GESETZE ENTSTEHEN, UM LOKALEN ODER STAATLICHEN GESETZEN ÜBER ZÄUNE UND ANDERE SICHERHEITANFORDERUNGEN ZU GENÜGEN. KUNDEN SOLLTEN IHRE ÖRTLICHE BAUBEHÖRDE KONTAKTIEREN UND WEITERE DETAILS ERFAHREN. POLYGROUP® IST NICHT VERANTWORTLICH FÜR ZUSÄTZLICHE KOSTEN, DIE IHNEN ENTSTEHEN KÖNNTEN.



Bitte sorgfältig lesen und zur Referenz aufbewahren.

## **WARNUNG**

### Sicherheitshinweise für Kinder

1. Kinder, insbesondere Kinder unter fünf Jahren, sind einem hohen Risiko des Ertrinkens ausgesetzt. Das Ertrinken erfolgt leise und schnell und kann schon in Wassertiefen von weniger als 2 Zoll (5 cm) geschehen.
2. Behalten Sie Kinder immer im Blick, bleiben Sie in der Nähe und beaufsichtigen Sie sie aktiv, wenn sie sich in oder in der Nähe dieses Pools befinden und wenn Sie diesen Pool füllen und leeren.
3. Bei der Suche nach einem vermissten Kind sollten Sie zuerst den Pool überprüfen, auch wenn Sie annehmen, dass das Kind im Haus ist.
4. Stellen Sie Pumpen und Filter so auf, dass Kinder nicht auf sie klettern und so Zugang zum Pool erhalten können.
5. **WARNUNG** - Lassen Sie Kinder dieses Produkt nicht benutzen, außer sie werden ständig beaufsichtigt, um die Gefahr von Verletzungen zu verringern.

### Barrieren für Schwimmbäder

#### Sehr wichtig:

Barrieren für Schwimmbäder, die den Zugang zu dem Schwimmbad durch kleine Kinder einschränken, sind vielleicht gesetzlich vorgeschrieben. Eine Barriere ist erforderlich, um Schutz vor dem Ertrinken oder fast Ertrinken zu bieten. Barrieren sind kein Ersatz für ständige Aufsicht von Kindern. Überprüfen Sie staatliche oder kommunale Gesetze, bevor Sie das Schwimmbad aufbauen.

### Ausrüstung für Schwimmbäder

1. Halten Sie alle Stromkabel, Radios, Lautsprecher und andere elektrische Geräte fern von dem Schwimmbad.
2. Bauen Sie das Schwimmbad nicht unter Stromleitungen auf.
3. **VORSICHT** - Das Gerät ist nur für den Privatgebrauch und nicht für die gewerbliche Benutzung bestimmt.
4. **VORSICHT** - Ziehen Sie immer den Stecker des Gerätes aus der Steckdose:
  1. an Regentagen,
  2. vor der Reinigung oder anderen Wartungsarbeiten,
  3. wenn das Gerät während des Urlaubs unbeaufsichtigt bleibt.
5. **VORSICHT** - Fassen Sie den Stecker nicht mit nassen Händen an, wenn Sie das Gerät mit einer Steckdose verbinden oder davon trennen.
6. **VORSICHT** - Wenn das Gerät voraussichtlich längere Zeit nicht benutzt wird, wie zum Beispiel im Winter, sollte das Spa- oder Pool-Set abgebaut und drinnen gelagert werden.
7. **VORSICHT** - Lesen Sie jedes Mal die Anleitung, bevor Sie das Gerät benutzen und installieren/erneut zusammenbauen. Die Reinigung und vom Benutzer durchzuführende Wartung darf nur von einem Erwachsenen, der über 18 Jahre alt ist und der sich des Stromschlagrisikos bewusst ist, ausgeführt werden.

## Warnungen zur Filterpumpe

1. **WARNUNG!** Befolgen Sie die Anweisungen des Herstellers und bauen Ihr Pool richtig auf, bevor Sie diese Filterpumpe montieren.
2. **WARNUNG!** Montage von Erwachsenen erforderlich.
3. **WARNUNG!** Überprüfen Sie vor dem Start alle Rohre und alles Zubehör auf ordnungsgemäße Montage und zuverlässige Verbindung.
4. **WARNUNG!** Vergraben Sie die Elektrokabel nicht. Verlegen Sie die Kabel dort wo Rasenmäher, Heckenscheren und andere Geräte sie nicht beschädigen können.
5. **WARNUNG!** Benutzen Sie kein Verlängerungskabel, um das Gerät an das Stromnetz zu schließen.
6. **WARNUNG!** Verhindern Sie, dass Kinder die Pumpe ohne Aufsicht von Erwachsenen benutzen.
7. **WARNUNG!** Benutzen Sie die Filterpumpe nicht, wenn der Pool leer ist. Diese Pumpe ist nur für abbaubare oberirdische Pools geeignet, nicht für dauerhaft installierte Pools. Falsche Benutzung kann zu Überhitzung und dauerhafte Schäden an dem Produkt führen.
8. **WARNUNG!** Achten Sie immer auf beschädigte Kabel, um die Gefahr eines Stromschlags zu vermeiden.
9. **WARNUNG!** Das Netzkabel des Transformators und der Filterpumpe kann nicht ersetzt werden. Wenn das Kabel beschädigt ist, sollte der Transformator und die Pumpe entsorgt werden.
10. **WARNUNG!** Um die Gefahr eines Stromschlags zu vermeiden, schließen Sie die Filterpumpe nur an eine Steckdose an, die durch einen FI-Schutzschalter oder ein Fehlerstromschutzschalter geschützt ist. Die Pumpe muss über einen FI-Schutzschalter oder einen Fehlerstromschutzschalter mit einem Bemessungsfehlerstrom von höchstens 30 mA versorgt werden. Wenden Sie sich an einen qualifizierten Elektriker, wenn Sie nicht überprüfen können, ob die Steckdose mit FI / RCD-Schutz ausgestattet ist. Verwenden Sie einen qualifizierten Elektriker, um den FI / FI-Schutzschalter zu installieren.
11. **WARNUNG!** Dieses Gerät darf von Kindern ab 8 Jahren und Personen mit verminderten physischen, sensorischen oder geistigen Fähigkeiten oder fehlender Erfahrung und Wissen benutzt werden, wenn sie beaufsichtigt werden oder über die sichere Benutzung aufgeklärt wurden und die damit verbundenen Gefahren verstehen. Kinder dürfen nicht mit dem Gerät spielen. Reinigung und Wartung darf nicht von unbeaufsichtigten Kindern durchgeführt werden.
12. **WARNUNG!** Kinder sollten beaufsichtigt sein, um sicherzustellen, dass sie nicht mit dem Gerät spielen.
13. **WARNUNG!** Das Filtersystem kann für so lange wie gewünscht benutzt werden, aber NIEMALS wenn der Pool benutzt wird.
14. **WARNUNG!** Verschmutzung der Flüssigkeit kann aufgrund des Austritts von Schmierstoffen entstehen.
15. **VORSICHT:** Diese Pumpe ist nur zur Benutzung mit lagerfähigen Schwimmbädern geeignet. Nicht mit fest eingebauten Schwimmbädern benutzen. Ein einlagerbares Schwimmbad ist so konstruiert, dass es schnell zur Aufbewahrung zerlegt und dann wieder vollständig aufgebaut werden kann. Ein fest eingebautes Schwimmbad ist im oder auf dem Boden gebaut, oder in einem Gebäude, sodass es nicht zur Aufbewahrung zerlegt werden kann.
16. **VORSICHT:** Für dauerhaften Schutz vor Stromschlag, muss dieses Gerät gemäß der Montageanleitung auf dem Sockel montiert werden.
17. Die Filterpumpe muss von einem Erwachsenen montiert werden; beim Auspacken und montieren der Filterpumpe muss vorsichtig vorgegangen werden, dieses Schwimmbad kann möglicherweise gefährliche scharfe Kanten oder Spitzen enthalten, die notwendig für die Funktion der Filterpumpe sind.
18. Wenn eine Auslass- oder Ansaugöffnung fehlt oder beschädigt ist, benutzen Sie das Schwimmbad nicht. Saugwirkung kann Körperteile einklemmen, Haare und Schmuck verwickeln, Ausweiden oder Ertrinken verursachen. Reparieren oder ersetzen Sie den Abfluss oder die Ansaugöffnung, bevor Sie erlauben, dass das Schwimmbad benutzt wird. Wenn das Schwimmbad nachts benutzt wird, muss künstliche Beleuchtung alle Sicherheitsschilder, Leitern, Stufen, Bodenflächen und Gehege ausleuchten.
19. Der Boden des Schwimmbades muss immer von außerhalb des Schwimmbades sichtbar sein.
20. Schreiben Sie Notrufnummern, wie die nächste Polizeistation, Feuerwehr, Rettungswache und/oder Rettungsdienst auf. Diese Nummern müssen bei dem nächsten Telefon zum Schwimmbad aufbewahrt werden.
21. Allgemeine Rettungs-ausrüstung, einschließlich eins der folgenden sollte immer zur Hand sein:
  - Eine leichte und stabile Stange (Hirtenstab) nicht kürzer als 366 cm lang.
  - Ein Seil mit mindestens 6,35 mm Durchmesser und 1,5 Mal die Länge der maximalen Schwimmbadbreite oder 15,24 m Länge, je nachdem, welcher Wert geringer ist, das fest an einem zugelassenen Rettungsring mit einem äußeren Außendurchmesser von ungefähr 38,1 cm, oder ähnlichem zugelassenen Schwimmkörper, befestigt ist.
22. Warnung. Nur für den Hausgebrauch.
23. Warnung. Lassen Sie Ihre Kinder niemals unbeaufsichtigt - Gefahr des Ertrinkens
24. Kinder können in sehr geringen Mengen Wasser ertrinken. Leeren Sie den Pool, wenn er nicht benutzt wird.
25. Bauen Sie das Planschbecken nicht auf Beton, Asphalt oder einem anderen harten Untergrund auf.
26. Platzieren Sie das Produkt auf einen ebenen Untergrund und mindestens 2 m von allen Strukturen oder Hindernissen wie Zäunen, Garagen, Häusern, überhängenden Ästen, Wäscheleinen oder Elektrokabeln.
27. Warnung. Ersticken-gefahr – Kleinteil.
28. Darf nur in Wassertiefen benutzt werden, wo das Kind den Boden berühren kann und während es ein Erwachsener beaufsichtigt.
29. Es sollte nur in seichtem Wasser benutzt werden
30. Überprüfen Sie regelmäßig die Nähte
31. Warnung. Nur unter kompetenter Aufsicht benutzen.
32. Das Produkt muss von einem Erwachsenen montiert/zerlegt werden
33. Es ist unerlässlich jedes beschädigte Teil oder Teilegruppe so schnelle wie möglich zu ersetzen. Benutzen Sie nur durch die Person, welche das Produkt in den Markt gebracht hat, zugelassene Teile.

## Umwälzsystem

1. Monteure müssen schriftliche Anweisungen zur Positionierung aller an das Umwälzsystem angeschlossenen Geräte befolgen.
2. Das Monteur muss schriftliche Anweisungen zu den Teilen des Umwälzsystems befolgen.
3. Alle Teile des Umwälzsystems und der Pumpe die Austausch oder Wartung benötigen, müssen gemäß der Bedienungsanleitung der Pumpe montiert werden.
4. Das Umwälzsystem muss gemäß der Herstelleranleitung montiert werden, um die richtige Befestigung und Stütze zu gewährleisten, um Schäden aufgrund von falscher Ausrichtung, Setzung und Vibration zu vermeiden und die Möglichkeit der Ansammlung von Schmutz und Feuchtigkeit zu minimieren. Lesen Sie bitte die Bedienungsanleitung der Pumpe.

## Chemikalien

Aus Sicherheitsgründen, stellen Sie sicher, dass der tiefste Teil des Schwimmbades immer sichtbar ist. Der Benutzer muss die Klarheit des Schwimmbadwassers immer erhalten. Überprüfen Sie die pH und Chlor-Werte und stellen sicher, dass sie sich innerhalb der empfohlenen Grenzwerte befinden. Zusätzliche Wasserbehandlung mit Chemikalien kann von Zeit zu Zeit erforderlich sein. Lassen Sie eine Wasserprobe von einem Geschäft für Schwimmbadzubehör testen, um zu ermitteln ob zusätzliche Chemikalien erforderlich sind. Schalten Sie die Pumpe für die empfohlenen Stunden täglich ein. Wenn Sie sich über den Zeitrahmen nicht sicher sind, lesen Sie bitte unter [support.polygroupstore.com](http://support.polygroupstore.com) die empfohlenen Pumpenbetriebsstunden basierend auf Pooltypen und -größen nach. Reinigen und ersetzen Sie die Filterkartusche häufig. Nur mit original Polygroup® / Summer Wave® Filterkartuschen ersetzen. Lesen Sie die Bedienungsanleitung der Filterpumpe für weiter Information zur Wasseraufbereitung.

## Klemmgefahr

1. Vermeidung von Klemmgefahr: In dem Schwimmbereich darf es keine Überstände oder andere Hindernisse geben, wodurch Benutzer eingeklemmt oder verwickelt werden könnten. Wenn eine Ansaugöffnung fehlt oder beschädigt ist, benutzen Sie das Schwimmbad nicht. Saugwirkung kann Körperteile einklemmen, Haare und Schmuck verwickeln, Ausweiden oder Ertrinken verursachen. Reparieren oder ersetzen Sie die Ansaugöffnung, bevor Sie erlauben, dass das Schwimmbad benutzt wird.
2. **GEFAHR! SCHLIESSEN SIE DAS SCHWIMMBAD ODER SPA, WENN DAS GITTER EINER ANSAUGÖFFNUNG FEHLT, BESCHÄDIGT ODER UNWIRKSAM IST, UM SCHWERE VERLETZUNGEN ODER TOD ZU VERMEIDEN.**
3. Spielen oder schwimmen Sie niemals in der Nähe von Abflüssen oder Ansaugöffnungen. Ihr Körper oder Ihre Haare können eingeklemmt werden und bleibende Verletzungen oder Tod verursacht werden.
4. Gehen Sie niemals in das Schwimmbad oder Spa, wenn ein Ansaugstück oder ein Abfluss locker oder beschädigt ist oder fehlt.
5. Benachrichtigen Sie den Besitzer des Schwimmbades/Spas sofort, wenn Sie einen lockeren, beschädigten oder fehlenden Abflussschlauch finden.

## Ertrinkungsgefahr

1. Verhindern Sie den Zutritt unbeaufsichtigter Kinder zu dem Schwimmbad, indem Sie Zäune oder andere zugelassene Barrieren um die Seiten des Schwimmbades installieren. Staatliche oder kommunale Gesetze erfordern vielleicht Einzäunen oder andere zugelassene Barrieren. Überprüfen Sie staatliche oder kommunale Gesetze, bevor Sie das Schwimmbad aufbauen.
2. Spielzeug, Stühle, Tische oder andere ähnliche Gegenstände auf die ein kleines Kind klettern kann müssen mindestens 121,92 cm von dem Schwimmbad entfernt sein. Das Pumpenfiltersystem muss so platziert sein, dass es nicht für kleine Kinder als Zugangsmittel zu dem Schwimmbad benutzt werden kann. Lassen Sie kein Spielzeug in dem Schwimmbad, wenn Sie mit der Benutzung fertig sind, weil Spielzeug und ähnliche Gegenstände Kinder anziehen könnten.
3. Stellen Sie Möbel (zum Beispiel Tische, Stühle) fern von dem Schwimmbad auf, sodass Kinder nicht darauf klettern können, um Zugang zu dem Schwimmbad zu erhalten.

## Gefahr von Stromschlag

1. Halten Sie alle Stromkabel, Radios, Lautsprecher und andere elektrische Gerät fern von dem Schwimmbad.
2. Bauen Sie das Schwimmbad nicht unter Stromleitungen auf.

## Erste Hilfe

1. Halten Sie ein funktionsfähiges Telefon mit Notfallnummern in der Nähe des Schwimmbades.
2. Lassen Sie sich in kardiopulmonaler Reanimation zertifizieren. Im Notfall kann sofortige kardiopulmonale Reanimation Leben retten.

## Besondere Warnung

1. Lokale Bauvorschriften können erfordern, dass Sie eine Bau- oder elektrische Genehmigung einholen. Monteure müssen die Vorschriften zu Absenkungen, Barrieren, Geräte und andere Umstände befolgen.
2. Versuchen Sie NICHT dieses Schwimmbad bei widrigen Wetterbedingungen, windigen Bedingungen aufzubauen, oder wenn die Temperatur weniger als 60°F beträgt.
3. Dies ist eine lagerfähige Filterpumpe, die zerlegt und eingelagert werden sollte, wenn die erwartete Temperatur unter 0°C (32°F) liegt.

## Zusätzliche Sicherheitswarnung

1. Aufsicht durch Erwachsene ist immer erforderlich.
2. Eltern sollten kardiopulmonale Reanimation lernen.
3. Halten Sie alle Radios, Lautsprecher und andere elektrische Gerät fern von dem Schwimmbad.
4. Wenn Sie den Filter, die Pumpe oder elektrische Teile berühren, stellen Sie sicher, dass der Boden unter Ihren Füßen "knochentrocken" ist.
5. Schließen Sie die Netzkabel nur an eine geerdete Steckdose mit 3 Kabeln an.
6. Halten Sie alle zerbrechlichen Gegenstände von dem Schwimmbadbereich fern.
7. Alkoholkonsum und Aktivitäten im Schwimmbad vertragen sich nicht. Lassen Sie niemals jemand unter Alkohol- oder Drogeneinfluss schwimmen, tauchen oder rutschen.
8. Starker Stromschlag kann entstehen, wenn Sie Ihre Pumpe oder Ihren Filter auf einem Deck montieren. Die Pumpe oder der Filter könnten in das Wasser fallen und einen schweren Stromschlag verursachen.
9. Nicht auf einem Deck oder anderem Untergrund in gleicher Höhe, höher oder nur leicht unter der oberen Reling des Schwimmbades installieren.
10. Benutzen Sie die Filterpumpe nicht bei Unwetter, d.h. Gewitter, Tornados usw.
11. Achten Sie auf Freileitungen, wenn sie Ihr Schwimmbad saugen oder die Teleskopstange benutzen.
12. Überprüfen Sie regelmäßig auf Abnutzung oder lockere Schrauben, die das Deck unsicher machen könnten.
13. Kontaktieren Sie bitte den Schwimmbadverkäufer oder -hersteller für zusätzliche Anzeichen, wenn Sie das erforderlich finden.
14. Wählen Sie einen zertifizierten Schwimmbadprofi für die Wartung des Schwimmbades.

**WARTUNGSARBEITEN, UM DIE GEFAHR SCHWERER VERLETZUNGEN ODER SOGAR TOD ZU VERMEIDEN.**

15. ALLGEMEINE INFORMATION: Der Pool muss eingelagert werden, wenn die Temperatur voraussichtlich unter 4°C (39°F) fällt.
16. Alle Teile sollten nur mit Seifenlauge und lauwarmen Wasser gereinigt werden. Benutzen Sie KEINE Reinigungsmittel oder heißes Wasser.
17. Stellen Sie sicher, dass alle Teile trocken sind, bevor Sie sie einlagern, um Schimmelbildung zu verhindern.
18. Lagern Sie alle Teile an einem trockenen, beheizten Ort, wo die Temperatur nicht unter 4°C (39°F) fällt oder 51°C (124°F) übersteigt.
19. Nichtbeachtung der Anweisung zur Aufbewahrung kann Ihr Pool beschädigen und Ihre Garantie ungültig machen.
20. SIE MÜSSEN DIE ANWEISUNGEN FÜR DEN AUFBAU BEACHTEN, UM IHR POOL IN DER NÄCHSTEN SAISON WIEDER AUFZUBAUEN.
21. Der Standort für den Pool muss gesäubert und eben sein.
22. Lassen Sie einen oberirdischen Pool nicht im Freien, wenn er leer ist.

**Empfehlungen zur Montage**

1. Der Filter kann dauerhaft zugänglich sein, überprüfen Sie die Art des Filtermediums (Typ A/C oder D) auf der Filterpackung
2. Eine wöchentliche Überprüfung auf Rückspülung oder Reinigung wird empfohlen.
3. Es ist unerlässlich zu überprüfen, dass die Ansaugöffnungen nicht blockiert sind.
4. Es wird empfohlen, dass die Filtrierung während Wartungsarbeiten an den Filtersystem gestoppt wird.
5. Überprüfen Sie den Filter regelmäßig auf Verstopfung.
6. Die minimale tägliche Betriebszeit des Filters ist 8 Stunden.



Diese Kennzeichnung zeigt an, dass dieses Produkt in der EU nicht mit anderen Haushaltsabfällen entsorgt werden darf. Entsorgen Sie es verantwortungsvoll, um mögliche Umwelt- oder Gesundheitsschäden zu verhindern und die Wiederverwendung von Rohstoffen zu fördern. Um dieses Gerät zurückzugeben, nutzen Sie bitte das Rückgabe und Sammelsystem oder wenden Sie sich an den Händler, bei dem Sie das Produkt erworben haben. Der kann das Produkt für ein umweltfreundliches Recycling entgegennehmen.

Elektrische Geräte sollten nicht mit dem Haushaltsabfall entsorgt werden, benutzen Sie die getrennten Entsorgungseinrichtungen.

Wenden Sie sich an Ihre örtliche Behörde für Information über verfügbare Entsorgungseinrichtungen.

Maximale Wassertemperatur 35 Grad

**WARNUNG!** Halten Sie dieses Produkt weiter als 2 m von dem Schwimmbad entfernt. Halten Sie dieses Produkt weiter als 3,5 m von dem Schwimmbad entfernt (nur für Frankreich).

**WARNUNG!** Halten Sie den Stecker dieses Produktes weiter als 3,5 m von dem Schwimmbad entfernt.

**WARNUNG!** Wenn das Produkt mit einem Transformator ausgestattet ist, muss sich der Transformator außerhalb der Zone 2 (3,5 m von dem Schwimmbad entfernt) befinden.

Gemäß der Norm, IEC 60364-7-702, zu elektrischen Installationen an Schwimmbäder und anderen Springbrunnen, müssen die folgenden Installationsentfernungen beachtet werden.:

- Die Filterpumpe muss mehr als 2 m von den Schwimmbadwänden entfernt sein.
- Der Netzstecker der 220-240 Volt Stromversorgung der Filterpumpe muss mehr als 3,5 m von den Schwimmbadwänden entfernt sein.

Befragen Sie Ihre örtliche Behörde, um die erforderlichen Normen und Anforderungen für elektrische Installationen an Schwimmbäder und Springbrunnen zu erfahren. Die folgende Tabelle ist nur zur Referenz.

Land/Region	Norm	Land/Region	Norm
International	IEC 60364-7-702	Deutschland	DIN VDE 0100-702
Frankreich	NF C 15-100	Niederlande	NEN 1010-702



**DIESE ANLEITUNG AUFBEWAHREN**



## VORBEREITENDE SCHRITTE

1. LESEN SIE ALLE ANWEISUNGEN SORGFÄLTIG DURCH, und machen Sie sich ein genaues Bild davon, was zur Montage Ihrer Filterpumpe erforderlich ist.
2. Es wird empfohlen, etwas Vaseline (nicht im Lieferumfang enthalten) zum Einfetten der Dichtungen und O-Ringe zur Hand zu haben.

## WICHTIGE HINWEISE ZUR FILTERPUMPE

1. Derjenige, der die Installation durchführt, muss die schriftlichen Anweisungen für den Betrieb des Filterpumpensystems befolgen.
2. Maximale Kapazität von Chlortabletten mit einem Durchmesser von 1" der patentierten Filterkartusche ⑦ von Polygroup® (U.S. Pat. 7.005.062):
  - a. Kartuschen Typ D: 2
  - b. Kartuschen Typ A/C: 6

Überprüfen Sie den Chlorgehalt, um die richtige Anzahl von Chlortabletten zu bestimmen. Die Kartusche gibt automatisch Chlor in den Pool ab, wenn die Pumpe läuft. Sie müssen eine Filterkartusche mit einem Mittelteiler (**siehe S. 8**) benutzen, um Chlor zu dosieren.

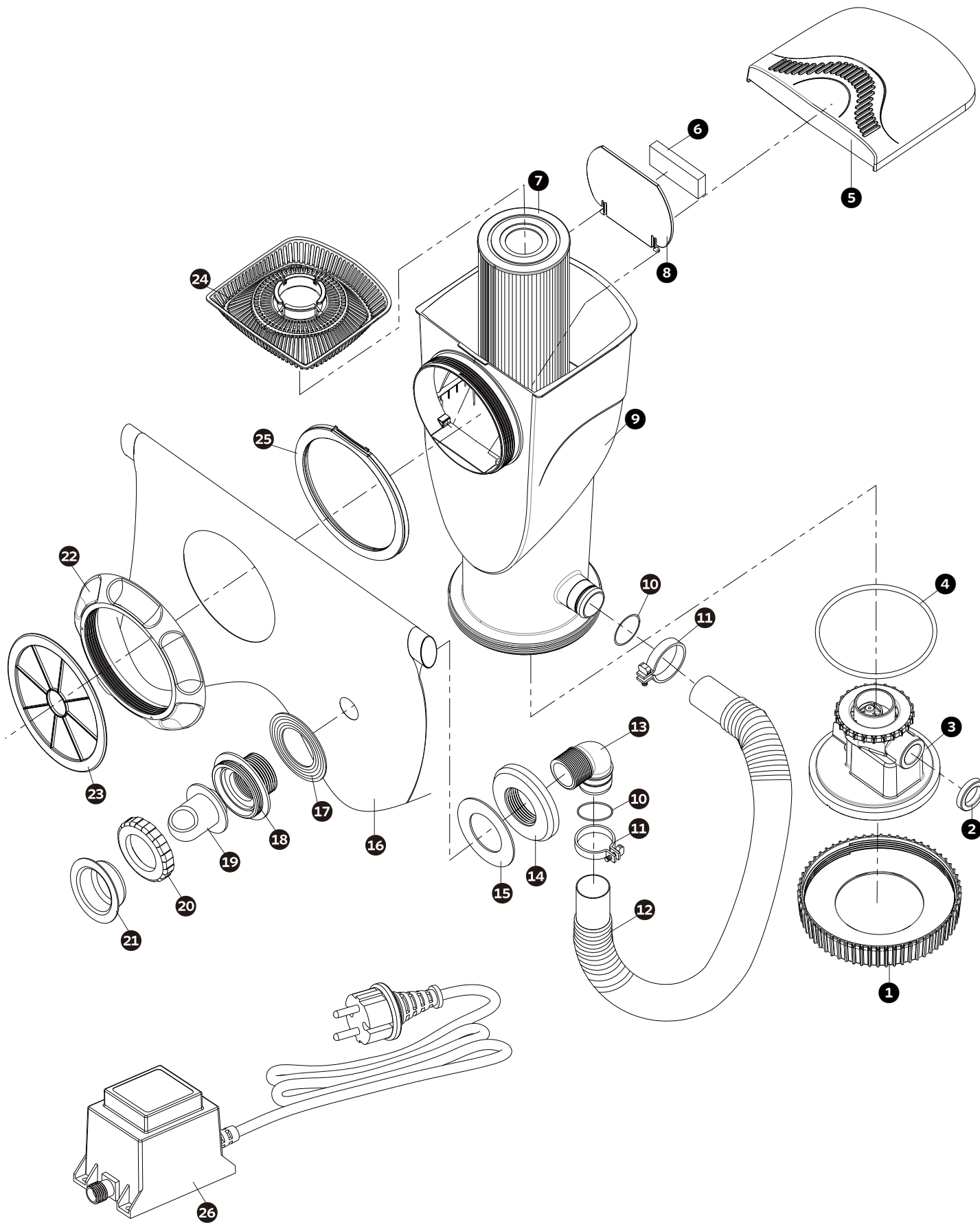
Die Filterkartusche ⑦ ist nur für die Abgabe von 1" Chlortabletten geeignet. Benutzen Sie diese Kartusche NICHT, um pulverförmiges Chlor oder andere Chemikalien zu dosieren oder Schockbehandlung durchzuführen, da dies die Pumpe, die Filterkartusche und den Pool beschädigen würde.
3. Die SFX Filterpumpensysteme werden von Polygroup® hergestellt. Doppelt isoliert und geerdet 220-240 VAC - 50 Hz. (240 V Wechselspannung)

## ANGABEN ZUR STROMVERSORGUNG DER FILTERPUMPE

Modell	Spannung	Stromstärke	Wattleistung (W)	Wasserschutzstufe
SFX600-GS Filtersystem	Eingangsspannung 220-240 V, Pumpenbetriebsspannung 12 V	0.35 Ampere	60 Watt	IPX5/IPX7
SFX1000-GS Filtersystem	Eingangsspannung 220-240 V, Pumpenbetriebsspannung 12 V	0.45 Ampere	90 Watt	IPX5/IPX7
SFX1500-GS Filtersystem	Eingangsspannung 220-240 V, Pumpenbetriebsspannung 12 V	1.1 Ampere	185 Watt	IPX5/IPX7

## TEILELISTE

Artikel	Teilname	Menge	Artikel	Teilname	Menge
①	Dichtmutter für Motor	1	⑩	Poolwand (nur für Referenzzwecke)	1
②	Düse	1	⑪	Gummidichtung	1
③	A: SFX600/1000 Motor-Baugruppe	1	⑫	Rücklaufverschraubung (RF), mit Gewinde	1
	B: SFX1500 Motor-Baugruppe	1	⑬	RF-Diverter	1
④	Motordichtung / Kanisterdichtung	1	⑭	RF-Sicherungsring, mit Gewinde	1
⑤	Obere Abdeckung	1	⑮	Wartungsstopfen Rücklaufdüse	1
⑥	Stau-Schaumstoff	1	⑯	Abschöpfer-Dichtring	1
⑦	Filterkartusche Typ D (SFX600)	1	⑰	Wasserstöpsel	1
	Filterkartusche Typ A/C (SFX1000 & SFX1500)	1	⑱	SFX Skimmerplus Filterkorb	1
			⑲	Gummidichtung Skimmer	1
⑧	Staustück	1	⑳	Transformator	1
⑨	Filterpumpe Skimmerkanister	1	㉑	A: SFX600/1000 Rotor-Baugruppe	1
⑩	O-Ring für Schlauchverbindungen	2		B: SFX1500 Rotor-Baugruppe	1
⑪	Schlauschelle	2	㉒	A: SFX600/1000 Verdichter-Abdeckung	1
⑫	Rücklaufschlauch	1		B: SFX1500 Verdichter-Abdeckung	1
⑬	Winkel 90°	1	㉓	Feststellmutter der Verdichter-Abdeckung (SFX600 & SFX1000)	1
⑭	Feststellmutter Rücklaufdüse	1	㉔	Abdeckschraube für Verdichtergehäuse (SFX600 & SFX1000)	2
				Abdeckschraube für Verdichtergehäuse und Mutter-Set (SFX1500 nur)	4
⑮	Scheibe Rücklaufdüse (RL-Scheibe)	1	㉕	A: SFX600/1000 Motorgehäuse B: SFX1500 Motorgehäuse	1



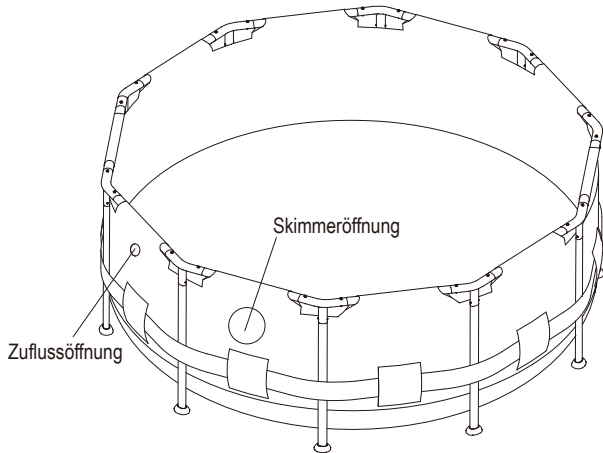
## AUFBAUANLEITUNG

Nehmen Sie sich vor der Montage einige Minuten, um alle Teile zu identifizieren und sich mit ihnen vertraut zu machen.

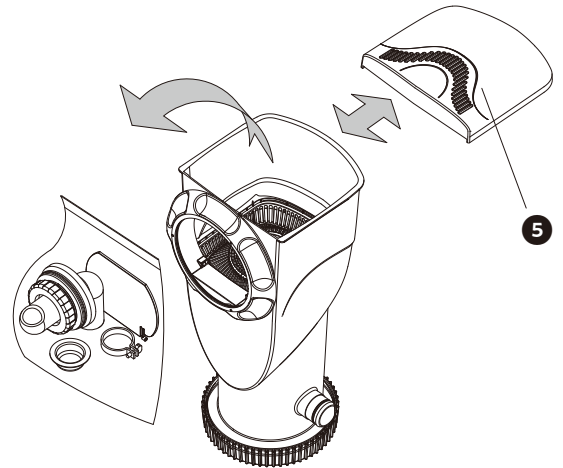
**⚠️ WARNUNG:** KLETTERGEFAHR! BITTE SICHERSTELLEN, DASS KEINE KINDER AUF DEN FILTERKANISTER KLETTERN, UM IN DEN POOL ZU GELANGEN.

### Skimmer-Installation

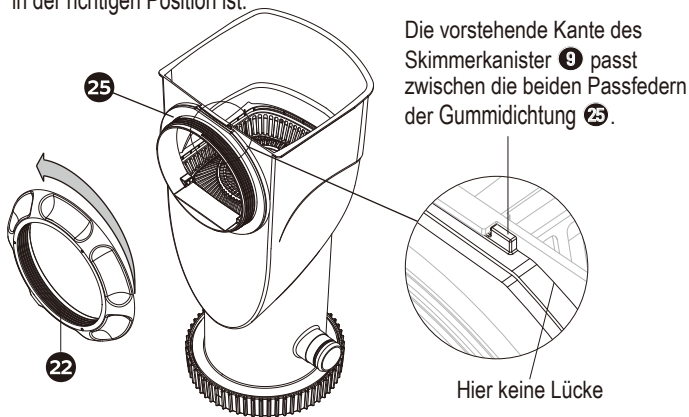
1. Stellen Sie Ihren Pool gemäß den Anweisungen in der Bedienungsanleitung des Pools auf. Nicht mit Wasser befüllen, bevor die Filterpumpe richtig installiert ist. Den Skimmer und die Zuflussöffnung an der Poolwand lokalisieren.



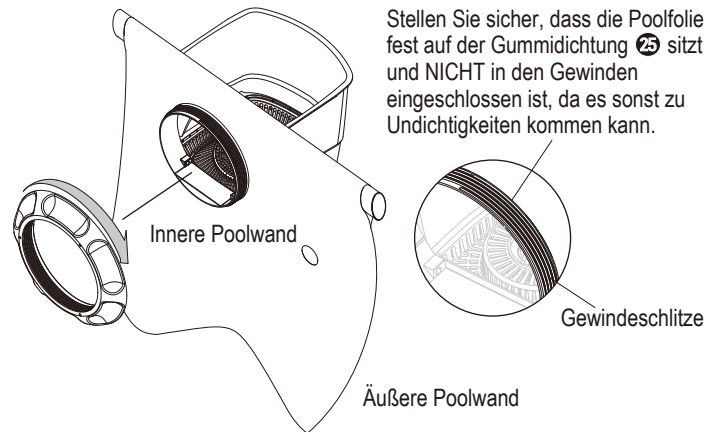
2. Öffnen Sie die Obere Abdeckung **5** und nehmen Sie die Teile heraus.



3. Drehen Sie gegen den Uhrzeigersinn, um den Abschöpfer-Dichtring **22** zu entfernen. Vergewissern Sie sich, dass die Gummidichtung Skimmer **25** in der richtigen Position ist.

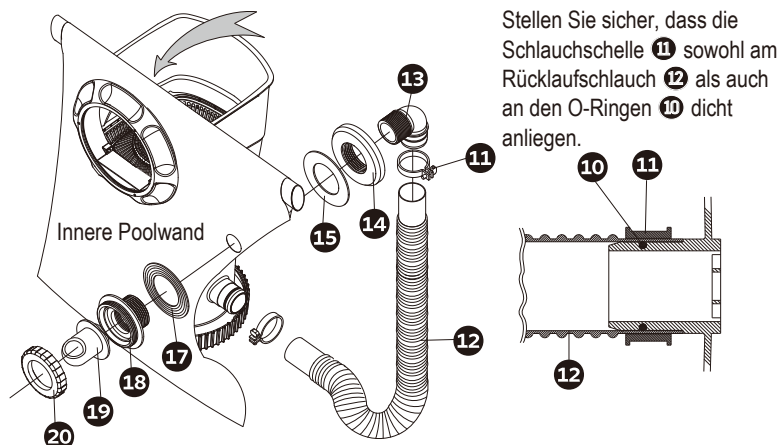


4. Stecken Sie das Gewindeteil des Skimmerkanister **9** durch die Skimmeröffnung und sichern Sie es mit dem Abschöpfer-Dichtring **22**.

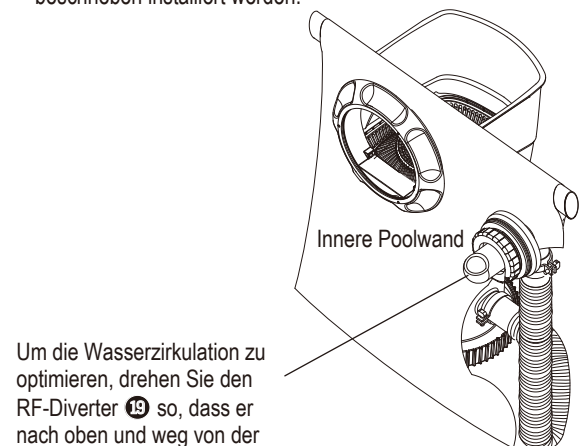


### Rücklaufinstallation

5. Montieren Sie die Rücklaufverschraubung **18** wie unten beschrieben.



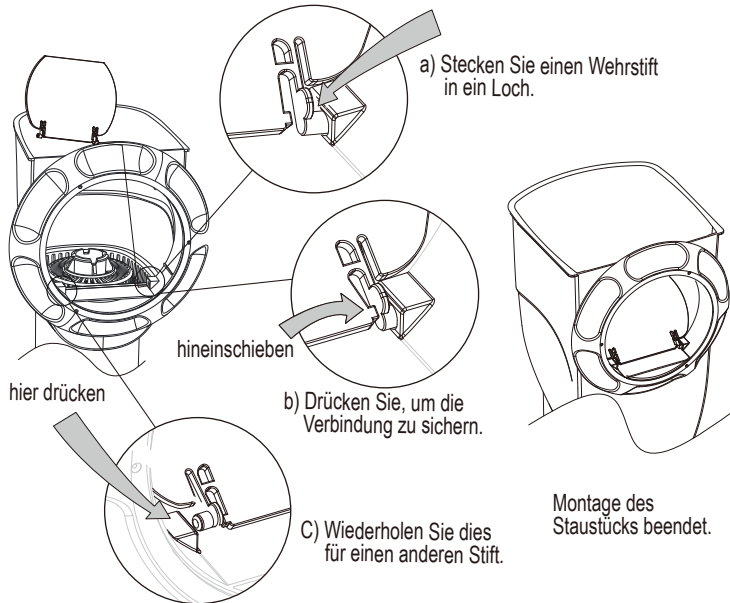
6. Nun sollte die Pumpe außerhalb der Poolwand wie unten beschrieben installiert werden.



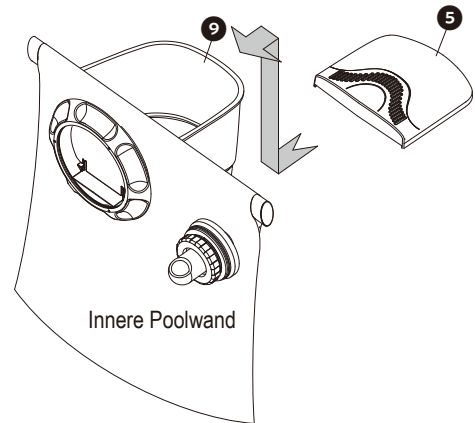
Um die Wasserzirkulation zu optimieren, drehen Sie den RF-Diverter **19** so, dass er nach oben und weg von der Skimmeröffnung zeigt.

## Pumpeninstallation

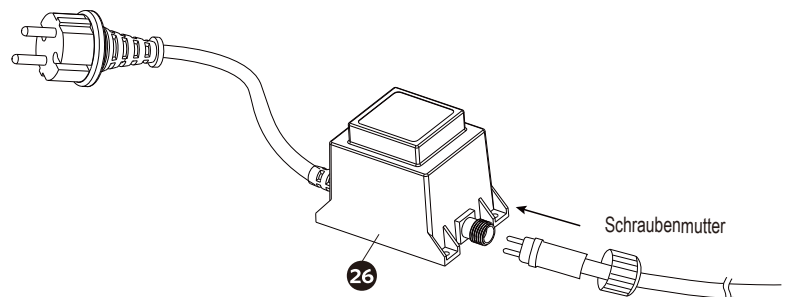
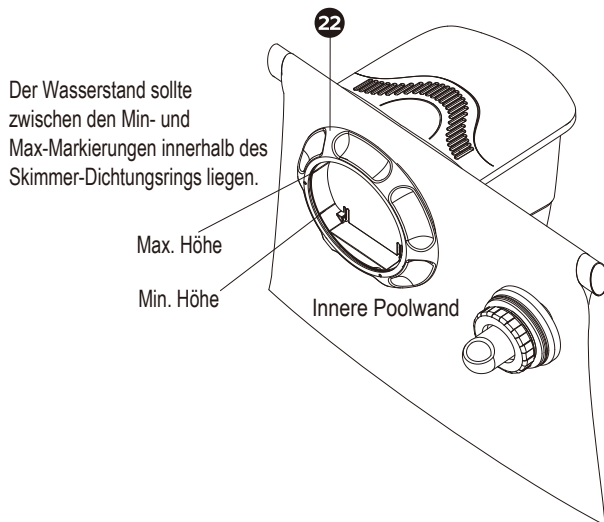
7. Rasten Sie im Inneren des Filterpumpe Skimmerkanister **9** die Stifte des Staustück **8** nacheinander in die Drehschlitz ein. Das Wehr sollte nun aufrecht stehen, aber nicht stecken bleiben.



8. Schieben Sie die Obere Abdeckung **5** auf den Skimmerkanister **9**.



9. Sie können den Pool nun bis zu einem Wert zwischen den Markierungen MIN und MAX auf der Innenseite des Abschöpfer-Dichtring **22** mit Wasser füllen.



## BEDIENUNG DER FILTERPUMPE

1. Verbinden Sie den Stecker des Pumpentransformators mit einer ordnungsgemäß geerdeten Steckdose, die mindestens 4,5 m vom Pool entfernt ist.
2. Überprüfen Sie den zurückführenden Anschluss an der Innenseite des Pools auf ordentlichen Wasserdurchfluss. Es sollte so sein, dass ein kontinuierlicher Wasserstrahl in den Pool fließt. Sie können den zurücklaufenden Wasserstrahl als Maßstab dafür verwenden, ob der Filter gereinigt oder ersetzt werden muss. Wenn Sie ein Nachlassen des Wasserstrahls bemerken, dann muss der Filter gereinigt oder ersetzt werden.
3. Wasser testen und bei Bedarf anpassen (siehe P12 – "POOLWASSERPFLEGE"). SEHR WICHTIG: DIE FILTERPUMPE ALLEINE WIRD DAS ALGENWACHSTUM IM POOLWASSER NICHT VERHINDERT. DAS KANN NUR ERREICHT WERDEN, INDEM JEDERZEIT ANGEMESSENENE CHLOR- UND PH-WERTE AUFRECHTERHALTEN WERDEN.
4. Die Filterkartusche muss vielleicht am Anfang mehrere Male gesäubert und/oder ausgetauscht werden, bis die richtigen Chlor- und pH-Werte erreicht worden sind. Wir empfehlen, dass Sie immer mindestens eine Ersatzkartusche bereitlegen haben. Filterkartuschen können im selben Geschäft gekauft werden, wo Sie den Pool erworben haben, oder Sie können sie bei Polygroup® bestellen.
5. Um die Filterpumpe abzustellen, ziehen Sie einfach den Stromstecker des Transformators.

## SCHUTZ DES PUMPENMOTORS

**WICHTIG!** Ihre Filterpumpe wird durch einen Temperaturschalter geschützt, der die Temperatur des Pumpenmotors überwacht und diesen bei Überhitzung stoppt. Dies ist eine Schutzvorrichtung zur Vermeidung von Pumpenschäden und zur Verlängerung der Lebensdauer. Wenn sich Ihre Pumpe automatisch ausschaltet, ist die Wassertemperatur im Pool zu hoch und/oder der Wasserdurchfluss reicht nicht aus, um die Pumpe zu kühlen. Überprüfen Sie den Wasserdurchfluss und korrigieren Sie ihn gegebenenfalls, lassen Sie die Pumpe mindestens 15 Minuten lang abkühlen und starten Sie die Pumpe dann erneut. Sie können die Pumpe auch nachts betreiben, wenn die Temperatur niedrig ist.

## WARTUNG DES POOLS

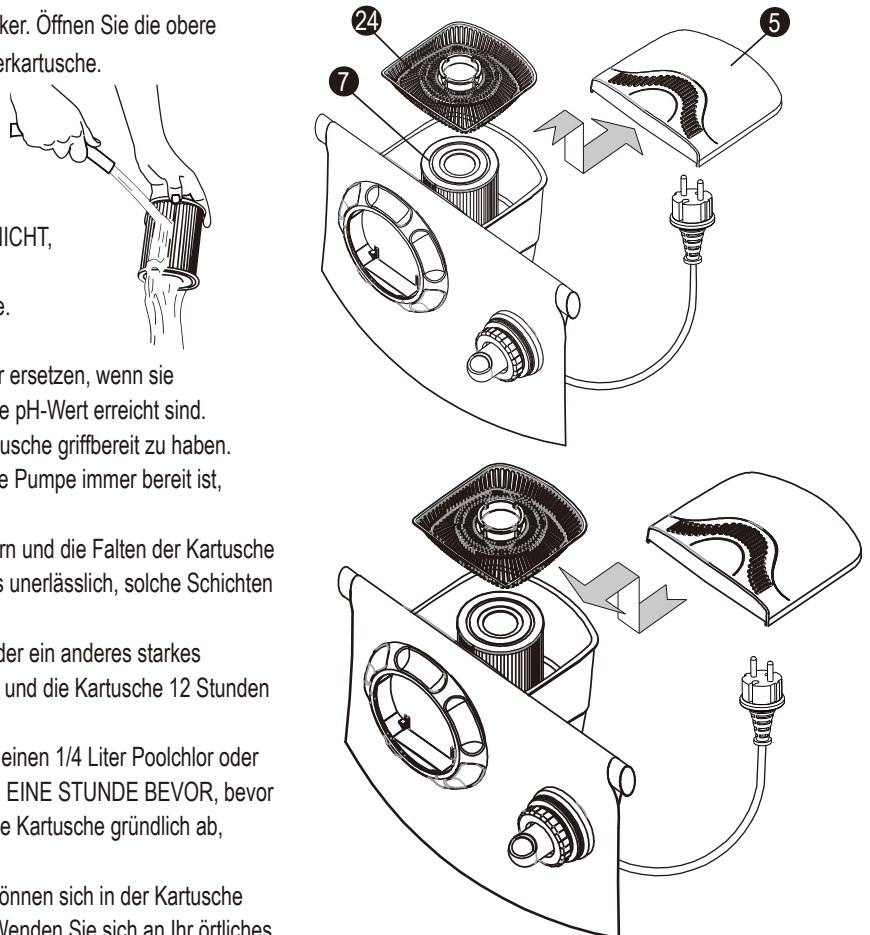
- Überprüfen Sie die Pumpenleistung täglich. Wenn sich der Wasserdurchfluss verringert, siehe Symptom 2 des **TROUBLESHOOTING GUIDE (Anleitung zur Fehlerbehebung) (S. 16)**.
- Überprüfen Sie die Pumpe, Schläuche und Armaturen auf Dichtheit. Wenn ein Leck gefunden wird, siehe Symptom 4 des **TROUBLESHOOTING GUIDE**.
- Es ist wichtig, beschädigte Teile so schnell wie möglich auszutauschen. Verwenden Sie nur Ersatzteile von autorisierten Händlern oder von [polygroupstore.com](http://polygroupstore.com).
- Überprüfen Sie den Filter und alle Filtermedien regelmäßig, um sicherzustellen, dass sich keine Ablagerungen bilden, die eine gute Filtration verhindern. Siehe **VERWENDUNG & PFLEGE DER FILTERKARTUSCHE** im Folgenden.
- Lassen Sie die Pumpe täglich die empfohlene Zahl von Stunden laufen. Wenn Sie sich über den Zeitrahmen nicht sicher sind, lesen Sie bitte unter [support.polygroupstore.com](http://support.polygroupstore.com) die empfohlene Zahl der Pumpenbetriebsstunden nach.

## VERWENDUNG UND PFLEGE DER FILTERKARTUSCHE

- Um die Filterkartusche **7** zu reinigen:
  - Schalten Sie die Pumpe aus und ziehen Sie den Netzstecker. Öffnen Sie die obere Abdeckung **5** und entnehmen Sie Filterkorb **24** und Filterkartusche.
  - Waschen Sie die Kartusche gründlich (auch zwischen den Falten) mit einem Gartenschlauch, um größere Ablagerungen zu entfernen. Lassen Sie die Kartusche dann trocknen und bürsten Sie kleinere und feine Schmutzpartikel vorsichtig ab. Schrubben Sie die Falten **NICHT**, da die Kartusche sonst schneller verschleißt als sie sollte.
  - Montieren Sie die Teile wieder in umgekehrter Reihenfolge. Anschließend können Sie die Pumpe erneut starten.
- Möglicherweise müssen Sie die Filterkartusche reinigen oder ersetzen, wenn sie verschmutzt ist oder bevor das richtige Chlor und der richtige pH-Wert erreicht sind. Es wird daher empfohlen, immer mindestens eine Ersatzkartusche griffbereit zu haben. Eine saubere, gut gewartete Kartusche stellt sicher, dass Ihre Pumpe immer bereit ist, mit maximaler Effizienz zu arbeiten.
- Sonnenöle, Körperöle und Algen können sich schnell ablagern und die Falten der Kartusche verstopfen, was die Filtrationseffizienz reduziert. Daher ist es unerlässlich, solche Schichten von Ölen und/oder Algen zu entfernen.
 

**Um Öle zu entfernen:** 1 Pfund Tri-Natriumphosphat (TSP oder ein anderes starkes Reinigungsmittel) und 5 Gallonen (19 Liter) Wasser mischen und die Kartusche 12 Stunden lang einweichen.

**Um Öle UND Algen zu entfernen:** wie oben, und fügen Sie einen 1/4 Liter Poolchlor oder 1/2 Liter flüssiges Haushaltsbleichmittel zu der Lösung hinzu **EINE STUNDE BEVOR**, bevor Sie die Kartusche aus der Lösung entnehmen. Spülen Sie die Kartusche gründlich ab, bevor Sie sie wieder verwenden.
- Auch übermäßige Kalzium- und/oder Mineralablagerungen können sich in der Kartusche ansammeln, und sie muss dann anders behandelt werden. Wenden Sie sich an Ihr örtliches Lager für Pool-Bedarf für Lösungen/Behandlung und halten Sie einen angemessenen pH-Wert des Poolwassers ein (siehe **POOL WATER CARE (Poolwasserpflege, S. 12)**).
- Entsorgen Sie alle gebrauchten Filtermedien gemäß den geltenden Vorschriften/Gesetzen.
- Verwenden Sie immer originale Filterkerzen des Typs Polygroup® Summer Waves®; sie sind dort erhältlich, wo Sie Ihren Pool gekauft haben oder bei [polygroupstore.com](http://polygroupstore.com).



## PFLEGE DES POOLWASSERS

1. Die folgenden Dinge sind erforderlich, um Ihren Pool einsatzbereit zu machen. Sie sind erhältlich unter [polygroupstore.com](http://polygroupstore.com) oder bei Ihren örtlichen Händlern für Poolbedarf:
  - a. **Test Kit** – zur Überprüfung der Chlor- und pH-Werte des Poolwassers.
  - b. **Schwimmender Chlorspender (nicht im Lieferumfang enthalten) und Chlortablette** – zur Wasserdesinfektion und Verhinderung des Algenwachstums
  - c. **Chemikalien zur pH-Wert-Kontrolle** – zur Einstellung des pH-Wertes nach oben (Soda) oder unten (Sauer)
  - d. **Algizide** – zur Bekämpfung von Algen
  - e. **Mittel zur Superchlorierung** – zur Zerstörung („Schockbehandlung“) von gebundenem Chlor, Ammoniak, Stickstoff und organischen Verbindungen, die sich im Laufe der Zeit und bei längerem Gebrauch im Poolwasser ansammeln
  - f. **Kescher mit Griff** – zum Entfernen von Blättern, Abfall, Insekten usw. aus dem Pool
2. **WICHTIG:** Es ist UNERLÄSSLICH, die Vorgaben für den Chlorgehalt und den pH-Wert jederzeit einzuhalten:
  - a. Überprüfen Sie den pH-Wert und den Chlorgehalt täglich. DIE FILTERPUMPE ALLEIN VERHINDERT NICHT DAS WACHSTUM VON ALGEN IM POOLWASSER; DIES KANN NUR DADURCH ERREICHT WERDEN, DASS ZU JEDER ZEIT DIE VORGABEN FÜR DEN CHLORGEHALT UND DIE PH-WERTE EINGEHALTEN WERDEN.
  - b. **Empfohlener pH-Wert:** zwischen 7,3 und 7,8
  - c. **Empfohlener Chlorgehalt:** zwischen 1,0 ppm und 1,6 ppm
  - d. Sie sollten Ihren Pool mindestens alle zwei Wochen superchlorieren.
  - e. Bei heißem Wetter und starker Beanspruchung sollten sich der pH-Wert und der Chlorgehalt im oberen Bereich der Skala bewegen. Darüber hinaus kann eine wöchentliche Superchlorierung erforderlich sein.
  - f. Die Verwendung einer Pool- und/oder Solarabdeckung trägt dazu bei, den pH-Wert und den Chlorgehalt konstant zu halten, indem die Verdunstung des Poolwassers reduziert wird.
  - g. **VORSICHT:** Hohe Chlorkonzentration und ein niedriger pH-Wert führen zu Schäden am Pool oder der Poolauskleidung. Sie müssen die Anweisungen zur Menge und sicheren Verwendung der von Ihnen verwendeten Poolchemikalien befolgen.  
**NIEMALS** Klumpen oder Granulate der Chemikalien in das Becken geben – dies kann eine Gefahr für die Schwimmer darstellen und/oder Ihre Poolauskleidung beschädigen.
3. Reinigen Sie Ihren Pool regelmäßig mit einem Gartenschlauchsauger von Polygroup® oder einem anderen Händler für Poolbedarf.
4. Wenn Sie vor dem Betreten des Pools Ihre Füße reinigen, bleibt der Pool sauber.
5. benutzen Sie kein Brunnenwasser. Wenn Sie Brunnenwasser benutzen müssen, holen Sie immer professionellen Rat von Ihrem örtlichen Anbieter von Poolchemikalien ein, bevor Sie IRGENDEINE ART von Chemikalien hinzufügen.
6. Das Fassungsvermögen (in Gallonen) Ihres Pools finden Sie in der Bedienungsanleitung des Pools. Sie benötigen diese Angabe, um die Menge der benötigten Chemikalien zu bestimmen, oder wenn Sie sich an einen Fachmann für Poolzubehör wenden, um Wasseranalysen durchzuführen und Ratschläge für den sicheren Gebrauch von Chemikalien zu erhalten.  
**HINWEIS:** Befolgen Sie immer die Anweisungen des Herstellers auf dem Etikett der Chemikalien, die Sie benutzen möchten.

## DEMONTAGE UND LAGERUNG DER PUMPE

1. Schalten Sie zunächst die Pumpe aus und ziehen Sie den Transformator **26**.
2. Entfernen Sie die Obere Abdeckung **5**, den Filterkorb **24** und die Filterkartusche **7** sowie alle Chlortabletten, die im Kernabschnitt des Filters verblieben sind.
3. Lösen Sie alle Schlauchschelle **11**. Entfernen Sie den Rücklaufschlauch **12** und lassen Sie das Wasser ablaufen.
4. Entfernen Sie die Scheibe Rücklaufdüse **15** - **21**, reinigen Sie die Teile, schmieren Sie die Gummidichtung **17** mit Vaseline, montieren Sie alle Teile wieder zusammen und legen Sie sie an einen sicheren Ort.
5. Entfernen Sie die Motor-Baugruppe **3**, indem Sie die Dichtmutter für Motor **1** gegen den Uhrzeigersinn drehen. Wischen Sie die Pumpe ab und trocknen Sie sie ab. Schmieren Sie die Motordichtungsmutter **4** mit Vaseline. Siehe dann S. 15 PUMPENWIEDEREINBAU/AUSTAUSCH, um die Pumpe wieder zusammenzubauen und an einem sicheren Ort zu platzieren.
6. Entfernen Sie den Skimmerbehälter **9** von der Folie, indem Sie den Abschöpfer-Dichtring **22** gegen den Uhrzeigersinn drehen. Entfernen Sie das Staustück **8** und den Filterkorb **24**. Reinigen Sie alle Teile und trocknen Sie sie ab. Montieren Sie anschließend Filterkartusche, Siebkorb, Wehr und Deckel wieder auf den Behälter. Stellen Sie das montierte Gerät an einem sicheren Ort auf.

## WARTUNGSHINWEISE FÜR DIE PUMPE

Die effizienteste Methode zur Fehlerbehebung oder zum Austausch der Pumpe besteht darin, das gesamte Filtersystem zu demontieren. Bitte entleeren Sie den Wasserstand bis unter die Skimmeröffnung des Pools und demontieren Sie dann das System wie folgt.

### VORSICHT:

1. Sie können dabei nass werden.
2. Bitte lesen und befolgen Sie die Anweisungen sorgfältig. Unsachgemäße Handhabung kann zu Schäden führen, die zu Undichtigkeiten zwischen dem Filterpumpe Skimmerkanister 9 und der Poolwand führen.
3. DENKEN SIE DARAN, ALLE TEILE AN EINEM SICHEREN ORT AUFZUBEWAHREN, DAMIT SIE SPÄTER WIEDER ZUSAMMENGEBAUT WERDEN KÖNNEN.

### SCHRITT 1: Entfernen der Motor-Baugruppe ③

1. Schalten Sie die Pumpe aus und ziehen Sie den Netzstecker.
2. Schieben Sie die obere Skimmer-Abdeckung ⑤ auf, entfernen Sie den Siebkorb und die Filterpatrone sowie die darin verbleibenden Chlortabletten.
3. Bei der Rücklaufmontage ⑬:
  - a. Lösen und entfernen Sie den RF-Sperring und den RF-Diverter. Setzen Sie dann den Service-Stopfen ein, um den Wasserdurchfluss zu blockieren.
  - b. Lösen Sie die Schlauchschelle, die am 90°-Knierohr ⑬ befestigt ist. Lösen Sie den Schlauch vorsichtig und lassen Sie das Wasser aus dem Schlauch und dem Behälter ablaufen.

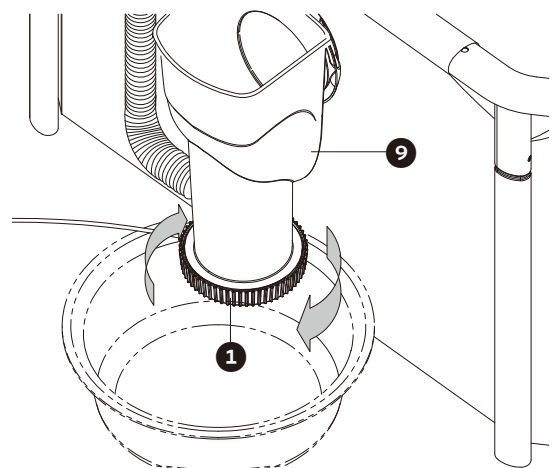
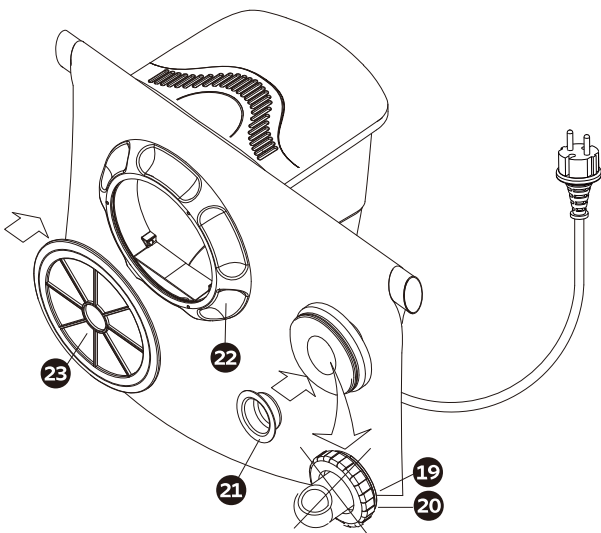
**HINWEIS:** Sie können auch das andere Ende des Schlauches lösen, der am Behälter befestigt ist. Das jedoch nicht erforderlich.

4. Lösen Sie den Skimmer-Dichtungsring ②, um das gesamte Filtersystem aus dem Pool zu entfernen.
5. Drehen Sie den Behälter auf den Kopf. Lösen Sie die Motordichtungsmutter ① und nehmen Sie die Motorbaugruppe heraus.

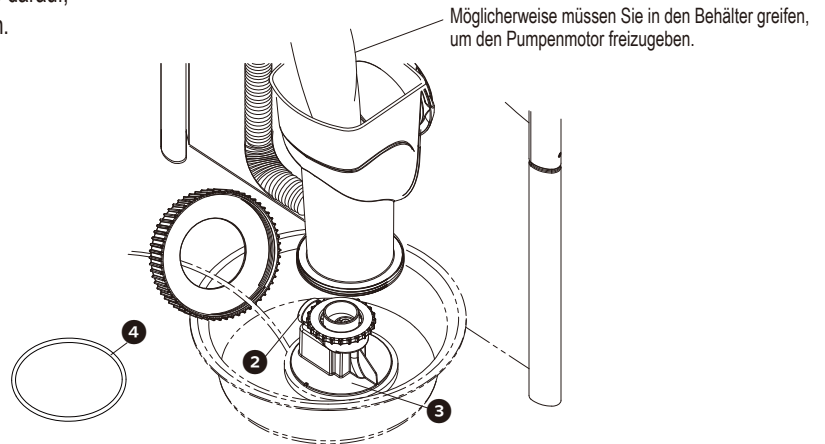
**WENN SIE DAS SYSTEM LIEBER AM POOL BEFESTIGT LASSEN, folgen Sie bitte stattdessen dem untenstehenden Ablauf.**

**VORSICHT:** Für einige der Schritte benötigen Sie zwei Personen. Unsachgemäße Handhabung kann zu Schäden führen, die zu Undichtigkeiten zwischen dem Filterpumpe Skimmerkanister ⑨ und der Poolwand führen.

1. Schalten Sie die Pumpe aus und ziehen Sie dann den Netzstecker.
2. Blockieren Sie den Wasserdurchfluss:
  - a. Lösen und entfernen Sie den RF-Sicherungsring ⑳ und den RF-Diverter ⑲. Setzen Sie dann den Wartungsstopfen Rücklaufdüse ㉑ ein, um den Wasserdurchfluss zu blockieren.
  - b. Drücken Sie den Wasserstopfen ㉒ fest in den Abschöpfer-Dichtring ㉓.
3. Stellen Sie einen Wasserbehälter (nicht im Lieferumfang enthalten) unter den Skimmer, um Wasser aufzufangen. Öffnen Sie die Obere Abdeckung ⑤ und nehmen Sie den Filterkorb ㉔ und die Filterkartusche ⑦ heraus.
4. Lassen Sie eine Person den Wasserstopfen und den Skimmerkanister ⑨ halten, während die andere Person die Dichtmutter für Motor ① abschraubt. **VORSICHT: DEN BEHÄLTER NICHT SCHIEBEN ODER ZIEHEN** da dies zu Schäden zwischen Behälter und Poolfolie führen kann.



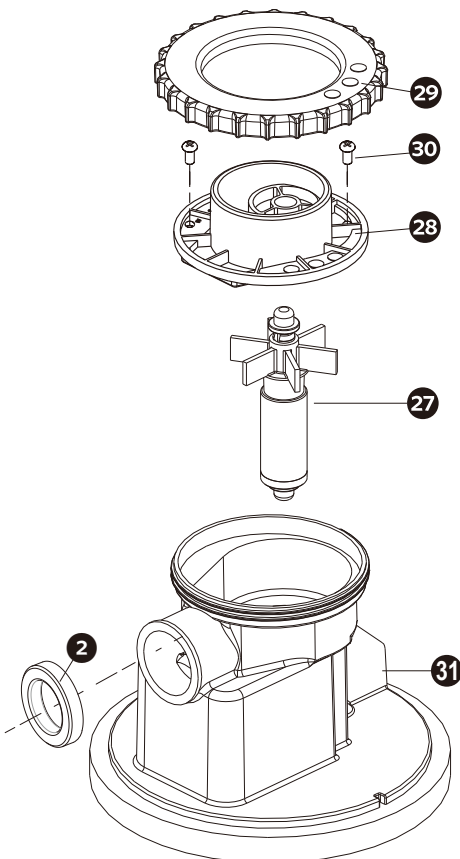
5. Nehmen Sie die Motor-baugruppe ③ langsam heraus. Achten Sie darauf, dass Sie die Düse ② oder die Kanisterdichtung ④ nicht verlieren.



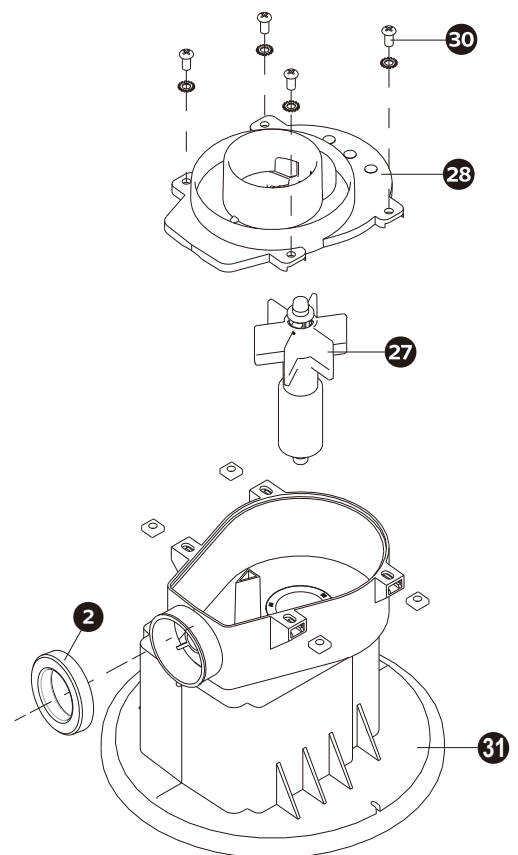
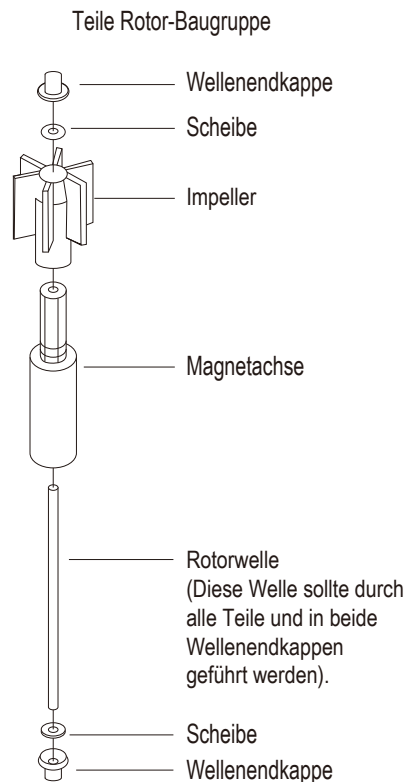
## SCHRITT 2: Rotorinspektion/Austausch

Die Pumpe ③ besteht aus einer Rotor-Baugruppe ⑦ und den zugehörigen Teilen. Wenn der Rotor und/oder seine Teile beschädigt sind oder der Rotor, auch in einwandfreiem Zustand, nicht zwischen der Verdichter-Abdeckung ⑫ und dem Motorgehäuse ⑬ sitzt, funktioniert die Pumpe nicht ordnungsgemäß.

1. Lösen Feststellmutter der Verdichter-Abdeckung ⑫ oder Abdeckschraube für Verdichtergehäuse ⑭ (je nach Pumpenmodell) und entfernen Verdichter-Abdeckung ⑫.
2. Ziehen Rotor-Baugruppe ⑦ aus dem Motorgehäuse ⑬ heraus.  
Überprüfen Sie den Rotor (siehe Bild unten), um sicherzustellen, dass die Rotorwelle, die Magnetachse, das Laufrad und andere Teile intakt sind. Wenn eines der beiden defekt ist, können Sie eine neue Rotorbaugruppe unter [polygroupstore.com](http://polygroupstore.com) kaufen, ohne die gesamte Pumpe austauschen zu müssen. Weitere Informationen finden Sie unter Pool Support - Filtration System Troubleshooting unter [support.polygroupstore.com](http://support.polygroupstore.com).
3. Sobald die Inspektion oder der Austausch abgeschlossen ist, setzen Rotor-Baugruppe ⑦ vorsichtig wieder in den Motorgehäuse ⑬ ein. Die Kraft des Magneten zieht den Rotor nach unten.
4. Richten Verdichter-Abdeckung ⑫ mit der oberen Wellenendkappe aus und ziehen Sie sie dann mit der Feststellmutter der Verdichter-Abdeckung ⑫ oder Abdeckschraube für Verdichtergehäuse ⑭ an (je nach Pumpenmodell).
5. Befestigen Sie die Düse ② am Ausgang des Motorgehäuse ⑬.



SFX600/SFX1000

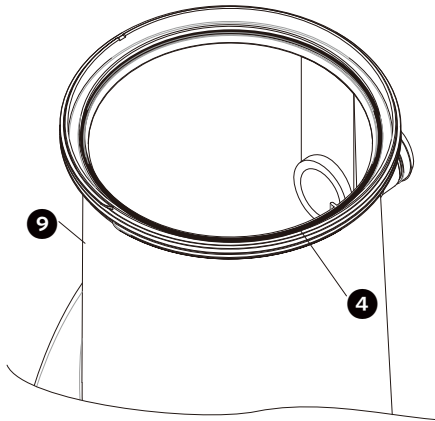


SFX1500

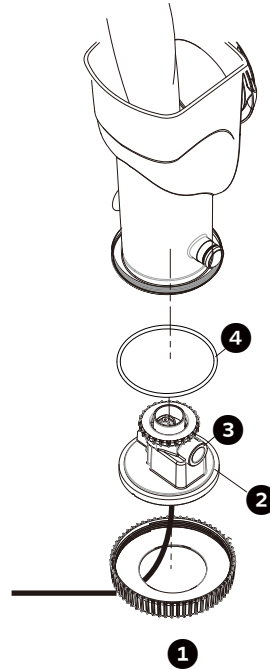


## SCHRITT 3: Wiederausammenbau/Ersatz der Pumpe

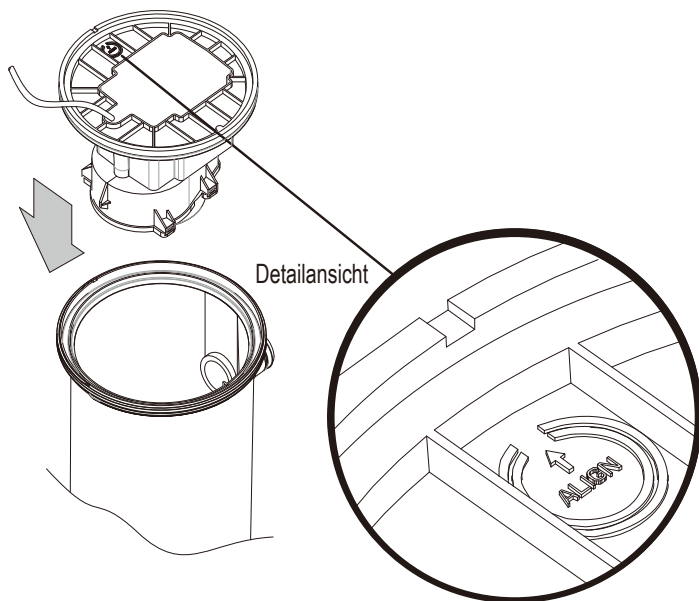
1. Schmieren Sie die Motordichtung **4** und setzen Sie sie dann wieder in die Nut (innere Nut für SFX600/SFX1000) am Boden des Filterpumpe Skimmerkanister **9** ein.



**WICHTIG:** Stellen Sie sicher, dass das Kabel der Motor-Baugruppe **3** durch die Dichtmutter für Motor **1** geführt ist, **BEVOR** Sie die Pumpe austauschen.



- 2a. Wenn Ihre Pumpe aus dem Pool entfernt ist, stecken Sie die Motorbaugruppe langsam wieder in den umgedrehten Behälter. Auf der Innenseite des Behälters befindet sich eine Vertiefung (nur von unten sichtbar), die mit einer Vertiefung am Boden des Motors (markiert mit „ALIGN“) ausgerichtet werden muss. Stellen Sie zu diesem Zweck sicher, dass der Pfeil der Markierung „ALIGN“ auf die Vertiefung des Behälters zeigt.

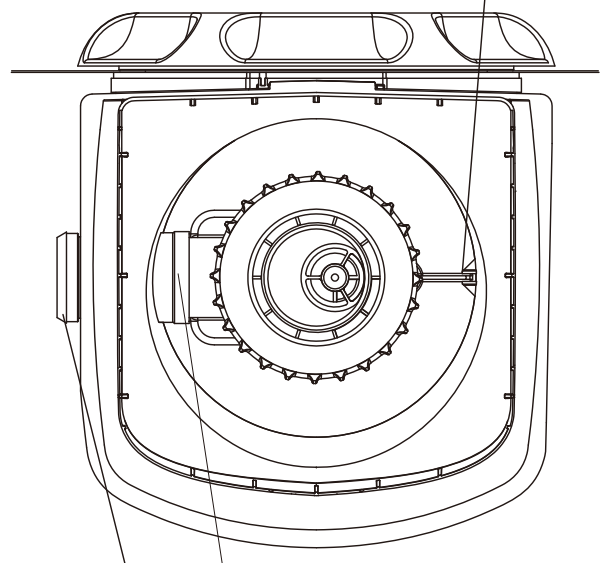


UNTERANSICHT PUMPE UND KANISTER

- 2b. Wenn Ihre Pumpe am Pool befestigt bleibt, greifen Sie durch den Behälter, um die Motorbaugruppe nach oben zu ziehen und sie wieder in den Behälter einzusetzen. Vergewissern Sie sich, dass die Passfeder des Behälters in die Kerbe der Pumpe gesteckt ist, um die Gummidüse **2** mit der Schlauchöffnung des Behälters auszurichten, da sonst die Pumpe auslaufen kann, sogar wenn sie richtig platziert ist.

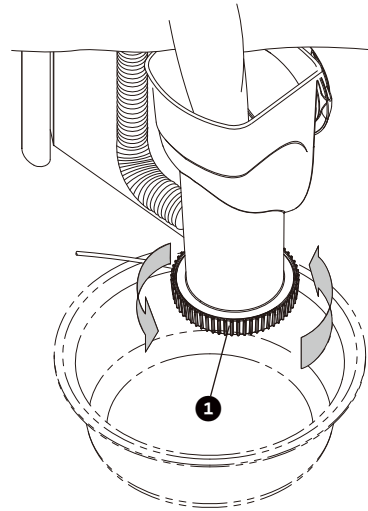
DRAUFSICHT

Stellen Sie sicher, dass die Passfeder des Behälters in die Kerbe der Pumpe gesteckt ist.



Auslass des Kanisters und Gummidüse **2** an der Pumpe müssen aufeinander ausgerichtet sein.

3. Sobald der Motor korrekt ausgerichtet ist, richten Sie die Gewinde der Dichtmutter für Motor ❶ an diejenigen des Behälters aus und ziehen Sie sie durch Drehen der Mutter gegen den Uhrzeigersinn an.
- WICHTIG:** Stellen Sie sicher, dass die Gewinde von Mutter und Behälter sauber eingedreht sind. Anderenfalls kann es zu undichten Stellen kommen.



## ANLEITUNG ZUR FEHLERSUCHE

**⚠️ WARNUNG:** ZIEHEN SIE DEN STROMSTECKER AUS DER STECKDOSE, BEVOR SIE SICH AN DER FILTERPUMPE AUF FEHLERSUCHE BEGEBEN.

Symptom	Ursache	Lösung
1. Motor startet nicht oder springt an und aus.	A Pumpentransformator nicht am Strom angeschlossen	A Der Pumpentransformator muss an eine geerdete Steckdose angeschlossen werden.
	B Geringe Stromspannung	B Überprüfen Sie die Spannung der Stromversorgung. Sie muss zwischen 215 und 245 Volt Wechselstrom liegen.
2. Kein Wasser oder wenig Wasser kommt aus Rücklaufschlauch	A Niedriger Wasserstand	A Der Wasserstand sollte sich zwischen der Minimum- und Maximummarkierung befinden, die sich im Skimmerkanisterring befindet.
	B Zu- oder Abfluss verstopft	B Auf Verstopfungen im Filterkorb, in der Filterkartusche, am Rücklaufschlauch oder -düse überprüfen.
	C Verschmutzter Filter	C Säubern oder Austauschen der Kartusche. Ersatzkartuschen vereinfachen die Wartung.
	D Motorrotorblockierung durch Schmutz	D Zur Reinigung von Schmutz siehe Wartungsanleitung der Pumpe.
3. Der Filter reinigt nicht den Pool. (Trübes oder grünes Wasser usw.)	A Chlorwert ist nicht im zulässigen Bereich	A Halten Sie den Chlorgehalt zwischen 1,0 und 1,6 ppm.
	B Verschmutzter Filter	B Kartusche reinigen oder ersetzen (siehe Seite 11). Ersatzkartuschen erleichtern die Wartung.
	C pH-Wert ist nicht im zulässigen Bereich	C Halten Sie den pH-Wert zwischen 7,3 und 7,8.
	D Filterkartusche ist beschädigt	D Den Filter auf Löcher oder Risse überprüfen. Falls sichtbar beschädigt, Filterkartusche ersetzen.
	E Geringer Wasserdurchfluss	E Auf Verstopfungen im Filterkorb, in der Filterkartusche, am Rücklaufschlauch oder -düse überprüfen.
	F Andere Chemikalien notwendig	F Lassen Sie das Wasser im Poolgeschäft testen. Es könnte nötig sein, dass aufgrund der verschiedenen Wasserqualitäten an verschiedenen Orten andere Chemikalien hinzugefügt werden müssen.
	G Sehr schmutziges Poolwasser	G Es sind Chemikalien nötig, um das Poolwasser zu pflegen. Pool und Filter häufiger reinigen.
4. Wasser läuft aus	A Schlauchbereich: Der Rücklaufschlauch sitzt nicht richtig an der Abschöpfermanschette und am Winkel des Wandanschlusses	A Darauf achten, dass die Schlauchschelle ❶ korrekt über dem Schlauch und dem O-Ring ❷ angebracht ist, um eine gute Abdichtung sicherzustellen. Schlauchschelle anpassen, O-Ring überprüfen und nachziehen. Schlauch auf Löcher oder Risse überprüfen und bei Bedarf ersetzen.
	B Boden des Kanisters:	B 1) Die Motordichtung muss in der inneren Nut am Boden des Kanisters sitzen, bevor die Pumpe installiert wird. 2) Pumpenausrichtung überprüfen. Der Pfeil mit der Einkerbung auf der Pumpe MUSS auf die entsprechende Schlüsselmarke auf dem Kanister zeigen. 3) Sicherstellen, dass die Motordichtmutter (Verschlussring) nicht verkantet ist.
	C Zwischen Kanister und Folie Falsche Installation.	C Gewährleisten, dass die Gummidichtung Skimmer ❷ korrekt installiert ist (siehe Seite 9 Schritte 3 und 4). Das Hauptmerkmal sollte sich oben befinden. Sicherstellen, dass sich die Poolfolie nicht in den Gewinderillen befindet. In diesem Bereich sollte keine Lücke zu sehen sein. Dichtring ❷ am Kanister festziehen.

## BESTELLINFORMATION FÜR ERSATZTEILE

Schlüssel	Beschreibung	SFX600	SFX1000	SFX1500
		Teile-Nr.		
1	Dichtmutter für Motor	P58PP1954W05	P58PP1954W05	P58PP1954W05
		P58PP19548UN	P58PP19548UN	P58PP19548UN
		P58PP19547CN	P58PP19547CN	P58PP19547CN
2	Düse	P58182601K01	P58182601K01	P58185201K01
3	Motor-Baugruppe	P58X6001C2G0	P58X1000C2G0	P58X1500C2G0
4	Motordichtung / Kanisterdichtung	P58148200K01	P58148200K01	P58165000K01
5	Obere Abdeckung	P58PP1950W05	P58PP1950W05	P58PP1950W05
		P58PP19508UN	P58PP19508UN	P58PP19508UN
		P58PP19507CN	P58PP19507CN	P58PP19507CN
6	Stau-Schaumstoff	P58SFX000W01	P58SFX000W01	P58SFX000W01
		P58SFX002W01	P58SFX002W01	P58SFX002W01
7	Filterkartusche Typ D	P581041037PR	--	--
	Filterkartusche Typ A/C	--	P581041080PR	P581041080PR
8	Staustück	P58PP1956W05	P58PP1956W05	P58PP1956W05
		P58PP19568UN	P58PP19568UN	P58PP19568UN
		P58PP19567CN	P58PP19567CN	P58PP19567CN
9	Filterpumpe Skimmerkanister	P58PP1984W05	P58PP1951W05	P58PP1983W05
		P58PP19848UN	P58PP19518UN	P58PP19838UN
		P58PP19847CN	P58PP19517CN	P58PP19837CN
10	O-Ring für Schlauchverbindungen	P58030001K01	P58037000K01	P58037000K01
11	Schlauchschele	P58220221W05	P58219221W05	P58219221W05
		P582202218UN	P582192218UN	P582192218UN
		P582202217CN	P582192217CN	P582192217CN
12	Rücklaufschlauch	P58125009W01	P58150012W01	P58150012W01
13	Winkel 90°	P58PF1740W05	P58PF1700W05	P58PF1700W05
		P58PF17408UN	P58PF17008UN	P58PF17008UN
		P58PF17407CN	P58PF17007CN	P58PF17007CN
14	Feststellmutter Rücklaufdüse	P58PF1690W05	P58PF1690W05	P58PF1690W05
		P58PF16908UN	P58PF16908UN	P58PF16908UN
		P58PF16907CN	P58PF16907CN	P58PF16907CN
15	Scheibe Rücklaufdüse (RL-Scheibe)	P58PF2960W05	P58PF2960W05	P58PF2960W05
		P58PF29608UN	P58PF29608UN	P58PF29608UN
		P58PF29607CN	P58PF29607CN	P58PF29607CN
16	Poolwand (nur für Referenzzwecke)	--	--	--
17	Gummidichtung	P58PF1730K01	P58PF1730K01	P58PF1730K01
18	Rücklaufverschraubung (RF), mit Gewinde	P58PF1680W05	P58PF1680W05	P58PF1680W05
		P58PF16808UN	P58PF16808UN	P58PF16808UN
		P58PF16807CN	P58PF16807CN	P58PF16807CN
19	RF-Diverter	P58PF1721W05	P58PF1721W05	P58PF1721W05
		P58PF17218UN	P58PF17218UN	P58PF17218UN
		P58PF17217CN	P58PF17217CN	P58PF17217CN
20	RF-Sicherungsring, mit Gewinde	P58PF1710W05	P58PF1710W05	P58PF1710W05
		P58PF17108UN	P58PF17108UN	P58PF17108UN
		P58PF17107CN	P58PF17107CN	P58PF17107CN
21	Wartungsstopfen Rücklaufdüse	P58PF0620K01	P58PF0620K01	P58PF0620K01
22	Abschöpfer-Dichtring	P58PP1953W05	P58PP1953W05	P58PP1953W05
		P58PP19538UN	P58PP19538UN	P58PP19538UN
		P58PP19537CN	P58PP19537CN	P58PP19537CN
23	Wasserstößel	P58PP2163K01	P58PP2163K01	P58PP2163K01
24	SFX Skimmerplus Filterkorb	P58PP1952P01	P58PP1952P01	P58PP1952P01
25	Gummidichtung Skimmer	P58PP1957W05	P58PP1957W05	P58PP1957W05
27	Rotor-Baugruppe	P58050137001	P58050505001	P58050506001
28	Verdichter-Abdeckung	P58PF1009K01	P58PF1009K01	P58184501K01
29	Feststellmutter der Verdichter-Abdeckung (SFX600 & SFX1000)	P58PF1010K01	P58PF1010K01	--
30	Abdeckschraube für Verdichtergehäuse und Mutter-Set (SFX1500 nur)	--	--	P5800400080A
*	Für die SFX Serie Filterpumpe separat erhältlich	P53FX0601W05	P53FX1001W05	P53FX1501W05
		P53FX060G8UN	P53FX100G8UN	P53FX150G8UN
		P53FX060G7CN	P53FX100G7CN	P53FX150G7CN

## LAGERUNG DER PUMPE UND AUFBEWAHRUNG IM WINTER

Nach dem Gebrauch können Sie die Pumpe leicht entleeren und an einem sicheren Ort aufbewahren. Einige Pumpenbesitzer entscheiden sich jedoch dafür, ihre Pumpe das ganze Jahr über stehen zu lassen. In kalten Regionen, in denen Frost auftreten kann, besteht die Gefahr von Eisschäden an Ihrer Pumpe. Wir empfehlen daher, die Pumpe abzulassen, zu demontieren und ordnungsgemäß zu lagern, wenn die Temperatur unter 0 °C (32 °F) fällt.

### Überwinterung Ihrer Pumpe und Langzeitlagerung

1. Lassen Sie die Pumpe vor der Lagerung mindestens 30 Minuten abkühlen. Reinigen Sie das Pumpenwasser gründlich.
2. benutzen Sie zur Reinigung der Außenflächen der Pumpe nur ein feuchtes Tuch mit milder Seife/Reinigungsmittel und Wasser. benutzen Sie keine Chemikalien oder Lösungsmittel. Trennen Sie die Pumpe während der Reinigung immer von der Stromversorgung und verstauen Sie das Kabel.
3. Vor direkter Sonneneinstrahlung und chemischen Substanzen schützen.
4. Bewahren Sie die Originalverpackung für die Lagerung auf.
5. Entfernen Sie die Rohre (falls vorhanden) und bewahren Sie sie an einem sicheren Ort auf. Stellen Sie sicher, dass alle Zubehörteile vor der Lagerung sauber und vollständig trocken sind.
6. Bringen Sie Pumpe und Zubehör ins Haus und lagern Sie sie an einem sicheren und trockenen Ort, an dem die Temperatur über 0 °C (32 °F) und unter 40 °C (104 °F) liegt.

## KONTAKT ZUM KUNDENDIENST

LÄNDER/REGIONEN	KONTAKTANGABEN
Vereinigtes Königreich	Telefon: +44 (0) 330 090 4414 Adresse: support@poly-group.co.uk
Frankreich	Telefon: +33 (0) 969 360 535 (kostenlos für Anrufe aus Frankreich) Adresse: aide@polypool.fr Website: www.polygroupsummerwaves.com
Spanien	Telefon: +34 (0) 902 848 775 Adresse: apoyo@polypool.es Website: www.polygroupsummerwaves.com
Italien	Telefon: +39 (0) 332 730 083 Adresse: info@globalfar.com
Deutschland	Telefon: +49 (0) 621 845 5210 Adresse: service@rms-gruppe.de
Australien und Inseln	Telefon: +61 (0) 398 970 700 Adresse: contact@SlumberTrek.com.au
USA, Kanada und Mexiko	Telefon: 1-888-919-0070 (Montag bis Freitag von 08:00 bis 17:00 Uhr MESZ) Adresse: warranty@polygroup.com Website: support.polygroupstore.com

Bitte besuchen **Sie support.polygroupstore.com**, um Antworten auf häufig gestellte Fragen zu finden.

# SUMMER WAVES® WARTUNGSKIT FÜR POOLS

**LESEN SIE DIESE ANLEITUNGEN BITTE AUFMERKSAM DURCH UND BEWAHREN SIE SIE SORGFÄLTIG AUF**

Sollten Sie mit Ihrem Polygroup®- Produkt auf Probleme stoßen, dann bringen Sie es nicht zum Kaufort zurück. Alle Garantieansprüche müssen direkt bei Polygroup® geltend gemacht werden. Unterstützung bei Problemen mit Einrichtung und Fehlerbehebung erhalten Sie unter [support.polygroupstore.com](http://support.polygroupstore.com). Sie werden möglicherweise gebeten, das Produkt oder Teile davon zur Untersuchung und/oder Reparatur zurückzusenden. Senden Sie keine Produkte an Polygroup® zurück, ohne vorher eine Rücksendenummer erhalten zu haben.

## WICHTIGE SICHERHEITSHINWEISE

Bei der Installation und Nutzung elektrischer Geräte sollten einige grundlegende Sicherheitsvorkehrungen getroffen werden, unter anderem:

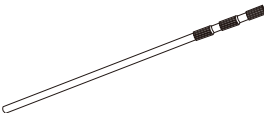
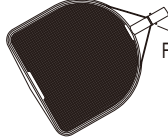
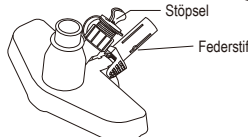



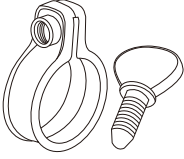
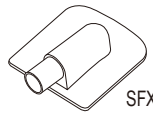
### ALLE ANLEITUNGEN MÜSSEN GELESEN UND BEFOLGT WERDEN

Diese müssen sorgfältig aufbewahrt werden. Ein Nichtbefolgen dieser Warnungen und Anleitungen kann zu schweren Verletzungen oder zum Tod der Benutzer, insbesondere Kinder, führen.

## ⚠️ WARNUNG

1. Lesen und Befolgen Sie Alle Sicherheitsinformationen und -hinweise. Bitte sorgfältig aufbewahren. Ein Nichtbefolgen dieser Warnungen und Anleitungen kann zu schweren Verletzungen oder zum Tod der Benutzer, insbesondere Kinder, führen.
2. Sorgen Sie dafür, dass Sie Kinder immer direkt sehen können und dass diese in Ihrer Nähe bleiben. Lassen Sie sie nie unbeaufsichtigt, wenn sie sich im Swimmingpool oder in seiner Nähe befinden und wenn Sie diesen Pool füllen oder entleeren.
3. Es dürfen keine zerbrechlichen Gegenstände in den Poolbereich geraten.

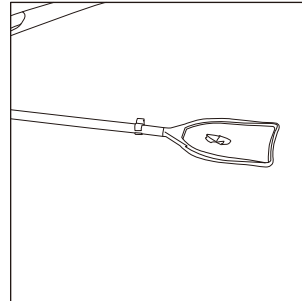
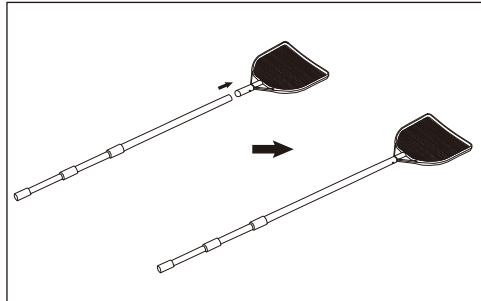
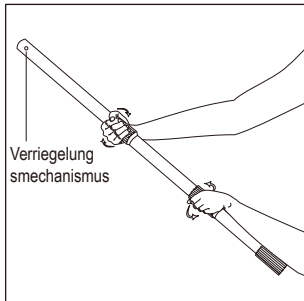
## STÜCKLISTE

 <p>1 Teleskopstange - 1 Stk</p>	 <p>2 Laubschutznetz - 1 Stk Federstift</p>	 <p>3 Saugaufsatz - 1 Stk Stöpsel Federstift</p>	 <p>4 Schlauch - 1 Stk</p>
 <p>5 Beutel für angesaugten Müll - 1 Stk</p>	 <p>6 Schlauchbinder - 1 Stk</p>	 <p>7 Schlauchschelle - 2 Stk</p>	 <p>8 Sauggerät-Adapter - 1 Stk. von jedem Adapter SFX</p>

## BEDIENUNGSANLEITUNG

### Nutzung des Laubschutznetzes

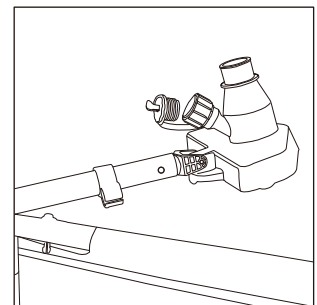
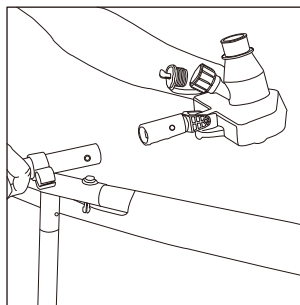
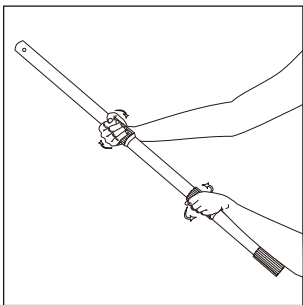
1. Teleskopstange auf die gewünschte Länge ausfahren
2. Laubschutznetz auf das offene Ende der Teleskopstange aufsetzen.
3. Entfernen Sie Blätter und anderen Schmutz aus dem Pool.



**WICHTIGER HINWEIS:** Hinweise zum Reinigen mit anderen Polygroup® Filterpumpensystemen (Modelle: CP2000-C, RP, RX und Sandfiltrationssysteme) finden Sie auf Seite 4 dieser Anleitung.

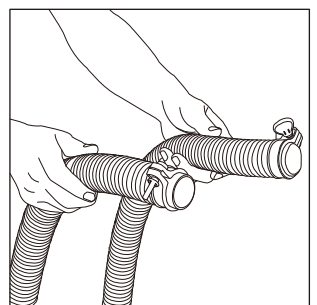
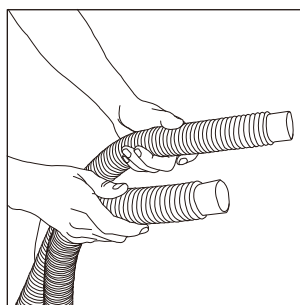
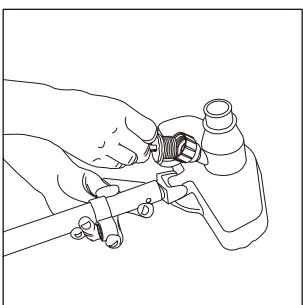
### Anweisungen ausschließlich zum Saugen mit Polygroup® Summer Waves Abschäumerpumpen-Modellen der SFX-Serie.

1. Teleskopstange auf volle Länge ausfahren.
2. Saugaufsatz auf das offene Ende der Teleskopstange aufsetzen.



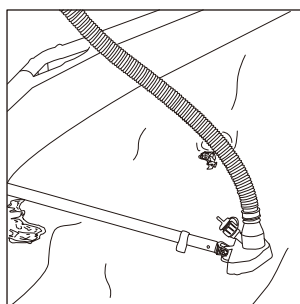
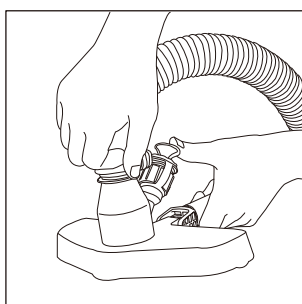
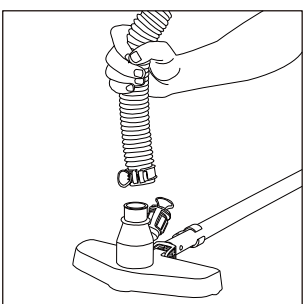
3. Die Abschäumerpumpe einschalten. Das Wasser beginnt, zum Pool durch die Rücklaufdüse zu fließen. Die Pumpe während des gesamten Ansaugprozesses eingeschaltet lassen.
4. Die Wasserschlauchkappe des Saugaufsatzes per Hand anziehen.

5. Die Schlauchschellen über die Manschette an den offenen Enden des flexiblen Schlauchs lose aufsetzen.

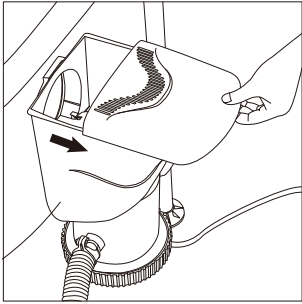


6. Den flexiblen 1 1/4" Schlauch mit dem Saugaufsatz verbinden und die Schlauchschelle anziehen.

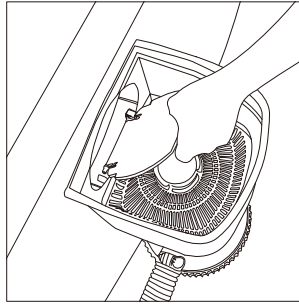
7. Den Saugaufsatz ins Wasser tauchen.



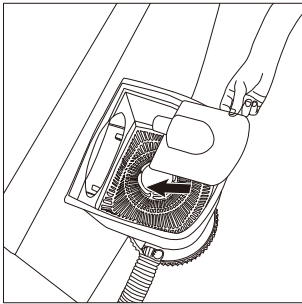
8. Den Deckel des Behälters der Abschäumerpumpe der SFX-Serie abnehmen.



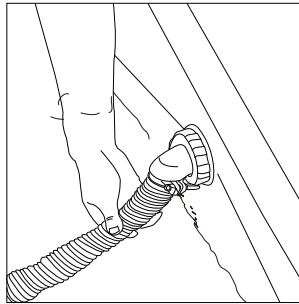
9. Bei der Summer Waves Abschäumerpumpe der SFX-Serie das Wehr aus dem Behälter entfernen.



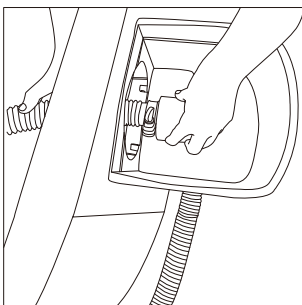
10. Den Sauger-Adapter über dem Sieb platzieren und nach unten drücken. Es wird ein Vakuum erzeugt, der für einen festen Sitz des Sauger-Adapters sorgt.



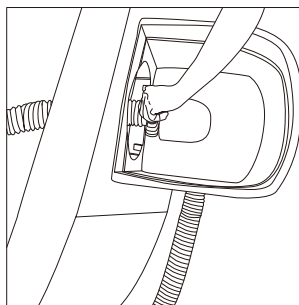
11. Das offene Ende des flexiblen Schlauchs mit der Rücklaufdüse verbinden und den Schlauch mit Wasser füllen. Den Schlauch so lange füllen, bis im Schlauch keine Luft mehr bleibt.



12. Mit dem Schlauchende unter Wasser das Ende des Schlauchs langsam durch die Abschäumeröffnung führen und anschließend mit dem Schlauchanschluss des Sauger-Adapters verbinden.



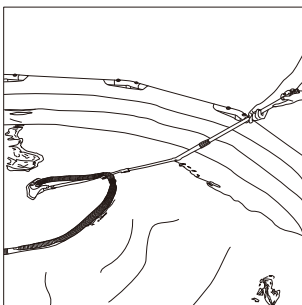
13. Die Schlauchschelle per Hand anziehen.



14. Es wird vom Saugaufsatz bis zur Filterpatrone ein Vakuum erzeugt.

15. Den Saugaufsatz langsam quer durch den Pool schieben, um Schmutz zu entfernen. Beim Ansaugen den Wasserfluss an der Rücklaufdüse prüfen.

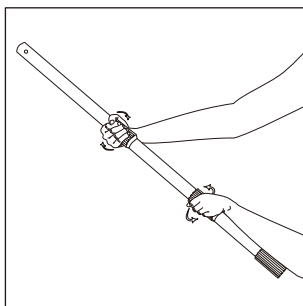
16. Wenn der Wasserfluss von der Rücklaufdüse wesentlich schwächer wird, bedeutet das mit hoher Wahrscheinlichkeit, dass die Filterpatrone teilweise verstopft ist. Die Pumpe ausschalten, die Filterpatrone entfernen und unter fließendem Wasser vorsichtig bürsten/ausspülen. Bei Bedarf durch eine neue Patrone ersetzen. Den Prozess so lange wiederholen, bis der Pool gründlich gereinigt wurde.



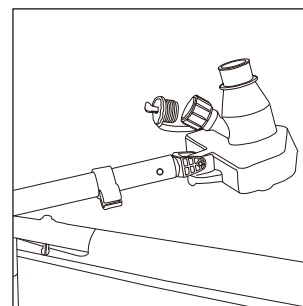
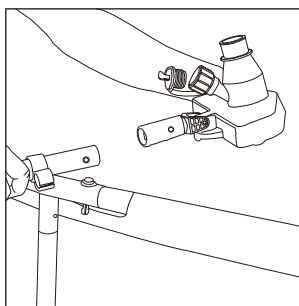
**WICHTIGER HINWEIS:** Hinweise zum Reinigen mit anderen Polygroup® Filterpumpensystemen (Modelle: CP2000-C, RP, RX und Sandfiltrationssysteme) finden Sie auf Seite 4 dieser Anleitung.

**Reinigung mithilfe eines 5/8" Gartenschlauchs (nicht inklusive)**

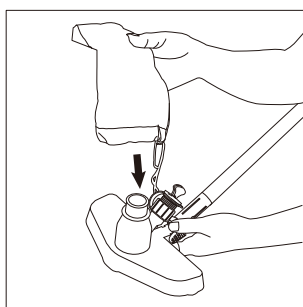
1. Teleskopstange auf volle Länge ausfahren.



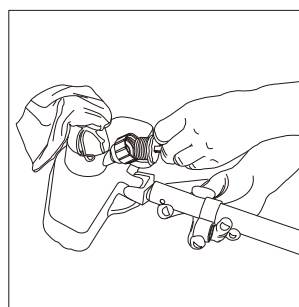
2. Saugaufsatz auf das offene Ende der Teleskopstange aufsetzen.



3. Den Beutel für angesaugten Müll mit dem Saugaufsatz verbinden, den Kordelzug festziehen und wie eine Schleife binden.

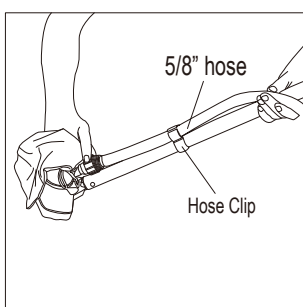


4. Die Wasserschlauchkappe abschrauben.

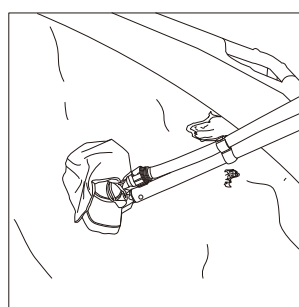


5. Einen 5/8" Gartenschlauch am Saugaufsatz per Hand anziehen.

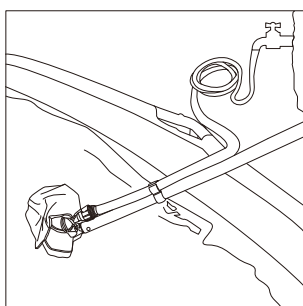
6. Den Schlauch im Schlauchbinder fixieren.



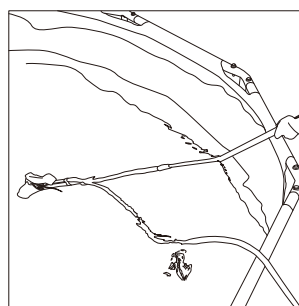
7. Den Saugaufsatz ins Wasser tauchen.



8. Die Wasserversorgung aktivieren. Dies sorgt für eine Venturi-Wirkung am Saugaufsatz, um Schmutz in den Beutel für angesaugten Müll zu leiten.



9. Den Saugaufsatz langsam quer durch den Poolboden schieben, um den Schmutz zu entfernen.



10. Wenn Sie fertig sind oder wenn der Beutel voll ist:

A) Den Saugaufsatz langsam zur Seitenwand des Pools bewegen, den Saugaufsatz umdrehen, das Wasser abdrehen und den Saugaufsatz aus dem Pool entfernen.

B) Den Beutel für angesaugten Müll entfernen und den gesamten Schmutz entsorgen. Den Beutel umstülpen und mit fließendem Wasser spülen.

11. Den Reinigungsprozess so lange wiederholen, bis der Pool völlig sauber ist.



## KONTAKT ZUM KUNDENDIENST

LÄNDER/REGIONEN	KONTAKTANGABEN
Vereinigtes Königreich	Telefon: +44 (0) 330 090 4414 E-Mail: support@poly-group.co.uk
Frankreich	Telefon: +33 (0) 969 360 535 (kostenlos für Anrufe aus Frankreich) E-Mail: aide@polypool.fr Website: www.polygroupsummerwaves.com
Spanien	Telefon: +34 (0) 902 848 775 E-Mail: apoyo@polypool.es Website: www.polygroupsummerwaves.com
Italien	Telefon: +39 (0) 332 730 083 E-Mail: info@globalfar.com
Deutschland	Telefon: +49 (0) 621 845 5210 E-Mail: service@rms-gruppe.de
Australien und Inseln	Telefon: +61 (0) 398 970 700 E-Mail: contact@SlumberTrek.com.au
USA, Kanada und Mexiko	Telefon: 1-888-919-0070 (Montag bis Freitag von 08:00 bis 17:00 Uhr MESZ) E-Mail: warranty@polygroup.com Website: support.polygroupstore.com
Bitte besuchen <b>Sie support.polygroupstore.com</b> , um Antworten auf häufig gestellte Fragen zu finden.	