


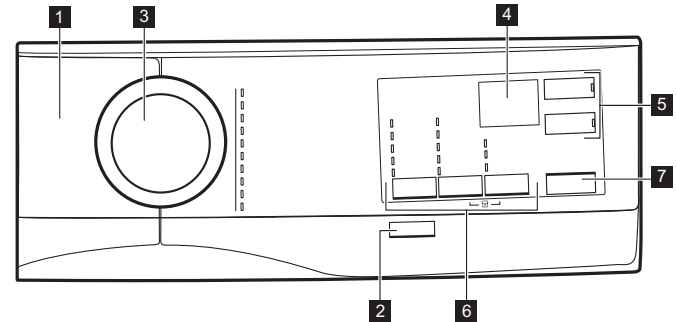


KURZANLEITUNG

DE

-  Lesen Sie die Sicherheitshinweise im Benutzerhandbuch, bevor Sie das Gerät einschalten.
-  Entfernen Sie alle Transportsicherungen, bevor Sie das Gerät einschalten.
-  Weitere Informationen finden Sie im Benutzerhandbuch.

- 1** Waschmittelschublade
- 2** Taste Ein/Aus
- 3** Programmwahlschalter
- 4** Display
- 5** Optionstaste
- 6** Taste Phase überspringen
- 7** Sensortaste Start/Pause







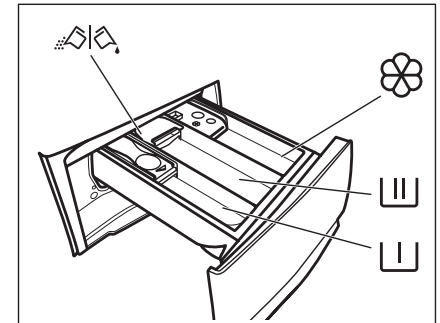
DIE EIN/AUS-TASTE

Die Ein/Aus-Funktion schaltet das Gerät in folgenden Fällen automatisch aus, um den Stromverbrauch auf Null zu reduzieren:

- Vor Berühren der Start/Pause-Taste, wenn das Gerät länger als 5 Minuten nicht benutzt wird. Alle Einstellungen werden gelöscht. Drücken Sie die Ein/Aus-Taste, um das Gerät wieder einzuschalten.
- Fünf Minuten nach dem Ende des Programms. Ist das Gerät wieder eingeschaltet zeigt das Display das Programmende an.

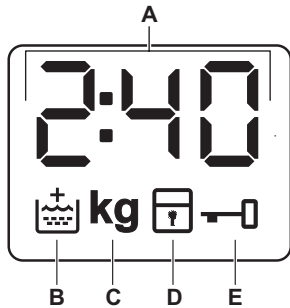
DIE WASCHMITTELSCHUBLADE

-  Fach für Vorwäsche, Einweichen oder Fleckentferner.
-  Fach für die Hauptwäsche.
-  Fach für flüssige Pflegemittel.
- MAX** Maximaler Füllstand für flüssige Pflegemittel.
-  Klappe für Waschpulver oder Flüssigwaschmittel.



AEG

INTERAKTIVES DISPLAY



Im Zeitbereich kann Folgendes angezeigt werden:
Programmdauer (e.g. 2:40), Zeitvorwahl (e.g. 30' or 2h), Programmende (□), und Fehlercode (e.g. E20)



Anzeige Extra Spülen. Leuchtet auf, wenn diese Option ausgewählt ist.



Die Anzeige + blinkt während der Beladungserkennung.



Kindersicherungsanzeige.



Anzeige Tür verriegelt

ALARMCODES

Das Display kann Alarmcodes anzeigen (siehe Tabelle „Fehlersuche“ im Benutzerhandbuch):

E10: Der Wassereinlauf in das Gerät funktioniert nicht ordnungsgemäß.

E20: Das Gerät pumpt das Wasser nicht ab.

E40: Die Gerätetür steht offen oder ist nicht richtig geschlossen.

E40: Die Netzspannung ist unstabil. Warten Sie, bis die Netzspannung wieder konstant ist.

E91: Keine Kommunikation zwischen den elektronischen Bauteilen des Geräts. Schalten Sie das Gerät aus und wieder ein.

EFD: Das Überlaufschutzsystem ist eingeschaltet. Schalten Sie das Gerät aus und drehen Sie den Wasserhahn zu. Wenden Sie sich an einen autorisierten Kundendienst.

Schalten Sie das Gerät vor der Überprüfung aus.

EINSCHALTEN DES GERÄTS

1. Einschalten des Geräts
2. Lesen Sie die Sicherheitshinweise im Benutzerhandbuch, bevor Sie das Gerät einschalten.
3. Vergewissern Sie sich vor der ersten Inbetriebnahme, dass Alle Transportsicherungsschrauben entfernt wurden, Strom vorhanden und der Wasserhahn geöffnet ist.
4. Halten Sie die Ein/Aus-Taste einige Sekunden gedrückt, um das Gerät ein- oder auszuschalten. Wird das Gerät eingeschaltet, ist eine Tonfolge zu hören.
5. Einstellen eines Programms

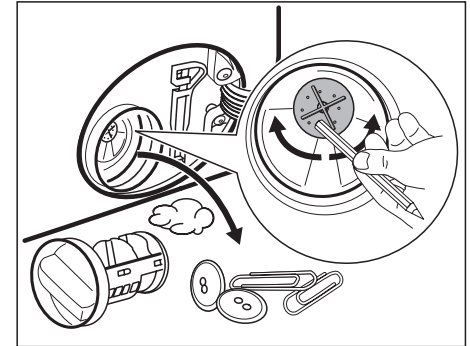
Berühren Sie die Programmtaste und stellen Sie das Programm ein:

6. Die Kontrolllampe der Start/Pause-Taste blinkt langsam.
7. Ändern Sie ggf. die Temperatur und Schleuderdrehzahl oder fügen Sie zur Auswahl stehende Optionen hinzu. Die Kontrolllampe der gewählten Option leuchtet auf, sobald die Option eingeschaltet wird.


REINIGUNG UND PFLEGE



Reinigen Sie das Sieb des Geräts regelmäßig. Siehe Abschnitt „Reinigung und Pflege“ in der Gebrauchsanleitung.



PROGRAMME

Programm	Temperaturbereich	Beladung
Waschprogramme		
Eco 40-60	40 °C	Weiße und bunte Baumwollwäsche. Normal und leicht verschmutzt
Baumwolle	95 °C - kalt	Weiße und bunte Baumwollwäsche.
Pflegeleicht	60 °C - kalt	Pflegeleichtes oder Mischgewebe. Normal verschmutzt.
Feinwäsche	40 °C - kalt	Feinwäsche, wie z. B. aus Acryl, Viskose, Polyester. Normal verschmutzt.
Wolle/Seide 	40 °C - kalt	Waschmaschinenfeste Wolle, handwaschbare Wolle und Feinwäsche.
20 Min. - 3 kg	40 °C - 30 °C	Baumwolle und pflegeleichte Wäschestücke. Leicht verschmutzt oder einmal getragen
Baumwolle 20°	kalt	Mischgewebe (Baumwolle und Pflegeleichtes).
Daunen	60 °C - kalt	Eine einzelne Decke aus Synthetik, wattierte Kleidungsstücke, Daunen, Daunenjacken und ähnliche Wäschestücke.
Machinereinigung	60 °C	Trommelreinigungsprogramm mit heißem Wasser zur Reinigung und Auffrischung der Trommel und zum Entfernen von Rückständen, die Gerüche absondern könnten.
Schleudern/Abpumpen		Alle Gewebearten, außer Wollwäsche und Feinwäsche.