

BROOKLYN 23 SLIM

Getränkékühler
Beverage Cooler
Refrigerador de bebidas
Réfrigérateur à boissons
Frigo per bevande

10039904



COOKINGCO
OOKINGCOO
KINGCOOKIN
INGCOOKING
COOKINGCO
OOKINGCOO
KINGCOOKIN
INGCOOKING

KLARSTEIN

www.klarstein.com

Sehr geehrter Kunde,

wir gratulieren Ihnen zum Erwerb Ihres Gerätes. Lesen Sie die folgenden Hinweise sorgfältig durch und befolgen Sie diese, um möglichen Schäden vorzubeugen. Für Schäden, die durch Missachtung der Hinweise und unsachgemäßen Gebrauch entstehen, übernehmen wir keine Haftung. Scannen Sie den QR-Code, um Zugriff auf die aktuellste Bedienungsanleitung und weitere Informationen rund um das Produkt zu erhalten.



INHALTSVERZEICHNIS

Sicherheitshinweise	4
Installationshinweise	7
Geräteübersicht	8
Öffnungsrichtung der Tür ändern	10
Reinigung und Pflege	11
Produktdatenblatt	12
Hinweise zur Entsorgung	14
Hersteller & Importeur (UK)	14

English	15
Français	27
Español	39
Italiano	51

TECHNISCHE DATEN

Artikelnummer	10039904
Stromversorgung	220-240 V ~ 50/60 Hz

SICHERHEITSHINWEISE

- Prüfen Sie vor der Benutzung die angegebene Spannung auf dem Typenschild. Schließen Sie das Gerät nur an Steckdosen an, die der Spannung des Geräts entsprechen.
- Kinder ab 8 Jahren, psychisch, sensorisch und körperlich eingeschränkte Menschen dürfen das Gerät nur benutzen, wenn sie vorher von einer für sie verantwortlichen Aufsichtsperson ausführlich mit den Funktionen und den Sicherheitsvorkehrungen vertraut gemacht wurden und die damit verbundenen Risiken verstehen.
- Achten Sie darauf, dass die Ventilationsöffnung frei sind und reinigen Sie diese regelmäßig.
- Benutzen Sie keine mechanischen Geräte, um den Abtau-Prozess zu beschleunigen.
- Stellen Sie keine elektrischen Geräte, z. B. Eismaschinen, in den Kühlschrank.
- Achten Sie darauf, den Kühlmittel-Kreislauf nicht zu beschädigen.
- Falls das Netzkabel oder der Stecker beschädigt sind, müssen sie vom Hersteller, einem autorisierten Fachbetrieb oder einer ähnlich qualifizierten Person ersetzt werden.
- Überprüfen Sie das Netzkabel regelmäßig auf Schäden. Benutzen Sie das Gerät nicht mit beschädigtem Netzkabel.
- Fassen Sie das Gerät, den Stecker und das Netzkabel nicht mit nassen Händen an.
- Verwenden Sie nach Möglichkeit kein Verlängerungskabel. Falls Sie doch eines verwenden, achten Sie darauf, dass der Amperewert des angeschlossenen Geräts den maximalen Amperewert des Netzkabels nicht überschreitet.
- Lassen Sie um das Gerät herum mindestens 5 cm Platz zu den Seiten und 10 cm Platz zur Rückseite, damit die Luft ausreichend zirkulieren kann.
- Stellen Sie keine heißen Lebensmittel in das Gerät. Lassen Sie diese erst auf Zimmertemperatur abkühlen.
- Schließen Sie die Tür möglichst schnell, nachdem Sie Lebensmittel hineingegeben haben, damit die Kälte nicht entweicht.
- Stellen Sie das Gerät auf einen festen, ebenen Untergrund. Stellen Sie es nicht auf einen weichen Untergrund, z. B. einen Teppich.
- Stellen Sie keine Gegenstände auf das Gerät.
- Lagern Sie keine entzündlichen oder explosiven Substanzen im Gerät.
- Benutzen Sie das Gerät nicht im Freien.
- Ziehen sie den Stecker nicht am Kabel aus der Steckdose, sondern halten Sie ihn beim Abziehen mit der Hand fest.
- Achten Sie darauf, dass das Netzkabel keine heißen Oberflächen berührt.
- Schließen Sie das Gerät nur an geerdete Steckdosen an.
- Schließen Sie das Gerät nicht an Steckdosen an, die bereits mit anderen Küchengeräten verbunden sind.
- Tauen Sie das Gefrierfach regelmäßig ab.
- Wenn der Kühlschrank ausgeht, ausfällt oder ausgeschaltet wird, warten Sie 5 Minuten, bevor Sie ihn wieder einschalten, andernfalls könnte der Kompressor Schaden nehmen.

Dieses Gerät enthält das Kältemittel Isobutan (R600a), ein Naturgas mit hoher Umweltverträglichkeit, aber brennbar. Obwohl es brennbar ist, schädigt es nicht die Ozonschicht und verstärkt nicht den Treibhauseffekt. Die Verwendung dieses Kältemittels führt zu einer etwas höheren Geräuschentwicklung des Gerätes. Zusätzlich zum Kompressorgeräusch können Sie den Fluss des Kältemittels hören. Dies ist unvermeidlich und hat keine negative Wirkung auf die Leistung des Gerätes. Seien Sie während des Transports vorsichtig, so dass der Kältemittelkreislauf nicht beschädigt wird. Kältemittellecks können die Augen reizen.

Besondere Hinweise

- Kinder im Alter von 3 bis 8 Jahren dürfen Kühlgeräte mit Lebensmitteln befüllen und Lebensmittel entnehmen.
- Achten Sie bei der Positionierung des Gerätes darauf, dass das Netzkabel nicht eingeklemmt oder beschädigt wird.
- Achten Sie darauf, dass sich keine Mehrfachsteckdosen oder Netzteile auf der Rückseite des Geräts befinden.

Um eine Kontamination von Lebensmitteln zu vermeiden, beachten Sie bitte die folgenden Anweisungen:

- Ein längeres Öffnen der Tür kann zu einem deutlichen Temperaturanstieg in den Fächern des Gerätes führen.
- Reinigen Sie regelmäßig Oberflächen, die mit Lebensmitteln in Berührung kommen können. Reinigen Sie regelmäßig den Wasserablauf.
- Lagern Sie rohes Fleisch und Fisch in geeigneten Behältern im Kühlschrank, damit Fleisch und Fisch nicht mit anderen Lebensmitteln in Berührung kommt oder auf diese tropft.



WARNUNG

Achten Sie bei Gebrauch, Wartung und Entsorgung des Gerätes auf das linke Symbol, das sich auf der Rückseite oder am Kompressor des Gerätes befindet. Dieses Symbol warnt vor möglichen Bränden. In den Kältemittelleitungen und im Kompressor befinden sich brennbare Stoffe. Halten Sie das Gerät bei Gebrauch, Wartung und Entsorgung von Feuerquellen fern.

Hinweise zum korrekten Gebrauch

- Dieses Gerät ist ausschließlich für die Lagerung von Getränken bestimmt.
- Dieses Gerät ist nicht für die Verwendung als Einbaugerät vorgesehen, außer es wird explizit in der Anleitung erwähnt.
- Dieses Gerät ist nicht zum Einfrieren von Lebensmitteln geeignet.
- Die Regale wurden vorab so eingesetzt, dass sie die effizienteste Energienutzung ermöglichen.

Besondere Hinweise zu den Regalen

- Die Regale wurden vorab so eingesetzt, dass sie die effizienteste Energienutzung ermöglichen.
- Verwenden Sie nur die vom Hersteller bereitgestellten Regale.
- Blockieren Sie niemals die Löcher in den Regalen und verwenden Sie keine anderen vom Hersteller nicht zugelassenen Regaltypen, die eine schlechte Kühlung verursachen oder den Energieverbrauch erhöhen können.
- Wir empfehlen Ihnen, die Regale wie dargestellt einzusetzen, damit die Energie möglichst effizient genutzt wird.

Hinweise zur Umgebungstemperatur

Installieren Sie dieses Gerät an einem Ort, an dem die Umgebungstemperatur der auf dem Typenschild des Geräts angegebenen Klimaklasse entspricht.

SN	Niedrig	Dieses Kühlgerät ist für den Einsatz bei Umgebungstemperaturen von 10-32 °C vorgesehen.
N	Gemäßigt	Dieses Kühlgerät ist für den Einsatz bei Umgebungstemperaturen von 16-32 °C vorgesehen.
ST	Subtropisch	Dieses Kühlgerät ist für den Einsatz bei Umgebungstemperaturen von 16-38 °C vorgesehen.
T	Tropisch	Dieses Kühlgerät ist für den Einsatz bei Umgebungstemperaturen von 16-43 °C vorgesehen.

Die Umgebungstemperatur beeinflusst die Innentemperatur und Luftfeuchtigkeit des Getränkekühlers. Für einen optimalen Betrieb des Getränkekühlers empfehlen wir eine Umgebungstemperatur von 23 °C bis 25 °C.

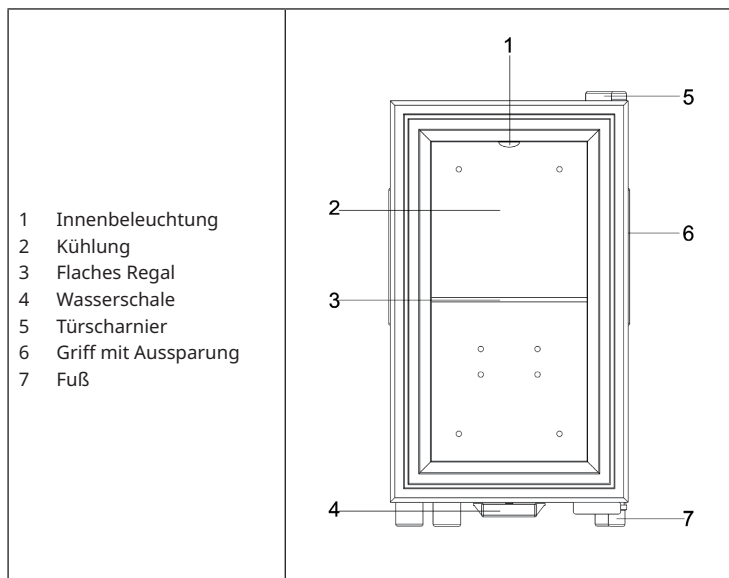
INSTALLATIONSHINWEISE

Es ist wichtig, dass Sie Ihr Gerät vor dem Einschalten mindestens 4 Stunden aufrecht stehen lassen, damit sich das Kühlsystem einstellen kann.

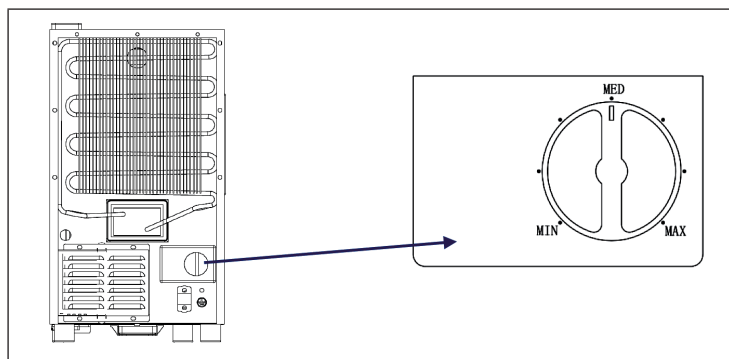
- Wenn Sie das Gerät bewegen, neigen Sie es nicht mehr als 45 Grad. Wenden Sie keine Gewalt auf Teile wie den Kondensator, die Tür oder den Griff an. Diese können sich verformen und den Betrieb des Kühlers beeinträchtigen. Stellen Sie sicher, dass ALLE Verpackungen vor der Installation entfernt werden.
- Stellen Sie sicher, dass um das Produkt herum genügend Raum vorhanden ist, damit die Luft frei zirkulieren kann.
- Stellen Sie das Gerät nicht in die Nähe von Wärmequellen, in direktes Sonnenlicht oder in feuchte Räume.
- Stellen Sie sicher, dass die Versorgungsspannung der Steckdose mit der angegebenen Spannung auf dem Typenschild übereinstimmt.
- Stecken Sie den Stecker fest in die Steckdose.
- Die Steckdose muss geerdet sein. Stecken Sie den Stecker nicht in ungeerdete Steckdosen und verwenden Sie kein Verlängerungskabel.
- Das Produkt ist mit verstellbaren Füßen ausgestattet. Sobald das Produkt an seinem Platz ist, stellen Sie diese so ein, dass der Kühlschrank waagrecht steht und nicht verrutscht.

Hinweis: Stellen sie das Produkt nicht an Orten auf, an denen die Umgebungstemperatur unter 5 °C fallen kann, z. B. in der Garage oder im Schuppen.

GERÄTEÜBERSICHT



TEMPERATUR UND LICHT



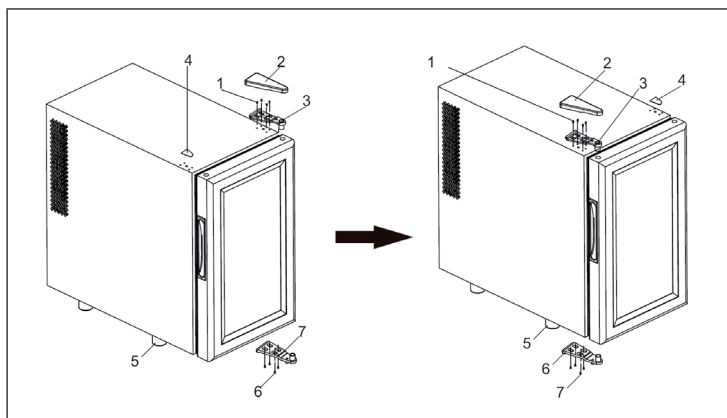
Temperatur einstellen

- Der Getränkekühler hat nur einen Regler, mit dem sich die Temperatur zwischen 11-18 °C einstellen lässt. Der Temperaturregler befindet sich auf der Rückseite des Getränkeköhlers.
- Um die Innentemperatur zu regeln, stellen Sie den Drehknopf je nach Umgebungstemperatur oder Verwendungszweck ein.
- Wenn Sie das Gerät zum ersten Mal einschalten, stellen Sie den Temperaturregler auf MAX.
- Der Bereich des Temperaturreglers reicht von der Position MIN bis MAX.
- Stellen Sie den Temperaturregler nach 24 Stunden auf die Einstellung, die Ihren Bedürfnissen am besten entspricht. Die Einstellung MED sollte für die Verwendung als Kühlgerät zu Hause oder im Büro geeignet sein.

Innenbeleuchtung

Der Getränkekühler ist mit einer LED-Beleuchtung ausgestattet, die sich an der Oberseite des Innenraums befindet.

ÖFFNUNGSRICHTUNG DER TÜR ÄNDERN



- 1 Entfernen Sie die obere Scharnierabdeckung (2).
- 2 Entfernen Sie die Schrauben (1), mit denen das obere Scharnier (3) am Gerät befestigt ist, und nehmen Sie dann das obere Scharnier ab.
- 3 Heben Sie die Tür an und legen Sie sie auf eine gepolsterte Unterlage, damit sie nicht zerkratzt.
- 4 Entfernen Sie die Schrauben (7), die das untere Scharnier (6) halten, und nehmen Sie dann das untere Scharnier ab.
- 5 Entfernen Sie den Fuß (5) und bringen Sie ihn auf die gegenüberliegende Seite.
- 6 Entfernen Sie die Abdeckplatte (4) auf der gegenüberliegenden Seite.
- 7 Montieren Sie das untere Scharnier auf der gegenüberliegenden Seite mit den Schrauben.
- 8 Setzen Sie die Tür an ihren Platz und achten Sie darauf, dass die Tür am unteren Scharnier anliegt.
- 9 Halten Sie die Tür in der geschlossenen Position und befestigen Sie das obere Scharnier mit den Schrauben (1) am Gerät. Vergewissern Sie sich, dass die Tür horizontal und vertikal korrekt ausgerichtet ist, so dass die Dichtungen auf allen Seiten geschlossen sind, bevor Sie die Schrauben endgültig festziehen.
- 10 Bringen Sie die obere Scharnierabdeckung auf dem oberen Scharnier an.

REINIGUNG UND PFLEGE

Reinigung des Gerätes

- Schalten Sie das Gerät erst aus und ziehen Sie den Netzstecker aus der Steckdose.
- Entfernen Sie den gesamten Inhalt.
- Wischen Sie das Innere mit einem feuchten Tuch ab, das in lauwarmes Wasser mit etwas Spülmittel getaucht wurde.
- Achten Sie auf die Sauberkeit der Gummidichtung an der Tür, damit das Gerät leistungsfähig bleibt.
- Das Äußere des Weinkühlschranks sollte mit einem milden Reinigungsmittel gereinigt werden.
- Trocknen Sie das Innere und Äußere mit einem weichen Tuch ab.
- Staub und alles andere, das die Abluftöffnungen verstopft, vermindert die Kühlleistung des Gerätes. Falls notwendig, saugen Sie die Abluftöffnung ab.

Stilllegung bei Abwesenheit

- Schalten Sie das Gerät zuerst aus. Ziehen Sie dann den Netzstecker.
- Entnehmen Sie den gesamten Inhalt.
- Reinigen Sie das Gerät.
- Lassen Sie den Deckel leicht auf, um die Bildung von Kondensation, Schimmel oder Gerüchen zu verhindern.

Aufstellung an einem anderen Ort

- Schalten Sie das Gerät zuerst aus. Ziehen Sie den Netzstecker.
- Entnehmen Sie den gesamten Inhalt.
- Sichern Sie alle losen Gegenstände mit Klebeband.
- Kleben Sie die Türen zu.

Energiespartipps

Der Weinkühlschrank sollte am kühlfsten Platz im Raum aufgestellt werden, entfernt von Geräten, die Wärme erzeugen, Heizungsrohren und direkter Sonneneinstrahlung. Achten Sie darauf, dass die Tür richtig geschlossen ist, wenn der Weinkühlschrank eingeschaltet ist.

PRODUKTDATENBLATT

Angaben nach Verordnung (EU) Nr. 2019/2016

Name oder Handelsmarke des Herstellers: Klarstein				
Adresse des Herstellers: Wallstraße 16, 10179 Berlin, Deutschland.				
Artikelnummer: 10039904				
Art des Kühlgeräts:				
Geräuscharmes Gerät:	nein	Bauart:	freistehend	
Weinlagerschrank:	nein	Anderes Kühlgerät:	ja	
Allgemeine Produktparameter:				
Parameter		Wert	Parameter	Wert
Abmessungen (mm)	Höhe	455	Gesamtrauminhalt (in dm ³ oder L)	23
	Breite	260		
	Tiefe	495		
EEL	250	Energieeffizienzklasse	G	
Luftschallemissionen (in dB(A) re 1 pW)	26	Luftschallemissionsklasse	A	
Jährlicher Energieverbrauch (in kWh/a)	190	Klimaklasse:	gemäßigte	
Mindest-Umgebungstemperatur (in °C), für die das Kühlgerät geeignet ist	16	Höchstumgebungstemperatur (in °C), für die das Kühlgerät geeignet ist	32	
Winterschaltung	nein			

Fachparameter:					
Fachtyp		Fachparameter und -werte			
		Rauminhalt des Fachs (in dm ³ oder l)	Empfohlene Teperatureinstellung für eine optimierte Lebensmittellagerung (in °C) Diese Einstellungen dürfen nicht im Widerspruch zu den Lagerbedingungen gemäß Anhang IV Tabelle 3 stehen	Gefriervermögen (in kg/24h)	Entfrostart (automatische Entfrostartung = A, manuelle Entfrostartung = M)
Speisekammerfach	nein	-	-	-	-
Weinlagerfach	nein	-	-	-	-
Kellerfach	ja	23,0	17	-	A
Lagerfach für frische Lebensmittel	nein	-	-	-	-
Kaltlagerfach	nein	-	-	-	-
Null-Sterne- oder Eisbereiterfach	nein	-	-	-	-
Ein-Stern-Fach	nein	-	-	-	-
Zwei-Sterne-Fach	nein	-	-	-	-
Drei-Sterne-Fach	nein	-	-	-	-
Vier-Sterne-Fach	nein	-	-	-	-
Zwei-Sterne-Abteil	nein	-	-	-	-
Fach mit variabler Temperatur	-	-	-	-	-
Für 4-Sterne-Fächer					
Schnelleinfrierfunktion				nein	
Lichtquellenparameter:					
Art der Lichtquelle				-	
Energieeffizienzklasse				-	
Mindestlaufzeit der vom Hersteller angebotenen Garantie: 24 Monate					
Weitere Angaben:					
Weblink zur Website des Herstellers, auf der die Informationen gemäß Nummer 4 Buchstabe a des Anhangs der Verordnung (EU) 2019/2019 der Kommission zu finden sind: www.klarstein.de					

HINWEISE ZUR ENTSORGUNG



Wenn es in Ihrem Land eine gesetzliche Regelung zur Entsorgung von elektrischen und elektronischen Geräten gibt, weist dieses Symbol auf dem Produkt oder auf der Verpackung darauf hin, dass dieses Produkt nicht im Hausmüll entsorgt werden darf. Stattdessen muss es zu einer Sammelstelle für das Recycling von elektrischen und elektronischen Geräten gebracht werden. Durch regelkonforme Entsorgung schützen Sie die Umwelt und die Gesundheit Ihrer Mitmenschen vor negativen Konsequenzen. Informationen zum Recycling und zur Entsorgung dieses Produkts, erhalten Sie von Ihrer örtlichen Verwaltung oder Ihrem Hausmüllentsorgungsdienst.

HERSTELLER & IMPORTEUR (UK)

Hersteller:

Chal-Tec GmbH, Wallstraße 16, 10179 Berlin, Deutschland.

Importeur für Großbritannien:

Chal-Tec UK limited
Unit 6 Riverside Business Centre
Brighton Road
Shoreham-by-Sea
BN43 6RE
United Kingdom

Dear Customer,

Congratulations on purchasing this device. Please read the following instructions carefully and follow them to prevent possible damages. We assume no liability for damage caused by disregard of the instructions and improper use. Scan the QR code to get access to the latest user manual and more product information.



CONTENT

Safety Instructions 16
Installation Notes 19
Device Overview 20
Changing the Opening Direction of the Door 22
Cleaning and Care 23
Product Data Sheet 24
Disposal Considerations 26
Manufacturer & Importer (UK) 26

TECHNICAL DATA

Item number	10039904
Power supply	220-240 V ~ 50/60 Hz

SAFETY INSTRUCTIONS

- Check that the voltage of the power supply in your home is the same as the voltage shown on the rating label of this product.
- This device may be only used by children 8 years old or older and persons with limited physical, sensory and mental capabilities and / or lack of experience and knowledge, provided that they have been instructed in use of the device by a responsible person who understands the associated risks.
- Keep ventilation opening, in the appliance enclosure or in the built-in structure, clear of obstruction.
- Do not use mechanical devices or other means to accelerate the defrosting process, other than those recommended by the manufacturer.
- Do not use electrical appliances inside the food storage compartments of the appliance, unless they are of the type recommended by the manufacturer.
- Do not damage the refrigerant circuit.
- If the supply cord is damaged, it must be replaced by the manufacturer or its service agent or a similarly qualified person in order to avoid a hazard.
- It is recommended to check regularly the supply cord for any sign of possible deterioration, and the appliance should not be used if the cable is damaged.
- To avoid injury or death from electrical shock, do not operate the appliance with wet hands, while standing on a wet surface.
- It is not recommended to use this refrigerator with an extension cord or power board. Please ensure that the appliance is plugged directly into the electrical outlet.
- When positioning the appliance, ensure that there is at least a 5 cm clearance at the sides and a 10 cm clearance at the back as this is the main outlet for heat. This will allow for adequate ventilation.
- Do not place hot food or drink into the refrigerator before it cools down to room temperature.
- Close the door immediately after putting in any items so the inside temperature will not rise dramatically.
- Keep appliance away from any heat source or direct sunlight.
- To fix stably, the appliance must be placed on a flat and solid surface. It should not be laid on any soft material.
- Do not place any other appliance on top of the refrigerator, and do not wet it.
- Do not store something like ether, methanol, gasoline, which is easy to evaporate burn or explode.
- Do not use outdoors or in wet conditions.
- Never pull the cord to disconnect it from the outlet. Grasp the plug and pull it from the outlet.
- Keep the cord away from heated surfaces.
- This appliance has been incorporated with a grounded plug. Please ensure the wall outlet in your house is well earthed.
- Connect your refrigerator to an independent electrical socket and use a safe ground wire.
- Defrost the freezer at least once a month because too much frost may affect refrigeration.
- Turn on electricity only 5 minutes later after electricity goes off. Otherwise, the compressor may be damaged.

This appliance contains the coolant isobutane (R600a), a natural gas which is environmentally friendly. Although it is flammable, it does not damage the ozone layer and does not increase the greenhouse effect. The use of this coolant has, however, led to a slight increase in the noise level of the appliance. In addition to the noise of the compressor, you might be able to hear the coolant flowing around the system. This is unavoidable, and does not have any adverse effect on the performance of the appliance. Care must be taken during the transportation and setting up of the appliance that no parts of the cooling system are damaged. Leaking coolant can damage the eyes.

Special Notes

- Children between the ages of 3 and 8 are allowed to fill refrigerators with food and remove food.
- When positioning the unit, make sure that the power cord is not pinched or damaged.
- Make sure that there are no multiple sockets or power supplies on the back of the unit.

To avoid contamination of food, please follow the instructions below:

- A prolonged opening of the door can lead to a significant rise in temperature in the compartments of the appliance.
- Regularly clean surfaces that may come into contact with food. Clean the water drain regularly.
- Store raw meat and fish in suitable containers in the refrigerator so that meat and fish do not come into contact with or drip on other foods.



WARNING

When using, servicing and disposing of the unit, pay attention to the left symbol on the rear of the unit or on the compressor. This symbol warns of possible fires. There are flammable substances in the refrigerant lines and in the compressor. Keep the appliance away from sources of fire during use, maintenance and disposal.

Notes on correct use

- This device is intended exclusively for the storage of drinks.
- This appliance is not intended for use as a built-in appliance unless explicitly mentioned in the instructions.
- This appliance is not suitable for freezing food.
- The shelves have been installed in advance to allow the most efficient use of energy.

Special notes on the shelves

- The shelves were placed in advance in such a way that they allow the most efficient use of energy.
- Only use the shelves provided by the manufacturer.
- Never block the holes in the shelves or use other types of shelves not approved by the manufacturer, which may cause poor cooling or increase energy consumption.
- We recommend that you use the shelves as shown to ensure the most efficient use of energy.

Notes on ambient temperature

Install this unit in a location where the ambient temperature corresponds to the climate class indicated on the unit's nameplate.

SN	Low	This cooling unit is designed for use at ambient temperatures of 10-32 °C.
N	Moderate	This cooling unit is intended for use at ambient temperatures of 16-32 °C.
ST	Subtropical	This cooling unit is intended for use at ambient temperatures of 16-38 °C.
T	Tropical	This cooling unit is intended for use at ambient temperatures of 16-43 °C.

The ambient temperature influences the internal temperature and humidity of the beverage cooler. For optimal operation of the beverage cooler, we recommend an ambient temperature of 23°C to 25°C.

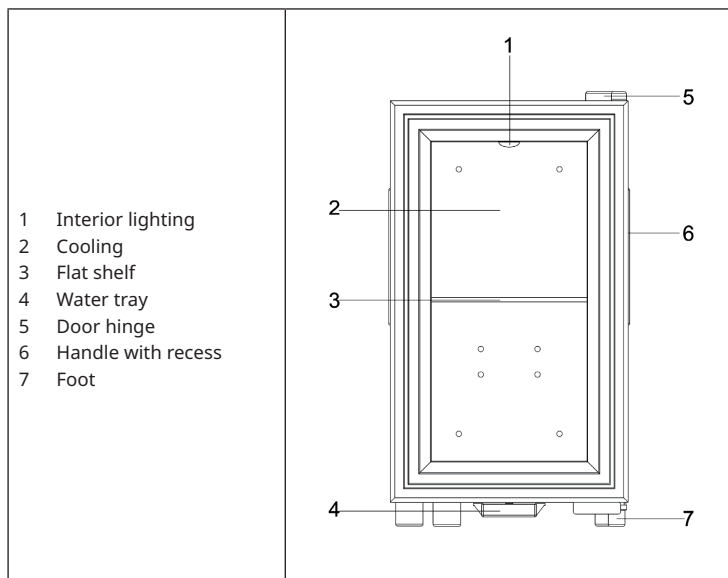
INSTALLATION NOTES

It is important that you leave your device upright for at least 4 hours before switching it on to allow the cooling system to adjust.

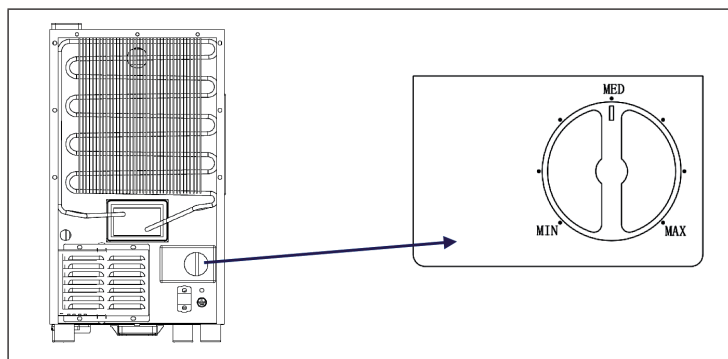
- When you move the unit, do not tilt it more than 45 degrees. Do not apply force to parts such as the condenser, door or handle. They can distort and interfere with the operation of the cooler. Make sure ALL packaging is removed before installation.
- Make sure there is enough space around the product to allow air to circulate freely.
- Do not place the product near heat sources, in direct sunlight or in humid rooms.
- Make sure that the supply voltage of the power outlet corresponds to the voltage indicated on the type plate.
- Insert the plug firmly into the socket.
- The socket outlet must be earthed. Do not plug the plug into unearthed sockets and do not use an extension cable.
- The product is equipped with adjustable feet. Once the product is in place, adjust them so that the refrigerator is level and does not slip.

Note: Do not place the product in places where the ambient temperature can fall below 5 °C, e.g. in the garage or shed.

DEVICE OVERVIEW



TEMPERATURE AND LIGHT



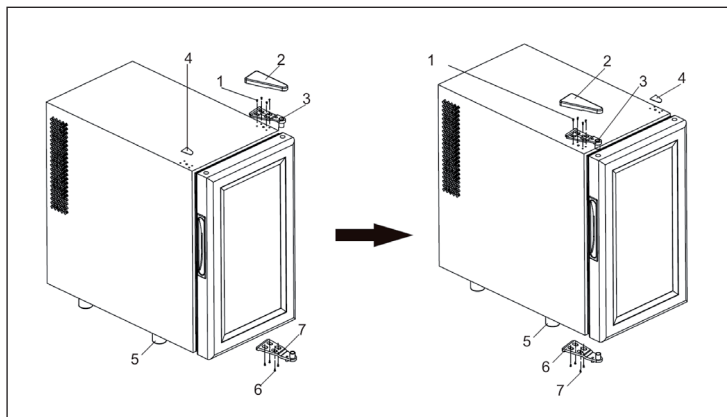
Set temperature

- The beverage cooler has only one controller, which can be used to set the temperature between 11-18 °C. The temperature controller is located on the back of the beverage cooler.
- To adjust the internal temperature, set the knob according to the ambient temperature or intended use.
- When you turn on the unit for the first time, set the temperature knob to MAX.
- The range of the temperature controller is from MIN to MAX position.
- After 24 hours, set the temperature control knob to the setting that best suits your needs. The MED setting should be suitable for use as a home or office cooling unit.

Interior lighting

The beverage cooler is equipped with LED lighting located on the top of the interior.

CHANGING THE OPENING DIRECTION OF THE DOOR



- 1 Remove the upper hinge cover (2).
- 2 Remove the screws (1) securing the upper hinge (3) to the unit, then remove the upper hinge.
- 3 Lift the door and place it on a padded surface to prevent scratching.
- 4 Remove the screws (7) holding the bottom hinge (6), then remove the bottom hinge.
- 5 Remove the foot (5) and move it to the opposite side.
- 6 Remove the cover plate (4) on the opposite side.
- 7 Install the bottom hinge on the opposite side with the screws.
- 8 Place the door in place, making sure that the door rests against the bottom hinge.
- 9 Hold the door in the closed position and attach the upper hinge to the unit with the screws (1). Make sure that the door is correctly aligned horizontally and vertically so that the seals are closed on all sides before finally tightening the screws.
- 10 Install the upper hinge cover on the upper hinge.

CLEANING AND CARE

Cleaning the Unit

- First switch off the unit and disconnect the power plug from the socket. Remove the entire contents.
- Wash the interior with a damp cloth dipped in lukewarm water with a little detergent.
- Make sure that the rubber seal on the door is clean so that the unit remains powerful.
- The exterior of the wine refrigerator should be cleaned with a mild detergent.
- Dry the inside and outside with a soft cloth.
- Dust and anything else that blocks the exhaust air openings will reduce the cooling capacity of the unit. If necessary, suck off the exhaust air opening.

Shutdown in absentia

- Turn off the unit first. Then disconnect the power plug.
- Remove the entire contents.
- Clean the unit.
- Keep the lid open slightly to prevent condensation, mould or odours.

Installation at another Location

- Turn off the unit first. Disconnect the power plug.
- Remove the entire contents.
- Secure all loose objects with adhesive tape.
- Tape the doors shut.

Energy Saving Tips

The wine refrigerator should be placed in the coolest place in the room, away from appliances that emit heat, heating pipes and direct sunlight. Make sure the door is properly closed when the wine refrigerator is on.

PRODUCT DATA SHEET

Information according to Regulation (EU) No. 2019/2016

Supplier's name or trademark: Klarstein				
Supplier's address: Wallstraße 16, 10179 Berlin, DE				
Model identifier: 10039904				
Type of refrigerating appliance:				
Low-noise appliance:	No	Design type:	freestanding	
Wine storage appliance:	No	Other refrigerating appliance:	Yes	
General product parameters:				
Parameter		Value	Parameter	Value
Overall dimensions (mm)	Height	455	Total volume (dm ³ or L)	23
	Width	260		
	Depth	495		
EEI		250	Energy efficiency class	G
Airborne acoustical noise emissions (dB(A) re 1 pW)		26	Airborne acoustical noise emission class	A
Annual energy consumption (kWh/a)		190	Climate class:	temperate
Minimum ambient temperature (°C), for which the refrigerating appliance is suitable		16	Maximum ambient temperature (°C), for which the refrigerating appliance is suitable	32
Winter setting		No		

Compartment Parameters:					
Compartment type		Compartment parameters and values			
		Compartment volume (dm ³ or L)	Recommended temperature setting for optimised food storage (°C) These settings shall not contradict the storage conditions set out in Annex IV, Table 3	Freezing capacity (kg/24h)	Defrosting type (auto-defrost=A, manual defrost=M)
Pantry	No	-	-	-	-
Wine storage	No	-	-	-	-
Cellar	Yes	23,0	17	-	A
Fresh food	No	-	-	-	-
Chill	No	-	-	-	-
0-star or icemaking	No	-	-	-	-
1-star	No	-	-	-	-
2-star	No	-	-	-	-
3-star	No	-	-	-	-
4-star	No	-	-	-	-
2-star section	No	-	-	-	-
Variable temperature compartment	-	-	-	-	-
For 4-star compartments					
Fast freeze facility			No		
Light source parameters:					
Type of light source			-		
Energy efficiency class			-		
Minimum duration of the guarantee offered by the manufacturer: 24 months					
Additional information:					
Weblink to the manufacturer's website, where the information in point4(a) Annex of Commission Regulation (EU) 2019/2019 is found: www.klarstein.co.uk					

DISPOSAL CONSIDERATIONS



If there is a legal regulation for the disposal of electrical and electronic devices in your country, this symbol on the product or on the packaging indicates that this product must not be disposed of with household waste. Instead, it must be taken to a collection point for the recycling of electrical and electronic equipment. By disposing of it in accordance with the rules, you are protecting the environment and the health of your fellow human beings from negative consequences. For information about the recycling and disposal of this product, please contact your local authority or your household waste disposal service.

MANUFACTURER & IMPORTER (UK)

Manufacturer:

Chal-Tec GmbH, Wallstrasse 16, 10179 Berlin, Germany.

Importer for Great Britain:

Chal-Tec UK limited
Unit 6 Riverside Business Centre
Brighton Road
Shoreham-by-Sea
BN43 6RE
United Kingdom

Cher client, chère cliente,

Toutes nos félicitations pour l'acquisition de ce nouvel appareil. Lisez attentivement les indications suivantes et suivez-les pour éviter d'éventuels dommages. Nous ne saurions être tenus pour responsables des dommages dus au non-respect des consignes et à la mauvaise utilisation de l'appareil. Scannez le QR-Code pour obtenir la dernière version du mode d'emploi ainsi que d'autres informations concernant le produit



SOMMAIRE

Consignes de sécurité	28
Consignes d'installation	31
Aperçu de l'appareil	32
Modifier le sens d'ouverture de la porte	34
Nettoyage et entretien	35
Fiche de données produit	36
Informations sur le recyclage	38
Fabricant et importateur (GB)	38

FICHE TECHNIQUE

Numéro d'article	10039904
Alimentation	220-240 V ~ 50/60 Hz

CONSIGNES DE SÉCURITÉ

- Vérifiez la tension indiquée sur la plaque signalétique avant utilisation. Connectez l'appareil uniquement à des prises qui correspondent à sa tension.
- Les enfants à partir de 8 ans et les personnes souffrant de handicaps mentaux, sensoriels et physiques ne peuvent utiliser l'appareil que s'ils ont été parfaitement familiarisés avec les fonctions et les précautions de sécurité par une personne responsable et s'ils comprennent les risques associés.
- Veillez à ce que l'ouverture de ventilation restent dégagées et nettoyez-la régulièrement.
- N'utilisez aucun appareil mécanique pour accélérer le processus de dégivrage.
- Ne mettez aucun appareil électrique dans la cave à vin, comme une sorbetière par exemple.
- N'endommagez pas le circuit réfrigérant.
- Si le cordon d'alimentation ou la fiche sont endommagés, ils doivent être remplacés par le fabricant, une entreprise spécialisée agréée ou une personne de qualification similaire.
- Vérifiez régulièrement que le câble d'alimentation n'est pas endommagé. N'utilisez pas l'appareil si le câble est endommagé.
- Ne touchez jamais l'appareil, la fiche et le câble d'alimentation avec les mains mouillées.
- Évitez autant que possible d'utiliser une rallonge. Si vous en utilisez une, assurez-vous que les ampérages de l'appareil connecté ne dépasse pas l'ampérage maximum du cordon d'alimentation.
- Laissez au moins 5 cm d'espace autour de l'appareil sur les côtés et 10 cm à l'arrière pour que l'air puisse circuler correctement.
- Ne rangez aucun aliment chaud dans l'appareil. Laissez-les d'abord refroidir à température ambiante.
- Refermez la porte dès que possible après avoir ajouté des aliments, pour que le froid ne s'échappe pas.
- Installez toujours l'appareil sur une surface solide et plane. Ne l'installez pas sur une surface molle comme un tapis par exemple.
- Ne placez aucun objet sur cet appareil.
- Ne stockez aucune substance inflammable ou explosive dans l'appareil.
- N'utilisez pas l'appareil à l'extérieur.
- Ne tirez pas sur le câble pour le débrancher, mais tirez sur la fiche elle-même.
- Veillez à ce que le câble d'alimentation ne soit jamais au contact d'une surface chaude.
- Branchez toujours l'appareil sur une prise mise à la terre.
- Ne branchez pas l'appareil sur une prise multiple déjà utilisée par d'autres appareils électroménagers.
- Dégivrez régulièrement le congélateur.
- Si le réfrigérateur s'éteint, tombe en panne ou est éteint, attendez 5 minutes avant de le rallumer pour ne pas endommager le compresseur.

Cet appareil contient le réfrigérant isobutane (R600a), gaz naturel à haute compatibilité environnementale, mais inflammable. Bien qu'il soit inflammable, il n'endommage pas la couche d'ozone et n'augmente pas l'effet de serre. L'utilisation de ce réfrigérant entraîne un niveau sonore légèrement plus élevé de l'appareil. En plus du bruit du compresseur, vous pouvez entendre le flux de réfrigérant. Ceci est inévitable et n'a aucun effet négatif sur les performances de l'appareil. Soyez prudent pendant le transport pour ne pas endommager le circuit de réfrigérant. Les fuites de réfrigérant peuvent être irritantes pour les yeux.

Consignes particulières

- Les enfants âgés de 3 à 8 ans sont autorisés à remplir les réfrigérateurs et à prendre les aliments.
- Lors du positionnement de l'appareil, assurez-vous que le cordon d'alimentation n'est pas pincé ou endommagé.
- Assurez-vous qu'il n'y a pas de prises multiples ou blocs d'alimentation à l'arrière de l'appareil.

Pour éviter de contaminer les aliments, respectez les consignes suivantes :

- L'ouverture prolongée de la porte peut conduire à hausse significative de la température dans les compartiments de l'appareil.
- Nettoyez régulièrement les surfaces pouvant entrer en contact avec les aliments. Nettoyez régulièrement l'évacuation de l'eau.
- Conservez la viande et le poisson crus au réfrigérateur dans des récipients adaptés, afin que la viande et le poisson n'entrent pas en contact avec d'autres aliments ou ne gouttent pas sur eux.



MISE EN GARDE

Lors de l'utilisation, de l'entretien et de la mise au rebut de l'appareil, soyez attentif au symbole à gauche à l'arrière ou sur le compresseur de l'appareil. Ce symbole met en garde contre les risques d'incendie. Les conduites de réfrigérant et le compresseur contiennent des substances inflammables. Tenez l'appareil éloigné des sources d'incendie pendant son utilisation, sa maintenance et son élimination.

Consignes pour une utilisation correcte.

- Cet appareil est exclusivement destiné à la conservation de boissons.
- Cet appareil n'est pas destiné à être utilisé comme appareil encastré, sauf si cela est explicitement mentionné dans les instructions.
- Cet appareil n'est pas destiné à la congélation d'aliments.
- Les clayettes ont été pré installées pour permettre l'utilisation la plus efficace de l'énergie.

Consignes particulières concernant les clayettes

- Les clayettes ont été pré installées pour permettre l'utilisation la plus efficace de l'énergie.
- Utilisez uniquement les clayettes fournies par le fabricant.
- Ne bouchez jamais les trous dans les clayettes et n'utilisez aucun autre type de clayettes non approuvés par le fabricant, ce qui pourrait entraîner un mauvais refroidissement ou augmenter la consommation d'énergie.
- Nous vous recommandons d'utiliser les clayettes comme illustré afin que l'énergie soit utilisée le plus efficacement possible.

Remarques sur la température ambiante

Installez cet appareil dans un endroit où la température ambiante correspond à la classe climatique spécifiée sur la plaque signalétique de l'appareil.

SN	Faible	Ce réfrigérateur est destiné à être utilisé à des températures ambiantes de 10 à 32 ° C.
N	Tempéré	Ce réfrigérateur est destiné à être utilisé à des températures ambiantes de 10 à 32 ° C.
ST	Subtropical	Ce réfrigérateur est destiné à être utilisé à des températures ambiantes de 16 à 38 ° C.
T	Tropical	Ce réfrigérateur est destiné à être utilisé à des températures ambiantes de 16 à 43 ° C.

La température ambiante influence la température et l'humidité intérieures du refroidisseur de boissons. Pour un fonctionnement optimal du refroidisseur de boissons, nous recommandons une température ambiante de 23 ° C à 25 ° C.

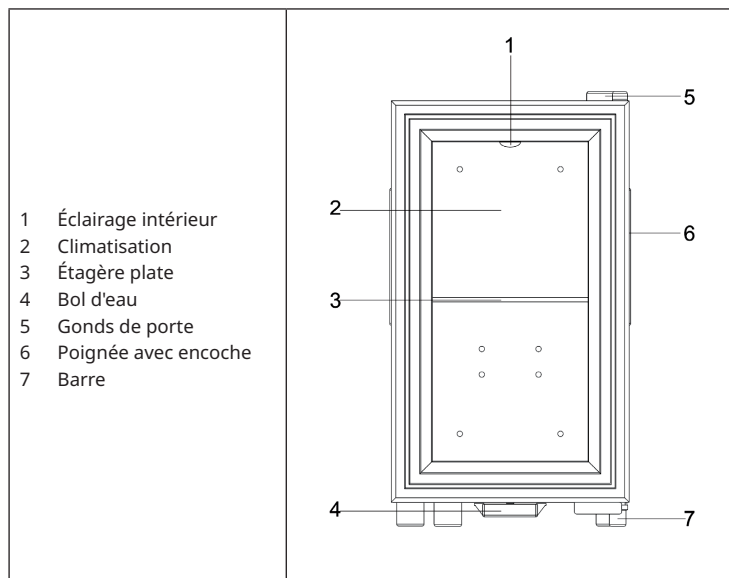
CONSIGNES D'INSTALLATION

Il est important de laisser votre appareil au minimum 4 heures en position verticale avant de le mettre en marche pour permettre au système de refroidissement de se mettre en place.

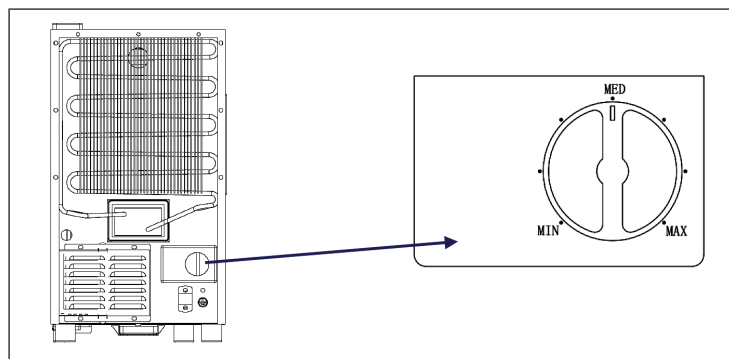
- Lorsque vous déplacez l'appareil, ne l'inclinez pas à plus de 45 degrés. Ne forcez pas sur des pièces telles que le condenseur, la porte ou la poignée. Elles peuvent se déformer et nuire au fonctionnement du refroidisseur. Assurez-vous que TOUT l'emballage est retiré avant l'installation.
- Assurez-vous qu'il y a suffisamment de place autour du produit pour permettre à l'air de circuler librement.
- Ne placez pas l'appareil à proximité de sources de chaleur, directement aux rayons du soleil ou dans des pièces humides.
- Assurez-vous que la tension d'alimentation de la prise correspond à la tension indiquée sur la plaque signalétique.
- Branchez la fiche fermement dans la prise.
- La prise doit être mise à la terre. N'insérez pas la fiche dans des prises non mises à la terre et n'utilisez pas de rallonge électrique.
- Le produit est équipé de pieds réglables. Une fois le produit en place, réglez-les pour que le réfrigérateur soit mis à niveau et ne glisse pas.

Remarque : ne pas placer le produit dans un endroit où la température ambiante peut descendre sous 5 °C, par exemple dans un garage ou une remise.

APERÇU DE L'APPAREIL



TEMPÉRATURE ET LUMIÈRE



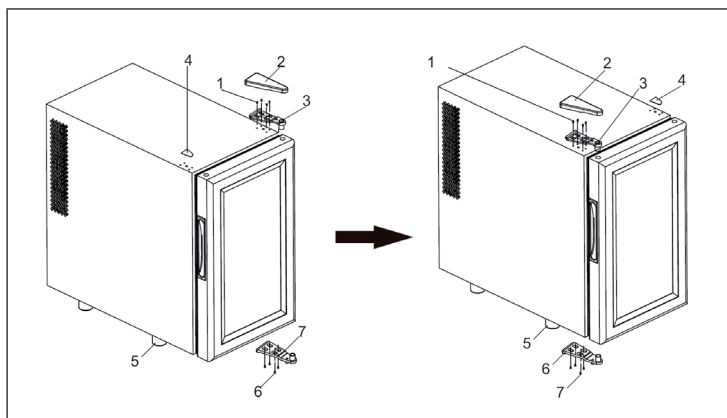
Réglage de la température

- Le refroidisseur de boissons n'a qu'un seul bouton de réglage, permettant de régler la température entre 11 et 18 °C. Le bouton de réglage de la température est située à l'arrière du refroidisseur de boissons.
- Pour régler la température intérieure, réglez le bouton en fonction de la température ambiante ou de l'utilisation prévue.
- Lorsque vous allumez l'appareil pour la première fois, réglez le bouton de réglage de la température sur MAX.
- La plage du bouton de réglage de la température va de la position MIN à MAX.
- Après 24 heures, réglez le bouton de réglage de la température sur le réglage qui vous convient le mieux. Le réglage MED doit pouvoir être utilisé comme réfrigérateur à la maison ou au bureau.

Éclairage intérieur

Le refroidisseur de boissons est équipé d'un éclairage LED, qui se trouve sur la partie supérieure de l'intérieur.

MODIFIER LE SENS D'OUVERTURE DE LA PORTE



- 1 Retirez le cache-charnière supérieur (2).
- 2 Retirez les vis (1) qui fixent la charnière supérieure (3) à l'appareil, puis retirez la charnière supérieure.
- 3 Soulevez la porte et placez-la sur une surface rembourrée pour éviter les rayures.
- 4 Retirez les vis (7) qui maintiennent la charnière inférieure (6), puis retirez la charnière inférieure.
- 5 Retirez le pied (5) et placez-le sur le côté opposé.
- 6 Retirez la plaque de recouvrement (4) du côté opposé.
- 7 Montez la charnière inférieure sur le côté opposé avec les vis.
- 8 Mettez la porte en place et assurez-vous que la porte soit bien contre la charnière inférieure.
- 9 Maintenez la porte en position fermée et fixez la charnière supérieure à l'appareil à l'aide des vis (1). Assurez-vous que la porte est correctement alignée horizontalement et verticalement pour que les joints soient fermés de tous les côtés avant de serrer définitivement les vis.
- 10 Montez le couvre-charnière supérieur sur la charnière supérieure.

NETTOYAGE ET ENTRETIEN

Nettoyage de l'appareil

- Éteignez l'appareil et débranchez la fiche de la prise.
- Retirez tout le contenu.
- Essuyez l'intérieur avec un chiffon humide imbibé d'eau tiède avec un peu de liquide vaisselle.
- Soyez attentif à la propreté du joint en caoutchouc sur la porte pour que l'appareil reste efficace.
- Nettoyez l'extérieur de la cave à vin avec un détergent doux.
- Séchez l'intérieur et l'extérieur avec un chiffon doux.
- La poussière et tout ce qui obstrue les ouvertures d'évacuation d'air réduit la capacité de refroidissement de l'appareil. Si besoin, aspirez les ouvertures de ventilation.

Arrêt en cas d'absence

- Éteignez d'abord l'appareil. Débranchez ensuite la fiche.
- Retirez tout le contenu.
- Nettoyez l'appareil.
- Laissez la porte légèrement ouverte pour empêcher la formation de moisissures ou d'odeurs.

Changement d'emplacement.

- Éteignez d'abord l'appareil. Débranchez la fiche.
- Retirez tout le contenu.
- Immobilisez tous les objets non fixés avec du ruban adhésif.
- Scotchez la porte.

Conseils pour économiser de l'énergie

La cave à vin doit être placée dans l'endroit le plus frais de la pièce, loin des appareils générant de la chaleur, des tuyaux de chauffage et de la lumière directe du soleil. Assurez-vous que la porte est correctement fermée lorsque la cave à vin est en marche.

FICHE DE DONNÉES PRODUIT

Informations selon le règlement (UE) n ° 2019/2016

Nom ou marque du fabricant : Klarstein				
Adresse du fabricant : Wallstraße 16, 10179 Berlin, Allemagne.				
Numéro d'article : 10039904				
Type d'appareil de refroidissement :				
Appareil silencieux :	non	Type de construction :	installation sur pied	
Cave à vin :	non	Autre appareil de refroidissement :	oui	
Paramètres généraux du produit :				
Paramètres		Valeur	Paramètres	Valeur
Dimensions (mm)	Hauteur	455	Volume total (en dm ³ ou L)	23
	Largeur	260		
	Profondeur	495		
IEE		250	Classe d'efficacité énergétique	G
Émissions sonores dans l'air (en dB(A) re 1 pW)		26	Classe d'émission de bruit aérien	A
Consommation annuelle d'énergie (en kWh/an)		190	Classe climatique :	tempéré
Température ambiante minimale (en °C) à laquelle l'appareil réfrigérant est adapté		16	Température ambiante maximale (en °C) à laquelle l'appareil réfrigérant est adapté	32
Mode hiver		non		

Paramètre du compartiment :					
Type du compartiment		Paramètre et valeurs du compartiment			
		Volume du compartiment (en dm ³ ou l)	Température recommandée pour un stockage optimal des aliments (en °C) Ces réglages ne doivent pas être en contradiction avec les conditions de stockage définies dans le tableau 3 de l'annexe IV	Capacité de congélation (en kg/24h)	Type de dégivrage (dégivrage automatique = A, dégivrage manuel = M)
Compartiment garde-manger	non	-	-	-	-
Compartiment cave à vin	non	-	-	-	-
Compartiment cave	oui	23,0	17	-	A
Compartiment de stockage d'aliment frais	non	-	-	-	-
Compartiment denrées hautement périssables	non	-	-	-	-
Compartiment zéro-étoile ou compartiment à glaçons	non	-	-	-	-
Compartiment une étoile	non	-	-	-	-
Compartiment deux étoiles	non	-	-	-	-
Compartiment trois étoiles	non	-	-	-	-
Compartiment quatre étoiles	non	-	-	-	-
Compartiment deux étoiles	non	-	-	-	-
Compartiment à température variable	-	-	-	-	-
Pour les compartiment 4 étoiles					
Fonction de congélation rapide			non		
Paramètres de la source lumineuse :					
Nature de la source lumineuse			-		
Classe d'efficacité énergétique			-		
Durée minimale de la garantie offerte par le fabricant : 24 mois					
Indications supplémentaires :					
Lien web vers le site Internet du fabricant sur lequel vous trouverez des informations au point 4.a. de l'annexe du règlement (UE) 2019/2019 de la Commission : www.klarstein.de					

INFORMATIONS SUR LE RECYCLAGE



Si l'élimination des appareils électriques et électroniques est réglementée dans votre pays, ce symbole sur le produit ou sur l'emballage indique qu'il ne doit pas être mis au rebut avec les ordures ménagères. Vous devez l'acheminer vers un point de collecte pour le recyclage des appareils électriques et électroniques. En respectant des règles de recyclage, vous protégez l'environnement et la santé de vos semblables des conséquences négatives. Pour plus d'informations sur le recyclage et la mise au rebut de ce produit, contactez votre autorité locale ou votre service d'élimination des déchets ménagers.

FABRICANT ET IMPORTATEUR (GB)

Fabricant :

Chal-Tec GmbH, Wallstraße 16, 10179 Berlin, Allemagne.

Importateur pour la Grande-Bretagne :

Chal-Tec UK limited
Unit 6 Riverside Business Centre
Brighton Road
Shoreham-by-Sea
BN43 6RE
Royaume Uni

Estimado cliente:

Le felicitamos por la adquisición de este producto. Lea atentamente el siguiente manual y siga cuidadosamente las instrucciones de uso con el fin de evitar posibles daños. La empresa no se hace responsable por los daños causados por el incumplimiento de las instrucciones y el uso indebido. Escanee el siguiente código QR para acceder al último manual de usuario y a más información sobre el producto.



ÍNDICE

Indicaciones de seguridad	40
Instrucciones de instalación	43
Vista general del aparato	44
Cambiar el sentido de abertura de la puerta	46
Limpieza y cuidado	47
Ficha técnica del producto	48
Indicaciones sobre la retirada del aparato	50
Fabricante e importador (Reino Unido)	50

DATOS TÉCNICOS

Número del artículo	10039904
Suministro eléctrico	220-240 V ~ 50/60 Hz

INDICACIONES DE SEGURIDAD

- Antes de utilizar el aparato, compruebe la tensión en la placa técnica del mismo. Conecte el aparato a tomas de corriente que se adecuen a su tensión.
- Los niños mayores de 8 años y las personas con discapacidad física, sensorial o psíquica pueden utilizar el aparato si han sido previamente instruidos por una persona responsable sobre el funcionamiento del mismo y conocen las funciones, las indicaciones de seguridad y los riesgos asociados.
- Asegúrese de que las aberturas de ventilación están libres y límpielas regularmente.
- No utilice dispositivos mecánicos para acelerar el proceso de descongelación.
- No coloque aparatos eléctricos, como máquinas de hielo, en el frigorífico.
- Tenga cuidado de no dañar el circuito del refrigerante.
- Si el cable de alimentación o el enchufe están dañados, deberán ser sustituidos por el fabricante, una empresa autorizada o una persona cualificada.
- Compruebe regularmente si el cable de alimentación está dañado. No utilice el aparato con un cable de alimentación dañado.
- No toque el aparato, ni el cable, ni el enchufe con las manos mojadas.
- Si es posible, no utilice un cable alargador. Si, a pesar de todo, es necesaria utilizarlo, asegúrese de que el valor de amperios del aparato conectado no supere el valor máximo de amperios del cable de alimentación.
- Deje al menos 5 cm de espacio a los lados del aparato y al menos 10 cm hacia atrás para que el aire pueda circular correctamente.
- No coloque alimentos calientes en el aparato. Primero deje que se enfríen a temperatura ambiente.
- Cierre la puerta lo antes posible después de añadir los alimentos para evitar que el frío se escape.
- Coloque el aparato sobre una superficie sólida y lisa. No lo coloque sobre una superficie blanda, como una alfombra.
- No coloque ningún objeto sobre el aparato.
- No almacene sustancias inflamables o explosivas en el aparato.
- No utilice el aparato al aire libre.
- Para desconectar el aparato, no tire del cable, sino del cuerpo del enchufe.
- Asegúrese de que el cable de alimentación no toque ninguna superficie caliente.
- Conecte el aparato solo a tomas de corriente con toma de tierra.
- No conecte el aparato a tomas de corriente a las que ya estén conectados otros aparatos de cocina.
- Descongele el congelador con frecuencia.
- Si el frigorífico se apaga, se estropea o se desconecta, espere 5 minutos antes de volver a encenderlo, ya que de lo contrario podría dañar el compresor.

Este aparato contiene el refrigerante isobutano (R600a), un gas natural que no es nocivo para el medioambiente pero sí inflamable. Aunque es inflamable, no daña la capa de ozono ni aumenta el efecto invernadero. El uso de este refrigerante provoca un aumento de ruido del aparato. Además del ruido del compresor, se puede escuchar el flujo de refrigerante. Esto es inevitable y no tiene ningún efecto negativo en el rendimiento del aparato. Tenga cuidado durante el transporte para evitar dañar el circuito de refrigerante. Las fugas de refrigerante pueden irritar los ojos.

Notas especiales

- Los niños de 3 a 8 años pueden introducir y sacar los alimentos del frigorífico.
- Al colocar el aparato, tenga cuidado de no doblar o dañar el cable de alimentación.
- Asegúrese de que no hay varios enchufes o adaptadores de red en la parte posterior del aparato.

Para evitar la contaminación de los alimentos, siga las siguientes instrucciones:

- La apertura de la puerta durante un período prolongado puede provocar un aumento significativo de la temperatura en los compartimentos del aparato.
- Limpie regularmente las superficies que puedan estar en contacto con los alimentos. Limpie el drenaje de agua regularmente.
- Almacene la carne y el pescado crudos en recipientes adecuados en el frigorífico para que la carne y el pescado no entren en contacto con otros alimentos ni goteen sobre ellos.



ADVERTENCIA

Cuando utilice, repare o deseche el aparato, busque el símbolo de la izquierda situado en la parte posterior o en el compresor del aparato. Este símbolo advierte de posibles incendios. Hay sustancias inflamables en los conductos de refrigerante y en el compresor. Mantenga el aparato alejado de fuentes de fuego durante su uso, mantenimiento y eliminación.

Notas sobre el uso correcto

- Este aparato está destinado únicamente al almacenamiento de bebidas.
- Este aparato no está destinado a ser utilizado como aparato empotrado a menos que se indique explícitamente en las instrucciones.
- Este aparato no es adecuado para congelar alimentos.
- Los estantes han sido preajustados para permitir el uso más eficiente de la energía.

Notas especiales sobre los estantes

- Los estantes han sido preajustados para permitir el uso más eficiente de la energía.
- Utilice únicamente los estantes proporcionados por el fabricante.
- No obstruya nunca los orificios de las baldas ni utilice otro tipo de baldas no homologadas por el fabricante, ya que pueden provocar una mala refrigeración o aumentar el consumo de energía.
- Le recomendamos que utilice los estantes como se indica para que la energía se utilice de la manera más eficiente posible.

Notas sobre temperatura ambiente

Instale este aparato en un lugar donde la temperatura ambiente corresponda a la clase climática indicada en la placa de características del aparato.

SN	Bajo	Este frigorífico está pensado para un uso a temperaturas ambiente de 10-32 °C.
N	Moderado	Este frigorífico está pensado para un uso a temperaturas ambiente de 16-32 °C.
ST	Subtropical	Este frigorífico está pensado para un uso a temperaturas ambiente de 16-38 °C.
T	Tropical	Este frigorífico está pensado para un uso a temperaturas ambiente de 16-43 °C.

La temperatura ambiente influye en la temperatura y la humedad internas del aparato. Para un funcionamiento óptimo del aparato, se recomienda una temperatura ambiente de 23 °C a 25 °C.

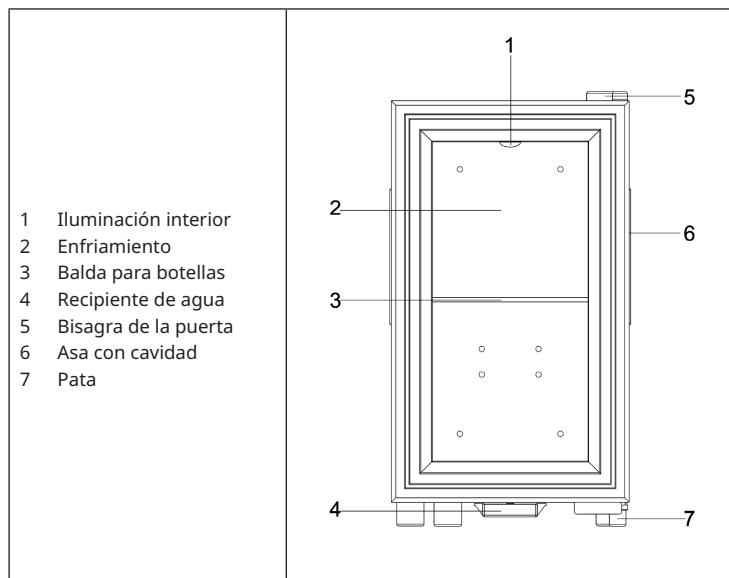
INSTRUCCIONES DE INSTALACIÓN

Es importante dejar el aparato en posición vertical durante al menos 4 horas antes de encenderlo para que el sistema de refrigeración pueda regularse.

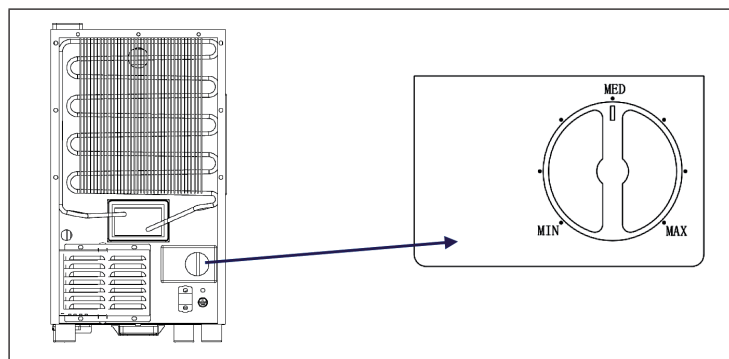
- Si mueve el aparato, no lo incline más de 45°. No ejerza fuerza en piezas como el condensador, la puerta o el asa. Estas se pueden deformar y perjudicar el funcionamiento del frigorífico. Asegúrese de retirar TODAS las partes del embalaje antes de la instalación.
- Asegúrese de que alrededor del aparato haya suficiente espacio para que el aire pueda circular libremente.
- No coloque el aparato cerca de fuentes de calor, bajo la luz directa del sol o en estancias húmedas.
- Asegúrese de que la tensión de suministro de la toma de corriente coincida con la tensión indicada en la placa de especificaciones técnicas.
- Conecte el enchufe a la toma de corriente.
- La toma de corriente debe contar con toma de tierra. No conecte el enchufe a tomas de corriente sin toma de tierra ni utilice cables alargadores.
- El aparato está equipado con patas regulables. En cuanto haya colocado el aparato en su sitio, ajústelas para que el refrigerador se encuentre en posición recta y no resbale.

Nota: no instale el aparato en lugares donde la temperatura ambiente pueda descender por debajo de los 5 °C, por ejemplo, en el garaje o el cobertizo.

VISTA GENERAL DEL APARATO



TEMPERATURA Y LUZ



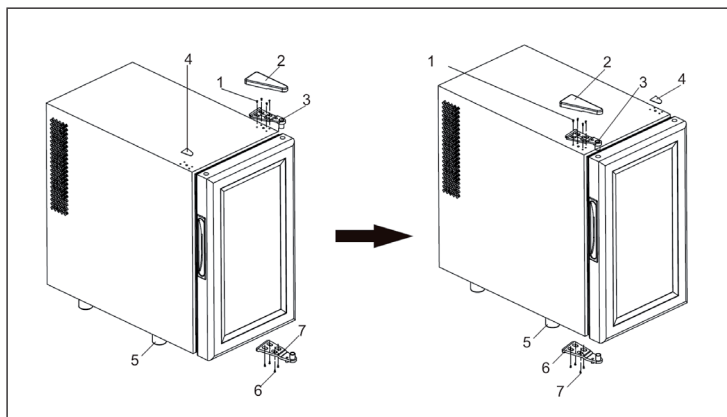
Configurar la temperatura

- El refrigerador de bebidas solo tiene un regulador, con el que se puede ajustar la temperatura entre 11 °C y 18 °C. El regulador de la temperatura se encuentra en la parte posterior del refrigerador de bebidas.
- Para configurar la temperatura interior, ajuste el regulador en función de la temperatura ambiente o del uso previsto.
- Cuando encienda el aparato por primera vez, ponga el regulador de temperatura en el nivel «MAX».
- El rango del regulador de temperatura se extiende desde la posición «MIN» a «MAX».
- Después de 24 horas, ponga el regulador de temperatura en el ajuste que mejor se adapte a sus necesidades. La posición «MED» es adecuada si utiliza el aparato como refrigerador en casa o en la oficina.

Iluminación interior

El frigorífico para bebidas está equipado con iluminación led, que se encuentra en la parte superior en el interior del aparato.

CAMBIAR EL SENTIDO DE ABERTURA DE LA PUERTA



- 1 Retire la cubierta de la bisagra superior (2).
- 2 Retire los tornillos (1) que fijan la bisagra superior (3) al aparato, y luego retire la bisagra superior.
- 3 Levante la puerta y colóquela sobre una superficie acolchada para evitar que se raye.
- 4 Retire los tornillos (7) que sujetan la bisagra inferior (6) y luego retire la bisagra inferior.
- 5 Retire la pata (5) y colóquela en el lado opuesto.
- 6 Retire la placa de cubierta (4) en el lado opuesto.
- 7 Monte la bisagra inferior en el lado opuesto con los tornillos.
- 8 Coloque la puerta en su sitio y asegúrese de que la puerta se apoya en la bisagra inferior.
- 9 Mantenga la puerta en posición cerrada y fije la bisagra superior al aparato con los tornillos (1). Asegúrese de que la puerta está correctamente alineada horizontal y verticalmente para que las juntas queden cerradas por todos los lados antes de apretar finalmente los tornillos.
- 10 Coloque la tapa de la bisagra superior en la bisagra superior.

LIMPIEZA Y CUIDADO

Limpieza del aparato

- Primero apague el aparato y desconecte el enchufe de la toma de corriente.
- Retire todo el contenido.
- Limpie el interior con un paño húmedo mojado en agua tibia con un poco de detergente.
- Asegúrese de que la junta de goma de la puerta esté limpia para que el aparato siga siendo eficiente.
- Limpie el exterior del aparato con un detergente suave.
- Seque el interior y el exterior con un paño suave.
- El polvo y cualquier otra cosa que obstruya las rejillas de ventilación reducirán el rendimiento de refrigeración del aparato. Si es necesario, aspire el conducto de evacuación de gases.

Apagado durante la ausencia

- Apague el aparato. A continuación, desconecte el enchufe de la toma de corriente.
- Retire todo el contenido.
- Limpie el filtro.
- Deje la tapa ligeramente puesta para evitar que se forme condensación, moho u olores.

Instalación en otro lugar

- Apague el aparato. Desconecte el enchufe.
- Retire todo el contenido.
- Asegure todos los elementos sueltos con cinta adhesiva.
- Cierre las puertas con cinta adhesiva.

Consejos para ahorrar energía

La vinoteca debe colocarse en el lugar más fresco de la habitación, lejos de los aparatos que generan calor, de los tubos de calefacción y de la luz solar directa. Asegúrese de que la puerta esté bien cerrada cuando el refrigerador de vinos esté encendido.

FICHA TÉCNICA DEL PRODUCTO

Información de conformidad con el reglamento (UE) Núm. 2019/2016

Nombre o marca comercial del fabricante: Klarstein				
Dirección del fabricante: Wallstraße 16, 10179 Berlín, Alemania.				
Número de artículo: 10039904				
Tipo de aparato de refrigeración:				
Aparato de bajo nivel de ruido:	no	Tipo de diseño:	Independiente	
Vínoteca:	no	Otros aparatos de refrigeración:	sí	
Parámetros generales del producto:				
Parámetro		Valor	Parámetro	Valor
Dimensiones (mm)	Altura	455	Volumen total (dm ³ o L)	23
	Anchura	260		
	Profundidad	495		
IEE	250	Clase de eficiencia energética	G	
Ruido acústico aéreo emitido (dB(A) re 1 pW)	26	Clase de ruido acústico aéreo emitido	A	
Consumo energético anual (kWh/a)	190	Clase climática:	moderado	
Temperatura ambiente mínima (°C) en la que puede funcionar el aparato de refrigeración	16	Temperatura ambiente máxima (°C) en la que puede funcionar el aparato de refrigeración	32	
Ajuste de invierno	no			

Parámetros del compartimento:					
Tipos de compartimento		Parámetros y valores del compartimento			
		Volumen del compartimento (dm ³ o L)	Ajuste de temperatura recomendado para conservación optimizada de alimentos (°C). Estos ajustes no contradirán las condiciones de conservación contempladas en el anexo IV, cuadro 3	Capacidad de congelación (kg/24 h)	Tipo de descongelación (descongelación automática = A, descongelación manual = M)
Compartimento despensa	no	-	-	-	-
Compartimento de conservación de vinos	no	-	-	-	-
Compartimento de bodega	sí	23,0	17	-	A
Compartimento conservación alimentos frescos	no	-	-	-	-
Compartimento helador	no	-	-	-	-
Compartimento 0 estrellas/de fabricación de hielo	no	-	-	-	-
Compartimento de 1 estrella	no	-	-	-	-
Compartimento de 2 estrellas	no	-	-	-	-
Compartimento de 3 estrellas	no	-	-	-	-
Compartimento de 4 estrellas	no	-	-	-	-
Sección de 2 estrellas	no	-	-	-	-
Compartimento con temperatura variable	-	-	-	-	-
Para compartimentos de 4 estrellas					
Función de congelación rápida				no	
Parámetros de las fuentes luminosas:					
Tipo de fuente luminosa				-	
Clase de eficiencia energética				-	
Duración mínima de la garantía ofrecida por el fabricante: 24 meses					
Información adicional:					
Enlace al sitio web del fabricante, en el que se encuentra la información contemplada en el punto 4, letra a), del anexo del Reglamento (UE) 2019/2019: www.klarstein.es					

INDICACIONES SOBRE LA RETIRADA DEL APARATO



Si en su país existe una disposición legal relativa a la eliminación de aparatos eléctricos y electrónicos, este símbolo estampado en el producto o en el embalaje advierte de que no debe eliminarse como residuo doméstico. En lugar de ello, debe depositarse en un punto de recogida de reciclaje de aparatos eléctricos y electrónicos. Una retirada de aparatos conforme a las leyes contribuye a proteger el medio ambiente y a las personas a su alrededor frente a posibles consecuencias perjudiciales para la salud. Para obtener información más detallada sobre el reciclaje de este producto, póngase en contacto con su ayuntamiento o con el servicio de eliminación de residuos domésticos.

FABRICANTE E IMPORTADOR (REINO UNIDO)

Fabricante:

Chal-Tec GmbH, Wallstraße 16, 10179 Berlín, Alemania.

Importador para Reino Unido:

Chal-Tec UK limited.
Unit 6 Riverside Business Centre
Brighton Road
Shoreham-by-Sea
BN43 6RE
United Kingdom

Gentile cliente,

la ringraziamo per l'acquisto del dispositivo. La preghiamo di leggere attentamente le seguenti istruzioni per l'uso e di seguirle per evitare possibili danni. Non ci assumiamo alcuna responsabilità per danni scaturiti da una mancata osservanza delle avvertenze di sicurezza e da un uso improprio del dispositivo. Scansionare il codice QR seguente per accedere al manuale d'uso più attuale e per ricevere informazioni sul prodotto.



INDICE

Avvertenze di sicurezza	52
Avvertenze per l'installazione	55
Descrizione del dispositivo	56
Modifica dell'apertura dello sportello	58
Pulizia e manutenzione	59
Scheda informativa del prodotto	60
Avviso di smaltimento	62
Produttore e importatore (UK)	62

DATI TECNICI

Numero articolo	10039904
Alimentazione	220-240 V ~ 50/60 Hz

AVVERTENZE DI SICUREZZA

- Prima dell'utilizzo, controllare la tensione indicata sulla targhetta del dispositivo. Collegarlo solo a prese elettriche con tensione corrispondente a quella del dispositivo.
- Bambini a partire da 8 anni e persone con limitate capacità fisiche, psichiche e sensoriali possono utilizzare il dispositivo solo se sono stati istruiti sulle modalità d'uso e sulle procedure di sicurezza da una persona responsabile della loro supervisione e se questi comprendono i rischi associati.
- Assicurarsi che le aperture di ventilazione siano libere e pulirle regolarmente.
- Non utilizzare dispositivi meccanici per velocizzare lo sbrinamento.
- Non posizionare dispositivi elettrici nel dispositivo, come ad esempio gelatiere.
- Assicurarsi di non danneggiare il circuito del refrigerante.
- Se il cavo di alimentazione o la spina sono danneggiati, devono essere sostituiti dal produttore, da un'azienda tecnica autorizzata o da una persona con qualifica equivalente.
- Controllare regolarmente il cavo di alimentazione per eventuali danni. Non utilizzare il dispositivo con cavo di alimentazione danneggiato.
- Non toccare dispositivo, spina e cavo di alimentazione con le mani bagnate.
- Se possibile, evitare l'utilizzo di prolunghe. Se è però necessario, assicurarsi che il valore di Ampere del dispositivo collegato non superi il valore di Ampere massimo del cavo di alimentazione.
- Lasciare almeno 5 cm di spazio sui lati e 10 cm dalla parte posteriore del dispositivo, in modo da garantire una circolazione d'aria sufficiente.
- Non mettere alimenti bollenti nel dispositivo. Lasciarli raffreddare prima a temperatura ambiente.
- Dopo aver inserito gli alimenti, chiudere lo sportello il più rapidamente possibile, in modo da non lasciar uscire il freddo.
- Posizionare il dispositivo su un fondo stabile e piano. Non posizionarlo su un fondo morbido, come ad es. tappeti.
- Non poggiare oggetti sopra al dispositivo.
- Non conservare nel dispositivo sostanze infiammabili o esplosive.
- Non utilizzare il dispositivo all'aperto.
- Non tirare dal cavo per staccare la spina, ma impugnare saldamente la spina stessa.
- Assicurarsi che il cavo di alimentazione non entri in contatto con superfici bollenti.
- Collegare il dispositivo solo a prese elettriche con messa a terra.
- Non collegare il dispositivo a prese elettriche, a cui sono già collegati altri elettrodomestici da cucina.
- Sbrinare regolarmente la ghiacciaia.
- Se il frigorifero si spegne, c'è un blackout o viene spento, attendere 5 minuti prima di riaccenderlo, altrimenti il compressore potrebbe danneggiarsi.

Questo dispositivo contiene il refrigerante isobutano (R600a), un gas naturale con elevata sostenibilità ecologica, ma infiammabile. Sebbene sia infiammabile, non rovina lo strato di ozono e non incrementa l'effetto serra. L'utilizzo di questo refrigerante comporta una rumorosità del dispositivo leggermente maggiore. Oltre al rumore del compressore, è possibile sentire anche il flusso del refrigerante. Questo è inevitabile e non ha effetti negativi sulle prestazioni del dispositivo. Fare attenzione durante il trasporto, in modo da non danneggiare il circuito refrigerante. Perdite di refrigerante possono causare irritazioni agli occhi.

Avvertenze particolari

- Bambini tra 3 e 8 anni possono mettere alimenti nel frigorifero e toglierli.
- Durante il posizionamento del dispositivo, assicurarsi di non schiacciare o danneggiare il cavo di alimentazione.
- Assicurarsi che non ci siano ciabatte multipresa o alimentatori sul retro del dispositivo.

Per evitare la contaminazione di alimenti, seguire queste indicazioni:

- Se lo sportello resta aperto a lungo, si verifica un significativo aumento della temperatura nei vani del dispositivo.
- Pulire regolarmente le superfici che potrebbero entrare in contatto con gli alimenti. Pulire regolarmente lo scarico dell'acqua.
- Conservare carne e pesce crudo in contenitori appropriati all'interno del frigorifero, affinché la carne e il pesce non entrino in contatto con o gocciolino su altri alimenti.



ATTENZIONE

Durante l'utilizzo, la manutenzione e lo smaltimento del dispositivo, fare attenzione al simbolo a sinistra, che si trova sul retro o sul compressore del dispositivo. Questo simbolo avverte della possibilità di eventuali incendi. Nei condotti del refrigerante e nel compressore si trovano sostanze infiammabili. Tenere il dispositivo lontano da fonti di calore durante utilizzo, manutenzione e

smaltimento.

Indicazioni sul corretto utilizzo

- Questo dispositivo è progettato esclusivamente per la conservazione di bevande.
- Questo dispositivo non è progettato per l'utilizzo a incasso, a meno che non sia espressamente indicato nel manuale.
- Questo dispositivo non è adatto al congelamento di alimenti.
- I ripiani sono stati posizionati in modo da permettere l'utilizzo energetico più efficiente possibile.

Indicazioni sui ripiani

- I ripiani sono stati posizionati in modo da permettere l'utilizzo energetico più efficiente possibile.
- Utilizzare solo i ripiani messi a disposizione dal produttore.
- Non bloccare mai i fori sui ripiani né utilizzare tipologie di ripiani non approvate dal produttore, altrimenti potrebbero causare un cattivo raffreddamento o l'incremento dei consumi energetici.
- Consigliamo di posizionare i ripiani come indicato, in modo da utilizzare l'energia nel modo più efficiente.

Informazioni sulla temperatura ambiente

Installare questo dispositivo in un luogo in cui la temperatura ambiente corrisponde alla classe climatica indicata sulla targhetta del dispositivo stesso.

SN	Bassa	Questo frigorifero è progettato per l'utilizzo a temperature ambiente di 10-32 °C.
N	Temperata	Questo frigorifero è progettato per l'utilizzo a temperature ambiente di 16-32 °C.
ST	Subtropicale	Questo frigorifero è progettato per l'utilizzo a temperature ambiente di 16-38 °C.
D	Tropicale	Questo frigorifero è progettato per l'utilizzo a temperature ambiente di 16-43 °C.

La temperatura ambiente influenza la temperatura interna e l'umidità del frigorifero per bevande. Per un funzionamento ottimale del frigorifero per bevande, consigliamo una temperatura ambiente di 23-25°C.

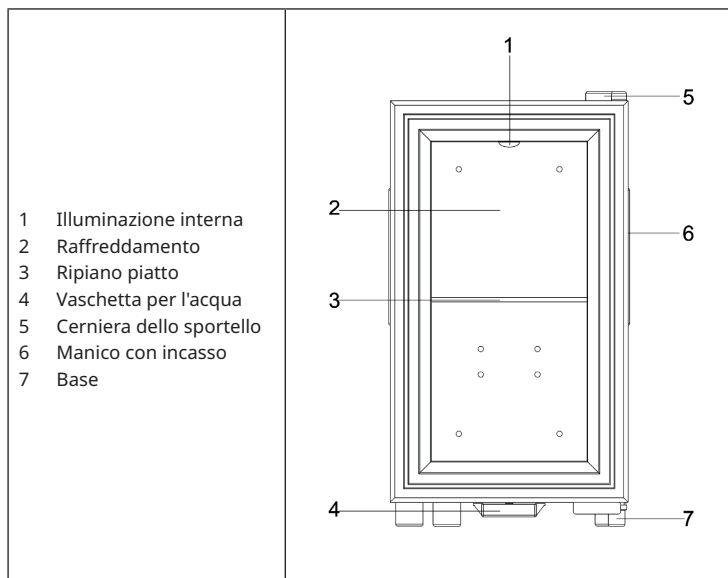
AVVERTENZE PER L'INSTALLAZIONE

È importante lasciare il dispositivo in posizione verticale per almeno 4 ore prima dell'accensione, così che il sistema di raffreddamento possa regolarsi.

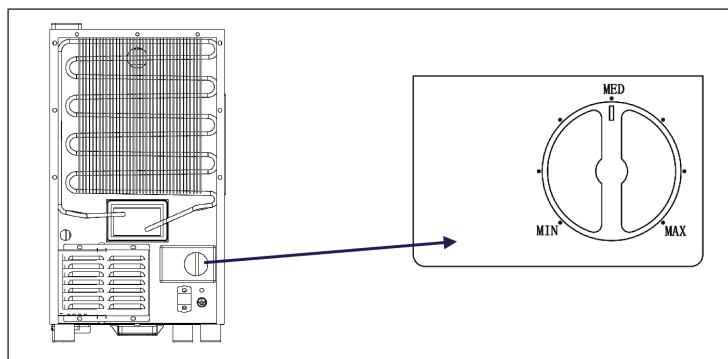
- Durante lo spostamento del dispositivo, non inclinarlo a un'angolazione superiore ai 45 gradi. Non esercitare pressioni eccessive su componenti quali il condensatore, lo sportello o il manico. Potrebbero deformarsi e compromettere il funzionamento del frigorifero. Assicurarsi che TUTTI gli imballaggi siano stati rimossi prima dell'installazione.
- Assicurarsi che attorno al prodotto vi sia spazio a sufficienza per far circolare l'aria.
- Non posizionare il dispositivo vicino a fonti di calore, alla luce diretta del sole o in ambienti umidi.
- Assicurarsi che la tensione di alimentazione della spina sia conforme a alla tensione indicata sulla targhetta del dispositivo.
- Inserire correttamente la spina nella presa elettrica.
- La presa elettrica deve essere messa a terra. Non inserire la spina in prese non messe a terra né utilizzare prolunghe.
- Il prodotto è dotato di piedini regolabili. Una volta messo prodotto al proprio posto, posizionarlo in modo che il frigorifero sia in bolla e non scivoli.

Nota: non posizionare il prodotto in luoghi in cui la temperatura ambiente può scendere al di sotto dei 5 °C, ad esempio in garage o capanni.

DESCRIZIONE DEL DISPOSITIVO



TEMPERATURA E LUCE



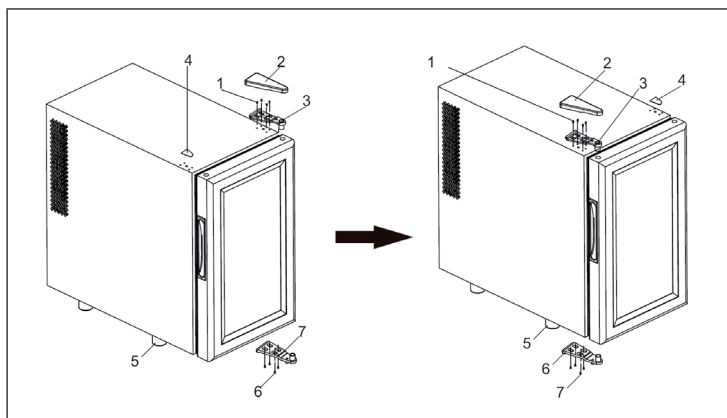
Impostare la temperatura

- Il frigorifero per bevande ha un solo regolatore con il quale è possibile regolare la temperatura tra 11 e 18°C. Il regolatore per la temperatura si trova sulla parte posteriore del frigorifero.
- Per regolare la temperatura interna, impostare la manopola a seconda della temperatura ambiente o dello scopo d'uso.
- Se si accende il dispositivo per la prima volta, impostare la temperatura su MAX.
- L'intervallo di temperatura del regolatore va dalla posizione MIN fino a MAX.
- Dopo 24 ore, regolare la temperatura sull'impostazione che meglio si adatta alle proprie esigenze. L'impostazione MED è adatta per l'utilizzo come frigorifero in casa o in ufficio.

Illuminazione interna

Il frigorifero per bevande è dotato di un'illuminazione a LED che si trova sulla parte superiore del vano interno.

MODIFICA DELL'APERTURA DELLO SPORTELLO



- 1 Rimuovere la copertura della cerniera superiore (2).
- 2 Rimuovere le viti (1) che fissano la cerniera superiore (3) al dispositivo, quindi smontare la cerniera superiore.
- 3 Sollevare lo sportello e appoggiarlo su una base imbottita, in modo da evitare graffi.
- 4 Rimuovere le viti (7) che fissano la cerniera inferiore, quindi smontare la cerniera inferiore.
- 5 Rimuovere la base (5) e portarla sul lato opposto.
- 6 Rimuovere la piastra di copertura (4) dal lato opposto.
- 7 Montare la cerniera inferiore sul lato opposto con le viti.
- 8 Mettere in posizione lo sportello e assicurarsi che sia allineata con la cerniera inferiore.
- 9 Tenere lo sportello chiuso, quindi fissare la cerniera superiore con le viti (1) al dispositivo. Assicurarsi che lo sportello sia correttamente posizionato in orizzontale e verticale, in modo tale da permettere la chiusura delle guarnizioni su tutti i lati prima di fissare definitivamente le viti.
- 10 Applicare la copertura della cerniera superiore sulla cerniera superiore.

PULIZIA E MANUTENZIONE

Pulire il dispositivo

- Spegner il dispositivo e staccare la spina dalla presa.
- Togliere tutto il contenuto.
- Pulire l'interno con un panno inumidito con acqua calda e un po' di detergente per piatti.
- Assicurarsi che la guarnizione di gomma sia pulita, in modo da mantenere inalterate le prestazioni del dispositivo.
- L'esterno del frigorifero deve essere pulito con un detergente delicato.
- Asciugare interno ed esterno con un panno morbido.
- La polvere e tutto ciò che blocca le aperture di scarico dell'aria possono ridurre la capacità di raffreddamento del dispositivo. Se necessario, aspirare le aperture di scarico dell'aria.

Messa fuori servizio in caso di assenza

- Spegner il dispositivo. Staccare la spina.
- Togliere tutto il contenuto.
- Pulire il dispositivo.
- Lasciare lo sportello leggermente aperto per evitare la formazione di condensa, muffa o cattivi odori.

Cambiare il luogo di posizionamento

- Spegner il dispositivo. Staccare la spina.
- Togliere tutto il contenuto.
- Assicurare tutti gli oggetti non fissi con nastro adesivo.
- Chiudere lo sportello e bloccarlo con nastro adesivo.

Consigli per il risparmio energetico

Il frigorifero per vini deve essere posizionato nella zona più fredda della stanza, lontano da dispositivi che generano calore, tubi del riscaldamento e luce del sole diretta. Assicurarsi che lo sportello sia chiuso correttamente quando il frigorifero è acceso.

SCHEDA INFORMATIVA DEL PRODOTTO

Informazioni secondo il regolamento (UE) N. 2019/2016

Nome o marchio commerciale del produttore: Klarstein				
Indirizzo del produttore: Wallstraße 16, 10179 Berlino, Germania.				
Numero articolo: 10039904				
Tipo di apparecchio di refrigerazione:				
Dispositivo silenzioso:	no	Struttura:	posizionamento libero	
Frigorifero cantina:	no	Altro apparecchio di refrigerazione:	sì	
Parametri generali del prodotto:				
Parametro		Valore	Parametro	Valore
Dimensioni (mm)	Altezza	455	Volume complessivo (in dm ³ o l)	23
	Larghezza	260		
	Profondità	495		
EEI	250	Classe di efficienza energetica	G	
Rumore aereo (in dB(A) re 1 pW)	26	Classe rumore aereo	A	
Consumo annuo di energia	190	Classe climatica:	temperata	
Temperatura ambiente minima (in °C), indicata per l'apparecchio di refrigerazione	16	Temperatura ambiente massima (in °C), indicata per l'apparecchio di refrigerazione	32	
Commutazione invernale	no			

Parametri vano:					
Tipo di vano		Parametri e valori vano			
		Volume del vano (in dm ³ o l)	Impostazione consigliata della temperatura per una conservazione degli alimenti ottimizzata (in °C) Queste impostazioni non devono essere in conflitto con le condizioni di conservazioni di cui all'allegato IV, tabella 3	Capacità di congelamento (in kg/24h)	Tipo di sbrinamento (sbrinamento automatico = A, sbrinamento manuale = M)
Vano alimenti	no	-	-	-	-
Vano conservazione vini	no	-	-	-	-
Cantina	si	23,0	17	-	A
Vano per alimenti freschi	no	-	-	-	-
Vano di raffreddamento	no	-	-	-	-
Vano zero stelle o per il ghiaccio	no	-	-	-	-
Vano una stella	no	-	-	-	-
Vano due stelle	no	-	-	-	-
Vano tre stelle	no	-	-	-	-
Vano quattro stelle	no	-	-	-	-
Scomparto due stelle	no	-	-	-	-
Vano con temperatura variabile	-	-	-	-	-
Per vani 4 stelle					
Funzione di congelamento rapido				no	
Parametri sorgente luminosa					
Tipo di sorgente luminosa				-	
Classe di efficienza energetica				-	
Durata minima della garanzia offerta dal produttore: 24 mesi					
Altri dati:					
Link al sito web del produttore in cui sono disponibili le informazioni di cui alla cifra 4, lettera a dell'allegato del Regolamento della Commissione (UE) 2019/2019: www.klarstein.de					

AVVISO DI SMALTIMENTO



Se nel vostro Paese sono vigenti regolamenti legislativi relativi allo smaltimento di dispositivi elettrici ed elettronici, questo simbolo sul prodotto o sull'imballaggio indica che non è consentito smaltire questo prodotto nei rifiuti casalinghi. Il dispositivo deve invece essere portato in un centro di raccolta per il riciclaggio di dispositivi elettrici ed elettronici. Lo smaltimento conforme tutela l'ambiente e salvaguarda la salute del prossimo da conseguenze negative. Informazioni riguardanti il riciclaggio e lo smaltimento di questo prodotto sono disponibili presso l'amministrazione locale o il servizio di smaltimento dei rifiuti.

PRODUTTORE E IMPORTATORE (UK)

Produttore:

Chal-Tec GmbH, Wallstraße 16, 10179 Berlino, Germania.

Importatore per la Gran Bretagna:

Chal-Tec UK limited
Unit 6 Riverside Business Centre
Brighton Road
Shoreham-by-Sea
BN43 6RE
Regno Unito



KLARSTEIN