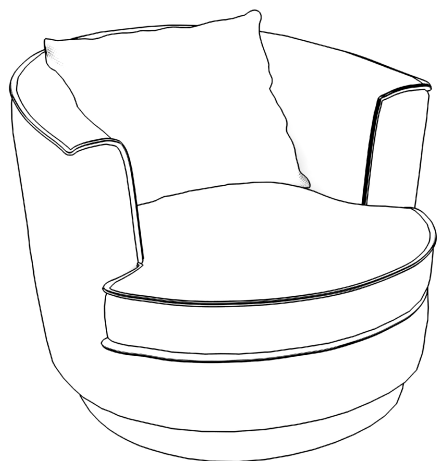


MAISIE MINI 1/ SPIN MINI 1

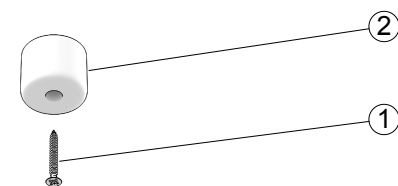
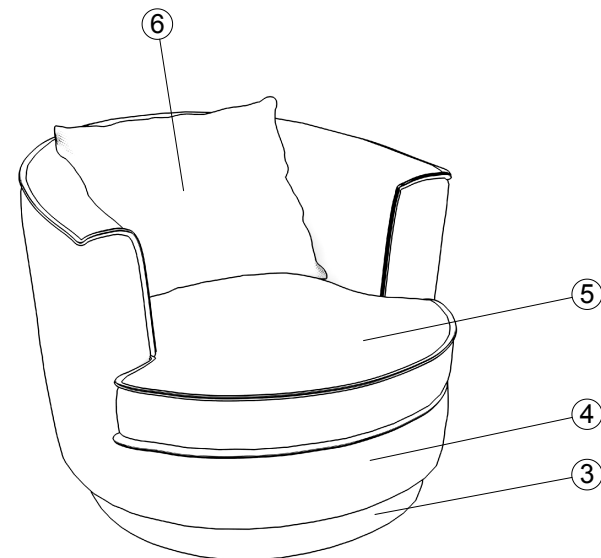
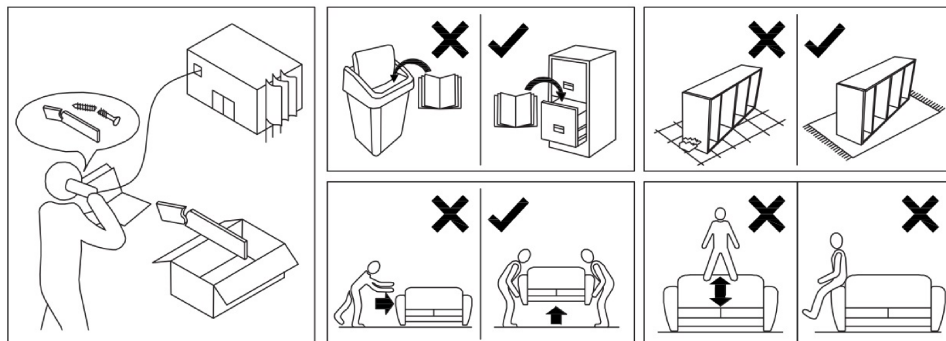


2024-08-23

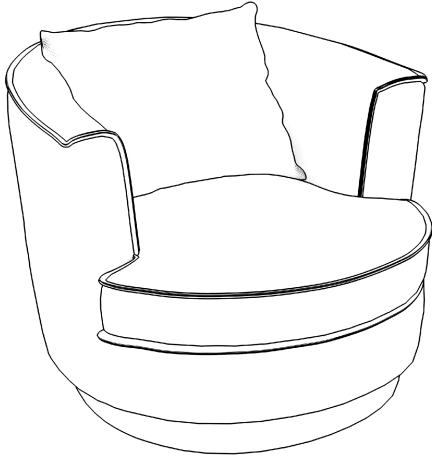


15 min.

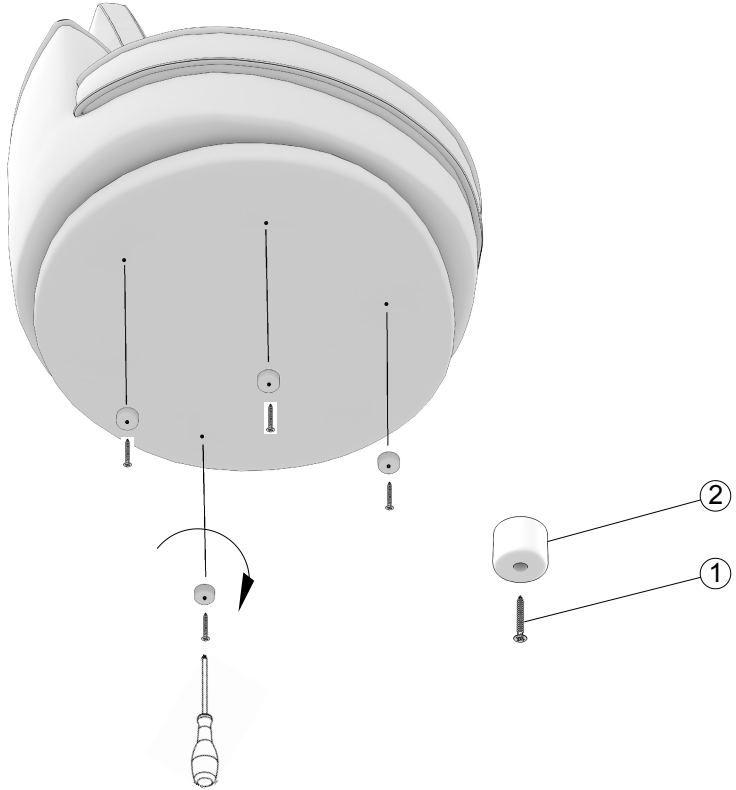
- | | |
|----------------------------------|------------------------------|
| (D) Montageanleitung | (GB) Assembly Instructions |
| (FR) Notice de montage | (IT) Istruzioni di montaggio |
| (NL) Handleiding voor de montage | (PL) Instrukcja montażu |
| (CZ) Montážní návod | (SK) Návod na montáž |
| (HU) Szerelési útmutató | (RO) Instrucțiuni de montaj |
| (TR) Montaj talimatı | (RU) Инструкции по монтажу |



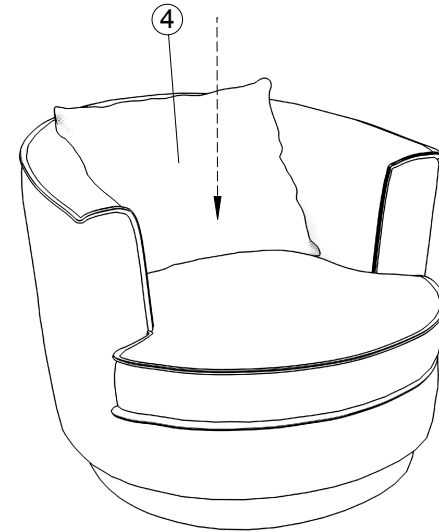
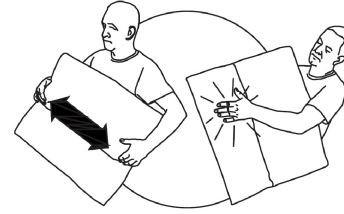
1



2

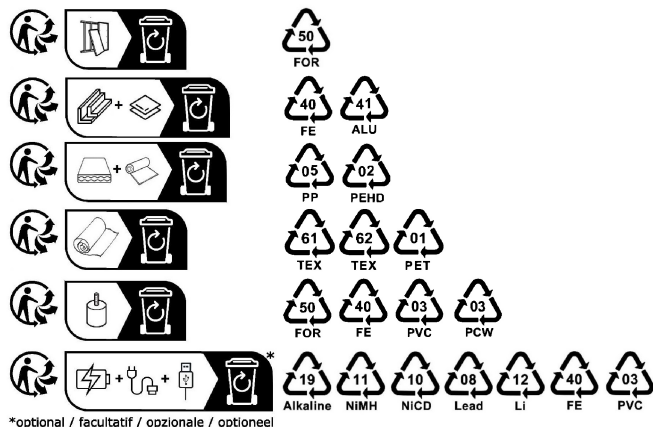


3



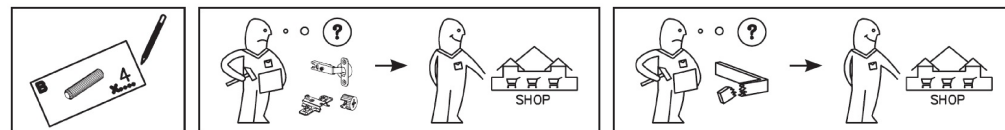
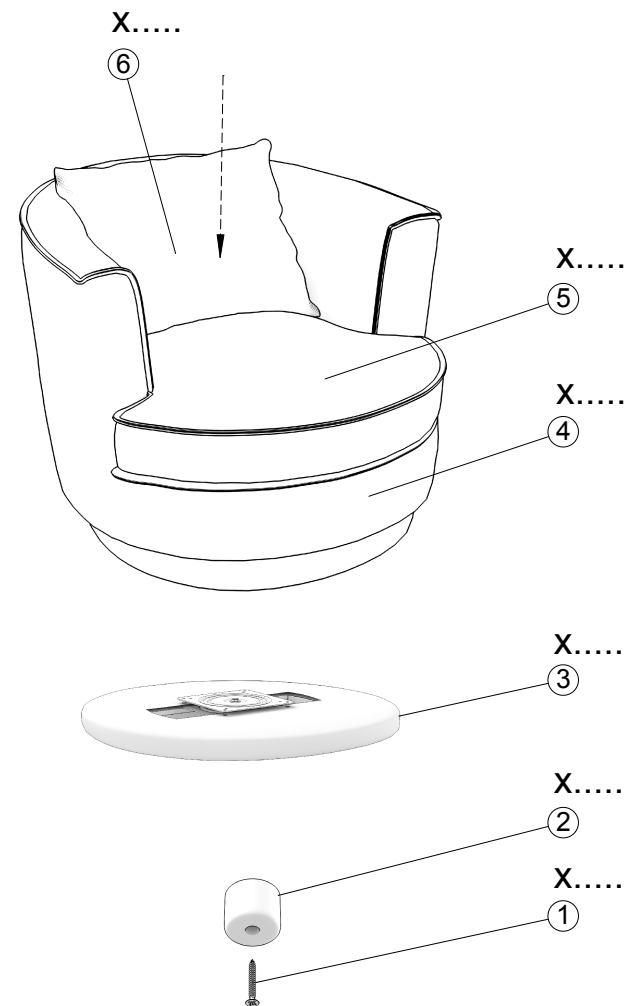
LISTA SKŁADOWA / COMPONENTS LIST / KOMPONENTENLISTE /
 LISTE DES COMPOSANTS / COMPONENTENLIJST /
 SEZNAM KOMPONENTŮ / ALKATRÉSZEK LISTÁJA /
 BILEŠEN LISTESI / ELENCO COMPONENTI /
 ZOZNAM KOMPONENTOV / LISTA COMPONENTELOR /
 СПИСОК КОМПОНЕНТОВ

Nr / No	Nazwa / Name	Ilość / Quantity / Menge
1	Wkręt do drewna / wood screw / Holzschraube / houtschroef / vrut do dřeva / facsavar / ahşap vidası / vite per legno / skrutka do dreva / şurub pentru lemn / шуруп по дереву	4
2	Noga plastikowa / Plastic leg / Plastikbein / Plastic been / Plastová noha / Műanyag láb / Plastik bacak / Gamba di plastica / Plastová noha / Picior de plastic / Пластиковая нога	4
3	Podstawa obrotowa / Swivel base / Rotierende Basis / Draaibare basis / Otočná základna / Forgó alap / Döner taban / Base girevole / Otočná základňa / Bază rotativă / Поворотная основа	1
4	Korpus mebla / Furniture body / Möbelkorpus / Meubellichaam / Korpus nabytku / Bútor test / Mobilya gövdesi / Corpo del mobile / Korpus nabytku / Corpul mobilierului / Корпус мебели	1
5	Poduszka siedziškowa / Seat cushion / Sitzkissen / Zitkussen / Sedací polštář / Ülőpárna / Oturma minderi / Cuscino del sedile / Sedacia poduşka / Pernă de şezut / Сиденье подушка	1
6	Poduszka oparciowa / Backrest cushion / Rückenkissen / Rugkussen / Opěrný polštář / Háttámla párna / Sirt minderi / Cuscino per schienale / Опорный вankúš / Pernă pentru spătar / Подушка для спинки	1

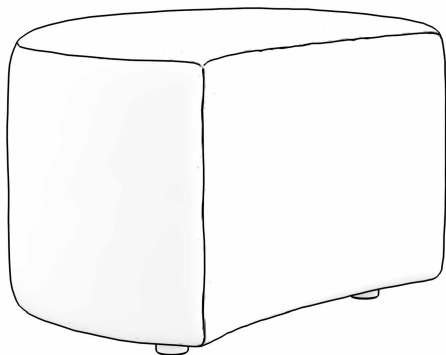


*optional / facultatif / opzionale / optioneel

KARTA SERWISOWA / SERVICE CARD / SERVICEKARTE /
 CARTE DE SERVICE / SERVICEKAART / SERVISNÍ KARTA /
 SZERVIZKÁRTYA / SERVIS KARTI / CARTA DEI SERVIZI /
 SERVISNÁ KARTA / CARTE DE SERVICE / СЕРВИСНАЯ КАРТА



MAISIE / SPIN HO mini

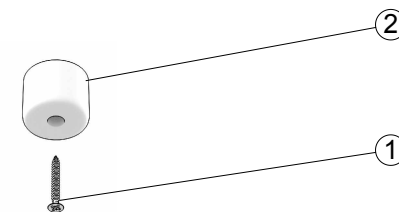
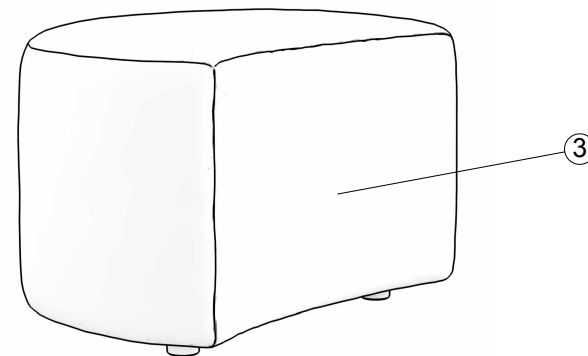
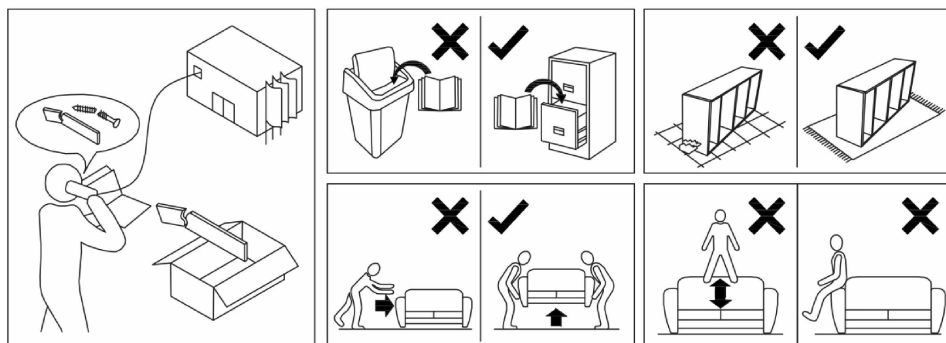


2024-08-23

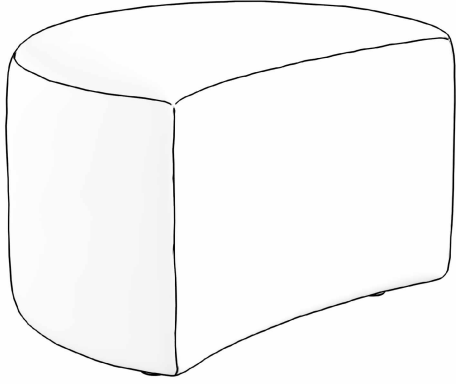


10 min.

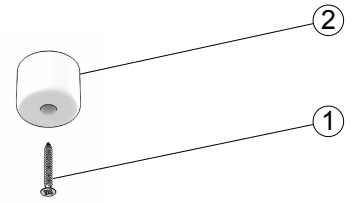
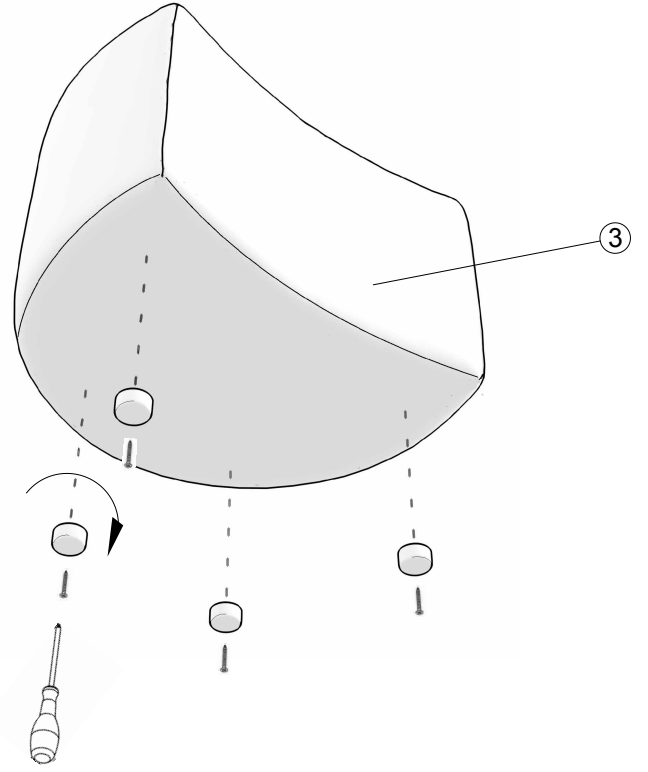
- | | |
|-------------------------------|---------------------------|
| Ⓚ Montageanleitung | Ⓚ Assembly Instructions |
| Ⓚ Notice de montage | Ⓚ Istruzioni di montaggio |
| Ⓚ Handleiding voor de montage | Ⓚ Instrukcja montażu |
| Ⓚ Montážní návod | Ⓚ Návod na montáž |
| Ⓚ Szerelési útmutató | Ⓚ Instrucțiuni de montaj |
| Ⓚ Montaj talimati | Ⓚ Инструкции по монтажу |



1

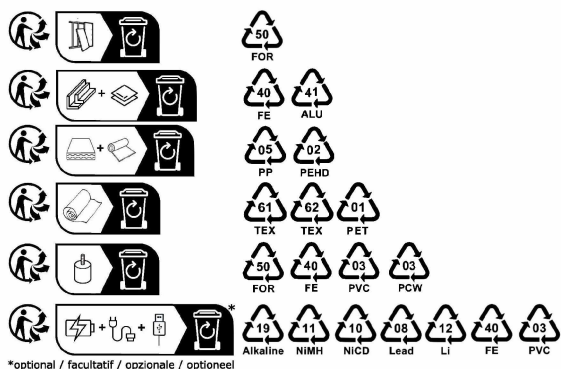


2



LISTA SKŁADOWA / COMPONENTS LIST / KOMPONENTENLISTE /
 LISTE DES COMPOSANTS / COMPONENTENLIJST /
 SEZNAM KOMPONENTŮ / ALKATRÉSZEK LISTÁJA /
 BİLEŞEN LİSTESİ / ELENCO COMPONENTI /
 ZOZNAM KOMPONENTOV / LISTA COMPONENTELOR /
 СПИСОК КОМПОНЕНТОВ

Nr / No	Nazwa / Name	Ilość / Quantity / Menge
1	Wkręt do drewna / wood screw / Holzschraube / houtschroef / vrut do dřeva / facșavar / ahşap vidası / vite per legno / skrutka do dreva / șurub pentru lemn / шуруп по дереву	4
2	Noga plastikowa / Plastic leg / Plastikbein / Plastic been / Plastová noha / Műanyag láb / Plastik bacak / Gamba di plastica / Plastová noha / Picioar de plastic / Пластиковая нога	4
3	Korpus mebla / Furniture body / Möbelkorpus / Meubellichaam / Korpus nabytku / Bútor test / Mobilya gövdesi / Corpo del mobile / Korpus nabytku / Corpul mobilierului / Корпус мебели	1



KARTA SERWISOWA / SERVICE CARD / SERVICEKARTE /
 CARTE DE SERVICE / SERVICEKAART / SERVISNÍ KARTA /
 SZERVIZKÁRTYA / SERVIS KARTI / CARTA DEI SERVIZI /
 SERVISNÁ KARTA / CARTE DE SERVICE / СЕРВИСНАЯ КАРТА

