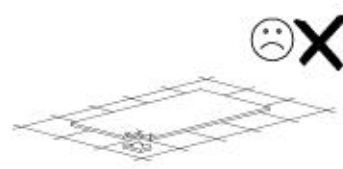
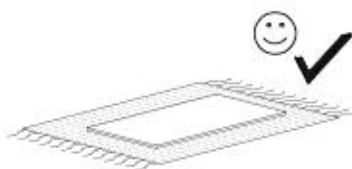
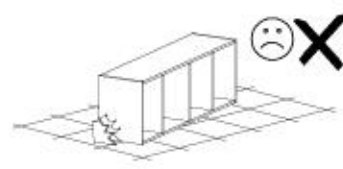
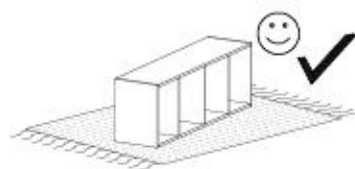
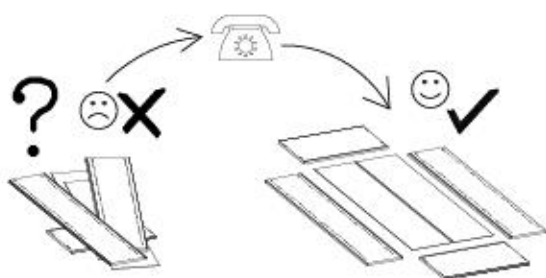
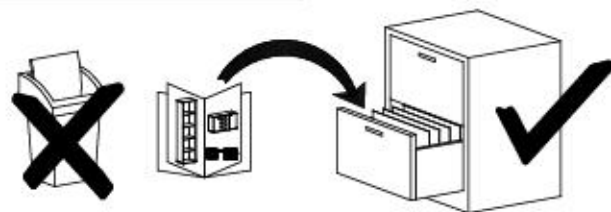
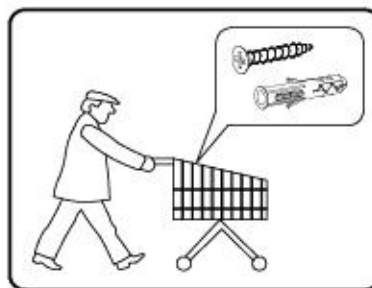
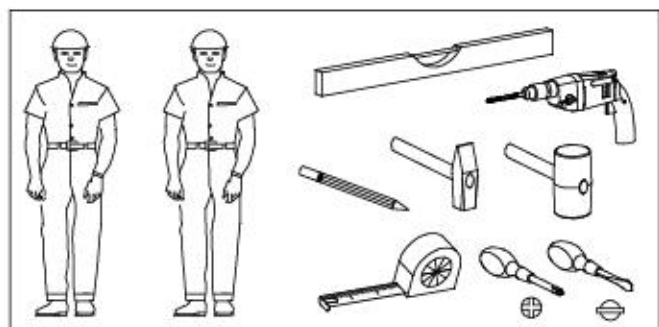
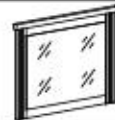
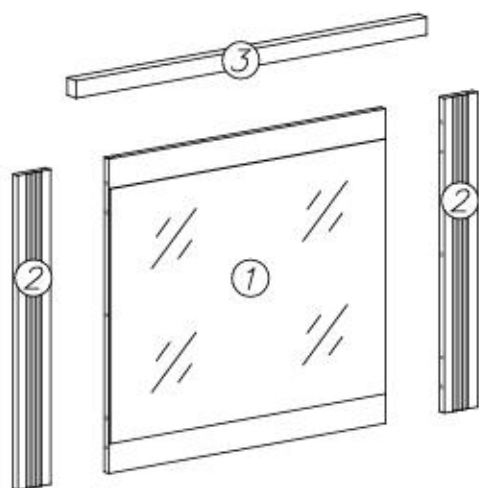


- ⓓ **Montageanleitung**
- ⓃⓁ **Handleiding voor de montage**
- ⓉⓇ **Montaj talimatı**
- ⓕ **Notice de montage**
- ⒸⓏ **Montážní návod**
- ⓗⓤ **Szerelési útmutató**
- ⓖⓔ **Assembly Instructions**
- Ⓟ **Instrukcja montażu**
- Ⓡⓤ **Инструкция по монтажу**
- ⓔⓐ **Istruzioni di montaggio**
- ⓈⓀ **Návod na montáž**
- Ⓡⓞ **Instrucțiunile de montaj**
- ⓔⓢ **Instrucciones de montaje**
- ⓉⓇ **Montaj Talimatı**





nr	L[mm]	B[mm]	T[mm]	Menge	Colli
1	685	710	16	1	1/1
2	685	85	18	1	1/1
3	900	32	38	1	1/1



x2



ø10x60

x2



x2



ø15x12

x4

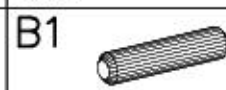


x4



6x9

x4



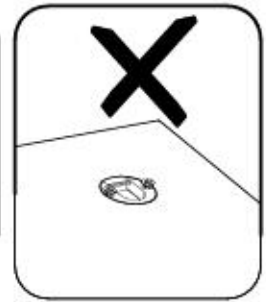
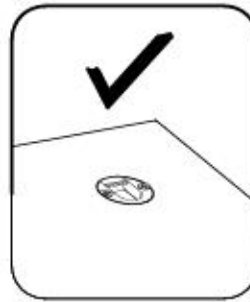
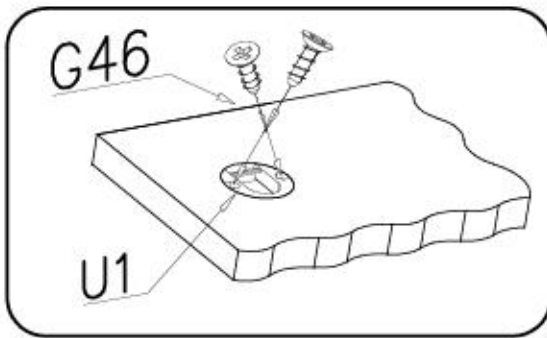
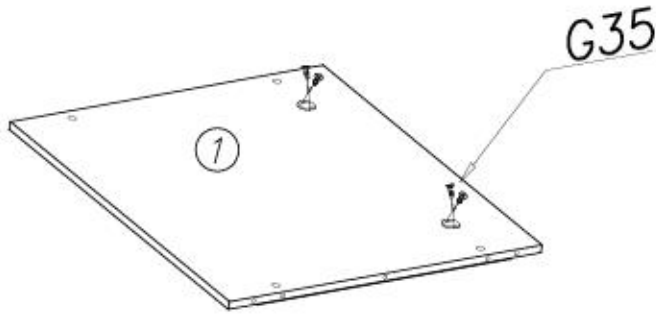
ø8x35

x10




I


G35   
6x9 x4

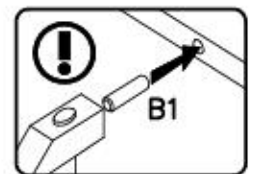
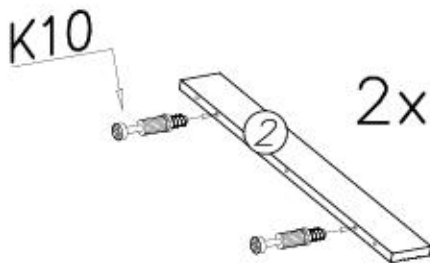
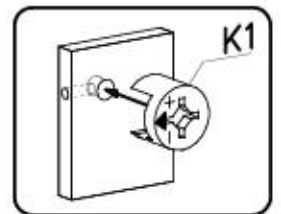
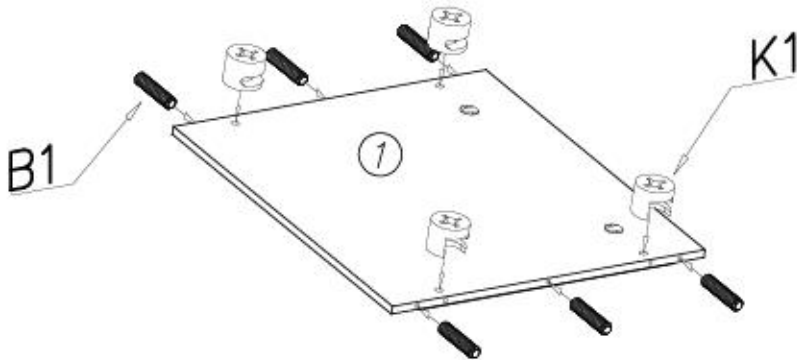


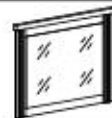
II

K1   
ø15x12 x4

K10   
x4

B1   
ø8x35 x6





III

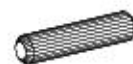


W1



x1

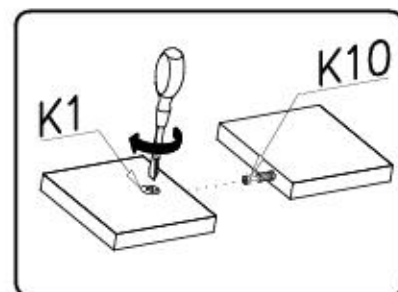
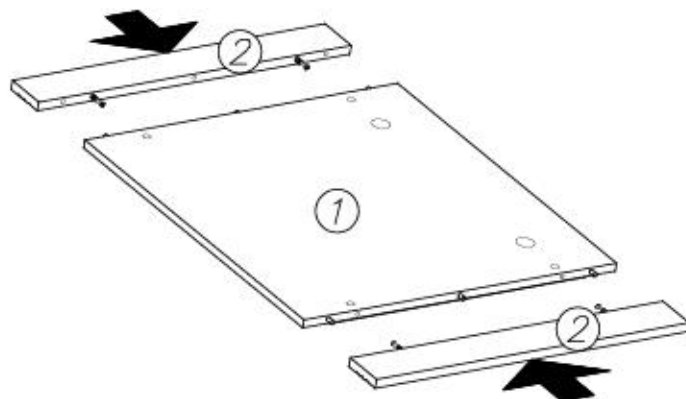
B1



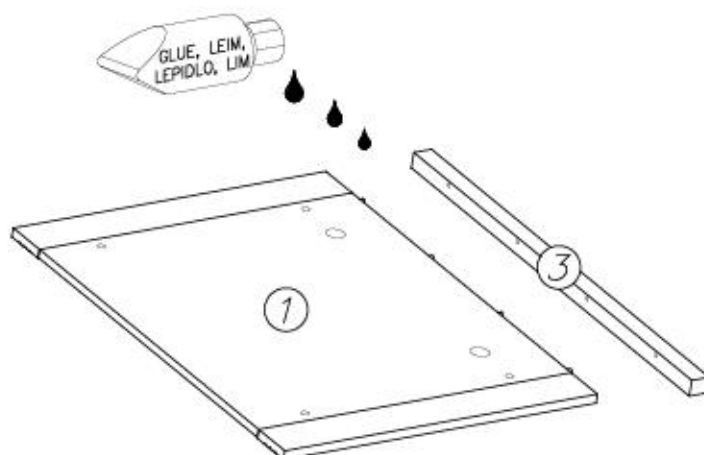
Ø8x35

x4

IV

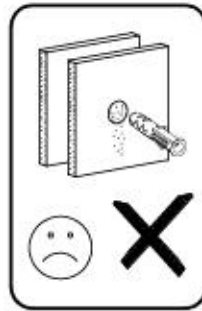
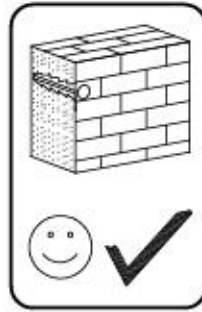
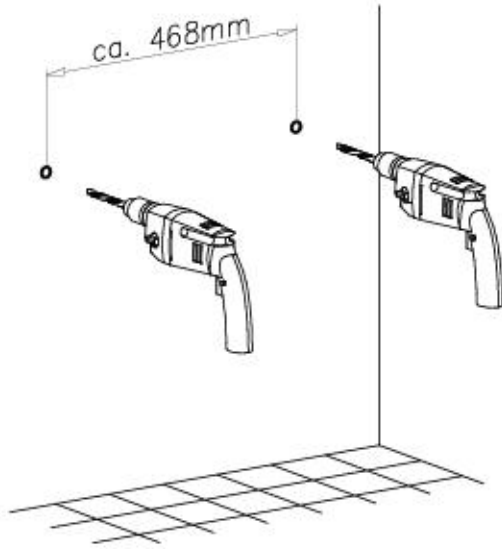


V

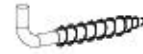




VI



U7



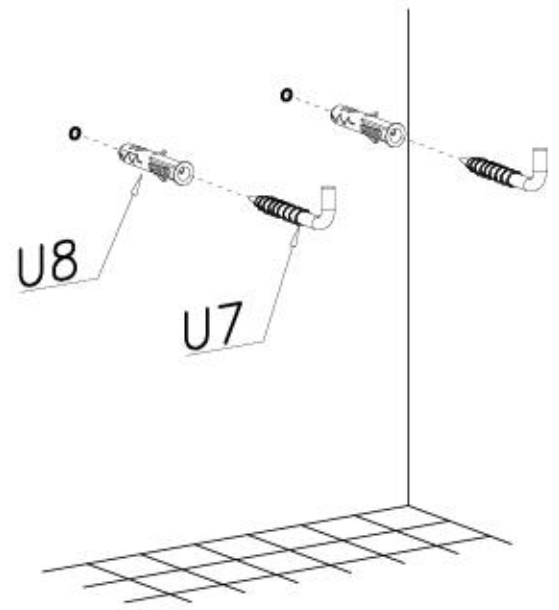
x2

U8

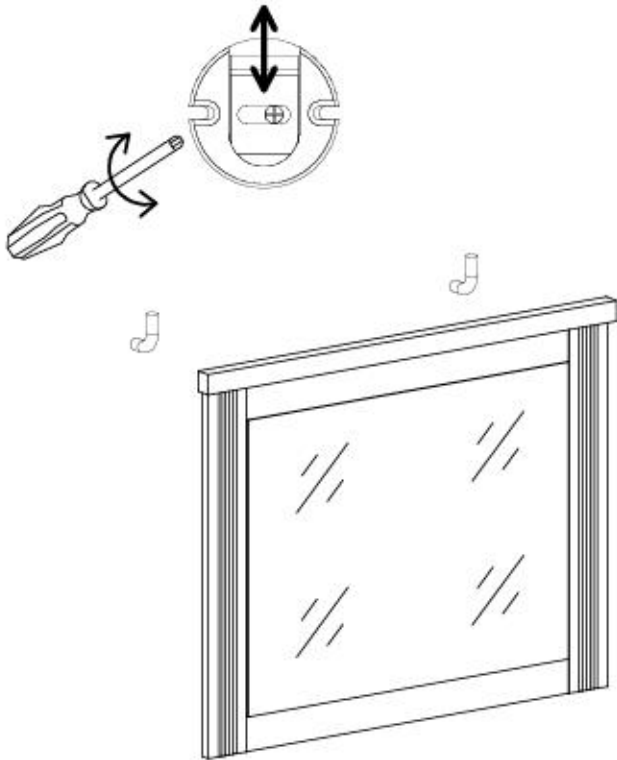


ø10x60

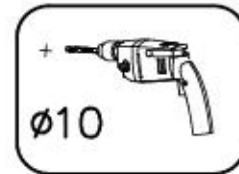
x2



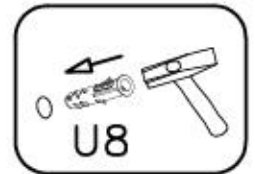
VII



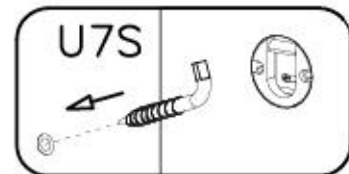
1



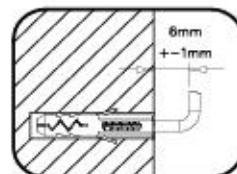
2



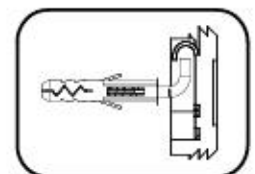
3



4



5



Name • Nom • Nome • Naam • Nazwa • Имяно  
• Názov • Név • Denumire • Isim • Имяние

Nr • No • N° • Номер • Č • Sz

Typ • Type • Tip • Típus • Tipo • Tun

Garderobe **WESTMINSTER**

— —

**76**

**D** Unser Direktservice für Beschläge  
Sollte Ihnen ein Beschlagteil fehlen, können Sie diese Servicekarte  
direct an die untenstehende Nummer senden. Wir können allerdings  
nur Beschläge auf diesem Weg verschicken. Sollen Sie eine andere  
Beanstandung an Ihrem Möbelstück haben, so wenden Sie sich bitte  
direct an Ihr Möbelhaus.

**GB** Our direct order service for fitting  
If a fitting should be missing to you, you know this service map  
directly following number boxes. We can in this way send away  
however only fitting. If you should have another objection to your  
piece of furniture, then they turn please to your furniture house.

**CZ** Naše přímé služby pro kování  
Chybí-li vám nějaký díl z kování, můžete tuto servisní kartu odfixovat  
přímo na naše uvedené číslo. Touto cestou však můžeme poslat jen  
díly kování. Pokud byste reklamovali jiný díl nábytku, obraťte se přímo  
na svého prodejce nábytku.

**F** Bien étudier la notice de montage  
Réparer les pièces concernant votre meuble. Regrouper et contrôler la  
quincaillerie. Munissez - vous de l'outillage nécessaire. Amenez -  
vous une zone de montage. Procédez au montage. Ne jamais forcer  
les assemblages. Resserrer les vis après quelques temps d'usage.  
Garder votre notice de montage, si une pièce venait à manquer, elle  
serait le plus clair moyen de communiquer avec votre magasin.

**I** Il nostro servizio diretto per l'ordine delle ferramenta  
Nel caso vi mancassero dei pezzi, potete spedire fax questa carta di  
servizi direttamente al seguente numero. Per altri reclami al vostro  
mobilia, potete rivolgervi al vostro mobilificio.

**BG** Директно обслужаване на откъсани части "Обзор"  
Ако ви липне някаква част от мебелта, можете да изпратите тази  
сервисна карта директно на посочения номер. Можем да ви изпратим  
само откъсани части. Ако имате друга претензия към мебелта,  
обращаване направо до продавача на мебелта.

**NL** Onze directservice voor losse onderdelen  
Wanneer er een onderdeel mist kunt u deze servicekaart direct aan  
onderstaand faxnummer sturen. Wij kunnen alleen langs deze weg  
onderdelen versieren. Mocht u een ander probleem aan uw meubel  
hebben verzeken wij u contact op te nemen met uw meubeldealer.

**PL** Nasz bezpośredni serwis części montażowych  
Jeżeli brakuje części koniecznych do montażu, prosimy o przesłanie  
nam tej karty serwisowej na niżej podany numer faxu. Możemy w ten  
sposób przysłać jedynie brakujące części. W przypadku innych  
objawów dotyczących mebla, prosimy o zgłoszenie ich do salonu  
meblowego w którym został dokonany zakup.

**HR** Servis za otkove  
U slučaju da nedostaje neki od dijelova molimo vas da na dolje  
navedeni fax broj pošaljete ovaj servisni obrazac. Na ovaj način mogu  
se dostaviti samo otkovi. U slučaju da imate dodatne prigovore vezane  
uz komad namještaja molimo vas da se obratite izravno trgovini  
namještaja gdje je isti kupljen.

**HU** Direktrendelésűnk visszatér esetén  
Ha hiányzik egy visszatér, azt a kártyát közvetlenül elfaxolhatja az alább  
számszám feladására. Azonban csak visszatérő részeket tudunk így küldeni.  
Amennyiben másféle reklamáció áll fenn bútorátalaját illetően,  
forduljon közvetlenül a bútoráruházhoz.

**SK** Naše priame servis pre časťi kovanie  
Ak by Vám chýbala nejaká časť kovania, môžete poslať túto servisnú  
kartu poslať faxom priamo na nižšie uvedené faxové číslo. Diely  
kovanie vieme poslať iba týmto spôsobom. Ak by ste mali inú  
reklamáciu ohľadom vášho nábytku, obráťte sa priamo na Vašu  
predajnú nábytku.

**SLO** Naše direktno služne storitve za otkove  
Če vam manjka kakšno odlozilo, lahko to servisno kartico pošljete po  
faxu direktno na spodnje število. Po tej poti vam lahko pošljemo  
samo otkove. Če imate kakšne druge pritožbe, se obrnite  
neposredno na vašo trgovino pohištva.

**RO** Service-ul nostru direct pentru feronerie  
In cazul in care va lipsesc o piesa de feronerie puteti sa trimitati  
direct acest card de service pe fax la numarul de mai jos. Noi nu  
putem expedia piese de feronerie decat pe acest fel de cale. Deci aveți o  
altă reclamație referitoare la piese de mobilier, atunci vă rugăm să vă  
adresati direct la magazinul dvs. de mobilă.

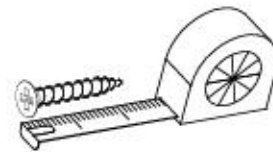
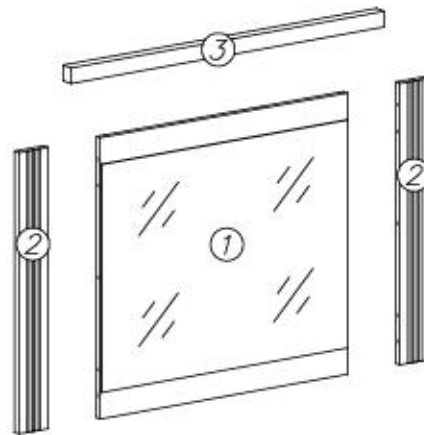
**RUS** Наш прямой сервис для поставок фурнитуры  
Если ожидается, что Вам не хватает того или иного элемента  
Фурнитуры, Вы можете отправить сервисную карту по Факсу  
непосредственно на нижеприведенный номер. Однако, только  
образцы мы можем переслать лишь фурнитуру. Если же у Вас  
возникнут иные претензии относительно приобретенной мебели,  
пожалуйста, обращайтесь непосредственно в организацию,  
осуществляющую продажу.

**S** Vår direktservice för beslagdelar  
Om du saknar en beslagdel kan du faxa detta servicekort direkt till  
numret som anges ned. Tänk på att detta är den enda möjligheten att  
skicka beslagdelar till dig. Om du vill reklamera din möbel av en  
annan anledning måste du kontakta ditt möbelhus direkt.

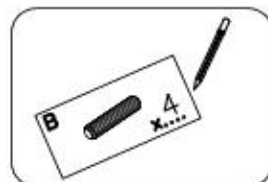
**ES** Nuestro servicio directo para accesorios  
Si le falta algún accesorio, puede enviar esta tarjeta de servicio  
directamente a la siguiente dirección. No obstante, por este método  
solo podemos enviar accesorios. Si tiene alguna otra objeción sobre su  
mueble, consulte directamente con su mueblería.

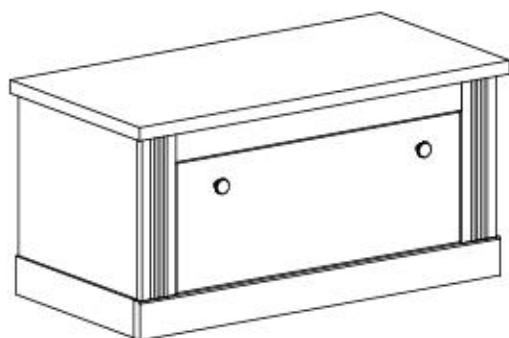
**TR** Donatılar için doğrudan servisimiz  
Bir donatınız eksikse bu servis kartını doğrudan aşağıdaki bulunan  
adresle doğrudan mail yazabilirsiniz. Sadece bu yönde donatıları  
gönderebiliriz. Mobilyanızda başka şikayetleriniz varsa lütfen doğrudan  
mobilya satıcınıza danışın.

nr	L[mm]	B[mm]	T[mm]	Menge	Colli
1	685	710	16	1	1/1
2	685	85	18	1	1/1
3	900	32	38	1	1/1

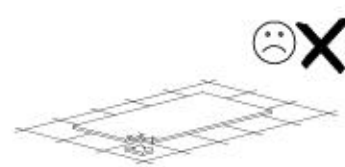
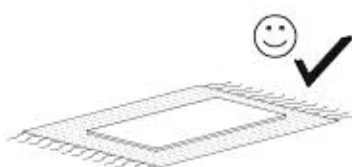
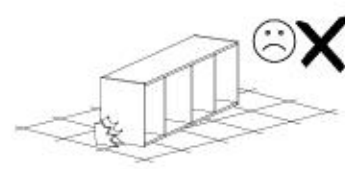
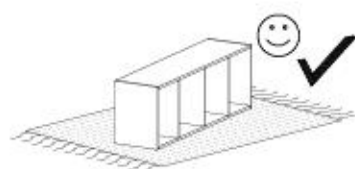
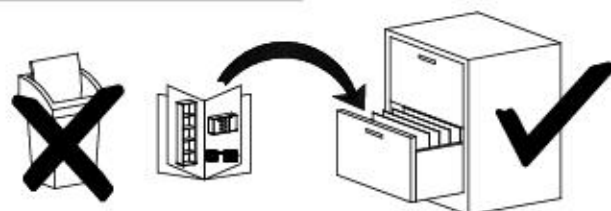
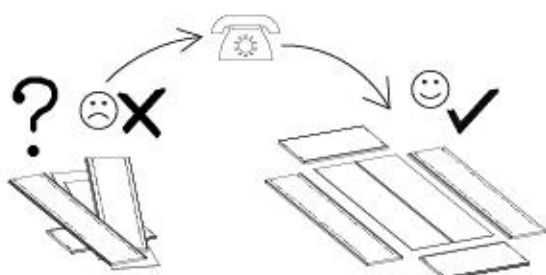
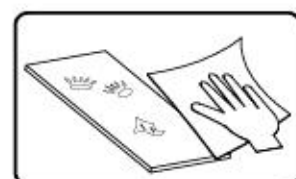
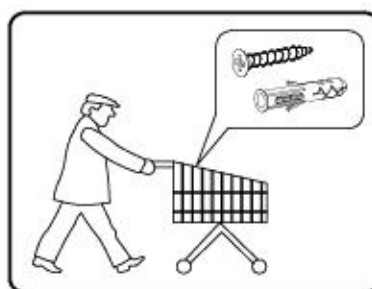
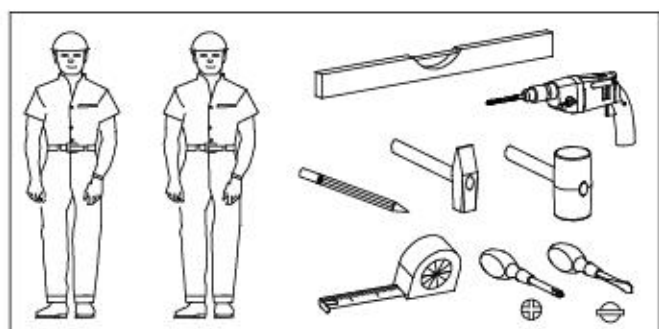


			<b>G35</b> 6x9 x...
<b>K1</b> ø15x12 x...	<b>K10</b> x...	<b>B1</b> ø8x35 x...	
<b>U7</b> x...	<b>U8</b> ø10x60 x...	<b>W1</b> x...	



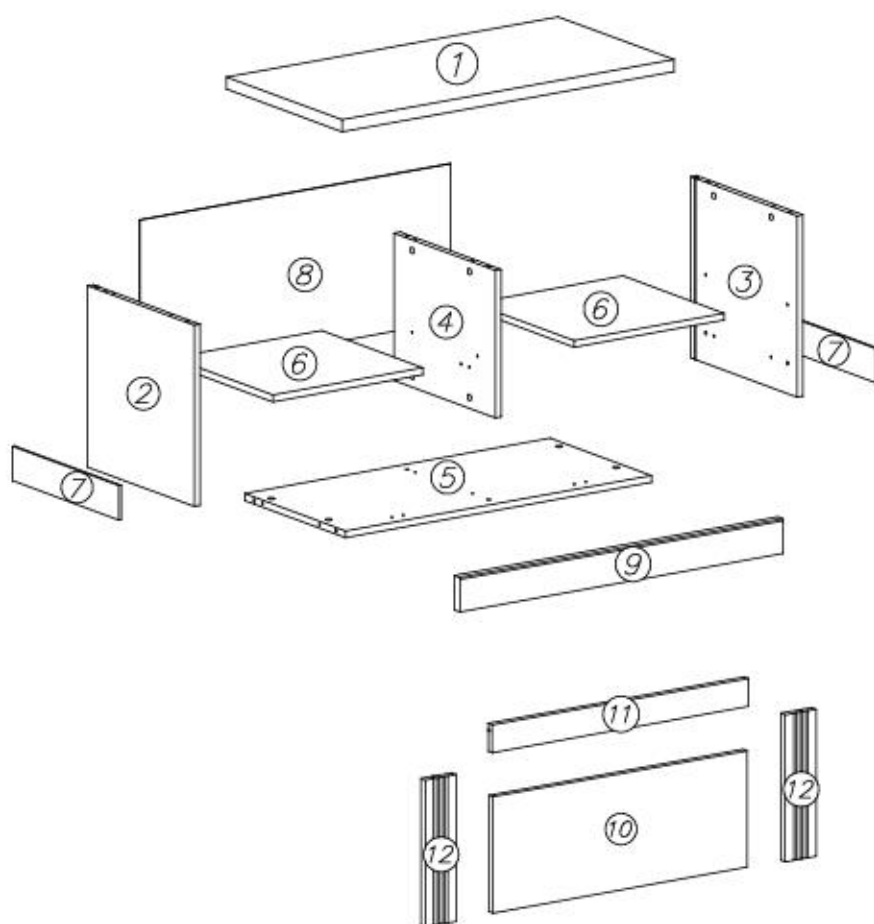


- ⓓ **Montageanleitung**
- ⓃⓁ **Handleiding voor de montage**
- ⓉⓇ **Montaj talimatı**
- ⓕ **Notice de montage**
- ⒸⓏ **Montážní návod**
- ⓗⓤ **Szerelési útmutató**
- ⓖⓔ **Assembly Instructions**
- Ⓟ **Instrukcja montażu**
- Ⓡⓤ **Инструкция по монтажу**
- ⓔⓐ **Istruzioni di montaggio**
- ⓈⓀ **Návod na montáž**
- Ⓡⓞ **Instrucțiunile de montaj**
- ⓔⓢ **Instrucciones de montaje**
- ⓉⓇ **Montaj Talimatı**

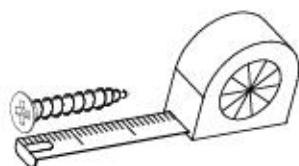
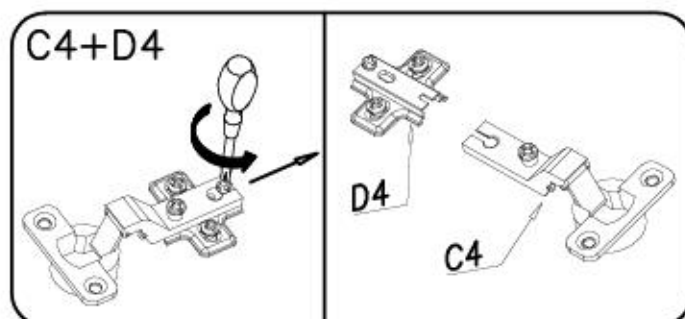
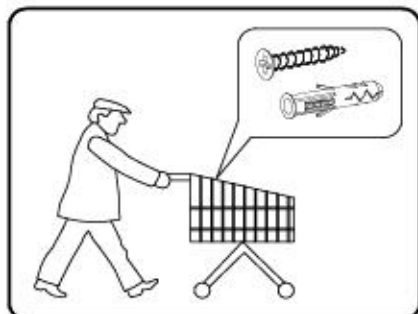





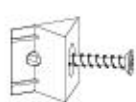














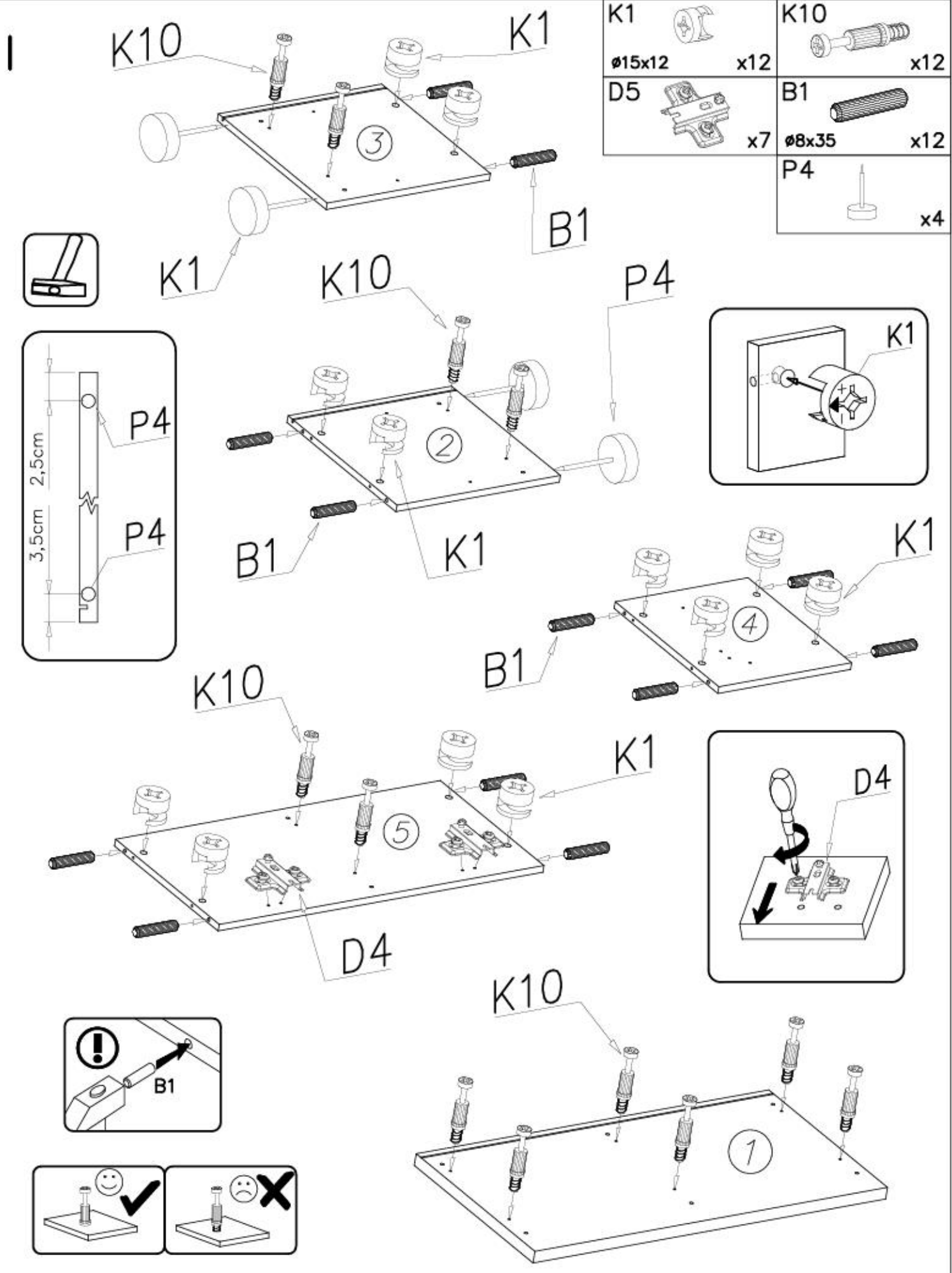
nr	L[mm]	B[mm]	T[mm]	Menge	Coll
1	911	445	28	1	1/1
2	422	407	16	1	1/1
3	422	407	16	1	1/1
4	343	387	16	1	1/1
5	839	387	16	1	1/1
6	411	350	16	2	1/1
7	407	80	6	2	1/1
8	365	851	3	1	1/1
9	887	80	22	1	1/1
10	697	271	16	1	1/1
11	703	65	16	1	1/1
12	342	85	18	2	1/1





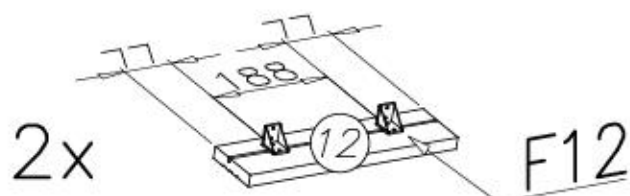
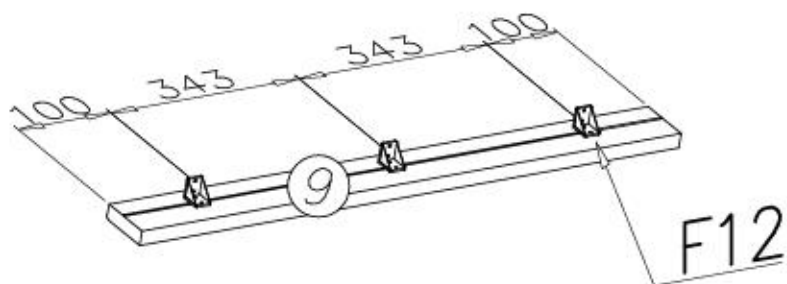


G56 4x16 x54 	L6 x1 	N14 M4x22 x2 		
I1 x4 	I7 ø18 x12 	C4+D4 x2 	M11 x1 	
E99 x2 	K1 ø15x12 x12 	P27 x1 	P4 x6 	
F2 x8 	K10 x12 	B1 ø8x35 x12 	G34 3,5x16 x16 	F12 x10 





II



F12



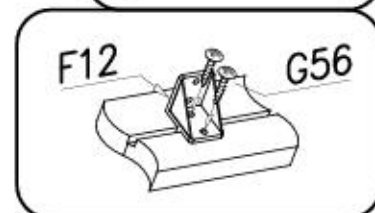
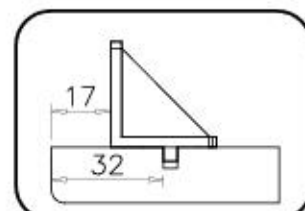
x5

G56

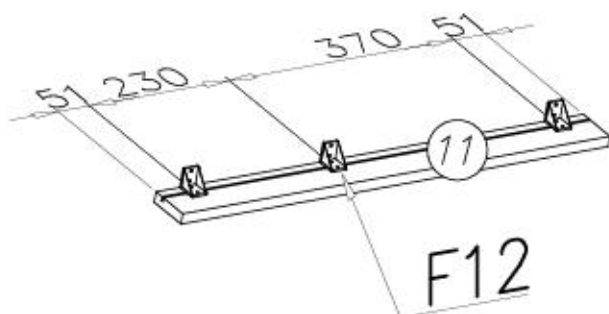


4x16

x10



III

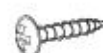


F12



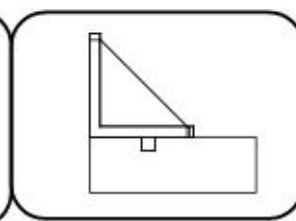
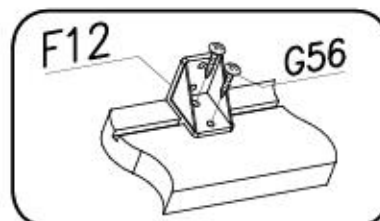
x3

G56

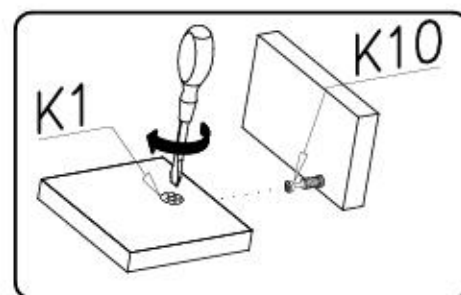
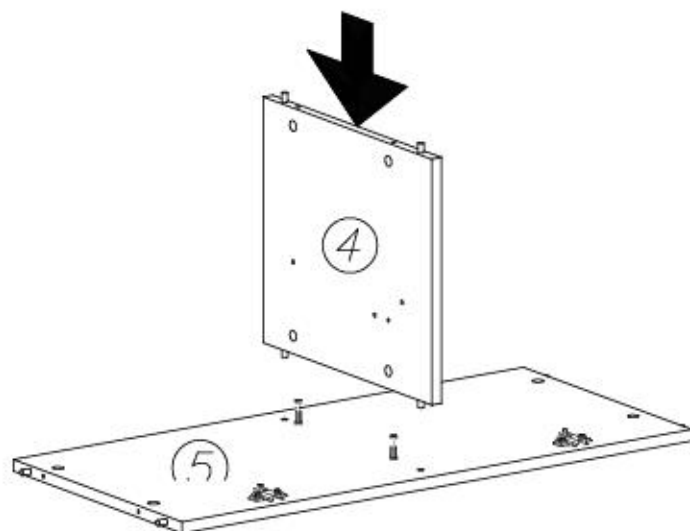


4x16

x6

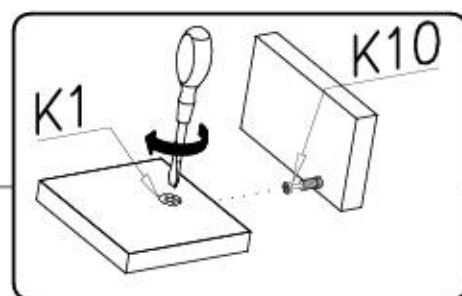
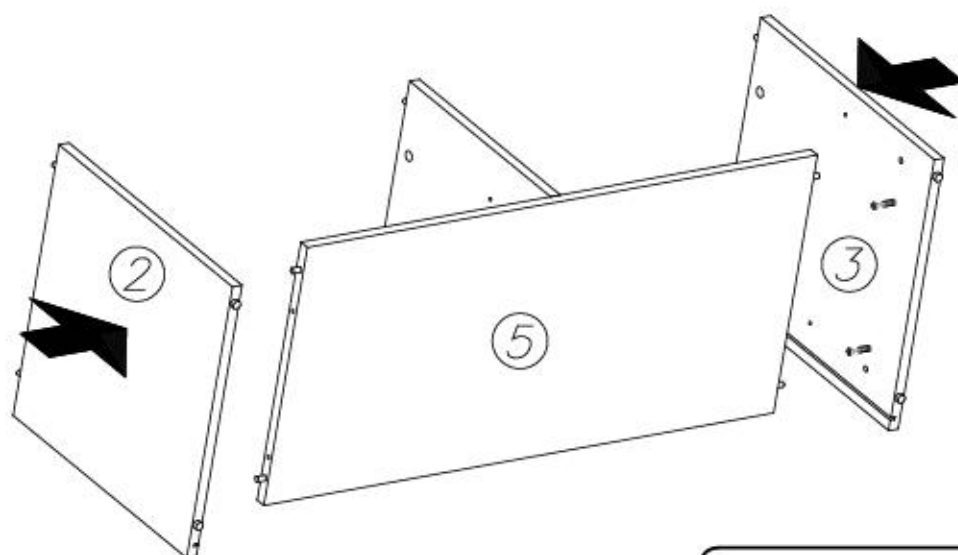


IV

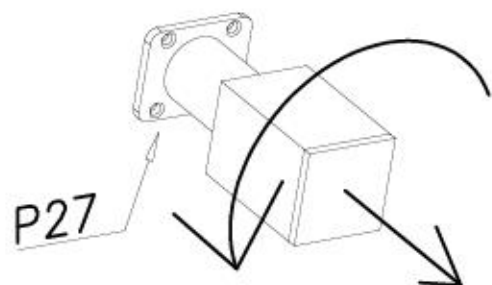
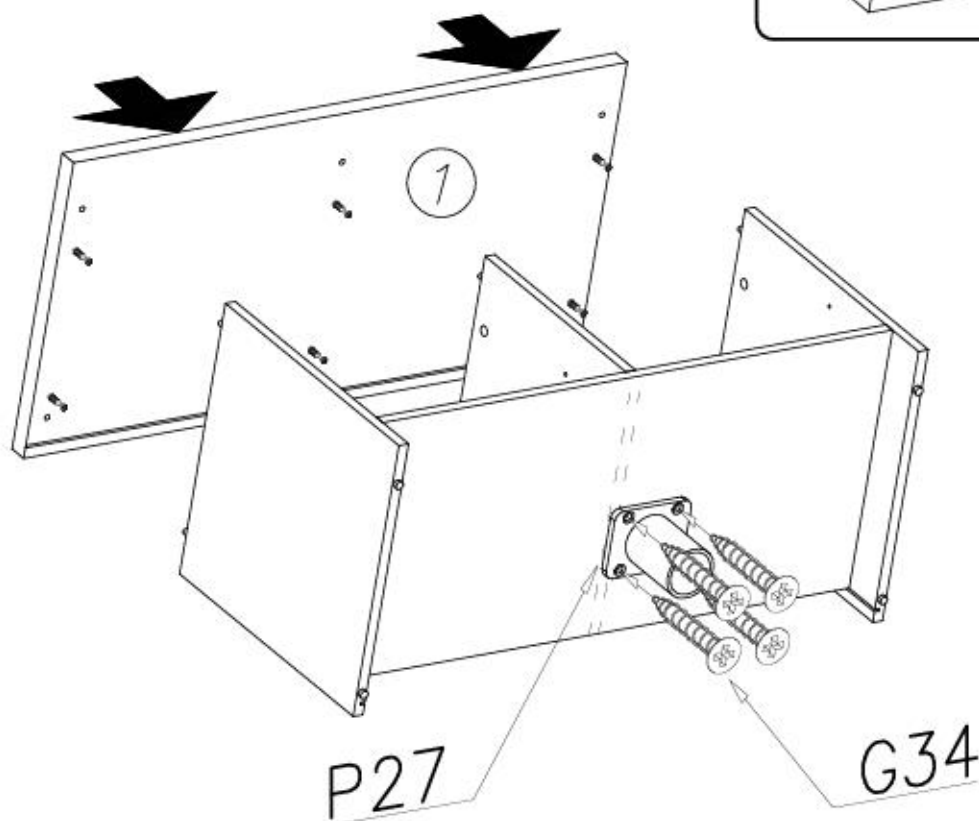




V



VI



G34



3,5x16

x4

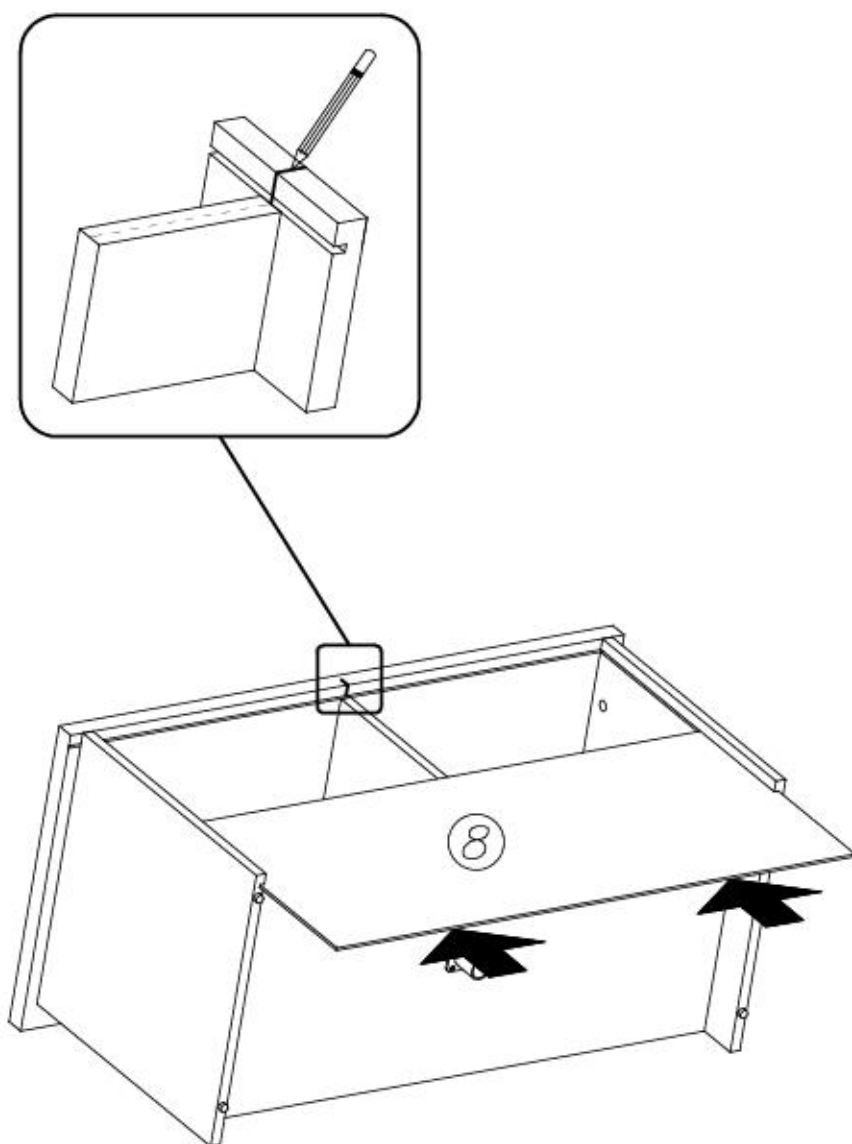
P27



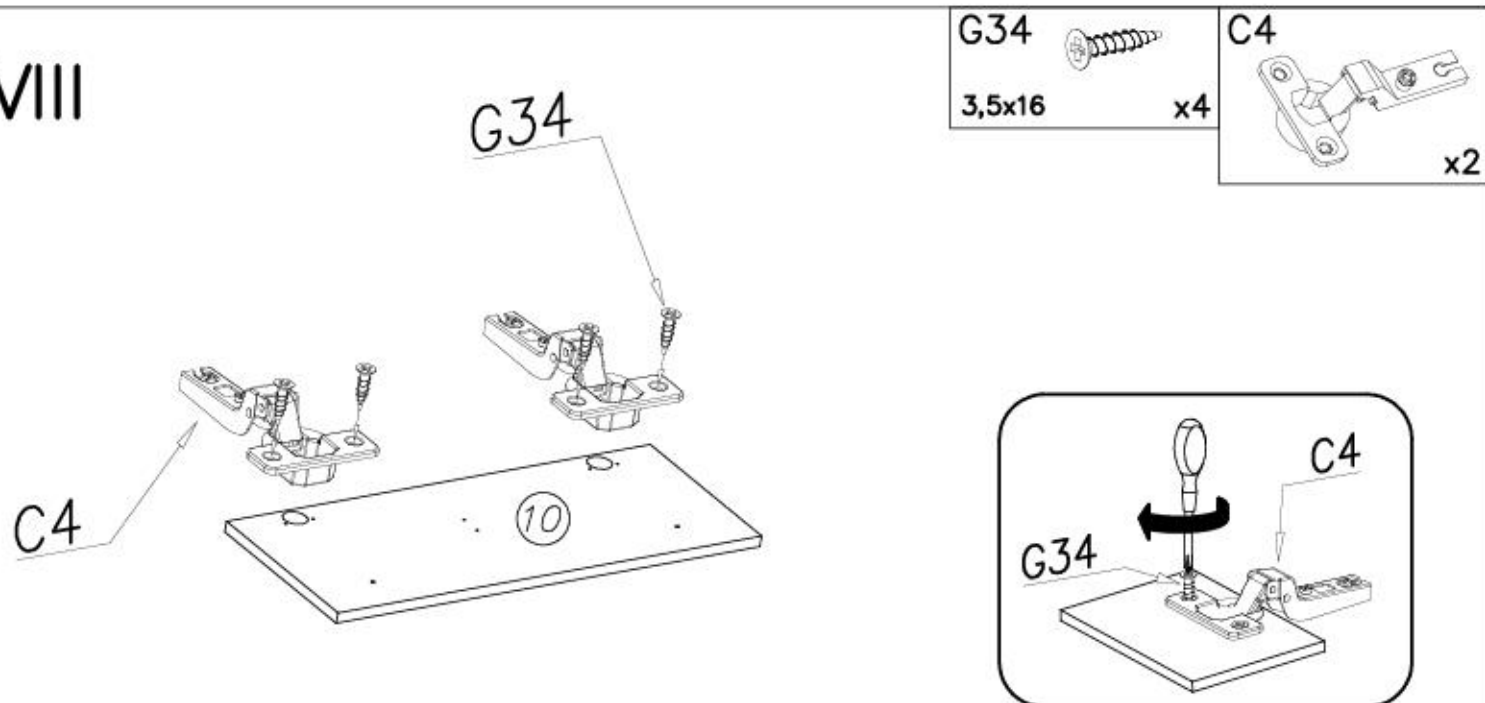
x1



VII

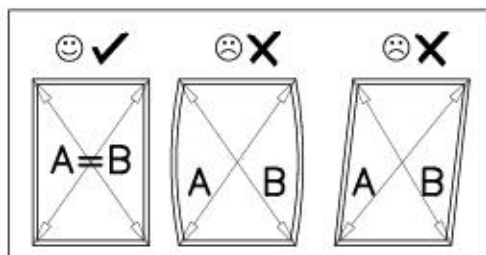


VIII





IX



A=B

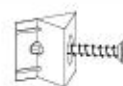
G56



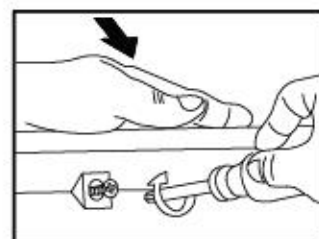
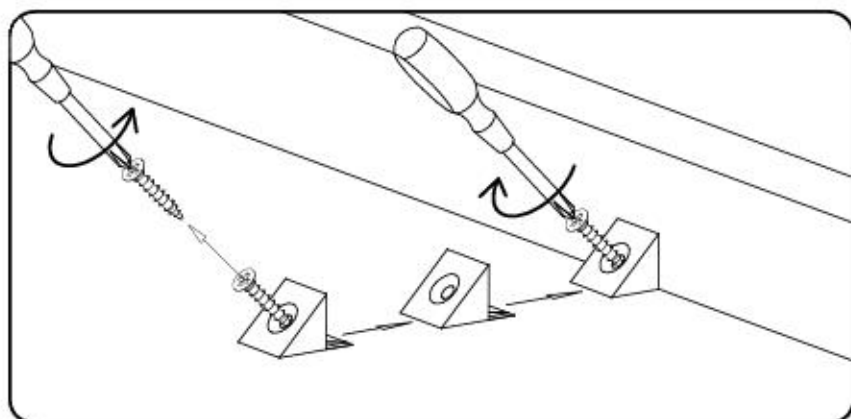
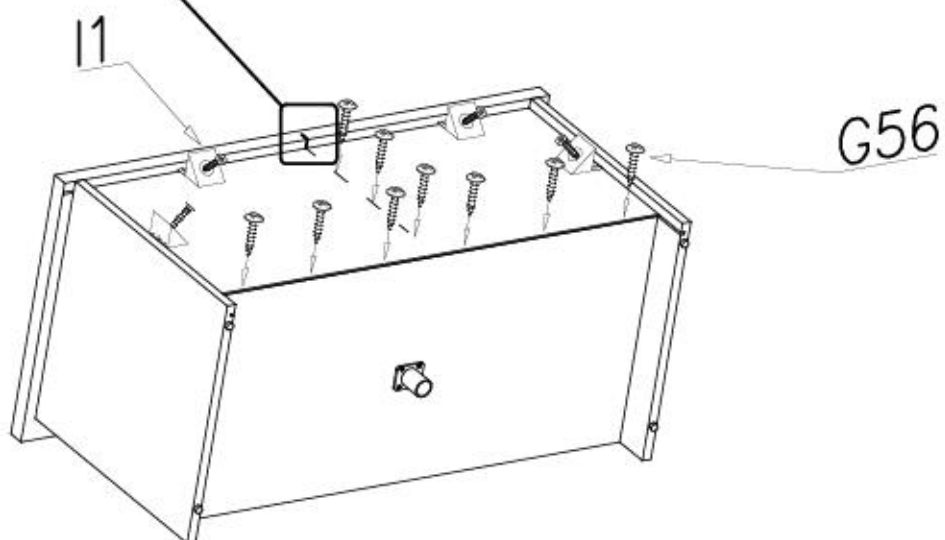
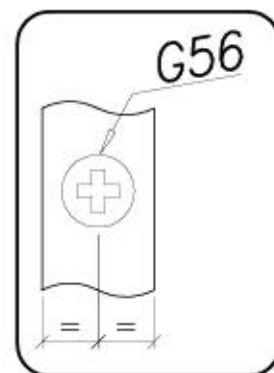
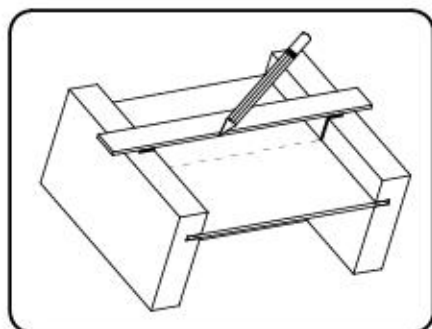
4x16

x12

I1

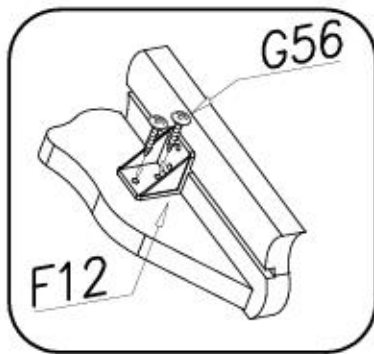


x4

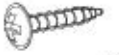




X



G56



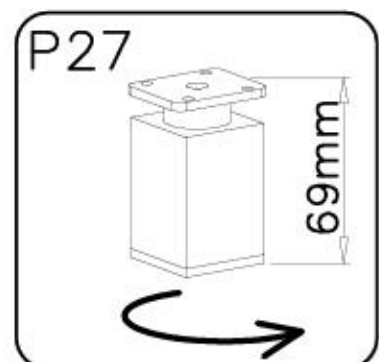
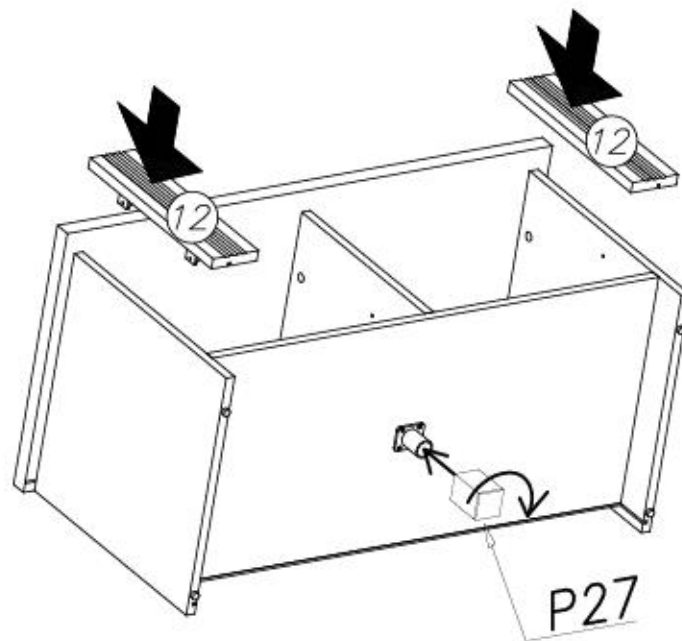
4x16

x8

P27



x1





XI

G56



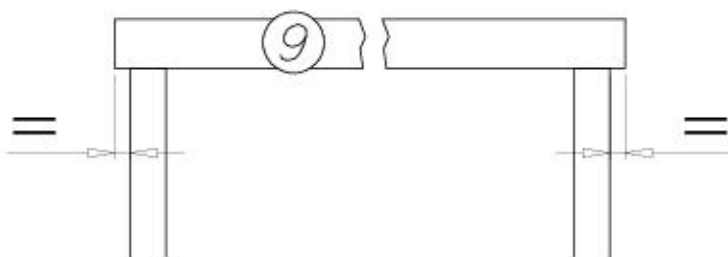
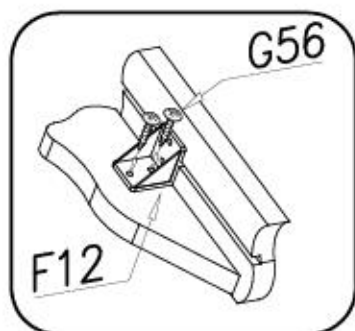
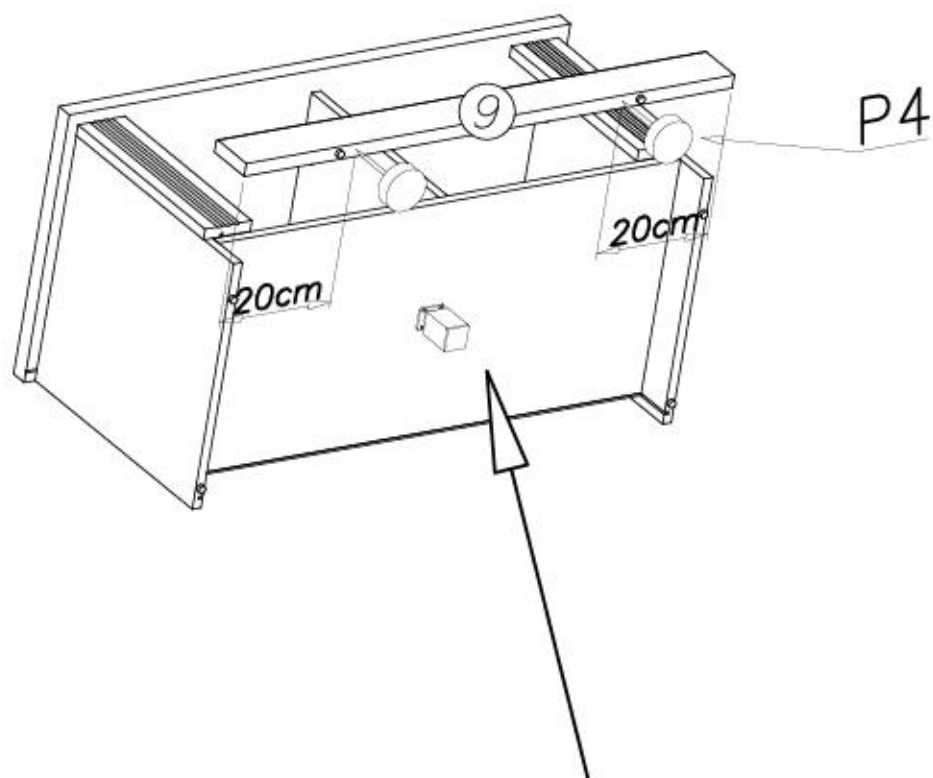
4x16

x6

P4



x2







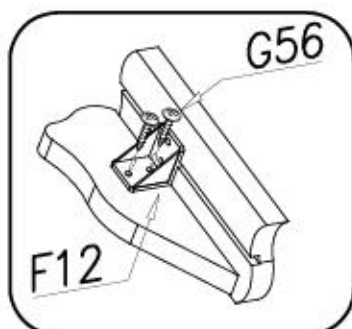
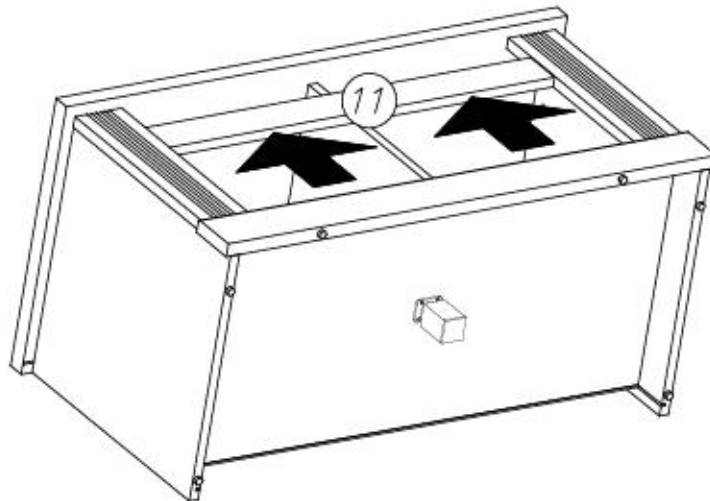
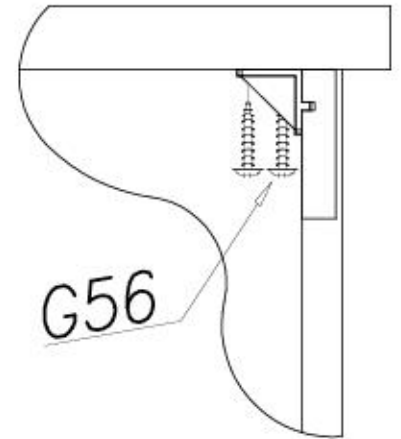
XII

G56



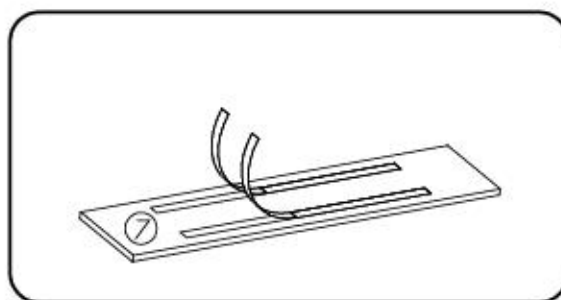
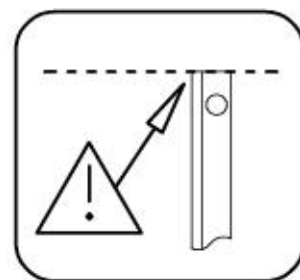
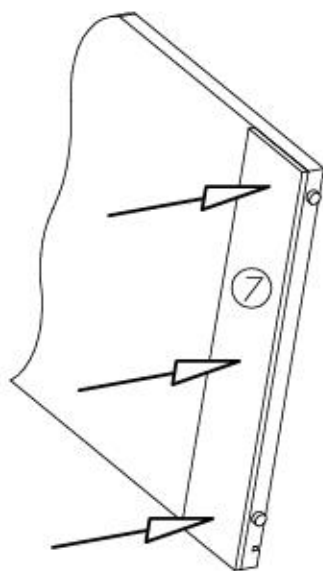
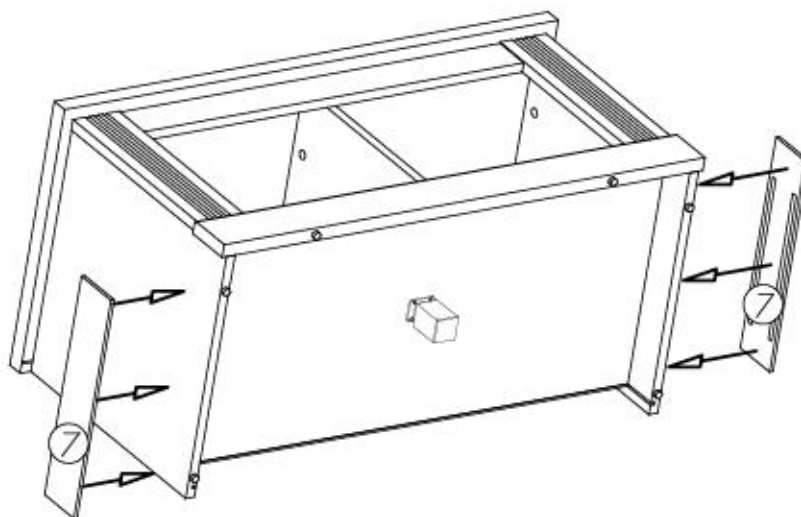
4x16

x6





## XIII





XIV

17



ø18

x12

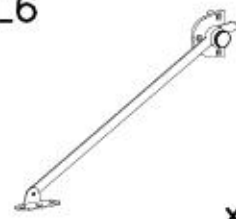
G34



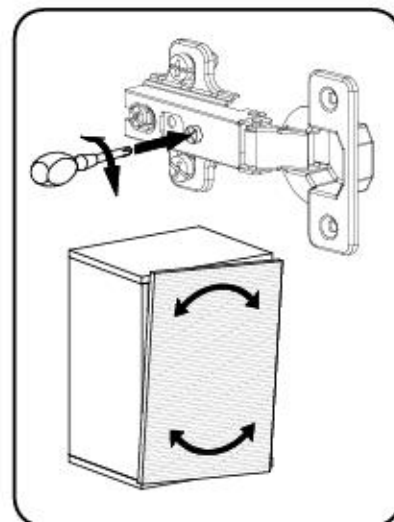
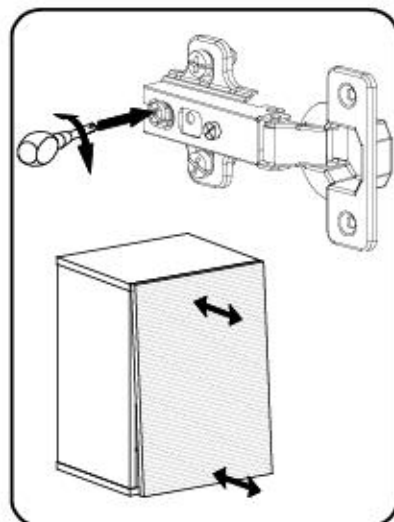
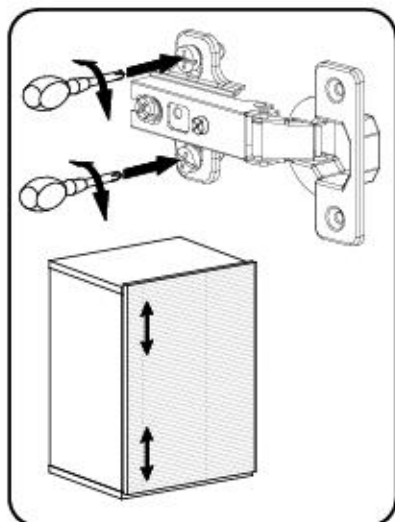
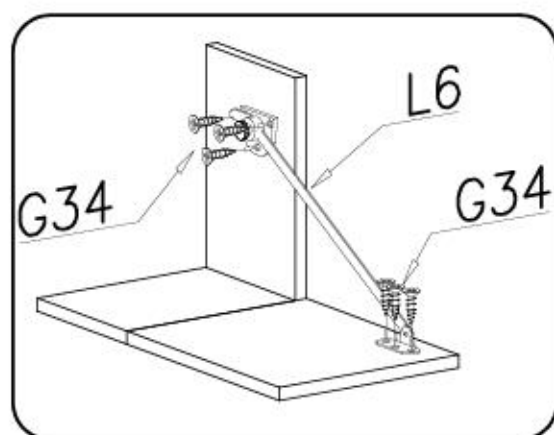
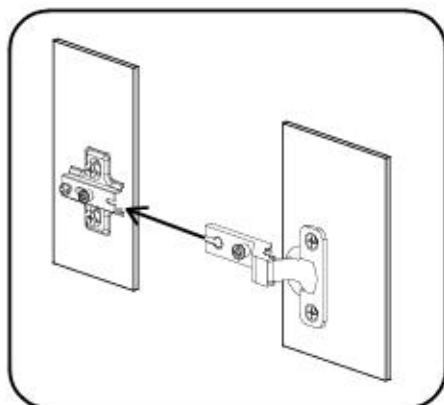
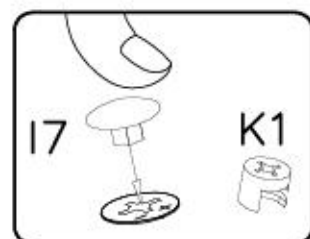
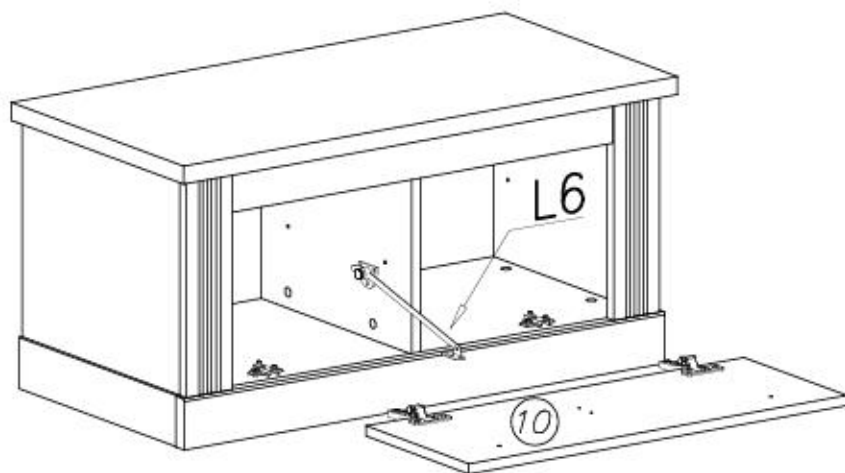
3,5x16

x6

L6








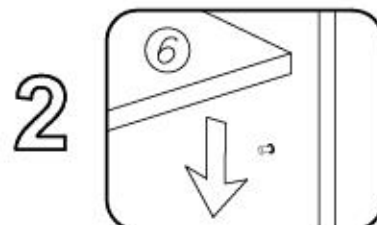
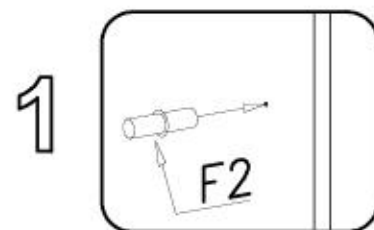
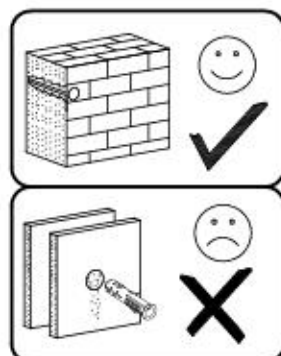
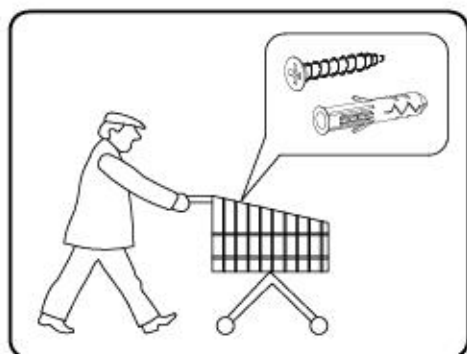
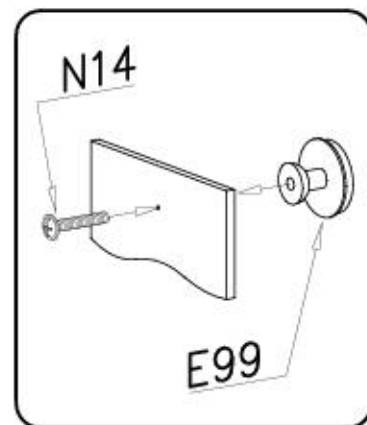
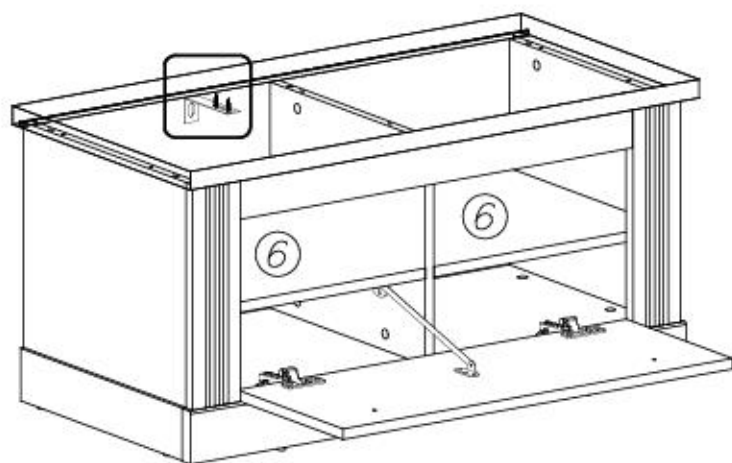
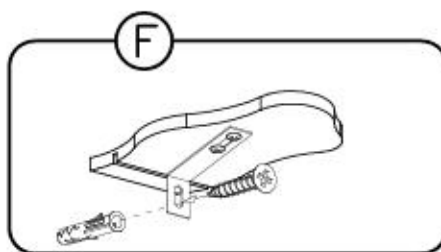
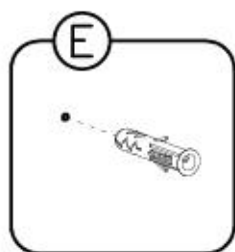
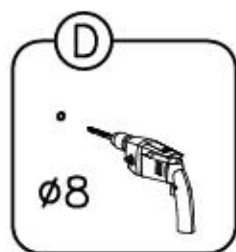
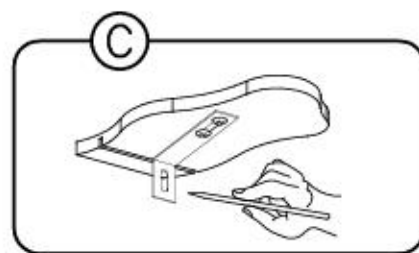
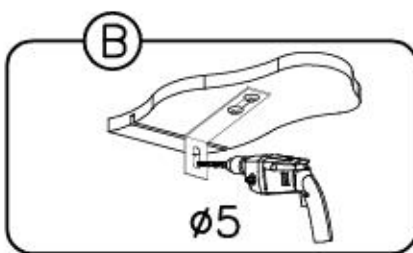
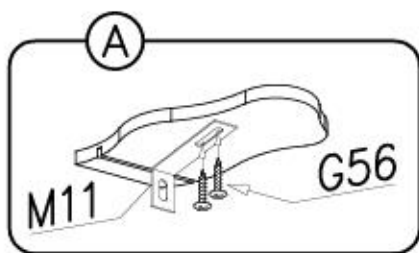
x1





XV

E99  x2	N14  M4x22 x2	F2  x8	M11  x1	G56  4x16 x2
--	---	---	--	--



Name • Nom • Nome • Naam • Nazwa • Имяно • Názov • Név • Denumire • Isim • Имяние	Nr • No • N° • Номер • Č • Sz	Typ • Type • Tip • Típus • Tipo • Tun
Garderobe <b>WESTMINSTER</b>	— —	<b>75</b>

**D** Unser Direktservice für Beschädigte  
Sollte Ihnen ein Beschädigter fehlen, können Sie diese Servicekarte direkt an die untenstehende Nummer senden. Wir können allerdings nur Beschädigte auf diesem Weg verschicken. Sollen Sie eine andere Beanstandung an Ihrem Möbelstück haben, so wenden Sie sich bitte direkt an Ihr Möbelhaus.

**GB** Our direct order service for fitting  
If a fitting should be missing to you, you know this service map directly following number faxes. We can in this way send away however only fitting. If you should have another objection to your piece of furniture, then they turn please to your furniture house.

**CZ** Naše přímá služba pro kování  
Chybí-li vám nějaký díl z kování, můžete tuto servisní kartu odfaxovat přímo na naše uvedené číslo. Touto cestou však můžeme rozeslat jen díly kování. Pokud byste reklamovali jiný díl nábytku, obraťte se přímo na svého prodejce nábytku.

**F** Bien étudier la notice de montage  
Réparer les pièces concernant votre meuble. Regrouper et contrôler la quincaillerie. Munissez - vous de l'outillage nécessaire. Aménager - vous une zone de montage. Procéder au montage. Ne jamais forcer les assemblages. Resserrer les vis après quelques temps d'usage. Garder votre notice de montage, si une pièce venait à manquer, elle serait le plus clair moyen de communiquer avec votre magasin.

**I** Il nostro servizio diretto per l'ordine delle ferramenta  
Nel caso vi mancassero dei pezzi, potete spedire fax questa carta al servizio direttamente al seguente numero. Per altri reclami al vostro mobile, potete rivolgervi al vostro mobilificio.

**BG** Директно обслужаване на повредените части "Обзор"  
Ако ви липне некаква част за монтаж, можете да изпратите директно тази сервисна карта на посочения номер факс. По този начин обаче можем да изпратим само частите за монтаж. Ако искате да направите друга претензия относно мебелта, моля да се свържете директно с вашия магазин.

**NL** Onze directservice voor losse onderdelen  
Wanneer er een onderdeel mist kunt u deze servicekaart direct aan onze faxnummer sturen. Wij kunnen alleen losse onderdelen verzenden. Mocht u een ander probleem aan uw meubel hebben verzoeken wij u contact op te nemen met uw meubeldealer.

**PL** Nasz bezpośredni serwis części montażowych  
Jeżeli brakuje części koniecznych do montażu, prosimy o przesłanie nam tej karty serwisowej na niżej podany numer faxu. Możemy w ten sposób przysłać jedynie potrzebne części. W przypadku innych objawów dotyczących mebla, prosimy o zgłoszenie ich do salonu meblowego w którym został dokonany zakup.

**HR** Servis za otkove  
U slučaju da nedostaje neki od dijelova molimo vas da na dolje navedeni fax broj pošaljete ovaj servisni obrazac. Na ovaj način mogu se dostaviti samo otkovi. U slučaju da imate dodatne prigovore vezane uz komad namještaja molimo vas da se obratite izravno trgovini namještaja gdje je isti kupljen.

**HU** Direktrendelési kártya veszteklés esetén  
Ha hiányzik egy veszték, azt a kártyát közvetlenül elfaxolhatja az alább található faxszámra. Azonban csak veszteklés kártyák így küldhetők. Amennyiben másféle reklamáció áll fenn bútorátvalóját illetően, forduljon közvetlenül a bútorházához.

**SK** Naše priamy servis pre častí kovania  
Ak by Vám chýbala nejaká časť kovania, môžete poslať túto servisnú kartu poslať faxom priamo na nižšie uvedené číslo. Diely kovania vieme poslať iba týmto spôsobom. Ak by ste mali inú reklamáciu ohľadom vášho nábytku, obráťte sa priamo na Vašu predajnú nábytku.

**SLO** Naše direktno službo storimo za otkove  
Če vam manjka kakšno delce, lahko to serviso kartico pošljete po faxu direktno na spodnjo številko. Po tej poti vam lahko pošljemo samo otkove. Če imate kakšne druge pritožbe, se obrnite neposredno na vašo trgovino pohištva.

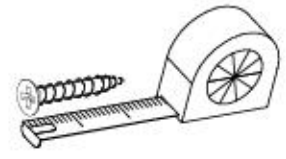
**RO** Serviciu-ul nostru direct pentru feronerie  
In cazul in care va lipsesc o piesa de feronerie puteti sa trimitemi direct acest card de service pe fax la numarul de mai jos. Noi nu putem expedia piese de feronerie decat pe acest fel de card. Decit aveți o altă reclamație referitoare la piese de mobilier, atunci vă rugăm să vă adresați direct la magazinul dvs. de mobilă.

**RUS** Наш прямой сервис для поставок фурнитуры  
Если отсутствует, что Вам не хватает того или иного элемента фурнитуры, Вы можете отправить сервисную карту по факсу непосредственно на нижеприведенный номер. Однако, таким образом мы можем переслать лишь фурнитуру. Если же у Вас возникнут иные претензии относительно приобретенной мебели, пожалуйста, обращайтесь непосредственно в организацию, осуществляющую продажу.

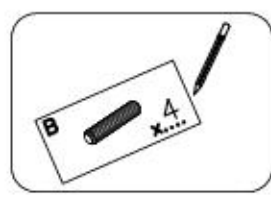
**S** Vår directservice för beslagdeltar  
Om du saknar en beslagdel kan du faxa detta servicekort direkt till numret som anges ned. Tänk på att detta är den enda möjligheten att skicka beslagdeltar till dig. Om du vill reklamera din möbel av en annan anledning måste du kontakta ditt möbelhus direkt.

**ES** Nuestro servicio directo para accesorios  
Si le falta algún accesorio, puede enviar esta tarjeta de servicio directamente a la siguiente dirección. No obstante, por este método solo podemos enviar accesorios. Si tiene alguna otra objeción sobre su mueble, consulte directamente con su mueblería.

**TR** Donatılar için doğrudan servisimiz  
Bir donatınız eksikse bu servis kartını doğrudan aşağıdaki bulunan adrese doğrudan mail yazabilirsiniz. Sadece bu yönde donatıları gönderebiliriz. Mobilyanızda başka şikayetleriniz varsa lütfen doğrudan mobilya satıcınıza danışın.



<b>C4+D4</b>  x...	<b>M11</b>  x...
<b>G34</b>  3,5x16 x...	<b>F12</b>  x...
<b>G56</b>  4x16 x...	<b>L6</b>  x...
<b>I1</b>  x...	<b>N14</b>  M4x22 x...
<b>E99</b>  x...	<b>M4x22</b>  x...
<b>F2</b>  x...	<b>I7</b>  ø18 x...
<b>K1</b>  ø15x12 x...	<b>P27</b>  x...
<b>K10</b>  x...	<b>B1</b>  ø8x35 x...



Name • Nom • Nome • Naam • Nazwa • Иméно  
• Názov • Név • Denumire • Isim • Извание

Nr • No • N° • Номер • Č • Sz

Typ • Type • Tip • Típus • Tipo • Tun

Garderobe **WESTMINSTER**

— —

**75**

D

Unser Direktservice für Beschläge  
Sollte Ihnen ein Beschlagteil fehlen, können Sie diese Servicekarte  
direct an die untenstehende Nummer senden. Wir können allerdings  
nur Beschläge auf diesem Weg verschicken. Sollen Sie eine andere  
Beanstandung an Ihrem Möbelstück haben, so wenden Sie sich bitte  
direct an Ihr Möbelhaus.

GB

Our direct order service for fitting  
If a fitting should be missing to you, you know this service map  
directly following number boxes. We can in this way send away  
however only fitting. If you should have another objection to your  
piece of furniture, then they turn please to your furniture house.

CZ

Náše přímé služby pro kování  
Chybí-li vám nějaký díl z kování, můžete tuto servisní kartu odfixovat  
přímo na naše uvedené číslo. Touto cestou však můžeme poslat jen  
díly kování. Pokud byste reklamovali jiný díl nábytku, obraťte se přímo  
na svého prodejce nábytku.

F

Bien étudier la notice de montage  
Réparer les pièces concernant votre meuble. Regrouper et contrôler la  
quincaillerie. Munissez - vous de l'outillage nécessaire. Aménagez -  
vous une zone de montage. Procédez au montage. Ne jamais forcer  
les assemblages. Resserrer les vis après quelques temps d'usage.  
Garder votre notice de montage, si une pièce venait à manquer, elle  
serait le plus clair moyen de communiquer avec votre magasin.

I

Il nostro servizio diretto per l'ordine delle ferramenta  
Nel caso vi mancassero dei pezzi, potete spedire fax questa carta al  
servizio direttamente al seguente numero. Per altri reclami al vostro  
mobilia, potete rivolgervi al vostro mobilificio.

BG

Директно обслужаване на гръбни части "Обзор"  
Ако ви липне някаква част от мебелите, можете да изпратите тази  
карта директно на посочените номера. Можем да ви изпратим  
само гръбни части. Ако имате друга претензия към мебелите,  
обращаване направо до вашия магазин.

NL

Onze directservice voor losse onderdelen  
Wanneer er een onderdeel mist kunt u deze servicekaart direct aan  
onderstaand faxnummer sturen. Wij kunnen alleen langs deze weg  
onderdelen verzenden. Mocht u een ander probleem aan uw meubel  
hebben verzaken wij u contact op te nemen met uw meubeldealer.

PL

Nasz bezpośredni serwis części montażowych  
Jeżeli brakuje części koniecznych do montażu, prosimy o przesłanie  
nam tej karty serwisowej na niżej podany numer faxu. Możemy w ten  
sposób przysłać jedynie potrzebujące części. W przypadku innych  
objawów dotyczących mebli, prosimy o zgłoszenie ich do salonu  
meblowego w którym został dokonany zakup.

HR

Servis za okovne  
U slučaju da nedostaje neki od dijelova molimo vas da na dolje  
navedeni fax broj pošaljete ovaj servisni obrazac. Na ovaj način mogu  
se dostaviti samo okovi. U slučaju da imate dodatne prigovore vezane  
uz komad namještaja molimo vas da se obratite izvorno trgovini  
namještaja gdje je isti kupljen.

HU

Direktrendelési kártya vesztekek esetén  
Ha hiányzik egy veszték, azt a kártyát közvetlenül elfixolhatja az alább  
számszerű faxszámra. Azonban csak vesztekek tudunk így küldeni.  
Amennyiben másféle reklamáció áll fenn bútorrészaját illetően,  
forduljon közvetlenül a bútorháznál.

SK

Náš priamy servis pre časť kovanie  
Ak by Vám chýbala nejaká časť kovania, môžete poslať túto servisnú  
kartu poslať faxom priamo na nižšie uvedené faxové číslo. Diely  
kovanie vieme poslať iba týmto spôsobom. Ak by ste mali inú  
reklamáciu ohľadom vášho nábytku, obráťte sa priamo na Vašu  
predajnú nábytku.

SLO

Náše direktno službe storitve za okovje  
Če vam manjka kakšno okovje, lahko to servisno kartico pošljete po  
faksu direktno na spodnje število. Po tej poti vam lahko pošljemo  
samo okovje. Če imate kakšne druge pritožbe, se obrnite  
neposredno na vašo trgovino pohištva.

RO

Service-ul nostru direct pentru feronerie  
In cazul in care va lipsesc o piesa de feronerie puteti sa trimitem  
direct acest card de service pe fax la numarul de mai jos. Noi nu  
putem expedia piese de feronerie decat pe acest fel de card. Decat acest  
si alte reclame referitoare la piese de mobilier, atunci va rugam sa va  
adresati direct la magazinul dvs. de mobilier.

RUS

Наш прямой сервис для поставок фурнитуры  
Если ожидается, что Вам не хватает того или иного элемента  
фурнитуры, Вы можете отправить сервисную карту по Факсу  
непосредственно на нижеприведенный номер. Однако, таким  
образом мы можем пересылать лишь фурнитуру. Если же у Вас  
возникнут иные претензии относительно приобретенной мебели,  
пожалуйста, обращайтесь непосредственно в организацию,  
осуществляющую продажу.

S

Vår direktservice för beslagdelar  
Om du saknar en beslagdel kan du faxa detta servicekort direkt till  
numret som anges ned. Tänk på att detta är den enda möjligheten att  
sicka beslagdelar till dig. Om du vill reklamera din möbel av en  
annan anledning måste du kontakta ditt möbelhus direkt.

ES

Nuestro servicio directo para accesorios  
Si le falta algún accesorio, puede enviar esta tarjeta de servicio  
directamente a la siguiente dirección. No obstante, por este método  
solo podemos enviar accesorios. Si tiene alguna otra objeción sobre su  
mueble, consulte directamente con su mueblería.

TR

Donatılar için doğrudan servisimiz  
Bir donatıdır eksikse bu servis kartını doğrudan aşağıda bulunan  
adresle doğrudan mail yazabilirsiniz. Sadece bu yönde donatıları  
gönderebiliriz. Mobilyanızda başka şikayetleriniz varsa lütfen doğrudan  
mobilya satıcınıza danışın.

nr	L[mm]	B[mm]	T[mm]	Menge	Coll
1	911	445	28	1	1/1
2	422	407	16	1	1/1
3	422	407	16	1	1/1
4	343	387	16	1	1/1
5	839	387	16	1	1/1

nr	L[mm]	B[mm]	T[mm]	Menge	Coll
6	411	350	16	2	1/1
7	407	80	6	2	1/1
8	365	851	3	1	1/1
9	887	80	22	1	1/1
10	697	271	16	1	1/1
11	703	65	16	1	1/1
12	342	85	18	2	1/1

