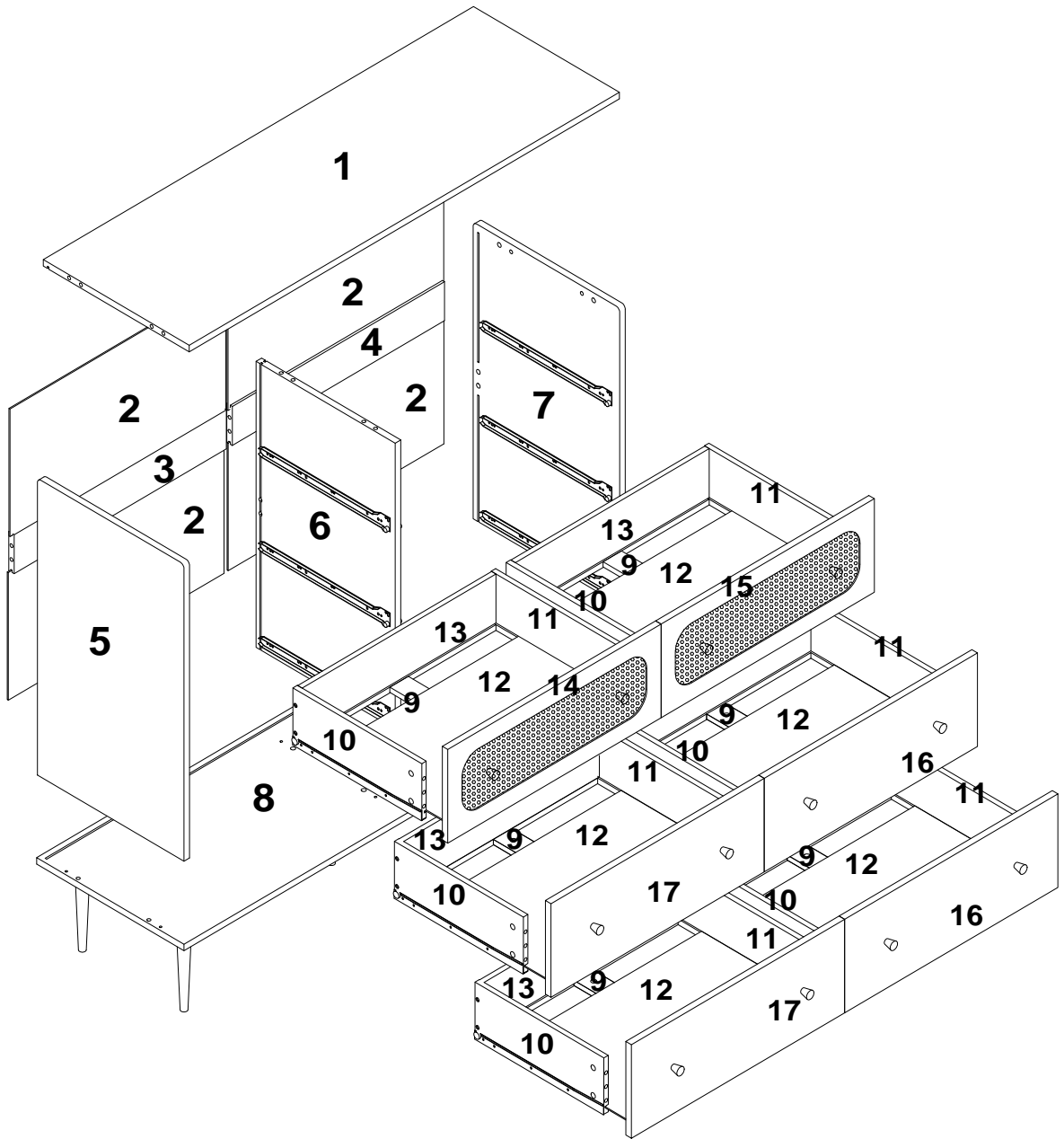


UESR'S MANUAL
Kommode mit 6 Schubladen

WF300919AAA

WF300920AAA



A*34



(Gelb)

B*12



C*12



Φ8*30

D*12



Φ6*30

E*30



Φ3.5*30

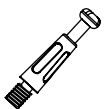
F*12



G*20

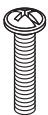


H*12



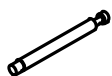
(weiß)

I*12



M4*20

J*2



K*2



L*36



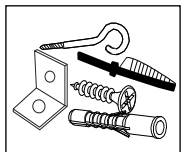
M*1



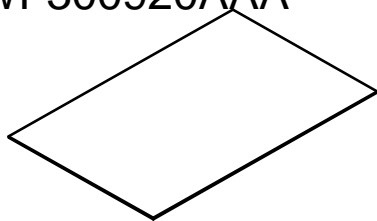
N*1



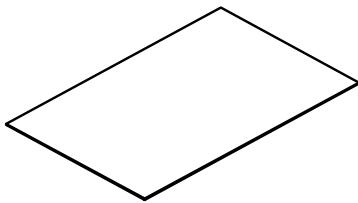
O*2



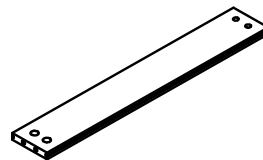
WF300920AAA



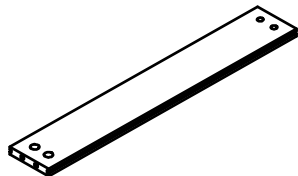
②*4



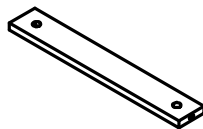
⑫*6



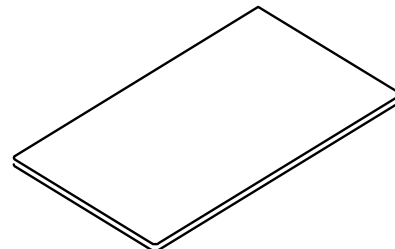
③*1



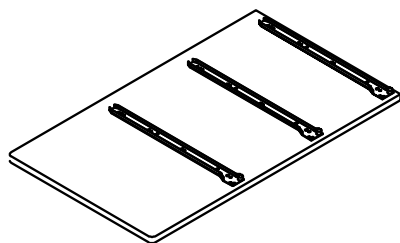
④*1



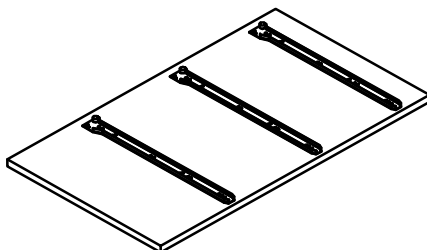
⑨*6



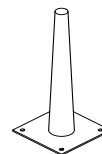
⑦*1



⑤*1



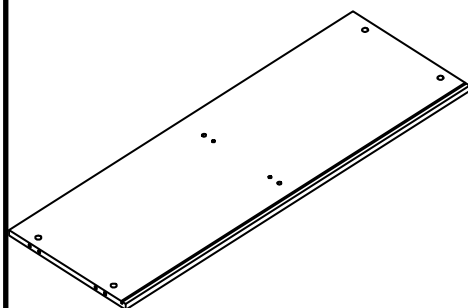
⑥*1



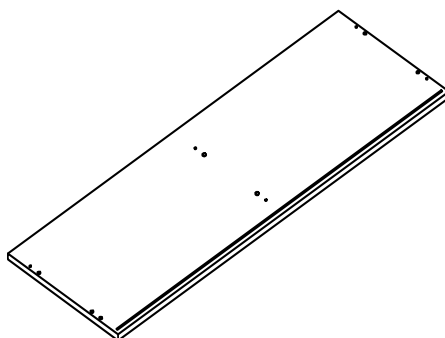
*5

Hardware-Tasche

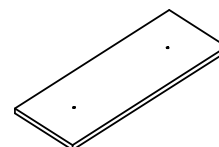
WF300919AAA



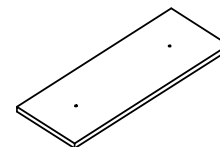
①*1



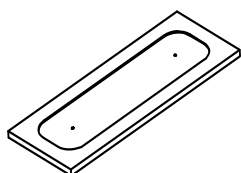
⑧*1



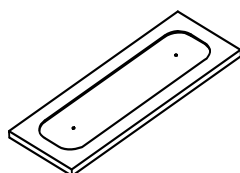
⑯*2



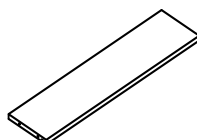
⑰*2



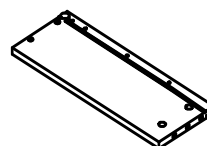
⑭*1



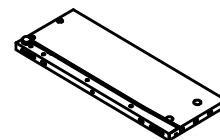
⑮*1



⑬*6



⑪*6



⑩*6

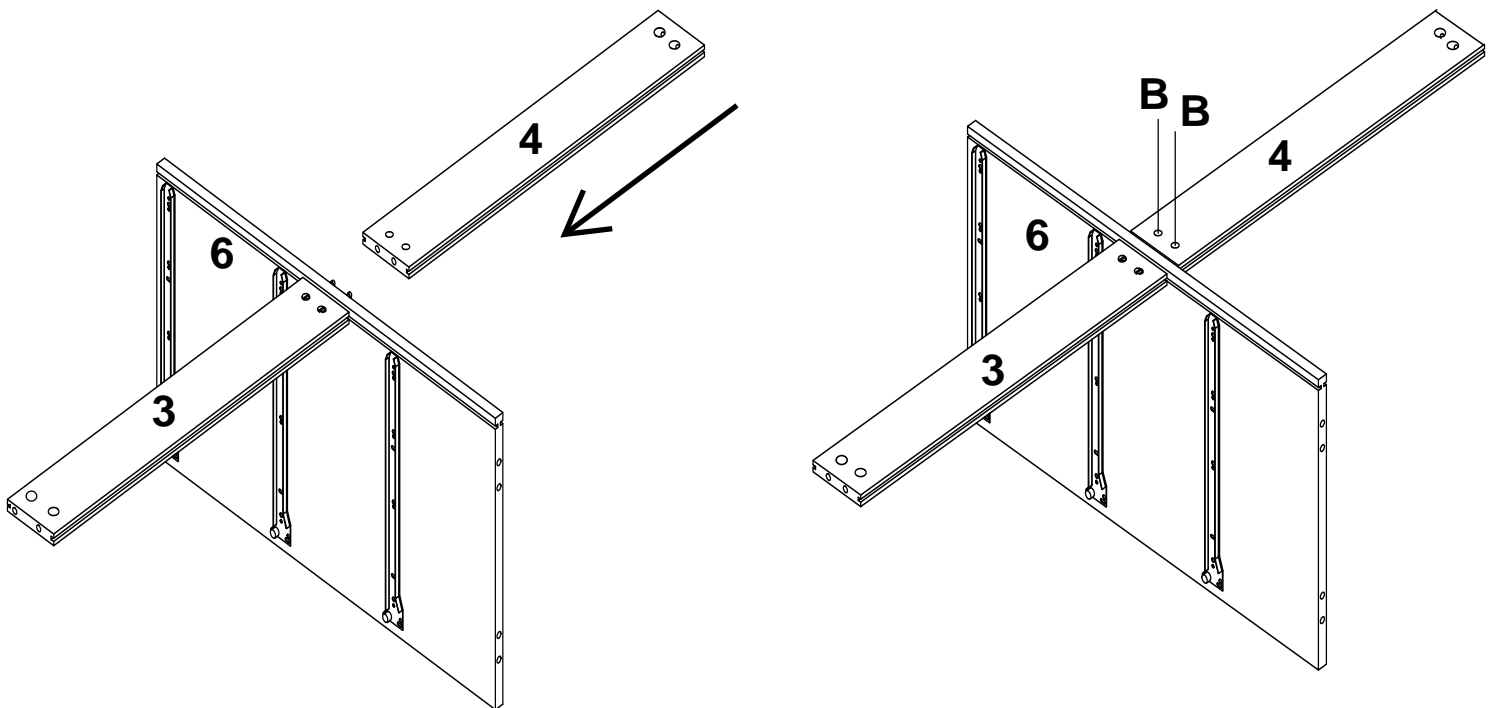
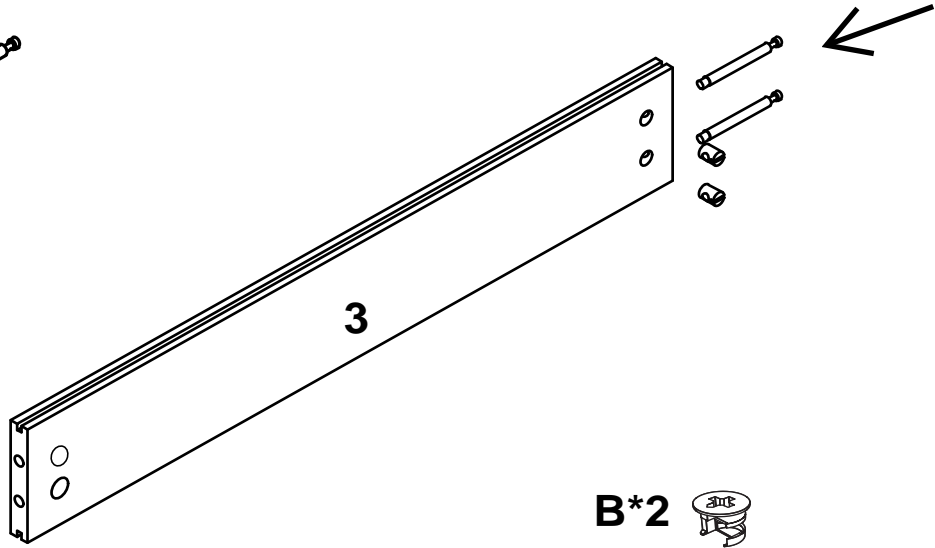
Step 1 Schritt 1

<p>Gently screw cam bolt into the threaded anchor.</p>	<p>Lightly glue one end of the wood dowel and tap halfway into hole.</p>	<p>Lightly glue wood dowel and connect to second panel by inserting dowels into holes.</p>	<p>Screw the camlock firmly into locked position.</p>

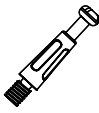

K*2

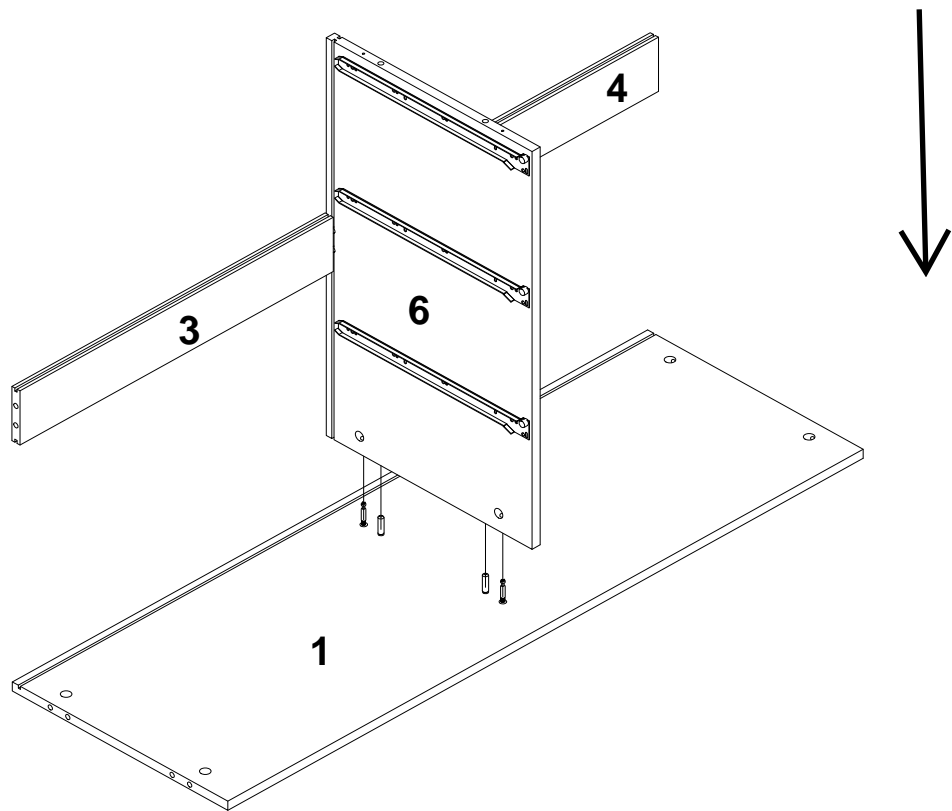
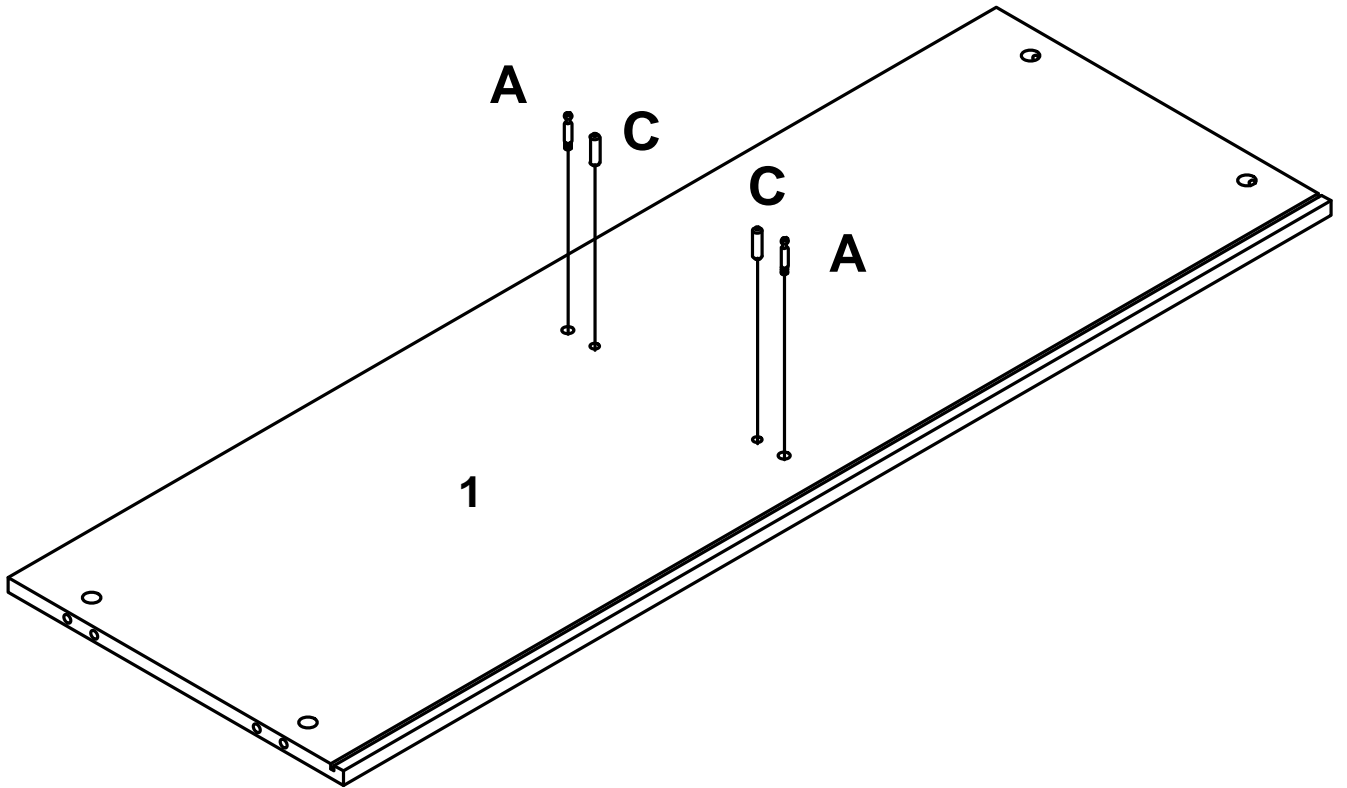


J*2



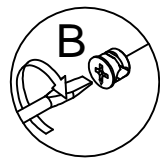
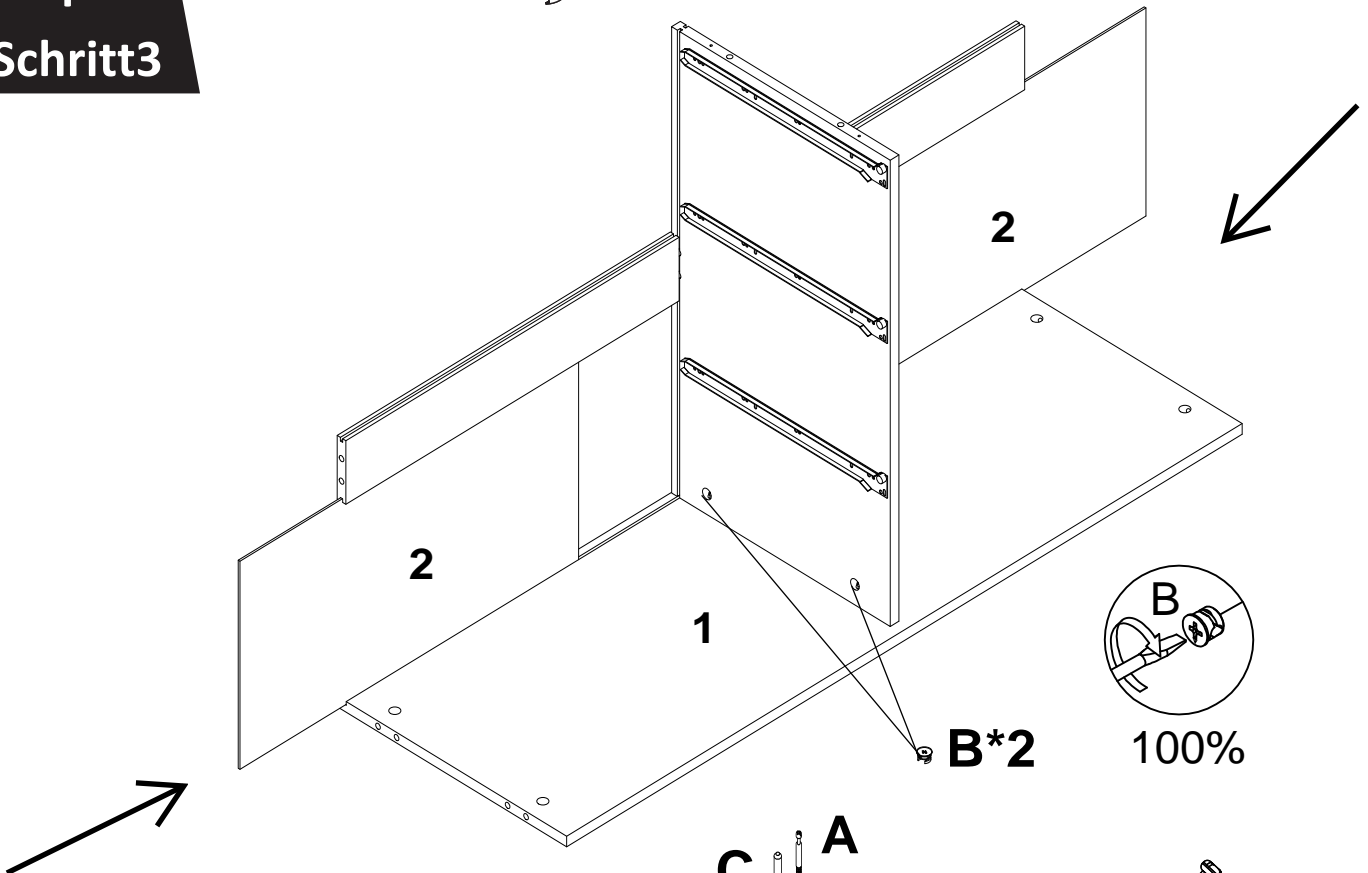
Step2
Schritt2

A*2  **C*2** 



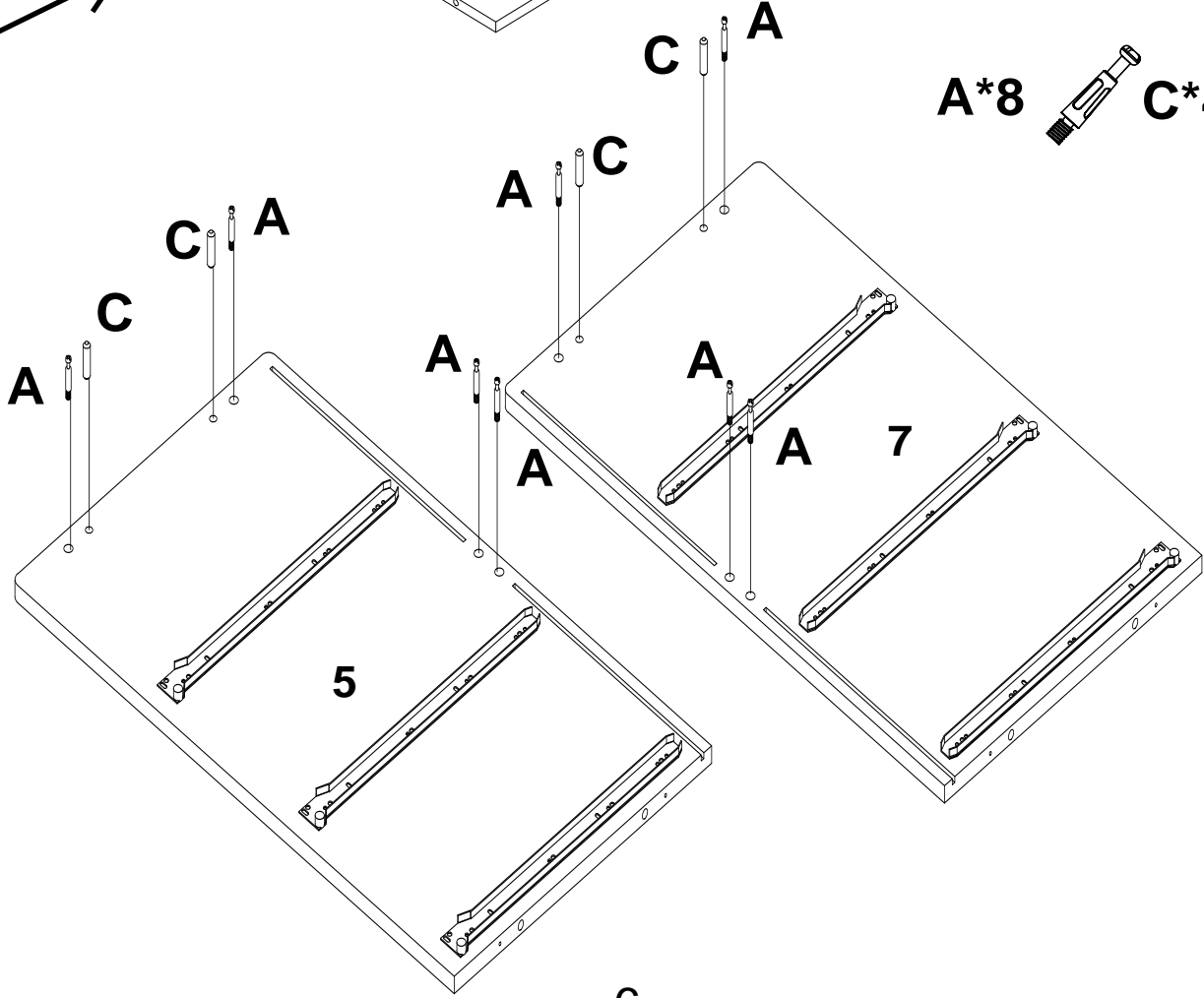
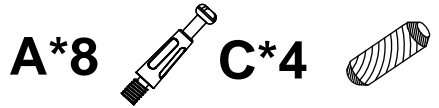
Step3
Schritt3

B*2



100%

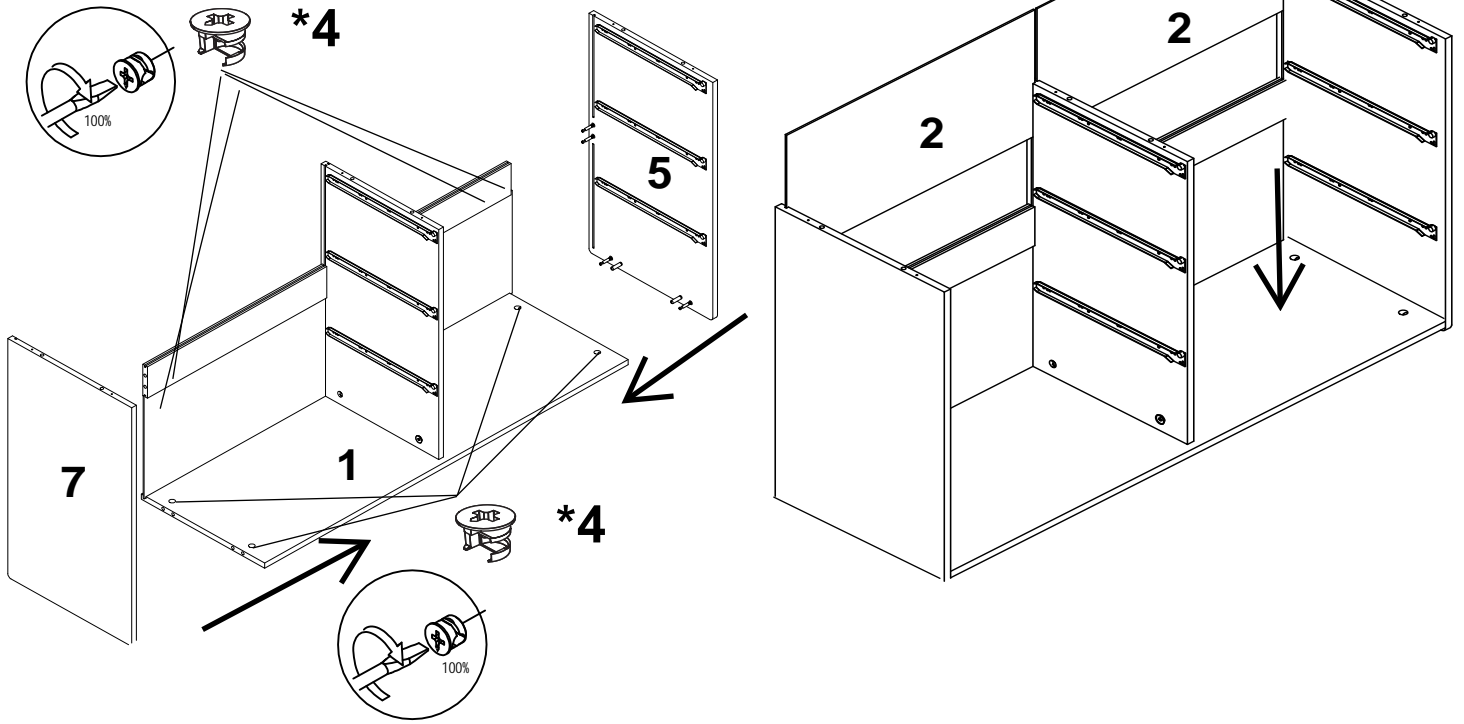
B*2



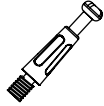
Step 4

Schritt 4

B*8



A*16



H*8



D*8



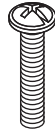
L*24



E*16

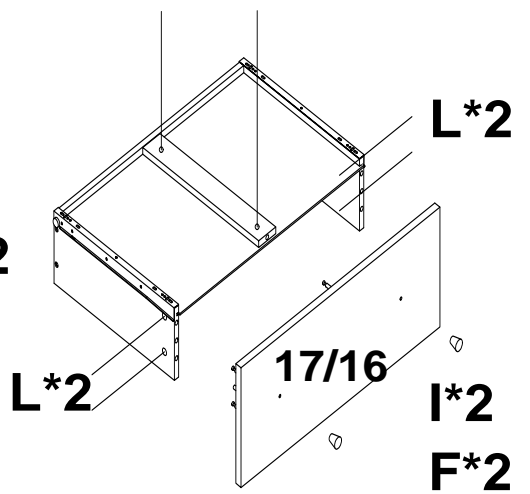
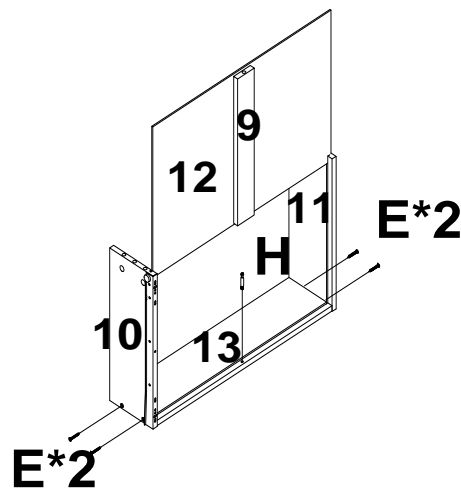
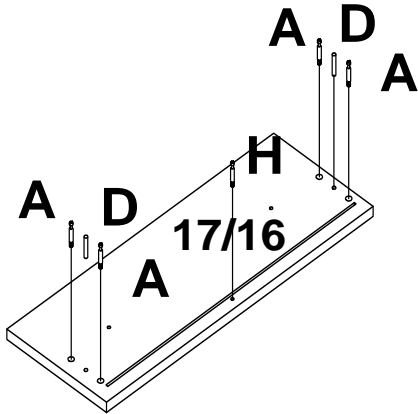


F*8



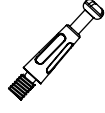
I*8

L*2





A*8



H*4



D*4



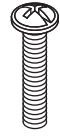
L*12



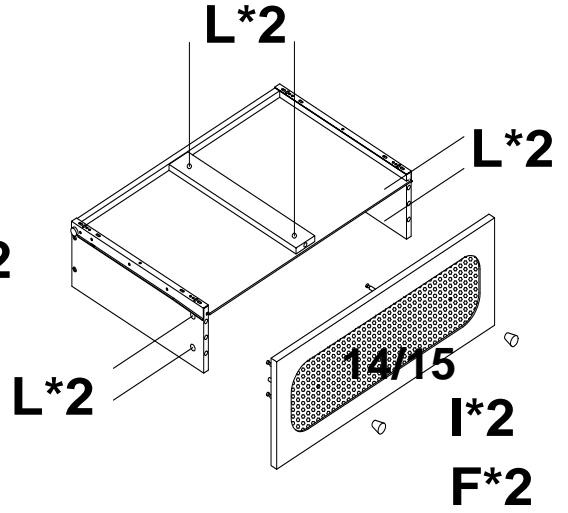
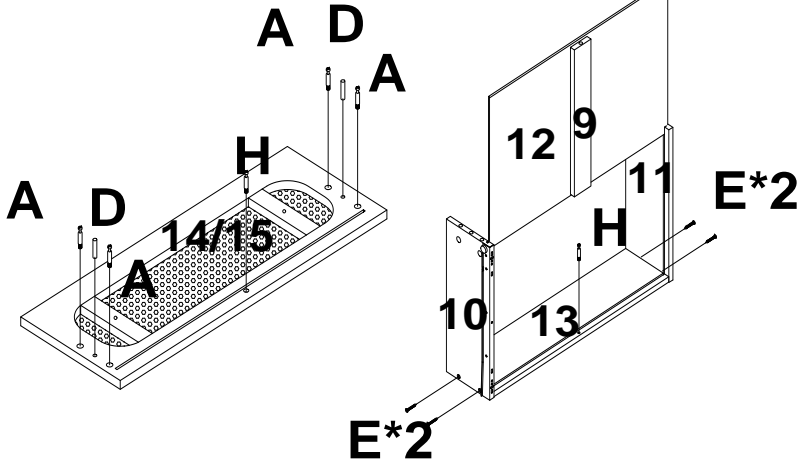
E*8



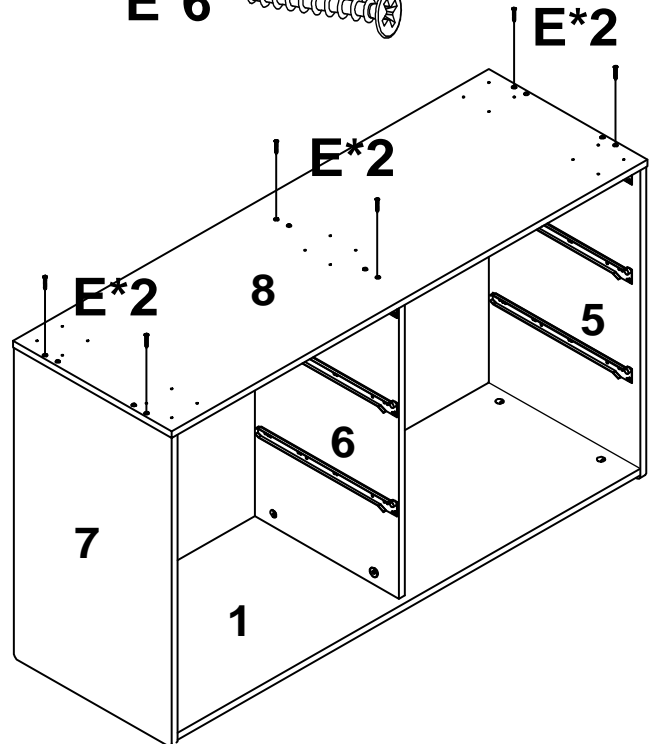
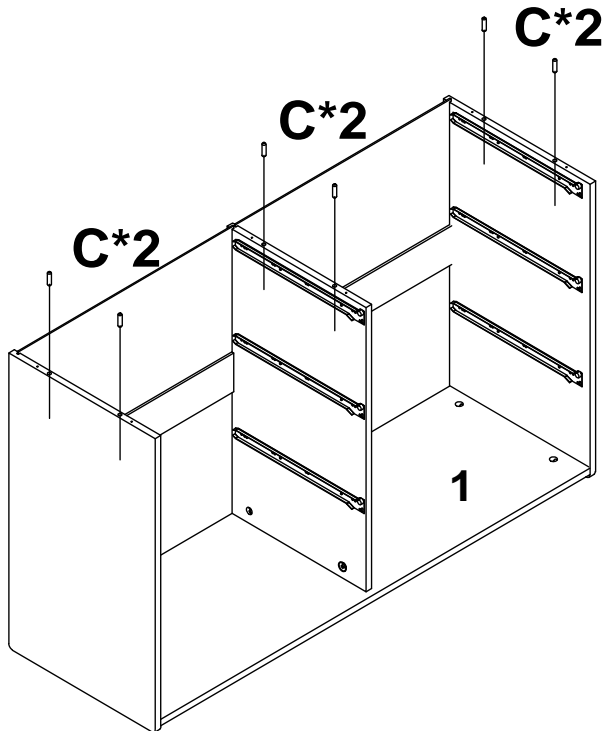
F*4



I*4

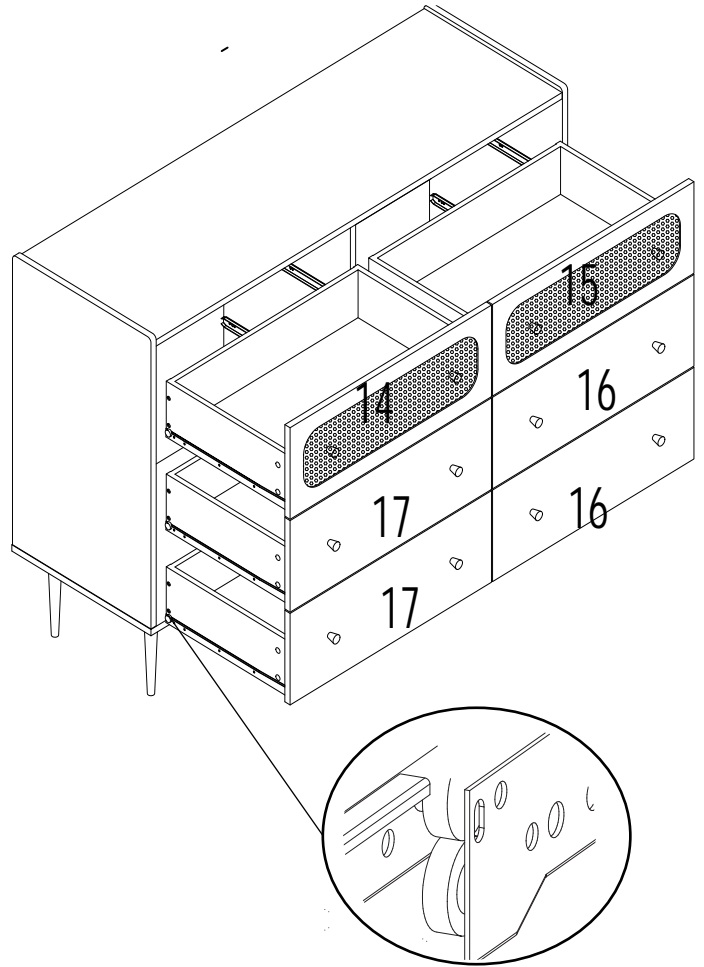
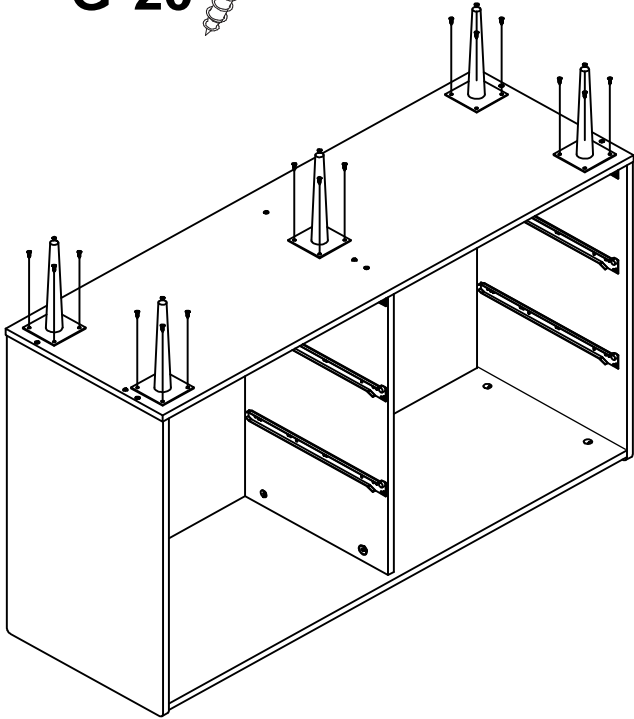


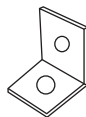
Step 5
Schritt 5



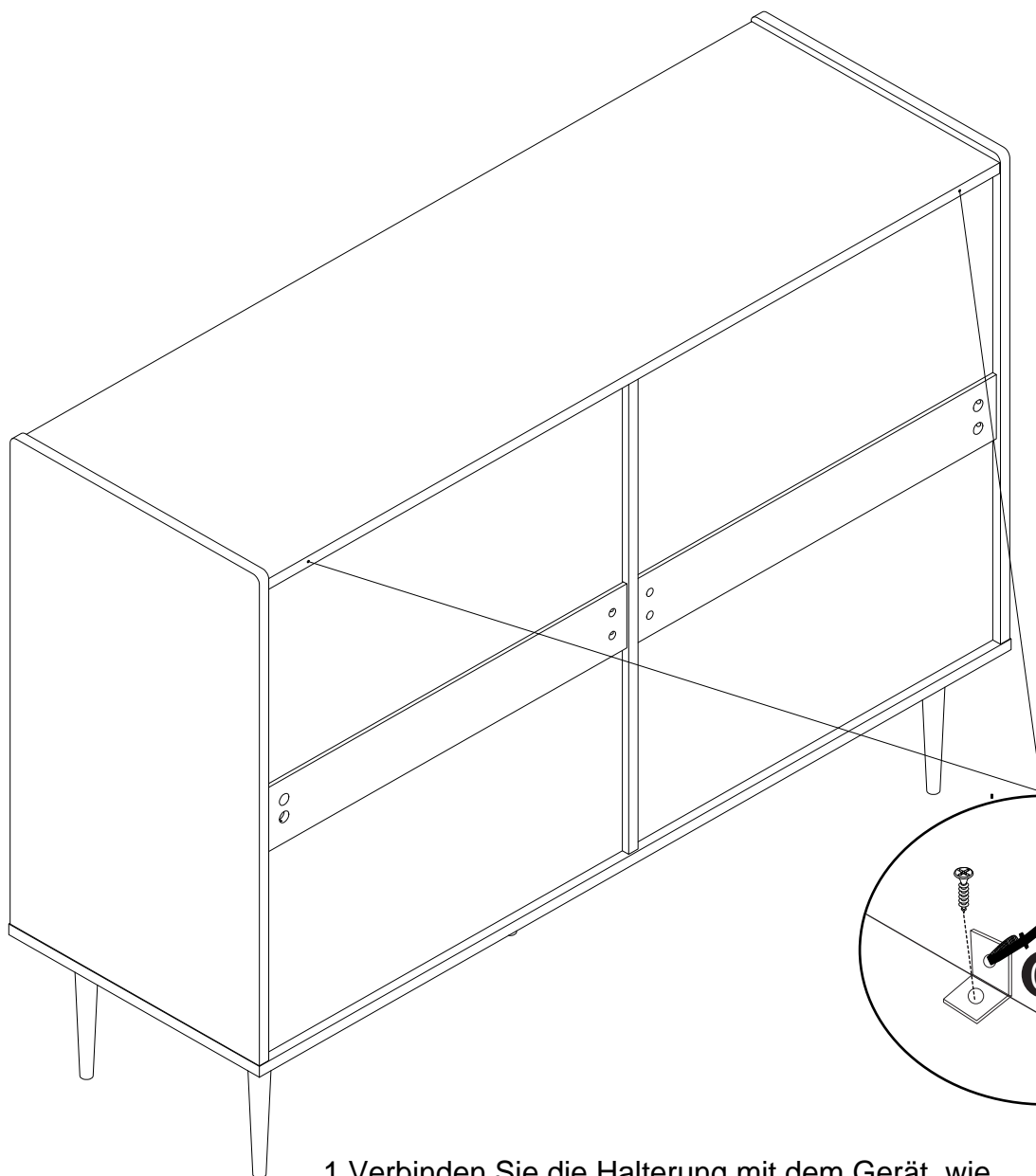
Step 5
Schritt 5

G*20 





*2



1. Verbinden Sie die Halterung mit dem Gerät, wie mit kurzer Schraube gezeigt.
2. Drill Loch etwas kleiner als Kunststoff Verankern Sie in Trockenbau und klopfen Sie vorsichtig auf Kunststoff Anker im Loch.
3. Stecken Sie die Ösenschraube in den Kunststoffanker und befestigen Sie die Einheit mit Kabelbinder an

