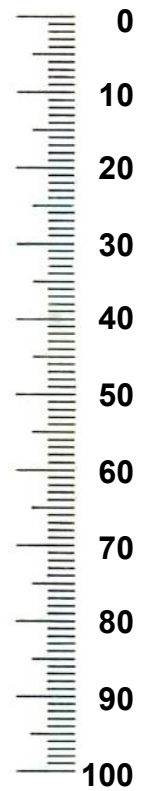


# Typ: Nr. 8230





1 1X



2 1X



3 1X



4 1X



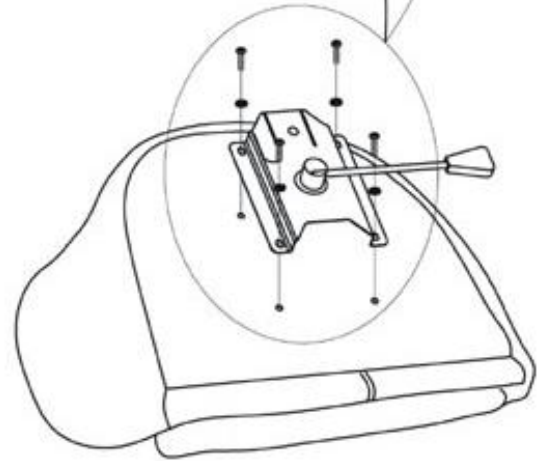
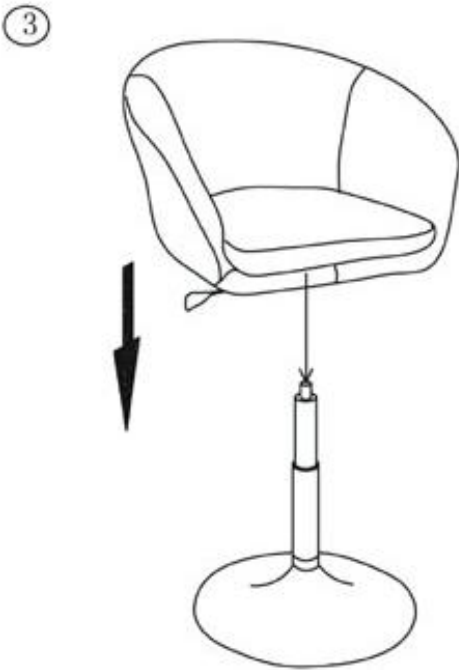
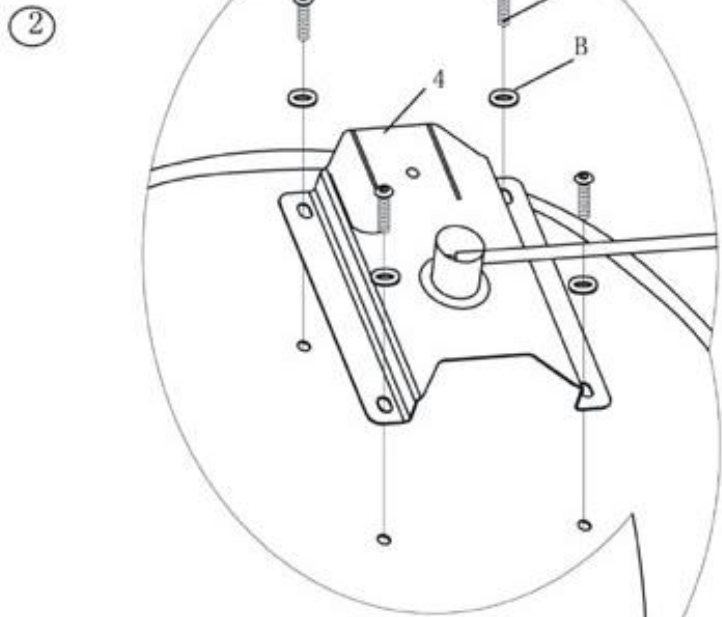
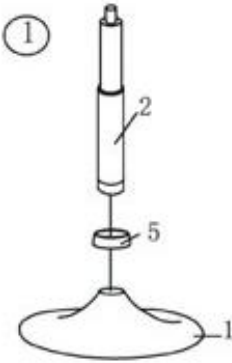
5 1X



6mm\*14mm  
A 4X



B 4X



**D** Der Austausch der Gasdruckfeder bzw. die Arbeit daran darf nur durch eingewiesenes Fachpersonal erfolgen.

**CZ** Výměnu plynových pružin, popř. práci na nich smí provádět jen zaškolení specialisté.

**FR** Le remplacement des vérins pneumatiques ou les travaux effectués dessus ne pourront être réalisés que par du personnel spécialisé formé.

**GB** Replacing and/or working on the gas shock may only be performed by a trained professional.

**HU** A gáزرúgót kizárólag képzett szakember cserélheti és javíthatja.

**IT** La sostituzione dei pistoncini o eventuali interventi sui pistoncini possono essere eseguiti solo da personale qualificato addestrato.

**NL** De vervanging van de gasdrukveer resp. het werk eraan mag alleen gebeuren door geschoolde vaklui.

**PL** Wymiana lub inne prace wykonywane przy amortyzatorach gazowych mogą być przeprowadzane tylko przez przeszkolony personel.

**RO** Înlocuirea arcurilor comprimate cu gaz sub presiune, respectiv toate lucrările aferente, se efectuează numai de către personal de specialitate instruit.

**RU** Замену нажимной пружины и работы с ней должен осуществлять квалифицированный персонал, прошедший соответствующий инструктаж.

**SK** Výměnu pneumatickej pružiny, príp. práce na nej, smie vykonať len vyškolený odborný personál.

**TR** Gazlı basınç yayının değiştirilmesi veya onunla ilgili çalışmalar yalnızca bu konuda eğitim almış uzman personel tarafından yapılmalıdır.