



Montageanleitung 27020013



D

Sicherheitshinweise

GB

Safety information

NL

Veiligheidsvoorschriften

PL

Wskazówki dotyczące bezpieczeństwa

TR

Güvenlik bilgileri

RU

П р а в и л а техники безопасности

Bitte lesen Sie diese Aufbauanleitung sorgfältig. Entfernen Sie aus dem Karton alle Verpackungsmaterialien, Heftklammern und Verpackungsbänder.

Vergleichen Sie alle Teile mit der nachstehenden Artikelliste: alles soll vorhanden sein. Bitte legen Sie alle Teile auf eine flache, saubere und weiche Oberfläche um jegliche Kratzer zu vermeiden. Sämtliche Verpackungsteile sollten umweltfreundlich entsorgt werden.



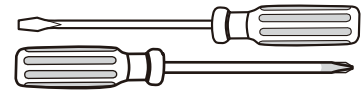
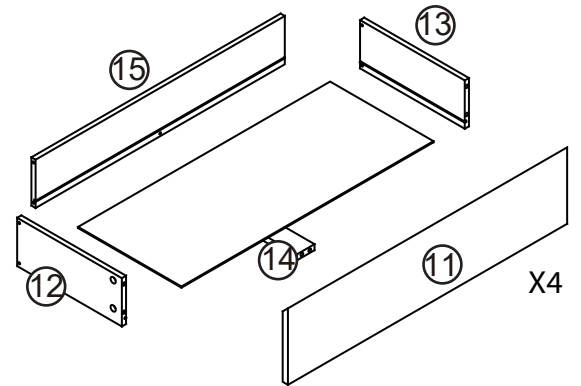
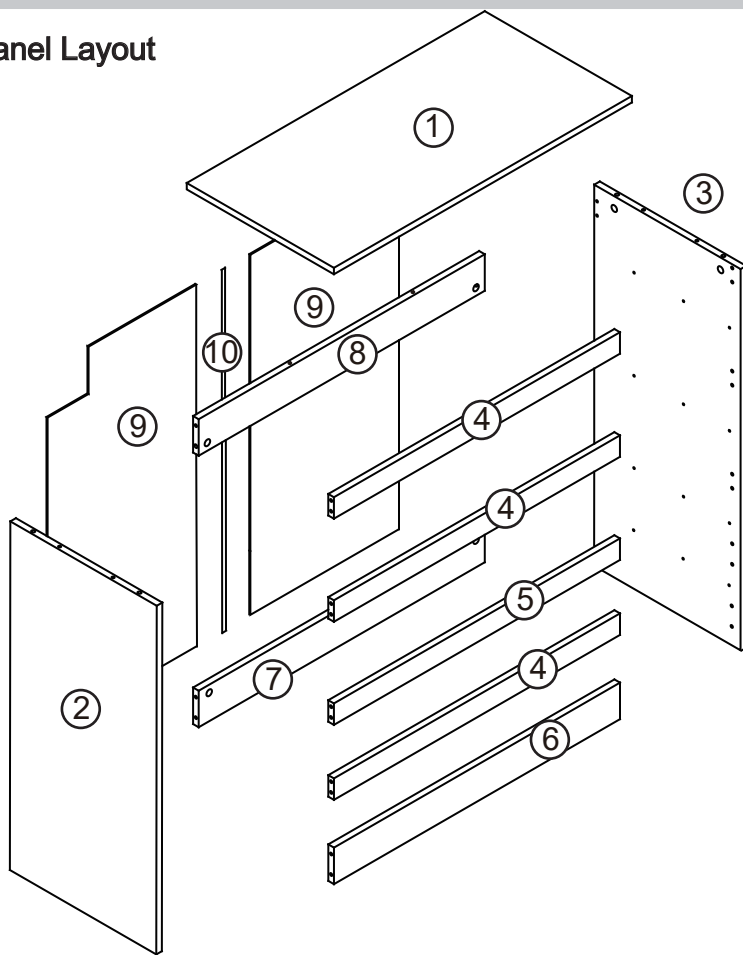
WARNUNG: Möbel, die nicht an einer Wand befestigt sind, können unter bestimmten Umständen umkippen, d. h. wenn ein Kind versucht, auf die Möbel zu klettern, oder im Falle eines Erdbebens. Dementsprechend empfehlen wir, alle Möbel an einer Wand zu befestigen. Wir liefern einen kostenlosen Sicherheitswandanker für entsprechende Möbel und empfehlen, diese zu verwenden, um ein Umkippen Ihres Produkts zu verhindern. Die mitgelieferte Befestigungsvorrichtung sollte für die meisten Wandtypen geeignet sein. Beachten Sie jedoch, dass für unterschiedliche Wandmaterialien möglicherweise andere Befestigungsvorrichtungen als die mitgelieferten erforderlich sind.

WARNING: Any furniture that is not anchored to a wall has the potential to tip over in certain circumstances, i.e. if a child attempts to climb up on the furniture or in the event of an earthquake. Accordingly, we recommend that all furniture is anchored to a wall. We supply a free safety wall anchor with all furniture sold and we recommend these are used to prevent your product tipping. The fixing device provided should fit most wall types, but please note that different wall materials may require different fixing devices from those supplied.

Beginnen Sie mit dem Testziehen der Schrauben auf der Mitte der Platte und dann erst nach außen hin langsam und der Reihe nach über Kreuz festziehen.

BITTE NICHT ZU FEST ANZIEHEN. Lieber nach einiger Zeit des Gebrauchs nachziehen.

Panel Layout



Wall Strap

V	W	X	Y	Z
x1	x1	x1	x1	x2

Phillips & Flathead screwdrivers required
For quicker assembly, we recommend the use of a power drill on a low-speed setting.

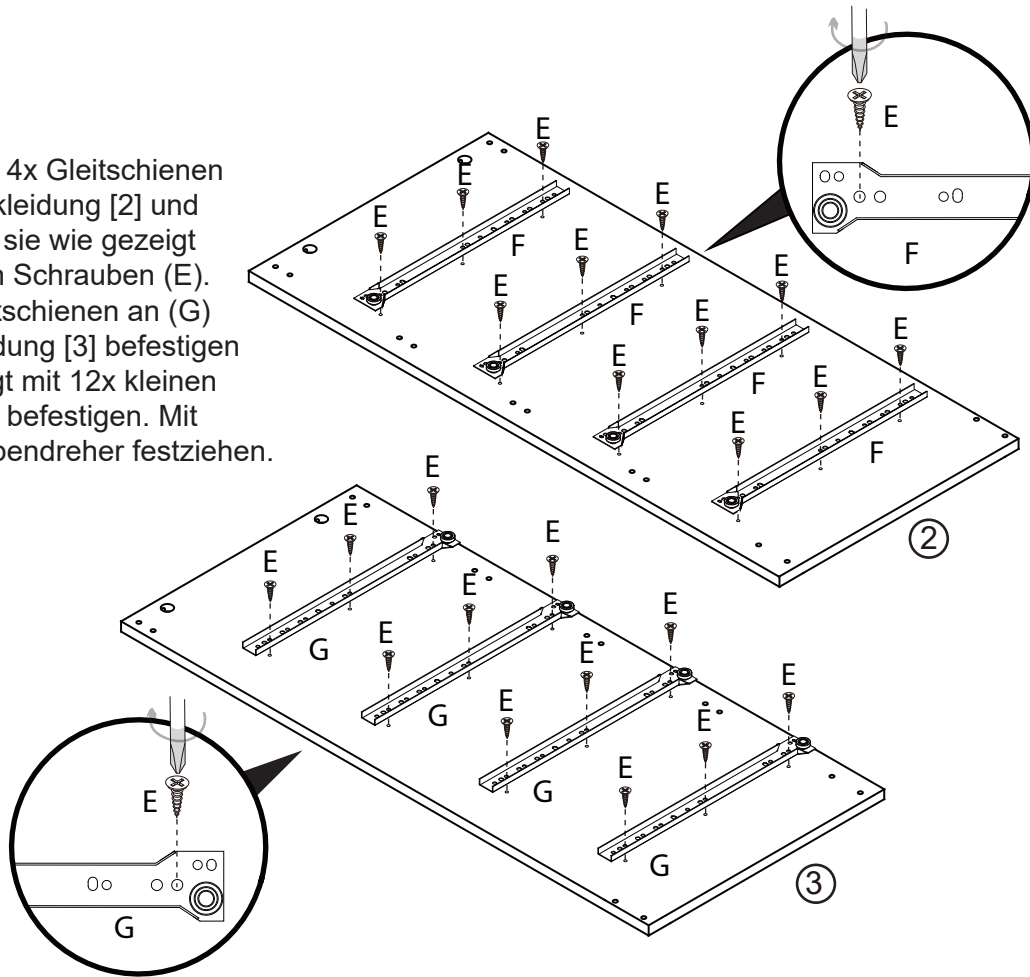
Kreuzschlitzschraubendreher erforderlich
Für eine schnellere Montage empfehlen wir die Verwendung einer Bohrmaschine bei niedriger Geschwindigkeit.

Hardware pack

x30	x24	x12	x12	x40		L + R x8
	L + R x8	x20	x20	x4	x20	

Step 1

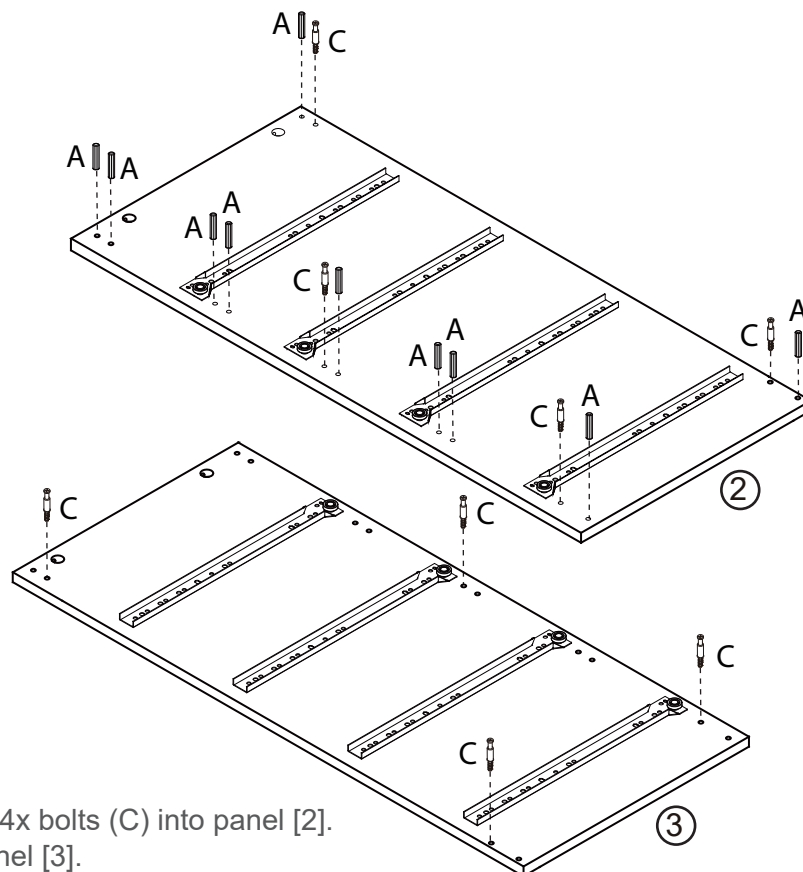
Befestigen Sie 4x Gleitschienen (F) an der Verkleidung [2] und befestigen Sie sie wie gezeigt mit 12x kleinen Schrauben (E). Bringe 4x Gleitschienen an (G) an der Verkleidung [3] befestigen und wie gezeigt mit 12x kleinen Schrauben (E) befestigen. Mit einem Schraubendreher festziehen.



Attach 4x slide rails (F) to panel [2] and secure with 12x small screws (E) as shown. Attach 4x slide rails (G) to panel [3] and secure with 12x small screws (E) as shown. Tighten with a screwdriver.

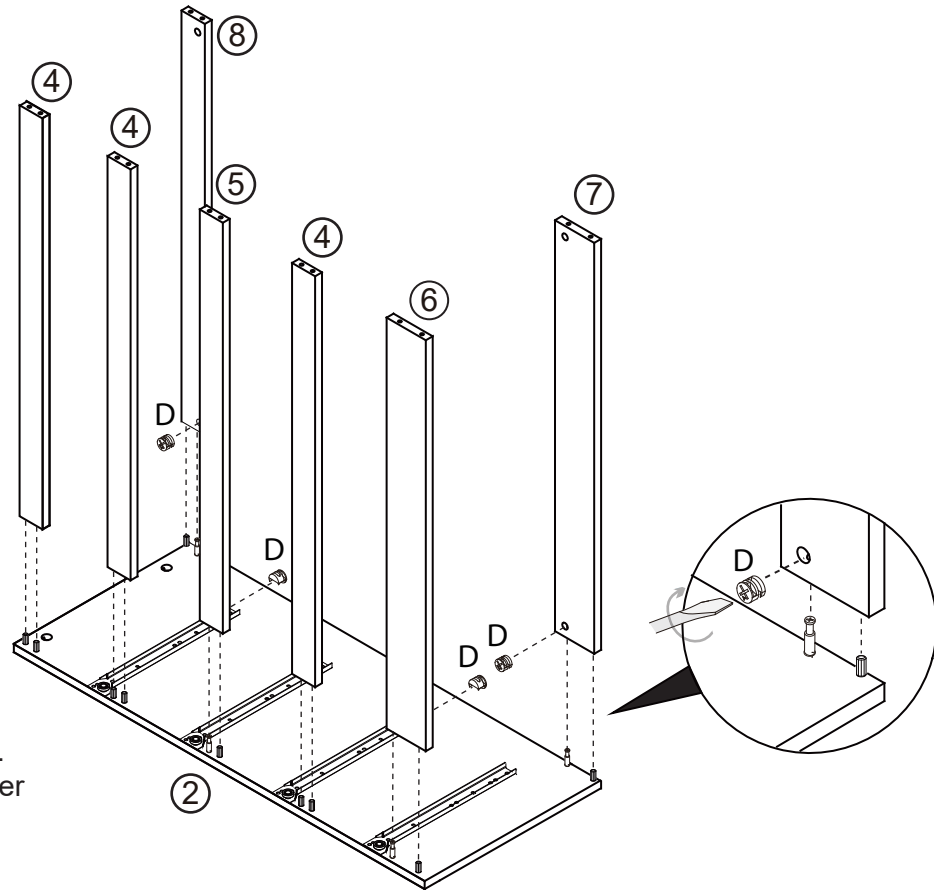
Step 2

Setzen Sie 10x Dübel (A) und 4x Schrauben (C) in die Platte [2] ein. Setzen Sie die 4x Schrauben (C) in die Platte [3] ein.



Insert 10x dowels (A) and 4x bolts (C) into panel [2].
Insert 4x bolts (C) into panel [3].

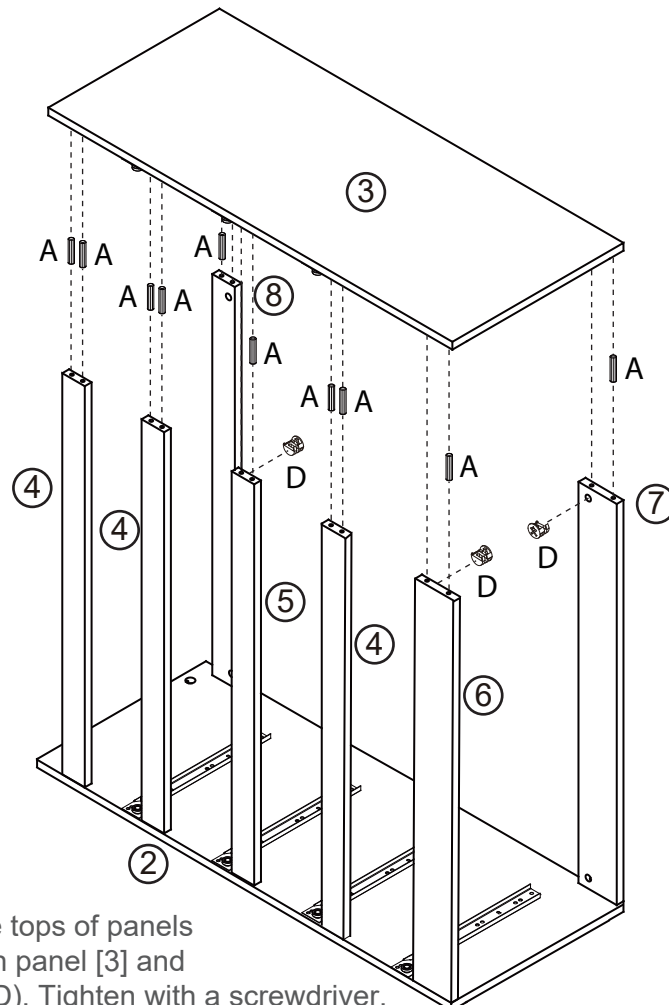
Step 3



Befestigen Sie die Verkleidungen [4], [5], [6], [7] und [8] an der Verkleidung [2] und sichern Sie sie mit 4x Sicherungsmuttern (D). Mit einem Schraubendreher festziehen.

Attach panels [4], [5], [6], [7] and [8] to panel [2] and secure with 4x locking nuts (D). Tighten with a screwdriver.

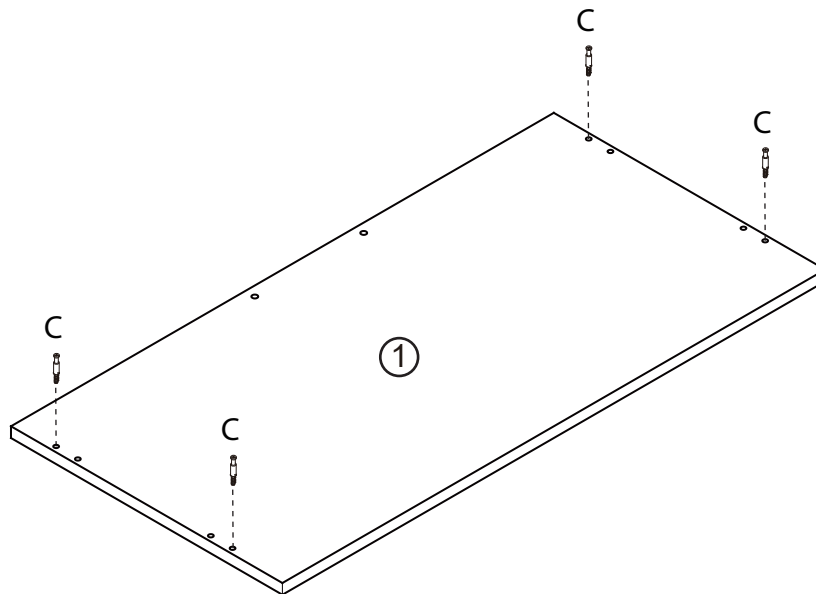
Step 4



Setzen Sie 10x Dübel (A) in die Plattenoberseiten ein [4], [5], [6], [7] und [8]. Bringen Sie die Verkleidung [3] und anMit 4x Sicherungsmuttern (D) sichern. Mit einem Schraubendreher festziehen.

Insert 10x dowels (A) into the tops of panels [4], [5], [6], [7] and [8]. Attach panel [3] and secure with 4x locking nuts (D). Tighten with a screwdriver.

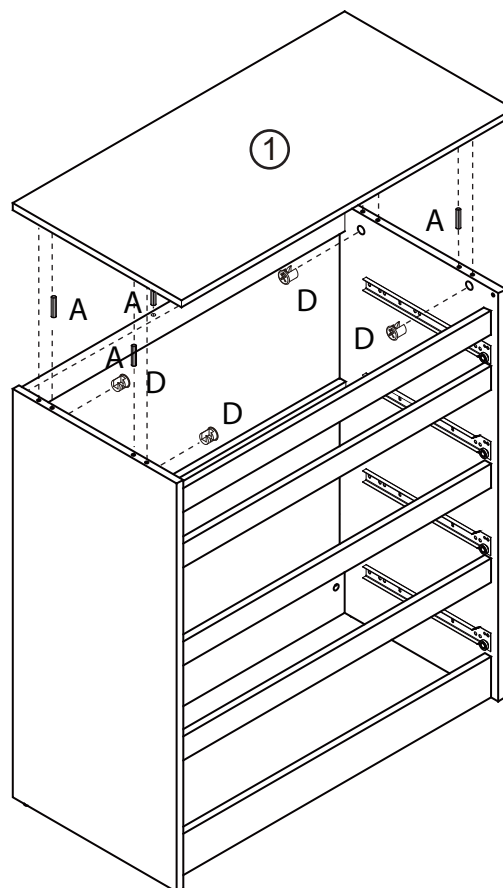
Step 5



Setzen Sie 4x Schrauben (C) in die Platte [1] ein.

Insert 4x bolts (C) into panel [1].

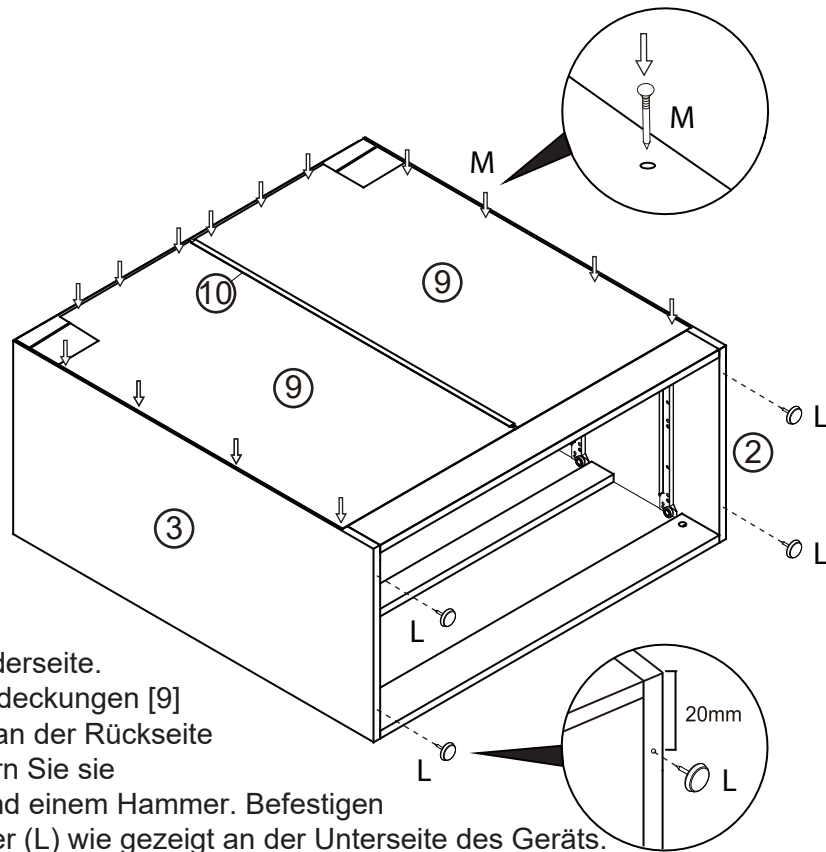
Step 6



Setzen Sie 6x Dübel (A) oben in die Seitenwände ein und befestigen Sie die Platte [1]. Mit 4x Sicherungsmuttern (D) und sichern Mit einem Schraubendreher festziehen.

Insert 6x dowels (A) into the tops of the side panels and attach panel [1]. Secure with 4x locking nuts (D) and tighten with a screwdriver.

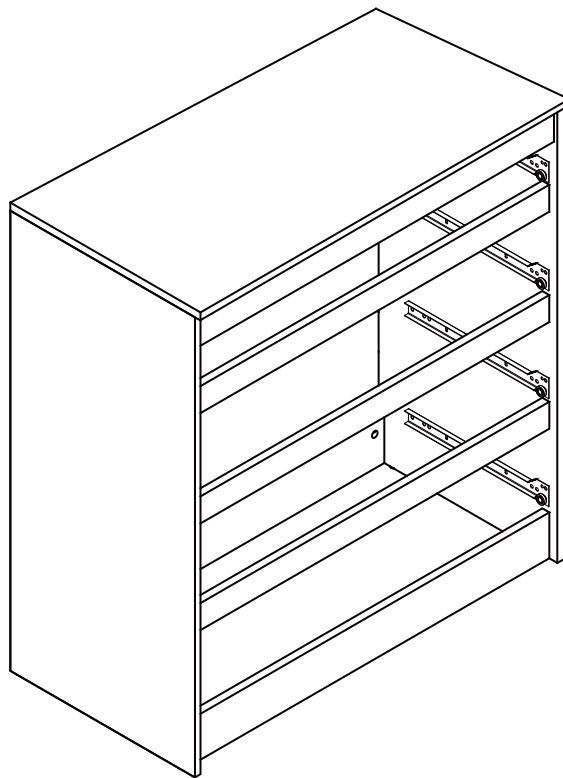
Step 7



Drehen Sie das Gerät vorsichtig auf die Vorderseite. Befestigen Sie die Abdeckungen [9] mit dem Stecker [10] an der Rückseite des Geräts und sichern Sie sie mit 20x Nägeln (M) und einem Hammer. Befestigen Sie 4x Kunststoffgleiter (L) wie gezeigt an der Unterseite des Geräts.

Turn the unit carefully on its front. Attach panels [9] to the back of the unit with the connector [10] and secure using 20x nails (M) and a hammer. Attach 4x plastic glides (L) to the bottom of the unit as shown.

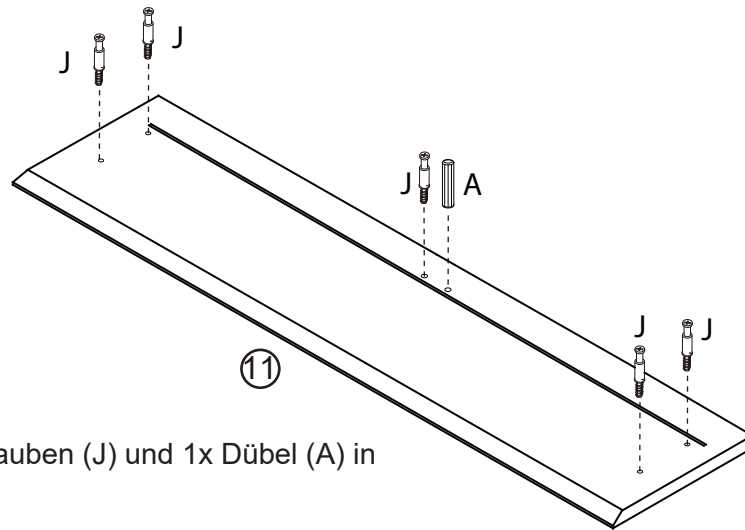
Step 8



Drehen Sie die fertige Einheit wieder auf den Boden und Sie können die Schubladen zusammenbauen!

Turn the completed unit back onto its base and you're ready to assemble the drawers!

Step 9

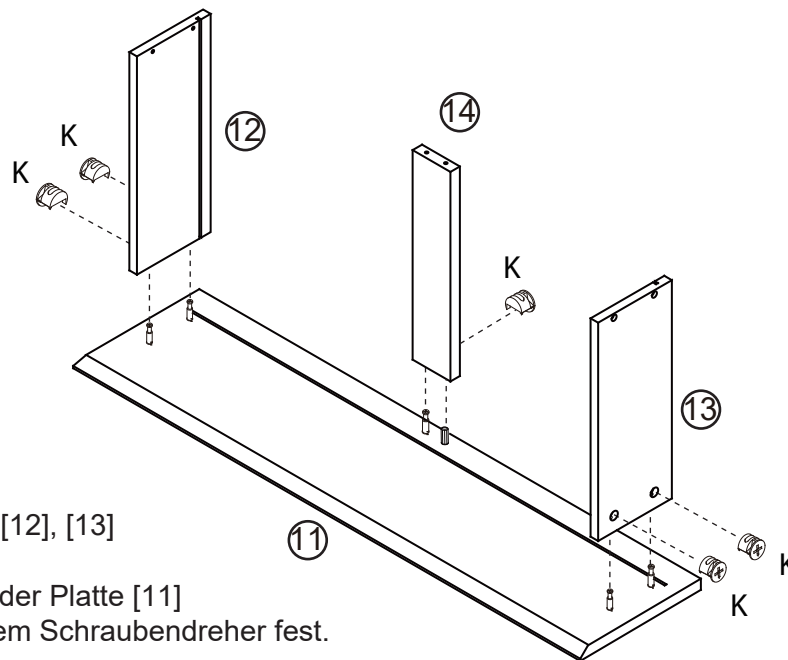


Drawer x4
Schublade x4

Setzen Sie 5x kleine Schrauben (J) und 1x Dübel (A) in die Platte [11] ein.

Insert 5x small bolts (J) and 1x dowel (A) into panel [11].

Step 10

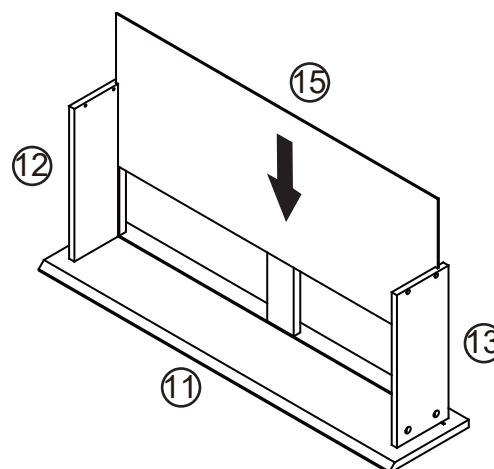


Drawer x4
Schublade x4

Befestigen Sie die Platten [12], [13] und [14] mit 5x kleinen Sicherungsmuttern (K) an der Platte [11] und ziehen Sie sie mit einem Schraubendreher fest.

Attach panels [12], [13] and [14] to panel [11] with 5x small locking nuts (K) and tighten with a screwdriver.

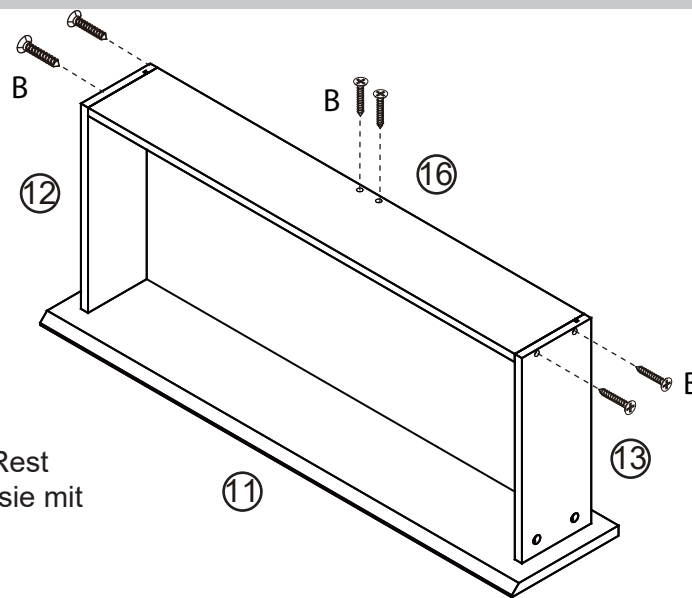
Step 11



Drawer x4
Schublade x4

Schieben Sie die Platte [15] zwischen die Nuten der Platte [12] und [13], um den Schubladenboden zu bilden.
Slide panel [15] between the grooves of panel [12] and [13] to form the drawer base.

Step 12

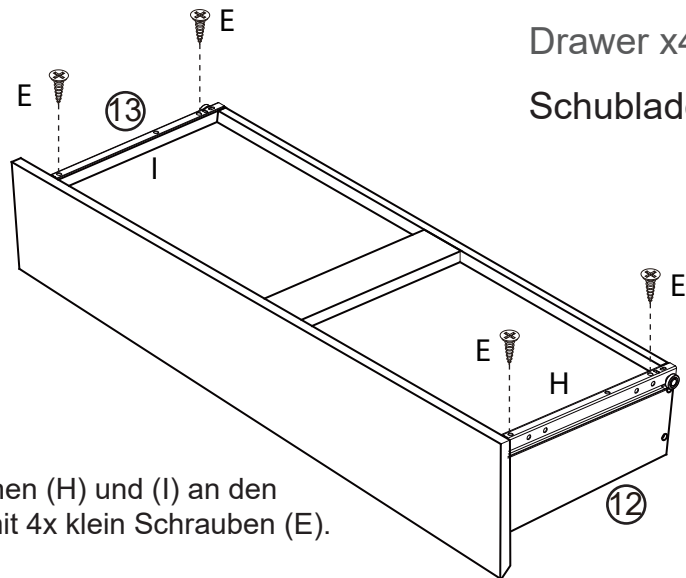
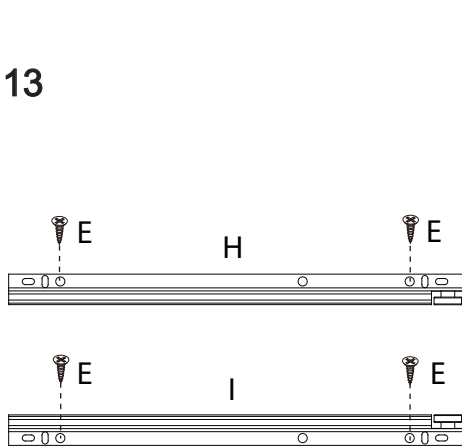


Drawer x4
Schublade x4

Befestigen Sie die Verkleidung [16] mit 6x Schrauben (B) am Rest der Schublade und ziehen Sie sie mit einem Schraubendreher fest.

Attach panel [16] to the rest of the drawer using 6x screws (B) and tighten with a screwdriver.

Step 13



Drawer x4
Schublade x4

Befestigen Sie die linken und rechten Gleitschienen (H) und (I) an den Unterseiten der Schublade und sichern Sie sie mit 4x klein Schrauben (E). Mit einem Schraubendreher festziehen.

Attach the left and right slide rails (H) and (I) to the bottom sides of the drawer and secure with 4x small screws (E). Tighten with a screwdriver.

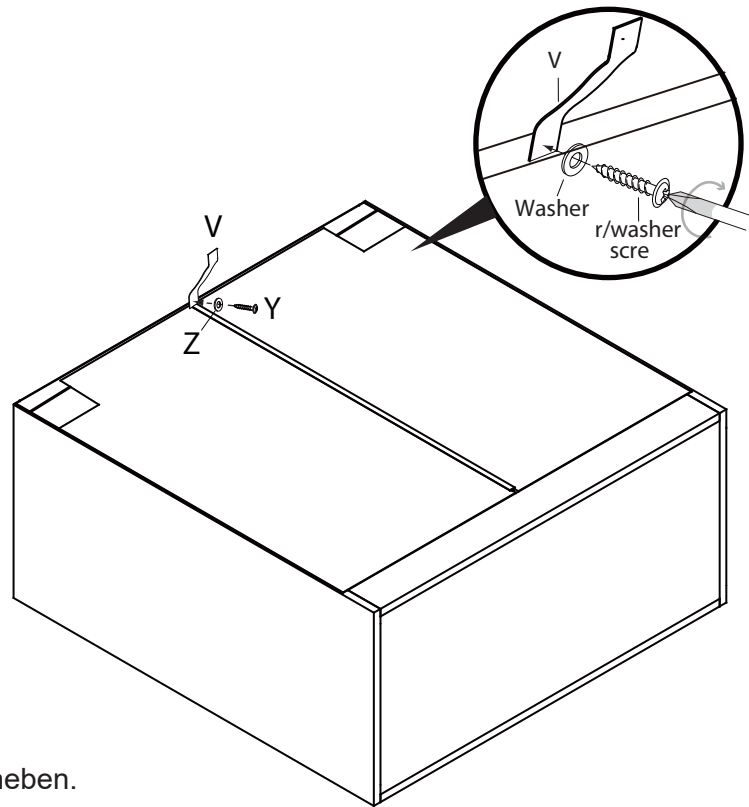
Step 14



Setzen Sie die fertigen Schubladen ein und achten Sie darauf, dass sie leicht entlang der Schienen gleiten.

Insert the completed drawers, ensuring they slide easily along the rails.

Step 15



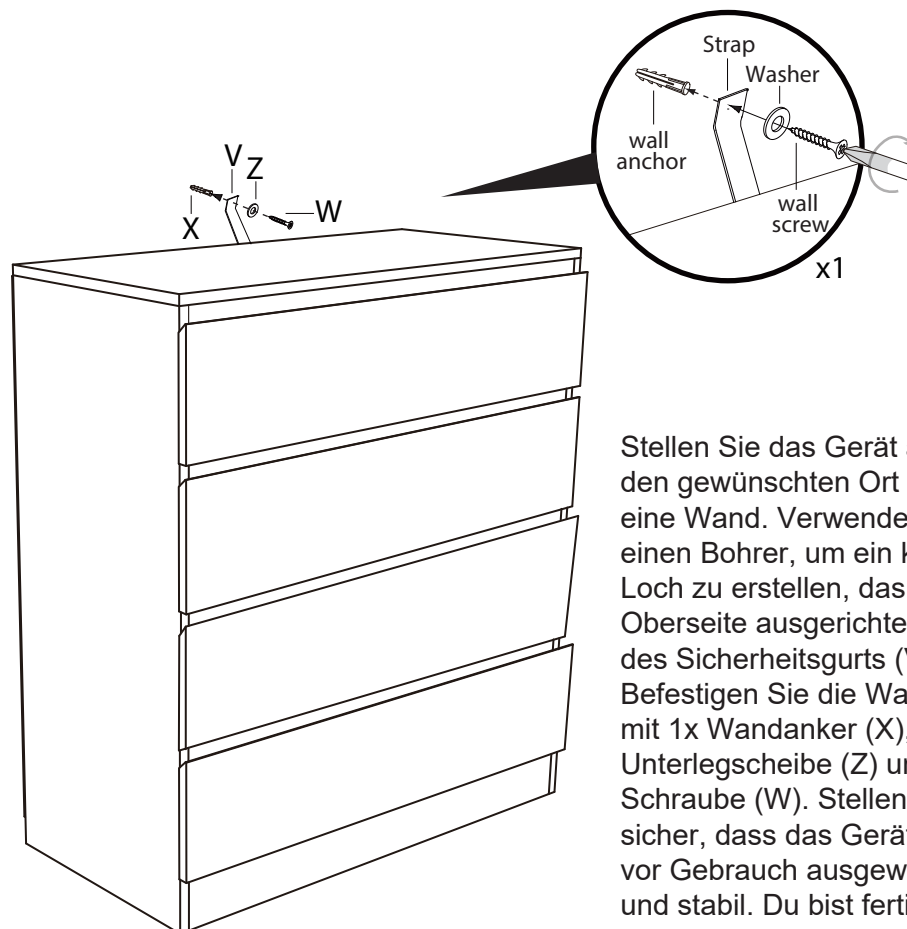
Legen Sie das Gerät vorsichtig auf die Vorderseite und befestigen Sie den Sicherheitsgurt (V) mit 1x (Z) oben auf der Rückseite des Geräts.

Unterlegscheibe und 1x Schraube (Y). Mit einem Schraubendreher festziehen.

Nach dem Zusammenbau nicht mehr anheben.

Lay the unit carefully on its front and attach the safety strap (V) to the top of the back side of the unit using 1x (Z) washer and 1x screw (Y). Tighten with a screwdriver. Once assembled lift furniture into place, do not drag.

Step 16



Stellen Sie das Gerät an den gewünschten Ort gegen eine Wand. Verwenden Sie einen Bohrer, um ein kleines Loch zu erstellen, das mit der Oberseite ausgerichtet ist des Sicherheitsgurts (V). Befestigen Sie die Wand mit 1x Wandanker (X), 1x Unterlegscheibe (Z) und 1x Schraube (W). Stellen Sie sicher, dass das Gerät ist vor Gebrauch ausgewogen und stabil. Du bist fertig, viel Spaß!

Move the unit into the desired location up against a wall. Use a drill to create a small hole lining up with the top of the safety strap (V). Fasten wall using 1x wall anchor (X), 1x washer (Z) and 1x screw (W). Ensure unit is balanced and steady before use. You're done, enjoy!

D

Sicherheitshinweise

GB

Safety information

NL

Veiligheidsvoorschriften

PL

Wskazówki dotyczące bezpieczeństwa

TR

Güvenlik bilgileri

RU

Правила техники безопасности

1	D	Ziehen Sie alle Schrauben sowie tragende Verbindungsteile nach ca. 5 Wochen nach, um eine dauerhafte Standsicherheit zu gewährleisten.
	GB	After approx. 5 weeks, tighten all screws and load-bearing connecting parts to ensure permanent stability.
	NL	Draai alle schroeven en ook dragende verbindingstukken na ca. 5 weken nog eens vast, zodat een continue stabiliteit wordt gegarandeerd.
	PL	Aby zagwarantować trwałą stabilność mocowania należy po ok. 5 tygodniach dokręcić wszystkie śruby oraz elementy łączeniowe.
	TR	Tüm vida ve taşıyıcı bağlantı parçalarını kalıcı bir duruş güvenliğini sağlamak için yaklaşık 5 hafta sonra tekrar sıkınız.
	RU	Подкрутите все болты, а также несущие соединительные детали прибл. через 5 недель для обеспечения устойчивости в течение длительного времени.
2	D	Bitte nur mit einem Staubtuch oder leicht feuchtem Lappen reinigen. Keine scheuernden Putzmittel verwenden.
	GB	Please only clean with a duster or a damp cloth. Do not use any abrasive cleaners.
	NL	Reinig alleen met een stofdoek of een lichtjes vochtige doek. Gebruik geen schurende poetsmiddelen.
	PL	Czyszczenie należy wykonać wyłącznie za pomocą ściereczki lub lekko nawilżonego ręcznika. Nie stosować środków czyszczących do szorowania.
	TR	Lütfen sadece bir toz beziyile veya hafif nemli yumuşak bir bezle siliniz. Aşındırıcı temizlik malzemeleri kullanmayınız.
	RU	Очищайте от пыли тряпкой или слегка влажной ветошью. Не допускается применение чистящих средств, не предназначенных для ухода за мебелью.
3	D	Halten Sie den Artikel von Wärmequellen fern.
	GB	Keep the product away from heat sources.
	NL	Houd het artikel uit de buurt van warmtebronnen.
	PL	Produkt należy przechowywać w znacznej odległości od źródeł ciepła.
	TR	Ürünü her türlü ısı kaynağından uzak tutunuz.
	RU	Не устанавливайте изделие вблизи источников тепла.
4	D	Schützen Sie Ihre Möbel generell vor Wasser (z.B. beim Wischen oder Blumen gießen). Die Feuchtigkeit kann in das Möbelstück eindringen und es beschädigen
	GB	In general, keep water away from your furniture (e. g. when mopping or watering plants). The moisture may penetrate the furniture and damage it.
	NL	Bescherm uw meubelen doorgaans tegen water (bijv. bij het dweilen of als u de bloemen water geeft). De vochtigheid kan in het meubelstuk dringen en het beschadigen.
	PL	Mebel należy chronić przed wodą (np. podczas czyszczenia lub podlewania kwiatków). Wilgoć może wnikać w mebel i uszkodzić go.
	TR	Genelde mobilyalarınızı sudan koruyunuz (örneğin, yerleri paspaslarken veya çiçekleri sularken). Nem, mobilya parçasına nüfuz edebilir ve zarar verebilir.
	RU	Предохраняйте мебель от попадания воды (например, при вытирании или поливке цветов). Не допускайте попадания влаги на мебель, чтобы предотвратить ее повреждение.
5	D	Achten Sie darauf, dass Kinder keine kleinen Teile, wie z. B. Muttern, Abdeckkappen oder Ähnliches in den Mund nehmen. Sie könnten sie verschlucken und daran ersticken.
	GB	Ensure that children do not put any small parts such as nuts, caps or the like in their mouth. They could swallow and choke on them.
	NL	Zorg ervoor dat kinderen geen kleine stukken, zoals moeren, afdekkapjes of dergelijke in de mond nemen. Ze kunnen ze inslikken en daardoor stikken.
	PL	Należy dopilnować, aby dzieci nie oderwały od mebla żadnych drobnych części, takich jak np. nakrętki, pokrywki itp. oraz nie włożyły ich do ust. Mogłyby je połknąć i udusić się nimi.
	TR	Çocukların somun, muhafaza kapakçıkları ve benzeri küçük parçaları ağızlarına almamalarına dikkat ediniz. Bunları yutabilirler ve boğulabilirler.
	RU	Следите, чтобы мелкие детали, например гайки, крышки и т. п., не попали в рот ребенка. Дети могут их проглотить и задохнуться.
6	D	Beschädigungsgefahr! Gehen Sie bei der Montage des Artikels sorgfältig vor und halten Sie sich an die Montageanleitung. Der Artikel darf nur von fachkundigen Personen montiert werden.
	GB	Risks of damage! When assembling the product, please proceed with caution and comply with the assembly instructions. The product may only be assembled by persons with the necessary knowledge and competence.
	NL	Risico op beschadiging! Ga bij de montage van het artikel zorgvuldig te werk en houd u aan de handleiding voor de montage. Het artikel mag alleen worden gemonteerd door vaklui.
	PL	Niebezpieczeństwo uszkodzenia! Regał należy złożyć zgodnie z instrukcją montażu. Artykuł powinien zostać złożony przez fachowca.
	TR	Hasar oluşması tehlikesi! Montaj esnasında büyük bir itinayla çalışınız, ürünle dikkatlice çalışınız ve mutlaka montaj talimatına uyunuz. Ürün sadece bu konuda uzman bir kişi tarafından monte edilmelidir.
	RU	Опасность повреждения! При монтаже изделия будьте внимательны и соблюдайте инструкции по монтажу. Изделие разрешается устанавливать только квалифицированному персоналу.