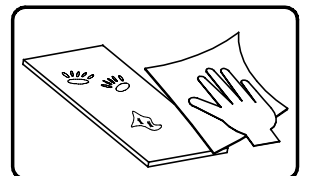
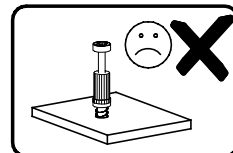
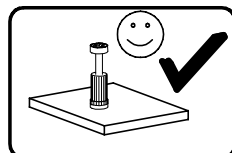
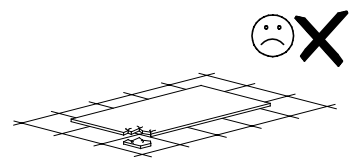
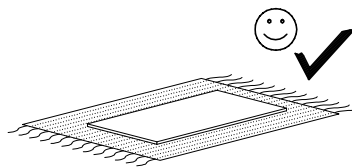
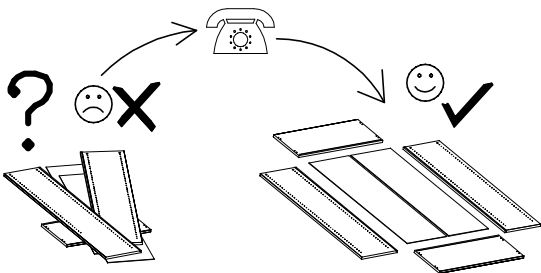
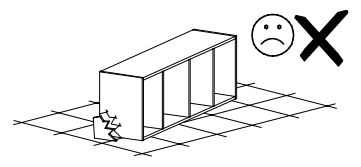
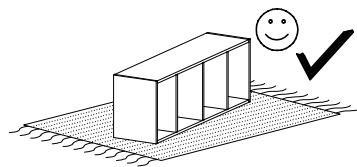
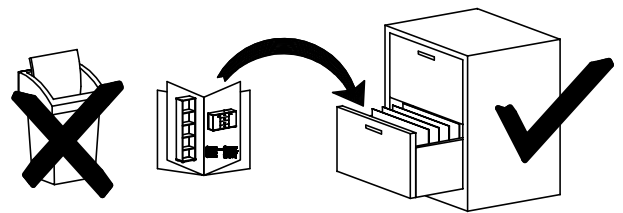
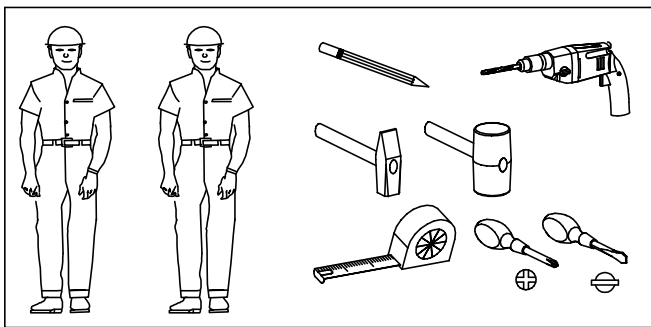
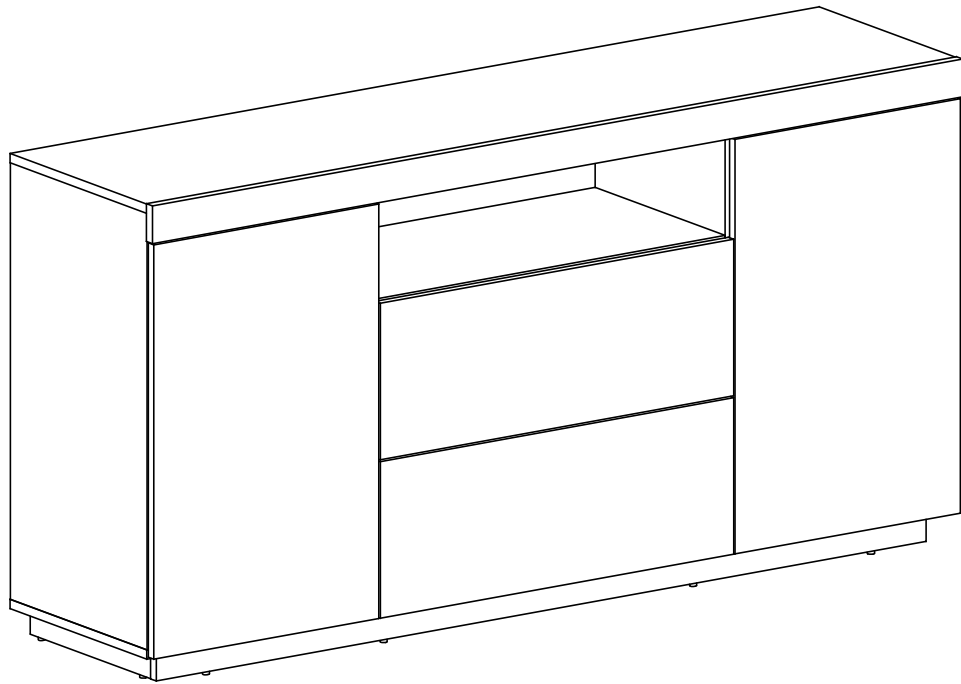
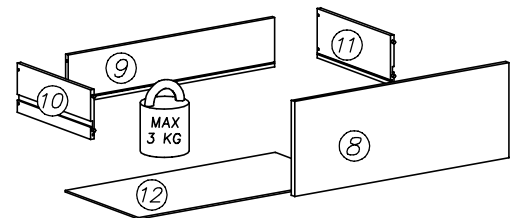
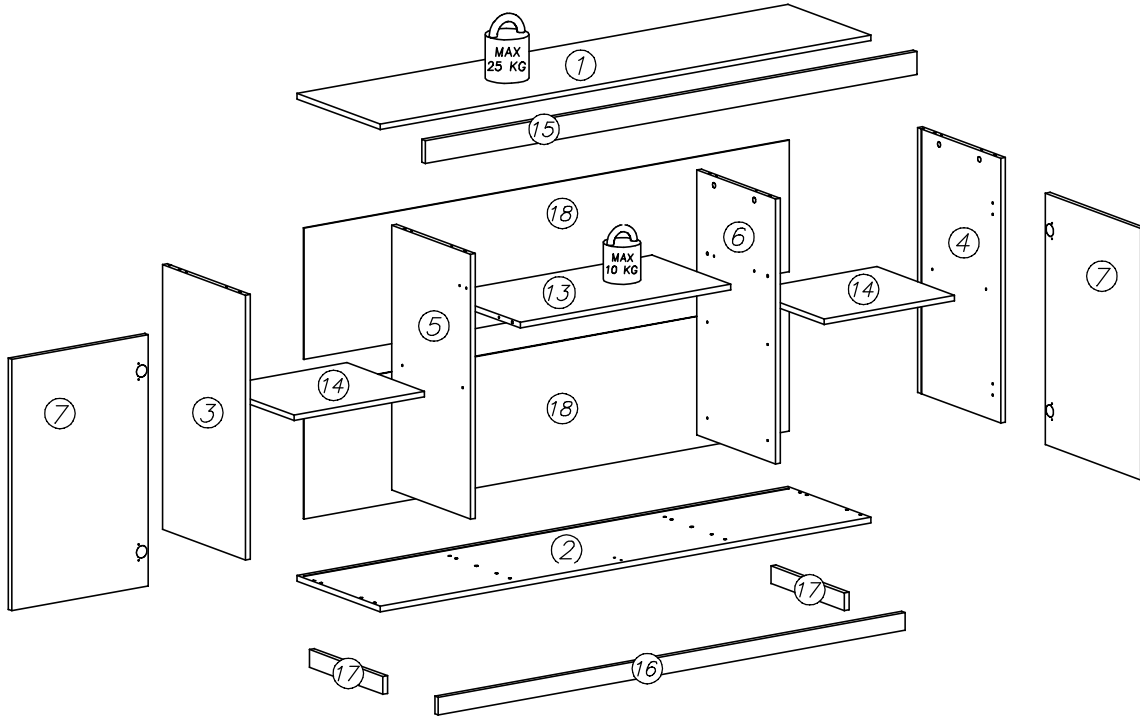
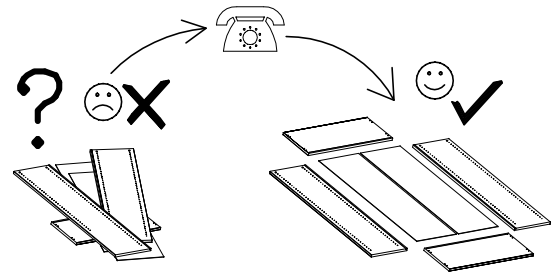
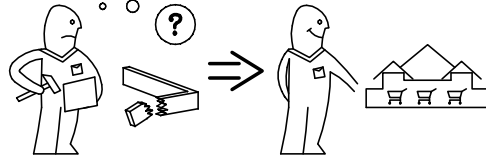
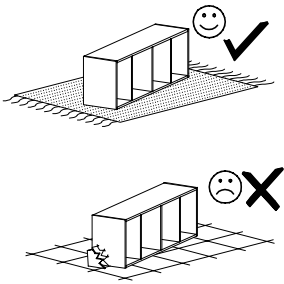



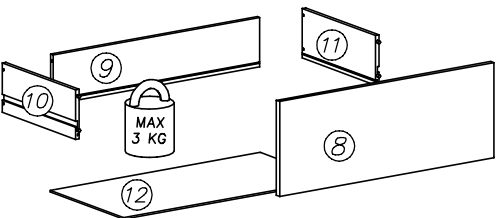
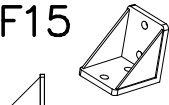


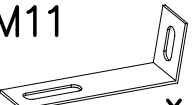
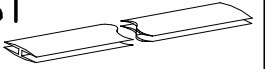

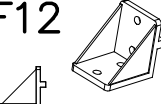





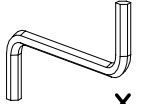

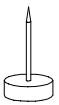
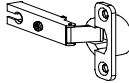

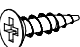
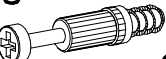






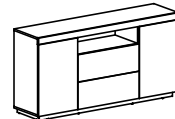
# YOSHI KOMODA



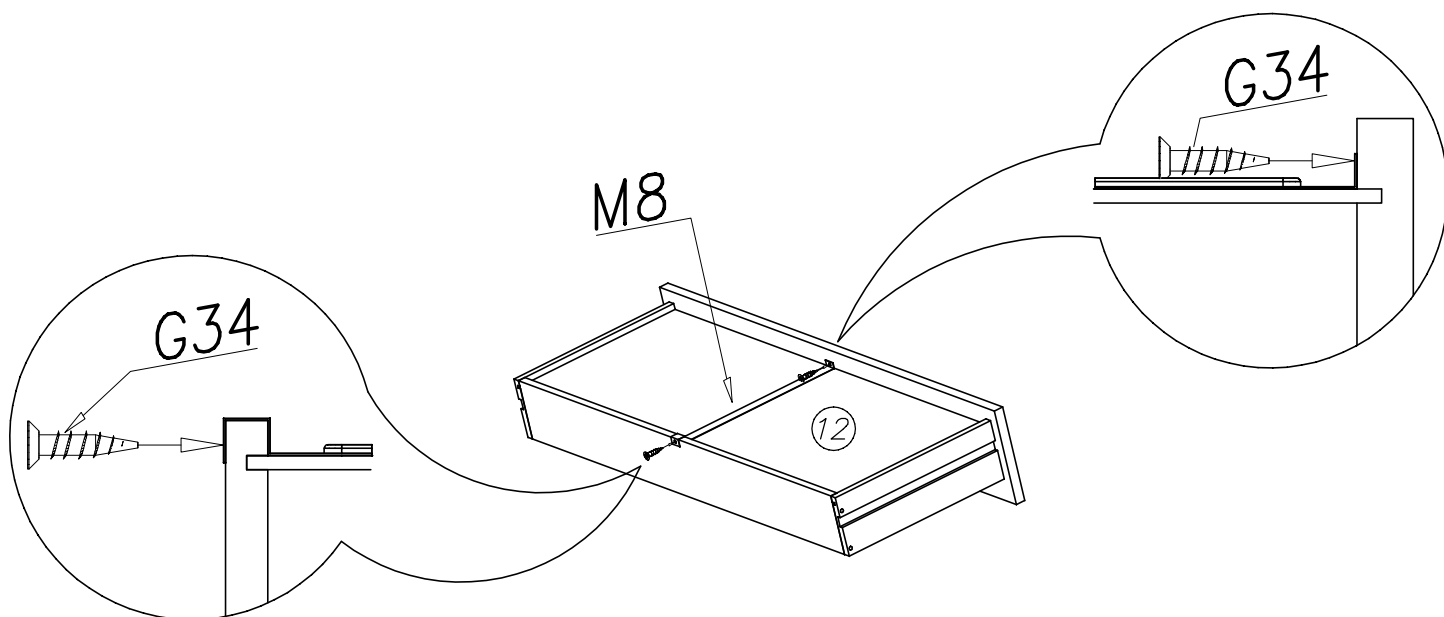
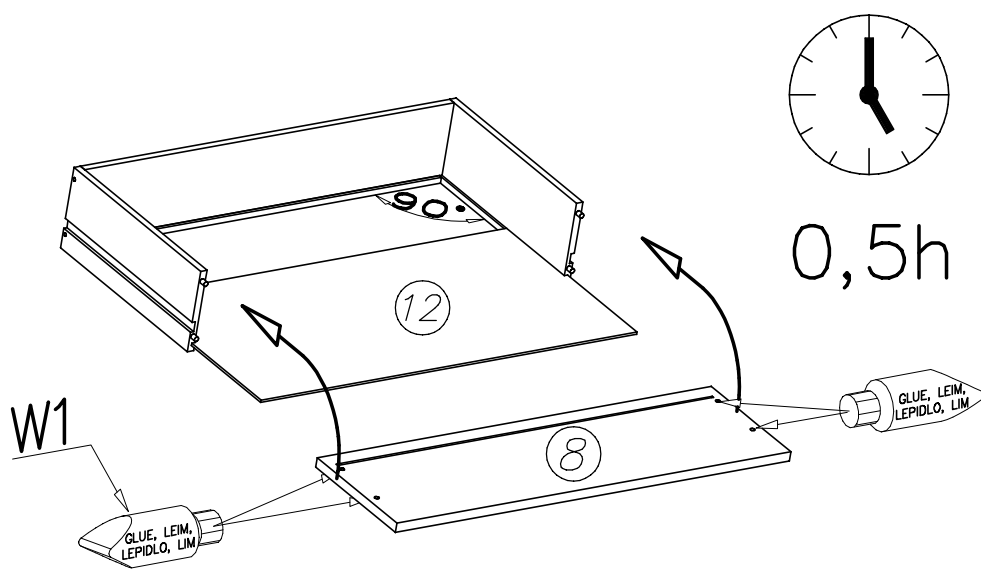
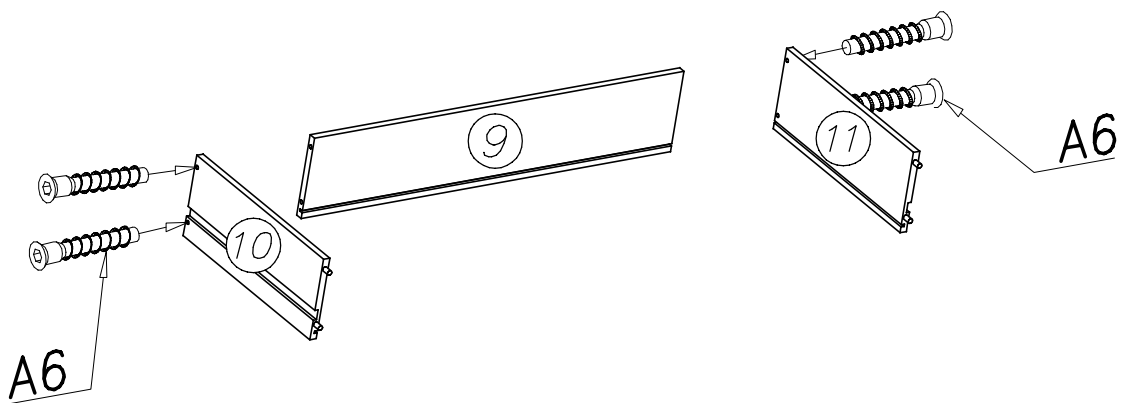
# YOSHI KOMODA

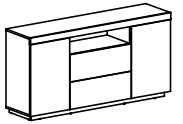


<b>G56</b>  4x16 x...(48)	<b>F2</b>  x...(8)	<b>G57</b>  3,5x16 x...(8)		
<b>F15</b>  x...(8)	<b>P25</b>  x...(2)	<b>A1</b>  ø7x50 x...(8)	<b>M11</b>  x...(2)	<b>S1</b>  1606mm x...(1)
<b>G50</b>  6x13 x...(8)	<b>F12</b>  x...(4)	<b>I1</b>  x...(10)	<b>M8</b>  350mm x...(2)	
<b>W1</b>  x...(1)	<b>A6</b>  ø7x40 x...(8)	<b>H4</b>  350mm x...(4)	<b>W2</b>  x...(1)	
<b>K1</b>  ø15x12 x...(12)	<b>P4</b>  x...(8)	<b>C3</b>  Z35PR x...(4)	<b>D3</b>  H=2 PZ35PR x...(4)	<b>G34</b>  3,5x16 x...(36)
<b>K10</b>  x...(12)	<b>B1</b>  ø8x35 x...(20)	<b>I7</b>  x...(12)	<b>L13</b>  x...(4)	<b>N1</b>  M4x9 x...(4)

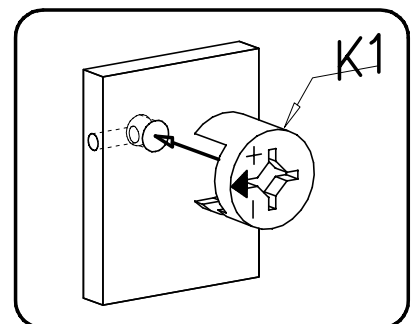
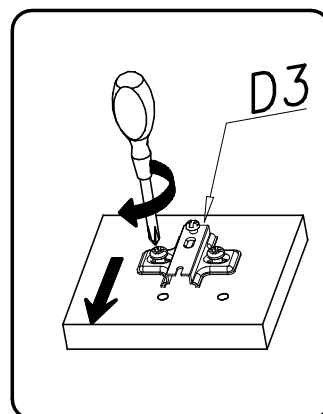
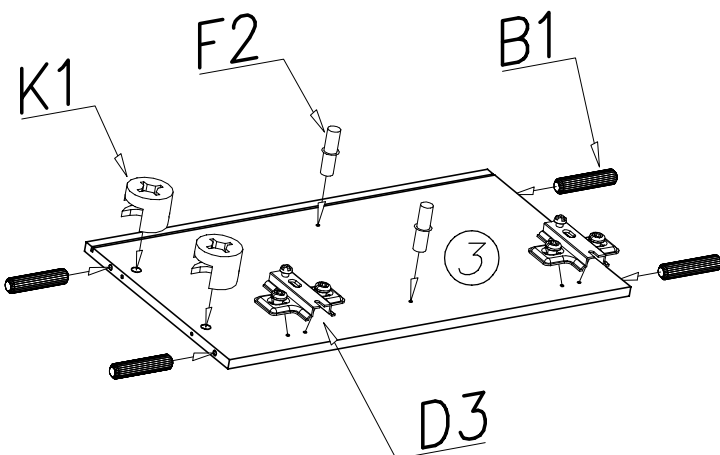
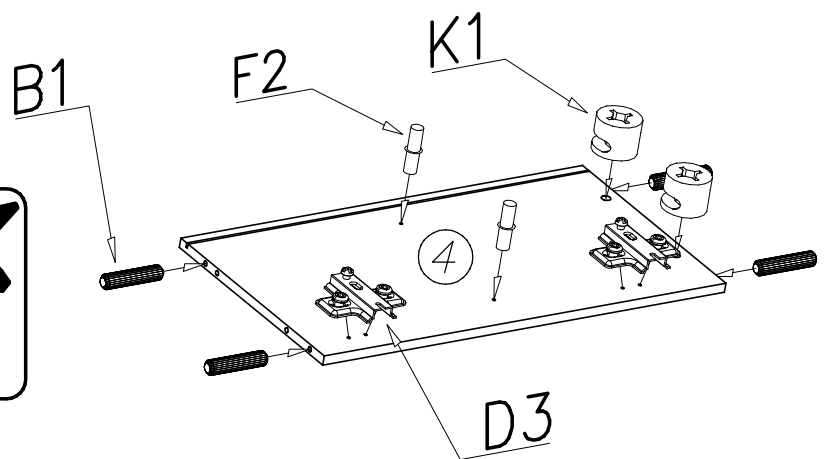
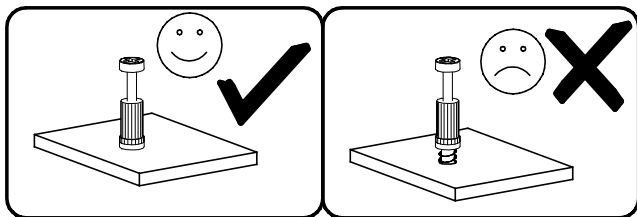
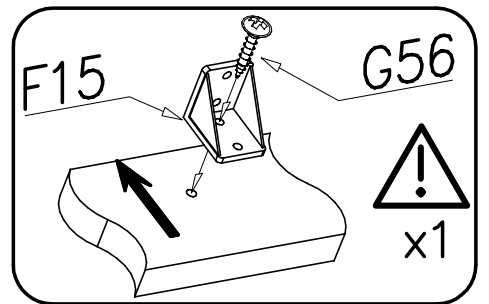
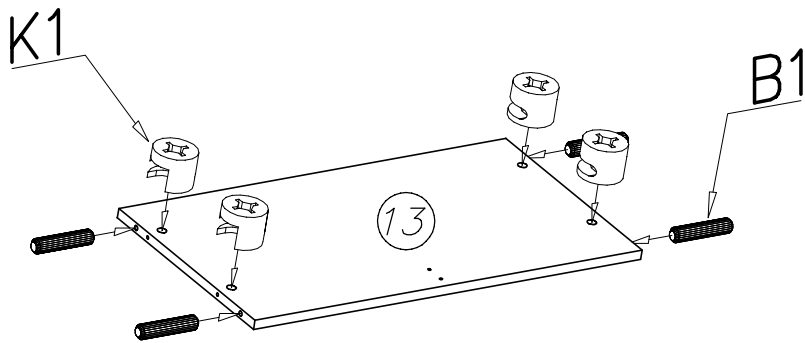
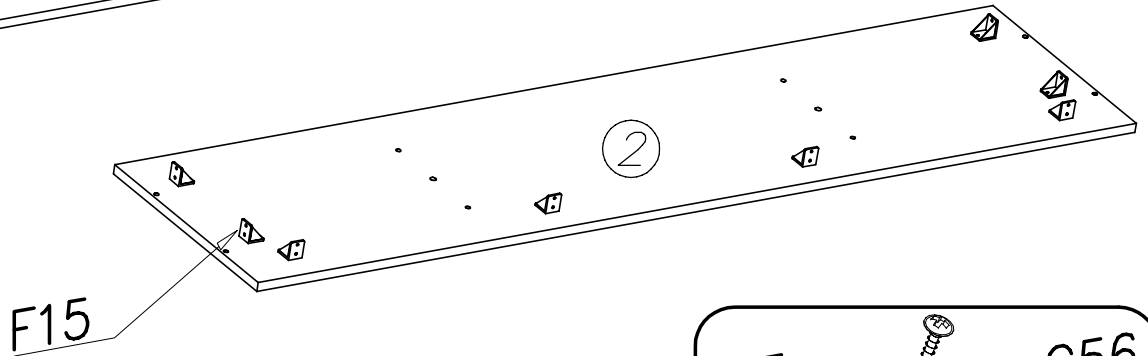
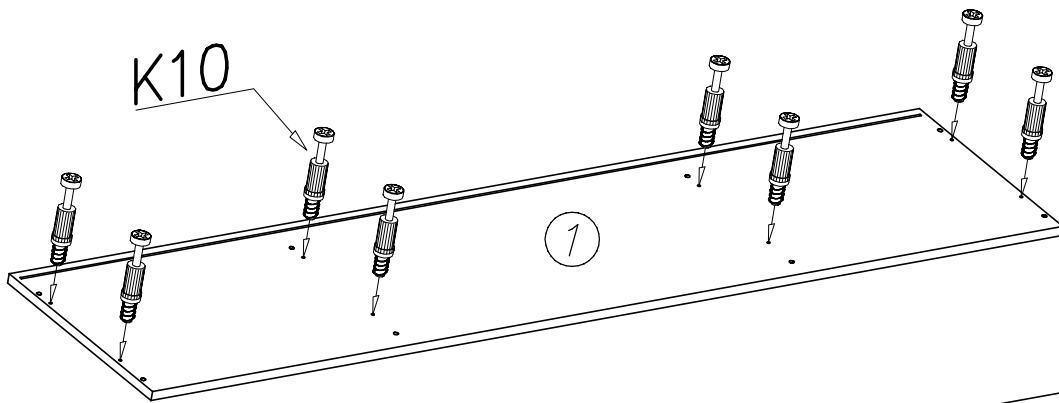


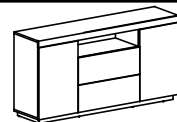
I



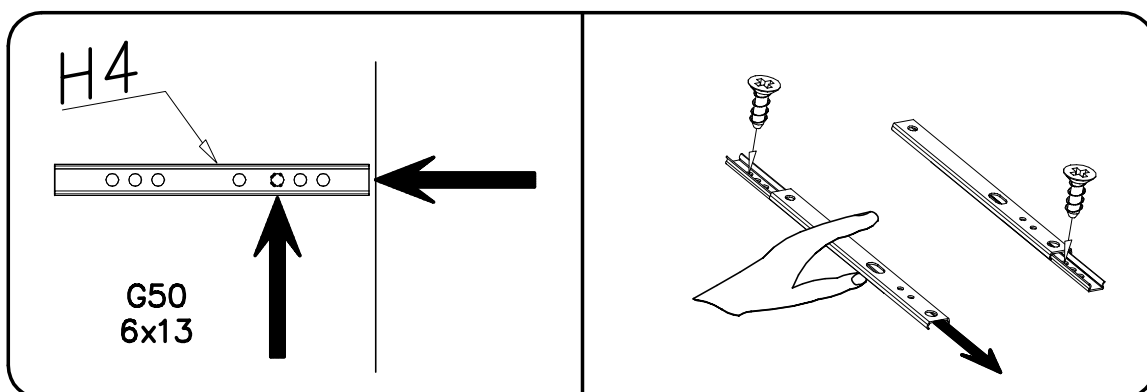
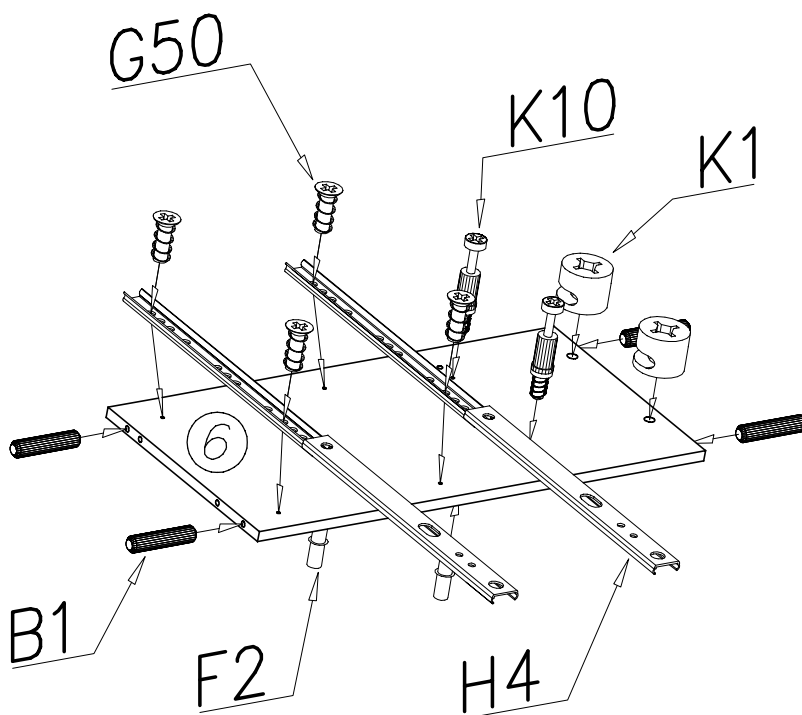
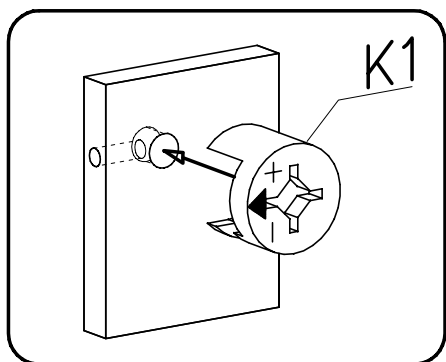
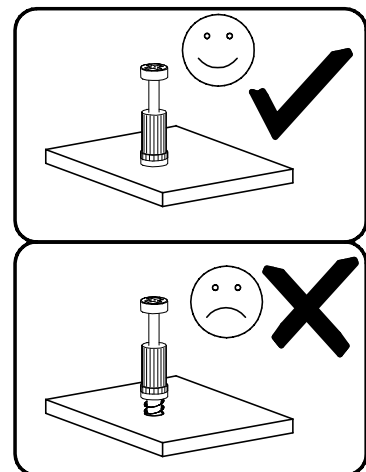
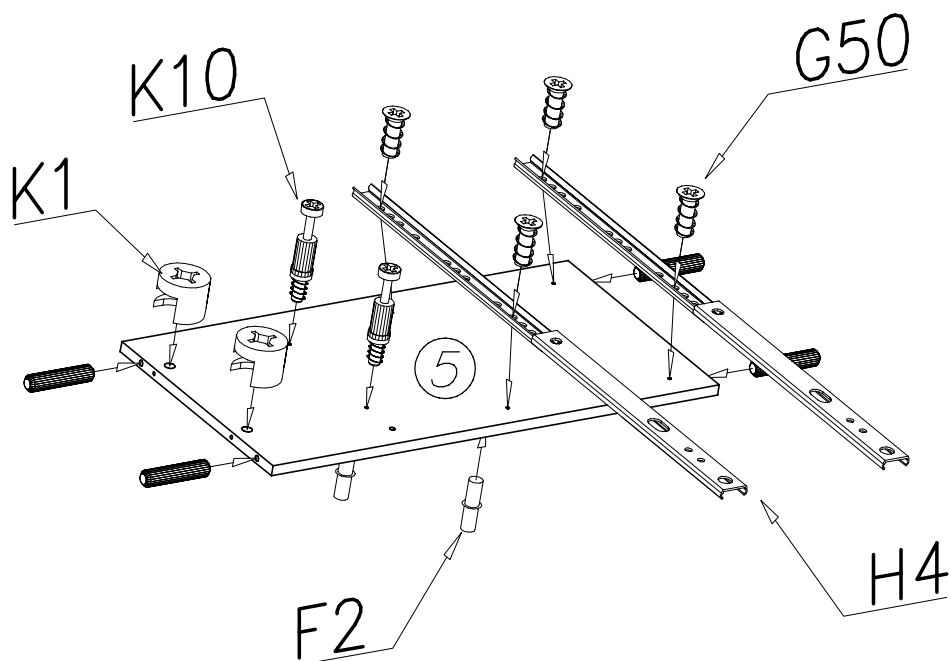


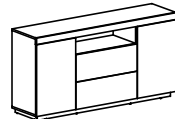
II



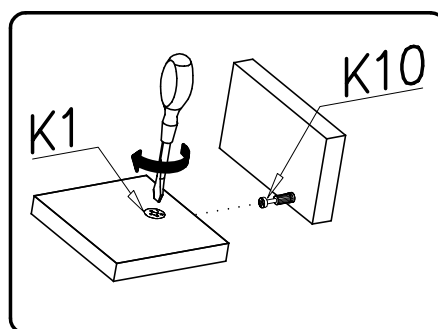
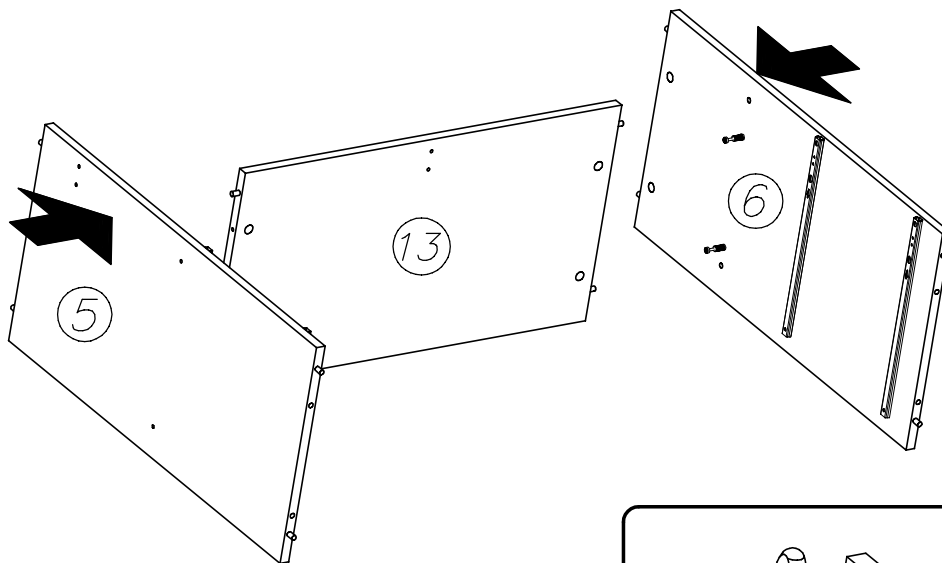


III

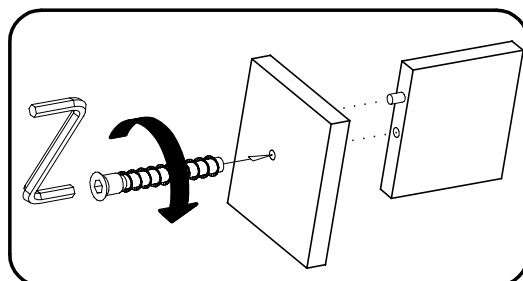
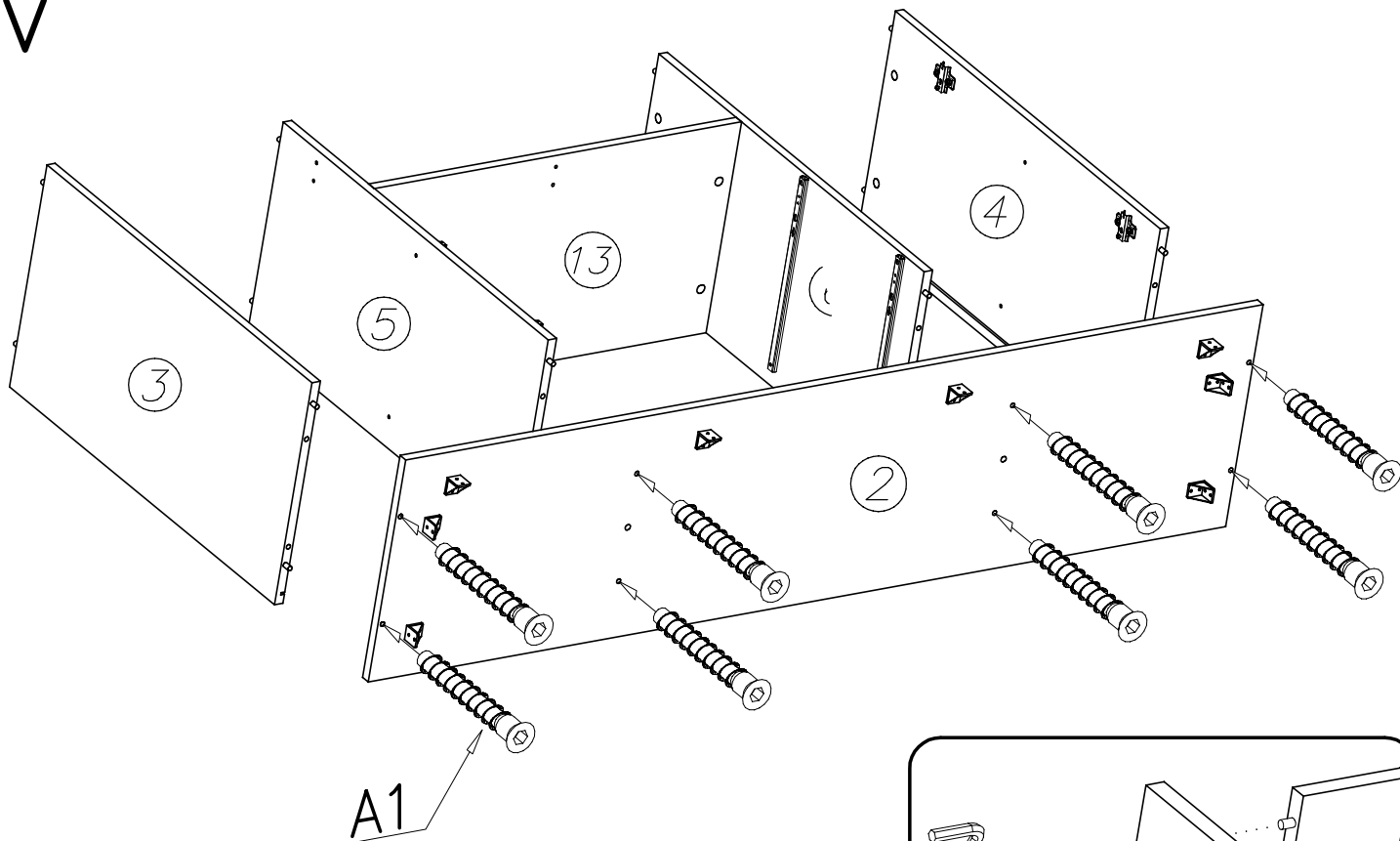


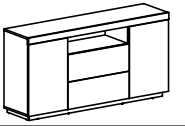


IV

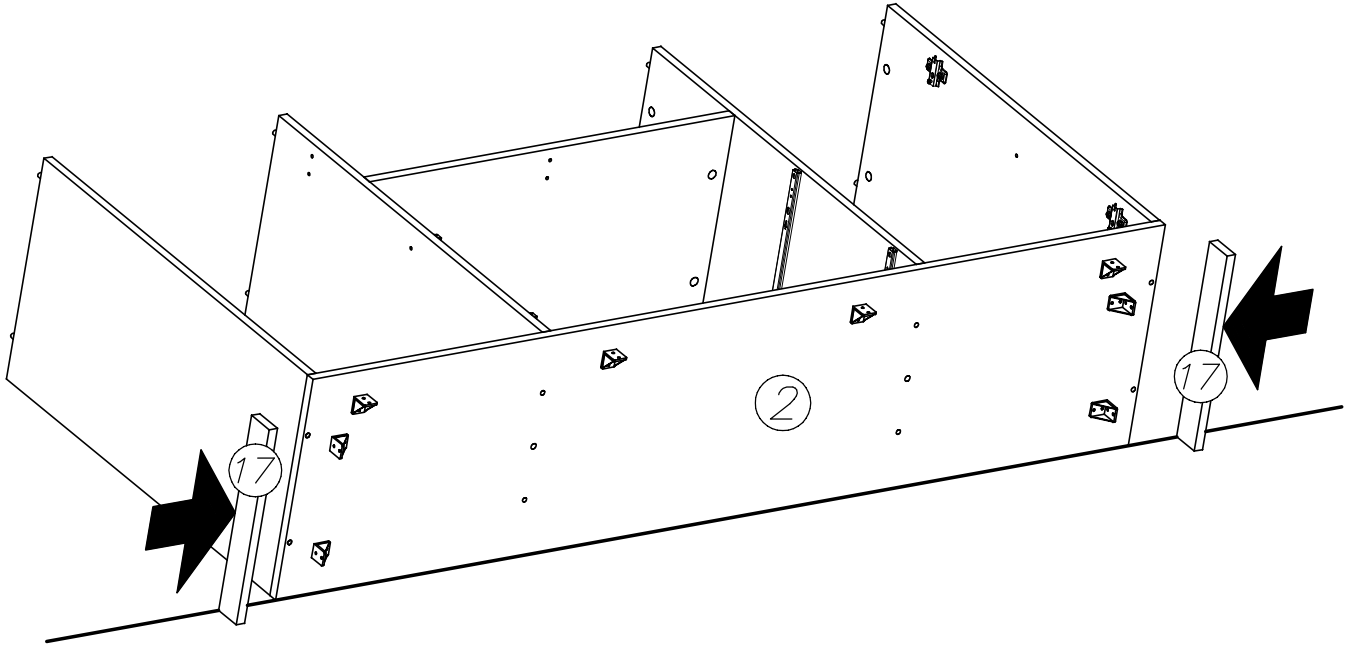


V

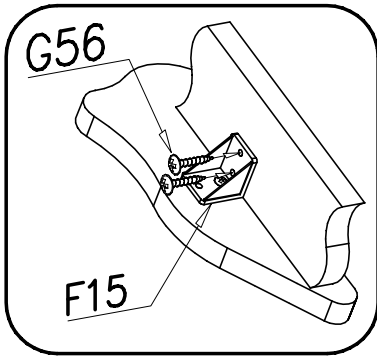




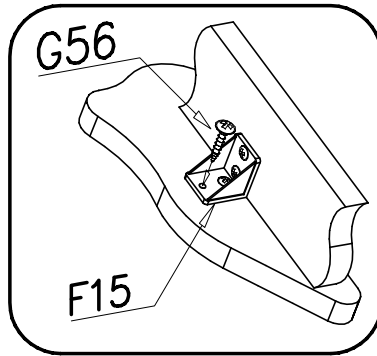
## VI



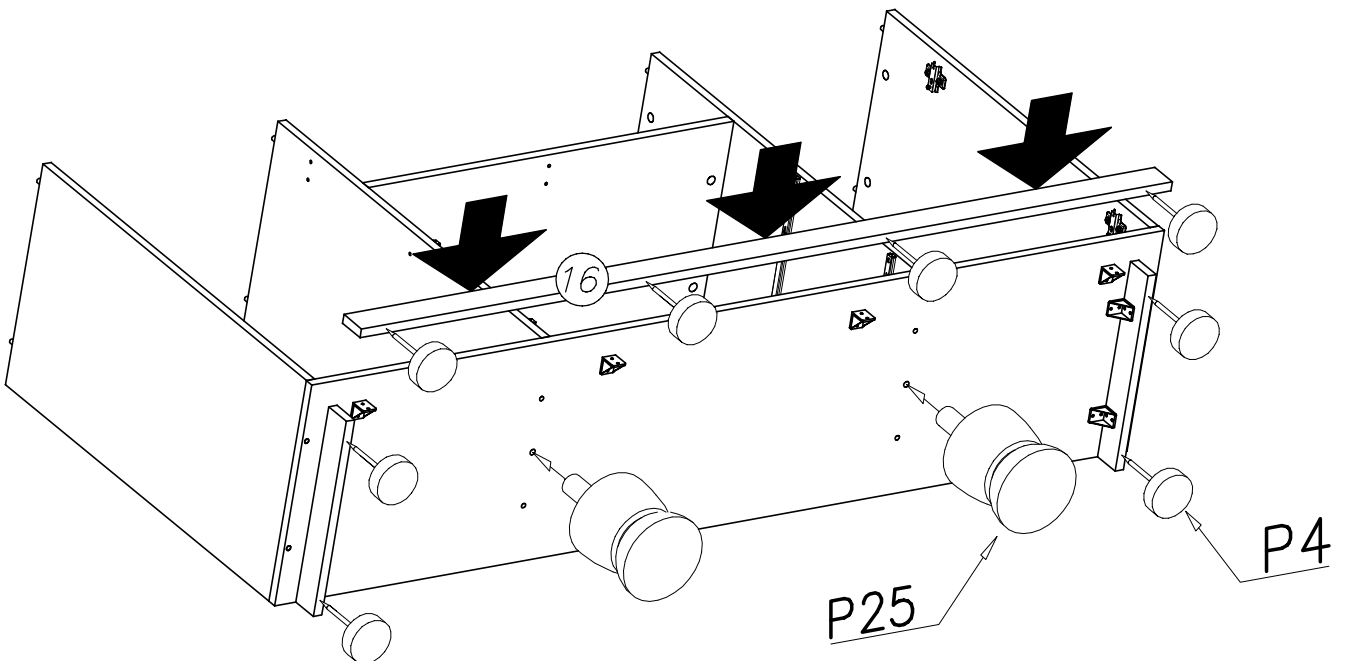
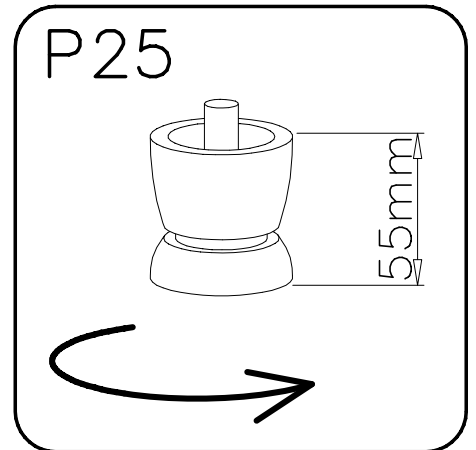
1.

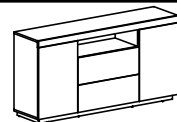


2.

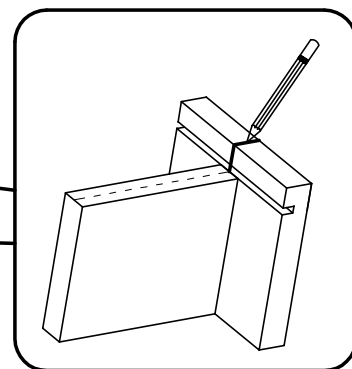
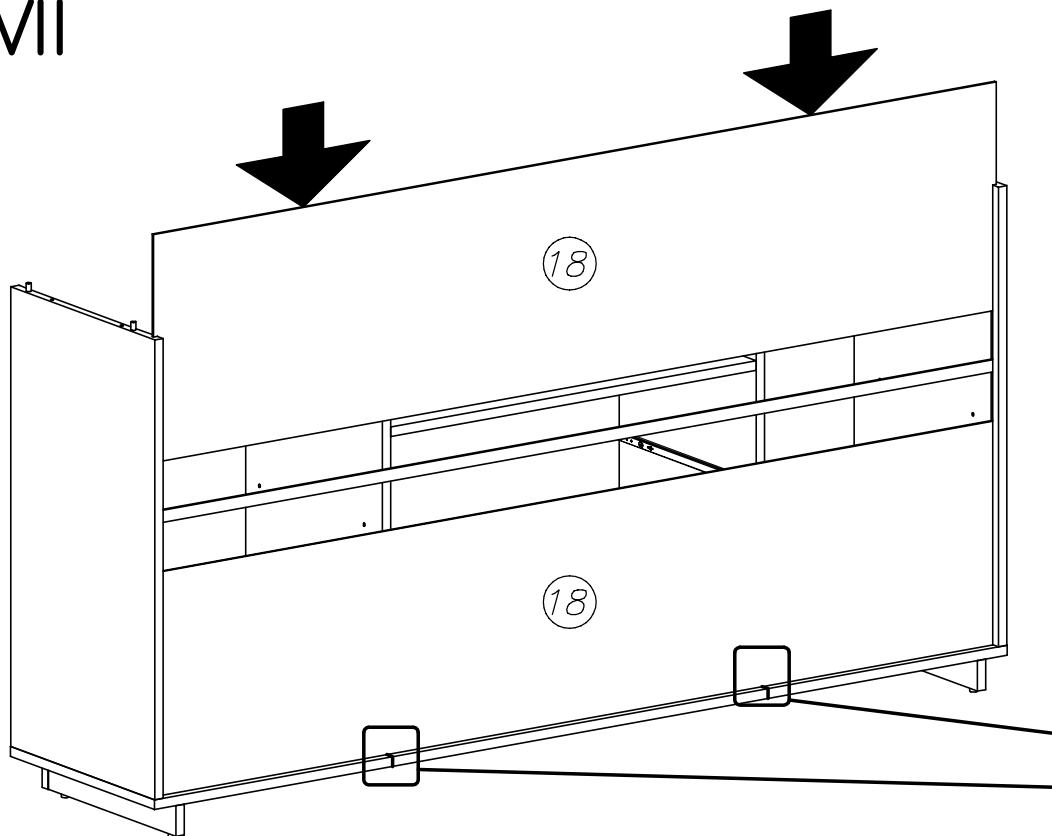


P25

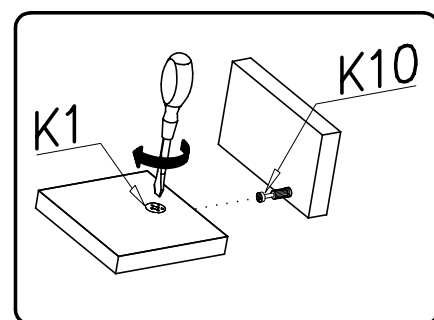
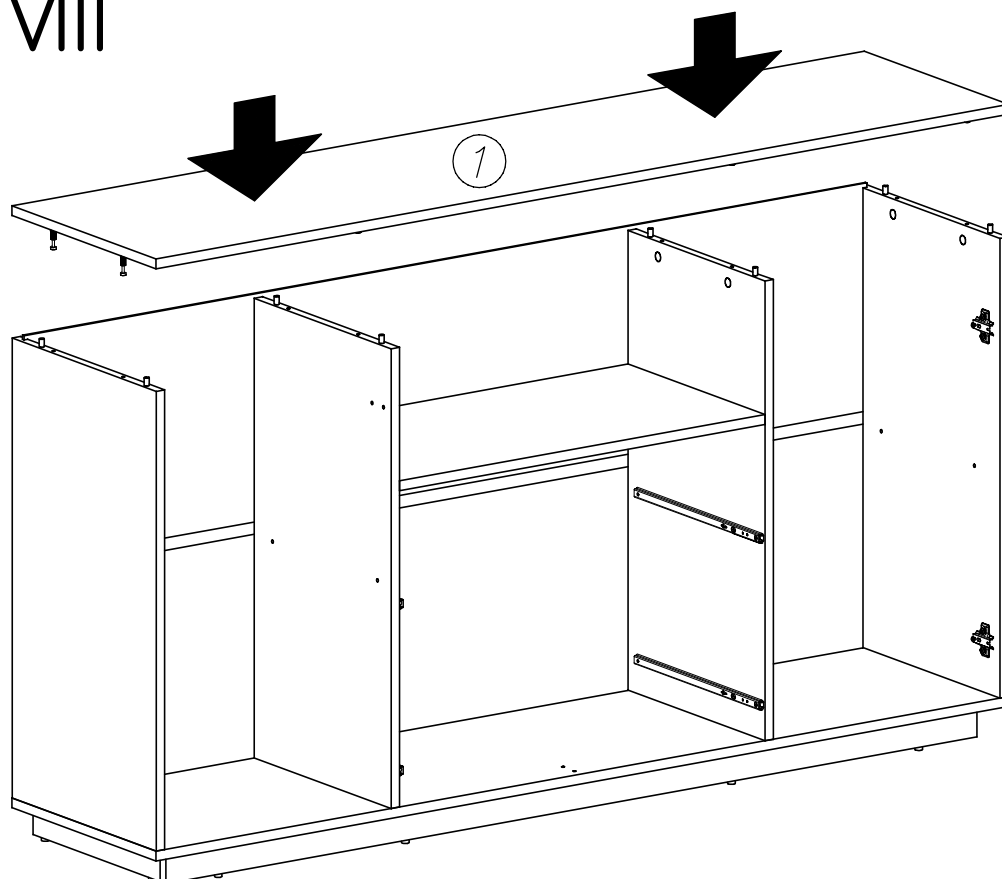




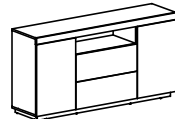
## VII



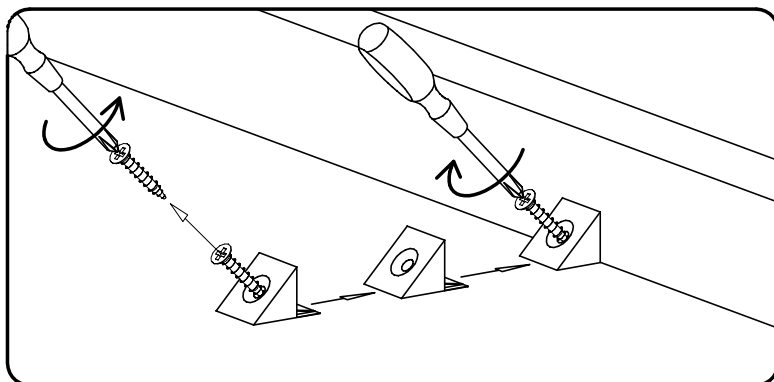
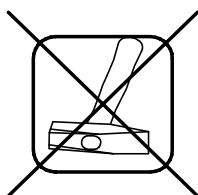
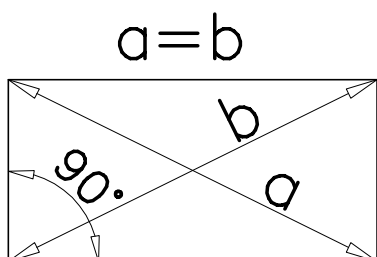
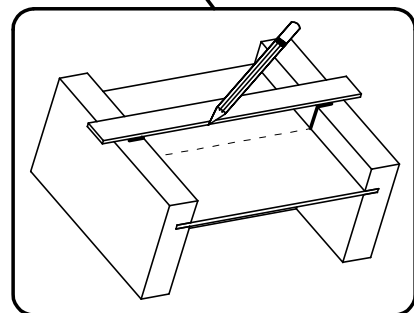
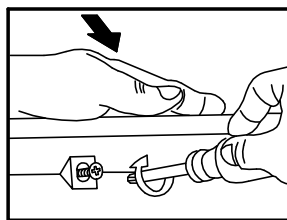
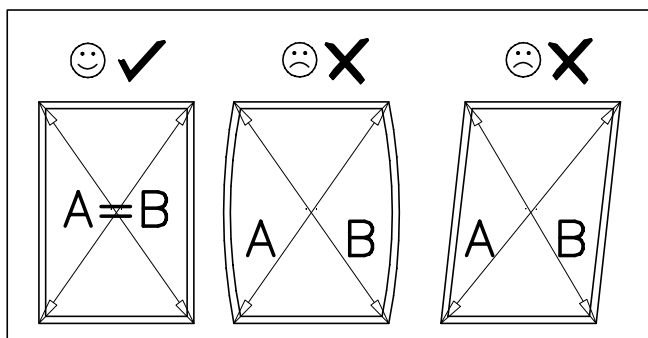
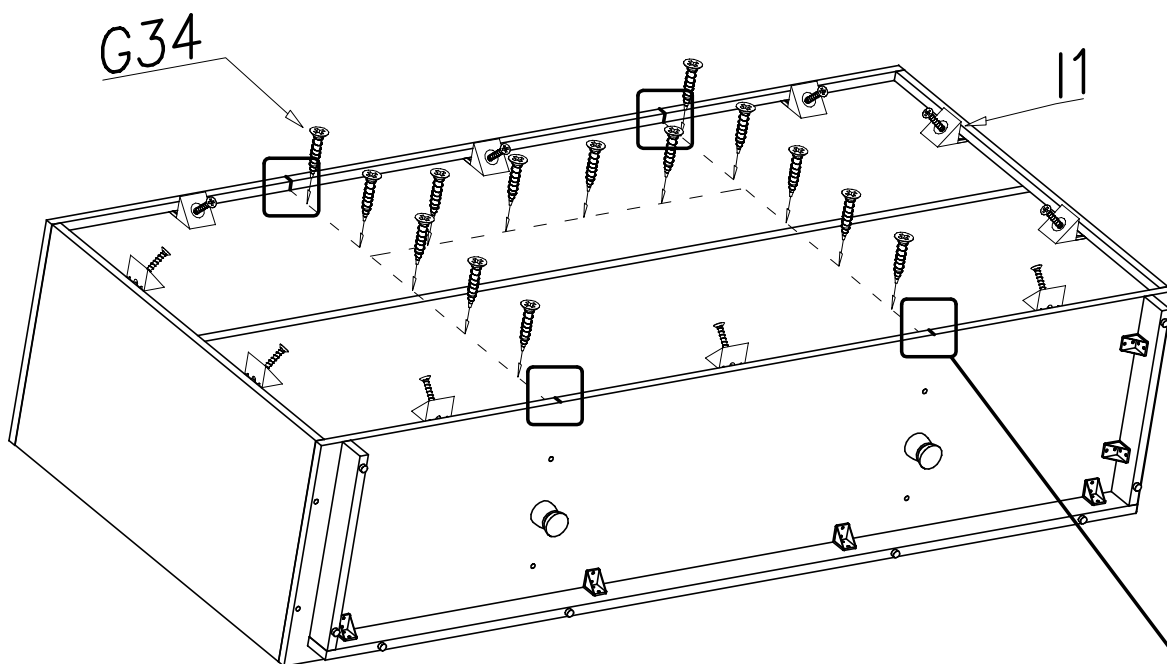
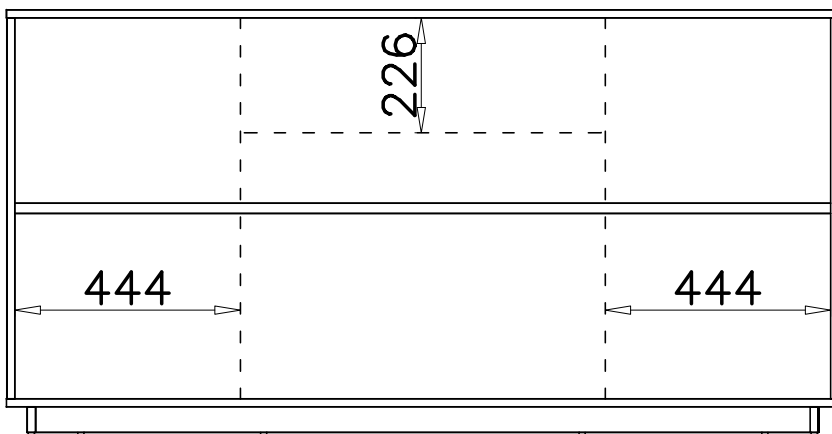
## VIII

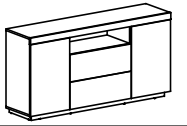




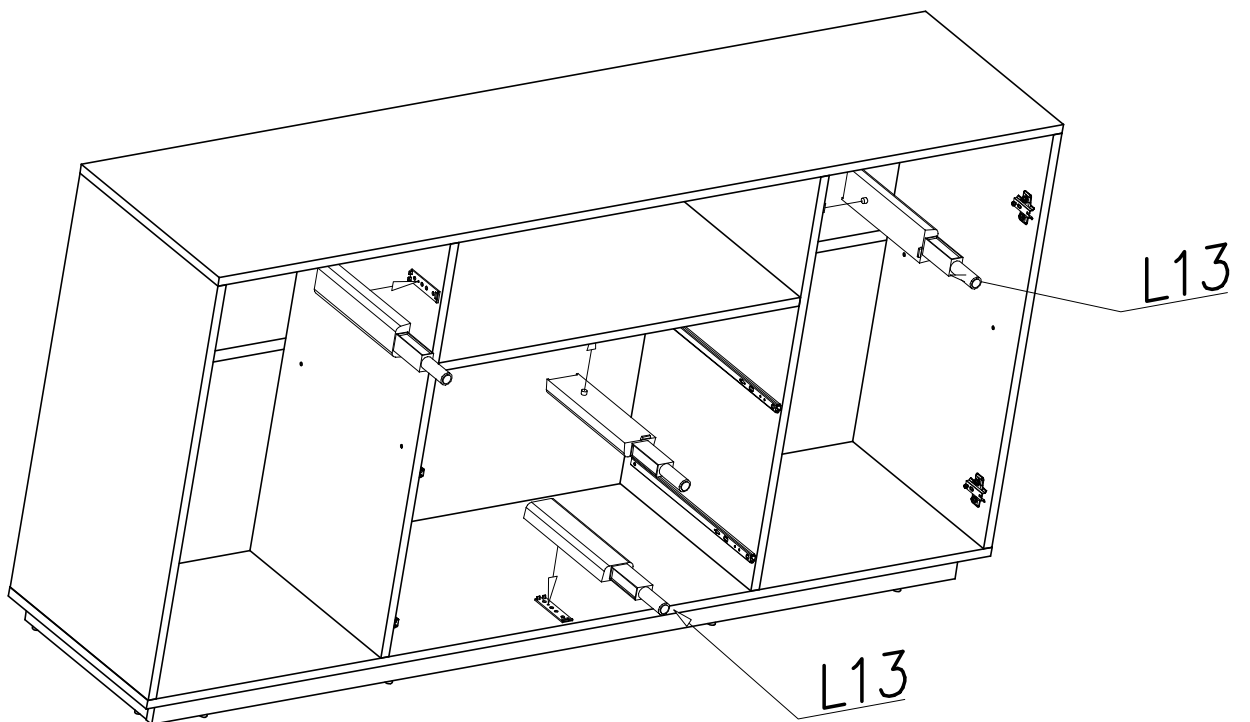
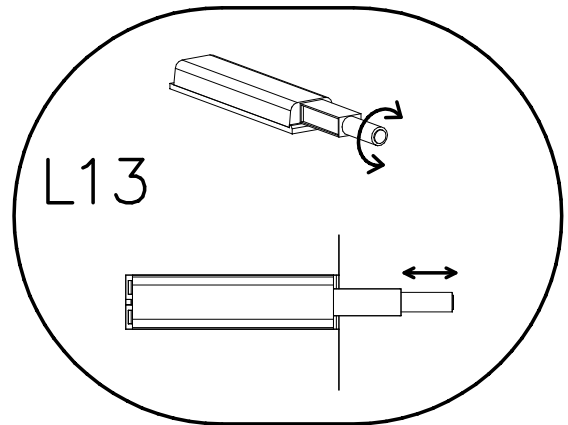
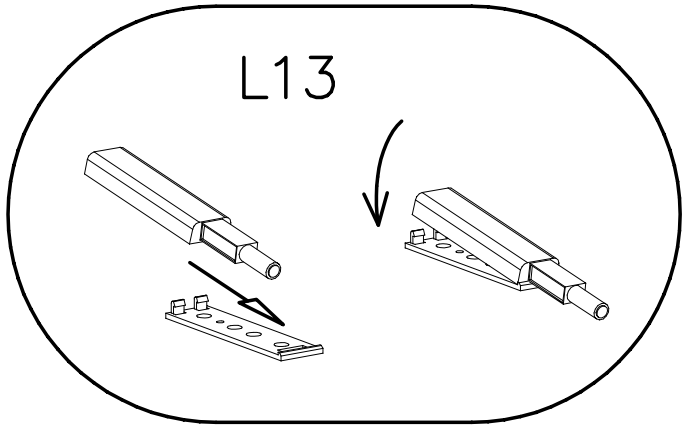
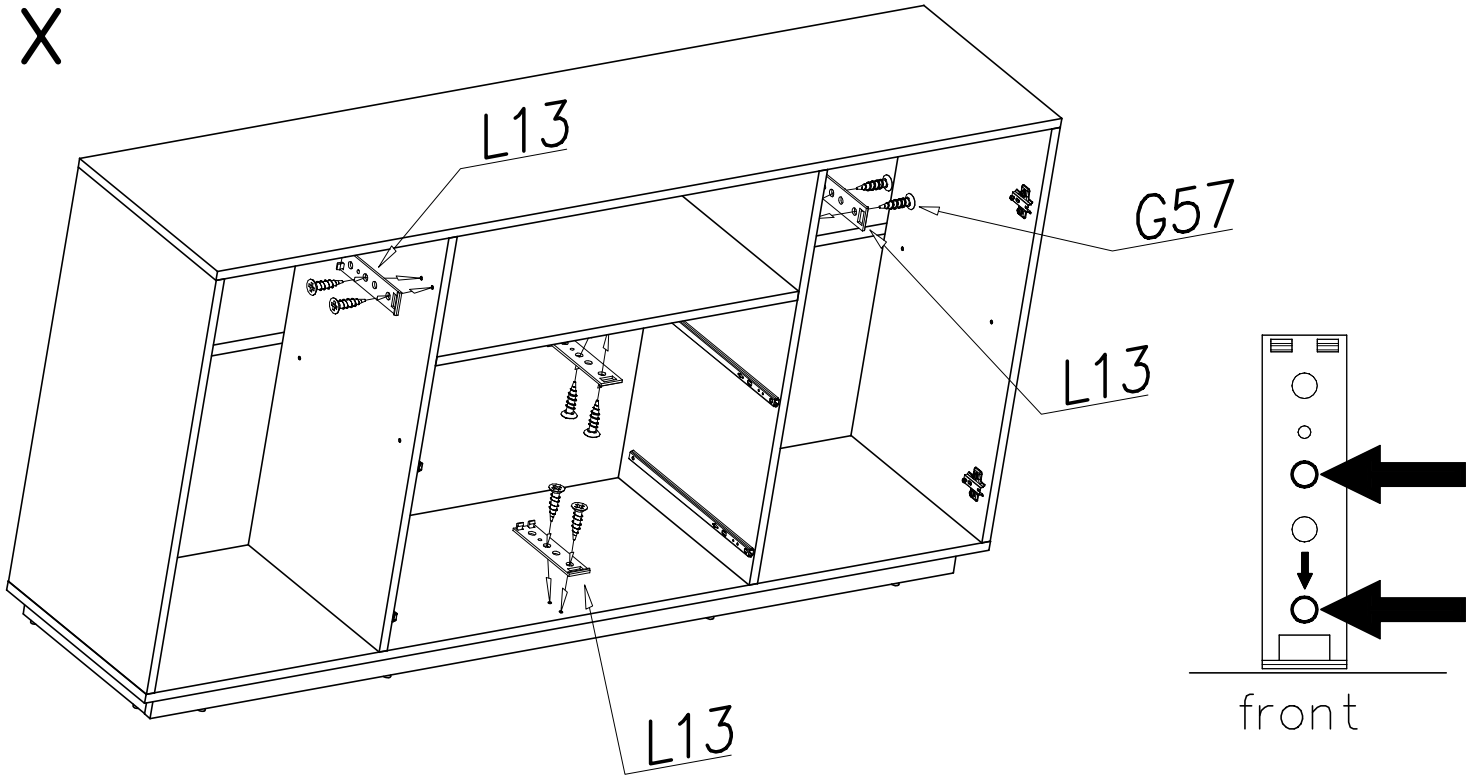


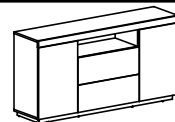
## IX



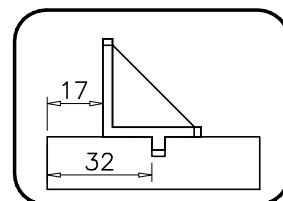
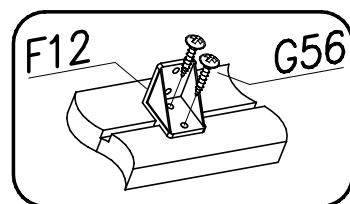
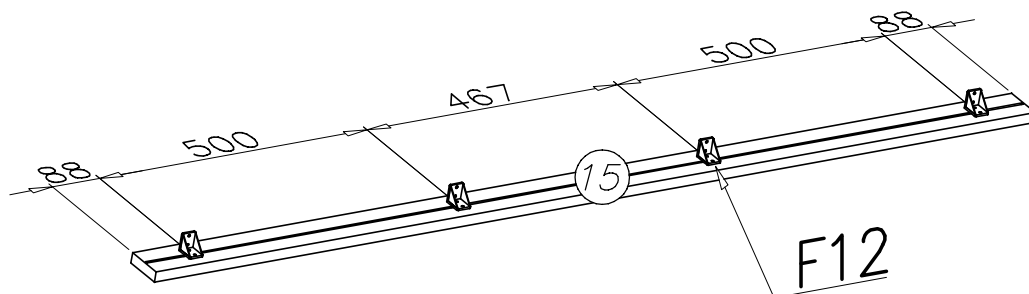


X

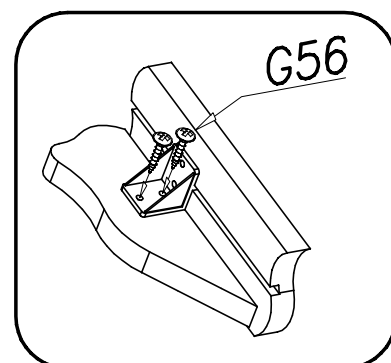
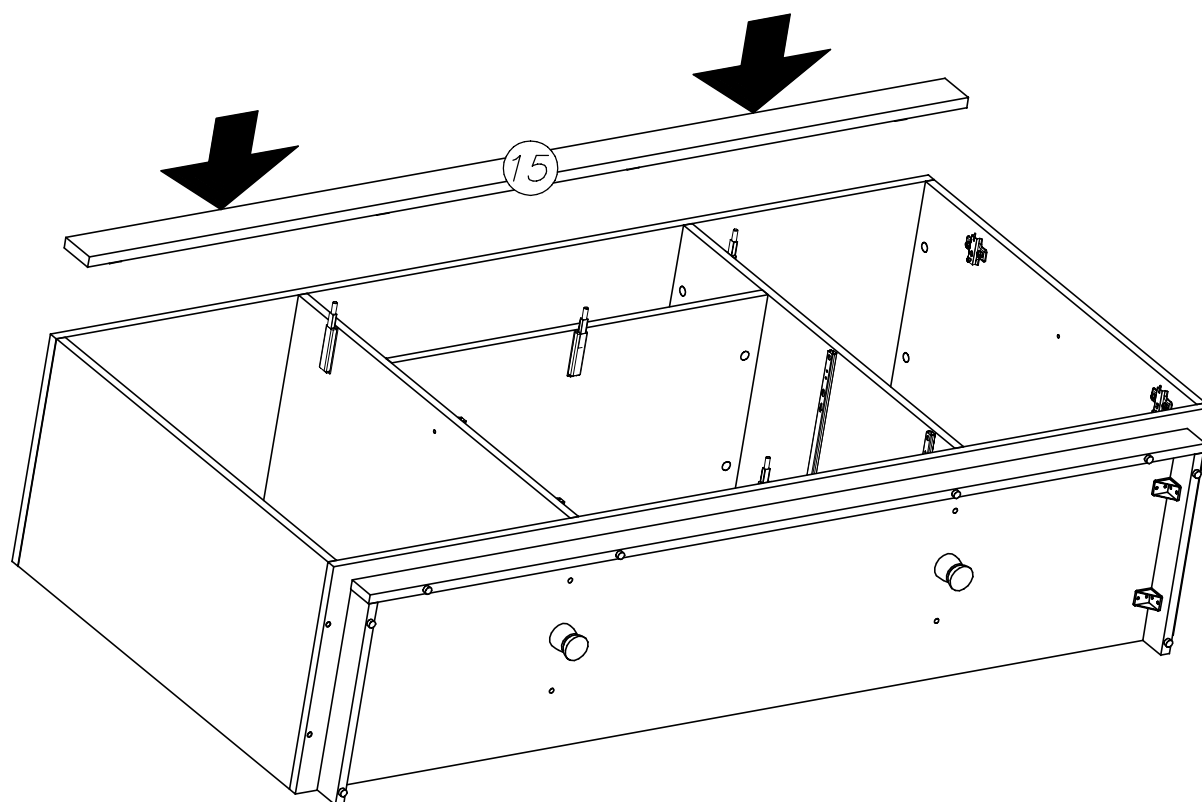


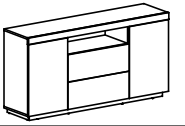


XI

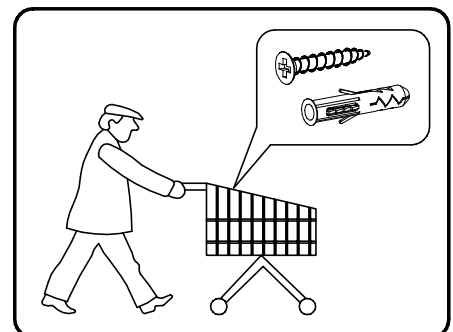
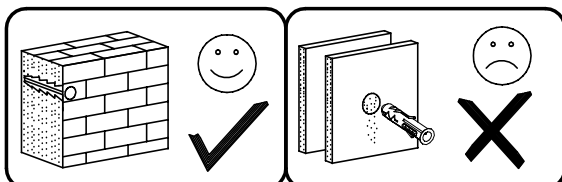
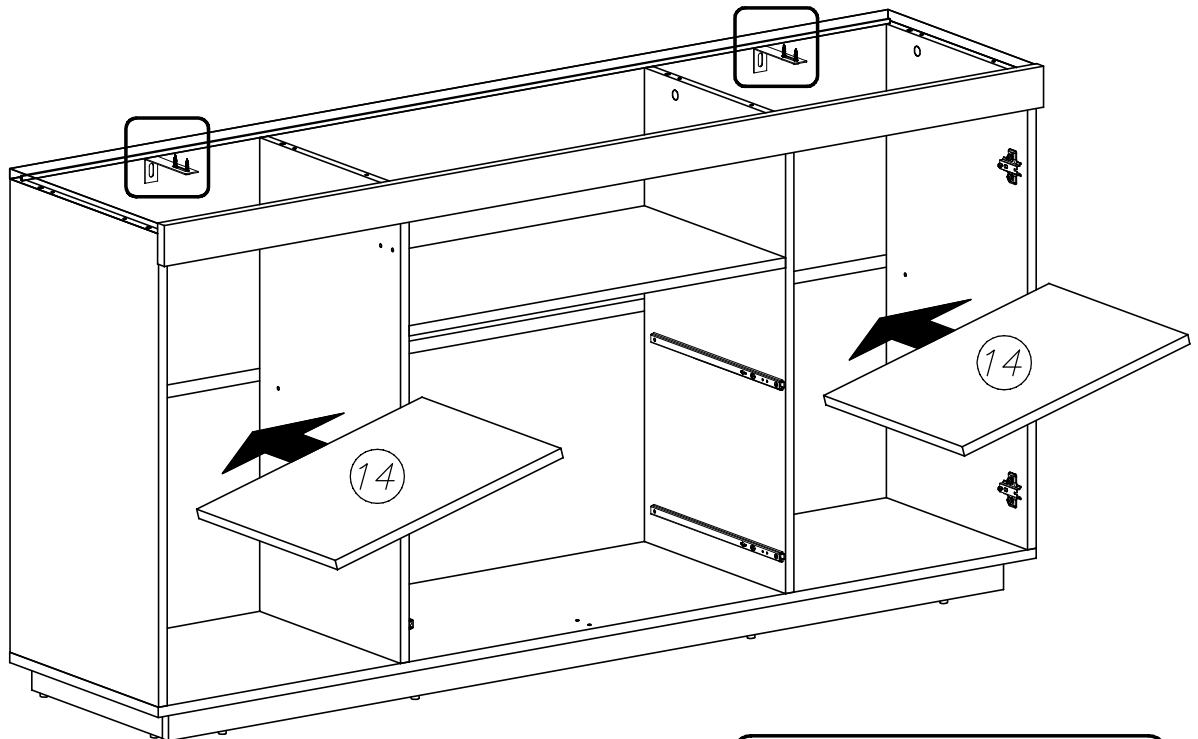
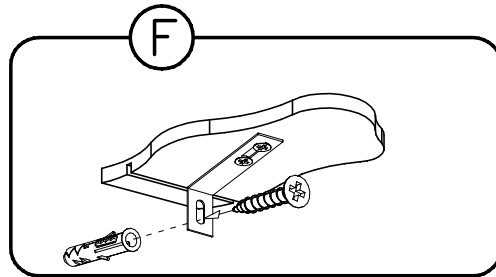
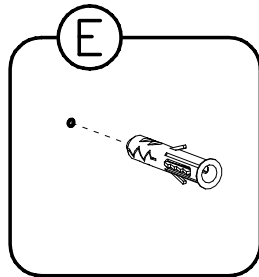
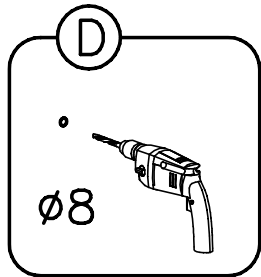
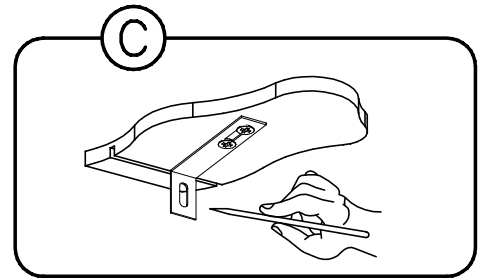
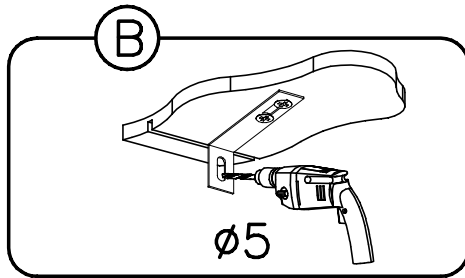
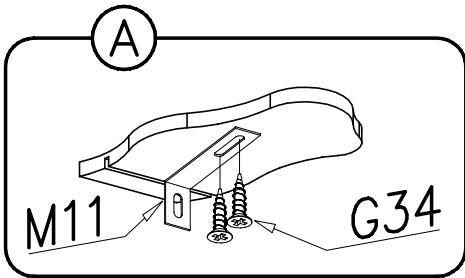


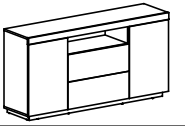
XII



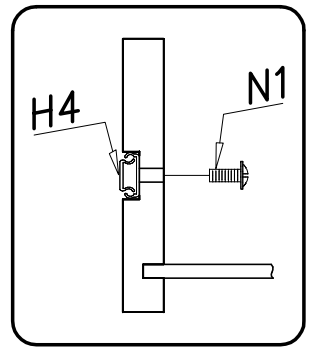
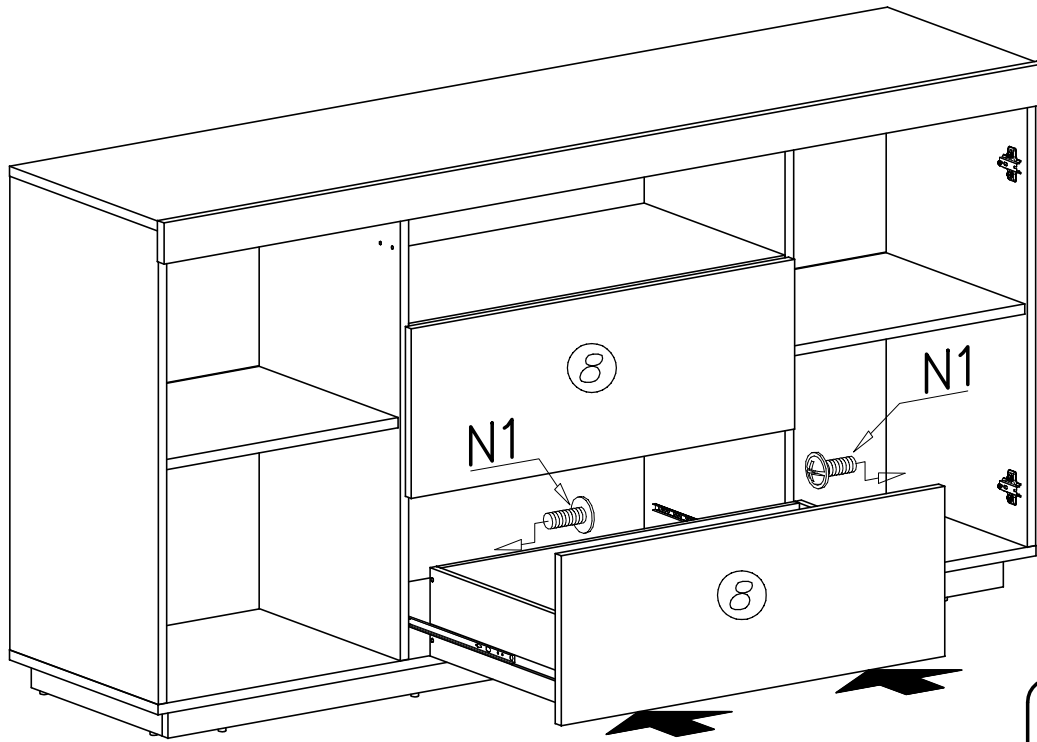


# XIII

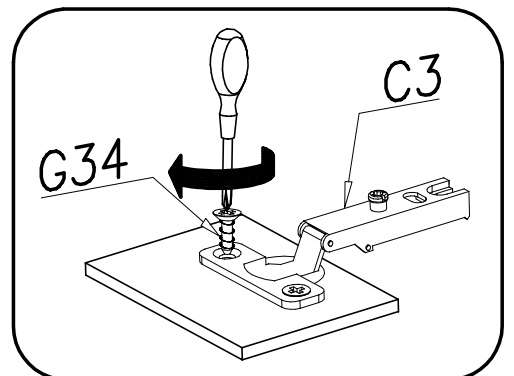
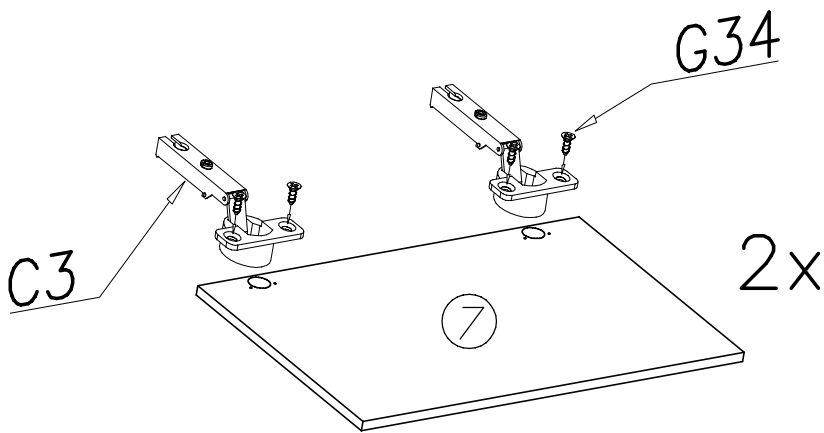


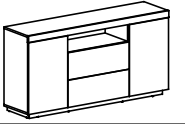


XIV



XV





XVI

