

POWERED BY

ASTROPET



Haustier-Trinkbrunnen

Pet Water Fountain

Luna Series

DE Benutzerhandbuch

EN User Manual

1 Information für Benutzer

Liebe Nutzer,

danke, dass Sie sich für den AstroPet Haustier-Wasserbrunnen Luna Serie entschieden haben. Wir setzen uns dafür ein, ein besseres Leben für Sie und Ihre Haustiere zu schaffen. Bitte lesen Sie diese Bedienungsanleitung vor der Benutzung des Produktes sorgfältig durch. Wir danken Ihnen für Ihr Verständnis und Ihre Zusammenarbeit und wünschen Ihnen ein glückliches Leben mit Ihrem Haustier!

- 1 Vor Gebrauch spülen und die Wasserfilter gut mit Wasser einweichen; verwenden Sie kein zu heißes Wasser.
- 2 Um den Filtrationseffekt zu gewährleisten, wird empfohlen, die Wasserfilter alle 30 Tage zu wechseln, den Wasserspeicherbehälter alle 3 Tage zu reinigen und die Pumpe sowie den Schwamm regelmäßig zu überprüfen und zu reinigen.
- 3 Bitte achten Sie darauf, das Kabel abzudecken oder zu verstauen, um zu verhindern, dass Haustiere das Kabel durchbeißen und dadurch Stromschläge und andere gefährliche Situationen verursachen.
- 4 Bitte überschreiten Sie beim Befüllen nicht die MAX-Linie mit Wasser.



QR-Code scannen um AstroPet Produkte zu kaufen

2 Produktinformation

Wasserauslauf

Trinkschale

Wasserfilter

Wasserfilterschale

Adapter - B

Adapter - A

Wasseraufbewahrungsbehälter

Kabellose Wasserpumpe

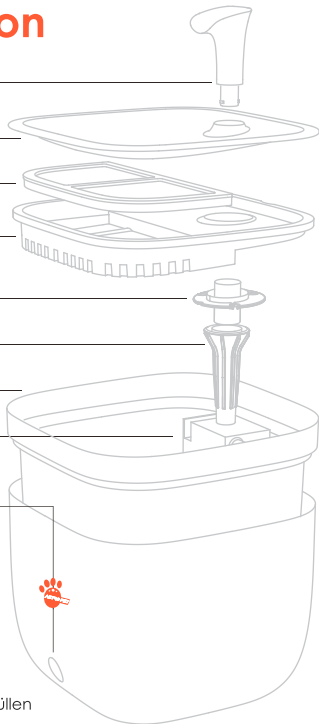
Funktionstaste

Funktionstaste

- 1 Schaltanzeige: Funktionstaste drücken
- 2 Wasserfilter zurücksetzen: Taste 5s lang drücken, loslassen, wenn das Licht weiß wird

Anzeigelicht

- 1 Weißes Licht Immer an: Gerät funktioniert normal
- 2 Rotes Licht blinkt: Das Wasser ist knapp; Bitte nachfüllen
- 3 Gelbes Licht leuchtet immer: Bitte Wasserfilter wechseln



3 Lieferumfang

Hinweis:

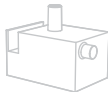
Nachdem Sie das Produkt aus der Verpackung entnommen haben, überprüfen Sie bitte sorgfältig, ob es sich in einwandfreiem Zustand befindet und vergleichen Sie die mitgelieferten Zubehörteile mit der Bedienungsanleitung. Bitte beachten Sie, dass aufgrund von Produktaktualisierungen und -erweiterungen Anpassungen oder Änderungen am Zubehör vorgenommen werden können. Die tatsächlichen Gegenstände sollten als abschließende Referenz betrachtet werden.



Hauptgerät*1



Wasserfilter*1



Kabellose Wasserpumpe*1



Wasserauslauf*1



Adapter *1



Stromkabel*1



Bedienungsanleitung*1

4 Gebrauchsanweisung

Reinigung

Nehmen Sie das Gerät heraus und reinigen Sie den inneren Wasseraufbehälter. Wir empfehlen, die Wasserfilter 2 Minuten lang einzuweichen.

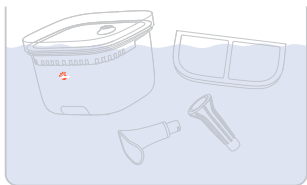
Zusammenbau/Füllung

Setzen Sie die kabellose Wasserpumpe und den Adapter nacheinander gemäß der Abbildung in den Wasseraufbehälter ein;

Gießen Sie sauberes Trinkwasser ein und setzen Sie dann nacheinander die Wasserfilterschale, den Wasserfilter und die Edelstahl-Trinkschale ein;

(Hinweis: Bevor Sie die Wasserfilter einsetzen, spülen Sie sie bitte 2 Minuten lang unter fließendem Wasser ab, um die losen Kohleteilchen herauszufiltern und die Filterwirkung zu verbessern).

Schließlich installieren Sie den Wasserauslauf, wie im Bild unten gezeigt, setzen Sie die zusammengebaute Wasseraufbehälter in das äußere Gehäuse, und schalten Sie den Strom ein. Nun können Sie beginnen das Produkt zu verwenden.



Achten Sie beim Einsetzen des Wasserfilters auf die richtige Einsetz-Richtung



richtige Richtung
(dicker Rahmen oben)



falsche Richtung
(dünner Rahmen oben)

(Achtung: Wenn die neue Maschine zum ersten Mal verwendet wird, startet die Funktion zum Wasserfilterwechsel automatisch den Countdown von 30 Tagen, ein Zurücksetzen ist anfangs nicht erforderlich)

5 Produktspezifikationen

Kabelloser Haustier-Trinkbrunnen Luna Serie

Modell:ADDF-001

Hauptmaterial: Edelstahl, ABS, PP, PC

Nettogewicht: 1kg

Bruttogewicht: 1.3kg

Kapazität: 2L

Produktgröße: 185*185*197mm

Nennspannung: DC5V/1A

Hinweis: Alle Bilder dienen nur als Referenz.

6 Garantiekarte

Liebe Kunden, vielen Dank für den Kauf dieses Produkts. Bitte lesen Sie die folgenden Garantiebedingungen sorgfältig durch, bevor Sie dieses Produkt verwenden:

- 1 Die Garantiezeit beträgt 2 Jahre ab dem Kaufdatum (auf der Grundlage gültiger Kaufbelege). Wir bieten innerhalb dieser Zeit kostenlose Wartung für jegliche Qualitätsprobleme an.
- 2 Die folgenden Bedingungen sind von der Garantie ausgeschlossen:
 - Jegliche Fehlfunktionen oder Defekte, die durch unsachgemäße Nutzung verursacht wurden;
 - Jeglicher Fehler oder Defekt, der durch unsachgemäße Installation, Missbrauch, nicht autorisierte Wartung, höhere Gewalt oder andere externe Faktoren verursacht wurde;
 - Jeglicher Fehler oder Defekt, der durch die Verwendung von nicht originalen Teilen oder Zubehör verursacht wurde;
 - Das Produkt hat die Garantiezeit überschritten;
 - Andere Ausfälle oder Schäden, die nicht auf Produktgestaltung, Technologie, Fertigungsprozess oder Qualitätsprobleme zurückzuführen sind;
 - Normales Verblässen, Abnutzung oder Verbrauch während der Nutzung des Produkts;
 - Nicht-Vorlage eines gültigen Kaufbelegs.
- 3 Wenden Sie sich bitte innerhalb einer angemessenen Frist an den Kundendienst, um die Garantieansprüche zu bestätigen.
- 4 Wenn das zurückgesandte Produkt nicht den gültigen Garantiebedingungen entspricht, werden wir Ihnen die entsprechenden Wartungskosten in Rechnung stellen.
- 5 Bitte füllen Sie das folgende Reklamations-Formular für unseren Kundendienst aus und senden Sie uns dieses zusammen mit dem zurückzugebenden Produkt zu.

Feedback

Kundenname:
Telefonnummer:
E-Mail-Adresse:
Adresse:

Produktmodell:
Kaufdatum:
Kaufort:
Fehlerbeschreibung:

1 Information For Users

Dear users, thank you for choosing AstroPet Pet Water Fountain Luna Series, we are committed to creating a better life for you and your pets. Before using this product, please read this instruction manual carefully, thank you for your understanding and cooperation, and wish you a happy life with your pet!

Attention:

- 1 Before use, rinse and soak the water filter well with water; do not use water that is too hot.
- 2 To ensure the filtration effect, it is recommended to change the filter cartridge every 30 days, clean the water storage bin every 3 days, and check and clean the pump and sponge regularly.
- 3 Please pay attention to covering or storing the cable to prevent pets from tearing the cable, causing electric shock and other dangerous situations.
- 4 Please do not exceed the MAX line when filling water.



Scan QR Code to Shop AstroPet Products

2 Product Information

Spout

Drinking Plate

Water Filter

Water Filter Tray

Adapter - B

Adapter - A

Water Storage Bucket

Wireless Water Pump

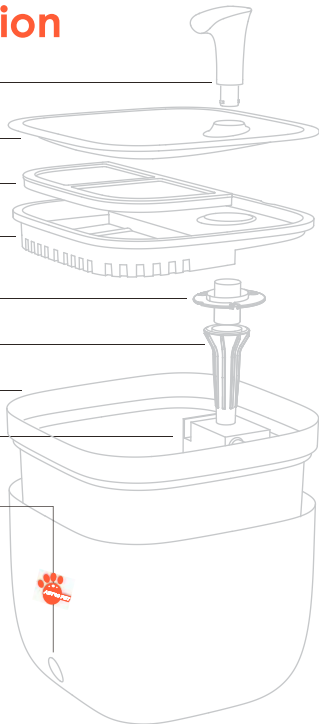
Function Button

Function Button

- 1 Switch indicator light: press function button
- 2 Reset water filter: long press the button for 5s, let go when the light turns white

Indicator Light

- 1 White Light Always on: Device functioning normal
- 2 Red Light Blinking: Short of water. Please refill
- 3 Yellow Light Always on: Please change water filter



3 Packing List

Notice:

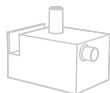
After removing it from the package, please ensure that the product is in good condition and compare the accessories with the instruction manual. Please note that due to product updates and iterations, the accessories may have undergone adjustments or changes. The actual objects should be considered as the final reference.



Main Device*1



Water Filter*1



Wireless Pump*1



Spout*1



Adapter *1



Power Cable*1



User Manual*1

4 Instructions

Cleaning

Remove the appliance and clean the inner drum assembly

We recommend soaking the water filter for 2 minutes

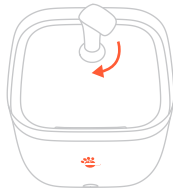
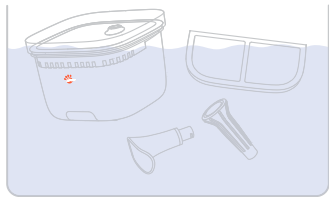
Assembly/Filling

Put the wireless water pump and the adapter tube into the inner bucket one by one according to the illustration;

Pour in clean drinking water, then put in the water filter tray, water filter and stainless steel drinking tray one by one;

(Note: Before putting in the water filter, please rinse it under running water for 2 minutes to filter out the floating carbon and improve the filtration effect).

Finally, install the spout as shown in the picture below, put the assembled inner water storage bucket assembly into the outer case unit, and turn on the power, you can start using.



When installing the filter, please take note of the correct installation direction



Correct Direction
(The thick framing facing upwards)



Wrong Direction
(The thin framing facing upwards)

(Notice: When the new machine is used for the first time, the water filter replacement function will automatically start the count down for 30 days, no initial reset is required).

5 Product Specifications

Wireless Pet Drinking Fountain Luna Series
Model:ADDF-001
Main material: Stainless Steel, ABS, PP, PC
Net weight: 1kg
Gross weight: 1.3kg
Capacity: 2L
Product size: 185*185*197mm
Rated input: DC5V/1A

Notice: All pictures are for reference only.

6 Warranty Card

Dear customers, thank you for purchasing this product, please read the following warranty terms carefully before using this product:

- 1 The warranty period is two years, starting from the date of purchase (based on valid purchase records). We provide free maintenance for any quality problem within this duration.
- 2 The following conditions are not covered by the warranty:
 - Any malfunction or defect caused by improper conditions of use of environment;
 - Any fault or defect caused by improper installation, misuse, unauthorized maintenance, force majeure events, or other external reasons;
 - Any fault or defect caused by use of non-original fittings or accessories;
 - The product has exceeded the warranty period;
 - Other failures or damages caused by none of product design, technology, manufacturing process or quality problems;
 - Normal fading, wear and tear or consumption during the use of the product;
 - Not able to provide valid purchase certificate.
- 3 Please contact Customer Service within a proper time to confirm warranty service situation.
- 4 If the returned product does not meet the valid warranty terms, we will charge you for the corresponding maintenance costs.
- 5 Please fill in the after-sales information feedback form and send it together with the returned product.

Feedback

Customer Name:
Your Phone Number:
Your E-Mail:
Your Address:

Product Model:
Date Of Purchase:
Where You Purchase:
Fault Feedback: