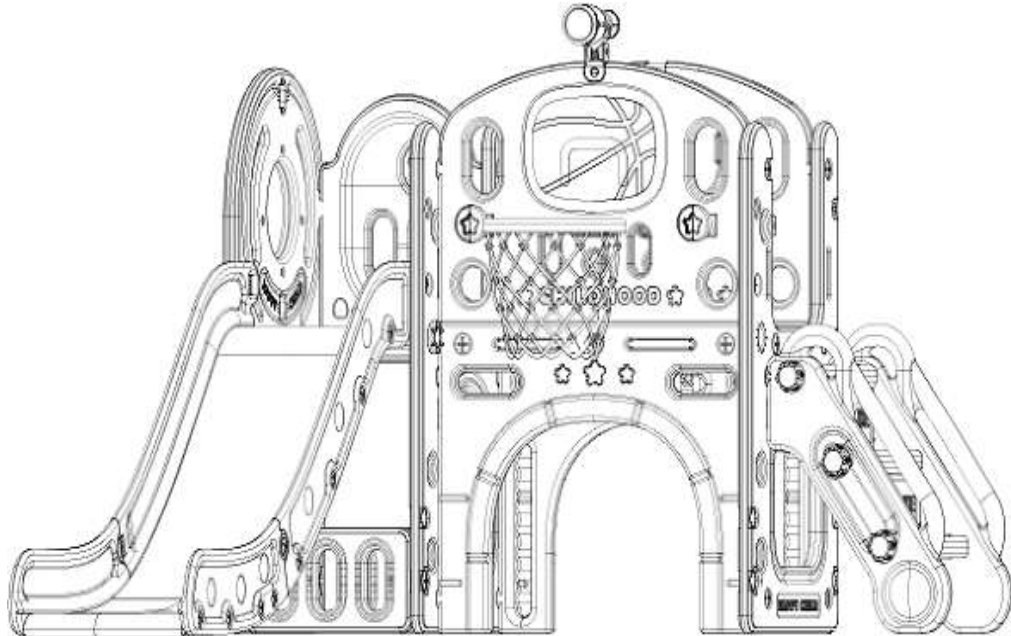


Mehrzwecktürme und Rutschen

BENUTZERHANDBUCH

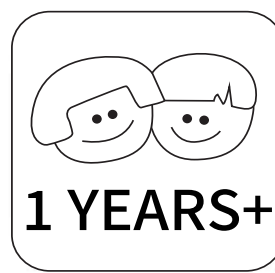


SKU: PP311255

TESTSTANDARD: EN71

ART.NR: FE-HT-XXX

LESEN SIE DIESE ANLEITUNG UND BEWAHREN SIE SIE FÜR DEN
ZUKÜNFTIGEN GEBRAUCH AUF



[DE]

Warnung: Dieses Produkt ist nicht für Kinder unter 12 Monaten geeignet.

Warnung: Aufgrund der Kleinteile sollten Kinder das Produkt nur unter Aufsicht von Erwachsenen verwenden, um die Gefahr des Verschluckens zu vermeiden. Verschlucken Sie nicht alle Produkte und Teile, einschließlich Kunststoffteile, Netze, Eisenteile und anderes Zubehör.

Warnung: Um die Sicherheit zu gewährleisten, befolgen Sie bitte die Anweisungen zur korrekten Installation und holen Sie sich bei Bedarf professionelle Hilfe.

Warnung: Stellen Sie Möbel nicht in der Nähe von Feuerquellen oder Gegenständen mit hoher Temperatur auf, um Brandgefahr zu vermeiden. Nur für den Innenbereich.

[EN]

Warning: Not suitable for children under 12 months.

Warning: Due to the small parts of the product, children should only use it under adult supervision to avoid a swallowing hazard. Do not swallow all products and parts, including plastic parts, nets, iron parts, and other accessories.

Warning: To ensure safety, please follow the instructions for correct installation and seek professional assistance if necessary.

Warning: Do not place furniture close to fire sources or high-temperature objects to avoid the risk of fire. For indoor use only.

[FR]

Avertissement : Ce produit ne convient pas aux enfants de moins de 12 mois.

Avertissement : En raison des petites pièces du produit, les enfants ne doivent l'utiliser que sous la surveillance d'un adulte afin d'éviter tout risque d'ingestion. N'avaliez pas tous les produits et pièces, y compris les pièces en plastique, les filets, les pièces en fer et autres accessoires.

Avertissement : Pour garantir la sécurité, veuillez suivre les instructions pour une installation correcte et demander l'aide d'un professionnel si nécessaire.

Avertissement : Ne placez pas les meubles à proximité de sources d'incendie ou d'objets à haute température pour éviter tout risque d'incendie. Pour une utilisation en intérieur uniquement.

[IT]

Attenzione: Questo prodotto non è adatto ai bambini di età inferiore a 12 mesi.

Attenzione: A causa delle piccole parti del prodotto, i bambini devono utilizzarlo solo sotto la supervisione di un adulto per evitare il rischio di soffocamento. A causa delle piccole parti del prodotto, i bambini devono usarlo solo sotto la supervisione di un adulto per evitare il rischio di ingestione. Non ingerire tutti i prodotti e le parti, comprese le parti in plastica, le reti, le parti in ferro e altri accessori.

Attenzione: Per garantire la sicurezza, seguire le istruzioni per una corretta installazione e, se necessario, richiedere assistenza professionale.

Attenzione: Non posizionare i mobili vicino a fonti di fuoco o oggetti ad alta temperatura per evitare il rischio di incendio. Solo per uso interno.

[ES]

Advertencia: Este producto no es adecuado para niños menores de 12 meses.

Advertencia: Debido a las pequeñas piezas del producto, los niños sólo deben utilizarlo bajo la supervisión de un adulto para evitar el riesgo de asfixia. No trague todos los productos y piezas, incluidas las piezas de plástico, las redes, las piezas de hierro y otros accesorios.

Advertencia: Para garantizar la seguridad, siga las instrucciones para una instalación correcta y busque asistencia profesional si es necesario.

Advertencia: No coloque muebles cerca de fuentes de fuego u objetos de alta temperatura para evitar el riesgo de incendio. Solo para uso en interiores.



Importeur	Decobus Handel GmbH		
Adresse	Innungsstraße 9, 21244 Buchholz, Deutschland		
URL	https://www.decobusgroup.de		
Hersteller	Yongjia Feiqi Toy Co.,Ltd		
Adresse	Bali Industrial Zone, QiaoXiaTown, WenzhouCity, Zhejiang		
Email/URL	exp08@feelkids.com		
<table border="1"><tr><td>EC</td><td>REP</td></tr></table>	EC	REP	Decobus Handel GmbH Innungsstraße 9, 21244 Buchholz, Deutschland https://www.decobusgroup.de
EC	REP		



Declaration OF COMPLIANCE

Report No. CTT2211031480EN **Issued Date:** Feb.06, 2023

This certificate of conformity is based on an evaluation of a sample of the following mentioned product, and technical report and documentation are at the license holder's disposal. This is to certify that the tested sample is in conformity with all related provisions as follows: 1. EN71 under Toys Directive 2009/48/EC; It is possible to use CE marking to demonstrate the compliance with this toys Directive.

Sample Name: Slide
Age Group: 12M+
Applicant: YONGJIA FEIQI TOY CO., LTD
Address: BALI, QIAOXIA TOWN, YONGJIA COUNTY, WENZHOU CITY, ZHEJIANG PROVINCE.CHINA

Model No.: FE-HT-XXX、FE-HT-XLB、L-HT22、FE-HT-BJX、FE-HT-XKL、FE-HT-KAL、FE-HT-XG0、L-DX001R、FE-HT-KAG、FE-HT-MYY、FQ-HT-QDPC、FQ-HT-QDPP、L-XS01、FE-HT-DG1、L-CJL001、L-KL001、L-NLL001、L-NLL002、FQ-H001、FQ-H003、FQ-CL02、L-HT01R、L-DC01

Measurement Items: EN71-1 Mechanical & Physical Test/EN71-2 Flammability Test/EN71-3 Migration of certain elements/EN 71-8 Activity toys for domestic use

The certificate applies to the tested sample above mentioned only and shall not imply an assessment of the whole production. It is only valid in connection with the test report (Report No. CTT2211031480EN)



Signed for and on Behalf of CTT

Frank



Frank / Lab manager
Consumer Testing Technology Co., Ltd.

SICHERHEIT & WARNUNGEN

MONTAGE DURCH ERWACHSENE ERFORDERLICH.

- Bewahren Sie diese Anleitung zum späteren Nachschlagen auf.
- Dieses Produkt ist nur für den Gebrauch in Innenräumen, im Freien, in der Familie und im Haushalt bestimmt.
- Stellen Sie das Produkt auf eine ebene Fläche, die mindestens 200 cm von einem Zaun, einem Gebäude, oberirdischen Ästen oder elektrischen Leitungen entfernt ist, von einem Zaun, einem Gebäude, oberirdischen Ästen, einer Wäscheleine oder einer elektrischen Leitung entfernt ist. Dieses Produkt sollte nicht in der Nähe von Möbeln aufgestellt werden, die bei einem Sturz Verletzungen verursachen könnten.
- Stellen Sie sicher, dass der Aufstellbereich belüftet ist.
- Verwenden Sie das Produkt nicht, wenn es beschädigt oder defekt ist. Wenn es beschädigt oder defekt ist, wenden Sie sich bitte an einen qualifizierten Techniker.
- Überprüfen Sie, ob alle Teile richtig zusammengebaut und stabil sind, bevor Sie sie verwenden. Defekte Teile müssen ausgetauscht werden, da sie den Betrieb und die Sicherheit des Produkts beeinträchtigen können.
- Wenn die Temperaturen unter den Gefrierpunkt (0°C/32°F) sinken, wird die Verwendung dieses Produkts im Freien nicht empfohlen. Bei großer Kälte verlieren Kunststoffe ihre Elastizität und können durch einen Schlag spröde werden und reißen. Das Produkt an einem wärmeren und geschützten Ort lagern.
- Von Feuer oder anderen Zündquellen fernhalten.
- Das Verpackungsmaterial ist kein Spielzeug, bewahren Sie es außerhalb der Reichweite von Kindern auf.
- Bringen Sie Kindern den richtigen Umgang mit diesem Produkt bei: nur, nachdem Sie es richtig zusammengebaut und installiert haben, und nicht auf andere Weise als vorgesehen und richtig installiert haben, und nicht auf andere Weise als vorgesehen.
- Kinder angemessen kleiden: Erlauben Sie Kindern nicht, lockere Kleidung zu tragen, einschließlich Ponchos, Schals und Kleidung mit Kordeln. Erlauben Sie Kindern nicht, lockere Kleidung zu tragen, einschließlich Ponchos, Schals und Kleidung mit Kordeln. Es sollten stets gut sitzende Schuhe getragen werden.
- Vermeiden Sie es, das Gerät in die pralle Sonne zu stellen, da die heißen Oberflächen schwere Verbrennungen verursachen können.
- Stellen Sie sicher, dass das Gerät jederzeit von einem Erwachsenen beaufsichtigt wird.

BITTE NICHT ZUM LADEN ZURÜCKGEBEN



Bitte geben Sie dieses Produkt nicht an den Händler zurück!!

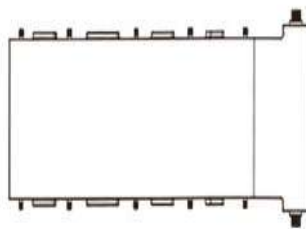
Wir können Ihnen in jeder Hinsicht behilflich sein.

Wenn Sie feststellen, dass Sie Probleme beim Zusammenbau oder haben
Sollten Teile fehlen oder beschädigt sein, wenden Sie sich bitte an den Verkäufer.

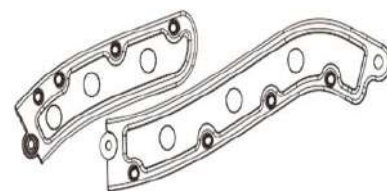
STÜCKLISTE



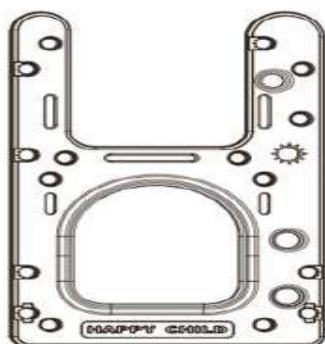
Puffertafel*1



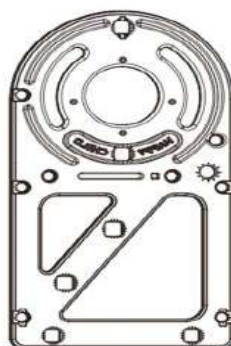
Dia*1



Handlauf der Rutsche*2



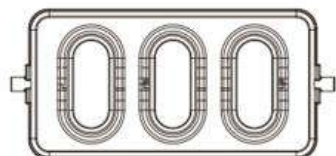
U-förmige Schiebepatte*2



Große Schiebepatte*1



Panel mit Stern*1



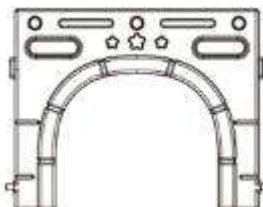
Ablage-Panel*2



Sicherheitszaun*2



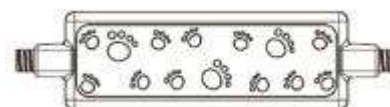
Handlauf für die Treppe*2



Tunnel-Panel*2



Steigleitung*2



Lauffläche*3

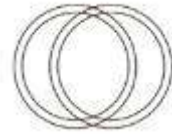
STÜCKLISTE



Kleine Plattform *1



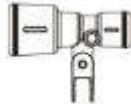
Tunnel Plattform*1



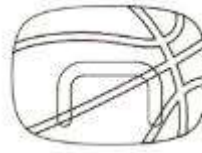
Ring*4



Peg *2



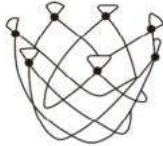
Teleskop*1



Aufkleber*1



Basketball Ring *1



Netz*1



Basketball*1



Metall Schrauben A*1



Schrauben B*7



Schrauben C*30



Schrauben D*2



Schrauben E*2



Schrauben F*18



Schrauben G*2



Anti-Rutsch-Pad*2

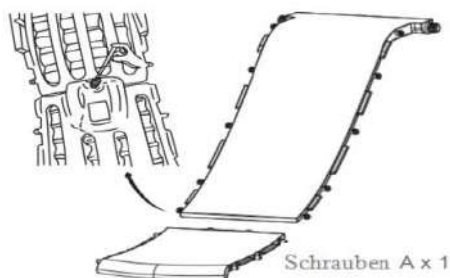


Kunststoff-Schraubendreher*1

INSTALLATION

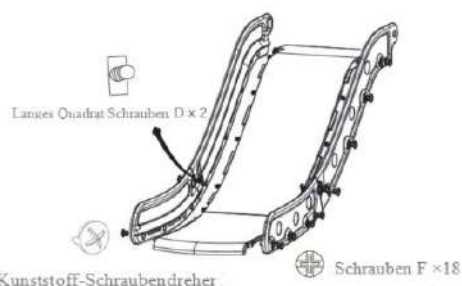
Schritt 1

Befestigen Sie den Schlitten an der Pufferplatte und sichern Sie ihn mit der Schraube A auf der Rückseite, und bringen Sie die rutschfesten Pads unter dem Schlitten an, um die Stabilität zu erhöhen.



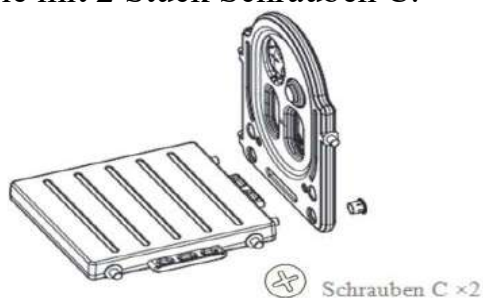
Schritt 2

Verbinden Sie die Handläufe mit der langen Vierkantschraube D, und befestigen Sie dann den langen Handlauf mit 9 Stück Schrauben F auf jeder Seite, insgesamt 18 Stück Schrauben F. Mit Kunststoffschraubendreher anziehen.



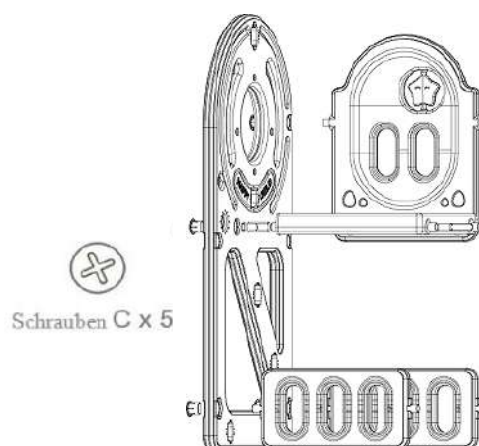
Schritt 3

Verbinden Sie die kleine Plattform mit der Platte mit Stern, sichern Sie sie mit 2 Stück Schrauben C.



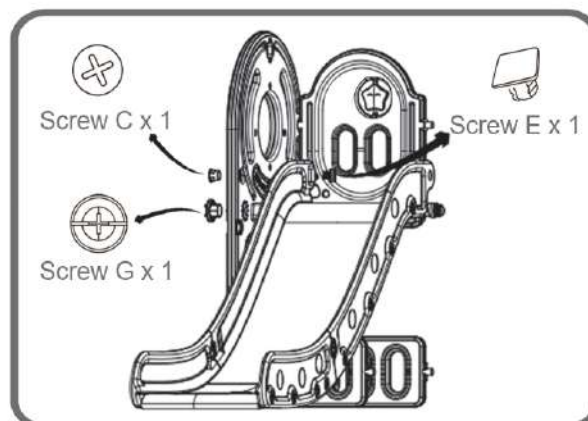
Schritt 4

Installieren Sie die 2 Ablageplatten an der Unterseite der großen Seitenwand und sichern Sie sie mit 2 Stück Schrauben C. Verbinden Sie dann die kleine Plattform mit der großen Seitenwand und sichern Sie sie mit 2 Stück Schrauben C. Sichern Sie die Platte mit Stern mit 1 Stück Schrauben C.



Schritt 5

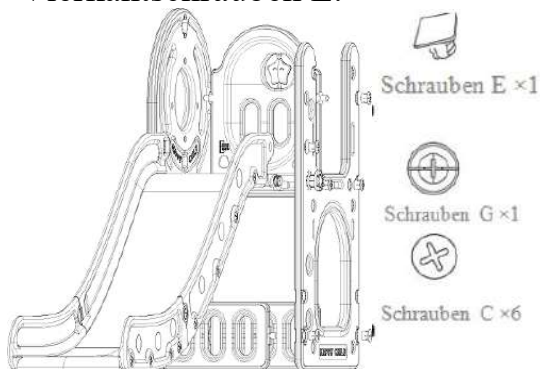
Verbinden Sie das Rutschenteil mit der Plattform, befestigen Sie den Handlauf an der großen Seitenwand mit 1 Vierkantschraube E und 1 Schraube C, befestigen Sie die Rutsche an der Seitenwand mit 1 Schrauben G.



INSTALLATION

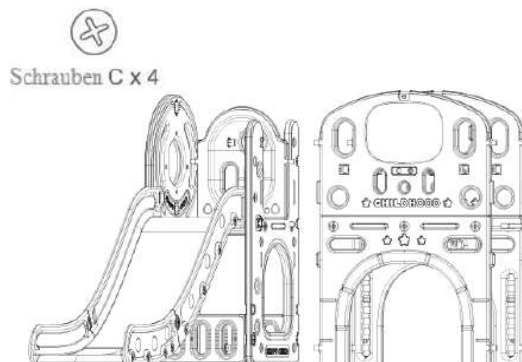
Schritt 6

Befestigen Sie die U-förmige Platte, sichern Sie diese Seite mit 6 Stück Schrauben C, 1 Stück Schraube G und 1 Stück Vierkantschrauben E.



Schritt 9

Verbinden Sie das Schiebeteil mit dem Tunnelteil und sichern Sie es mit 2 Stück Schrauben C unten und 2 Stück Schrauben C im oberen Teil.



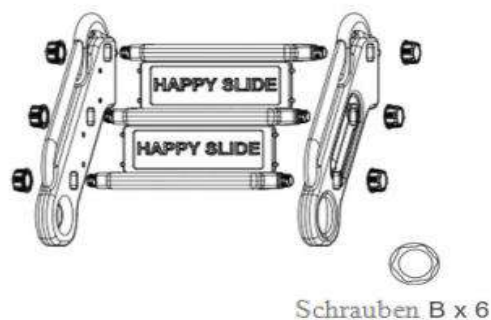
Schritt 7

Verbinden Sie die Tunnelplattform mit 2 Tunnelpaneelen und sichern Sie diese mit 6 Stück Schrauben C.



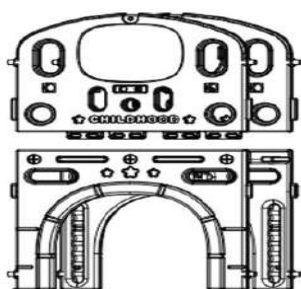
Schritt 10

Kombinieren Sie Trittstufe, Setzstufe und Treppengeländer und befestigen Sie sie mit 6 Stück Schrauben B.



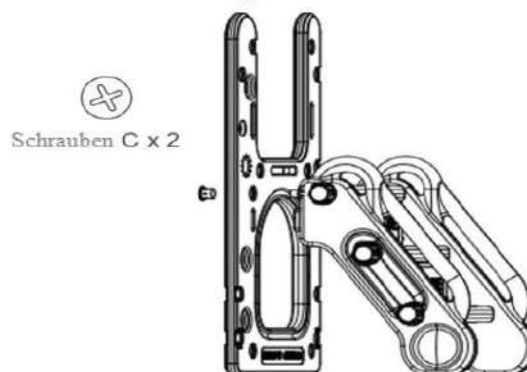
Schritt 8

Installieren Sie die 2 Sicherheitszäune an der Tunnelplatte.



Schritt 11

Stecken Sie das Treppenset wie abgebildet in die 2. U-förmige Seitenwand und sichern Sie es mit 2 Schrauben C.



INSTALLATION

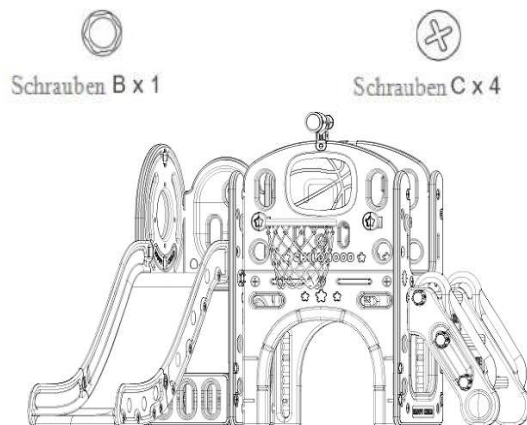
Schritt 12

Befestigen Sie die U-förmige Seitenwand an der Tunnelsektion, sichern Sie sie mit 4 Stück Schrauben C.

Installieren Sie den Basketballkorb, sichern Sie ihn mit 1 Schraube B.

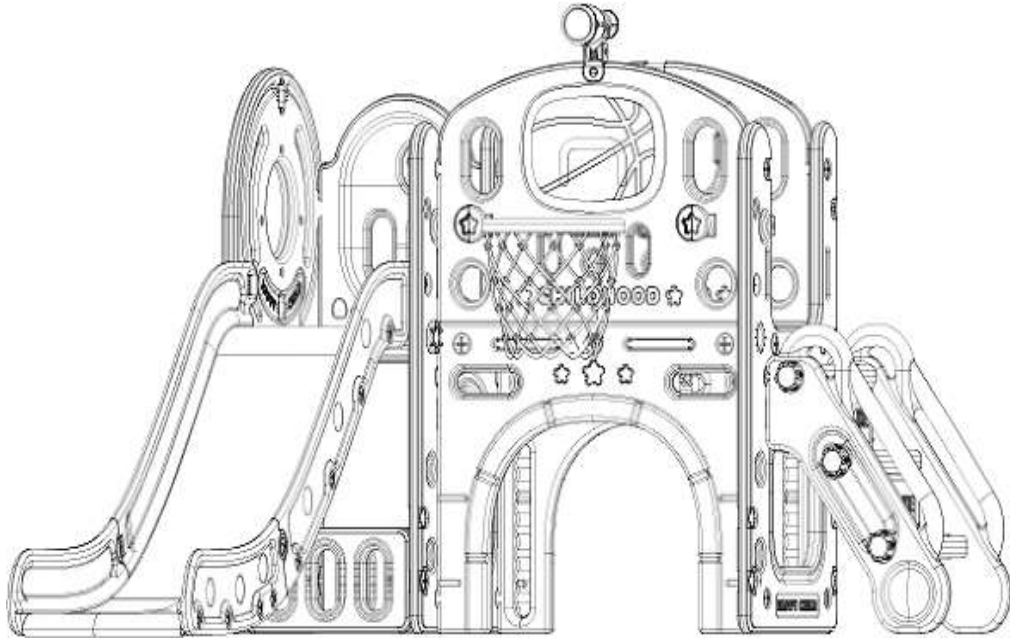
Montieren Sie das Teleskop und die Ringwurfstangen.

Kleben Sie den Aufkleber wie abgebildet auf das Zaunfeld.



Multiplay Tower & Slide

USER MANUAL

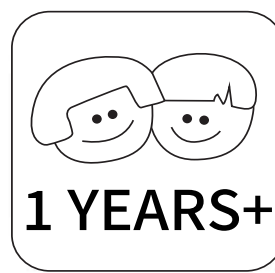


SKU: PP311255

Test Request: EN71

ITEM NO: FE-HT-XXX

READ AND SAVE THIS INSTRUCTION FOR FUTURE USE



[DE]

Warnung: Dieses Produkt ist nicht für Kinder unter 12 Monaten geeignet.

Warnung: Aufgrund der Kleinteile sollten Kinder das Produkt nur unter Aufsicht von Erwachsenen verwenden, um die Gefahr des Verschluckens zu vermeiden. Verschlucken Sie nicht alle Produkte und Teile, einschließlich Kunststoffteile, Netze, Eisenteile und anderes Zubehör.

Warnung: Um die Sicherheit zu gewährleisten, befolgen Sie bitte die Anweisungen zur korrekten Installation und holen Sie sich bei Bedarf professionelle Hilfe.

Warnung: Stellen Sie Möbel nicht in der Nähe von Feuerquellen oder Gegenständen mit hoher Temperatur auf, um Brandgefahr zu vermeiden. Nur für den Innenbereich.

[EN]

Warning: Not suitable for children under 12 months.

Warning: Due to the small parts of the product, children should only use it under adult supervision to avoid a swallowing hazard. Do not swallow all products and parts, including plastic parts, nets, iron parts, and other accessories.

Warning: To ensure safety, please follow the instructions for correct installation and seek professional assistance if necessary.

Warning: Do not place furniture close to fire sources or high-temperature objects to avoid the risk of fire. For indoor use only.

[FR]

Avertissement : Ce produit ne convient pas aux enfants de moins de 12 mois.

Avertissement : En raison des petites pièces du produit, les enfants ne doivent l'utiliser que sous la surveillance d'un adulte afin d'éviter tout risque d'ingestion. N'avaliez pas tous les produits et pièces, y compris les pièces en plastique, les filets, les pièces en fer et autres accessoires.

Avertissement : Pour garantir la sécurité, veuillez suivre les instructions pour une installation correcte et demander l'aide d'un professionnel si nécessaire.

Avertissement : Ne placez pas les meubles à proximité de sources d'incendie ou d'objets à haute température pour éviter tout risque d'incendie. Pour une utilisation en intérieur uniquement.

[IT]

Attenzione: Questo prodotto non è adatto ai bambini di età inferiore a 12 mesi.

Attenzione: A causa delle piccole parti del prodotto, i bambini devono utilizzarlo solo sotto la supervisione di un adulto per evitare il rischio di soffocamento. A causa delle piccole parti del prodotto, i bambini devono usarlo solo sotto la supervisione di un adulto per evitare il rischio di ingestione. Non ingerire tutti i prodotti e le parti, comprese le parti in plastica, le reti, le parti in ferro e altri accessori.

Attenzione: Per garantire la sicurezza, seguire le istruzioni per una corretta installazione e, se necessario, richiedere assistenza professionale.

Attenzione: Non posizionare i mobili vicino a fonti di fuoco o oggetti ad alta temperatura per evitare il rischio di incendio. Solo per uso interno.

[ES]

Advertencia: Este producto no es adecuado para niños menores de 12 meses.

Advertencia: Debido a las pequeñas piezas del producto, los niños sólo deben utilizarlo bajo la supervisión de un adulto para evitar el riesgo de asfixia. No trague todos los productos y piezas, incluidas las piezas de plástico, las redes, las piezas de hierro y otros accesorios.

Advertencia: Para garantizar la seguridad, siga las instrucciones para una instalación correcta y busque asistencia profesional si es necesario.

Advertencia: No coloque muebles cerca de fuentes de fuego u objetos de alta temperatura para evitar el riesgo de incendio. Solo para uso en interiores.



Importeur	Decobus Handel GmbH		
Adresse	Innungsstraße 9, 21244 Buchholz, Deutschland		
URL	https://www.decobusgroup.de		
Hersteller	Yongjia Feiqi Toy Co.,Ltd		
Adresse	Bali Industrial Zone,QiaoXiaTown,WenzhouCity,Zhejiang		
Email/URL	exp08@feelkids.com		
<table border="1"><tr><td>EC</td><td>REP</td></tr></table>	EC	REP	Decobus Handel GmbH Innungsstraße 9, 21244 Buchholz, Deutschland https://www.decobusgroup.de
EC	REP		



Declaration OF COMPLIANCE

Report No. CTT2211031480EN **Issued Date:** Feb.06, 2023

This certificate of conformity is based on an evaluation of a sample of the following mentioned product, and technical report and documentation are at the license holder's disposal. This is to certify that the tested sample is in conformity with all related provisions as follows: 1. EN71 under Toys Directive 2009/48/EC; It is possible to use CE marking to demonstrate the compliance with this toys Directive.

Sample Name: Slide
Age Group: 12M+
Applicant: YONGJIA FEIQI TOY CO., LTD
Address: BALI, QIAOXIA TOWN, YONGJIA COUNTY, WENZHOU CITY, ZHEJIANG PROVINCE.CHINA

Model No.: FE-HT-XXX、FE-HT-XLB、L-HT22、FE-HT-BJX、FE-HT-XKL、FE-HT-KAL、FE-HT-XG0、L-DX001R、FE-HT-KAG、FE-HT-MYY、FQ-HT-QDPC、FQ-HT-QDPP、L-XS01、FE-HT-DG1、L-CJL001、L-KL001、L-NLL001、L-NLL002、FQ-H001、FQ-H003、FQ-CL02、L-HT01R、L-DC01

Measurement Items: EN71-1 Mechanical & Physical Test/EN71-2 Flammability Test/EN71-3 Migration of certain elements/EN 71-8 Activity toys for domestic use

The certificate applies to the tested sample above mentioned only and shall not imply an assessment of the whole production. It is only valid in connection with the test report (Report No. CTT2211031480EN)



Signed for and on Behalf of CTT

Frank



Frank / Lab manager
Consumer Testing Technology Co., Ltd.

SAFETY & WARNINGS

ADULT ASSEMBLY REQUIRED.

- Keep these instructions for future reference.
- This product is intended for indoor, outdoor, family, domestic use only.
- Place this product on level ground and at least 6.6' away from a fence, building, overhead branches, laundry lines or electrical wires. This product should be placed away from furniture that could cause injury if a fall occurs.
- Ensure the installation area is ventilated.
- Do not use the product if it is damaged or defective. If it is damaged or defective, please contact a qualified technician.
- Check that all parts are assembled well and are stable before use. Defective parts must be changed immediately as they can impair the function and the safety of the product.
- When temperatures fall below freezing, (0°C/32°F), outdoor use of this product is not recommended. In extreme cold, plastic materials lose resilience and may become brittle and crack with impact. Store product in a warmer, protected place.
- Keep away from fire or any source of ignition.
- Packing materials are not toys, keep them away from children.
- Instruct children on proper use of this product: only after properly assembled and installed, and not in a manner other than intended.
- Dress children appropriately: do not allow children to wear loose-fitting clothing including ponchos, scarves and garments with drawstrings. Well-fitting shoes must be worn at all times.
- Avoid placing equipment in direct sunlight as hot surfaces could cause serious burns.
- Provide adult supervision at all times.

PLEASE DO NOT RETURN TO STORE



Please do not return this product to the retailer!!

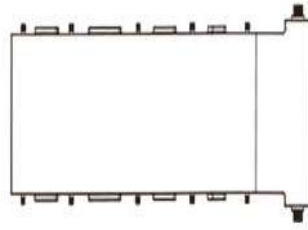
We are able to assist you in ANY way.

If you find that you have any trouble with assembly or missing or damaged parts, please contact the seller.

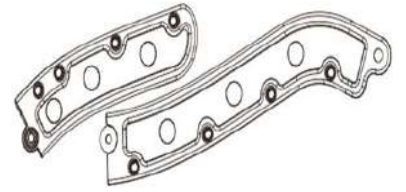
PART LIST



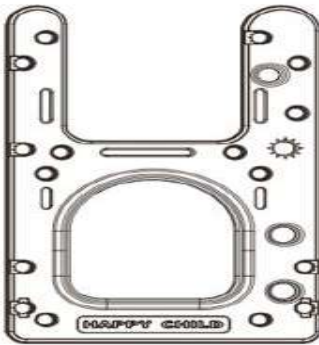
Buffer Board*1



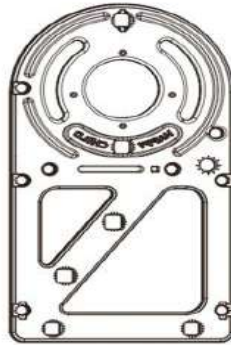
Slide*1



Slide Handrail*2



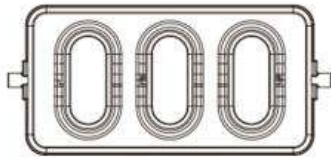
U-Shaped Slide Panel*2



Large Slide Panel*1



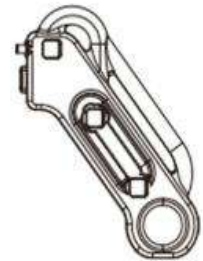
Panel with Star*1



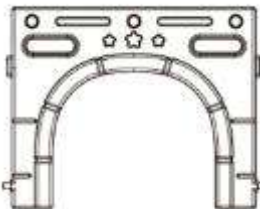
Storage Panel*2



Security Fence*2



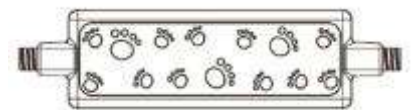
Stair Handrail*2



Tunnel Panel*2



Riser*2

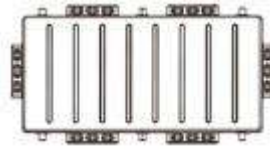


Tread *3

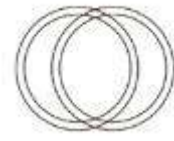
PART LIST



Small Platform *1



Tunnel Platform*1



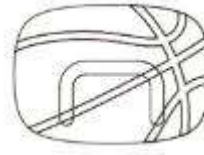
Ring*4



Peg *2



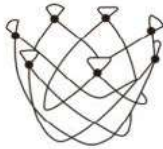
Telescope*1



Sticker*1



Basketball Ring *1



Net*1



Basketball*1



Metal Screw A*1



Screw B*7



Screw C*30



Screw D*2



Screw E*2



Screw F*18



Screw G*2



Non-Slip Pad*2

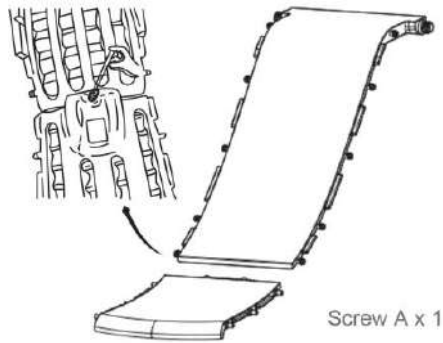


Plastic Screwdriver*1

ASSEMBLY

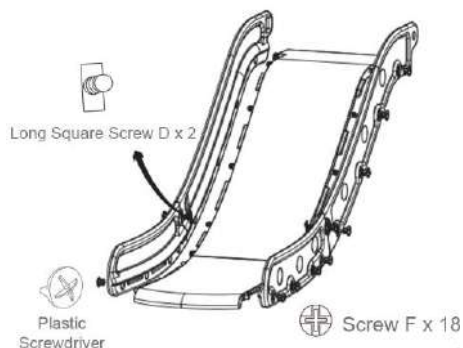
Step1

Attach the Slide to the Buffer Board, and secure with Screw A on the back. Attach the Non-Slip Pads under the Slide for extra stability.



Step2

Connect the Handrails together with Long Square Screw D, and then attach the Long handrail to Slide secure with 9pcs Screw F on each side, 18pcs Screw F intotal. Tighten with Plastic Screwdriver.



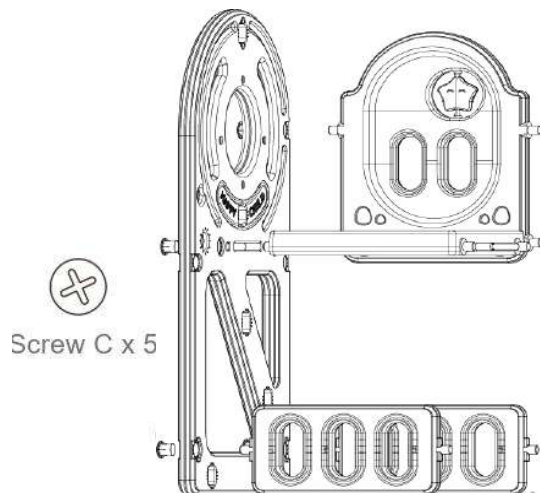
Step3

Connect the Small Platform with Panel with Star, secure with 2pcs Screw C.



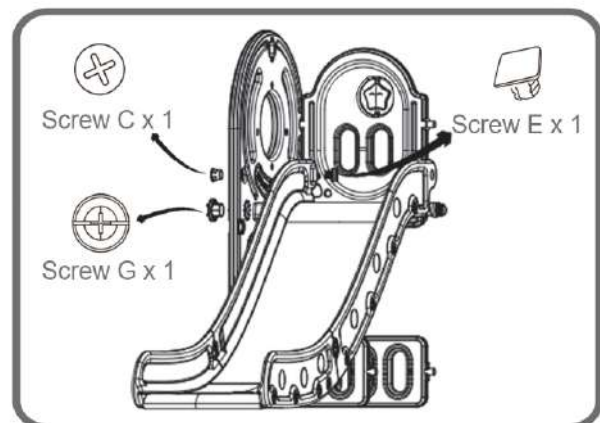
Step4

Install the 2 Storage Panels at the bottom of Large Side Panel, secure with 2pcs Screw C. Then connect the small platform to the Large Side Panel, secure with 2pcs Screw C. Secure the Panel with Star with 1pc Screw C.



Step5

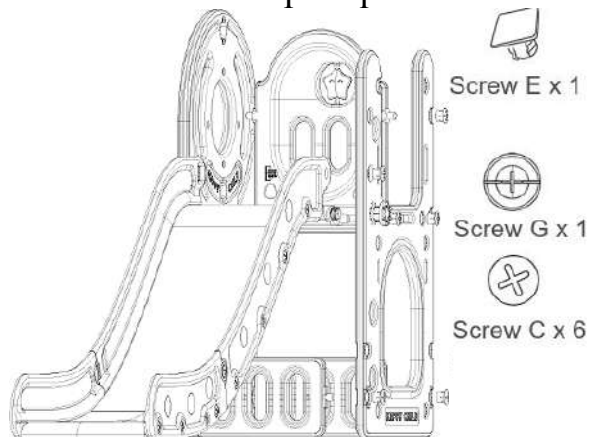
Connect the Slide section to the Platform, secure the Handrail to the Large Side Panel with 1pc Square Screw E and 1pc Screw C, secure the Slide to the Side Panel with 1pc Screw G.



ASSEMBLY

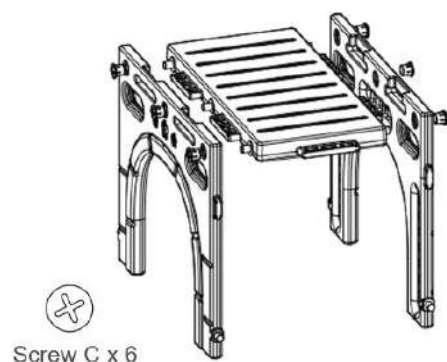
Step6

Attach the U-Shaped Panel, secure this side with 6pcs Screw C, 1pc Screw G and 1pc Square Screw E.



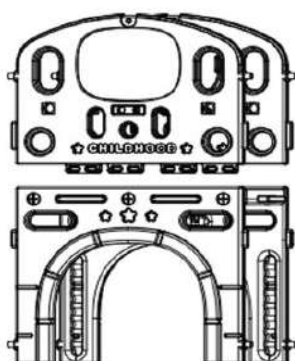
Step7

Connect the Tunnel Platform with 2 Tunnel Panels, secure with 6pcs Screw C.



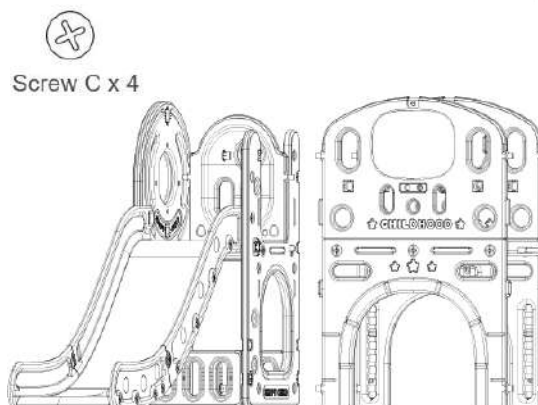
Step8

Install the 2 Security Fences on the Tunnel Panel.



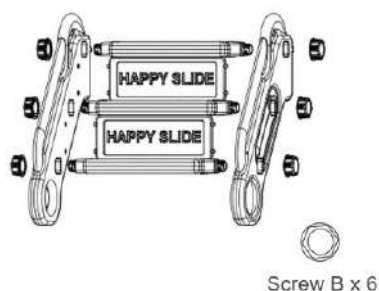
Step9

Connect the Slide section with Tunnel section, secure with 2pcs Screw C at the bottom, and 2pcs Screw C in the upper part.



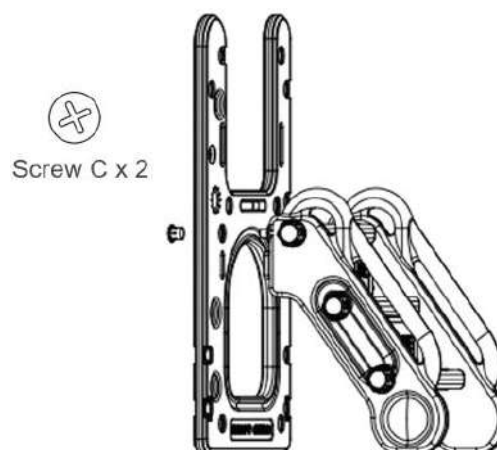
Step10

Combine the Tread, Riser and Stair Handrails, secure with 6pcs Screw B.



Step11

Insert the Stair set into the 2nd U-Shaped Side Panel as illustrated, secure with 2pcs Screw C.



ASSEMBLY

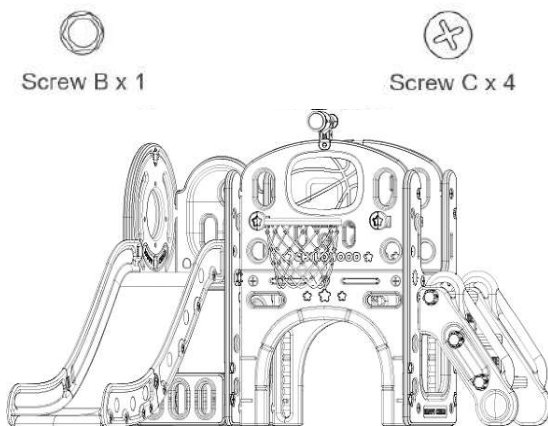
Step12

Attach the U-Shaped Side Panel to the tunnel section,secure with 4pcs Screw C.

Install the Basketball Hoop,secure with 1pc Screw B.

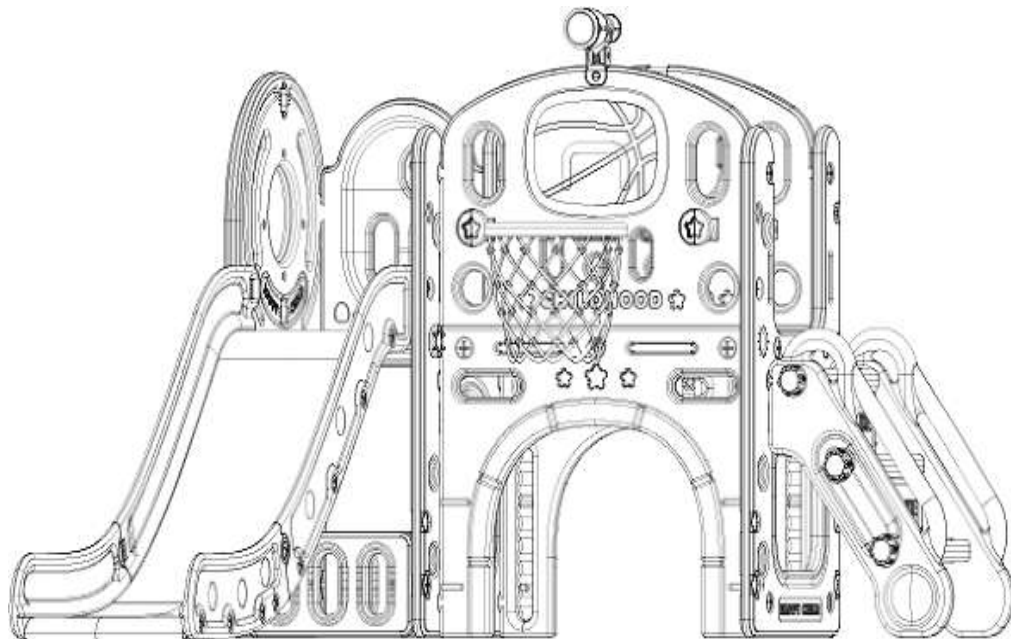
Install the Telescope and Ring Toss Pegs.

Put Sticker on the Fence Panel as illustrated.



Tour polyvalente et toboggan

MANUEL DE L'UTILISATEUR



SKU: PP311255

DEMANDE DESSAI: EN71

NUMERO D'ARTICLE: FE-HT-XXX

LIRE ET CONSERVER CETTE INSTRUCTION POUR UNE UTILISATION FUTURE



[DE]

Warnung: Dieses Produkt ist nicht für Kinder unter 12 Monaten geeignet.

Warnung: Aufgrund der Kleinteile sollten Kinder das Produkt nur unter Aufsicht von Erwachsenen verwenden, um die Gefahr des Verschluckens zu vermeiden. Verschlucken Sie nicht alle Produkte und Teile, einschließlich Kunststoffteile, Netze, Eisenteile und anderes Zubehör.

Warnung: Um die Sicherheit zu gewährleisten, befolgen Sie bitte die Anweisungen zur korrekten Installation und holen Sie sich bei Bedarf professionelle Hilfe.

Warnung: Stellen Sie Möbel nicht in der Nähe von Feuerquellen oder Gegenständen mit hoher Temperatur auf, um Brandgefahr zu vermeiden. Nur für den Innenbereich.

[EN]

Warning: Not suitable for children under 12 months.

Warning: Due to the small parts of the product, children should only use it under adult supervision to avoid a swallowing hazard. Do not swallow all products and parts, including plastic parts, nets, iron parts, and other accessories.

Warning: To ensure safety, please follow the instructions for correct installation and seek professional assistance if necessary.

Warning: Do not place furniture close to fire sources or high-temperature objects to avoid the risk of fire. For indoor use only.

[FR]

Avertissement : Ce produit ne convient pas aux enfants de moins de 12 mois.

Avertissement : En raison des petites pièces du produit, les enfants ne doivent l'utiliser que sous la surveillance d'un adulte afin d'éviter tout risque d'ingestion. N'avaliez pas tous les produits et pièces, y compris les pièces en plastique, les filets, les pièces en fer et autres accessoires.

Avertissement : Pour garantir la sécurité, veuillez suivre les instructions pour une installation correcte et demander l'aide d'un professionnel si nécessaire.

Avertissement : Ne placez pas les meubles à proximité de sources d'incendie ou d'objets à haute température pour éviter tout risque d'incendie. Pour une utilisation en intérieur uniquement.

[IT]

Attenzione: Questo prodotto non è adatto ai bambini di età inferiore a 12 mesi.

Attenzione: A causa delle piccole parti del prodotto, i bambini devono utilizzarlo solo sotto la supervisione di un adulto per evitare il rischio di soffocamento. A causa delle piccole parti del prodotto, i bambini devono usarlo solo sotto la supervisione di un adulto per evitare il rischio di ingestione. Non ingerire tutti i prodotti e le parti, comprese le parti in plastica, le reti, le parti in ferro e altri accessori.

Attenzione: Per garantire la sicurezza, seguire le istruzioni per una corretta installazione e, se necessario, richiedere assistenza professionale.

Attenzione: Non posizionare i mobili vicino a fonti di fuoco o oggetti ad alta temperatura per evitare il rischio di incendio. Solo per uso interno.

[ES]

Advertencia: Este producto no es adecuado para niños menores de 12 meses.

Advertencia: Debido a las pequeñas piezas del producto, los niños sólo deben utilizarlo bajo la supervisión de un adulto para evitar el riesgo de asfixia. No trague todos los productos y piezas, incluidas las piezas de plástico, las redes, las piezas de hierro y otros accesorios.

Advertencia: Para garantizar la seguridad, siga las instrucciones para una instalación correcta y busque asistencia profesional si es necesario.

Advertencia: No coloque muebles cerca de fuentes de fuego u objetos de alta temperatura para evitar el riesgo de incendio. Solo para uso en interiores.



Importeur	Decobus Handel GmbH		
Adresse	Innungsstraße 9, 21244 Buchholz, Deutschland		
URL	https://www.decobusgroup.de		
Hersteller	Yongjia Feiqi Toy Co.,Ltd		
Adresse	Bali Industrial Zone, QiaoXiaTown, WenzhouCity, Zhejiang		
Email/URL	exp08@feelkids.com		
<table border="1"><tr><td>EC</td><td>REP</td></tr></table>	EC	REP	Decobus Handel GmbH Innungsstraße 9, 21244 Buchholz, Deutschland https://www.decobusgroup.de
EC	REP		



Declaration OF COMPLIANCE

Report No. CTT2211031480EN **Issued Date:** Feb.06, 2023

This certificate of conformity is based on an evaluation of a sample of the following mentioned product, and technical report and documentation are at the license holder's disposal. This is to certify that the tested sample is in conformity with all related provisions as follows: 1. EN71 under Toys Directive 2009/48/EC; It is possible to use CE marking to demonstrate the compliance with this toys Directive.

Sample Name: Slide
Age Group: 12M+
Applicant: YONGJIA FEIQI TOY CO., LTD
Address: BALI, QIAOXIA TOWN, YONGJIA COUNTY, WENZHOU CITY, ZHEJIANG PROVINCE.CHINA

Model No.: FE-HT-XXX、FE-HT-XLB、L-HT22、FE-HT-BJX、FE-HT-XKL、FE-HT-KAL、FE-HT-XG0、L-DX001R、FE-HT-KAG、FE-HT-MYY、FQ-HT-QDPC、FQ-HT-QDPP、L-XS01、FE-HT-DG1、L-CJL001、L-KL001、L-NLL001、L-NLL002、FQ-H001、FQ-H003、FQ-CL02、L-HT01R、L-DC01

Measurement Items: EN71-1 Mechanical & Physical Test/EN71-2 Flammability Test/EN71-3 Migration of certain elements/EN 71-8 Activity toys for domestic use

The certificate applies to the tested sample above mentioned only and shall not imply an assessment of the whole production. It is only valid in connection with the test report (Report No. CTT2211031480EN)



Signed for and on Behalf of CTT

Frank



Frank / Lab manager
Consumer Testing Technology Co., Ltd.

SÉCURITÉ & AVERTISSEMENTS

ASSEMBLAGE PAR UN ADULTE REQUIS.

- Conservez ces instructions pour référence future.
- Ce produit est destiné à un usage intérieur, extérieur, familial et domestique uniquement.
- Placez le produit sur une surface plane à au moins 200 cm de la clôture, d'un bâtiment, de branches aériennes ou de fils électriques, d'une clôture, d'un bâtiment, d'une branche aérienne, d'une corde à linge ou d'un fil électrique. Ce produit doit être placé loin des meubles qui pourraient causer des blessures en cas de chute.
- Assurez-vous que la zone d'installation est ventilée.
- N'utilisez pas le produit s'il est endommagé ou défectueux. S'il est endommagé ou défectueux, veuillez contacter un technicien qualifié.
- Vérifiez que toutes les pièces sont bien assemblées et qu'elles sont stables avant de les utiliser. Les pièces défectueuses doivent être remplacées immédiatement car elles peuvent nuire au fonctionnement et à la sécurité du produit.
- Lorsque les températures descendent en dessous du point de congélation (0°C/32°F), l'utilisation de ce produit à l'extérieur n'est pas recommandée. Par grand froid, les matières plastiques perdent de leur élasticité et peuvent devenir cassantes et se fissurer sous l'effet d'un choc. Stocker le produit dans un endroit plus chaud et protégé.
- Tenir à l'écart du feu ou de toute source d'ignition.
- Les matériaux d'emballage ne sont pas des jouets, gardez-les hors de portée des enfants.
- Apprenez aux enfants à utiliser correctement ce produit : uniquement après l'avoir correctement assemblé et installé, et pas d'une manière autre que celle prévue et installé correctement, et pas d'une manière autre que celle prévue.
- Habillez les enfants de manière appropriée : ne permettez pas aux enfants de porter des vêtements amples, y compris des ponchos, des écharpes et des vêtements avec des cordons. Ne pas laisser les enfants porter des vêtements amples, y compris des ponchos, des écharpes et des vêtements avec des cordons de serrage. Des chaussures bien adaptées doivent être portées en permanence.
- Évitez de placer l'appareil en plein soleil, car les surfaces chaudes peuvent provoquer de graves brûlures.
- Assurer la supervision d'un adulte à tout moment.

MERCI DE NE PAS RETOURNER EN MAGASIN



Veuillez ne pas retourner ce produit au revendeur !!

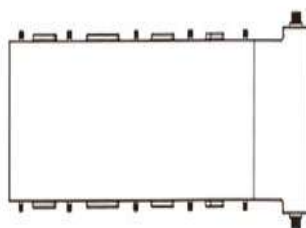
Nous sommes en mesure de vous aider de TOUTE manière.

Si vous trouvez que vous avez des problèmes avec l'assemblage ou pièces manquantes ou endommagées, veuillez contacter le vendeur.

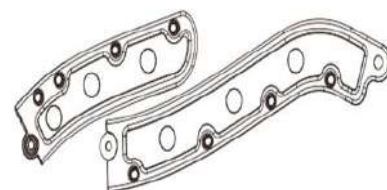
LISTE DES PIÈCES



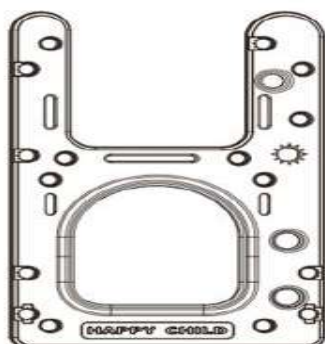
Tableau tampon*1



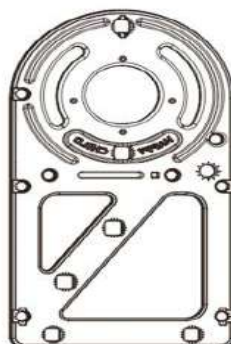
Diapositive*1



Main courante coulissante*2



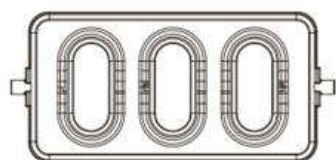
Panneau coulissant en forme de U*2



Grand panneau coulissant*1



Panneau avec étoile*1



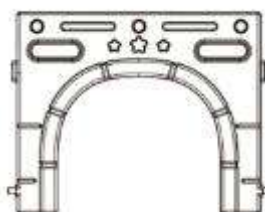
Panneau de rangement*2



Clôture de sécurité*2



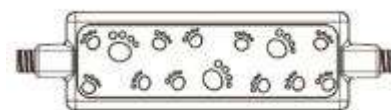
Main courante d'escalier*2



Panneau Tunnel*2



Élévateur*2



Bande de roulement *3

LISTE DES PIÈCES



Petite plate-forme *1

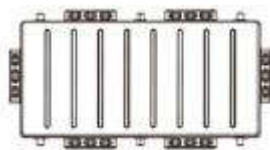


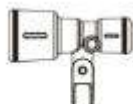
Plate-forme du tunnel*1



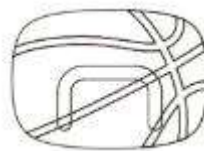
Anneau*4



Piquet *2



Télescope*1



Autocollant*1



Anneau de basket *1



Net*1



Basket-ball*1



Vis en métal A*1



Vis B*7



Vis C*30



Vis D*2



Vis E*2



Vis F*18



Vis G*2



Tampon antidérapant*2

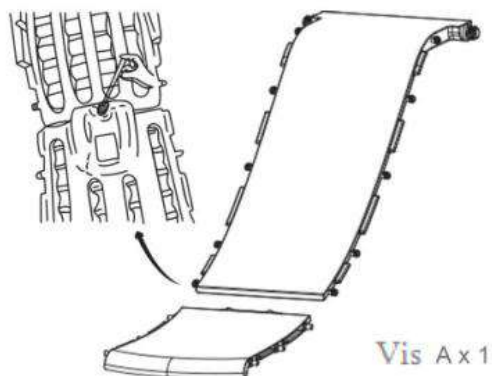


Tournevis en plastique*1

ASSEMBLER

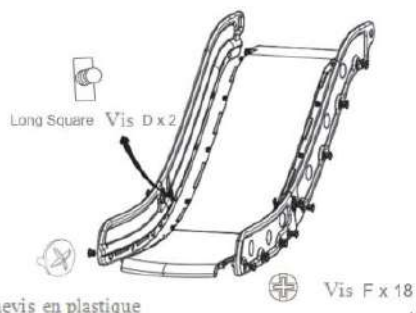
Étape 1

Fixer la glissière au plateau tampon et la fixer avec la vis A à l'arrière. Fixer les patins antidérapants sous la glissière pour plus de stabilité.



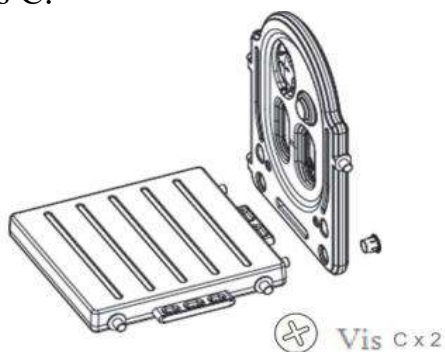
Étape 2

Relier les mains courantes entre elles à l'aide de la longue vis carrée D, puis fixer la longue main courante à la glissière à l'aide de 9 vis F de chaque côté, soit 18 vis F au total. Serrer avec un tournevis en plastique.



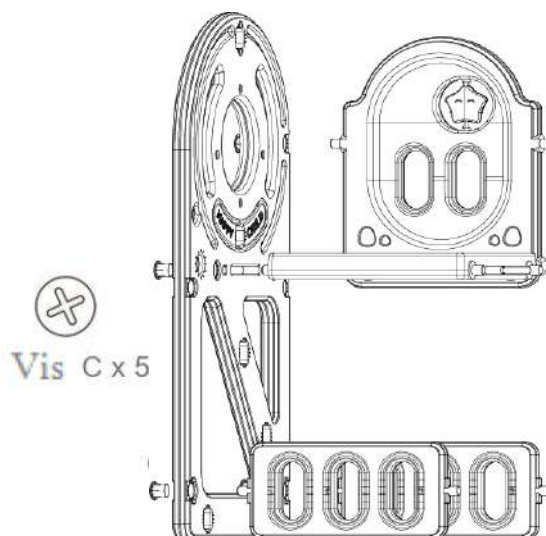
Étape 3

Connecter la petite plate-forme au panneau avec l'étoile, fixer avec 2 vis C.



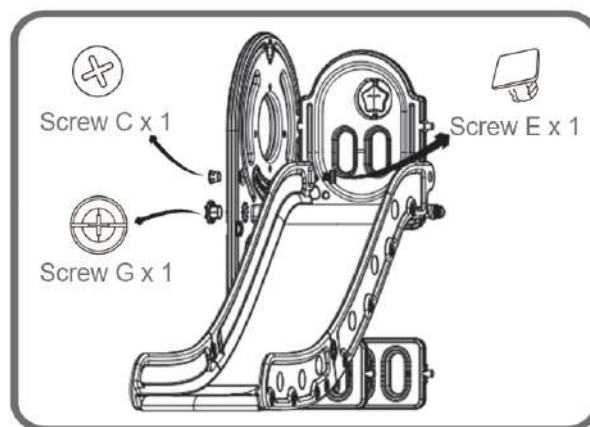
Étape 4

Installer les 2 panneaux de stockage au bas du grand panneau latéral et les fixer avec 2 vis C. Connecter ensuite la petite plate-forme au grand panneau latéral et la fixer avec 2 vis C. Fixer le panneau avec l'étoile à l'aide d'une vis C.



Étape 5

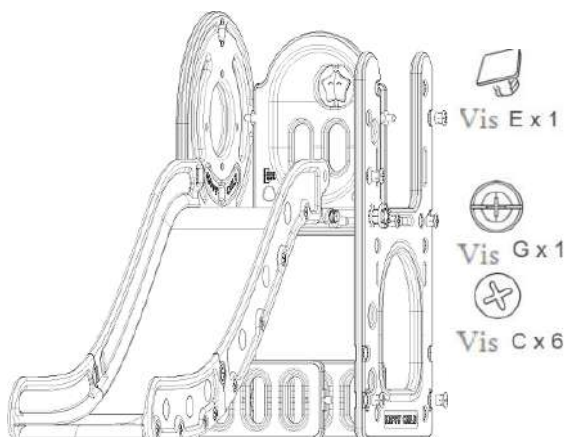
Fixer la section coulissante à la plate-forme, fixer la main courante au grand panneau latéral à l'aide d'une vis carrée E et d'une vis C, fixer la glissière au panneau latéral avec une vis G.



ASSEMBLER

Étape 6

Fixer le panneau en forme de U, fixer ce côté avec 6 vis C, 1 vis G et



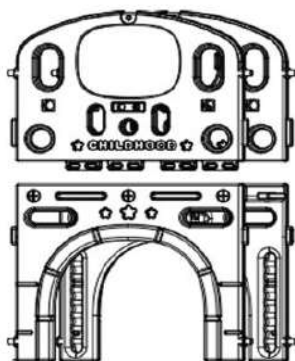
Étape 7

Connecter la plate-forme du tunnel avec 2 panneaux du tunnel, fixer avec 6 vis C.



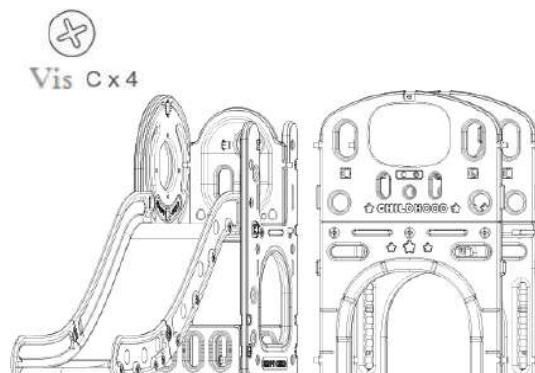
Étape 8

Installer les deux clôtures de sécurité sur le panneau du tunnel.



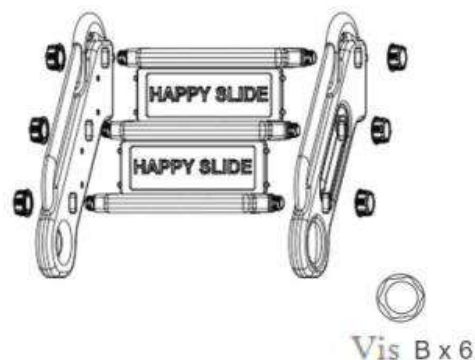
Étape 9

Relier la partie coulissante à la partie tunnel, fixer avec 2 vis C en bas et 2 vis C en haut.



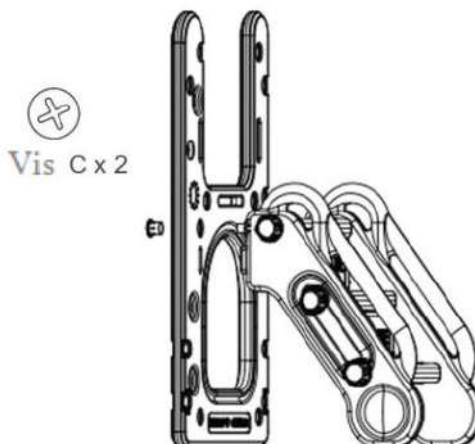
Étape 10

Combinez la marche, la contremarche et les rampes d'escalier, et fixez-les avec 6 vis B.



Étape 11

Insérer l'ensemble d'escalier dans le deuxième panneau latéral en forme de U, comme illustré, et le fixer à l'aide de deux vis C.



ASSEMBLER

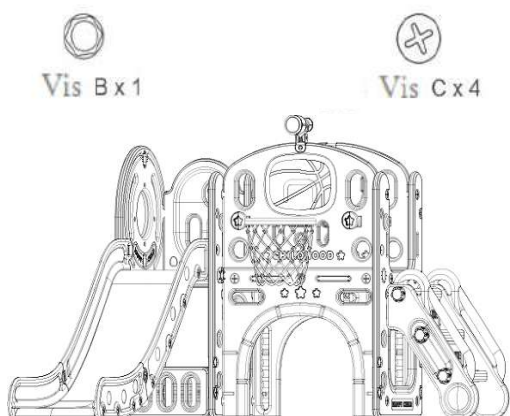
Étape 12

Fixer le panneau latéral en forme de U à la section du tunnel, à l'aide de 4 vis C.

Installer le panier de basket, fixer avec 1 vis B.

Installer les piquets de télescope et de lancer d'anneaux.

Placez l'autocollant sur le panneau de clôture comme illustré.





Declaration OF COMPLIANCE

Report No. CTT2211031480EN **Issued Date:** Feb.06, 2023

This certificate of conformity is based on an evaluation of a sample of the following mentioned product, and technical report and documentation are at the license holder's disposal. This is to certify that the tested sample is in conformity with all related provisions as follows: 1. EN71 under Toys Directive 2009/48/EC; It is possible to use CE marking to demonstrate the compliance with this toys Directive.

Sample Name: Slide
Age Group: 12M+
Applicant: YONGJIA FEIQI TOY CO., LTD
Address: BALI, QIAOXIA TOWN, YONGJIA COUNTY, WENZHOU CITY, ZHEJIANG PROVINCE.CHINA

Model No.: FE-HT-XXX、FE-HT-XLB、L-HT22、FE-HT-BJX、FE-HT-XKL、FE-HT-KAL、FE-HT-XG0、L-DX001R、FE-HT-KAG、FE-HT-MYY、FQ-HT-QDPC、FQ-HT-QDPP、L-XS01、FE-HT-DG1、L-CJL001、L-KL001、L-NLL001、L-NLL002、FQ-H001、FQ-H003、FQ-CL02、L-HT01R、L-DC01

Measurement Items: EN71-1 Mechanical & Physical Test/EN71-2 Flammability Test/EN71-3 Migration of certain elements/EN 71-8 Activity toys for domestic use

The certificate applies to the tested sample above mentioned only and shall not imply an assessment of the whole production. It is only valid in connection with the test report (Report No. CTT2211031480EN)

CE



Signed for and on Behalf of CTT

Frank



Frank / Lab manager
Consumer Testing Technology Co., Ltd.