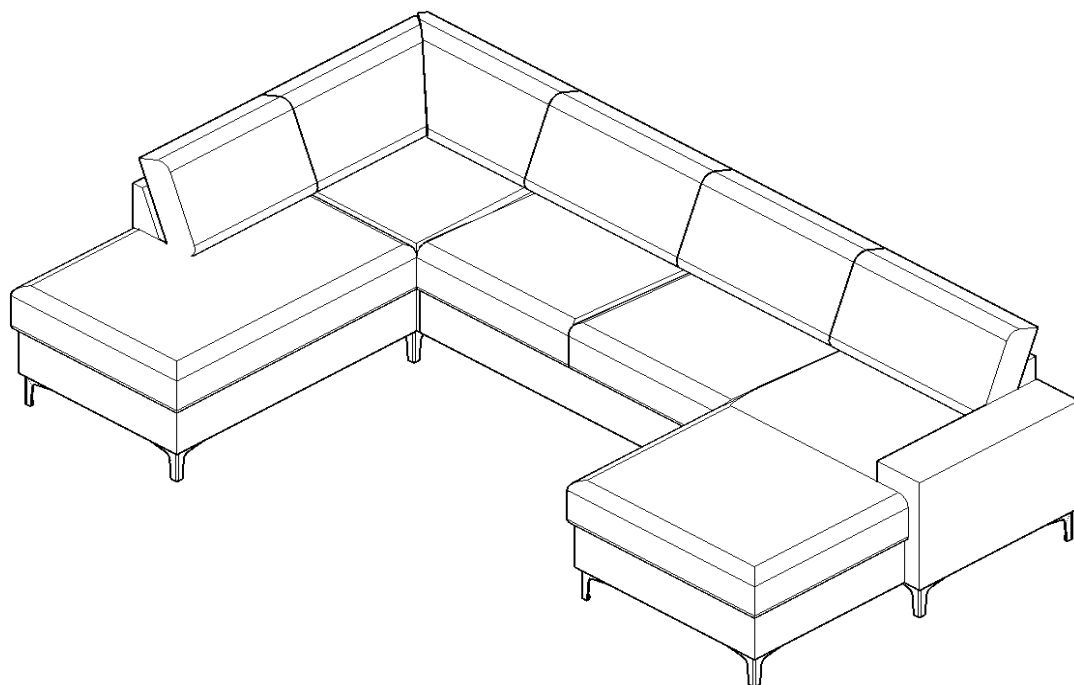
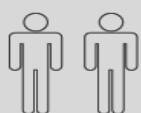


Art. No.: 16282930, 48037761, 19743155, 37792262, 54485217, 29894348, 58239218, 30424438, 37589010, 18620633, 32375950, 33582042, 18328016, 37327320, 79122019, 53592665, 68280367, 55504344, 75427249, 28452430, 58237023, 66515221, 50225436, 53899541, 93202224, 96962010, 47495704, 99855629, 68272811, 29327461, 22458801, 19052739, 43689322

OLAND u shape



- | | | | |
|-----------|------------------------------------|-----------|--------------------------------|
| D | Montageanleitung | GB | Assembly instructions |
| FR | Notice de montage | IT | Istruzioni di montaggio |
| NL | Handleiding voor de montage | PL | Instrukcja montażu |
| CZ | Montážní návod | SK | Návod na montáž |
| HU | Szerelési útmutató | RO | Instrucțiuni de montaj |
| TR | Montaj talimatı | RU | Инструкция по монтажу |



445 kg-Max

LKZ 40937

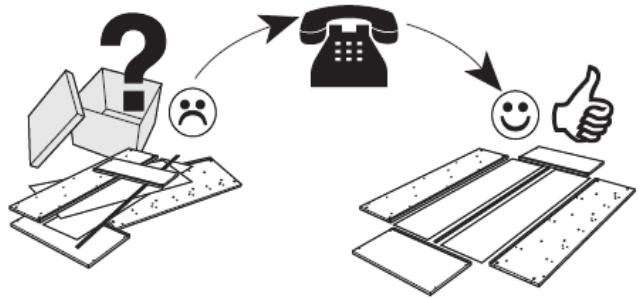
**Service • Usługa • Обслуживание • Servizio • Un service
Serviciu • Služba • Servis • Szolgáltatás**

Name • Nom • Nome • Naam
• Nazwa • Název • Názov
• Név • Nume • Isim
• Название

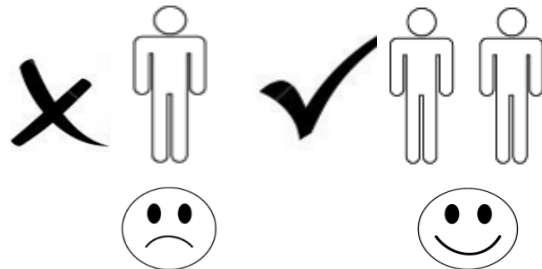
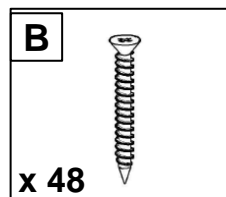
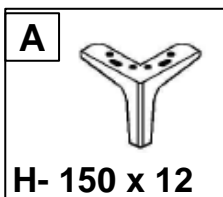
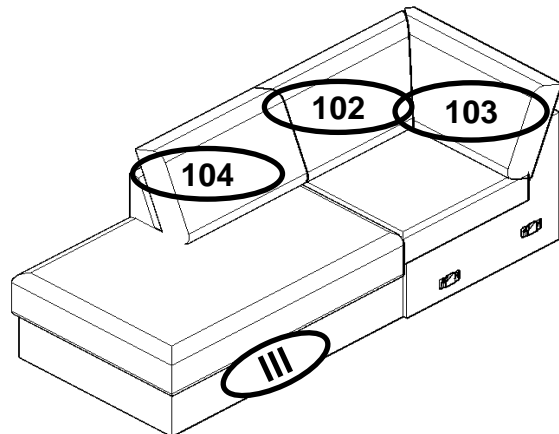
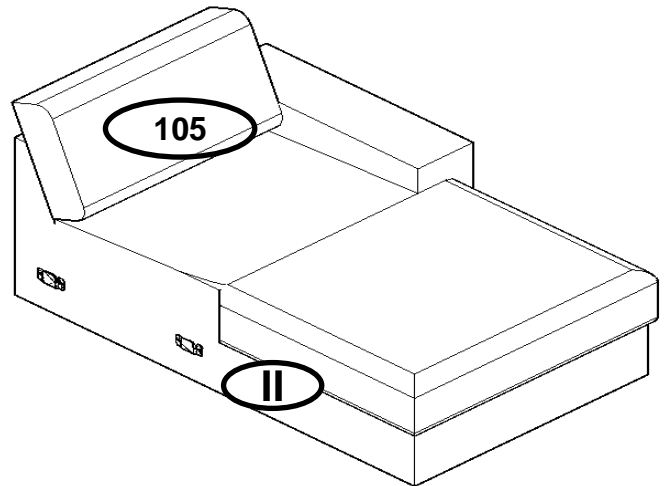
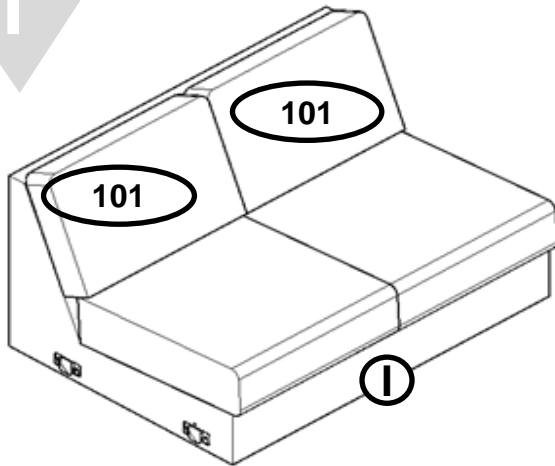
OLAND

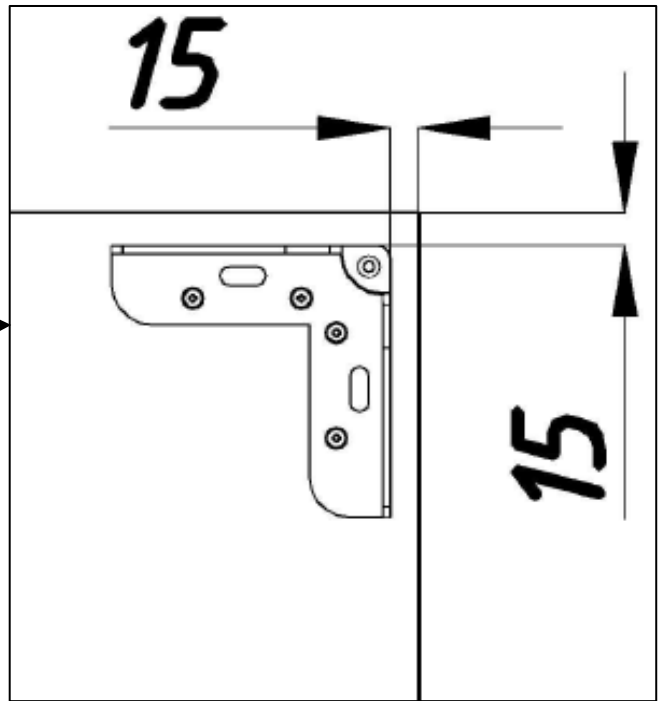
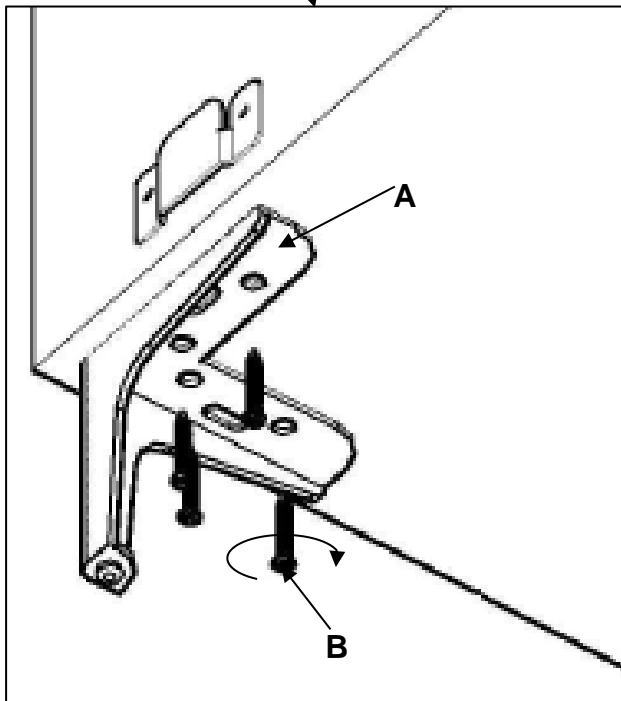
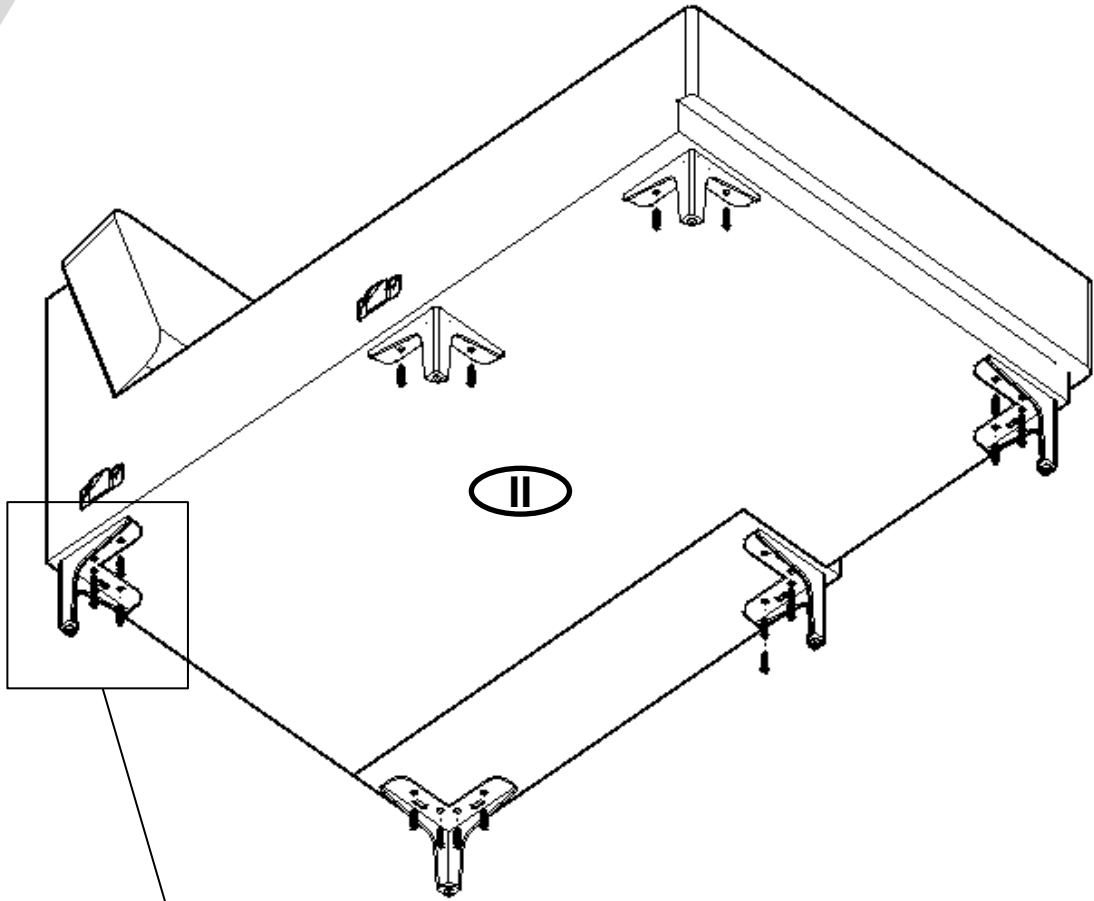
• Nr • No • N° • Номер • Č • Sz

16282930, 48037761, 19743155, 37792262, 54485217, 29894348, 58239218, 30424438, 37589010, 18620633, 32375950,
33582042, 18328016, 37327320, 79122019, 53592665, 68280367, 55504344, 75427249, 28452430, 58237023, 66515221,
50225436, 53899541, 93202224, 96962010, 47495704, 99855629, 68272811, 29327461, 22458801, 19052739, 43689322



1





3

