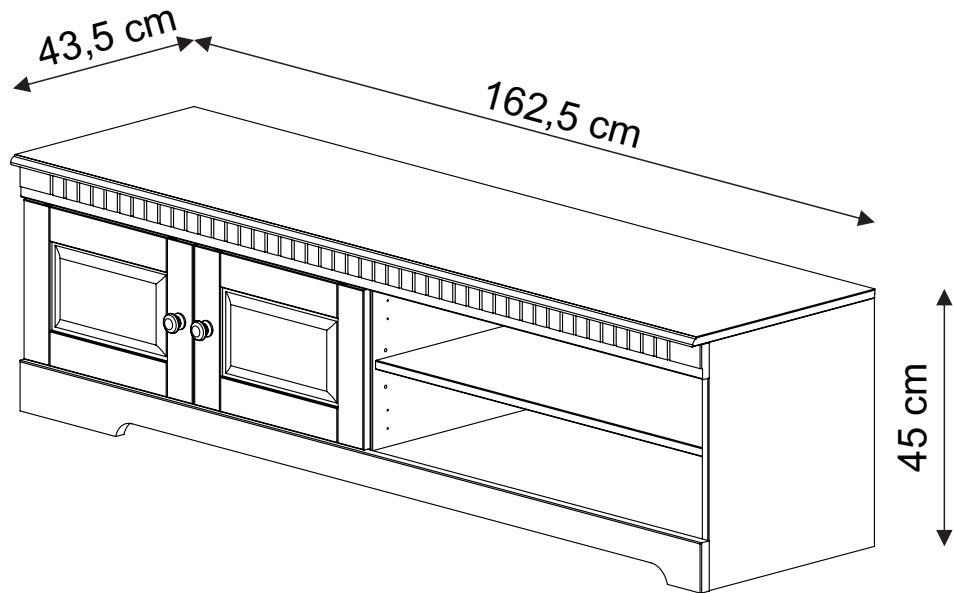
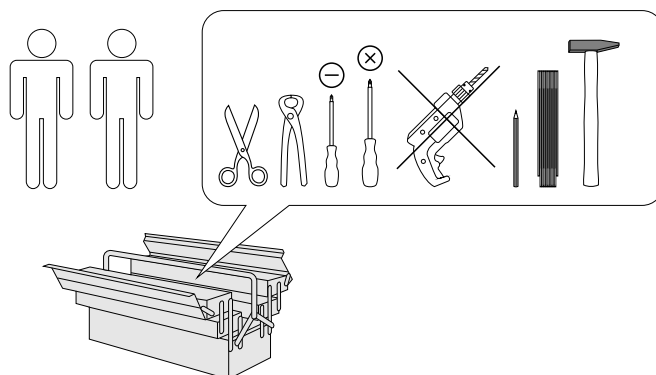


# Cubrix 21050



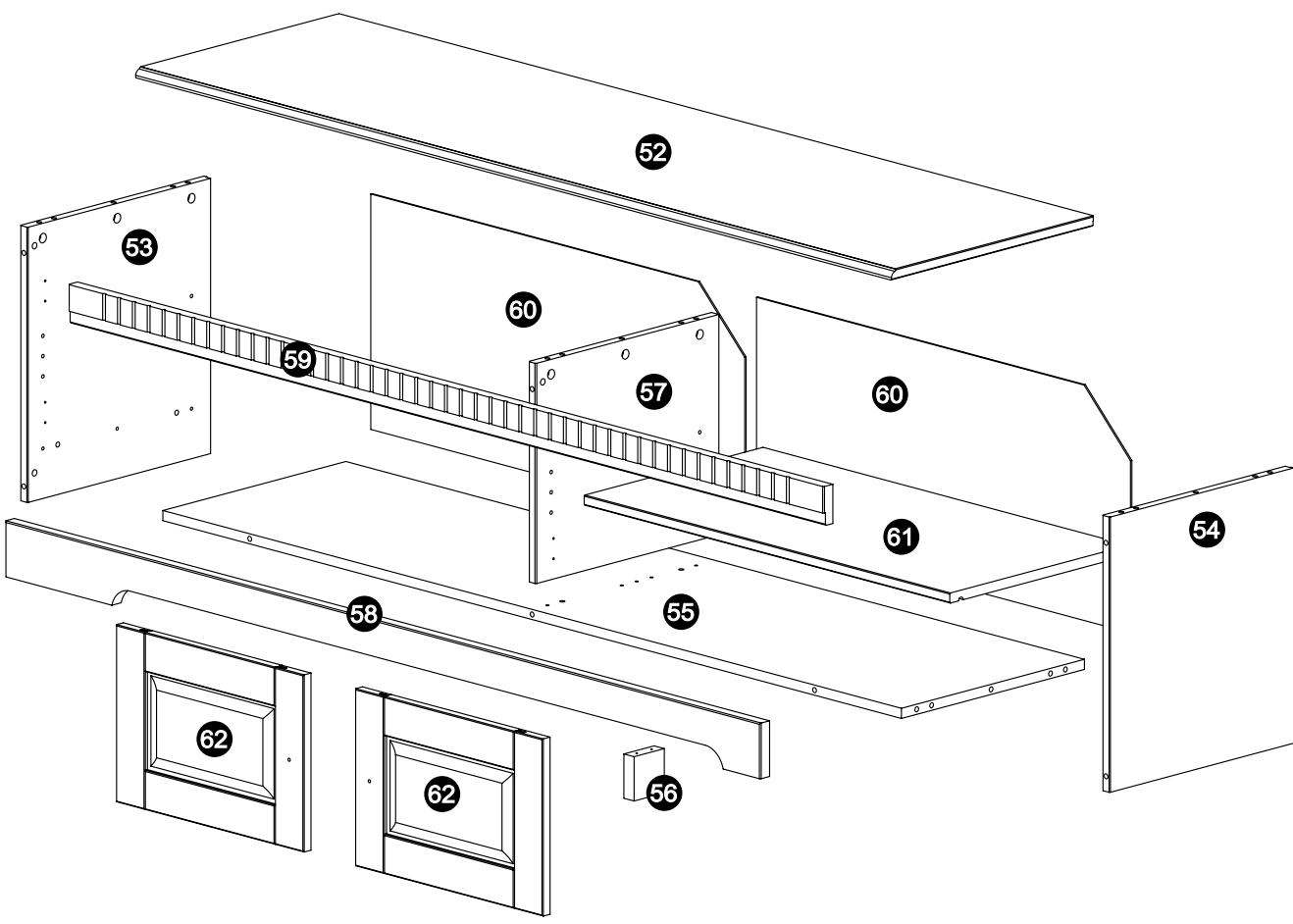
- |  |  |
|--|--|
| <b>(D)</b> Montageanleitung<br>21050             | <b>(GB)</b> Assembly instructions<br>21050   |
| <b>(FR)</b> Notice de montage<br>21050           | <b>(IT)</b> Istruzioni di montaggio<br>21050 |
| <b>(NL)</b> Handleiding voor de montage<br>21050 | <b>(PL)</b> Instrukcja montażu<br>21050      |
| <b>(CZ)</b> Montážní návod<br>21050              | <b>(SK)</b> Návod na montáž<br>21050         |
| <b>(HU)</b> Szerelési útmutató<br>21050          | <b>(RO)</b> Instrucțiuni de montaj<br>21050  |
| <b>(TR)</b> Montaj talimatı<br>21050             | <b>(RU)</b> Инструкция по монтажу<br>21050   |



0  
10  
20  
30  
40  
50  
60  
70  
80  
90  
100  
110  
120  
130  
140  
150  
160  
170  
180  
190  
200

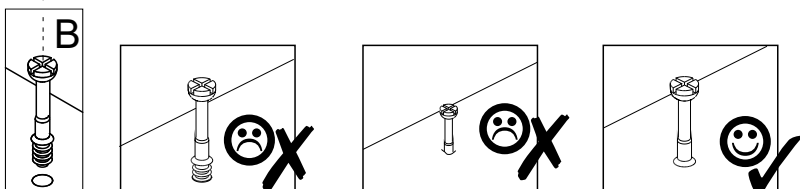
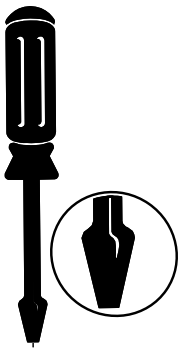
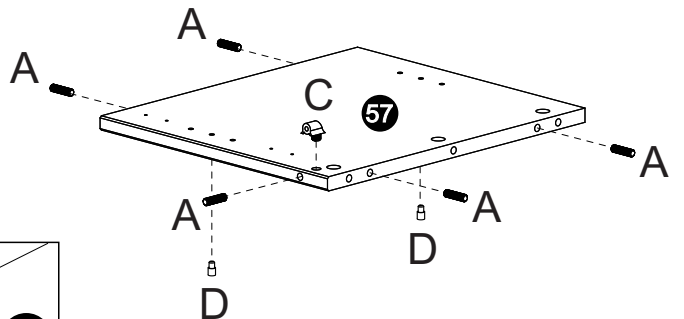
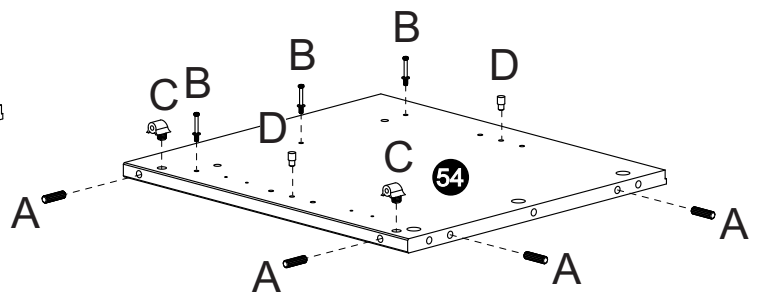
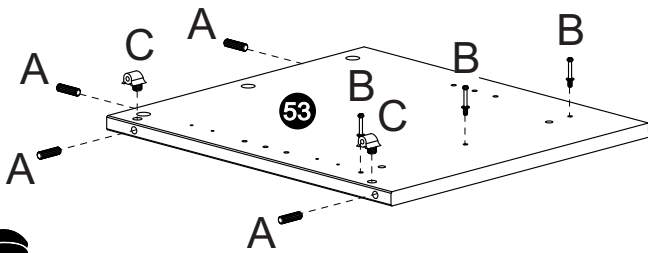
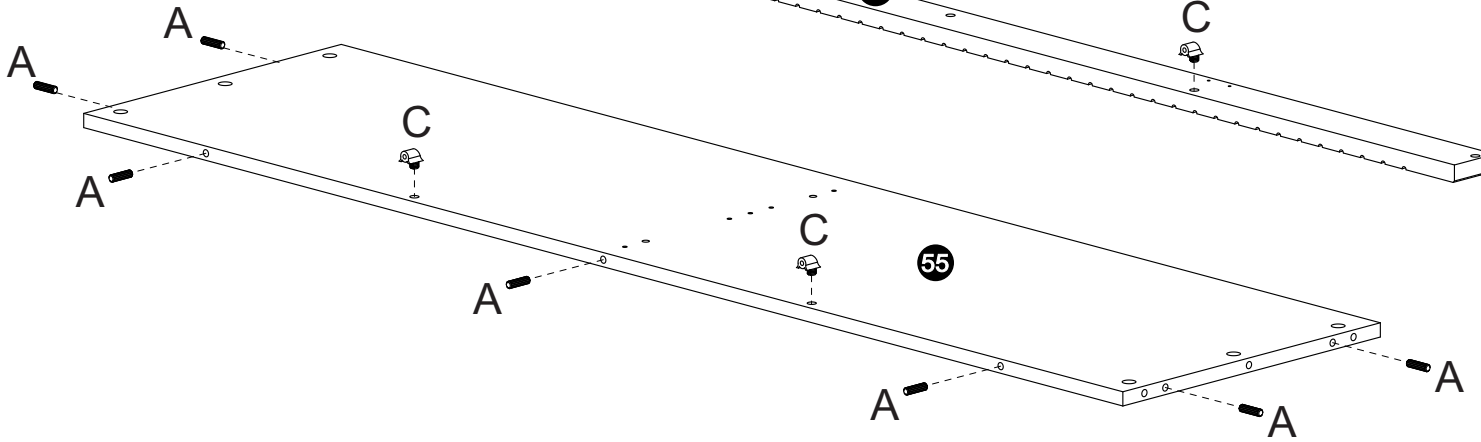
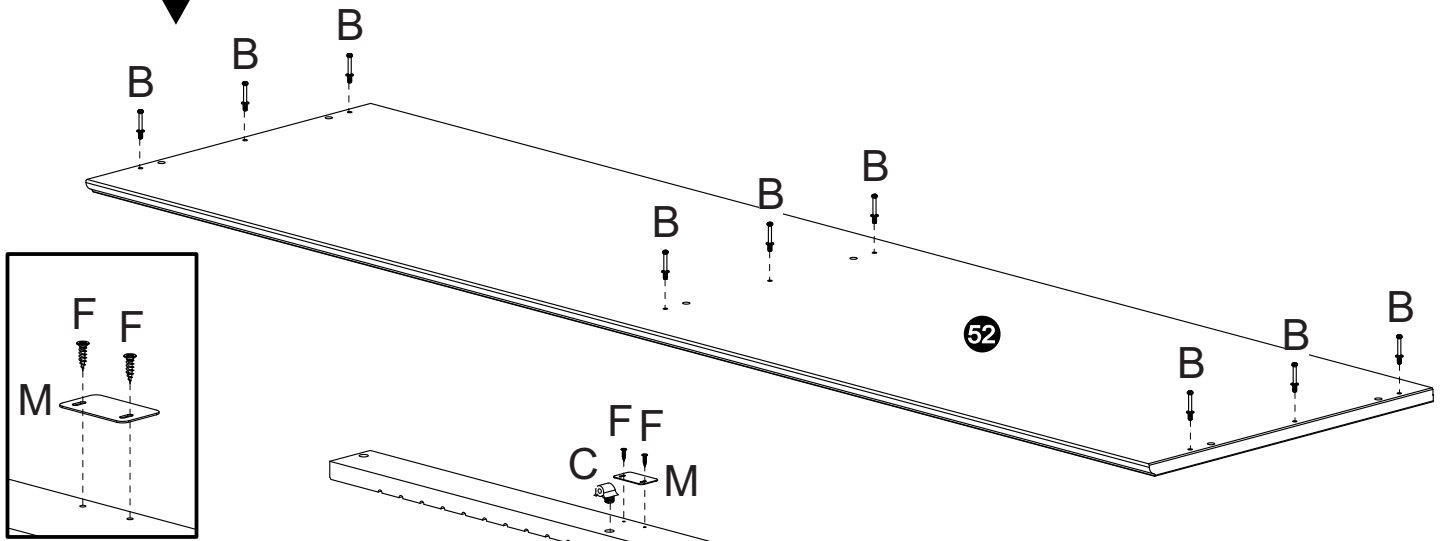
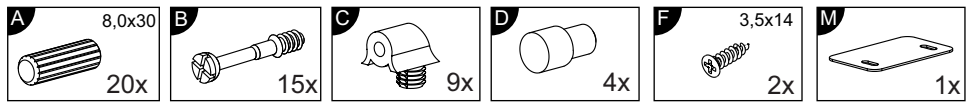
**Service • Assistenza • Dienstverlening • Serwis  
Servis • Szerviz • Сервисная служба**

Name • Nom • Nome • Naam • Nazwa • Jméno • Názov • Név • Denumire • Ísim • Название		
Nr. • No. • N° • Номер • Č • Sz		
Typ • Type • Tip • Típus • Тиро • Тип		

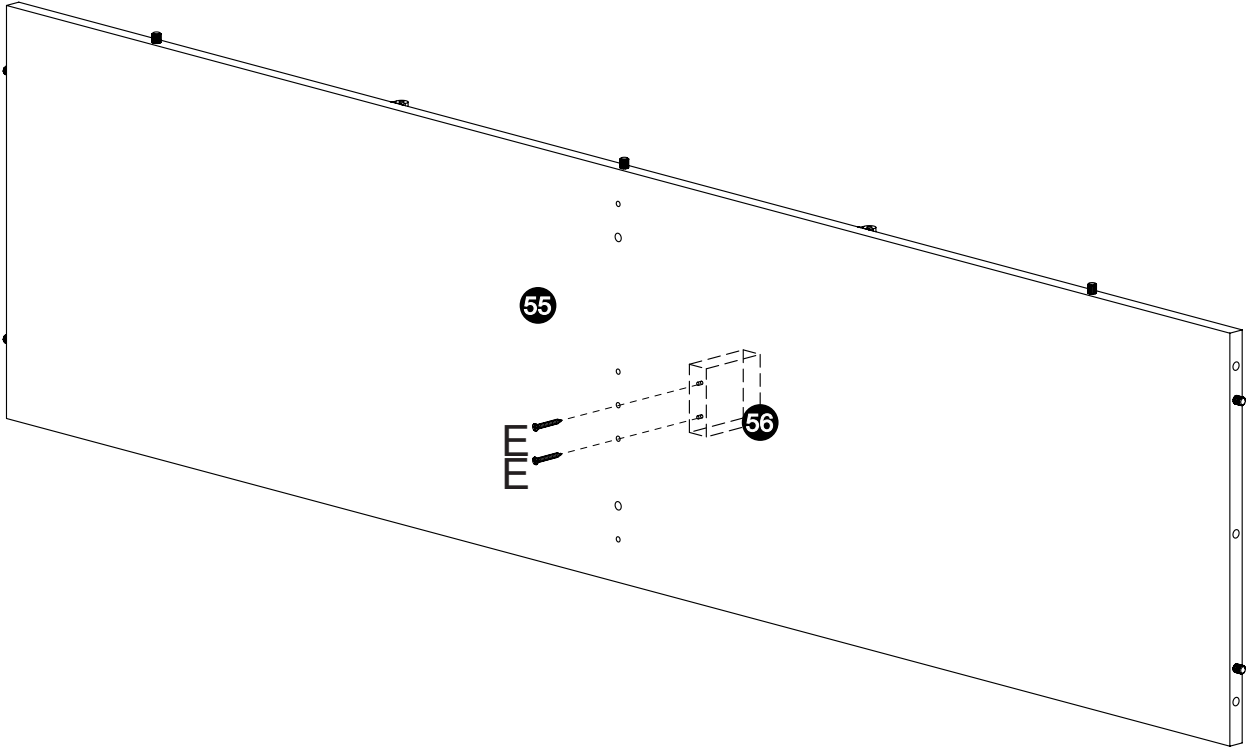
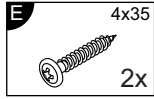


- |                               |                     |                    |                    |                            |                               |                     |                            |                     |
|-------------------------------|---------------------|--------------------|--------------------|----------------------------|-------------------------------|---------------------|----------------------------|---------------------|
| <b>A</b><br><br>8,0x30<br>20x | <b>B</b><br><br>15x | <b>C</b><br><br>9x | <b>D</b><br><br>4x | <b>E</b><br><br>4x35<br>7x | <b>F</b><br><br>3,5x14<br>18x | <b>G</b><br><br>15x | <b>H</b><br><br>4x25<br>9x | <b>R3</b><br><br>4x |
| <b>J</b><br><br>37x           | <b>K</b><br><br>3x  | <b>L</b><br><br>2x | <b>M</b><br><br>1x | <b>N</b><br><br>Home<br>1x |                               |                     |                            |                     |

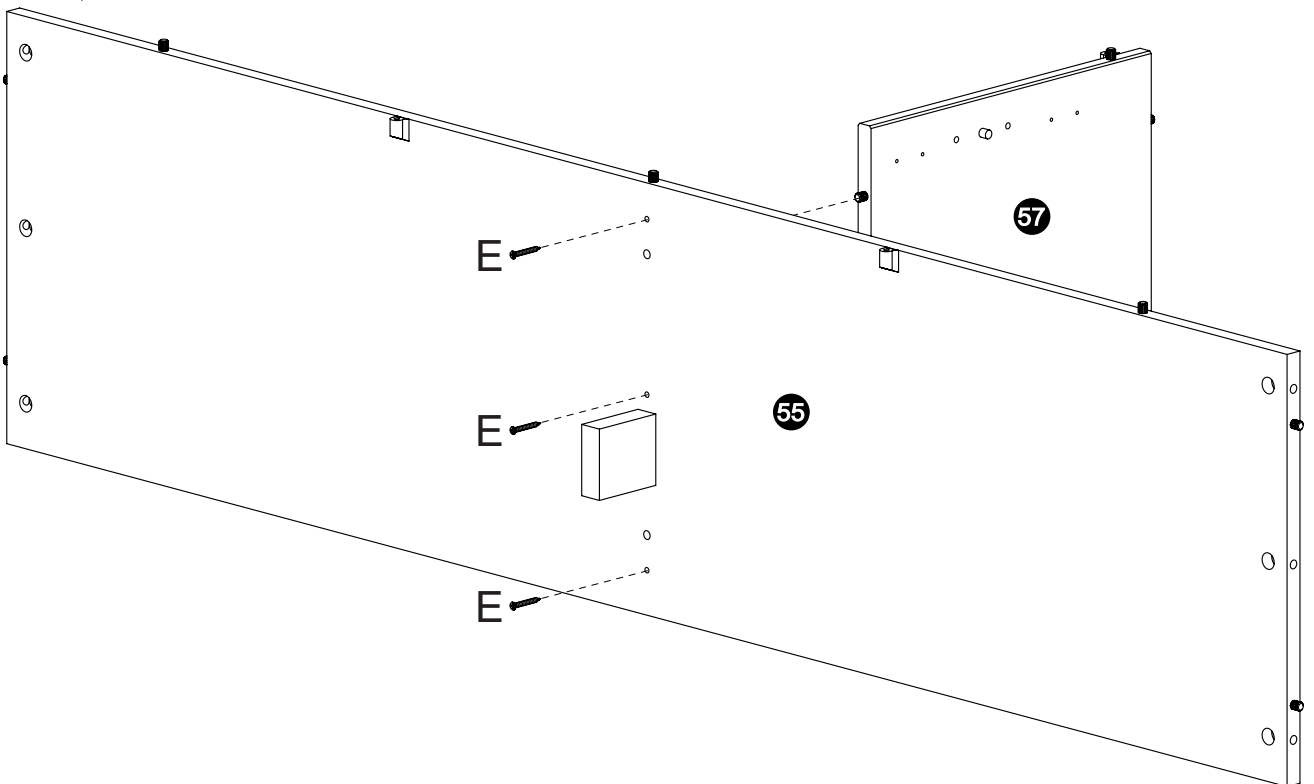
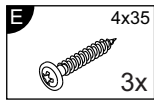
1



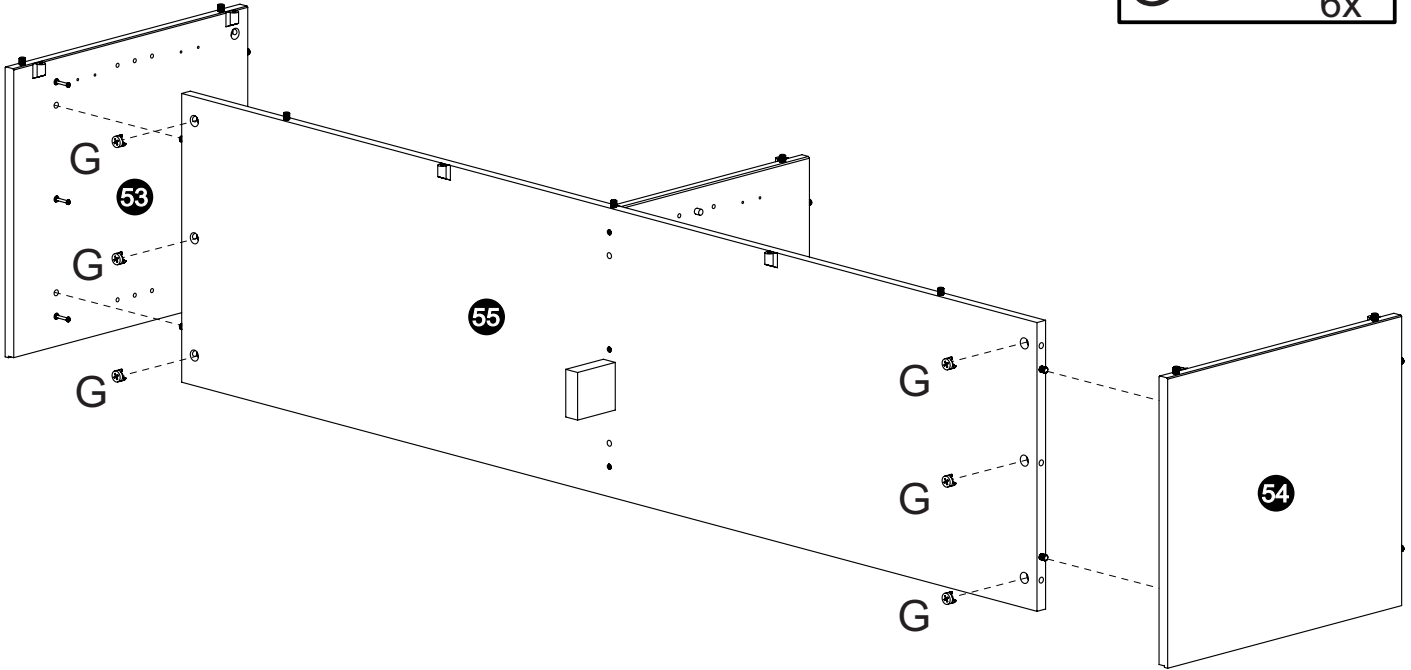
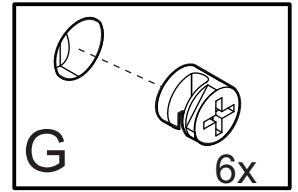
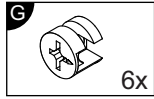
2



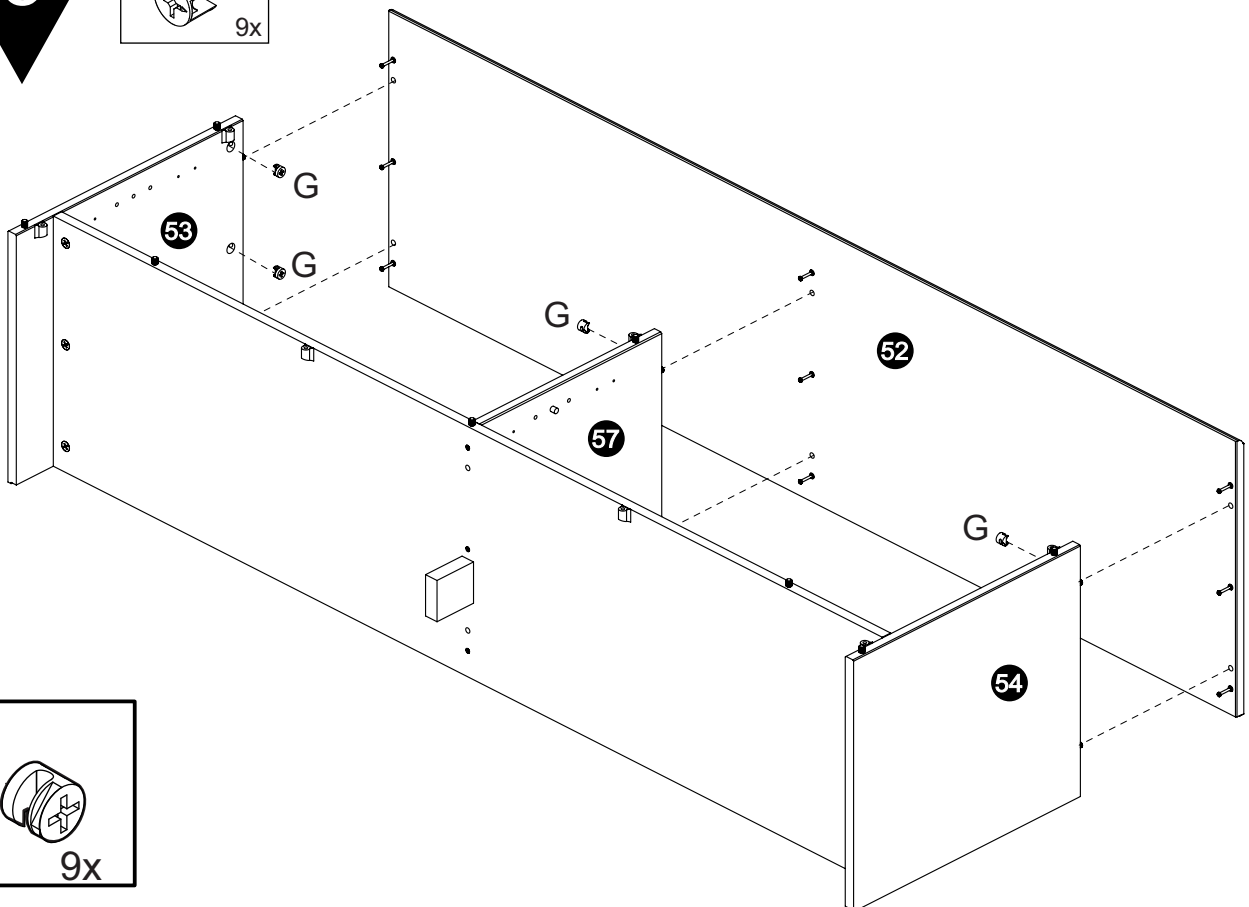
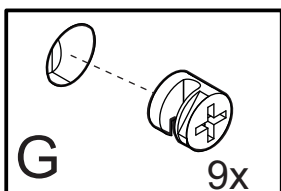
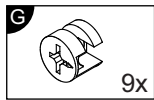
3



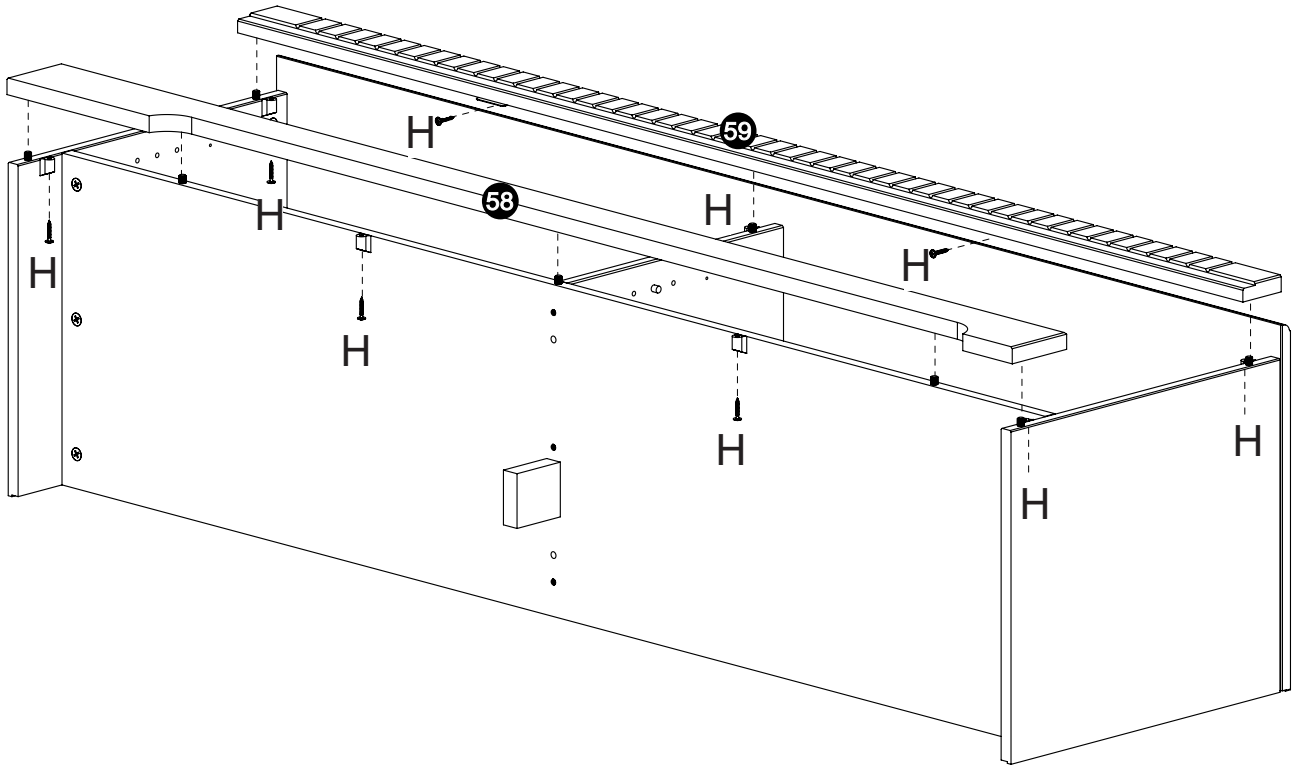
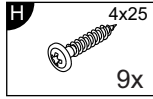
4



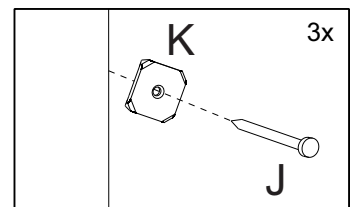
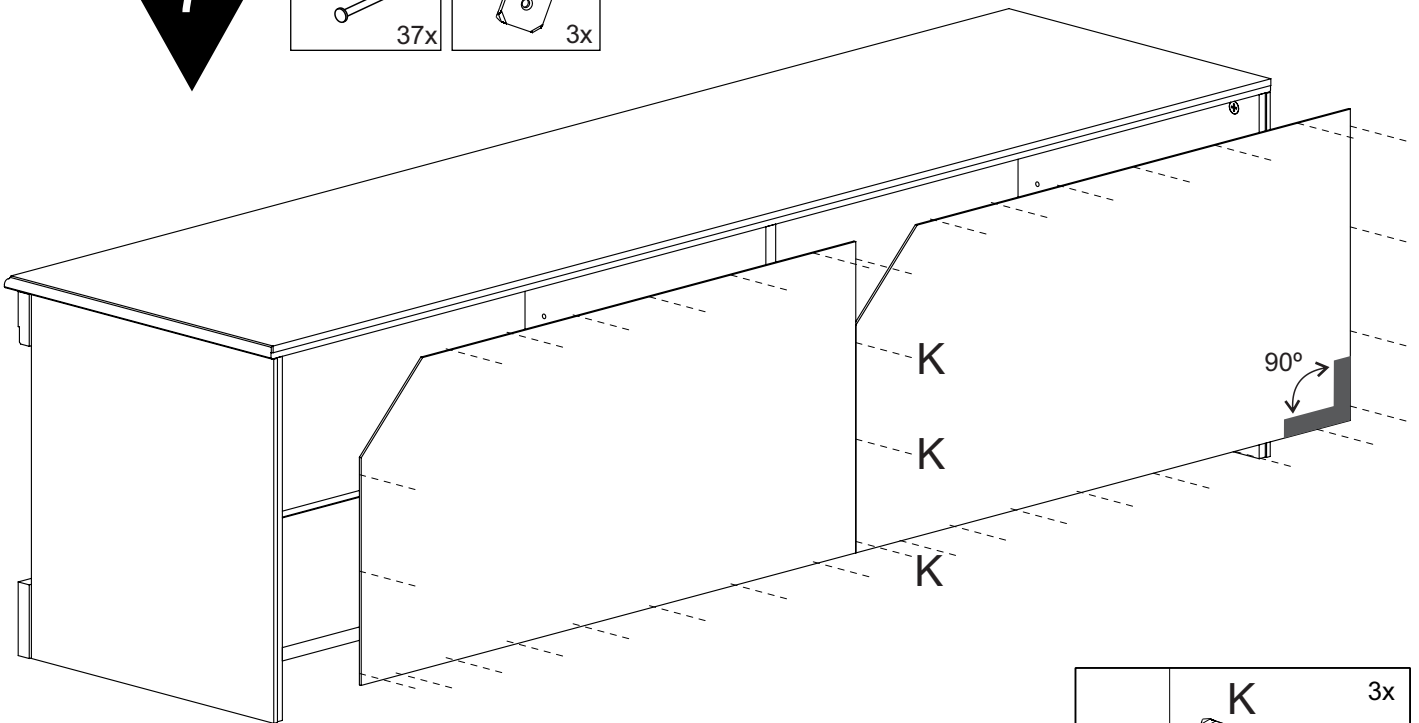
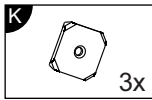
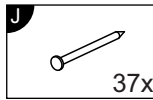
5



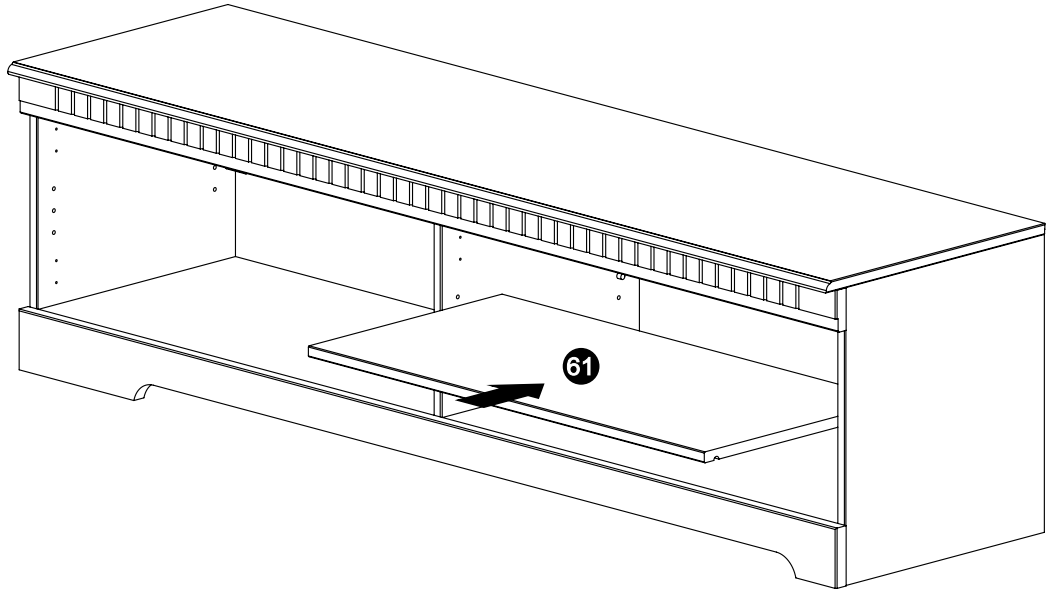
6



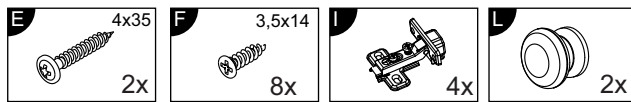
7



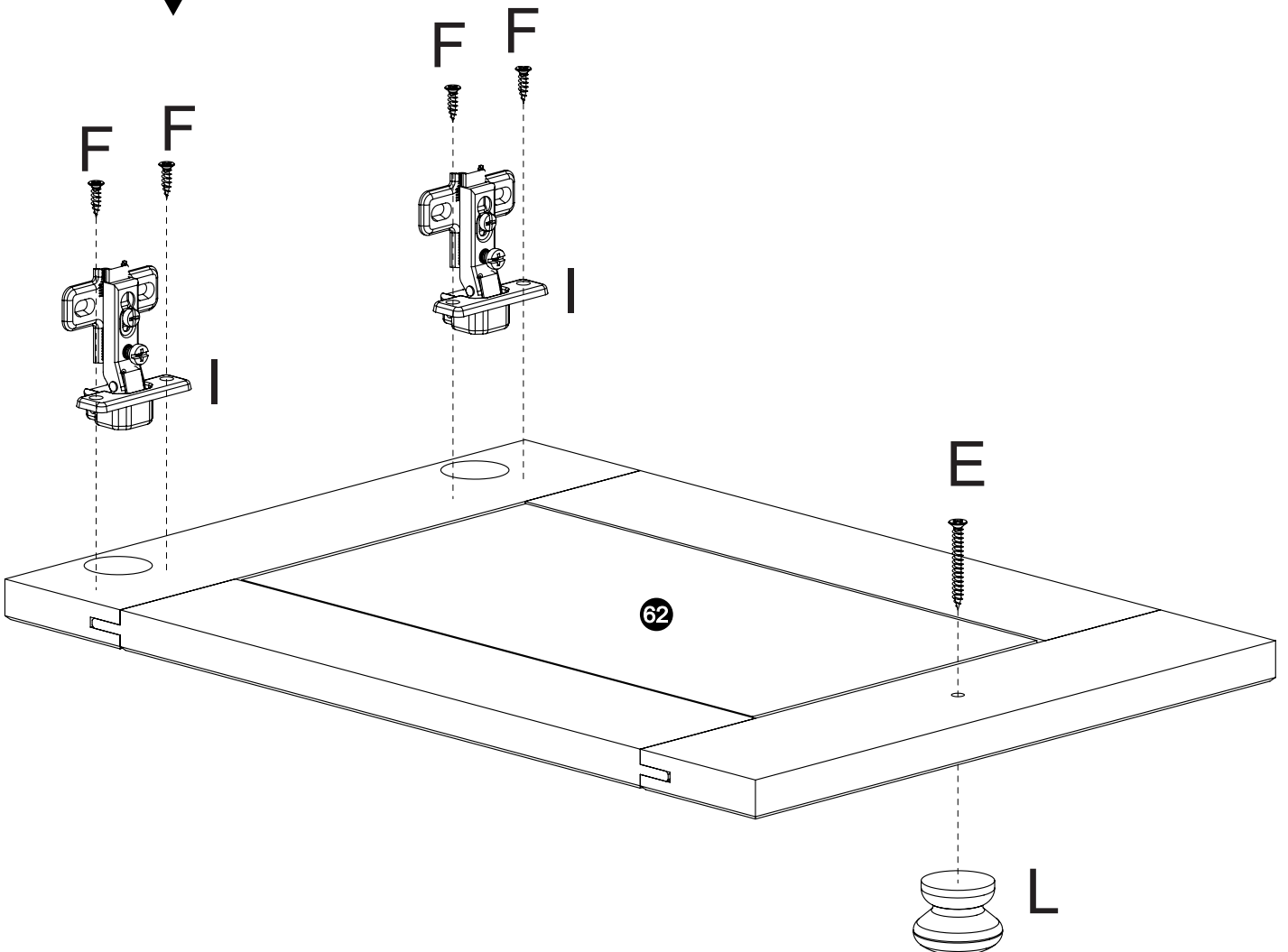
8



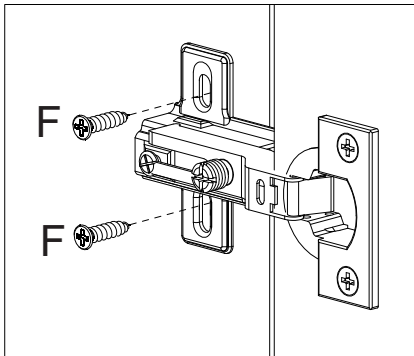
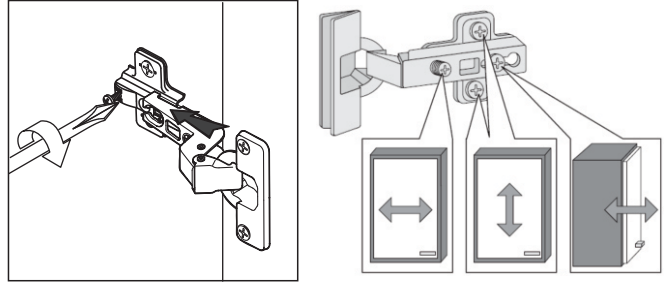
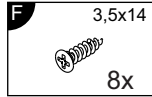
9



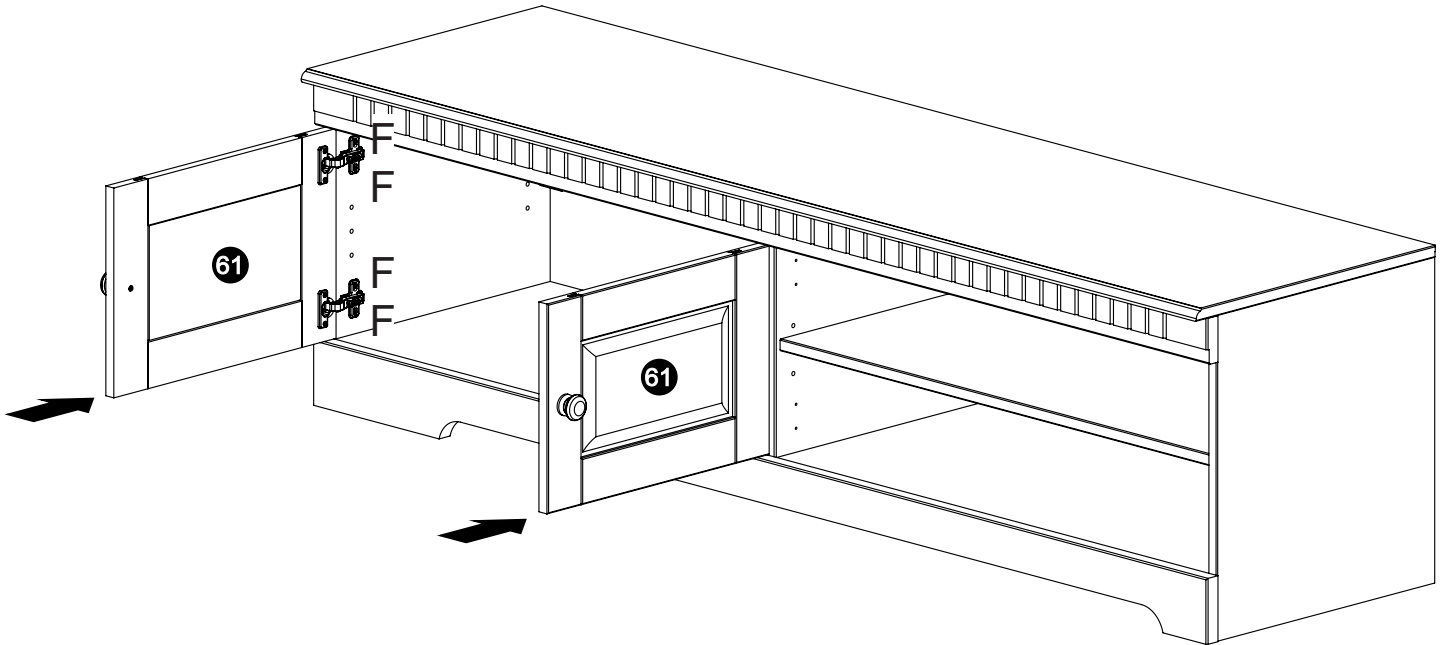
2x



10

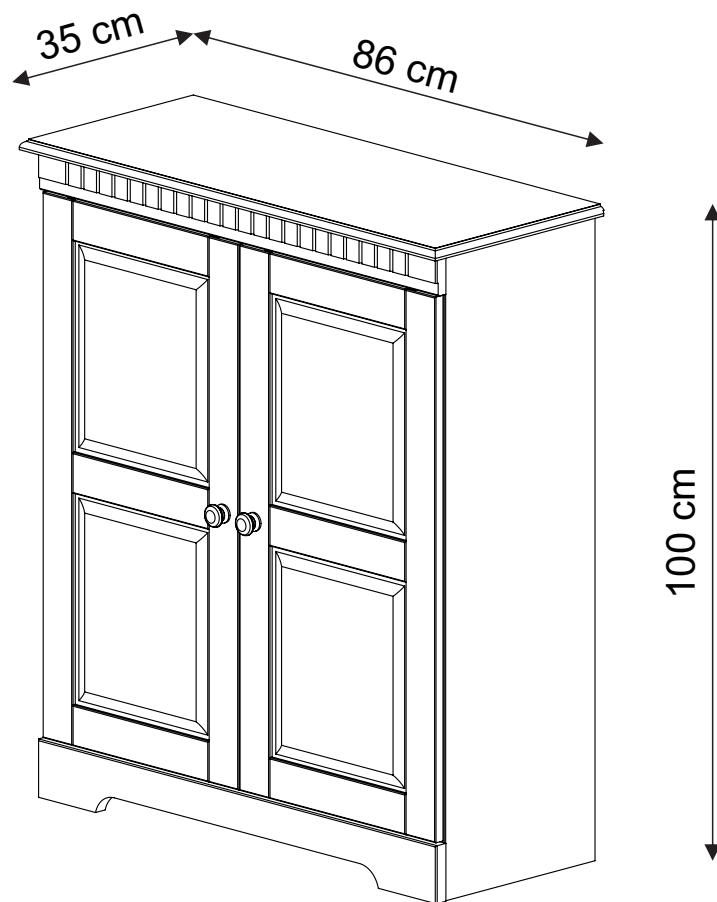


Türen einstellen (Scharniere justieren)  
 Adjusting the doors (adjusting the hinges)  
 Régler les portes (ajuster les charnières)  
 Sistemare le porte (regolare le cerniere)  
 Deuren instellen (scharnieren afstellen)  
 Nastawić drzwi (wyregulować zawiasy)  
 Vyrovnajte dvířka (seříd'te závěsy)  
 Nastavenie dverí (nastavenie závesov)  
 Állítsa be az ajtókat (állítsa be a zsanérokat)  
 Reglare ușii (ajustare balamale)  
 Kapıların ayarlanması (menteşelerin seviye ayarı)  
 Регулировка Дверей (регулировка шарнира)

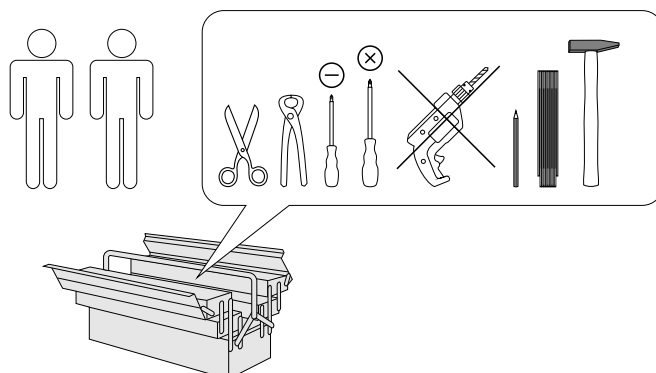




# Cubrix 21053

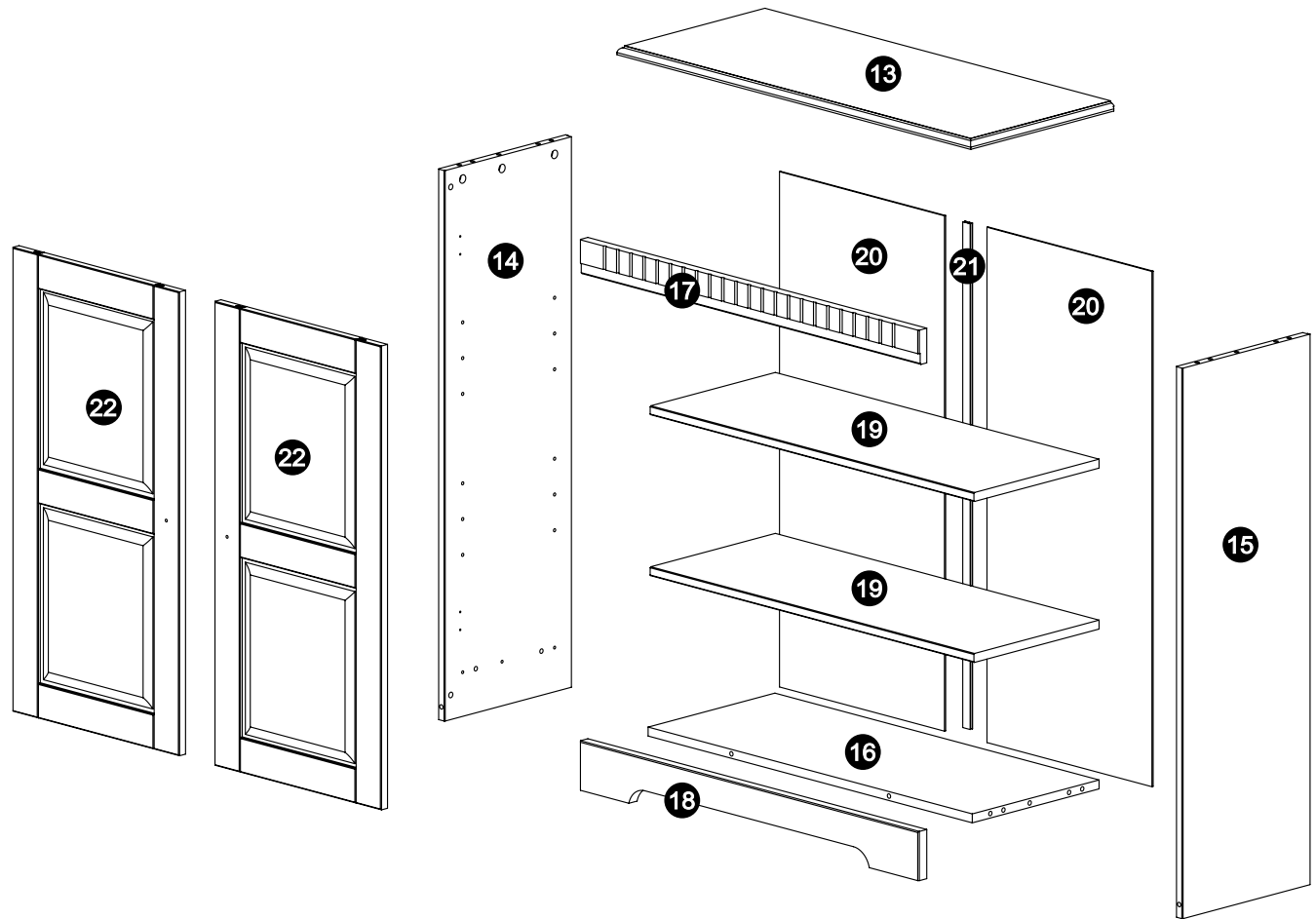


- |           |   |           |   |
|-----------|---|-----------|---|
| <b>D</b>  | <b>Montageanleitung</b><br>21053            | <b>GB</b> | <b>Assembly instructions</b><br>21053   |
| <b>FR</b> | <b>Notice de montage</b><br>21053           | <b>IT</b> | <b>Istruzioni di montaggio</b><br>21053 |
| <b>NL</b> | <b>Handleiding voor de montage</b><br>21053 | <b>PL</b> | <b>Instrukcja montażu</b><br>21053      |
| <b>CZ</b> | <b>Montážní návod</b><br>21053              | <b>SK</b> | <b>Návod na montáž</b><br>21053         |
| <b>HU</b> | <b>Szerelési útmutató</b><br>21053          | <b>RO</b> | <b>Instrucțiuni de montaj</b><br>21053  |
| <b>TR</b> | <b>Montaj talimatı</b><br>21053             | <b>RU</b> | <b>Инструкция по монтажу</b><br>21053   |



0  
10  
20  
30  
40  
50  
60  
70  
80  
90  
100  
110  
120  
130  
140  
150  
160  
170  
180  
190  
200

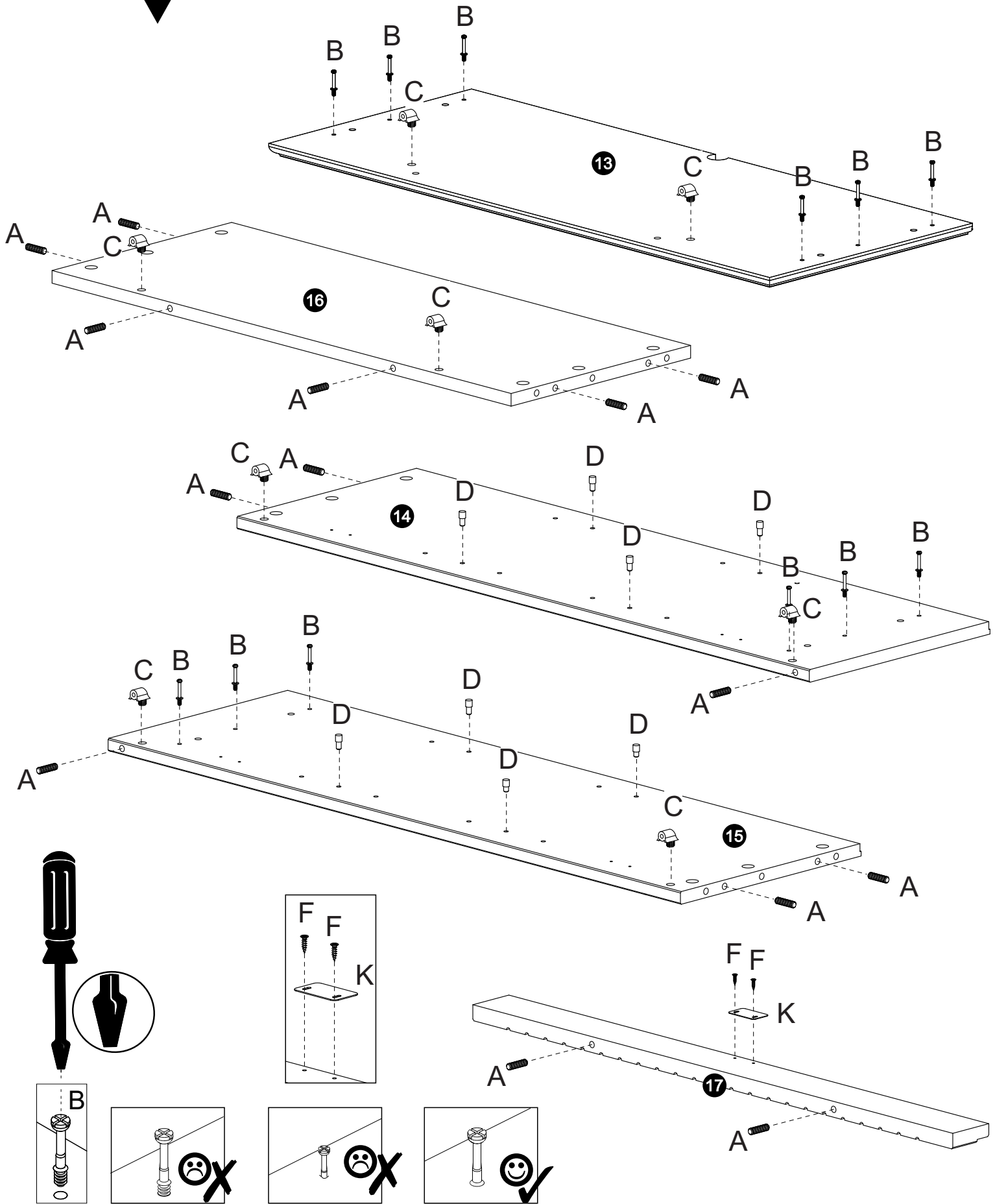
Service • Assistenza • Dienstverlening • Serwis Servis • Szerviz • Сервисная служба	
Name • Nom • Nome • Naam • Nazwa • Jméno • Názov • Név • Denumire • Ísim • Название	
Nr. • No. • N° • Номер • Č • Sz	
Typ • Type • Tip • Típus • Tipo • Тип	



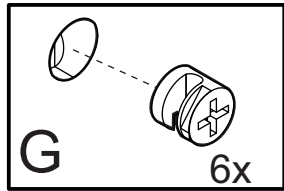
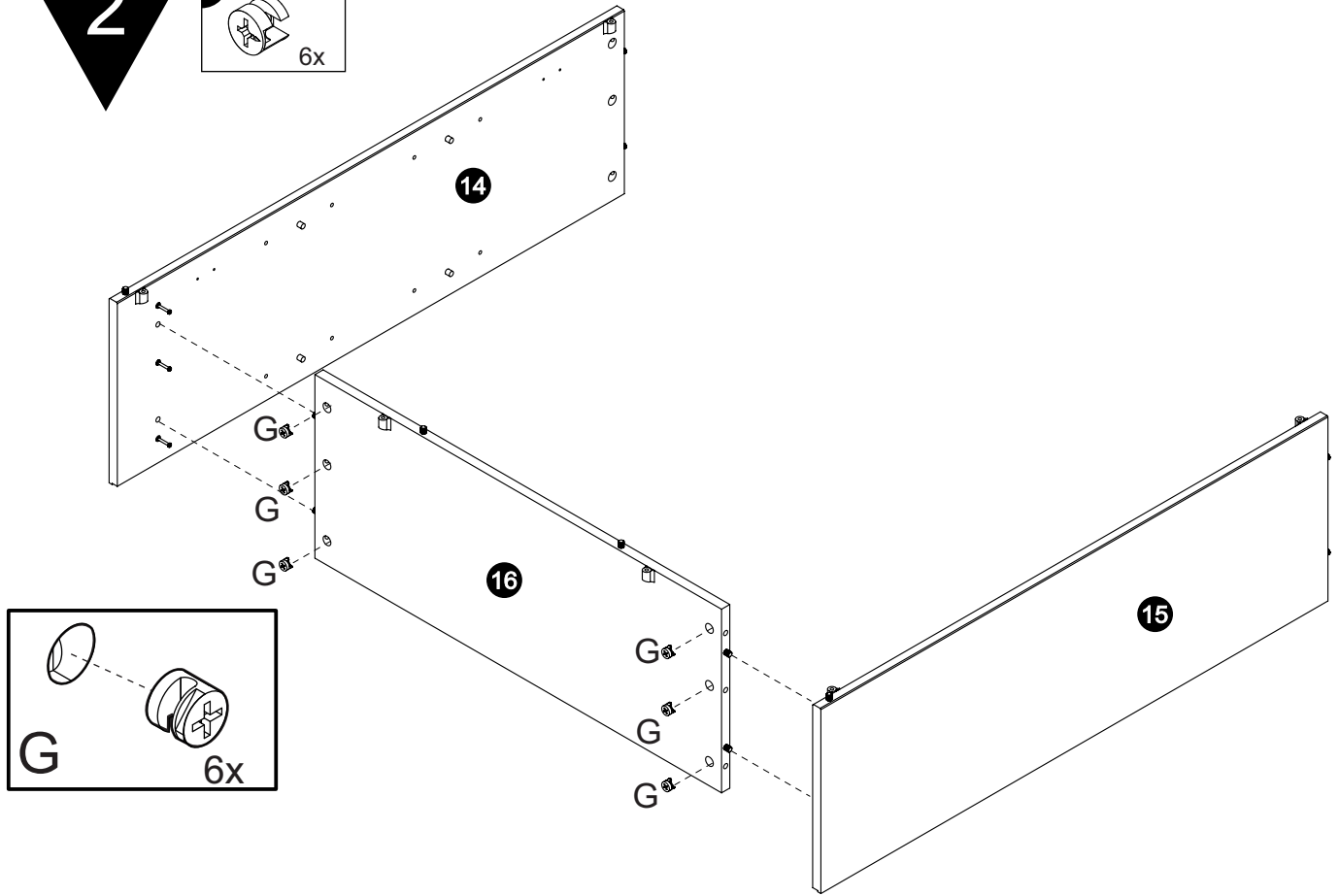
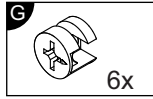
- |                        |              |             |             |                       |                        |                     |                     |                   |
|------------------------|--------------|-------------|-------------|-----------------------|------------------------|---------------------|---------------------|-------------------|
| <b>A</b> 8,0x30<br>14x | <b>B</b> 12x | <b>C</b> 8x | <b>D</b> 8x | <b>E</b> 4x35<br>2x   | <b>F</b> 3,5x14<br>19x | <b>G</b> 12x        | <b>H</b> 4x25<br>8x | <b>I</b> R3<br>4x |
| <b>J</b> 30x           | <b>K</b> 1x  | <b>L</b> 2x | <b>M</b> 1x | <b>N</b> 4,5x60<br>1x | <b>O</b> 2x            | <b>P</b> Home<br>1x |                     |                   |

1

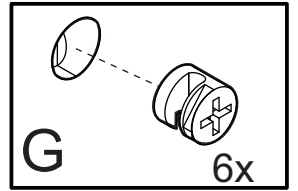
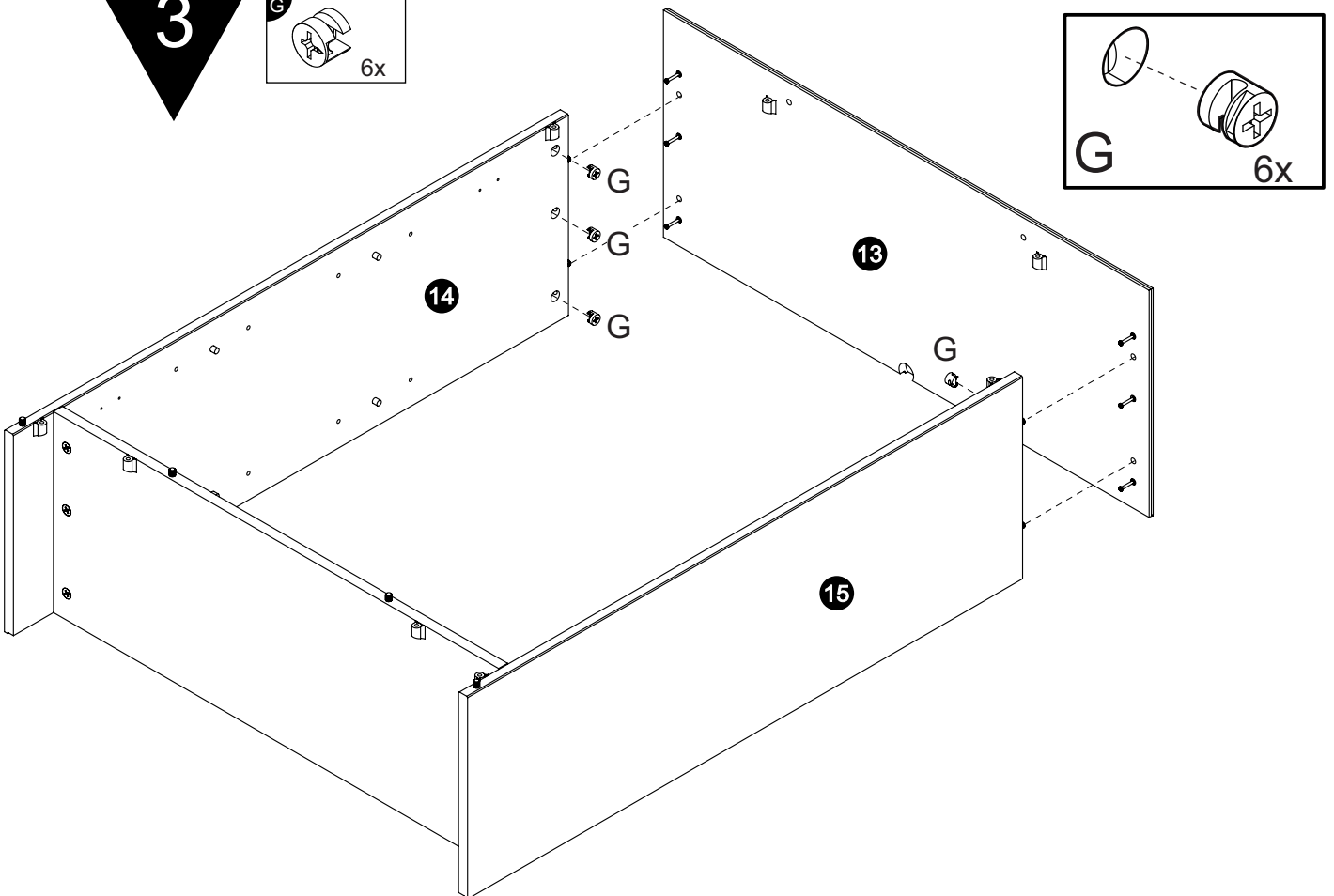
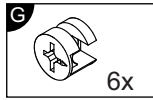
- A** 8,0x30 14x
- B** 12x
- C** 8x
- D** 8x
- F** 3,5x14 2x
- K** 1x



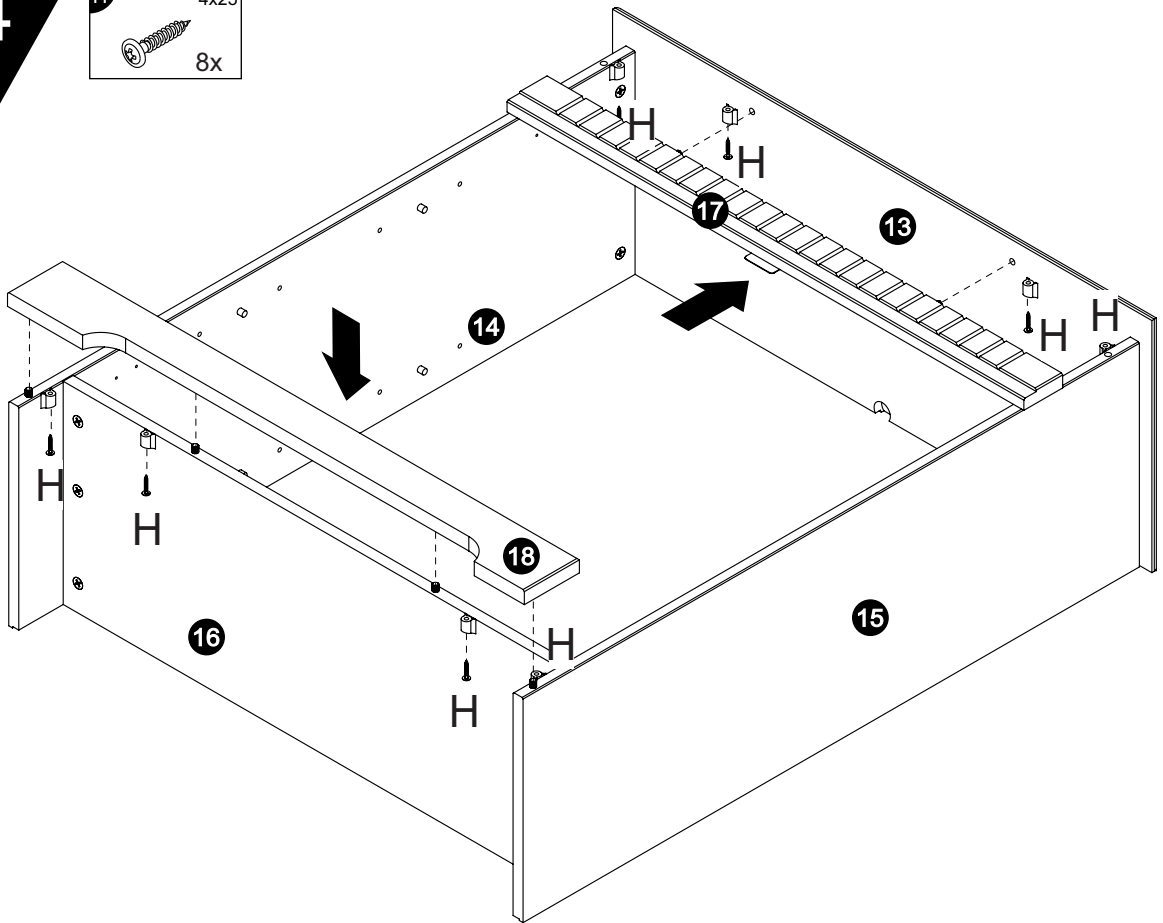
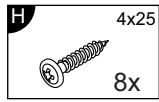
2



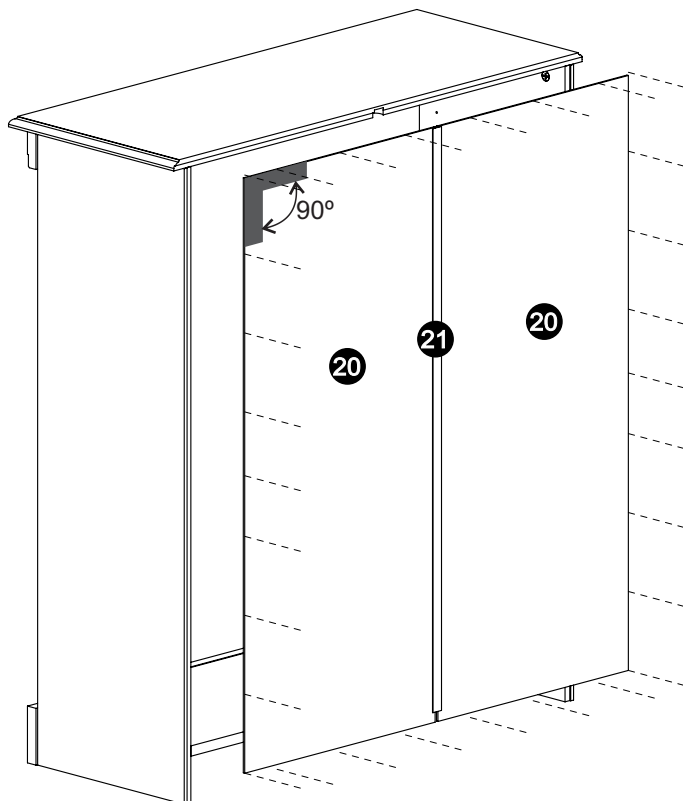
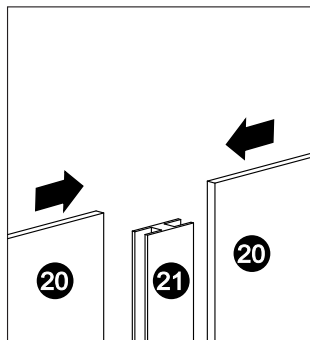
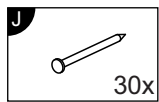
3



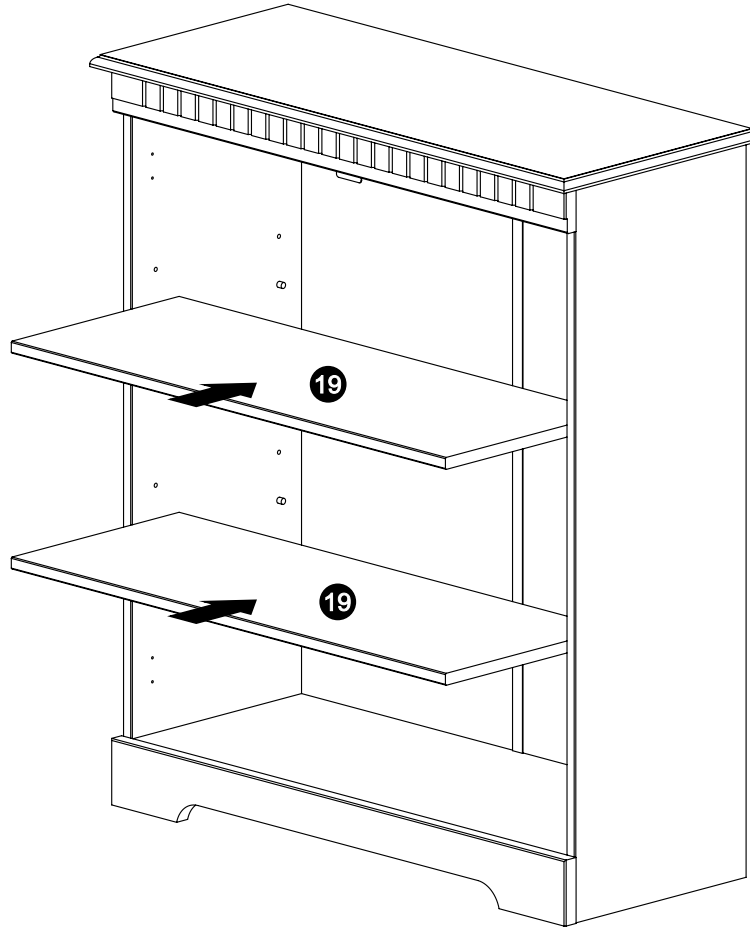
4



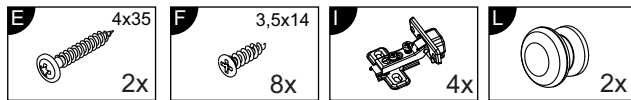
5



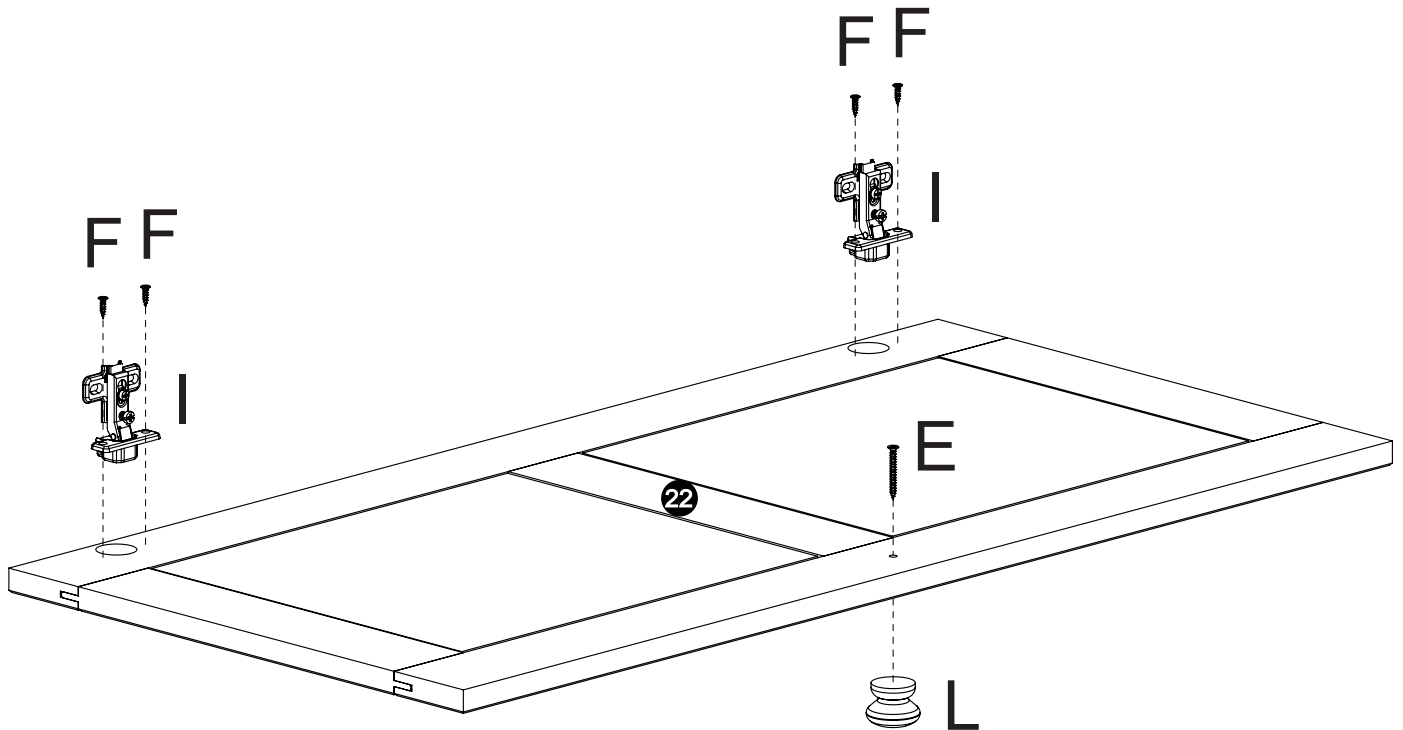
6

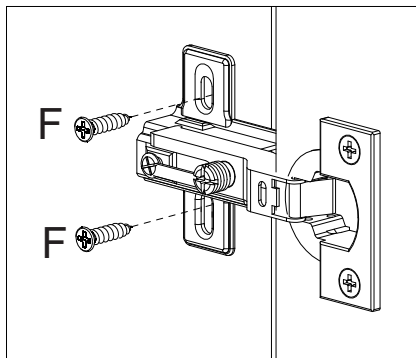
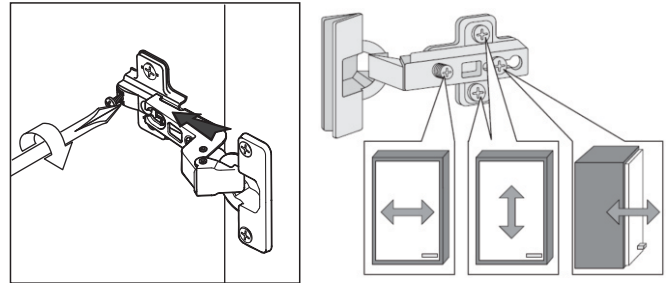
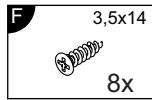


5

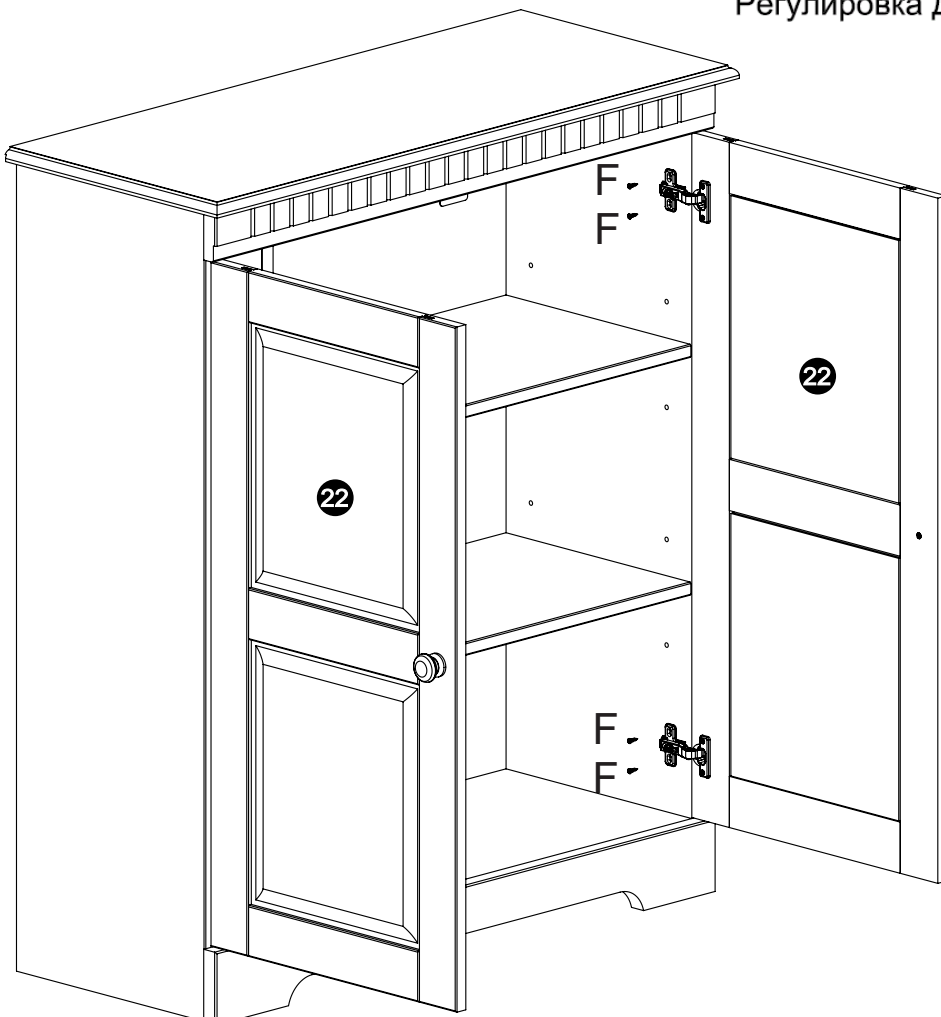


2x

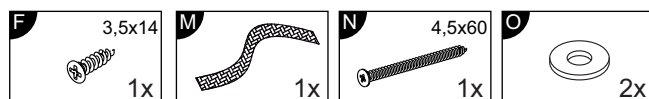


**8**

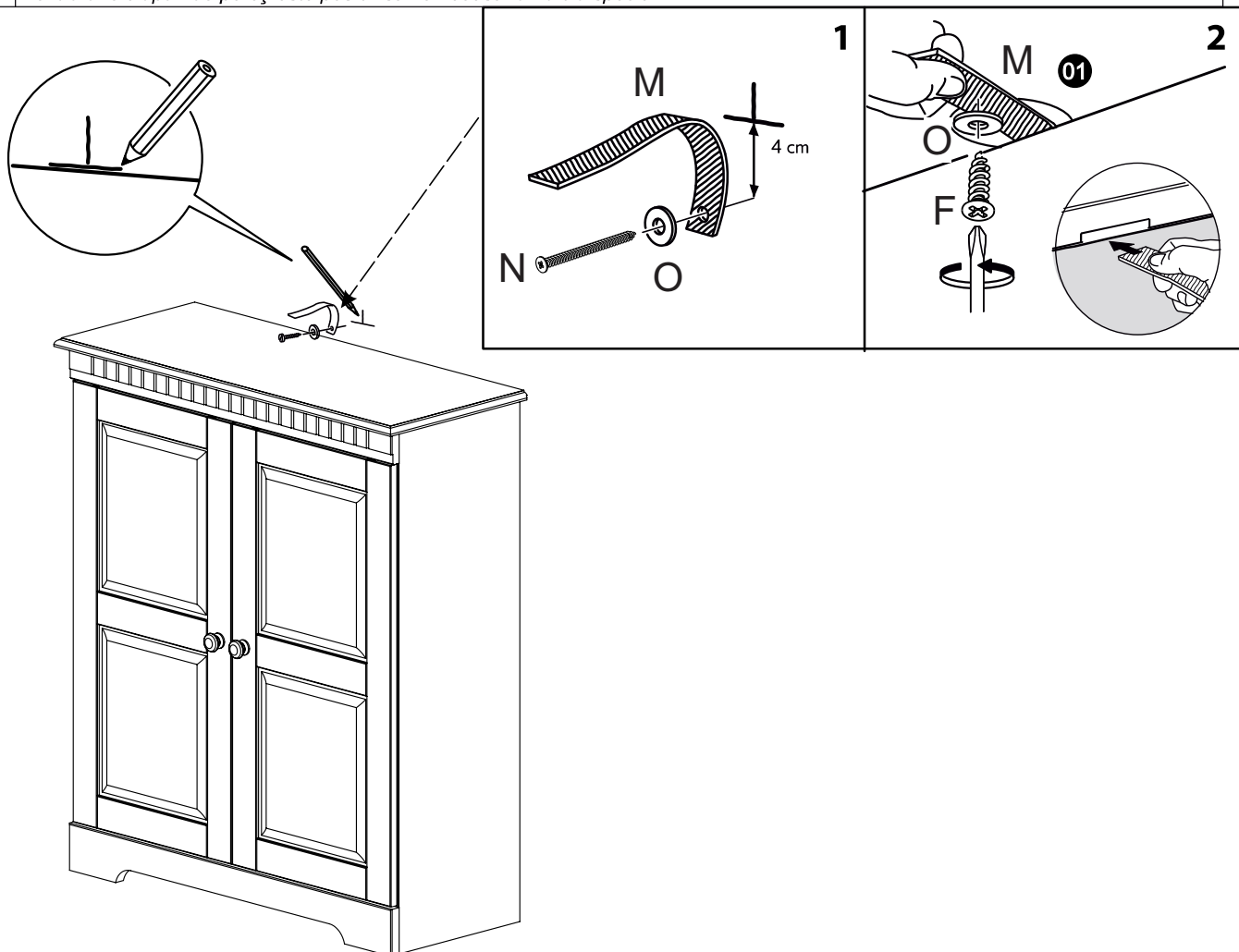
- Türen einstellen (Scharniere justieren)  
 Adjusting the doors (adjusting the hinges)  
 Régler les portes (ajuster les charnières)  
 Sistemare le porte (regolare le cerniere)  
 Deuren instellen (scharnieren afstellen)  
 Nastawić drzwi (wyregulować zawiasy)  
 Vyrovnajte dviřka (seřid'te závěsy)  
 Nastavenie dverí (nastavenie závesov)  
 Állítsa be az ajtókat (állítsa be a zsanérokat)  
 Reglare uși (ajustare balamale)  
 Kapıların ayarlanması (mentşelerin seviye ayarı)  
 Регулировка Дверей (регулировка шарнира)



9

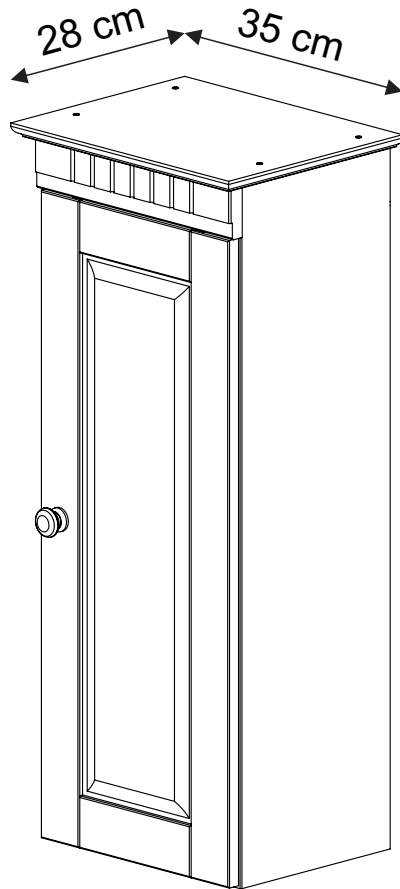


<b>Achtung • Attention • Attenzione • Opgelet • Uwaga • Pozor • Figyelem • Atenție • Dikkat • Внимание</b>	
(D)	Wandbefestigung dient als Kippschutz – unbedingt anbringen! Bei einigen Wandtypen kann ein Spezialdübel erforderlich sein!
(GB)	The wall fastening serves to prevent tipping – be absolutely sure to mount it! For certain wall types, a special dowel may be necessary!
(NL)	Bevestiging aan de muur dient als kantelbescherming – zeker en vast bevestigen! Bij enkele muurtypes is een speciale plug misschien vereist!
(PL)	Mocowanie do ściany jest jednocześnie zabezpieczeniem przed przewróceniem – koniecznie zamontować! Do niektórych rodzajów ścian konieczne mogą być specjalne wkręty!
(TR)	Duvardaki sabitleme, devrilmeye karşı bir emniyet tedbiridir ve mutlaka monte edilmelidir! Bazı duvar tiplerinde bunun için özel bir dübel gerekli olabilir!
(RU)	Обязательно установите крепление на стене во избежание опрокидывания! Для некоторых типов стен может потребоваться специальный дюбель!
(FR)	La fixation murale sert de protection contre le basculement – à installer impérativement ! Pour certains types de murs il faut des chevilles spéciales !
(IT)	Il fissaggio alla parete serve da protezione anti-ribaltamento – attaccarla assolutamente! Per alcune strutture di parete può essere necessario un tassello speciale!
(CZ)	Montáž na stěnu slouží jako ochrana proti převrnutí – bezpodmínečně umístěte! U některých typů stěn může být zapotřebí speciální hmoždinka!
(SK)	Upevnenie na stenu slúži ako ochrana proti prevráteniu – bezpodmienečne použite! Pre niektoré druhy stien môže byť potrebná špeciálna hmoždinka!
(HU)	A terméket a falhoz kel rögzíténi, különben az felborulhat! Egyes faltípusoknál speciális tiplít kell használni!
(RO)	Sistemul de fixare la perete servește ca protecție la răsturnarede montat obligatoriu! Pentru unele tipuri de pereți este posibil să fie necesar un diblu special!

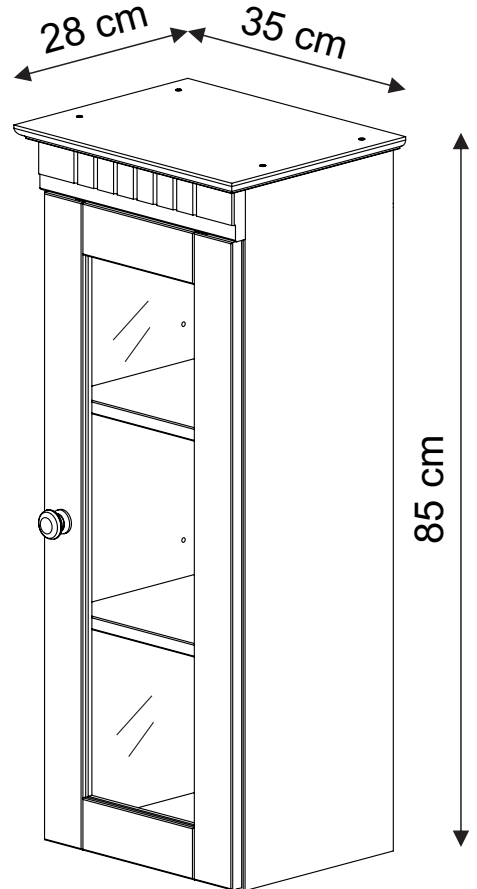
















# Cubrix 21063/21073

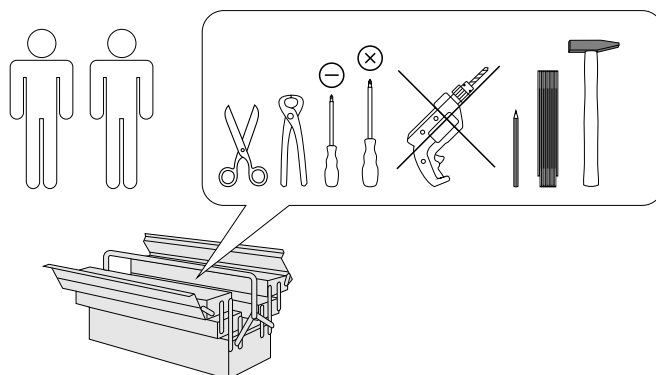


21063



21073

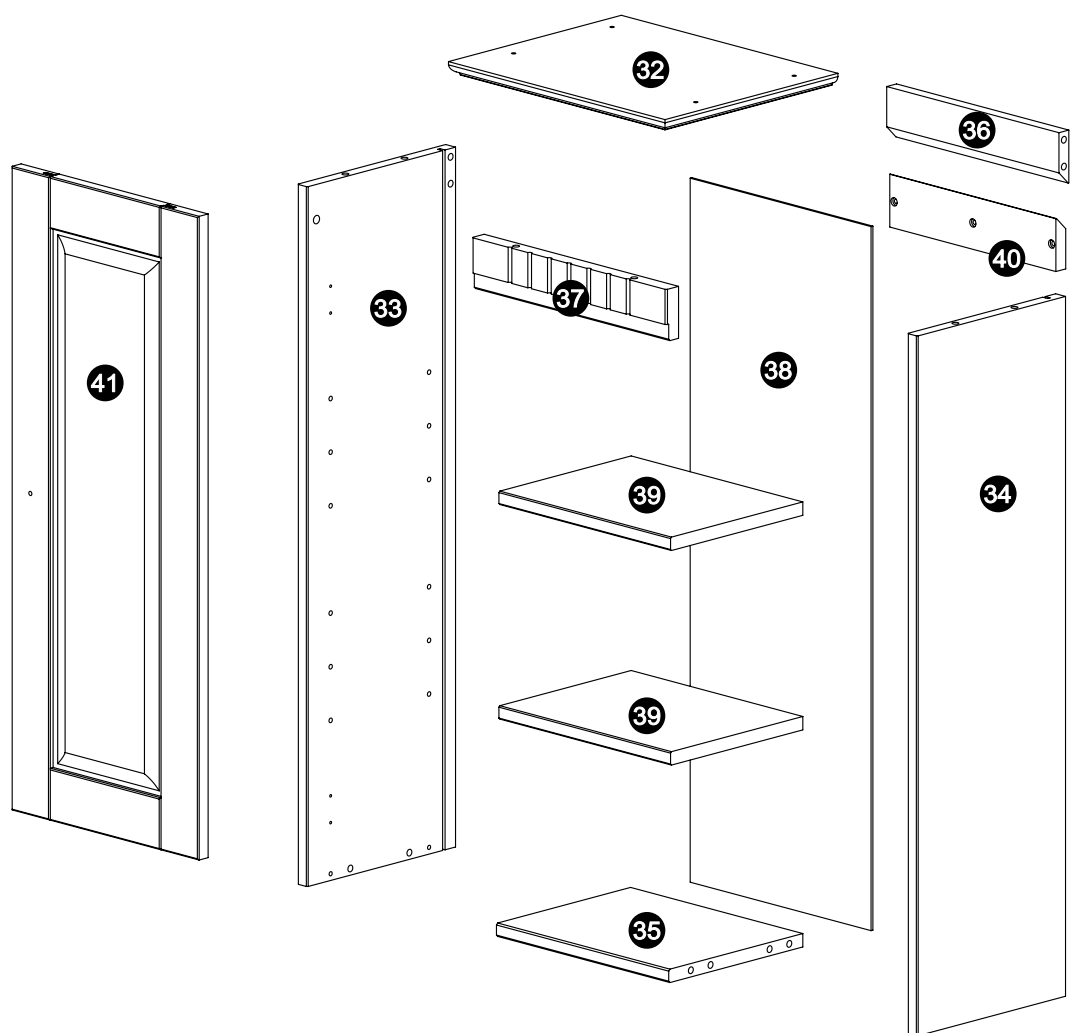
- |   |  |
|---|--|
|  <b>Montageanleitung</b><br>21063/21073            |  <b>Assembly instructions</b><br>21063/21073   |
|  <b>Notice de montage</b><br>21063/21073           |  <b>Istruzioni di montaggio</b><br>21063/21073 |
|  <b>Handleiding voor de montage</b><br>21063/21073 |  <b>Instrukcja montażu</b><br>21063/21073      |
|  <b>Montážní návod</b><br>21063/21073              |  <b>Návod na montáž</b><br>21063/21073         |
|  <b>Szerelési útmutató</b><br>21063/21073          |  <b>Instrucțiuni de montaj</b><br>21063/21073  |
|  <b>Montaj talimatı</b><br>21063/21073             |  <b>Инструкция по монтажу</b><br>21063/21073   |



0  
10  
20  
30  
40  
50  
60  
70  
80  
90  
100  
110  
120  
130  
140  
150  
160  
170  
180  
190  
200

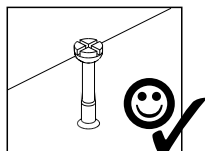
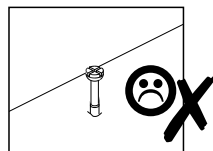
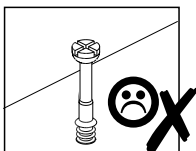
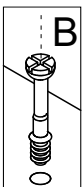
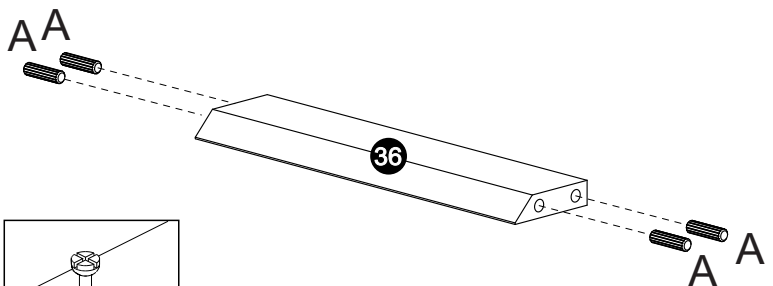
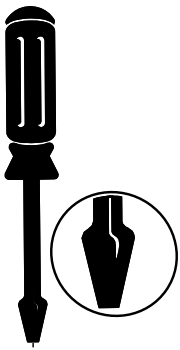
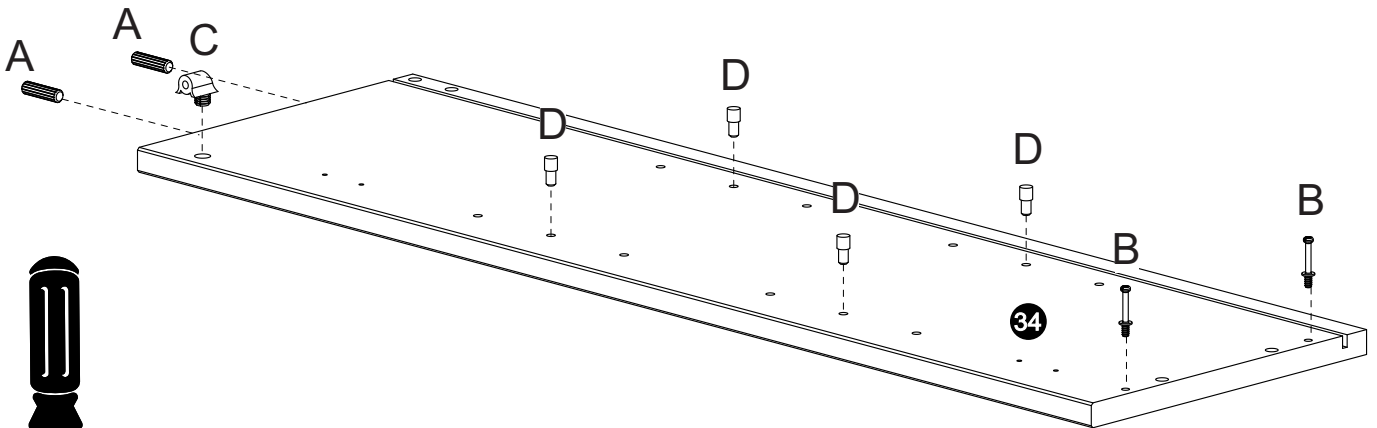
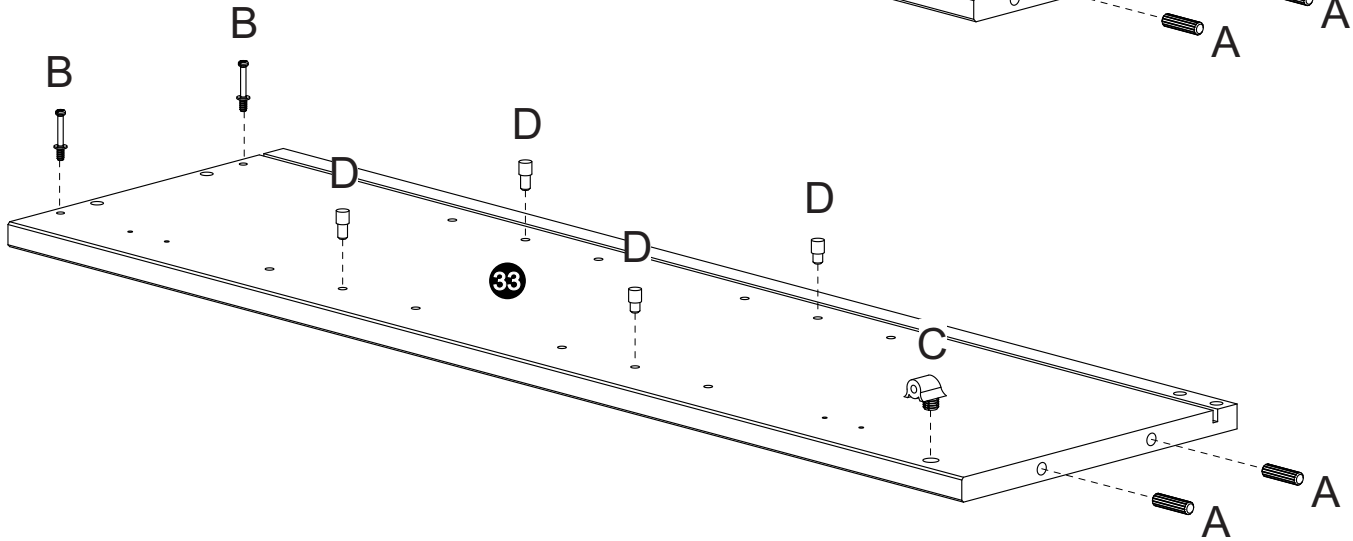
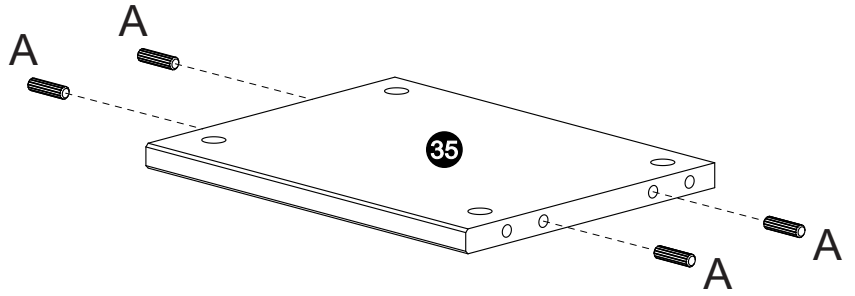
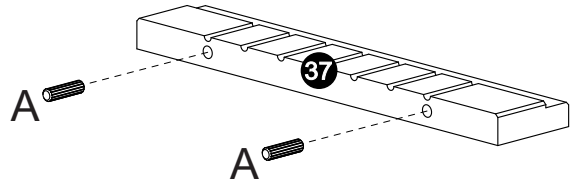
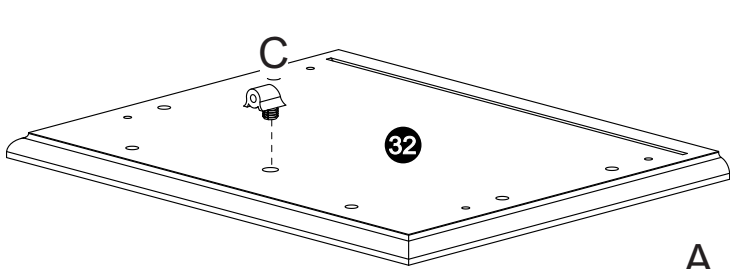
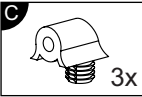
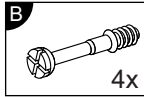
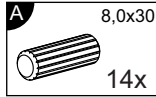
**Service • Assistenza • Dienstverlening • Serwis  
Servis • Szerviz • Сервисная служба**

Name • Nom • Nome • Naam • Nazwa • Jméno • Názov • Név • Denumire • Ísim • Название		
Nr. • No. • N° • Номер • Č • Sz		
Typ • Type • Tip • Típus • Tipo • Тип		

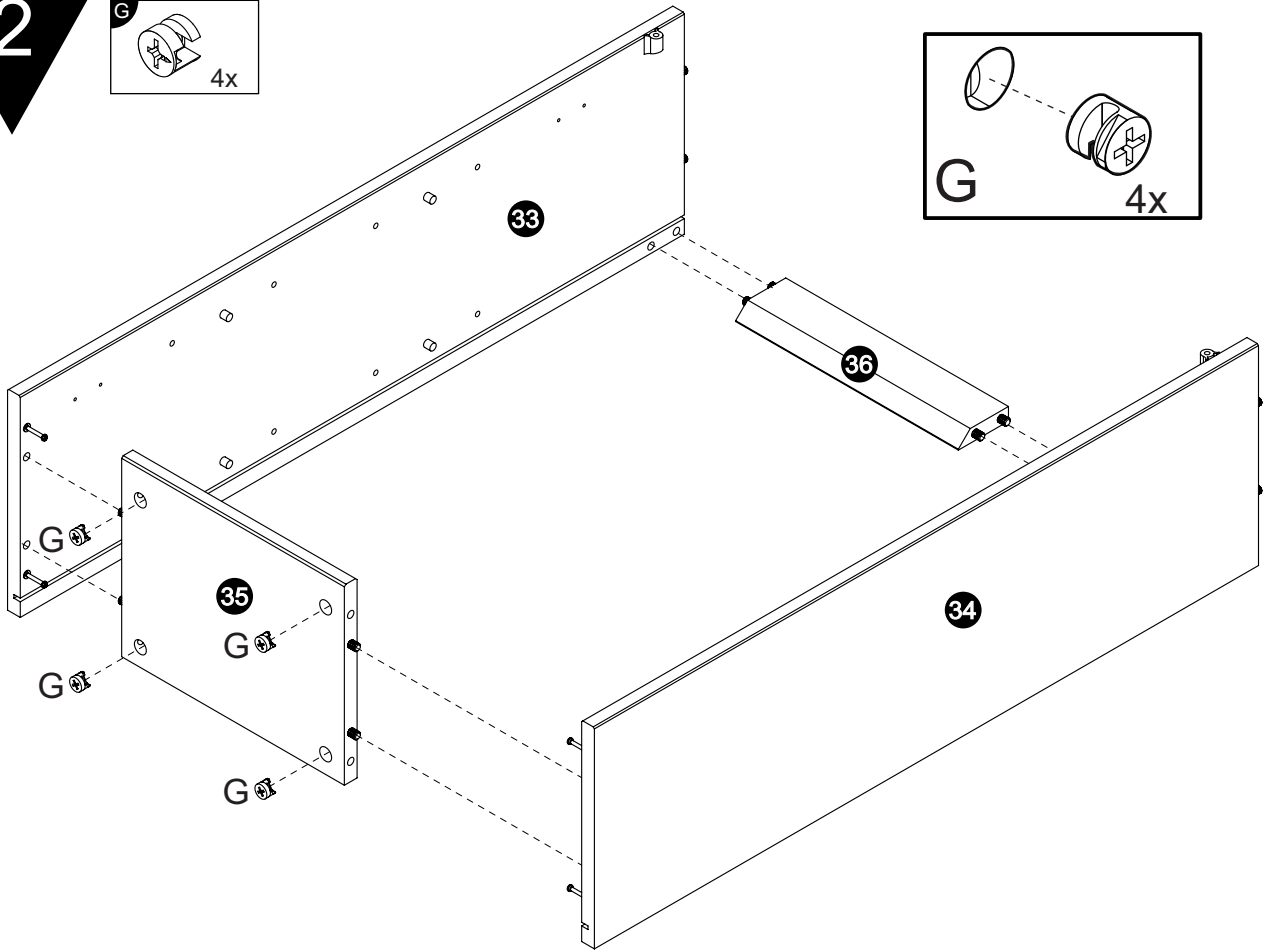
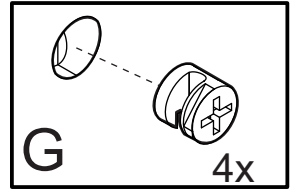
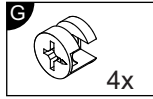


- |                               |                          |                              |                            |                            |                              |                          |                            |                          |  |  |
|-------------------------------|--------------------------|------------------------------|----------------------------|----------------------------|------------------------------|--------------------------|----------------------------|--------------------------|--|--|
| <b>A</b><br><br>8,0x30<br>14x | <b>B</b><br><br>4x<br>4x | <b>C</b><br><br>3x<br>3x     | <b>D</b><br><br>8x<br>8x   | <b>E</b><br><br>4x35<br>5x | <b>F</b><br><br>3,5x14<br>8x | <b>G</b><br><br>4x<br>4x | <b>H</b><br><br>4x25<br>3x | <b>I</b><br><br>R3<br>2x |  |  |
| <b>J</b><br><br>5x            | <b>K</b><br><br>1x       | <b>L</b><br><br>4,5x60<br>3x | <b>M</b><br><br>Home<br>1x |                            |                              |                          |                            |                          |  |  |

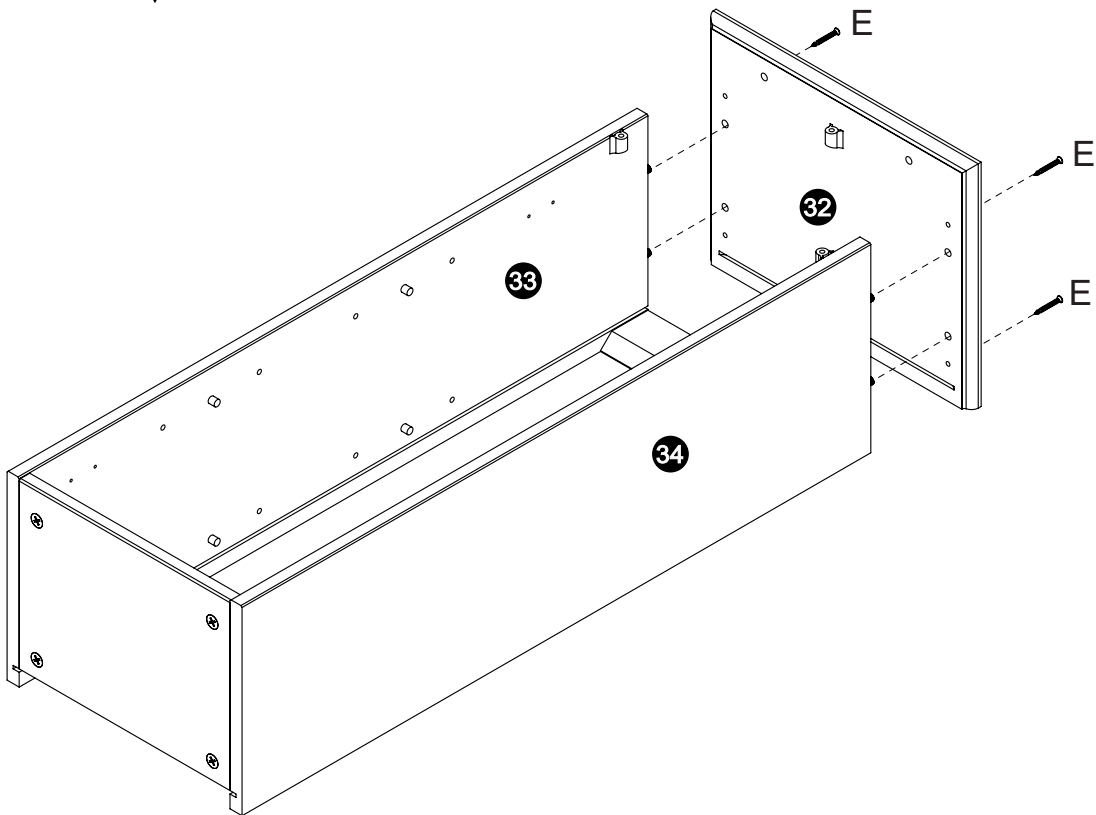
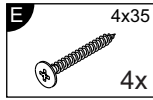
1



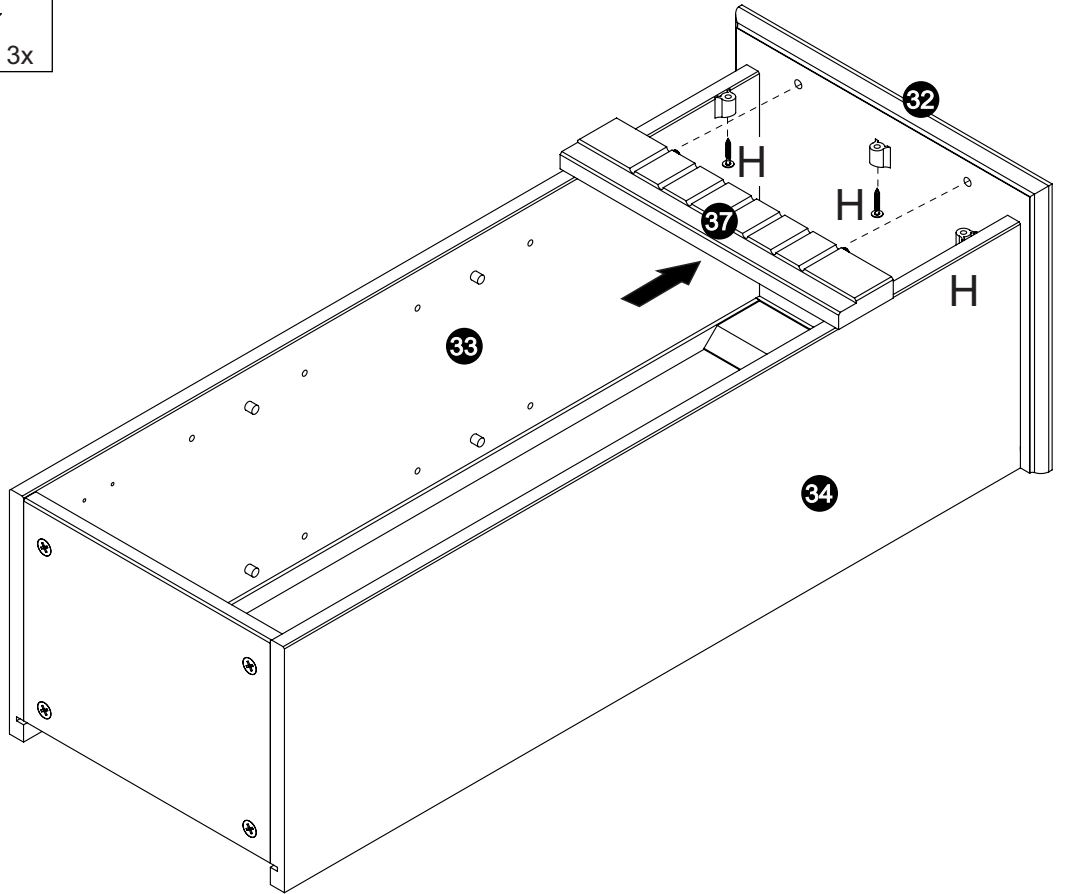
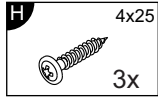
2



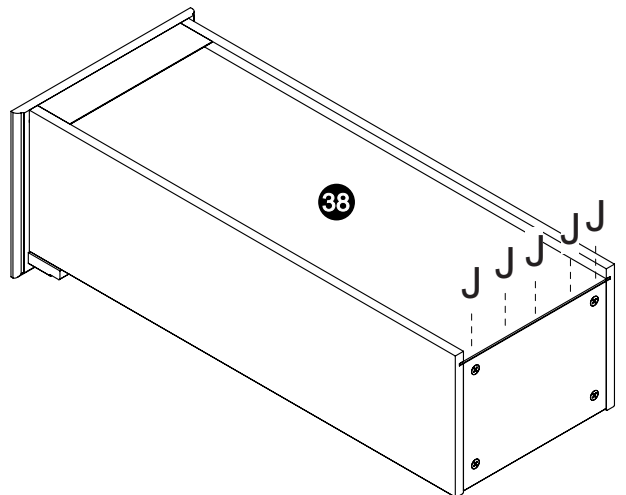
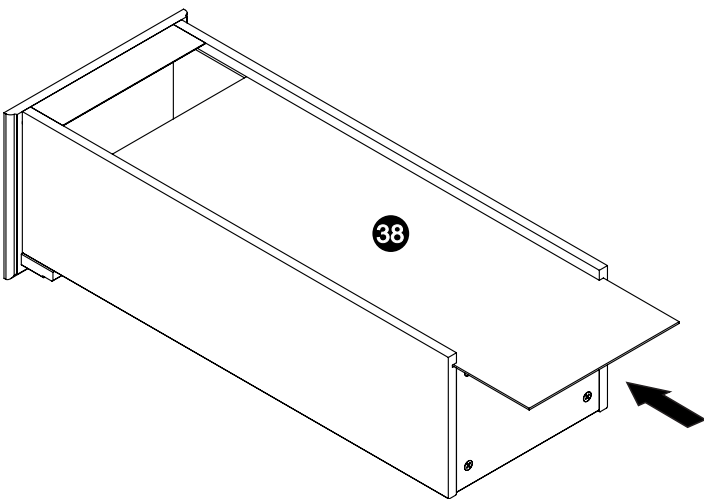
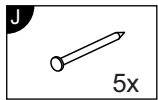
3



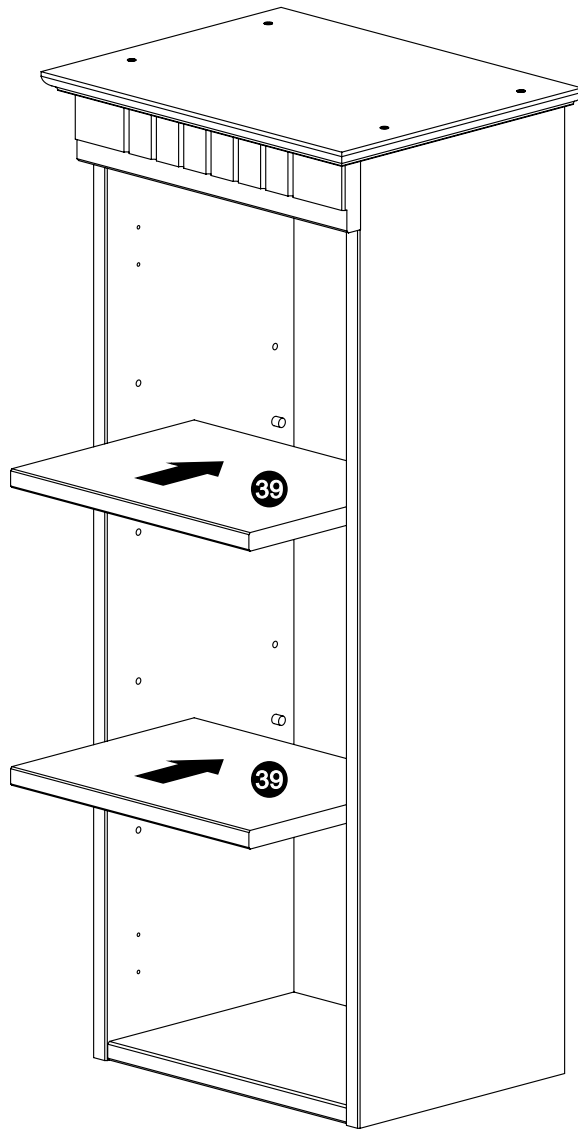
4



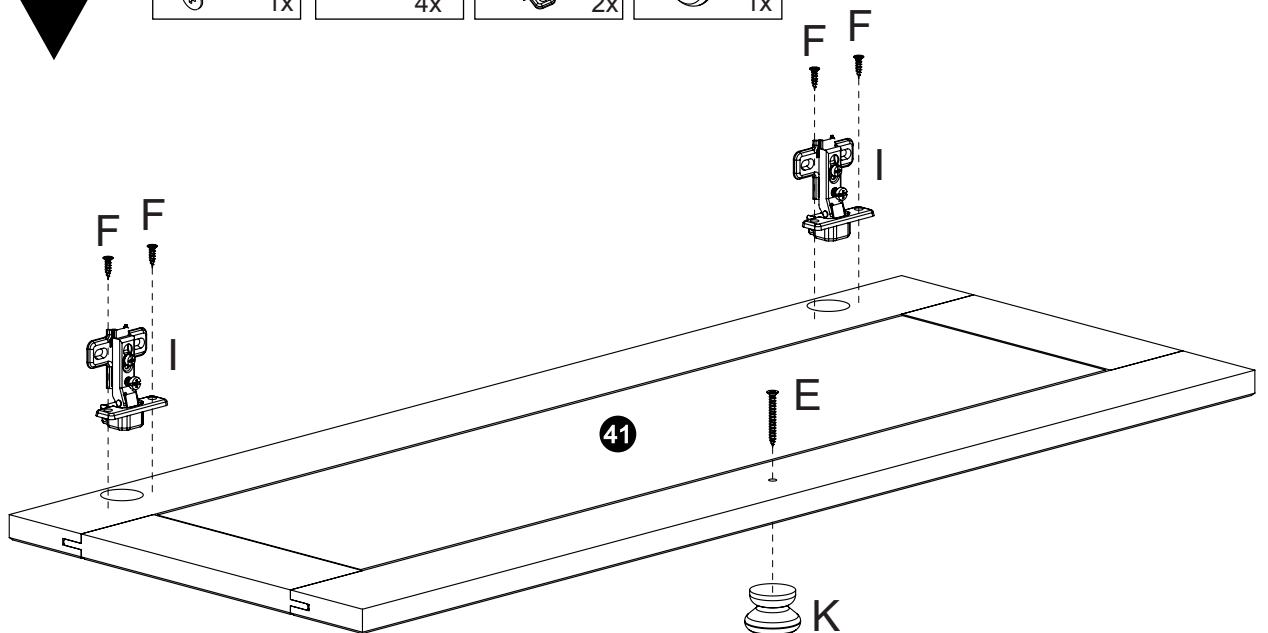
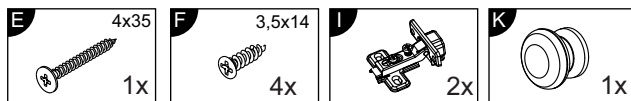
5



6


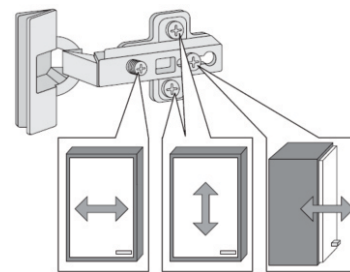
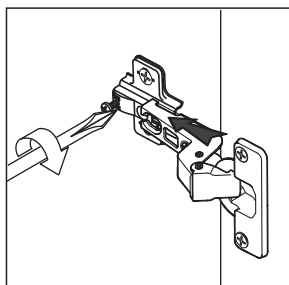


7

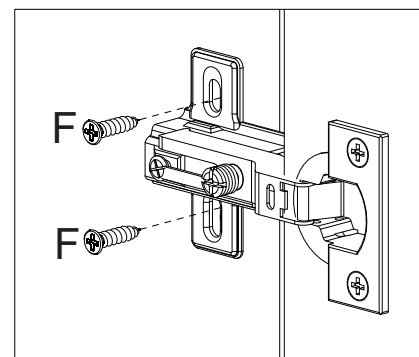
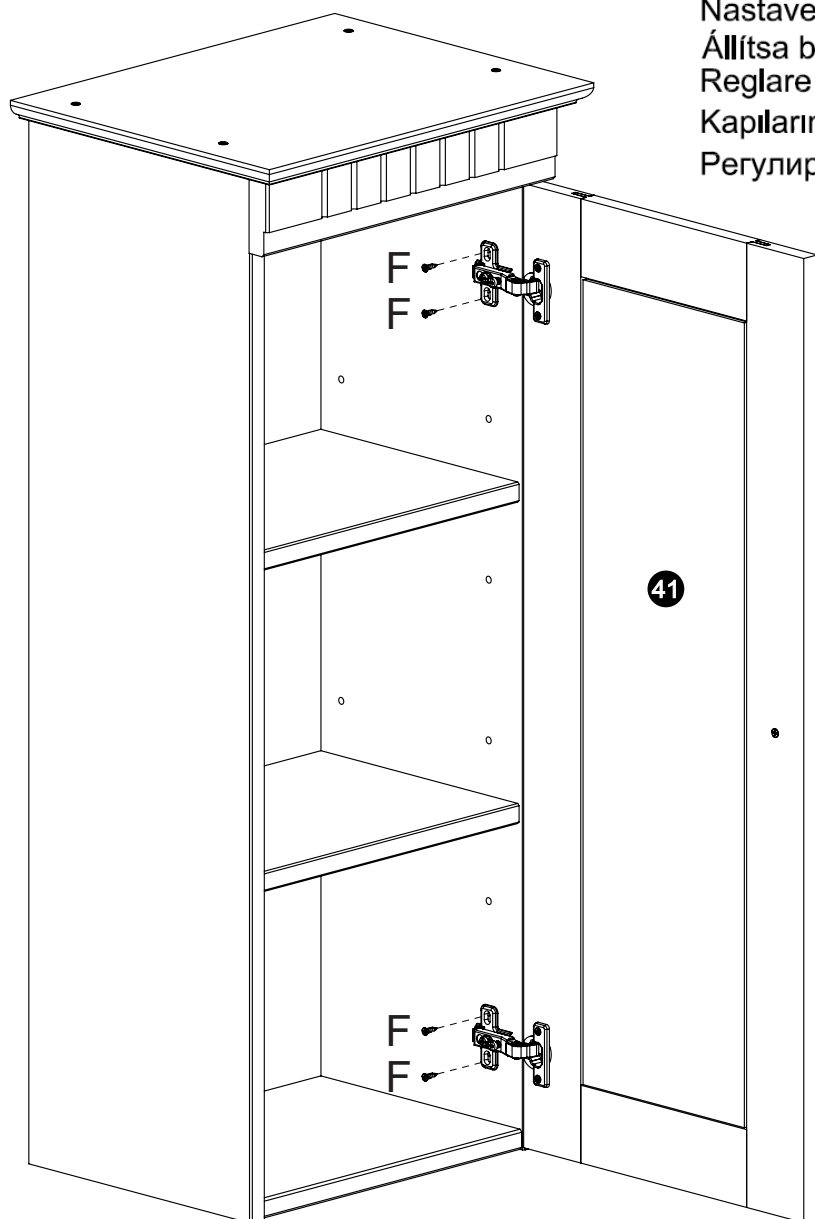


**8**

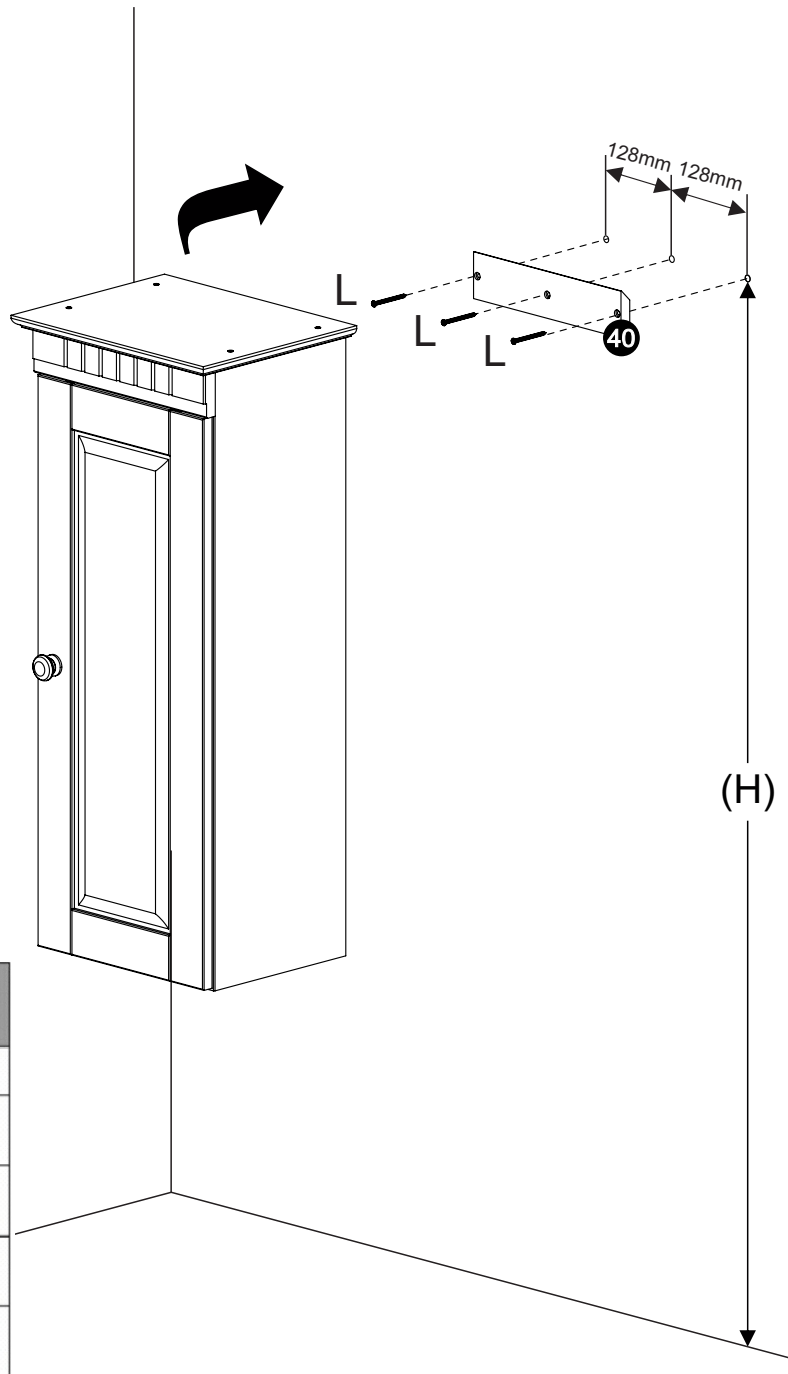
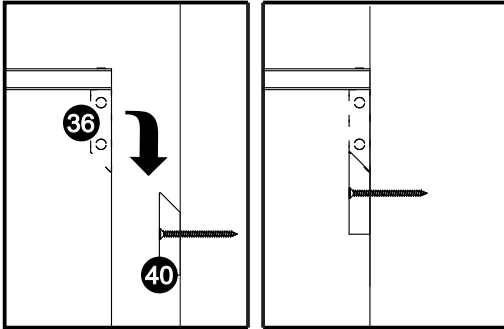
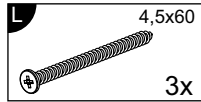
F 3,5x14  
4x

Türen einstellen (Scharniere justieren)  
 Adjusting the doors (adjusting the hinges)  
 Régler les portes (ajuster les charnières)  
 Sistemare le porte (regolare le cerniere)  
 Deuren instellen (scharnieren afstellen)  
 Nastawić drzwi (wyregulować zawiasy)  
 Vyrovnajte dvířka (seříd'te závěsy)  
 Nastavenie dverí (nastavenie závesov)  
 Állítsa be az ajtókat (állítsa be a zsanérokot)  
 Reglare uși (ajustare balamale)  
 Kapıların ayarlanması (menteşelerin seviye ayarı)  
 Регулировка Дверей (регулировка шарнира)



9



! Achtung - Attention - Attenzione Opgelet - Uwaga - Pozor - Figelem Atenție - Dikkat - Внимание !	
(D)	Bei einigen Wandtypen kann ein Spezialdübel erforderlich sein!
(GB)	For certain wall types, a special wall plug may be necessary!
(FR)	Pour certains types de murs il faut des chevilles spéciales !
(IT)	Per alcune strutture di parete può essere necessario un tassello speciale!
(NL)	Bij enkele muurtypes is een speciale plug misschien vereist!
(PL)	Do niektórych rodzajów ścian konieczne zastosować specjalne kołki mocujące.
(CZ)	U některých typů stěn může být zapotřebí speciální hmoždinka!
(SK)	Pre niektoré druhy stien môže byť potrebná špeciálna hmoždinka!
(HU)	Egyes fal típusoknál speciális tiplőt kell használni!
(RO)	Pentru unele tipuri de pereți este posibil să fie necesar un diblu special!
(TR)	Bazı duvar tiplerinde bunun için özel bir dübel gerekli olabilir!
(RU)	Для некоторых типов стен может потребоваться специальный дюбель!