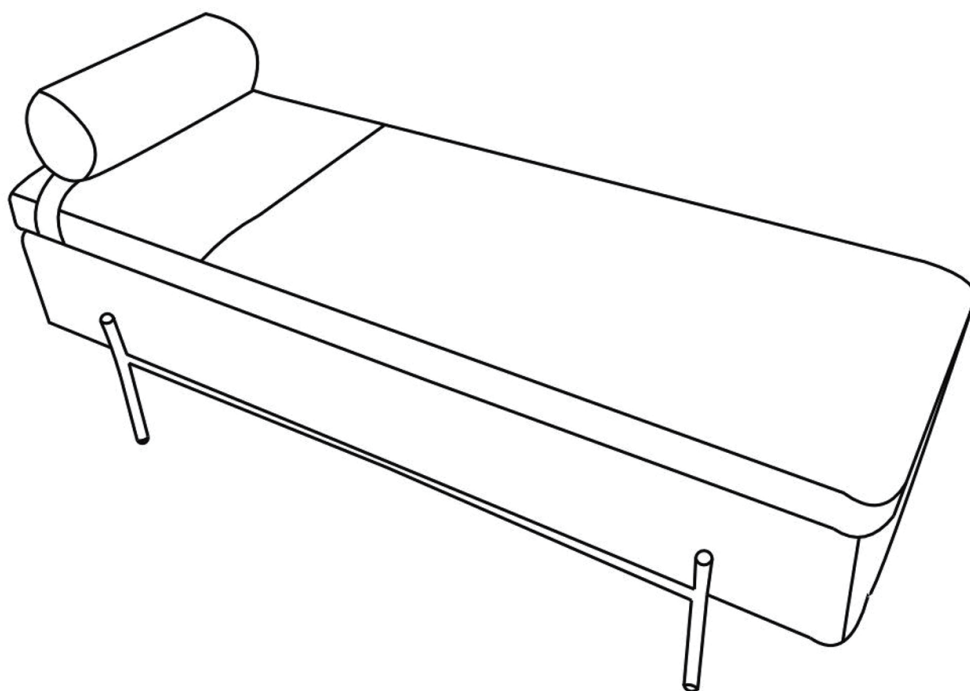

WF325461

MONTAGEANLEITUNG



Freundliche Erinnerung:

1. Dieses Produkt ist in 1 Karton verpackt. Bitte bauen Sie nach Erhalt aller Kartons zusammen.
2. Da alle Kissen vakuumkomprimiert sind, können einige Falten entstehen. Bitte warten Sie 72 Stunden, bis Ihr Kissen wieder seine ursprüngliche Größe erreicht hat und die Falten fast verschwunden sein sollten.
3. Öffnen Sie die komprimierte Verpackung erst, wenn das Sofagestell vollständig montiert ist.



**WICHTIG, FÜR SPÄTERES NACHSCHLAGEN AUFBEWAHREN:
LESEN SIE SICH DIE MONTAGE- UND BEDIENUNGSANLEITUNG
SORGFÄLTIG DURCH**

Nur für den Heimgebrauch

Fähigkeiten:

- *Stellen Sie das Produkt stabil auf einen ebenen Boden.
- *Das Produkt ist in gutem Zustand.
- *Von offenen Flammen fernhalten.
- *Vermeiden Sie übergewichtige Produkte und verbieten Sie das Klettern oder Springen.
- *Wenn Sie das Produkt bewegen, müssen Sie es an der Basis anheben, vorsichtig damit umgehen und nicht ziehen.

Was Sie vor der Montage beachten sollten:

- *Bereiten Sie einen sauberen, trockenen Installationsbereich vor.
- *Bestätigen Sie, dass das Produkt nicht beschädigt ist.
- *Überprüfen Sie, ob alle Teile fehlen.

Pflegen:

- *Mit einem weichen Tuch reinigen.
- *Entfernen Sie regelmäßig Flecken oder Wasser von Textilien.
- *Überprüfen Sie regelmäßig die Sitzplätze.

Lagerbedingungen:

- *Der Stoff sollte vollständig trocken an einem sauberen und trockenen Ort gelagert werden, um Schimmelbildung zu vermeiden.
- *Stoffe sollten vor direkter Sonneneinstrahlung oder in der Nähe von Wärmequellen geschützt werden, um das Risiko einer Beschädigung zu vermeiden.



IMPORTANT, RETAIN FOR FUTURE REFERENCE: READ CAREFULLY ASSEMBLY & INSTRUCTION MANUAL

For home use only

Skills:

- *Place the product stably on a flat floor.
- *Product is in good condition.
- *Keep away from open flames.
- *Avoid overweight products and prohibit climbing or jumping.
- *When moving the product, it needs to be lifted with the base, handle it with care, and do not drag it.

Things to note before assembly:

- *Prepare a clean, dry installation area.
- *Confirm that the product is not damaged.
- *Check all parts are not missing.

Maintain:

- *Clean with soft cloth.
- *Regularly remove stains or water from fabrics.
- *Check seats regularly.

Storage conditions:

- *Fabric should be stored completely dry in a clean and dry place to avoid the risk of mold.
- *Fabrics should be protected from direct exposure to direct sunlight or close to heat sources to avoid the risk of damage.



IMPORTANT, À CONSERVER POUR RÉFÉRENCE FUTURE : LIRE ATTENTIVEMENT LE MANUEL D'ASSEMBLAGE ET D'INSTRUCTIONS

Pour usage domestique uniquement

Compétences:

- *Placez le produit de manière stable sur un sol plat.
- *Le produit est en bon état.
- * Tenir à l'écart des flammes nues.
- *Évitez les produits en surpoids et interdisez de grimper ou de sauter.
- *Lors du déplacement du produit, il doit être soulevé avec la base, manipulé avec précaution et ne pas le faire glisser.

Choses à noter avant le montage :

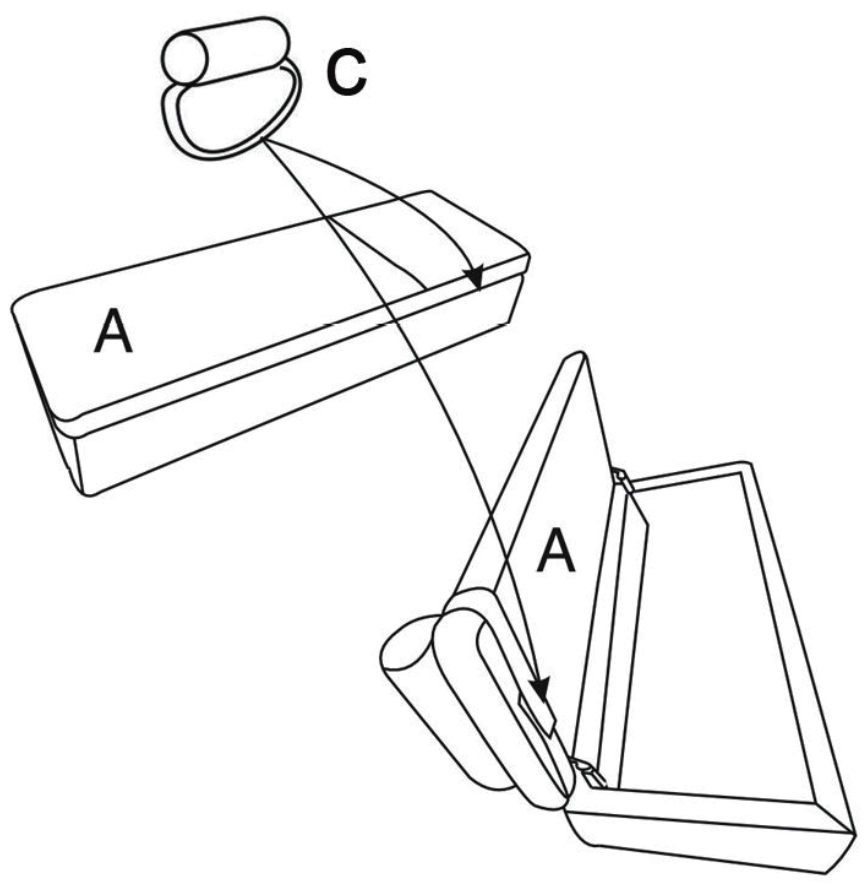
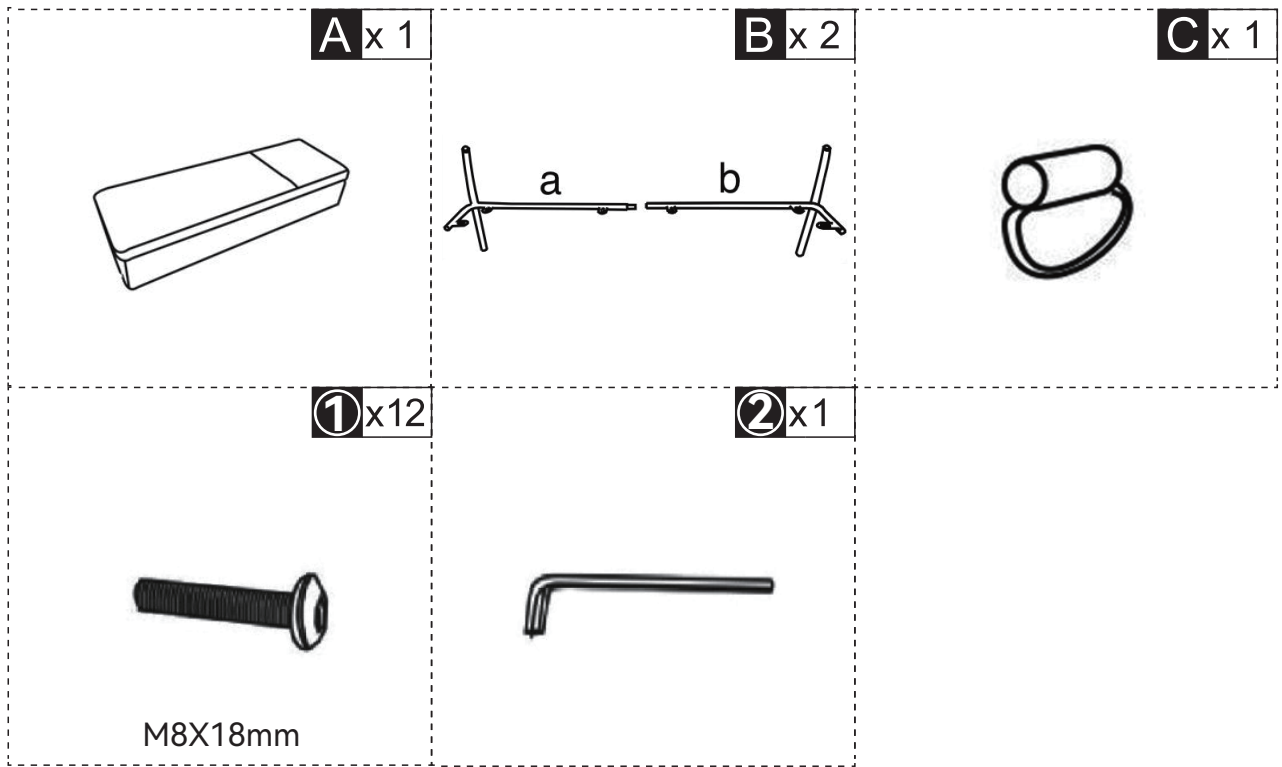
- *Préparez une zone d'installation propre et sèche.
- *Confirmez que le produit n'est pas endommagé.
- *Vérifiez que toutes les pièces ne manquent pas.

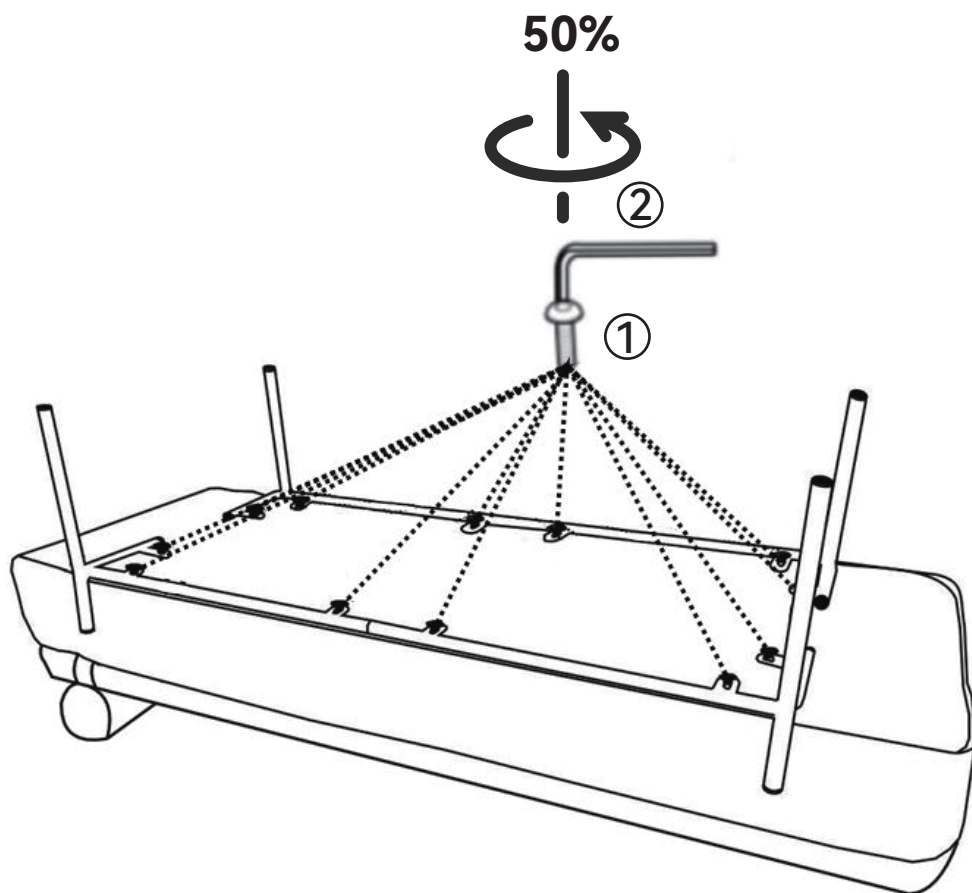
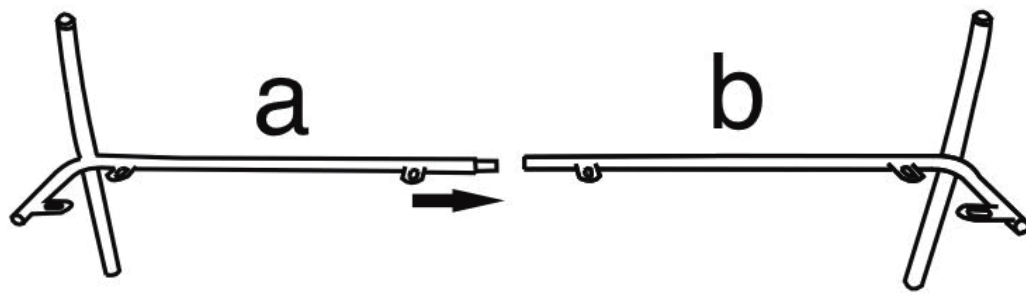
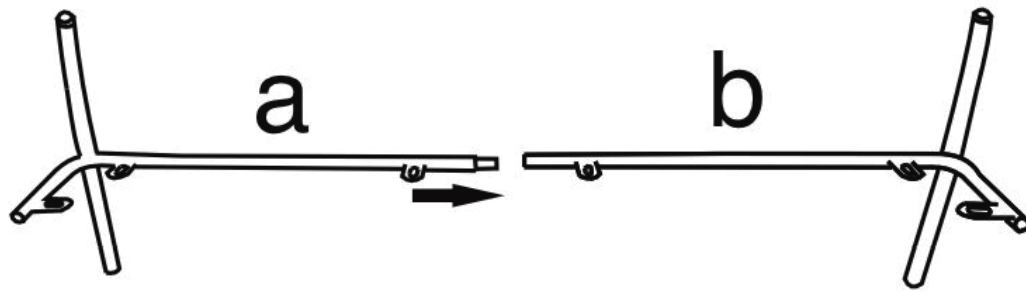
Maintenir:

- *Nettoyer avec un chiffon doux.
- *Enlevez régulièrement les taches ou l'eau des tissus.
- *Vérifiez régulièrement les sièges.


Conditions de stockage:

- *Le tissu doit être stocké complètement sec dans un endroit propre et sec pour éviter tout risque de moisissure.
- *Les tissus doivent être protégés de l'exposition directe à la lumière directe du soleil ou à proximité de sources de chaleur pour éviter tout risque de dommage.





100%



②

