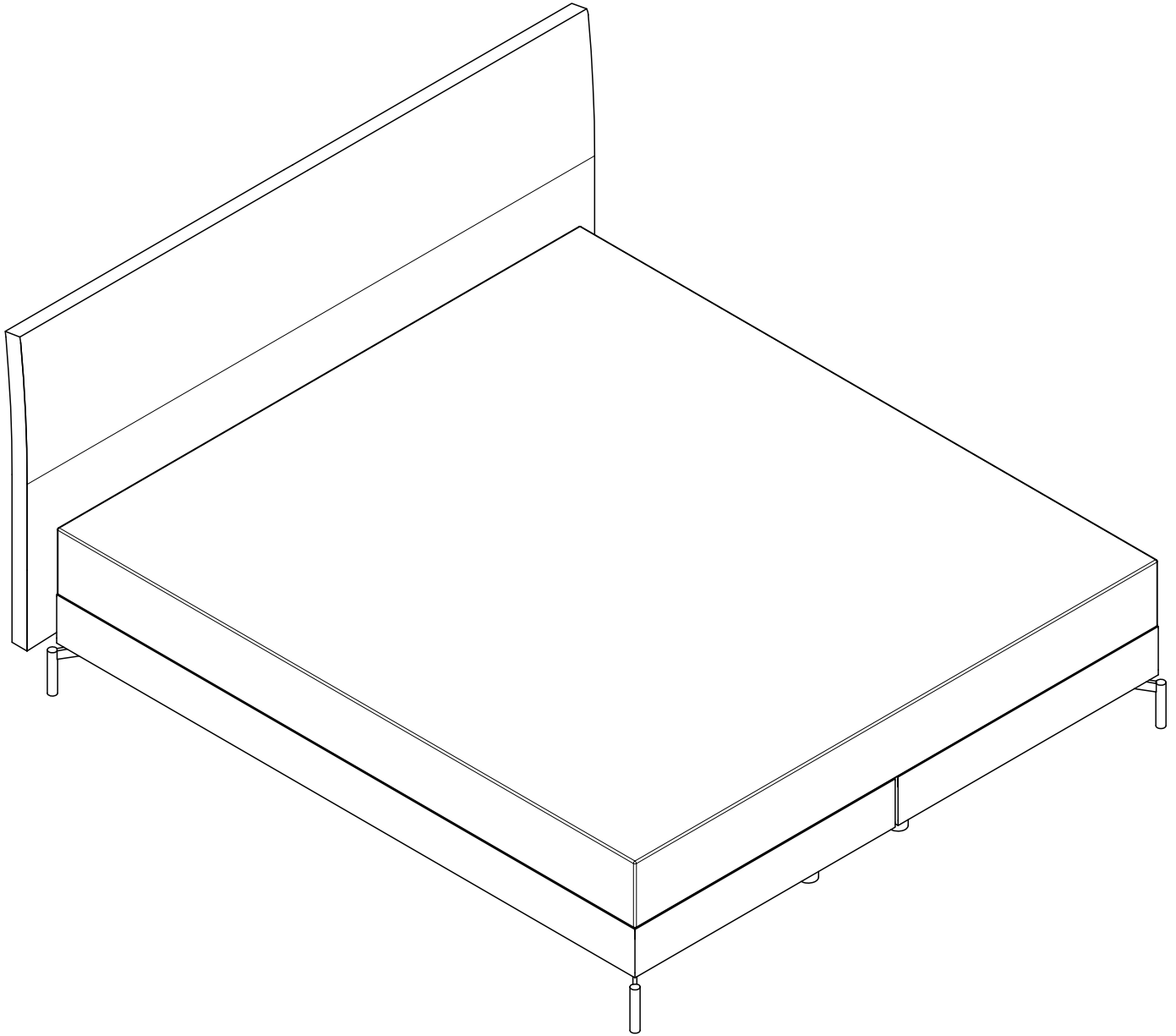
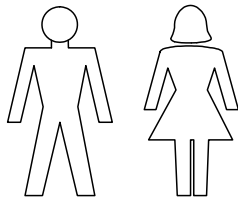


# Aufbauanweisung

**Boxspringbett "Plata" 140–200x200  
mit loser Matratze, nicht verstellbar**



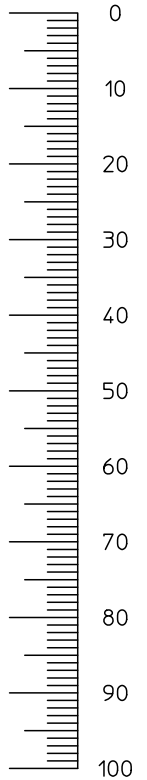
Aufbau mit  
2 Personen



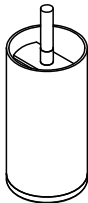
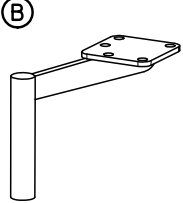
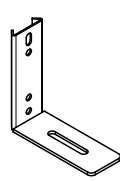
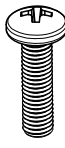
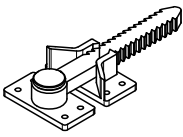
benötigtes  
Werkzeug  
(nicht mitgeliefert)



Maße in mm

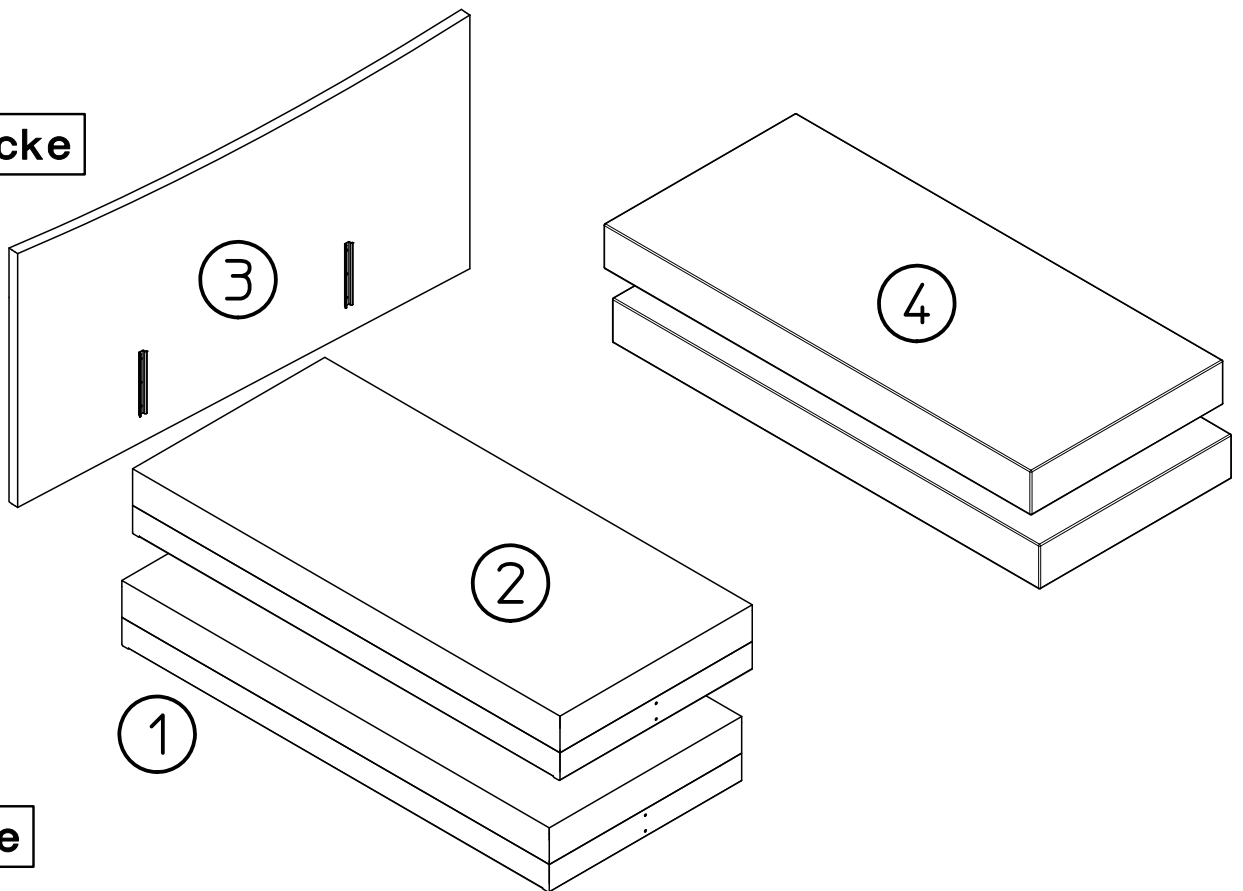


## Beschlagteile und Zubehör beigelegt

<p><b>A</b></p>  <p>8x Fuß h=15cm</p>	<p><b>B</b></p>  <p>4x Fuß h=15cm</p>	<p><b>C</b></p>  <p>2x KT-Aufnahme</p>	<p><b>D</b></p>  <p>12x Schraube M8x40</p>	<p><b>E</b></p>  <p>1x Boxverbinder+8x Schraube 4x20</p>
--	--	---	---	---

Möglichkeit zum  
Nachmessen der  
Schrauben

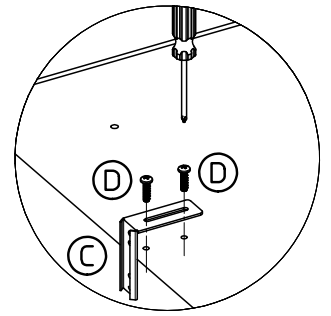
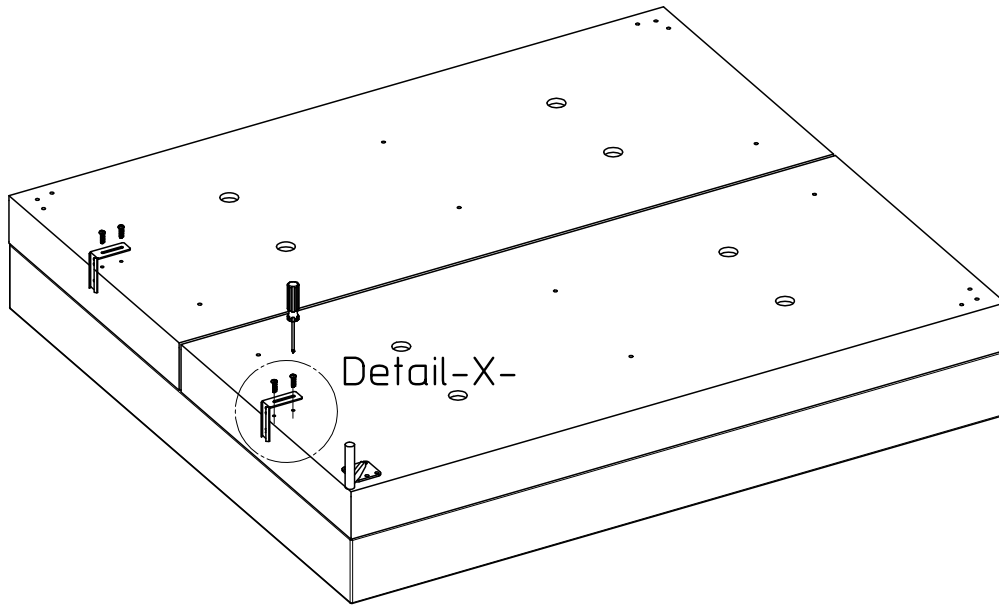
## Packstücke



## Ersatzteile

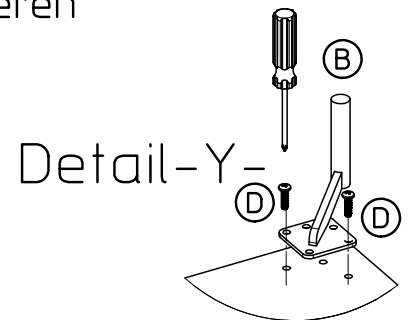
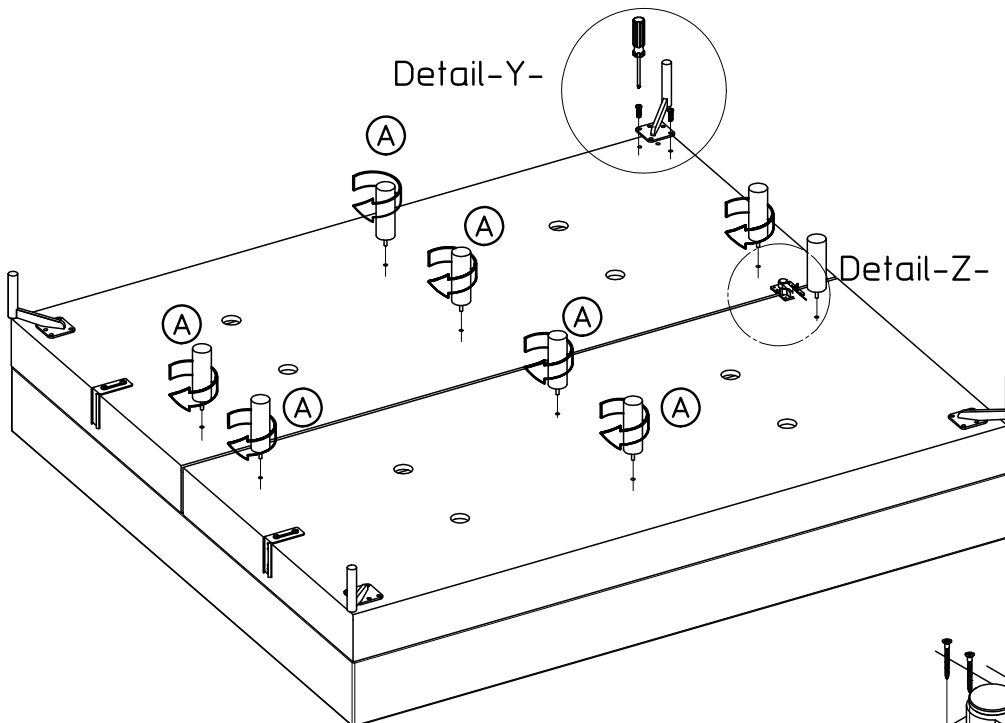
Teile-Nr.	Bezeichnung	Anzahl
1	Polster links	1
2	Polster rechts	1
3	Kopfteil	1
4	Matratzen	2

**Aufbau – Schritt 1 –** Kopfteil-Aufnahmen montieren

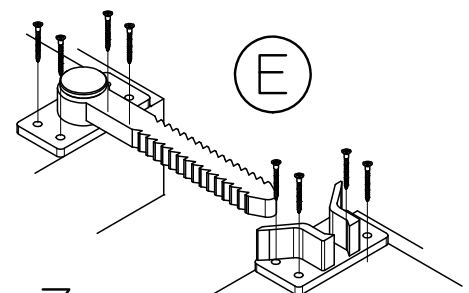


Detail-X-

**Aufbau – Schritt 2 –** FüÙe, Verbinder montieren



Detail-Y-



Detail-Z-

**Aufbau – Schritt 3 –**

Kopfteil einschieben

