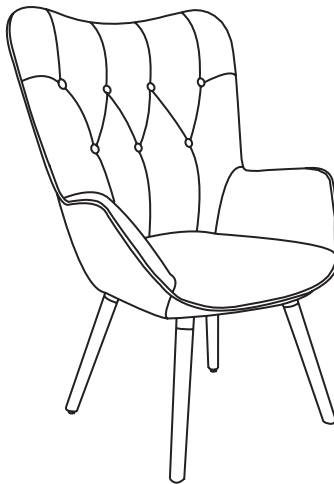
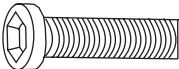
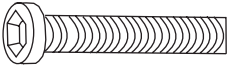
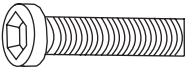



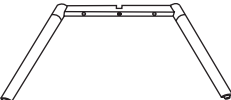




**Montageanleitung
für
CLEO Ohrensessel**

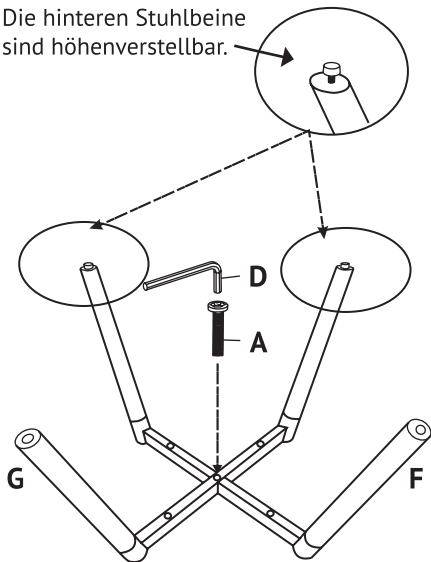


91038-91039, 91043, 91047, 91064-91069

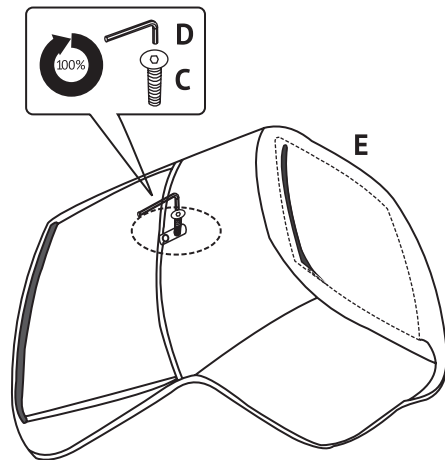
Nr.	Form	Anzahl
A	 <p data-bbox="650 308 798 339">M6x25mm</p>	1
B	 <p data-bbox="650 494 798 526">M6x48mm</p>	4
C	 <p data-bbox="650 683 798 715">M6x20mm</p>	1
D	 <p data-bbox="726 874 798 906">5mm</p>	1
E		1
F		1
G		1

1

Die hinteren Stuhlbeine sind höhenverstellbar.

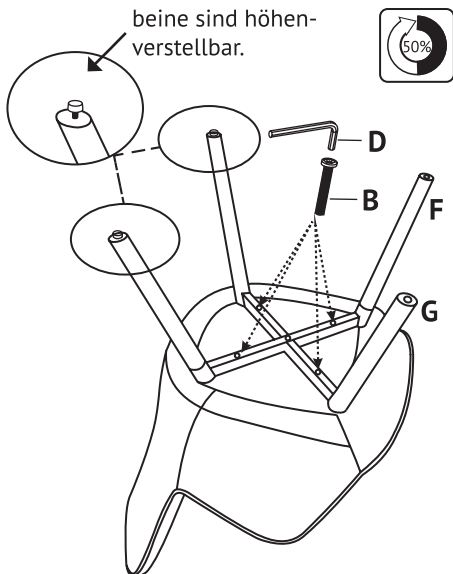


2

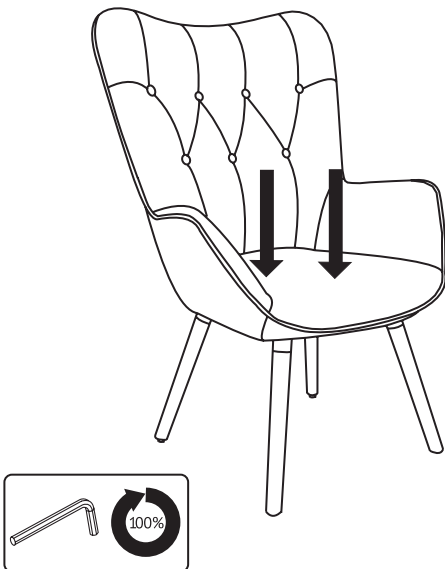


3

Die hinteren Stuhlbeine sind höhenverstellbar.



4





Vielen Dank für Ihren Einkauf!

**Falls Sie Unterstützung benötigen, können
Sie sich gerne an unser Service Team wenden:**

+49 2203 94 79 300
service@svita-shop.de
www.svita-shop.de

Clic-Trade GmbH
Stollwerckstr. 27-31
51149 Köln
www.clictrade.gmbh