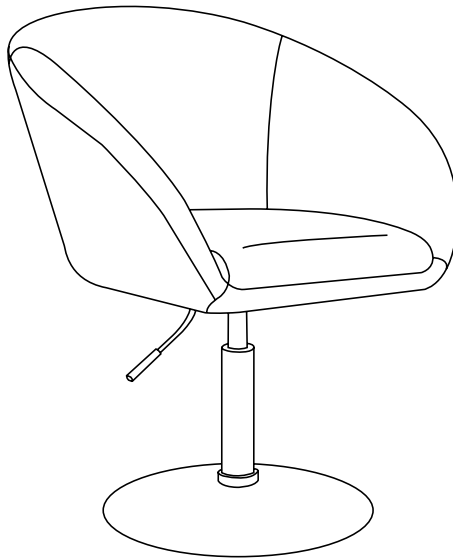
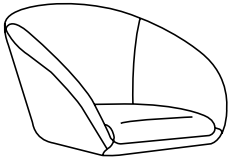




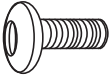
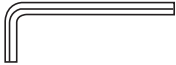




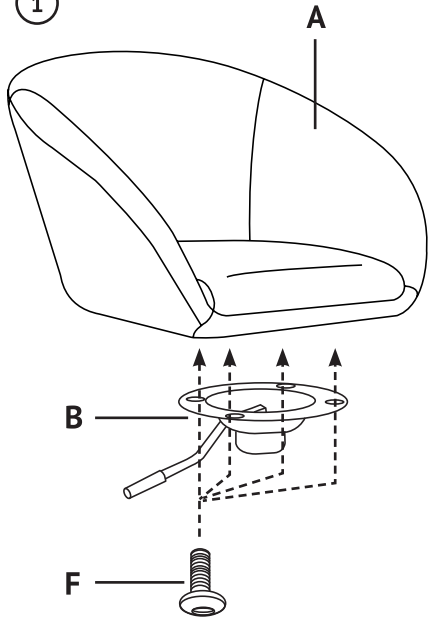
Montageanleitung
für
JAMAICA Loungesessel



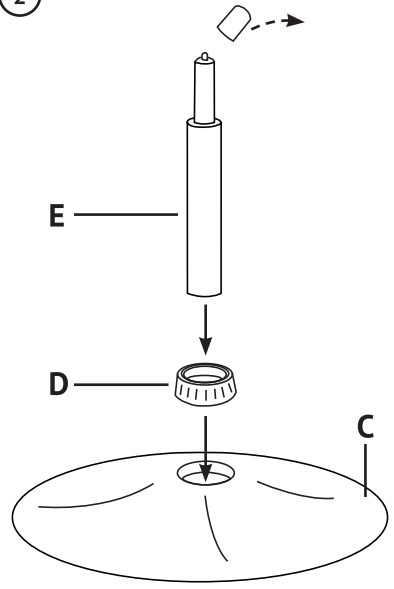
98120-98126

Nr.	Form	Anzahl
A		1
B		1
C		1
D		1
E		1
F		4
G		1

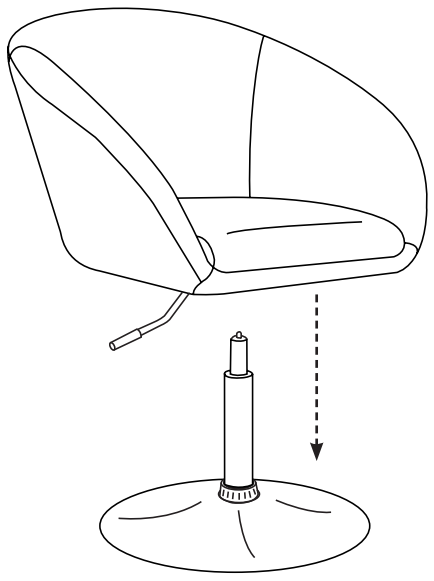
1



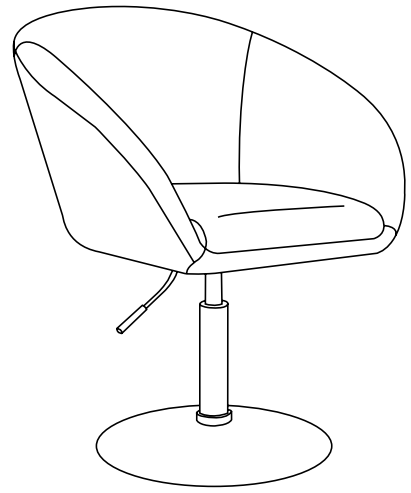
2



3



4





Vielen Dank für Ihren Einkauf!

**Falls Sie Unterstützung benötigen, können
Sie sich gerne an unser Service Team wenden:**

+49 2203 94 79 300
service@svita-shop.de
www.svita-shop.de

Clic-Trade GmbH
Stollwerckstr. 27-31
51149 Köln
www.clictrade.gmbh