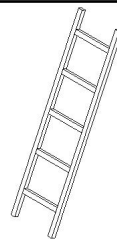
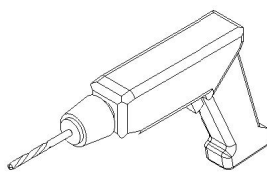
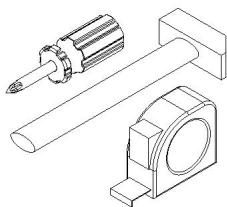


- 30 min.

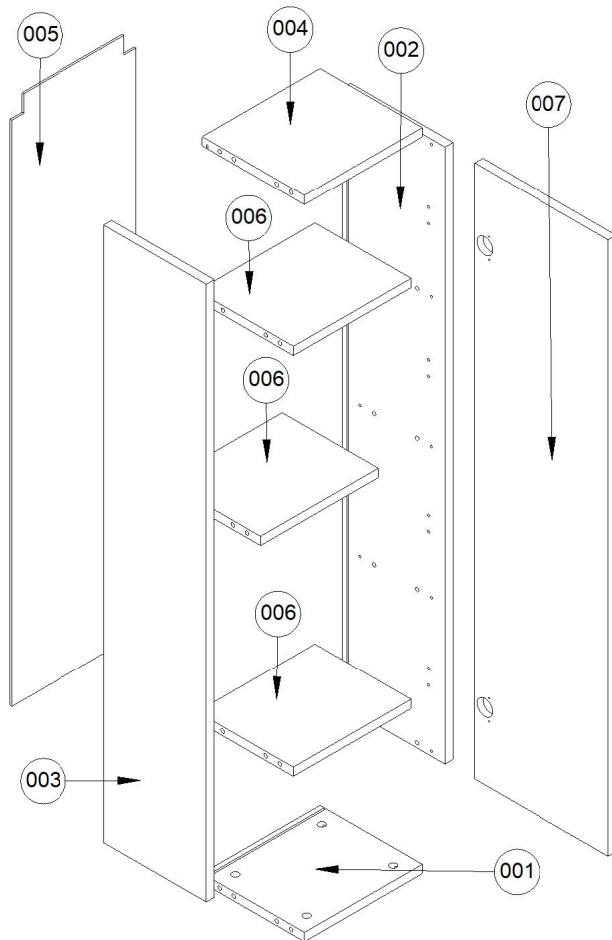
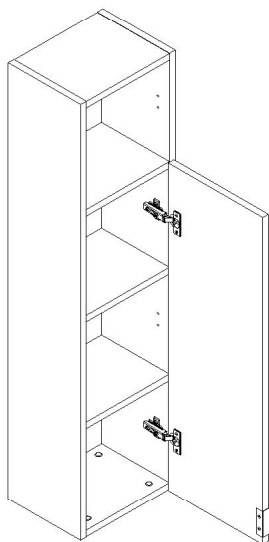
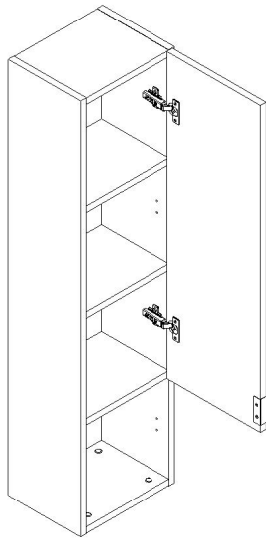
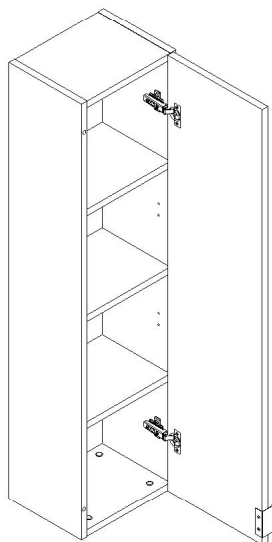


# SZL120Pi

## A

## B

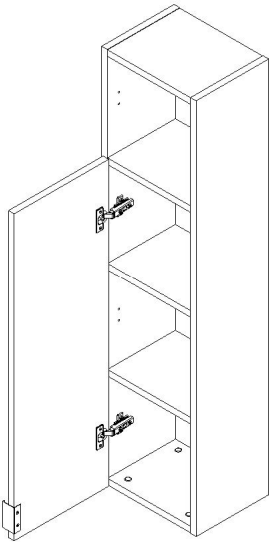
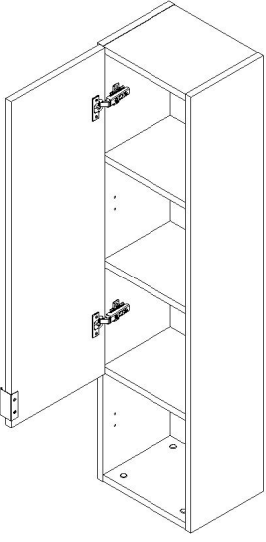
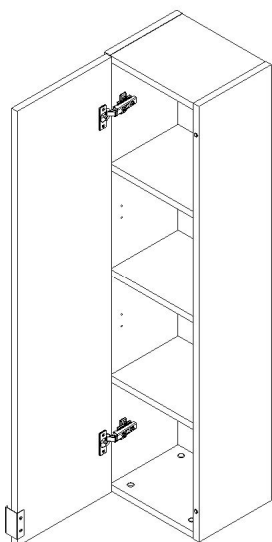
## C



## A1

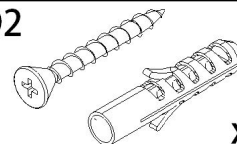
## B1

## C1



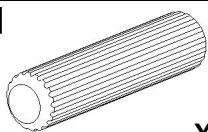
Number	Qty	Size A	Size B
001	1	264	229
002	1	1200	230
003	1	1200	230
004	1	264	229
005	1	1178	280
006	3	264	215
007	1	1198	300

### D2



x4

### K1



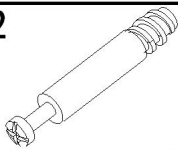
x20

### M1



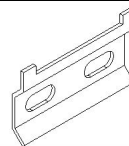
x20

### M2



x20

### SZ



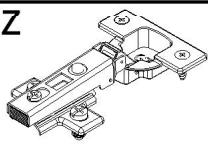
x2

### M4



x12

### ZZ



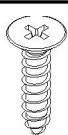
x2

### M3



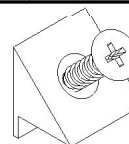
x20

### WS1



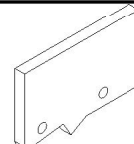
x15

### ST1



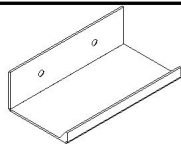
x6

### D1



x2

### U1



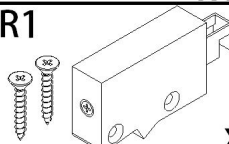
x1

### RZ



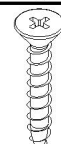
x2

### ZR1



x2

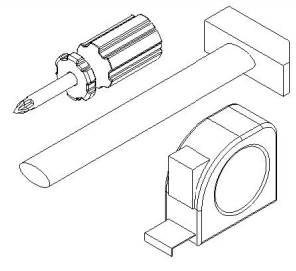
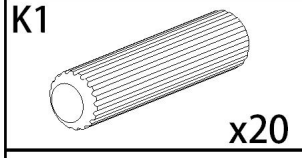
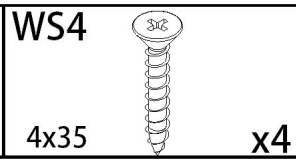
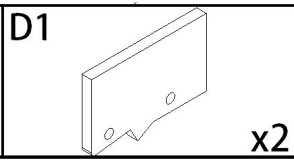
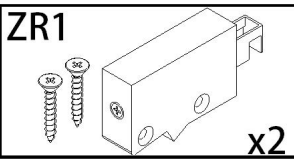
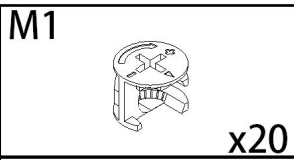
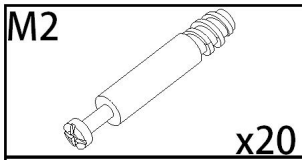
### WS4



4x35

x4

1/12



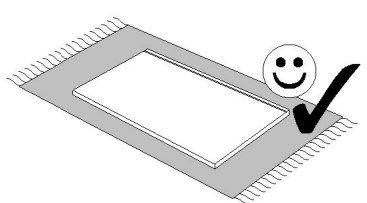
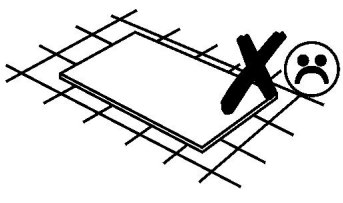
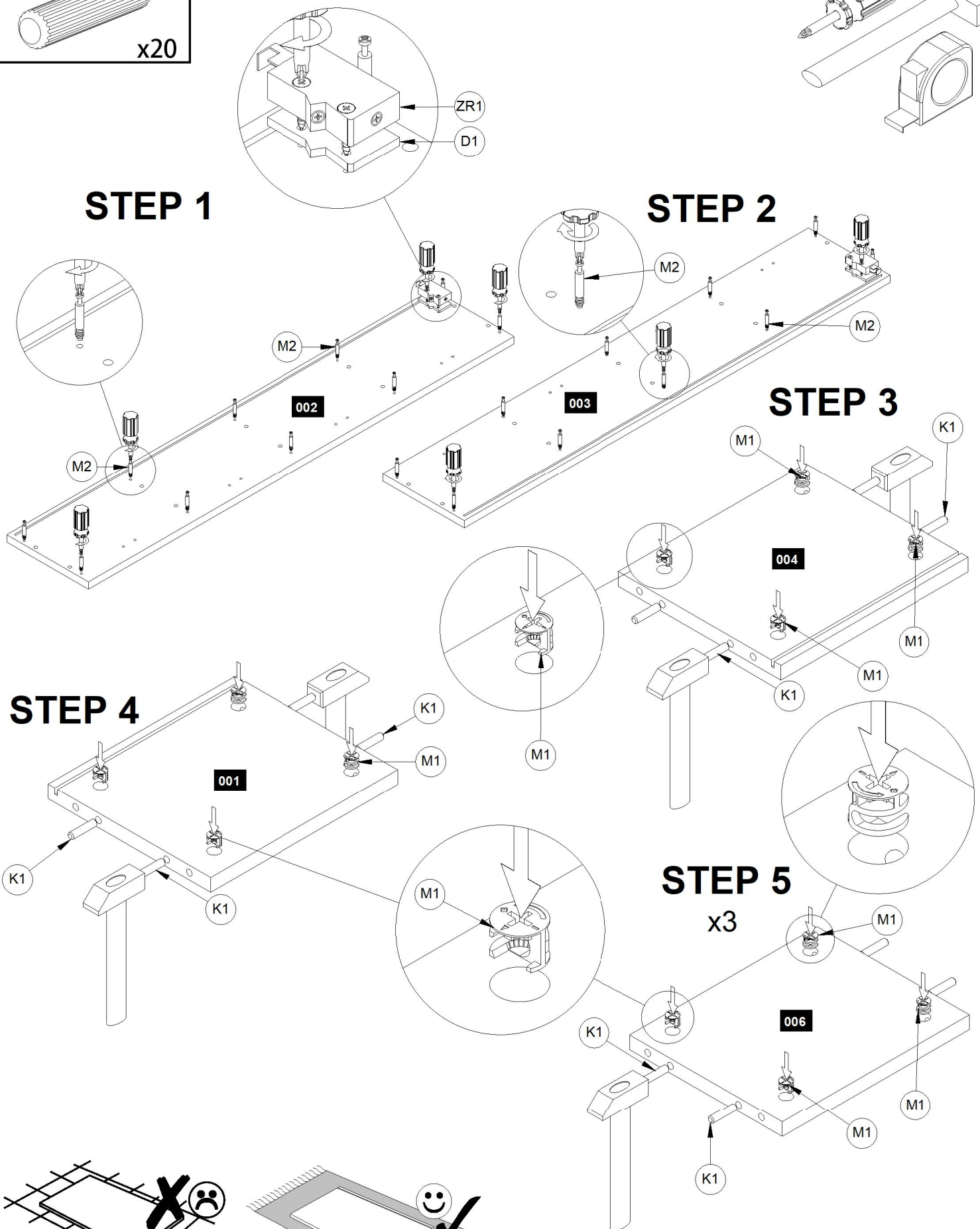
### STEP 1

### STEP 2

### STEP 3

### STEP 4

### STEP 5

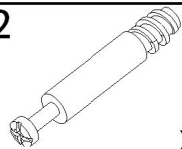


M1



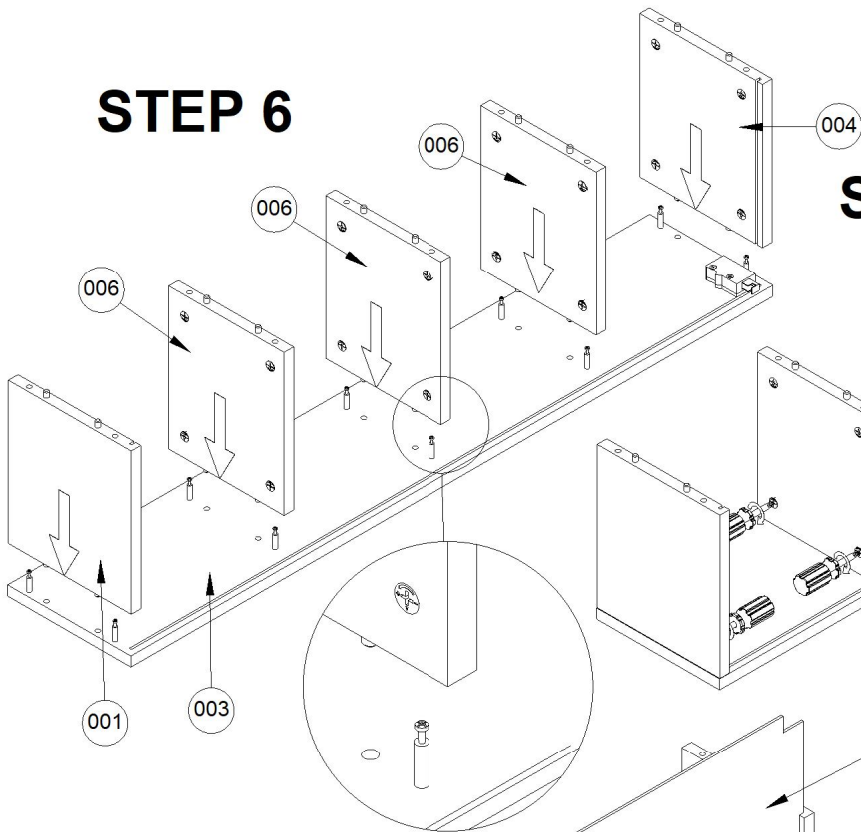
x20

M2

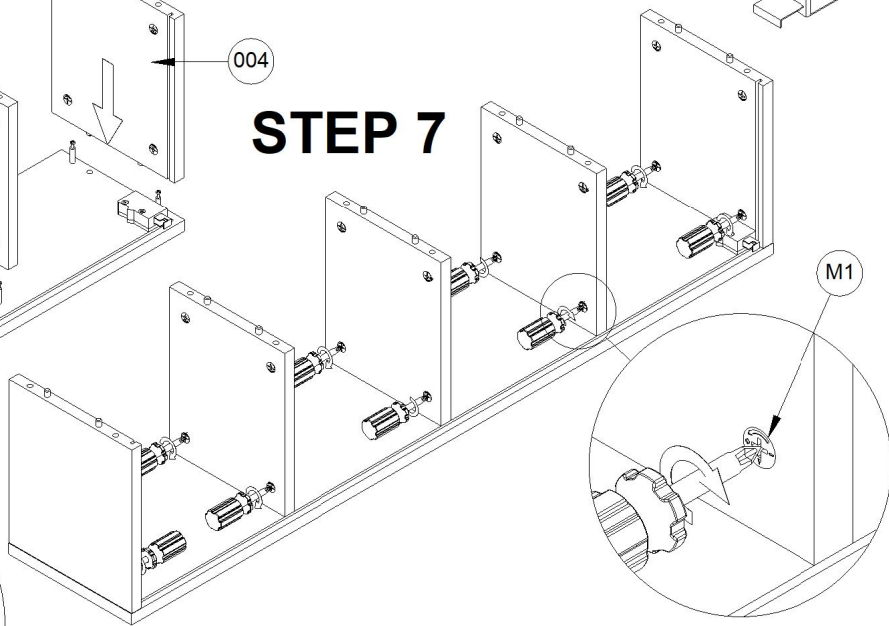


x20

### STEP 6



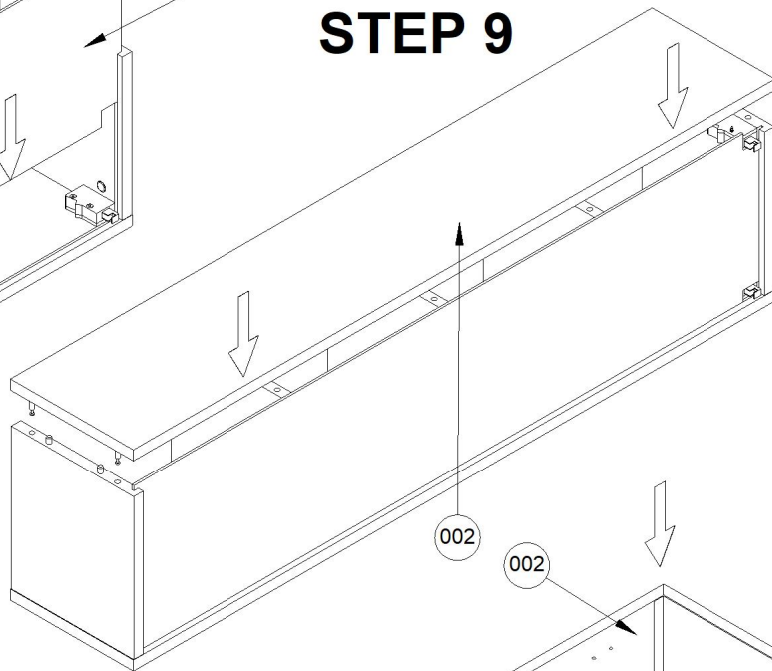
### STEP 7



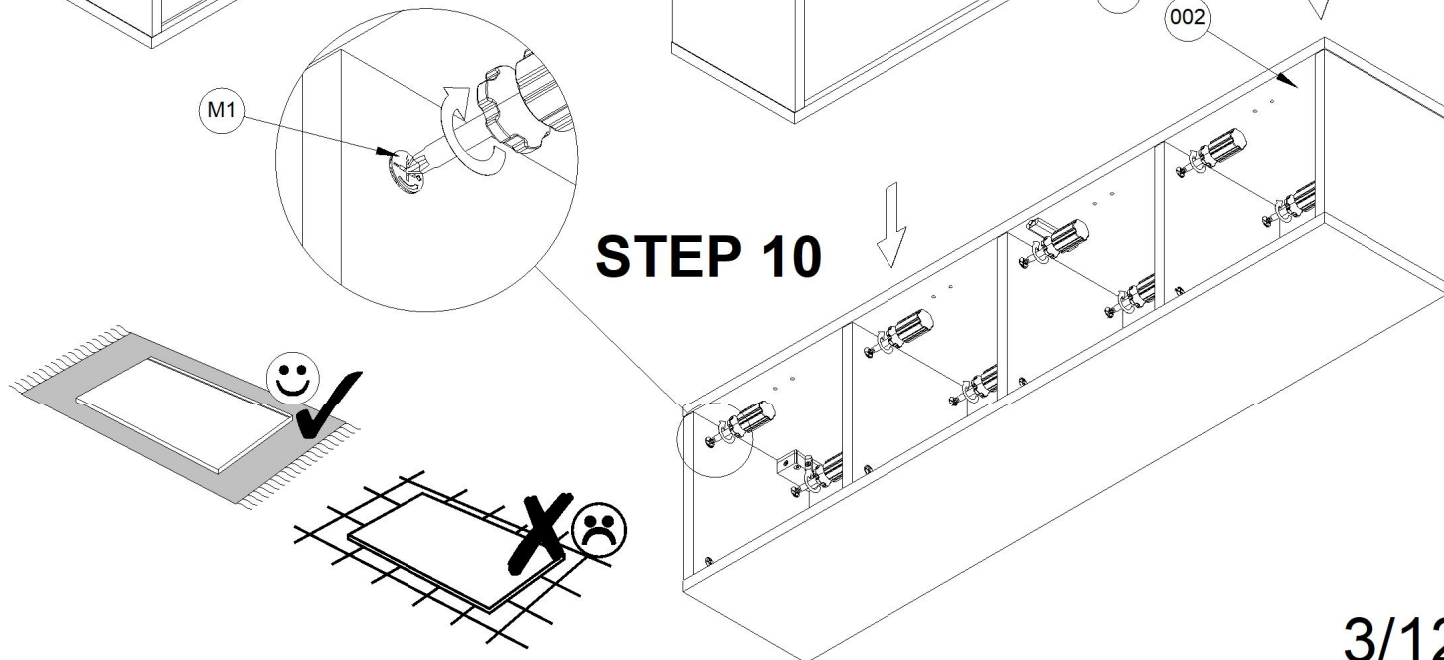
### STEP 8

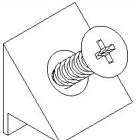



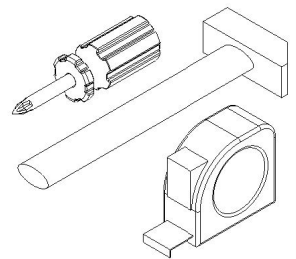
### STEP 9



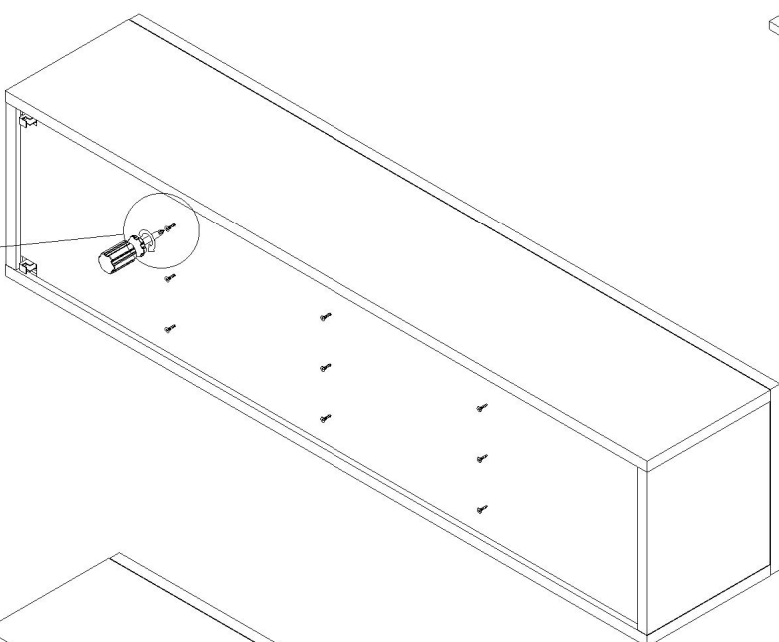
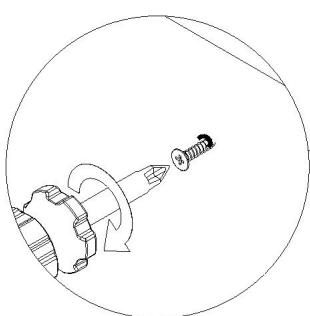
### STEP 10



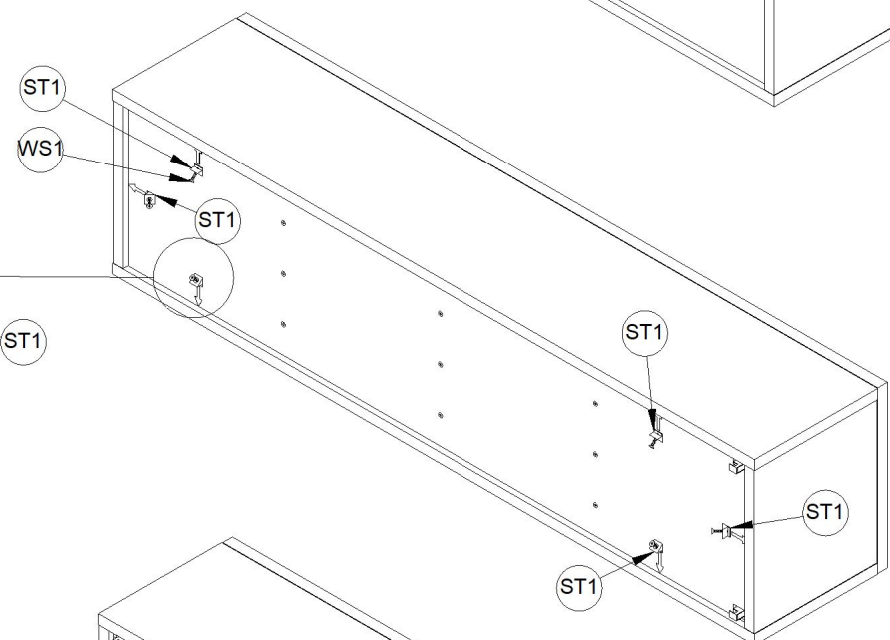
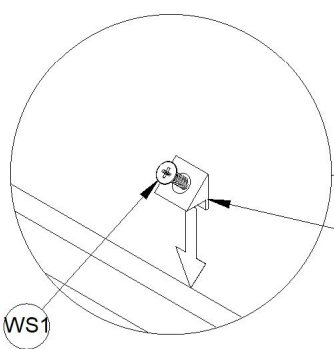
ST1  x6  
 WS1  3,5x16 x15



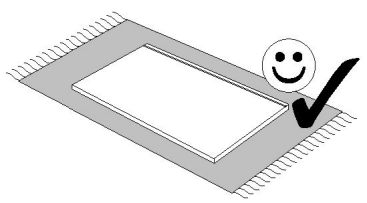
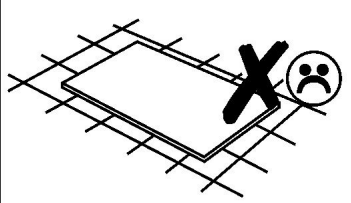
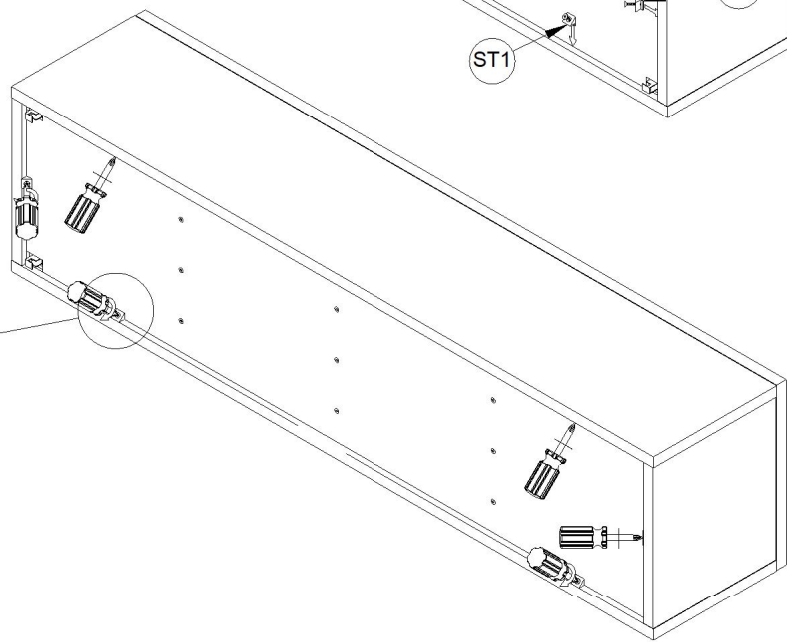
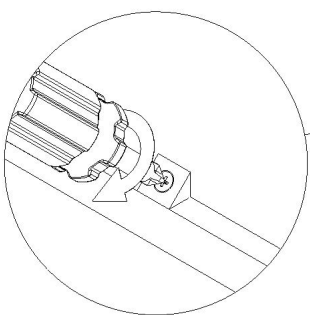
### STEP 11



### STEP 12

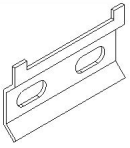


### STEP 13



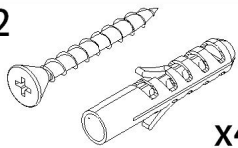


SZ

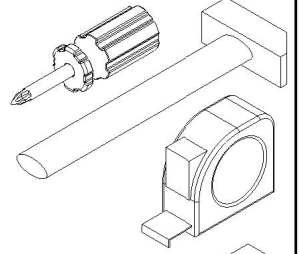
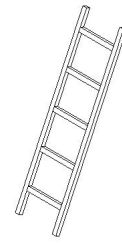
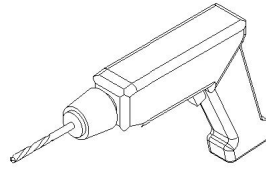


x2

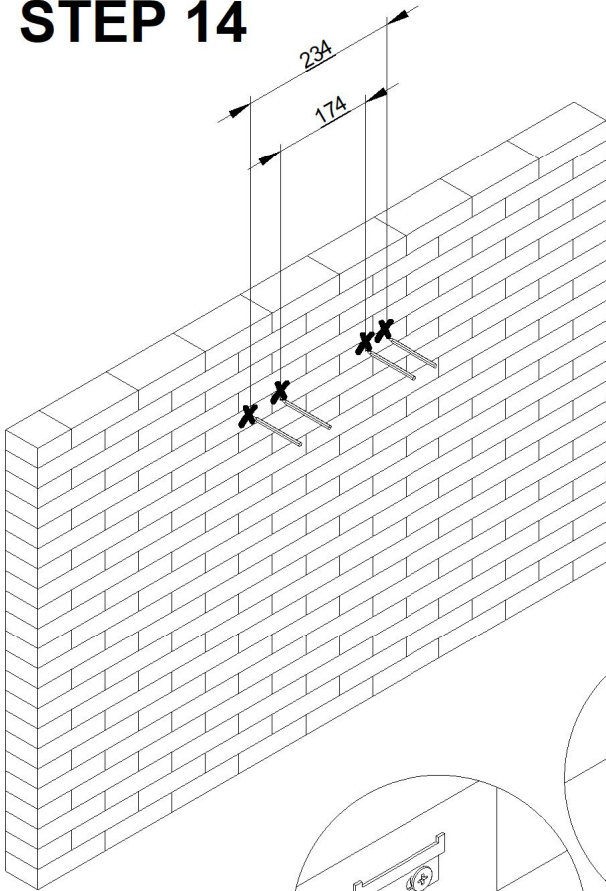
D2



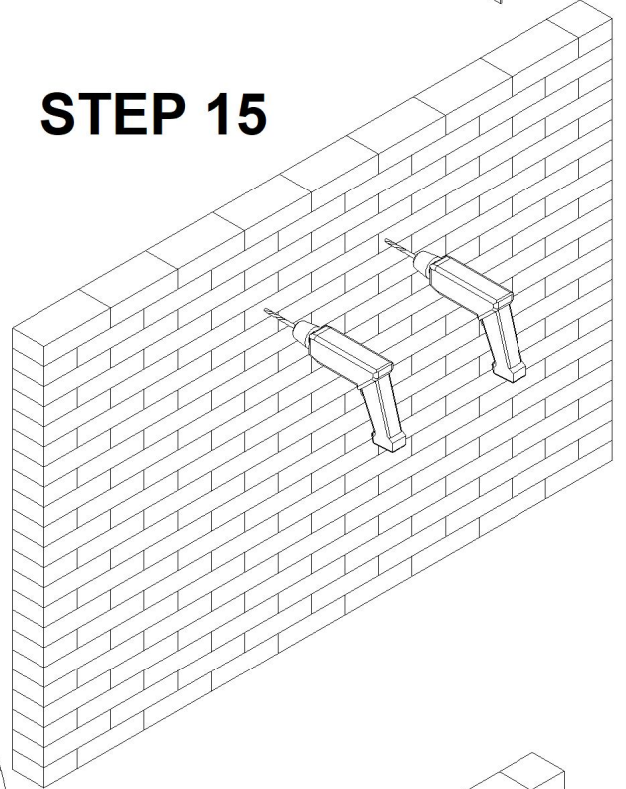
x4



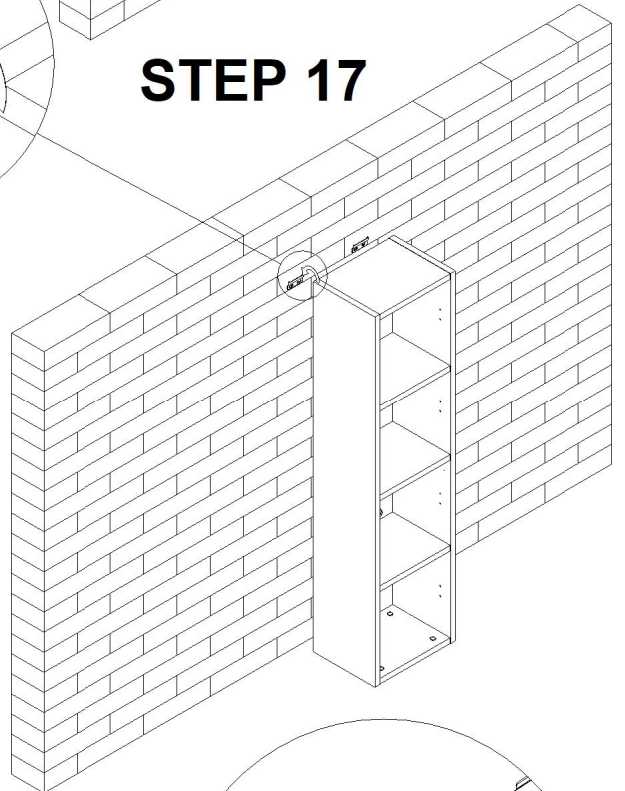
### STEP 14



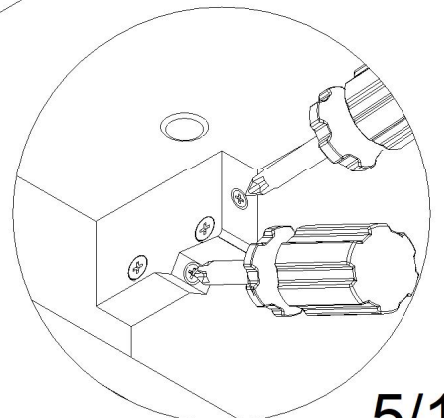
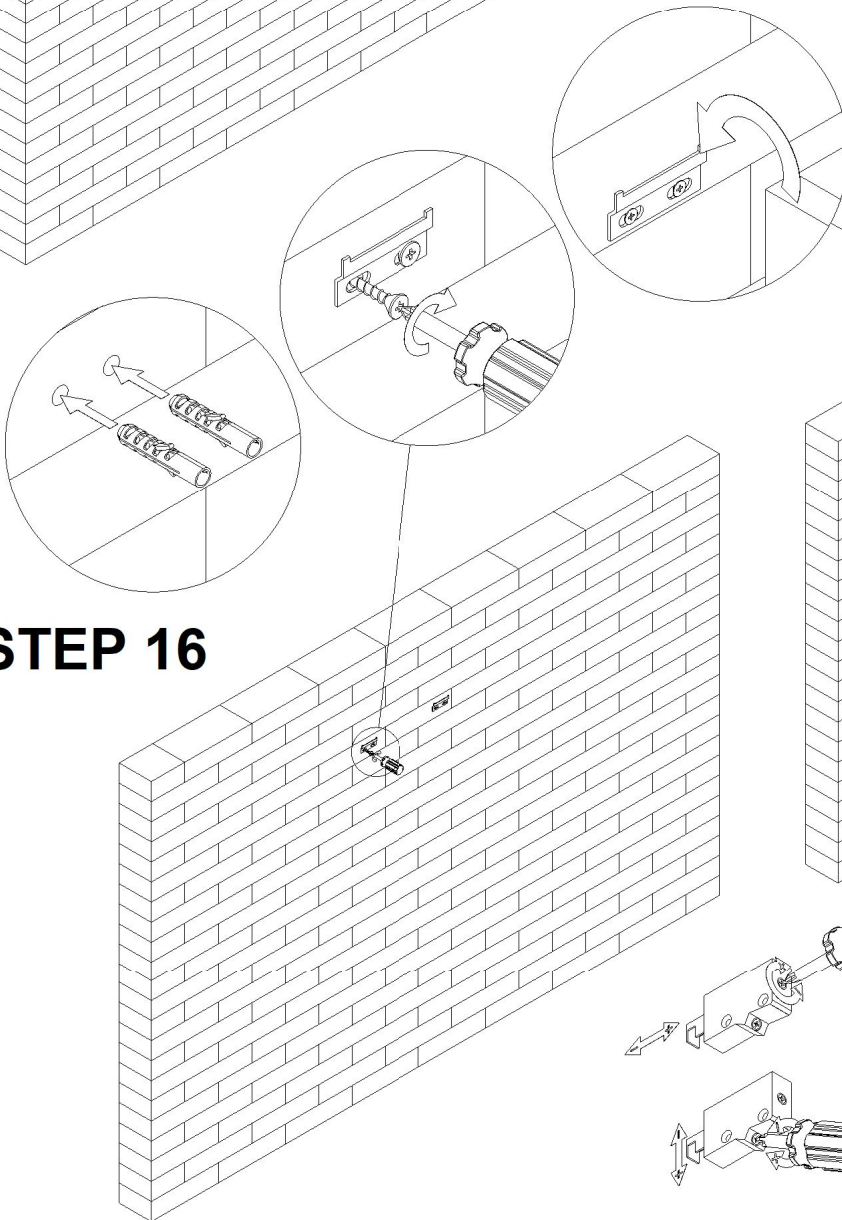
### STEP 15

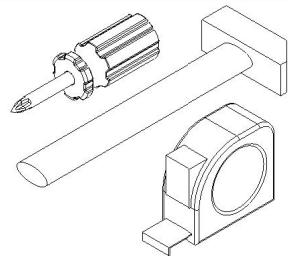
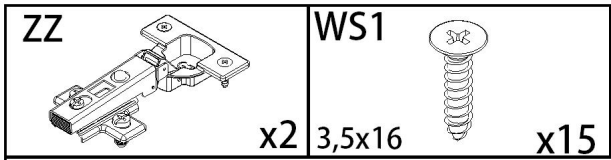


### STEP 17

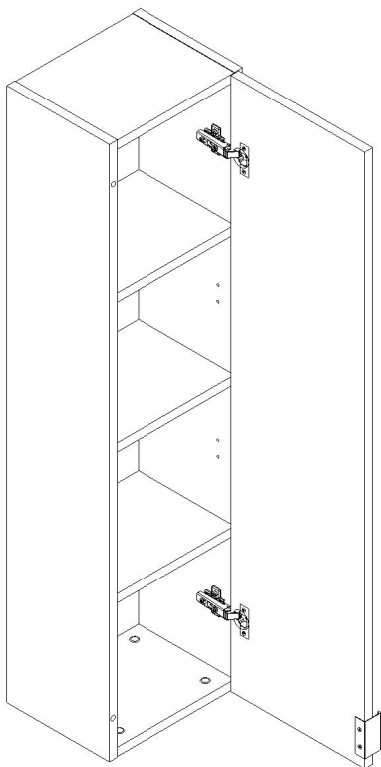


### STEP 16

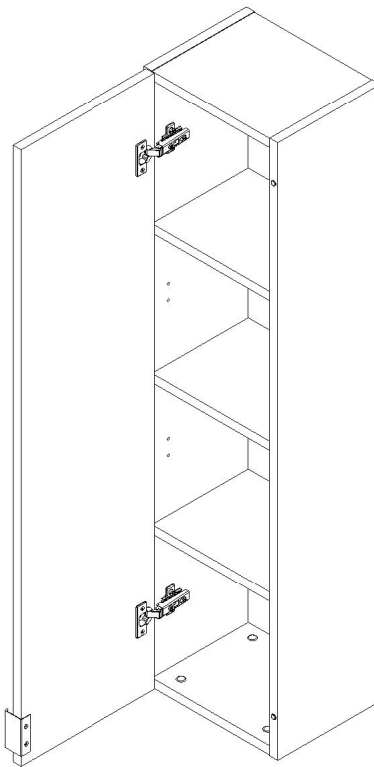




**A**



**A1**

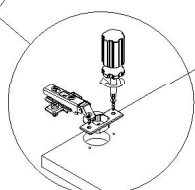
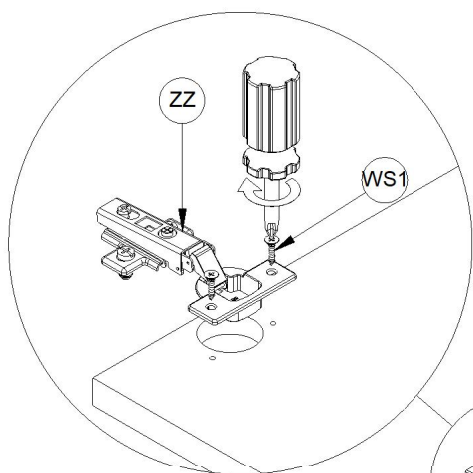


**STEP 21**

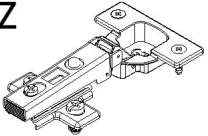

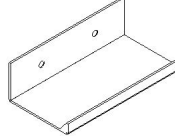


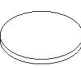


**STEP 24**

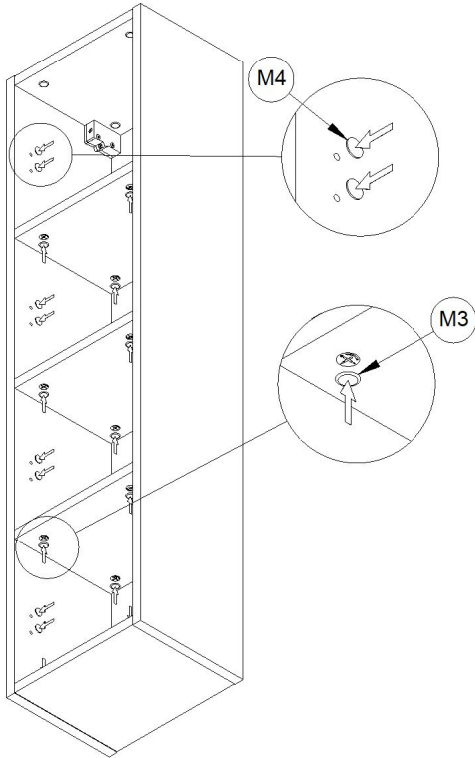
**STEP 18**



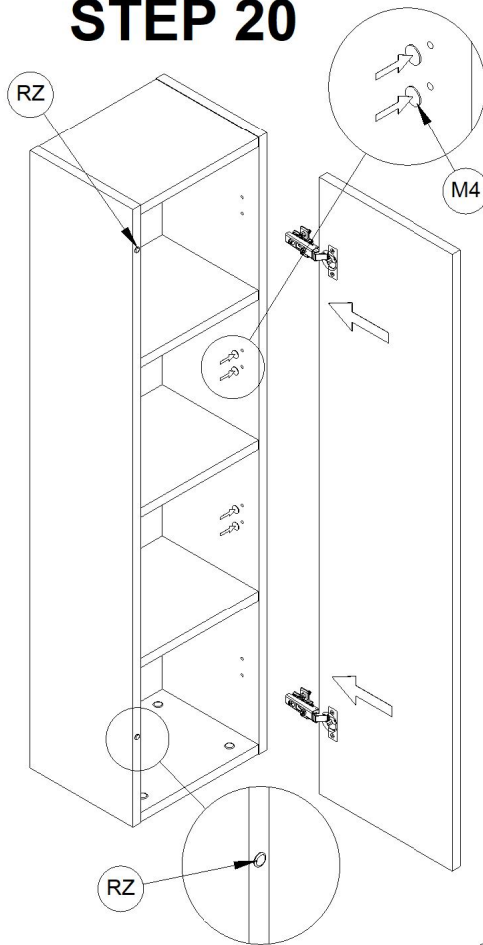
**008**

<b>ZZ</b>  <b>x2</b>	<b>WS1</b>  <b>3,5x16</b> <b>x15</b>	<b>U1</b>  <b>x1</b>	<b>RZ</b>  <b>x4</b>	<b>M3</b>  <b>x20</b>
				<b>M4</b>  <b>x12</b>

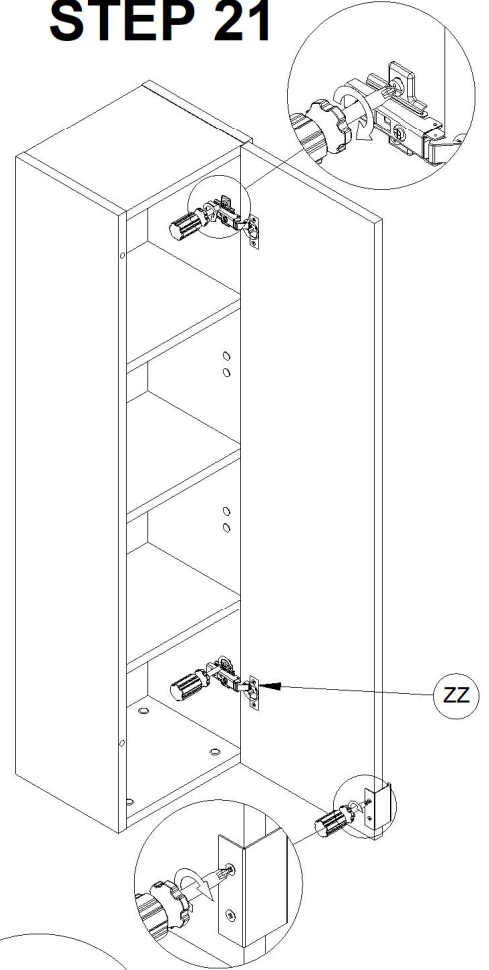
### STEP 19



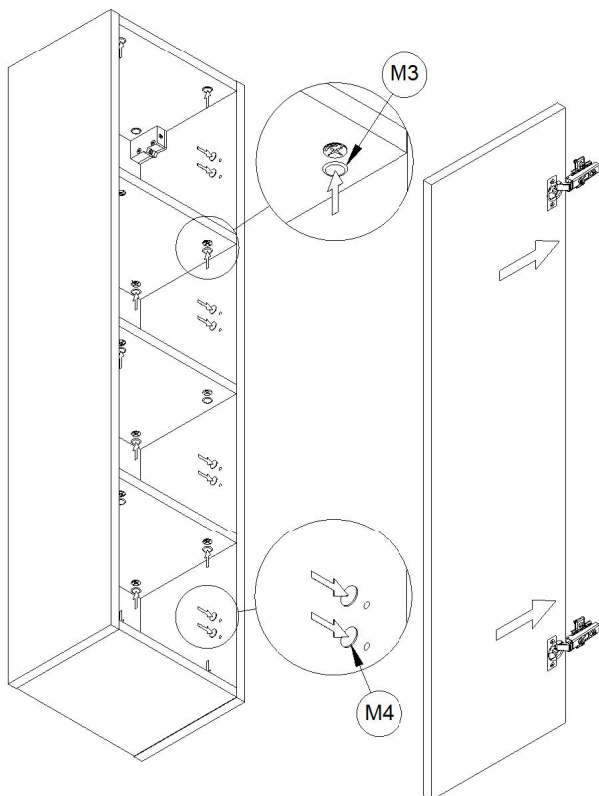
### STEP 20



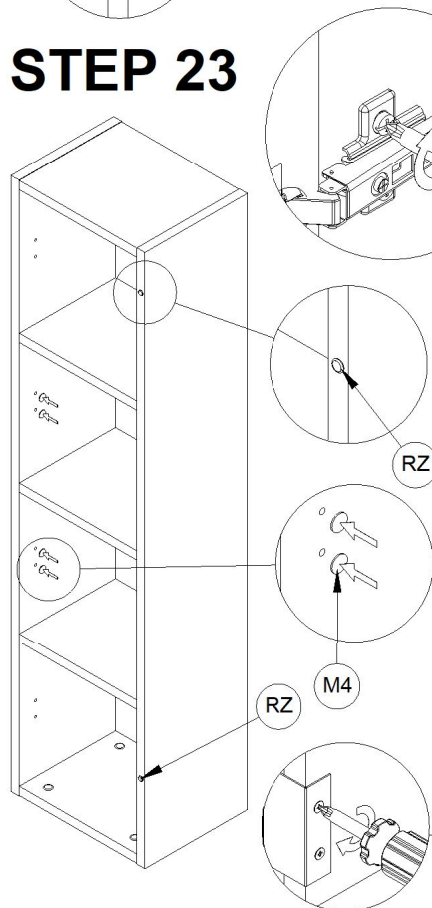
### STEP 21



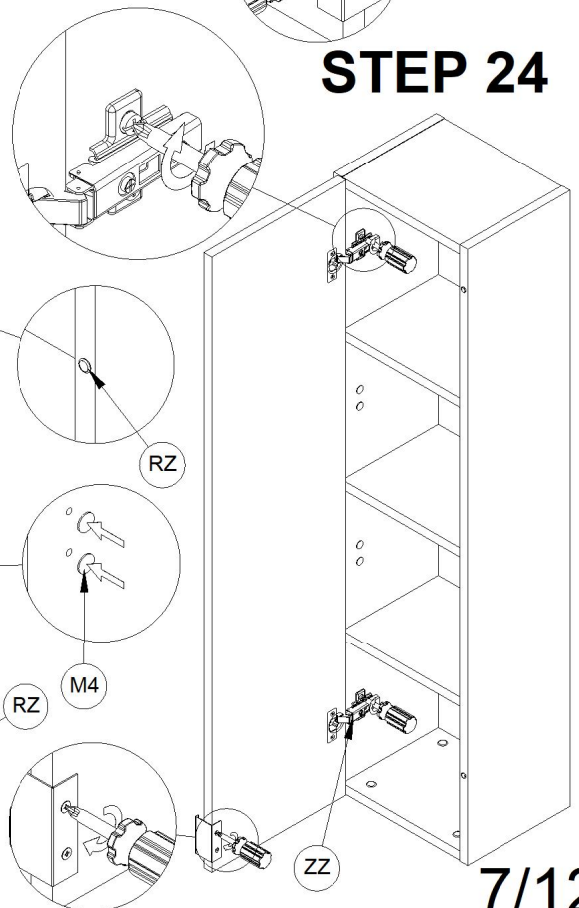
### STEP 22

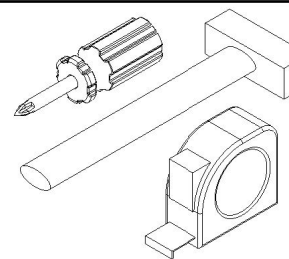
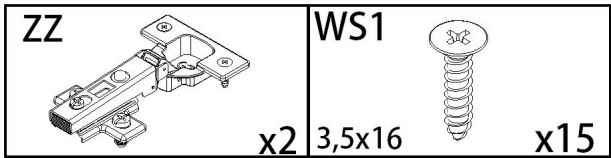


### STEP 23

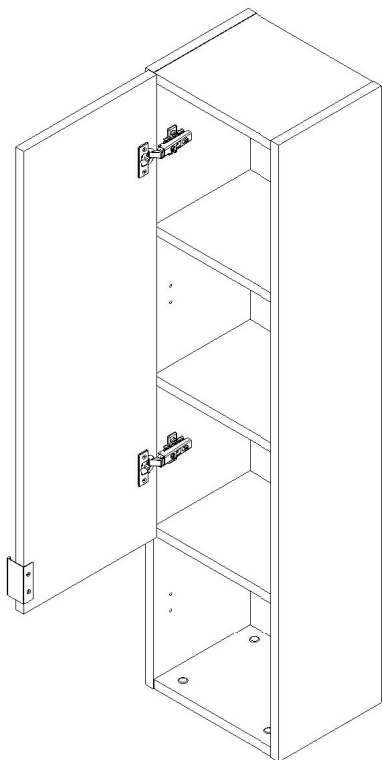


### STEP 24



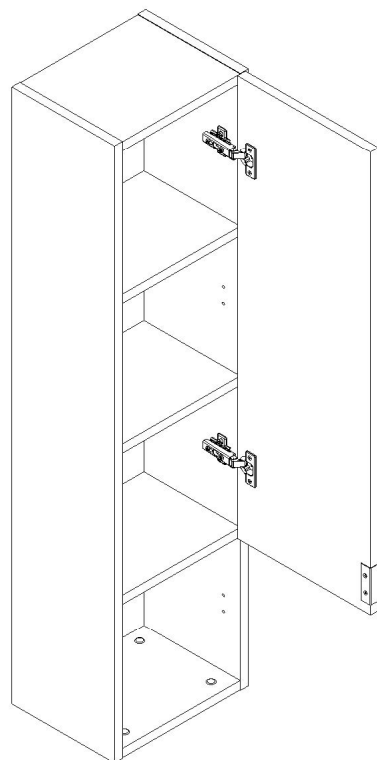


**B**



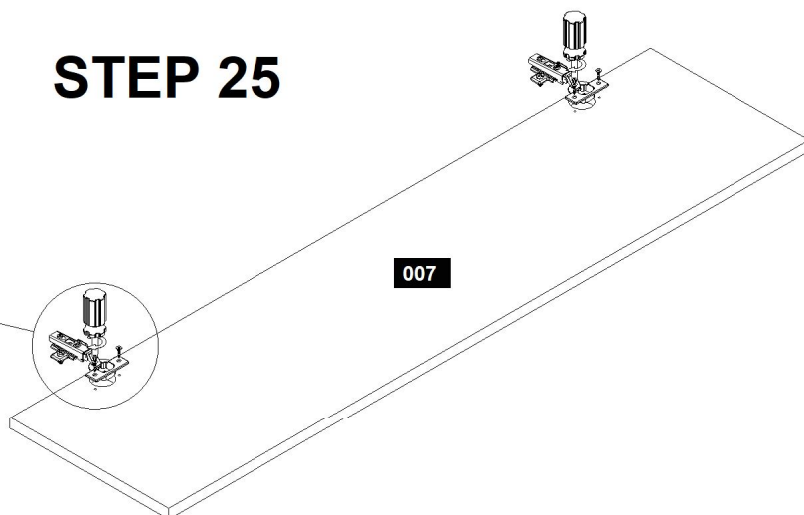
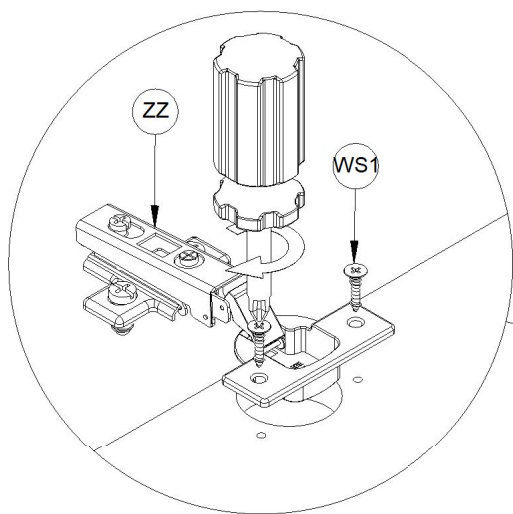
**STEP 28**

**B1**

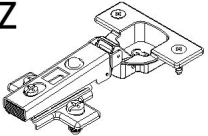

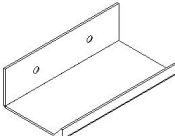


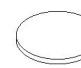


**STEP 31**

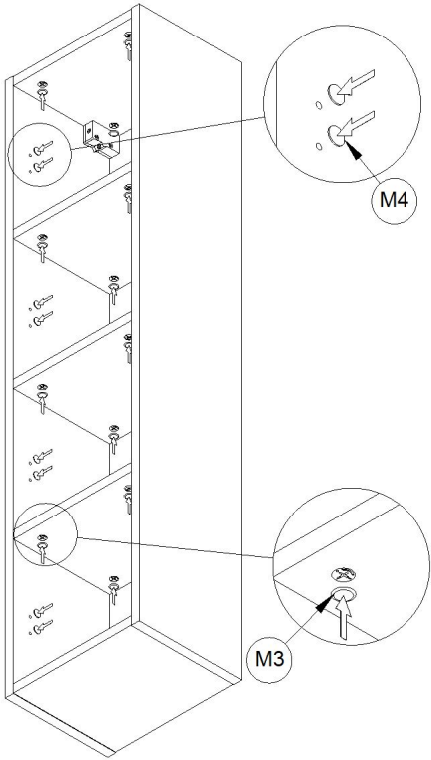
**STEP 25**



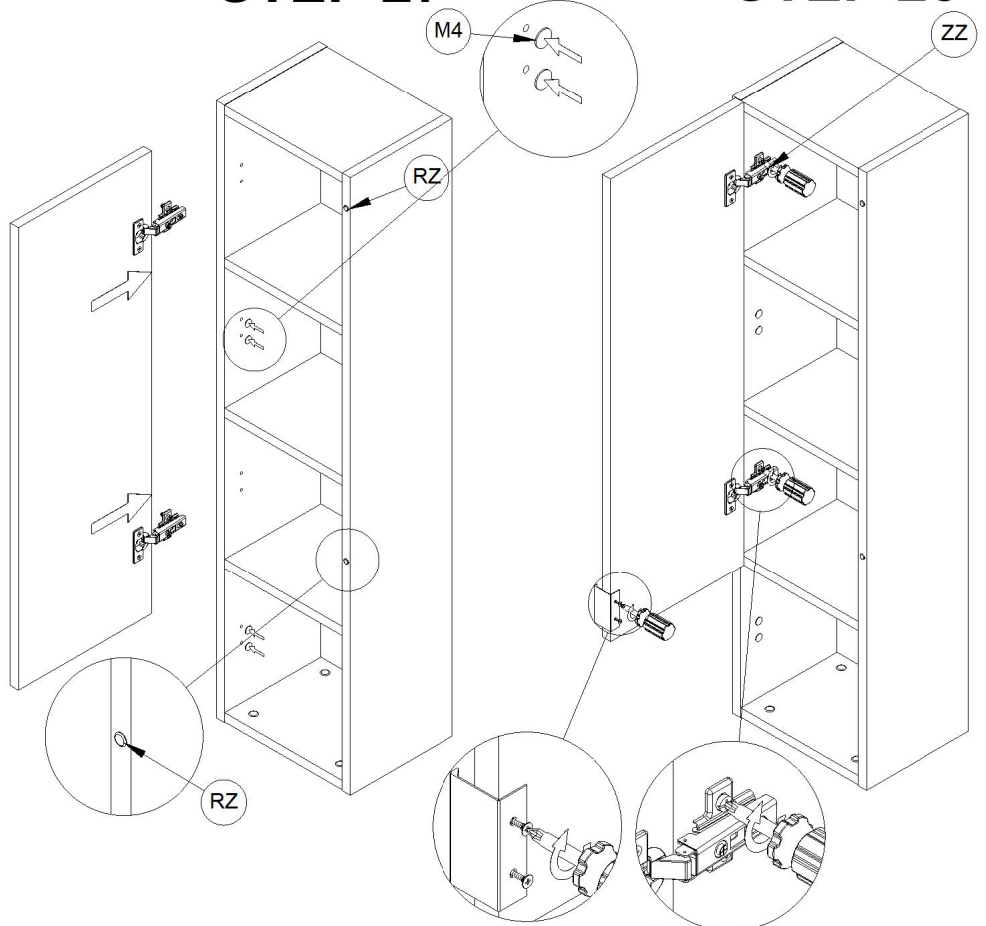


<b>ZZ</b>  x2	<b>WS1</b>  3,5x16 x15	<b>U1</b>  x1	<b>RZ</b>  x2	<b>M3</b>  x20
				<b>M4</b>  x12

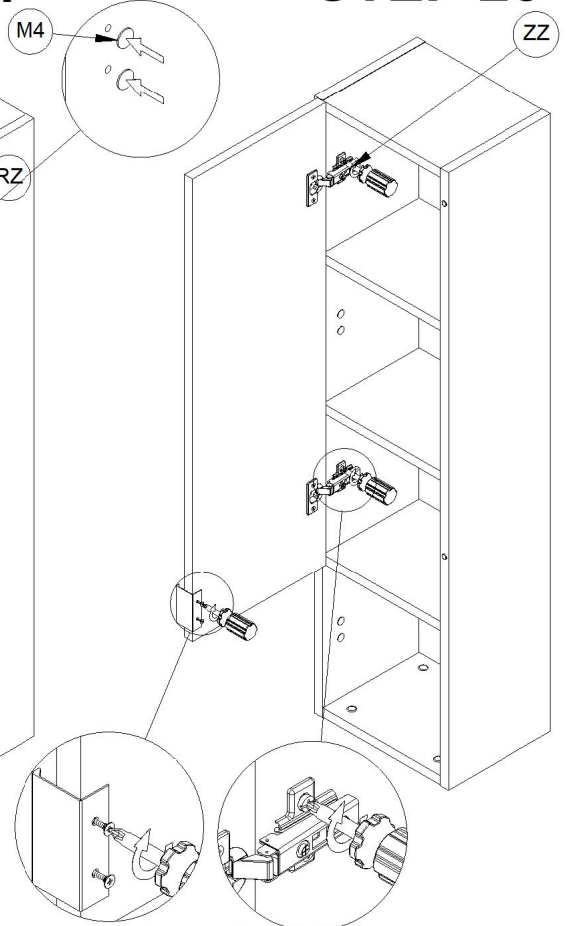
### STEP 26



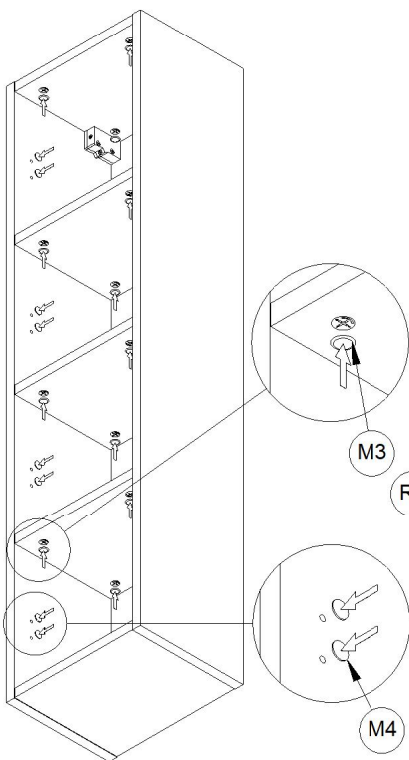
### STEP 27



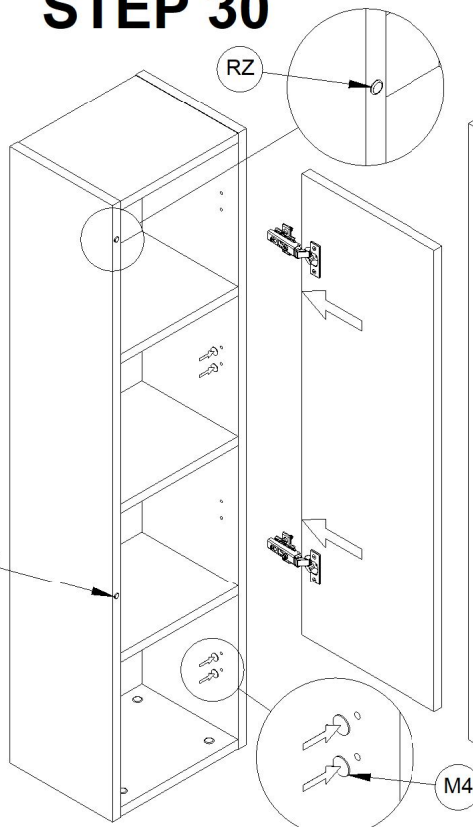
### STEP 28



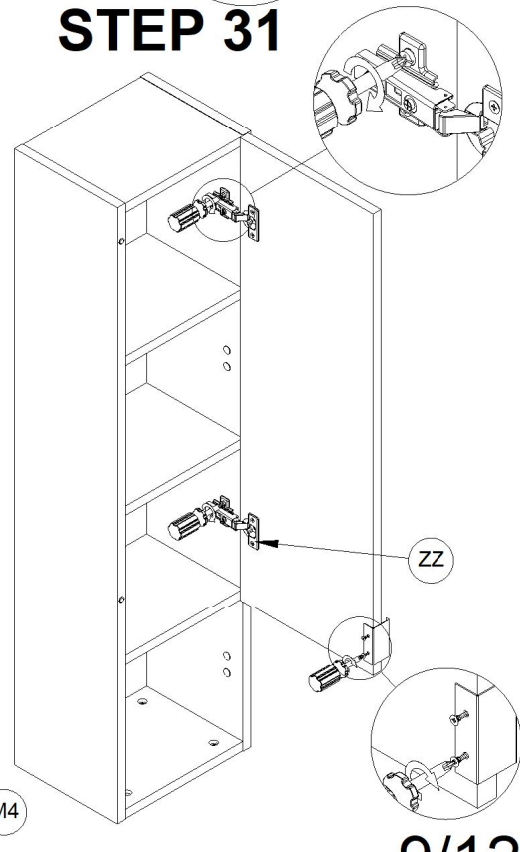
### STEP 29

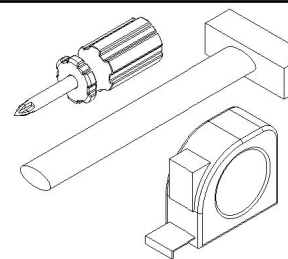
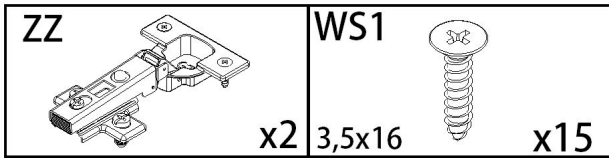


### STEP 30

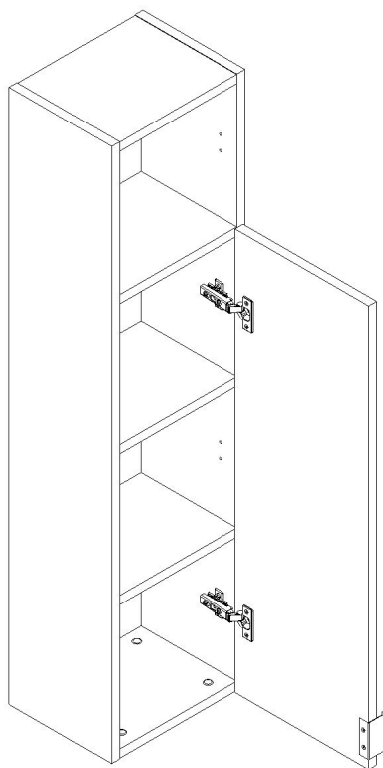


### STEP 31



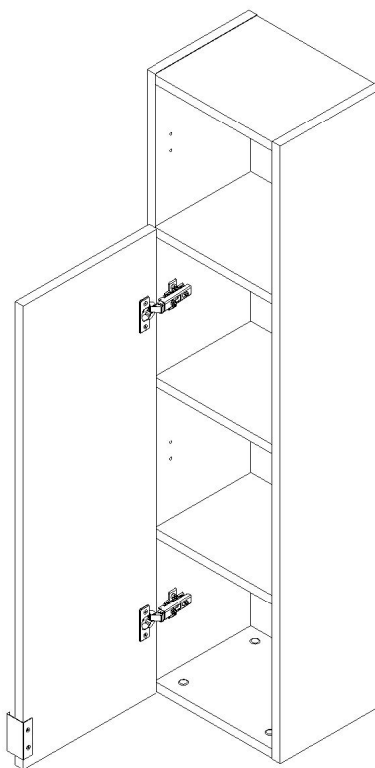


**C**

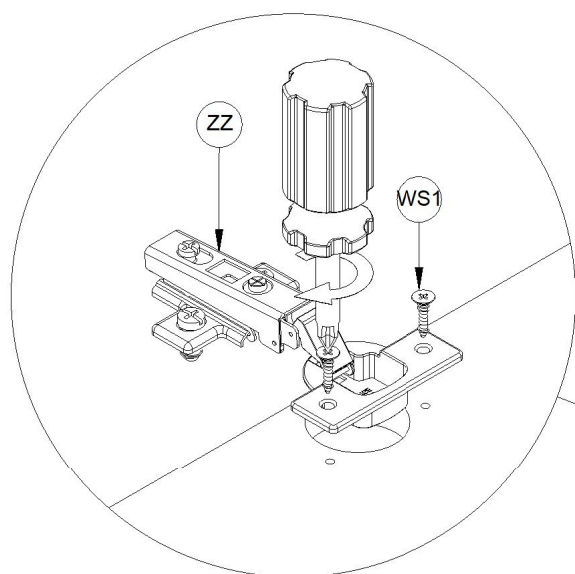


**STEP 35**

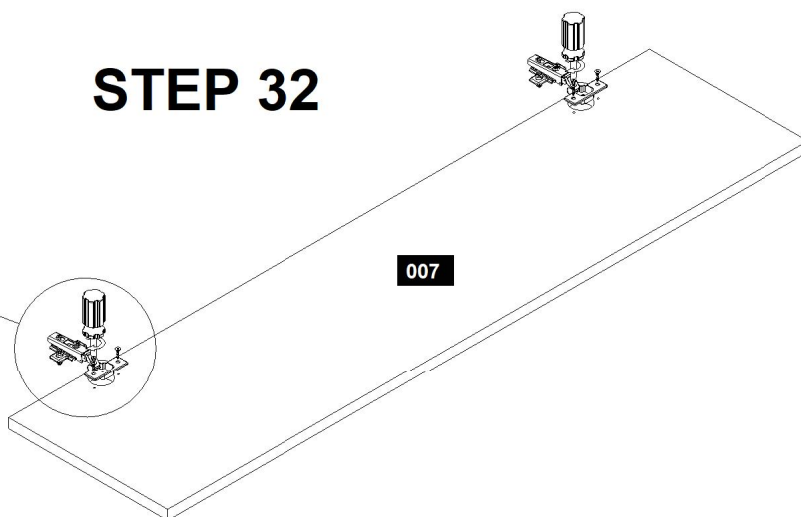
**C1**

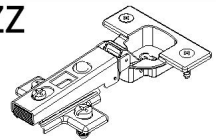
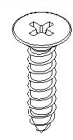
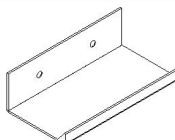


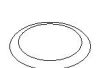


**STEP 38**

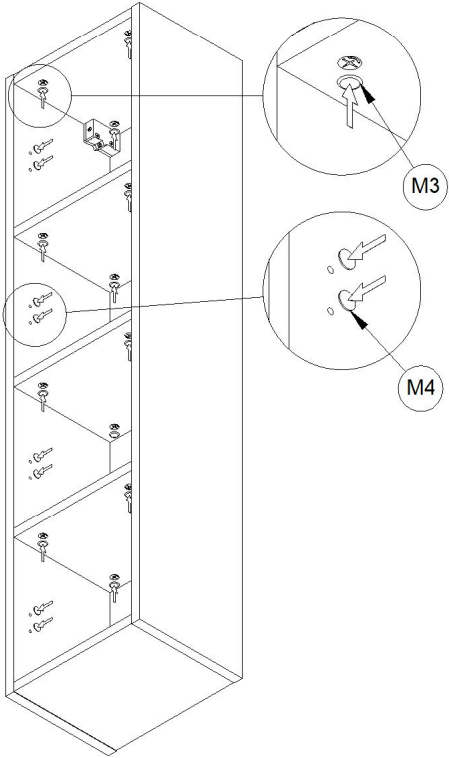


**STEP 32**

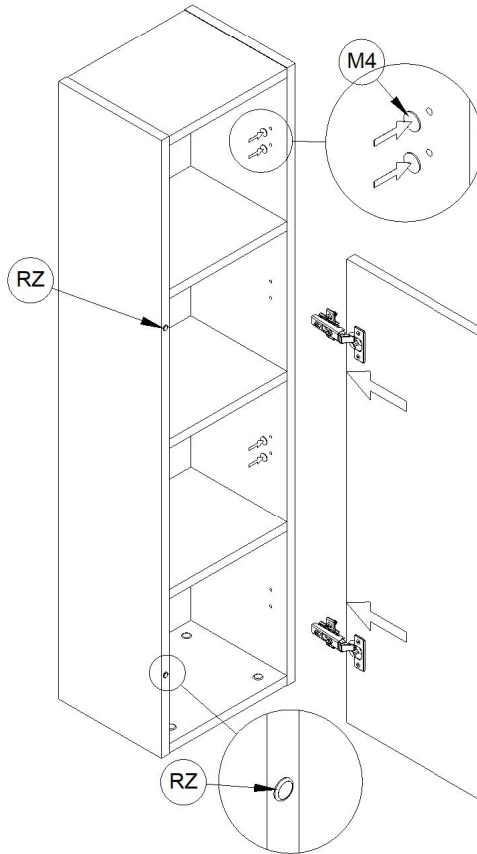


<b>ZZ</b>  <b>x2</b>	<b>WS1</b>  <b>3,5x16</b> <b>x15</b>	<b>U1</b>  <b>x1</b>	<b>M4</b>  <b>x12</b>	<b>RZ</b>  <b>x2</b>
				<b>M3</b>  <b>x20</b>

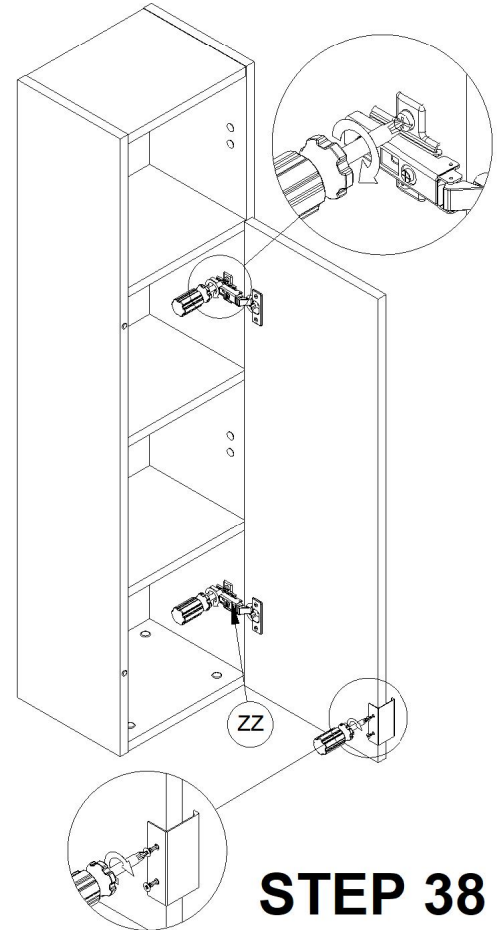
### STEP 33



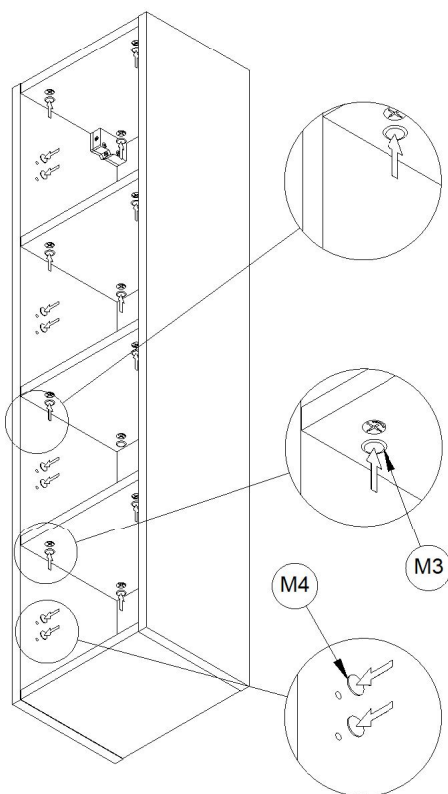
### STEP 34



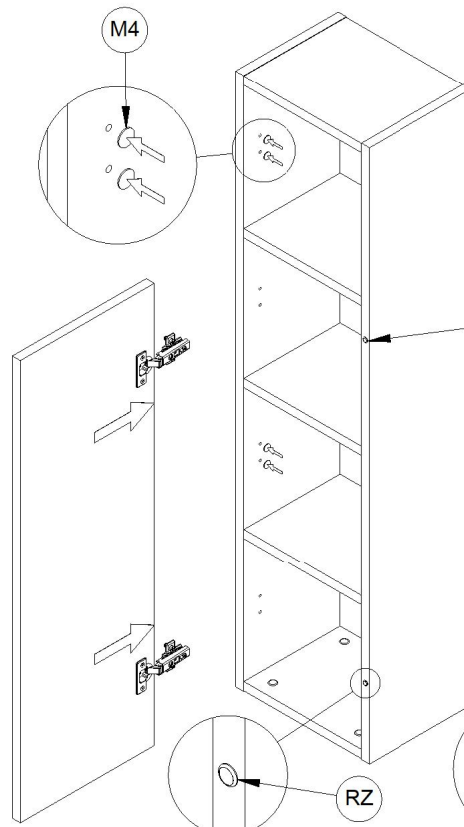
### STEP 35



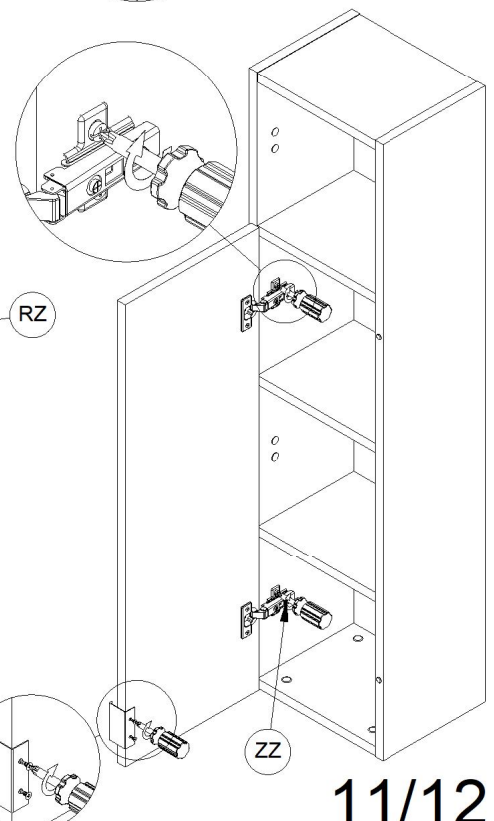
### STEP 36



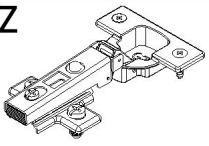
### STEP 37



### STEP 38



ZZ



x2

