

WALKING PAD

ELEKTR. LAUFBAND FÜR WALK-/ GEHTRAINING

Montage- und Bedienungsanleitung

Bestell-Nr.: 2425 / 2426
Seite: 2-10

DE

Assembly and operating instructions

Order No.: 2425 / 2426
Page: 11-18

GB

Instructions de montage et d'utilisation

No. de commande: 2425 / 2426
Page: 19-26

F

Montage- en bedieningsinstructies

Bestellnr.: 2425 / 2426
Pagina: 27-34

NL

Návod k montáži a použití pro

Objednací číslo: 2425 / 2426
Strana: 35-42

CZ



Walking-Pad 4.1 (2425)



Walking-Pad 4.2 (2426)

INHALTSÜBERSICHT

Seite	Inhalt
2	Christopeit-Sport Community
3	Wichtige Empfehlungen und Sicherheitshinweise
4	Auspacken und in Betrieb nehmen
5	Anmerkungen zur Wartung und Einstellung
6-7	Computerbeschreibung
8	Trainingsanleitung Allgemein
9-10	Stückliste - Ersatzteilliste
10	Garantiebestimmungen
42	Konformitätserklärung
43	Explosionszeichnung

SEHR GEEHRTE KUNDIN, SEHR GEEHRTER KUNDE,

wir gratulieren Dir zum Kauf dieses Heimsport-Trainingsgerätes und wünschen Dir viel Vergnügen damit. Bitte beachte und befolge die Hinweise und Anweisungen dieser Montage- und Bedienungsanleitung. Wenn Du irgendwelche Fragen hast, kannst Du dich selbstverständlich jederzeit an uns wenden.

CHRISTOPEIT-SPORT COMMUNITY

Unser Ziel ist es, Dir nicht nur neue und großartige Sportgeräte für Dein Homestudio anzubieten, sondern Dich auch bei Deinem täglichen Workout motivierend und abwechslungsreich zu unterstützen. Werde ein Teil unserer Christopeit-Sport Community.

CHRISTOPEIT-GYM

In unserem Christopeit GYM findest Du zu Deinem Trainingsgerät verschiedene Programme mit unterschiedlichen Herausforderungen. Wir wünschen Dir viel Freude bei Deinem täglichem Training.

Scanne den QR-Code oder folge dem Link:

<https://www.christopeit-sport.com/lifestyle/christopeit-gym/>

GYM



CHRISTOPEIT-BLOG

Finde viele spannende Themen rund um Fitness und Gesundheit bei uns im Blog.

Scanne den QR-Code oder folge dem Link:

<https://www.christopeit-sport.com/lifestyle/blog/>

BLOG



SOCIAL-MEDIA

Folgen uns auf Facebook, Instagram und Youtube.

Scanne den QR-Code oder suche auf den jeweiligen Plattformen nach: Christopeit-Sport

FACEBOOK



INSTAGRAM



YOUTUBE



Mit freundlichen Grüßen,
Deine Top-Sport Gilles GmbH

WICHTIGE EMPFEHLUNGEN UND SICHERHEITSHINWEISE

Unsere Produkte sind grundsätzlich TÜV geprüft und entsprechen damit dem aktuellen, höchsten Sicherheitsstandard. Diese Tatsache entbindet aber nicht, die nachfolgenden Grundsätze strikt zu befolgen.



1. Das Gerät genau nach der Montageanleitung aufbauen und nur die, für den Aufbau des Gerätes beigefügten und in der Montage aufgeführten, gerätespezifischen Einzelteile verwenden. Vor dem eigentlichen Aufbau die Vollständigkeit der Lieferung anhand des Lieferscheins und die Vollständigkeit des Lieferumfangs anhand der Montageschritte grob kontrollieren.
2. Vor der ersten Benutzung und in regelmäßigen Abständen (alle 1-2 Monate) den festen Sitz aller Schrauben, Muttern und sonstigen Verbindungen prüfen, damit der sichere Betriebszustand des Trainingsgerätes gewährleistet ist. Defekte Einzelteile müssen unverzüglich ausgetauscht oder entfernt werden. Gegebenenfalls das Gerät bis zur Instandsetzung sperren.
3. Das Gerät an einem trockenen, ebenen Ort aufstellen und es vor Feuchtigkeit und Nässe schützen. Bodenunebenheiten sind durch geeignete Maßnahmen am Boden und, sofern bei diesem Gerät vorhanden, durch dafür vorgesehene, justierbare Teile des Gerätes auszugleichen. Der Kontakt mit Feuchtigkeit und Nässe ist auszuschließen.
4. Sofern der Aufstellort besonders gegen Druckstellen, Verschmutzungen und ähnliches geschützt werden soll, eine geeignete, rutschfeste Unterlage (z.B. Gummimatte, Holzplatte o.ä.) unter das Gerät legen.
5. Am Aufstellort mindestens 0,6 Meter Freiraum um das Laufband herum und nach hinten mindestens 2 Meter Abstand zu anderen Gegenständen wie Möbel oder Wände berücksichtigen.
6. Für die Reinigung des Gerätes keine aggressiven Reinigungsmittel und zum Aufbau und für eventuelle Reparaturen nur die mitgelieferten bzw. geeignete, eigene Werkzeuge verwenden. Schweißablagerungen am Gerät sind direkt nach Trainingsende zu entfernen.
7. **Achtung!** Systeme der Herzfrequenzüberwachung können ungenau sein. Übermäßiges Trainieren kann zu ernsthaftem gesundheitlichem Schaden oder zum Tod führen. Vor der Aufnahme eines gezielten Trainings ist daher ein geeigneter Arzt zu konsultieren. Dieser kann definieren welcher maximalen Belastung (Puls, Watt, Trainingsdauer u.s.w.) man sich aussetzen darf und genaue Auskünfte bzgl. der richtigen Körperhaltung beim Training, der Trainingsziele und der Ernährung geben. Es darf nicht nach schweren Mahlzeiten trainiert werden. Es ist zu beachten, dass dieses Gerät nicht für therapeutische Zwecke geeignet ist.
8. Mit dem Gerät nur trainieren wenn es einwandfrei funktioniert. Für eventuelle Reparaturen nur Original-Ersatzteile verwenden. **Achtung!** Sollten Teile bei Benutzung des Gerätes übermäßig heiß werden ersetzen Sie diese umgehend und sichern Sie das Gerät gegen Benutzung solange es noch nicht in Stand gesetzt wurde.
9. Bei der Einstellung von verstellbaren Teilen auf die richtige Position bzw. die markierte, maximale Einstellposition und ordnungsgemäße Sicherung der neu eingestellten Position achten. Sollten Hilfsmittel zur Einstellung nötig sein, müssen diese nach dem Einstellvorgang wieder entfernt werden.
10. Sofern in der Anleitung nicht anders beschrieben, darf das Gerät nur immer von einer Person zum Trainieren benutzt werden. Die Trainingsleistung sollte insgesamt 45 Min./tägl. nicht überschreiten.
11. Es sind Trainingskleidung und Schuhe zu tragen die für ein Fitness- Training mit dem Gerät geeignet sind. Die Kleidung muss so beschaffen sein, dass diese aufgrund ihrer Form (z.B. Länge) während des Trainings nicht hängen bleiben kann. Die Trainingsschuhe sollten passend zum Trainingsgerät gewählt werden, grundsätzlich dem Fuß einen festen Halt geben und eine rutschfeste Sohle besitzen.
12. **Achtung!** Wenn Schwindelgefühle, Übelkeit, Brustschmerzen oder andere abnormale Symptome wahrgenommen werden, das Training abbrechen und an einen geeigneten Arzt wenden.
13. Generell gilt, dass Sportgeräte kein Spielzeug sind. Sie dürfen daher nur bestimmungsgemäß und von entsprechend informierten und unterwiesenen Personen benutzt werden.
14. Personen wie Kinder, Invalide und behinderte Menschen sollten, das Gerät nur im Beisein einer weiteren Person, die eine Hilfestellung und Anleitung geben kann, benutzen. Die Benutzung des Gerätes durch unbeaufsichtigte Kinder ist durch geeignete Maßnahmen auszuschließen.
15. Es ist darauf zu achten, dass der Trainierende und andere Personen sich niemals mit irgendwelchen Körperteilen in den Bereich von sich noch bewegenden Teilen begeben oder befinden.
16.  Dieses Produkt darf am Ende seiner Lebensdauer nicht über den normalen Haushaltsabfall entsorgt werden, sondern muss an einem Sammelpunkt für das Recycling von elektrischen und elektronischen Geräten abgegeben werden. Das Symbol auf dem Produkt, der Gebrauchsanleitung oder der Verpackung weist darauf hin. Die Werkstoffe sind gemäß ihrer Kennzeichnung wiederverwertbar. Mit der Wiederverwendung, der stofflichen Verwertung oder anderen Formen der Verwertung von Altgeräten leisten Sie einen wichtigen Beitrag zum Schutze unserer Umwelt. Bitte erfragen Sie bei der Gemeindeverwaltung die zuständige Entsorgungsstelle.
17. Die Verpackungsmaterialien, leere Batterien und Teile des Gerätes im Sinne der Umwelt nicht mit dem Hausmüll entsorgen, sondern in dafür vorgesehene Sammelbehälter werfen oder bei geeigneten Sammelstellen abgeben.
18. Die zulässige maximale Belastung (=Benutzergewicht) ist auf 120 kg festgelegt worden. Stellen Sie vor Trainingsbeginn sicher, dass das zulässige Gesamtgewicht nicht überschritten wird.
19. Wenn die Anschlußleitung dieses Gerätes beschädigt ist, muss diese durch den Hersteller oder den Kundendienst oder durch eine elektrisch qualifizierte Person ersetzt werden.
20. Lassen Sie das Produkt nicht unbeaufsichtigt eingeschaltet oder in Betrieb und sichern Sie durch Ausstecken des Netzsteckers eine unbeabsichtigte Nutzung.
21. Die Montage- und Bedienungsanleitung ist als Teil des Produktes zu betrachten. Bei Verkauf oder der Weitergabe des Produktes ist diese Dokumentation mitzugeben.

AUSPACKEN UND IN BETRIEB NEHMEN

Bitte vor Benutzung unbedingt unsere Empfehlungen und Sicherheitshinweise beachten!

ENTNAHME

1. Entnehmen Sie die Kleinteile, sowie loses Verpackungsmaterial aus dem Karton und holen Sie dann mit Hilfe einer zweiten Person das Walkingpad heraus.

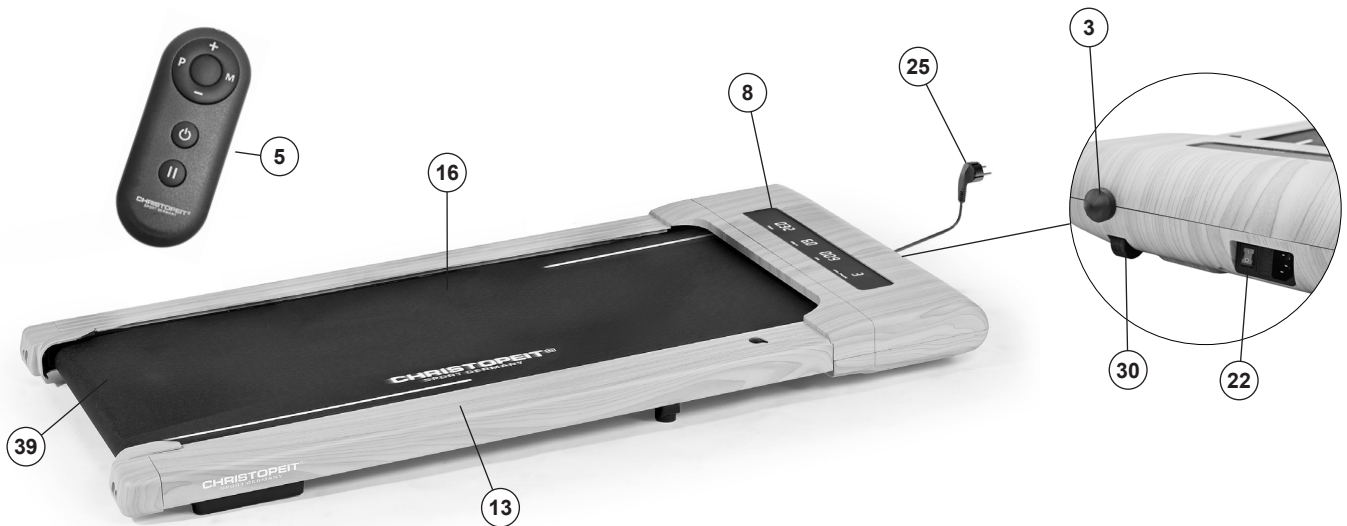
KONTROLLE UND INBETRIEBNAHME

1. Wenn alles soweit in Ordnung ist, stecken Sie das Netzkabel (25) in eine vorschriftsmäßig installierte Steckdose (220-240V~50/60Hz) und in die Netzanschlussdose (22) vorne am Grundgerät ein und schalten Sie den Hauptschalter ein.

2. Der Computer signalisiert die Betriebsbereitschaft. Legen Sie die Batterie unter der Berücksichtigung der Polarität in die Fernbedienung (5) ein, oder ziehen Sie den Plastik-Trennschutz für die Batterie heraus. Stellen Sie sich auf die seitlichen Trittpunkte (13+16) am Walkingpad. Drücken Sie die [P] Taste um das Walkingpad zu starten. Nach einem 3 Sek. Count-Down setzt sich die Lauffläche (39) in Bewegung.

3. Unmittelbar nach Anlauf des Walkingpads auf die Lauffläche (39) treten und der eingestellten Geschwindigkeit folgen. Machen Sie sich mit geringen Geschwindigkeiten mit dem Gerät vertraut. Gehen Sie mittig auf der Lauffläche (39) und treten Sie nicht auf die seitlichen Trittauflagen (13+16). Gehen Sie nur mit Blickrichtung zum Computer (8) auf dem Walkingpad. Steigen Sie im Notfall seitlich vom Walkingpad ab.

Hinweis: Bitte das Werkzeug-Set und die Anleitung sorgsam aufbewahren, da diese bei ggf. später einmal erforderlichen Reparaturen und Ersatzteilbestellungen benötigt werden.



TRANSPORT UND LAGERUNG

1. Schalten Sie das Walkingpad aus und stecken Sie das Netzkabel ab.

2. Heben Sie das Walkingpad nur am hinteren Ende hoch bis das Walkingpad auf den vorderen Transportrollen (30) aufsteht und es sich leicht bewegen lässt.

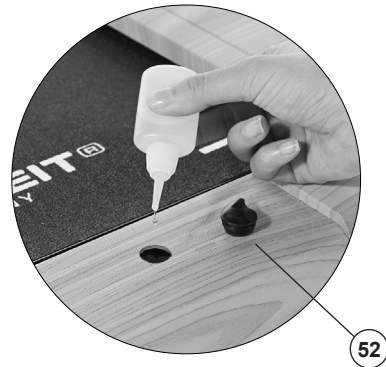
3. Wählen Sie einen trockenen Lagerort im Haus aus. Sie können das Walkingpad liegend oder auf den vorderen Standpunkten (3) aufrecht stehend angelehnt an der Wand lagern. Decken Sie das Gerät ab um es vor Verfärbungen durch evtl. Sonneneinstrahlung und Staub zu schützen.



ANMERKUNGEN ZUR WARTUNG UND EINSTELLUNG

Pflege

Damit das Laufband dauerhaft leicht und gut läuft, sollte regelmäßig die Unterseite der Lauffläche, welche auf dem Gleitbrett liegt auf Ihre Gleitfähigkeit geprüft werden und ggf. mit Silikonöl (Kein Schmierstoff auf ÖL- oder Petroleum Basis verwenden) nachbehandelt werden. Wir empfehlen bei der Nutzung von weniger als 3 Stunden / Woche, einmal im Jahr zu schmieren. Bei der Nutzung von 3-4 Stunden / Woche, alle sechs Monate und bei der Nutzung von mehr als 5 Stunden / Woche, alle drei Monate zu schmieren. Die Schmierung erfolgt durch Hineintropfen von Silikonöl in die Wartungsöffnung. Dazu starten Sie das Laufband mit einer geringen Geschwindigkeit, entfernen Sie den Gummistopfen (52) und tropfen Sie etwas Silikonöl (ca. 5 ml) in die Öffnung ein. (**Achtung!** Zuviel Schmiermittel kann ein Durchrutschen der Lauffläche zur Folge haben.)



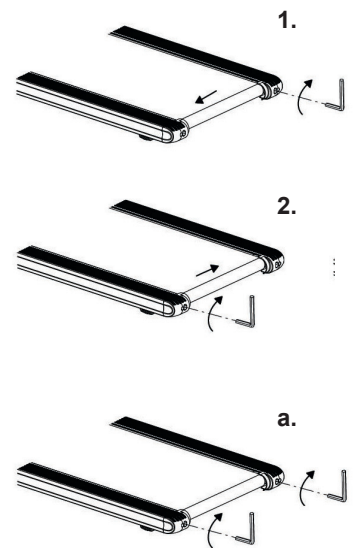
Einstellung

Stellen Sie das Walkingpad im manuellen Programm auf 3 -5km/h ein. Benutzen Sie den Innensechskantschlüssel um an den Endkappen das Band mittig auszurichten.

1. Um die Lauffläche nach Links auszurichten, drehen Sie die rechte Seite im Uhrzeigersinn.
2. Um die Lauffläche nach Rechts auszurichten, drehen Sie die linke Seite im Uhrzeigersinn

Sollte eine dauerhafte Ausrichtung der Lauffläche wie o. g. nicht möglich sein liegt eine Beschädigung der Lauffläche vor, welche dann ausgetauscht werden sollte.

Hinweis: Achten Sie darauf, dass die Lauffläche möglichst mittig läuft. Sobald sich diese zu weit aus der Mitte schiebt (über 10mm) sollte die Lauffläche wieder mittig nachjustiert werden.



Durchrutschen des Bandes

- a. Die Lauffläche ist nicht richtig gespannt. Beide Schrauben an den Endkappen etwas fester schrauben.
- b. Der Flachriemen ist nicht richtig gespannt.
- c. Zuviel Schmiermittel mit einem Tuch entfernen.

Keine Anzeige

- Überprüfen ob Stecker in der Steckdose und ob die Steckdose Strom hat.
- Überprüfen ob Hauptschalter am Grundrahmen eingeschaltet.

Achtung! Bei Überprüfung der Computer-Steckverbindungen grundsätzlich den Netzstecker ziehen.

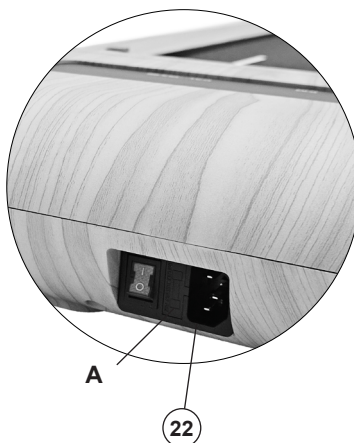
Überlastsicherung

Beim Hauptanschluss (22) befindet sich zwischen den Hauptschalter und der Netzanschlussbuchse das Sicherungsfach (A). Dort befindet sich eine Feinsicherung 5x20mm mit den Daten 6,3A/250V.

Fremde Betriebsgeräusche

- Überprüfung aller Schraubverbindungen auf festen Sitz.
- Überprüfen ob der Flachriemen in Ordnung ist.
- Überprüfen ob die Lauffläche in Ordnung ist.

Hinweis: Sollten Sie den Fehler nicht anhand der beschriebenen Hilfen finden, kontaktieren Sie den Verkäufer oder Hersteller.



Reinigung

Benutzen Sie nur ein leicht angefeuchtetes Tuch zur Reinigung. **Achtung!** Benutzen Sie niemals Benzin, Verdüner oder andere aggressive Reinigungsmittel zur Oberflächenreinigung da dadurch Beschädigungen verursacht werden. Das Gerät ist nur für den privaten Heimgebrauch und zur Benutzung in Innenräumen geeignet. Halten Sie das Gerät sauber und Feuchtigkeit vom Gerät fern.



ANZEIGEN

[TIME] Zeit-Anzeige: Zeigt an, wie lange Sie gelaufen sind in Minuten und Sekunden.

[SPEED] Geschwindigkeit-Anzeige: Zeigt die Geschwindigkeit des Laufbandes in Kilometer pro Stunde an. Zeigt im Stillstand die gewählte Programm Nr. P01-P06 an.

[DISTANCE] Entfernung-Anzeige: Zeigt an, wie weit Sie gelaufen sind in Kilometer.

[CAL./PULSE] Kalorien/Puls-Anzeige: Zeigt die ca. verbrauchten Kilokalorien in kcal an oder den Puls, wenn ein Bluetooth-Pulsgurt zur Pulsmessung angelegt wurde.

TASTEN

P **[P] Taste:** Mit der [P] Taste kann eines der Vorgabeprogramme ausgewählt werden. (Trainingsprogramme P01 - P06)

⏻ **[Start] Taste:** Durch Drücken dieser Taste startet das ausgewählte Programm und die Lauffläche läuft 3 Sekunden verzögert an.

|| **[Stop/Pause] Taste:** Drücken dieser Taste während des Trainings unterbricht das ausgewählte Programm und die Lauffläche läuft verzögert aus. So kann das Programm durch Drücken der [Start] Taste fortgesetzt werden oder durch erneutes Drücken der [Stop/Pause] Taste beendet werden. Vorgabewerte können durch Drücken der [Stop/Pause] Taste auf 0 gesetzt werden.

+ **[+] Taste:** Drücken dieser Taste erhöht die Geschwindigkeit während des Betriebs des Laufbandes. Bei Stillstand können Eingabewerte erhöht werden.

- **[-] Taste:** Drücken dieser Taste verringert die Geschwindigkeit während des Betriebs des Laufbandes. Bei Stillstand können Eingabewerte vermindert werden.

M **[M] Taste:** Durch Drücken dieser Taste wählt man die Vorgabemöglichkeit (Zeit, Entfernung, Kalorien) im manuellen Programm aus.

INBETRIEBNAHME

Das Walkingpad kann ausschließlich mit der mitgelieferten Fernbedienung gesteuert werden. Die Fernbedienung benötigt eine Knopfzelle Typ CR2032. Legen Sie die Batterie unter der Berücksichtigung der Polarität in die Fernbedienung ein, oder ziehen Sie den Plastik-Trennschutz für die Batterie heraus. Die Reichweite beträgt ca.1.5m. Sollte die Fernbedienung nicht reagieren wechseln Sie als erstes die Batterie aus.

Manuelles Programm

1. Verbinden Sie das Netzkabel (25) mit dem Laufband und mit einer vorschriftsmäßig installierten Steckdose (230V~50Hz) und schalten Sie den Netzschalter (22) unten vorne am Grundgerät ein. Der Computer zeigt Ihnen das manuelle Programm an und ist startbereit.
2. Stellen Sie sich auf die Seitenleisten.
3. Drücken Sie die [⏻] Taste um das Laufband zu starten. Nach einem 3 Sek. Count- Down setzt sich die Lauffläche in Bewegung. Unmittelbar nach Anlauf des Bandes auf das Laufband gehen und der eingestellten Geschwindigkeit folgen.
4. Stellen Sie die gewünschte Geschwindigkeit mit den [+] und [-] Tasten ein.

Zeit- Programm:

Wählen Sie mit der [M] Taste das Zeit-Programm aus, dann blinkt das Zeit-Display und zeigt einen Vorschlag von 30:00 Minuten an. Diesen können Sie auf Wunsch mit den [+] und [-] Tasten abändern. (Vorgabemöglichkeit 5:00-99:00Minuten.) Starten Sie das Programm nach Vorgabe der Zeit mit der [⏻] Taste und der Vorgabewert zählt rückwärts bis auf „0“. Ist dieser Wert erreicht ertönt ein Signal und das Laufband stoppt.

Entfernungs- Programm:

Wählen Sie mit der [M] Taste das Entfernungs-Programm aus, dann blinkt das Entfernungs-Display und ein Vorschlag von 1,00KM wird angezeigt. Diesen können Sie auf Wunsch mit den [+] und [-] Tasten abändern (Vorgabemöglichkeit 0,5-65,0KM) Starten Sie das Programm nach Vorgabe der Entfernung mit der [⏻] Taste und der Vorgabewert zählt rückwärts bis auf „0“. Ist dieser Wert erreicht ertönt ein Signal und das Laufband stoppt.

Kalorien- Programm:

Wählen Sie mit der [M] Taste das Kalorien-Programm aus, dann blinkt das Kalorien-Display und ein Vorschlag von 50kcal wird angezeigt. Diesen können Sie auf Wunsch mit den [+] und [-] Tasten abändern. (Vorgabemöglichkeit 10-995 kcal.) Starten Sie das Programm nach Vorgabe der Kalorien mit der [⏻] Taste und der Vorgabewert zählt rückwärts bis auf „0“. Ist dieser Wert erreicht ertönt ein Signal und das Laufband stoppt.

EINGABEMÖGLICHKEITEN

	Anzeige	Anzeige Wert	Vorgabe Möglichkeit	Anzeige Möglichkeit
ZEIT (MIN:SEK)	0:00	30:00	5:00-99:00	0:00-99:59
KM/H	0.0	N/A	N/A	0.8-5.0
KM	0.00	1.00	0.5-65.0	0.00-99.99
KALORIEN (Kcal)	0	50	10-995	0-999

GESCHWINDIGKEITSPROGRAMME P01-P06

Wählen Sie mittels der [P] Taste zwischen 6 unterschiedlichen Geschwindigkeitsprogrammen aus. In diesen Programmen wird die vorgegebene Zeit in 20 Teilintervalle unterteilt und die Geschwindigkeit ändert sich automatisch wie in nachfolgender Tabelle ausgewiesen ist. Durch Drücken der [Ø] Taste wird das Programm gestartet. Nach Ablauf des Programms ertönt ein Signal und das Laufband stoppt. Um das Programm zu unterbrechen drücken Sie die [||] Taste.

Zeit →		Programme in 20 Zeiteinteilungen																			
↓ Programm		1	2	3	4	5	6	7	8	9	10	11	12	13	14	15	16	17	18	19	20
P01	Km/h	1	2	3	4	4	4	3	2	1	2	3	4	4	4	3	2	1	2	3	2
P02	Km/h	2	2	3	3	4	4	5	5	4	4	3	3	2	2	3	3	4	4	3	3
P03	Km/h	1	2	3	4	5	4	3	2	3	4	5	4	3	2	3	4	5	4	3	2
P04	Km/h	1	2	3	2	3	4	3	4	5	5	4	3	4	3	2	3	2	1	2	3
P05	Km/h	2	2	3	4	3	2	3	3	4	5	4	3	3	2	3	4	5	4	3	2
P06	Km/h	1	2	2	3	2	3	3	4	3	4	4	5	4	3	3	4	5	5	4	3

KONNEKTIVITÄT

PULSMESSUNG

Pulsmessung mittels Pulsmessgurt:

Für eine zuverlässige Pulsüberwachung beim Training empfehlen wir einen passenden Brustgurt zu tragen. Der Computer verfügt über einen eingebauten Empfänger im Computer, sodass Sie einen Bluetooth-Pulsgurt, wie z.B. Christopheit-Sport BT-Pulsgurt (Art.-Nr.: 2209) dazu verwenden können. Wenn Sie den Pulsgurt etwas anfeuchten bevor Sie ihn umlegen sollte der Computer innerhalb von 60Sek. die Pulsdaten erfassen und zur Anzeige bringen. Die Reichweite der Pulsgurte beträgt je nach Modell bis ca. 10 m.

Achtung! Systeme der Herzfrequenzüberwachung können ungenau sein. Übermäßiges Trainieren kann zu ernsthaften Schäden oder zum Tod führen. Bei Schwindel-/Schwächegefühl sofort das Training beenden. Die Pulswerte sind nicht für medizinische Zwecke geeignet.

KINOMAP APP

Sport, Coaching, Gaming und eSport sind die Schlüsselwörter der Kinomap App. Diese beinhaltet viele Kilometer reales Filmmaterial um drinnen zu trainieren, als wären Sie draußen; Verfolgungstrecken und Analysen Ihrer Leistung; Coaching-Inhalte; Multiplayer-Modus; täglich neue Beiträge; Offizielle Indoor-Rennen und mehr...

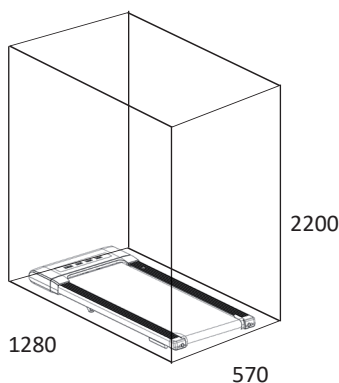
Herunterladen der App und Verbindung

Scannen Sie den nebenstehenden QR Code mit Ihrem Smartphone / Tablet oder Verwenden Sie die Suchfunktion beim Playstore (Android) oder App Store (IOS) um die Kinomap App herunterzuladen. Registrieren Sie sich und folgen Sie den Anweisungen. Aktivieren Sie Bluetooth auf dem Smartphone oder Tablet und wählen Sie in der App den Gerätemanager und dann dort die passende Produktkategorie aus. Wählen Sie dann über das Hersteller-Logo „Christopeit Sport, Ihre Typbezeichnung aus, um das Sportgerät zu verbinden. Je nach Sportgerät werden unterschiedliche Funktionen über Bluetooth von der APP erfasst, bzw. Daten ausgetauscht.

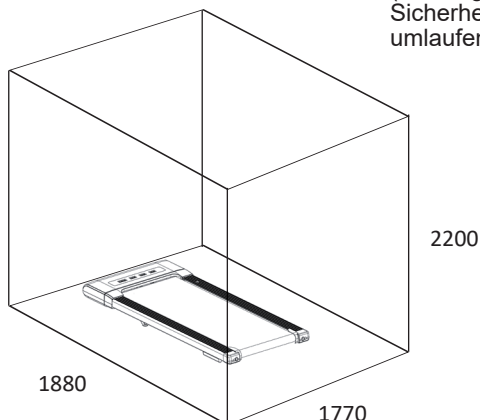
Achtung! Die Kinomap App bietet eine kostenlose Testversion für 14 Tage an. Danach kann man entscheiden, ob man mit der Basisversion kostenlos weiter trainieren oder gebührenpflichtig den vollen Umfang der Kinomap App nutzen möchte.

Aktuelle Informationen und Gebühren finden Sie unter: www.kinomap.com

TRAININGSPLATZBEDARF



Trainingsfläche in mm
(für Gerät und Benutzer)



Freifläche in mm
(Trainingsfläche und Sicherheitsfläche umlaufend 600mm)



WEITERE APPS

Fithome (Android und iOS app)
Zwift (Android und iOS app)

Verwenden Sie die Suchfunktion beim Playstore (Android) oder APP Store (IOS), um die jeweilige App herunterzuladen oder weitere Informationen zu erhalten.

TRAININGSANLEITUNG ALLGEMEIN

Um spürbare, körperliche und gesundheitliche Verbesserungen zu erreichen, müssen für die Bestimmung des erforderlichen Trainingsaufwandes folgende Faktoren beachtet werden.

INTENSITÄT

Die Stufe der körperlichen Belastung beim Training muß den Punkt der normalen Belastung überschreiten, ohne dabei den Punkt der Atemlosigkeit und /oder der Erschöpfung zu erreichen. Ein geeigneter Richtwert kann dabei der Puls sein. Mit jedem Training steigt die Kondition und somit sollte man die Trainingsanforderungen anpassen. Dieses ist durch eine Verlängerung der Trainingsdauer, einer Erhöhung der Schwierigkeitsstufen oder Veränderung der Trainingsart möglich.

TRAININGSPULS

Um den Trainingspuls zu bestimmen können Sie wie folgt vorgehen. Bitte beachten Sie, dass es sich hierbei um die Richtwerte handelt. Wenn Sie gesundheitliche Probleme haben oder unsicher sind, wenden Sie sich an einen Arzt oder Fitnesstrainer.

01 Maximalpuls-Berechnen

Die Ermittlung des maximalen Pulswertes kann auf vielen unterschiedlichen Wegen erfolgen, da der Maximalpuls von viel Faktoren abhängig ist. Zur Berechnung nimmt man gerne die Faust-Formel (Maximalpuls = 220 - Lebensalter). Diese Formel ist sehr allgemein gehalten. Sie wird in viele Heimsporprodukten verwendet, um den Maximalpuls zu bestimmen. Wir empfehlen Ihnen die Sally Edwards-Formel. Diese Formel berechnet den Maximalpuls genauer und berücksichtigt das Geschlecht, Alter und Körpergewicht.

Sally Edwards-Formel

Männer:

$$\text{Maximalpuls} = 214 - (0,5 \times \text{Alter}) - (0,11 \times \text{Körpergewicht})$$

Frauen:

$$\text{Maximalpuls} = 210 - (0,5 \times \text{Alter}) - (0,11 \times \text{Körpergewicht})$$

02 Trainingspuls-Berechnen

Der optimale Trainingspuls wird durch das Ziel des Trainings festgelegt. Dafür wurden Trainingszonen definiert.

Gesundheits - Zone: REKOM - Regeneration und Kompensation.

Geeignet für: Anfänger

Trainingsart: sehr leichtes Ausdauertraining

Ziel: Erholung und Förderung der Gesundheit. Aufbau der Grundkondition.

Trainingspuls = 50 bis 60% von dem Maximalpuls

Fettstoffwechsel - Zone: GA1 - Grundlagen - Ausdauertraining 1.

Geeignet für: Anfänger und Fortgeschrittene

Trainingsart: leichtes Ausdauertraining

Ziel: Aktivierung des Fettstoffwechsels (Kalorienverbrennung). Verbesserung der Ausdauerleistung.

Trainingspuls = 60 bis 70% vom Maximalpuls

Aerobe - Zone: GA1/2 - Grundlagen - Ausdauertraining 1 bis 2.

Geeignet für: Anfänger und Vortgeschrittene

Trainingsart: moderates Ausdauertraining.

Ziel: Aktivierung des Fettstoffwechsels (Kalorienverbrennung), Verbesserung der Aerobenleistung, Steigerung der Ausdauerleistung.

Trainingspuls = 70 bis 80% vom Maximalpuls

Anaerobe - Zone: GA2 - Grundlagen - Ausdauertraining 2

Geeignet für: Fortgeschrittene und Leistungssportler

Trainingsart: moderates Ausdauertraining oder Intervalltraining

Ziel: Verbesserung der Laktatoleranz, maximale Steigerung der Leistung.

Trainingspuls = 80 bis 90% vom Maximalpuls

Wettkampf - Zone: WSA - Leistung / Wettkampftraining

Geeignet für: Athleten und Hoch-Leistungssportler

Trainingsart: intensives Intervalltraining und Wettkampftraining

Ziel: Verbesserung der max. Geschwindigkeit und Leistung.

Achtung! Das Training in dem Bereich kann zu der Überlastung des Herz-Kreislauf-Systems und gesundheitliche Schäden führen.

Trainingspuls = 90 bis 100% vom Maximalpuls

Beispielrechnung

Männlich, 30 Jahre alt und wiege 80 Kg. Ich bin Anfänger und möchte etwas Abnehmen und meine Ausdauerleistung steigern.

01: Maximal Puls - Berechnung

$$\text{Maximalpuls} = 214 - (0,5 \times \text{Alter}) - (0,11 \times \text{Körpergewicht})$$

$$\text{Maximalpuls} = 214 - (0,5 \times 30) - (0,11 \times 80)$$

$$\text{Maximalpuls} = \text{ca. } 190 \text{ Schläge/Min}$$

02: Trainingspuls-Berechnen

Durch meine Ziele und Trainingsgrad passt für mich die Fettstoffwechsel-Zone am besten.

$$\text{Trainingspuls} = 60 \text{ bis } 70\% \text{ von dem Maximalpuls}$$

$$\text{Trainingspuls} = 190 \times 0,6 [60\%]$$

Trainingspuls = 114 Schläge/ Min

Nachdem Sie Ihren Trainingspuls für Ihre Trainingskondition oder Ziele ermittelt haben, können Sie mit dem Training beginnen. Die meisten Ausdauertrainingsgeräte von uns verfügen über Pulssensoren oder sind Pulsgurtkompatibel. Somit können Sie Ihren Puls während des Trainings überwachen. Wird die Pulsfrequenz nicht in der Computeranzeige angezeigt oder wollen Sie sicherheitshalber Ihre Pulsfrequenz, die durch eventuelle Anwendungsfehler o.ä. falsch angezeigt werden könnte, kontrollieren, können Sie zu folgenden Hilfsmitteln greifen:

a. Puls-Messung auf herkömmliche Weise (Abtasten des Pulsschlages z.B. am Handgelenk und zählen der Schläge innerhalb einer Minute).

b. Puls-Messung mit entsprechend geeigneten und geeichten Puls-Messgeräten (im Sanitäts- Fachhandel erhältlich).

c. Pulsmessung mit weiteren Produkten wie Pulsuhr, Smartphone....

HÄUFIGKEIT

Die meisten Experten empfehlen die Kombination von einer gesundheitsbewußten Ernährung, die entsprechend dem Trainingsziel abgestimmt werden muß, und körperliche Ertüchtigungen drei- bis fünfmal in der Woche. Ein normaler Erwachsener muß zweimal pro Woche trainieren um seine derzeitige Verfassung zu erhalten. Um seine Kondition zu verbessern und sein Körpergewicht zu verändern benötigt er mindestens drei Trainingseinheiten pro Wochen. Ideal bleibt natürlich eine Häufigkeit von fünf Trainingseinheiten pro Woche.

GESTALTUNG DES TRAININGS

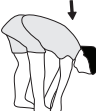
Jede Trainingseinheit sollte aus drei Trainingsphasen bestehen: „Aufwärm-Phase“, „Trainings-Phase“ und „Abkühl-Phase“. In der „Aufwärm-Phase“ soll die Körpertemperatur und die Sauerstoffzufuhr langsam gesteigert werden. Dieses ist durch gymnastische Übungen über eine Dauer von fünf bis zehn Minuten möglich. Danach sollte das eigentliche Training „Trainings-Phase“ beginnen. Die Trainingsbelastung sollte nach dem Trainingspuls gestaltet werden. Um den Kreislauf nach der „Trainings-Phase“ zu unterstützen und einem Muskelkater oder Zerrungen vorzubeugen, muß nach der „Trainings-Phase“ noch die „Abkühl-Phase“ eingehalten werden. In dieser sollten, fünf bis zehn Minuten lang, Dehnungsübungen und/oder leichte gymnastische Übungen durchgeführt werden.

Beispiel - Dehnübungen für die Aufwärm- und Abkühl-Phasen

Starten Sie Ihre Aufwärmphase durch Gehen auf der Stelle für mind. 3 Minuten und führen Sie danach folgende gymnastische Übungen durch. Bei den Übungen nicht übertreiben und nur soweit ausführen bis ein leichtes Ziehen zu spüren ist. Diese Position dann etwas halten. Wir empfehlen die Aufwärmübungen zum Abschluss des Trainings erneut durchzuführen und das Training mit Ausschütteln der Extremitäten zu beenden.



Greifen Sie mit der linken Hand hinter den Kopf an die rechte Schulter und ziehen Sie mit der rechten Hand etwas an der linken Armbeuge. Nach 20Sek. Arm wechseln.



Beugen Sie sich soweit wie möglich nach vorn und lassen Sie die Beine fast durchgestreckt. Zeigen Sie dabei mit den Fingern in Richtung Fußspitze. 2 x 20Sek.



Setzen Sie sich mit einem Bein gestreckt auf den Boden und beugen Sie sich vor und versuchen Sie den Fuß mit den Händen zu erreichen. 2 x 20Sek.



Knien Sie sich in weitem Ausfallschritt nach vorn und stützen Sie sich mit den Händen auf dem Boden ab. Drücken Sie das Becken nach unten. Nach 20 Sek. Bein wechseln.

MOTIVATION

Der Schlüssel für ein erfolgreiches Programm ist ein regelmäßiges Training. Sie sollten sich einen festen Zeitpunkt und Platz pro Trainingstag einrichten und sich auch geistig auf das Training vorbereiten. Trainieren Sie nur gut gelaunt und halten Sie sich stets Ihr Ziel vor Augen. Bei kontinuierlichem Training werden Sie Tag für Tag feststellen, wie Sie sich weiterentwickeln und Ihrem persönlichen Trainingsziel Stück für Stück näher kommen.

STÜCKLISTE - ERSATZTEILLISTE

Artikel: **Walking Pad 4.1 / 4.2**
 Art.-Nr.: **2425 - 2426**
 Stand der technische Daten: **26.08.2024**

Stellmaß [cm]: L 128 x B 57 x H 11 cm
 Trainingsplatzbedarf [m²]: 4 m²
 Gerätegewicht [kg]: 22 kg
 Benutzergewicht von max. [kg] 120 kg
 Elektrische Daten: 220-240V/50-60Hz /500 Watt

- Bluetooth-kompatibel für optionalen BT-Pulsgurt
- Transportrollen für einen einfachen Standortwechsel
- Aufstellfüße für vertikale Wand-Lagerung
- Laufflächenabmessung: ca. L 100 x W 40 cm

EIGENSCHAFTEN

- Motor Dauerleistung 0,7 PS (0,5 Kw), Motor Höchstleistung 1,2 PS (0,9Kw)
- Geschwindigkeit: 1km/h bis 6 km/h (in 0,1 km/h Schritten einstellbar)
- 1 manuelles Programm mit Vorgabemöglichkeiten Zeit, Entfernung und ca. Kalorienverbrauch
- 6 vorgegebene Trainingsprogramme mit programmierter Geschwindigkeitsregelung
- Dämpfer für ein angenehmes Laufgefühl
- LED Display mit gleichzeitiger Anzeige von: Zeit, Entfernung, Geschwindigkeit, ca. Kalorienverbrauch und Puls
- Fernbedienung zur einfachen und praktischen Steuerung
- Bluetooth-kompatibel für KINOMAP (APP für IOS and Android)

HINWEISE

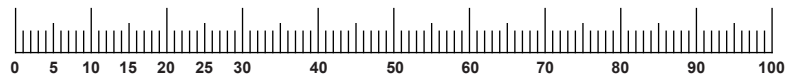
Wenn ein Bauteil nicht in Ordnung ist oder fehlt, oder wenn Sie in Zukunft ein Ersatzteil benötigen, wenden Sie sich bitte an:

Top-Sports Gilles GmbH
 Friedrichstraße 55, 42551 Velbert
 www.christopeit-sport.com
 Telefon: +49 (0)20 51 / 60 67-0
 Telefax: +49 (0)20 51 / 60 67-44
 e-mail: info@christopeit-sport.com

Dieses Produkt ist nur für den privaten Heimsporthbereich gedacht und nicht für gewerbliche oder kommerzielle Nutzung geeignet. Heimsporthnutzung Klasse H/C.

Abb.- Nr.	Bezeichnung	Abmessung mm	Menge	Montiert an Abb. Nr.	ET Nummer Walking Pad 4.1 Nr. 2425	ET Nummer Walking Pad 4.2 Nr. 2426
1	Federring	für M8	2	4	39-9864-VC	39-9864-VC
2	Selbstsichernde Mutter	M8	2	7	39-9818-CR	39-9818-CR
3	Standfuss		2	36	36-2425-13-BT	36-2425-13-BT
4	Innensechskantschraube	M8x25	2	24	39-10455	39-10455
5	Fernbedienung		1		36-2425-02-BT	36-2425-02-BT
6	Spule		1	19+36	36-2025-06-BT	36-2025-06-BT
7	Innensechskantschraube	M8x40	2	24+36	39-10125-VC	39-10125-VC
8	Displayauflage		1	9	36-2425-12-BT	36-2425-12-BT
9	Verkleidung		1	27+36	36-2425-01-BT	36-2426-01-HZ
10	Innensechskantschraube	M6x55	1	12+36	39-10450-VC	39-10450-VC
11	Unterlegscheibe	6//12	1	10	39-10013	39-10013
12	Vordere Rolle		1	36	33-2425-03-SW	33-2425-03-SW
13	Seitenleiste rechts		1	38	36-2425-05-BT	36-2426-05-HZ
14	Computer		1	9+19	36-2425-03-BT	36-2425-03-BT
15	Kreuzschlitzschraube	M6x16	1	12	39-10120-VC	39-10120-VC
16	Seitenleiste links		1	38	36-2425-06-BT	36-2426-06-HZ
17	Kreuzschlitzschraube	M6x35	4	36+38	39-10085	39-10085
18	Kreuzschlitzschraube	3x8	9	14+19	39-10127	39-10127
19	Steuerplatine		1	27	36-2425-09-BT	36-2425-09-BT
20	Verbindungskabel EMI		1	19	36-1830-30-BT	36-1830-30-BT
21	Erdungskabel		1	22	36-1142-35-BT	36-1142-35-BT
22	Hauptschalter		1	27	36-1352-29-BT	36-1352-29-BT
23	Verbindungskabel Hauptschalter		2	22	36-1830-30-BT	36-1830-30-BT
24	Motor		1	36	33-2425-04-SI	33-2425-04-SI
25	Netzanschlusskabel		1	22	36-9836113-BT	36-9836113-BT
26	Antriebsriemen		1	12+24	36-2425-14-BT	36-2425-14-BT
27	Untere Verkleidung		1	9+36	36-2425-04-BT	36-2426-04-HZ
28	Kreuzschlitzschraube	4x10	4	29	36-9206104-BT	36-9206104-BT
29	Achse für Transportrolle		2	30	36-2425-14-BT	36-2425-14-BT
30	Transportrolle		2	27	36-2340-29-BT	36-2340-29-BT
31	Gummidämpfer vorne		2	27	36-2340-30-BT	36-2340-30-BT
32	Kreuzschlitzschraube	4x14	8	27	36-9206104-BT	36-9206104-BT
33	Stützfuss		2	36	36-2425-15-BT	36-2425-15-BT
34	Gummidämpfer hinten		2	36	36-2425-16-BT	36-2425-16-BT
35	Selbstsichernde Mutter	M6	6	17	39-9861	39-9861
36	Grundrahmen		1	38	33-2425-01-SW	33-2425-01-SW

Abb.- Nr.	Bezeichnung	Abmessung mm	Menge	Montiert an Abb. Nr.	ET Nummer Walking Pad 4.1 Nr. 2425	ET Nummer Walking Pad 4.2 Nr. 2426
37	Querstrebe		2	36+38	33-2425-02-SW	33-2425-02-SW
38	Gleitbrett		1	36+37	36-2425-08-BT	36-2425-08-BT
39	Lauffläche		1	12+46	36-2425-07-BT	36-2426-07-BT
40	Kreuzschlitzschraube	M6x10	2	41+43	36-9329714-BT	36-9329714-BT
41	Endkappe links		1	36	36-2425-10-BT	36-2426-10-HZ
42	Kreuzschlitzschraube	4.2x16	6	27,41+43	36-9206104-BT	36-9206104-BT
43	Endkappe rechts		1	36	36-2425-11-BT	36-2426-11-HZ
44	Innensechskantschraube	M8x55	2	46	39-10056	39-10056
45	Unterlegscheibe	8//14	4	4+44	39-9862	39-9862
46	Hintere Rolle		1	44	33-2425-05-SW	33-2425-05-SW
47	Kreuzschlitzschraube	M6x25	2	36+38	39-10029	39-10029
48	Kreuzschlitzschraube	4x12	2	49	36-9206104-BT	36-9206104-BT
49	Rohrhalter		2	38+50	36-2340-34-BT	36-2340-34-BT
50	Silikonöl-Rohr		1	38	36-2340-33-BT	36-2340-33-BT
51	Ölstutzen		1	38	36-2340-24-BT	36-2340-24-BT
52	Ölstopfen		1	13	36-2340-23-BT	36-2340-23-BT
53	Innensechskantschlüssel	5	1		36-9116-14-BT	36-9116-14-BT
54	Montage- und Bedienungsanleitung		1		36-2425-17-BT	36-2425-17-BT



GARANTIEBESTIMMUNGEN

Die Garantie beträgt 24 Monate, gilt für Neuware bei Ersterwerb und beginnt mit dem Rechnungs- bzw. Auslieferdatum. Während der Garantiezeit werden eventuelle Mängel kostenlos beseitigt.

Bei Feststellung eines Mangels sind Sie verpflichtet diesen unverzüglich dem Hersteller zu melden. Es steht im Ermessen des Herstellers die Garantie durch Ersatzteilversand oder Reparatur zu erfüllen. Bei Ersatzteilversand besteht die Befugnis des Austausches ohne Garantieverlust. Eine Instandsetzung am Aufstellort ist ausgeschlossen.

Heimtransportgeräte sind nicht für eine kommerzielle oder gewerbliche Nutzung geeignet. Eine Zuwiderhandlung in der Nutzung hat eine Garantieverkürzung oder Garantieverlust zur Folge.

Die Garantieleistung gilt nur für Material oder Fabrikationsfehler. Bei Verschleißteilen oder Beschädigungen durch missbräuchliche oder unsachgemäße Behandlung, Gewaltanwendung und

Eingriffen die ohne vorherige Absprache mit unserer Service Abteilung vorgenommen werden, erlischt die Garantie.

Bitte bewahren Sie, falls möglich, die Originalverpackung für die Dauer der Garantiezeit auf, um im Falle einer Rücksendung die Ware ausreichend zu schützen und senden Sie keine Ware unfrei zur Service Abteilung ein!

Eine Inanspruchnahme von Garantieleistungen erwirkt keine Verlängerung der Garantiezeit.

Ansprüche auf Ersatz von Schäden welche evtl. außerhalb des Gerätes entstehen (sofern eine Haftung nicht zwingend gesetzlich geregelt ist) sind ausgeschlossen.

Hersteller:
Top-Sports Gilles GmbH, Friedrichstr. 55, 42551 Velbert

CONTENTS

Page	Contents
11	Important recommendations and safety instructions
12	Unpack and operation
13	Maintenance and adjusting
14-15	Computer manual
16	General training instructions
17-18	Parts List – Spare Parts List
42	Declaration of conformity
43	Exploded drawing

DEAR CUSTOMER,

we congratulate you on your purchase of this home training sports unit and hope that we will have a great deal of pleasure with it. Please take heed of the enclosed notes and instructions and follow them closely concerning assembly and use. Please do not hesitate to contact us at any time if you should have any questions.

Top-Sport Gilles GmbH



IMPORTANT RECOMMENDATIONS AND SAFETY INSTRUCTIONS

Our products are all TÜV tested and therefore represent the highest current safety standards. However, this fact does not make it unnecessary to observe the following principles strictly.

1. Assembly the machine exactly as described in the installation instructions and use only the enclosed, specific parts of the machine contained in the assembly. Before assembling, verify the completeness of the delivery against the delivery notice and the completeness of the carton against the installation and operating instructions.

2. Check the firm seating off all screws, nuts and other connections before using the machine for the first time and at regular intervals (every 1-2 months) to ensure that the trainer is in a safe condition. Replace defective components immediately and/or keep the equipment put of the use until repair.

3. Set up the machine in a dry, level place and protect it from moisture and water. Uneven parts of the floor must be compensated by suitable measures and by the provided adjustable parts of the machine if such are installed. Ensure that no contact occurs with moisture or water.

4. Place a suitable base (e.g. rubber mat, wooden board etc.) beneath the machine if the area of the machine must be specially protected against indentations, dirt etc.

5. Leave at least 0.6 meter of free space around the treadmill at the installation site and at least 2 meters to other objects such as furniture or walls.

6. Do not use aggressive cleaning agents to clean the machine and employ only the supplied tools or suitable tools of your own to assemble the machine and for any necessary repairs. Remove drops of sweat from the machine immediately after finishing training.

7. Attention! Systems of the heart frequency supervision can be inexact. Excessive training can lead to serious health damage or to the death. Consult a doctor before beginning a planned training programme. He can define the maximum exertion (pulse, Watts, duration of training etc.) to which you may expose yourself and can give you precise information on the correct posture during training, the targets of your training and your diet. Never train after eating large meals.

8. Only train on the machine when it is in correct working order. Use original spare parts only for any necessary repairs. **Attention!** Replace the worm parts immediately and keep this equipment out of use until repaired.

9. When setting the adjustable parts, observe the correct position and the marked, maximum setting positions and ensure that the newly adjusted position is correctly secured. Please remove the tools you need to adjust after adjusting a new position.

10. Unless otherwise described in the instructions, the machine must only be used for training by one person at a time. The exercise time should not overtake 45 min./daily.


11. Wear training clothes and shoes which are suitable for fitness training with the machine. Your clothes must be such that they cannot catch during training due to their shape (e.g. length). Your training shoes should be appropriate for the trainer, must support your feet firmly and must have non-slip soles.

12. Attention! If you notice a feeling of dizziness, sickness, chest pain or other abnormal symptoms, stop training and consult a doctor.

13. Never forget that sports machines are not toys. They must therefore only be used according to their purpose and by suitably informed and instructed persons.

14. People such as children, invalids and handicapped persons should only use the machine in the presence of another person who can give aid and advice. Take suitable measures to ensure that children never use the machine without supervision.

15. Ensure that the person conducting training and other people never move or hold any parts of their body into the vicinity of moving parts.

16.  At the end of its life span this product is not allowed to dispose over the normal household waste, but it must be given to an assembly point for the recycling of electric and electronic components. You may find the symbol on the product, on the instructions or on the packing. The materials are reusable in accordance with their marking. With the re-use, the material utilization or the protection of our environment. Please ask the local administration for the responsible disposal place.

17. To protect the environment, do not dispose of the packaging materials, used batteries or parts of the machine as household waste. Put these in the appropriate collection bins or bring them to a suitable collection point.

18. The maximum permissible load (=body weight) is specified as 120 kg. Evaluate your body weight before you starting the exercise.

19. If the power cord of this item is damaged, this must be replaced by the manufacturer or the customer service or with an electrically certified person.

20. Do not leave the product switched on or in operation unattended and secure unintentional use by unplugging the power plug.

21. The assembly and operating instructions are part of the product to look at. If the product is sold or passed on, this documentation must be included.

UNPACK AND OPERATION

Before usage, observe our recommendations and safety instructions.

UNPACK

1. Remove small parts, loose packing material out of the box and then take out with help of a second person the preassembled frame of packaging.

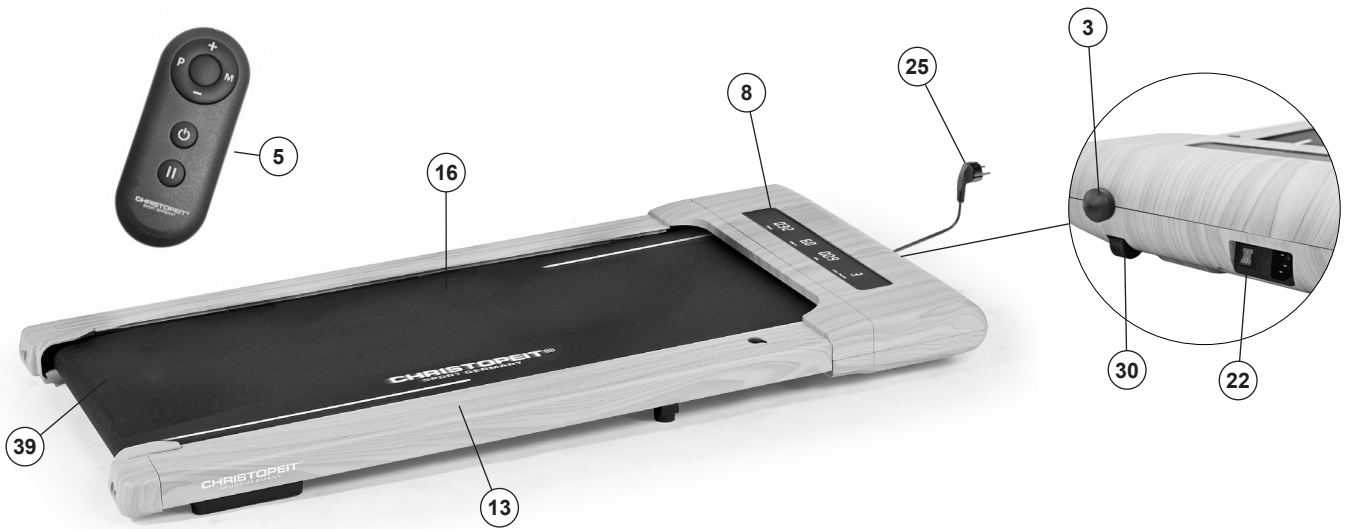
CHECKS AND HOW TO START

1. When everything is in order, connect the power supply cable (25) with wall power (220-240V~50-60Hz) and socket on the main switch (39) below the front frame.
2. The computer will show normal manual mode. Insert the battery into the remote control (5), respecting the polarity, or

pull out the plastic battery separator. Press [0] button and after a 3 sec. Count Down the treadmill (39) start moving.

3. Start walking onto the walk surface (39) when speed is slowly and follow the speed. Familiarize yourself with the machine at low speed settings. Walk in the middle of the running surface (39). Don't step on the side foot rails (13+16). Only walk with look at the computer (8) on the walkingpad during the walk. In emergency case, step of the walkingpad lateral.

Note: Please keep the tool set and the instructions in a safe place as these may be required for repairs or spare parts orders becoming necessary later.



TRANSPORT AND STORAGE

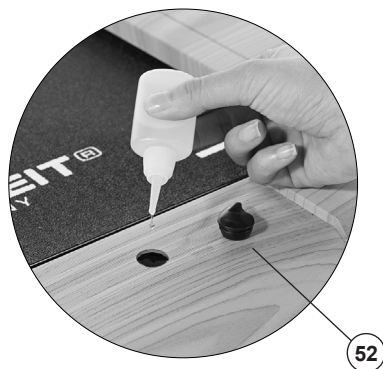
1. Turn off the walkingpad and disconnect the power cord.
2. Lift the walkingpad at the rear end until the it stands on the front transport rollers (30). So you can easy move it.
3. Choose a dry indoor storage location. You can store the walkingpad lying down or leaning against the wall in an upright position on the stand up foots (3). Cover the device to protect it from discoloration from possible sunlight and dust.



MAINTENANCE AND ADJUSTING

Lubrication

To ensure that the treadmill runs light and well over long term, the backside of running surface should always checked for lubricity and, if necessary, treated with silicone oil (no lubricant based on oil or petroleum). When using less than 3 hours / week, we recommend lubricating once a year, when using 3-4 hours / week, every six months and when using more than 5 hours / week, lubricate every three months. The lubrication takes place by the put in silicone oil into the maintenance opening. To do this, start the treadmill at a slow speed, remove the rubber plug (52), and dribble some silicone oil (approx. 5ml) into the opening. (**Caution!** Too much lubricant may cause the tread to slip.)



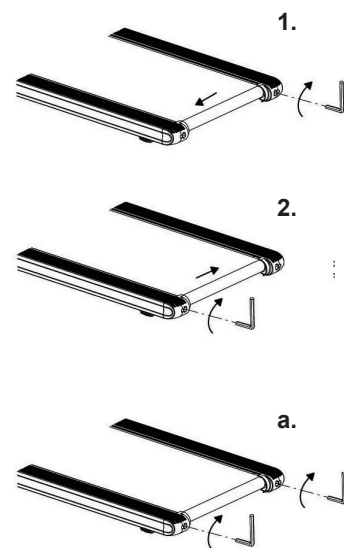
Adjusting running belt

You need to adjust the walking belt to the normal position, per the following steps if it is off. Set speed at 3-5km. Using the Allen key to adjust the belt tension bolt on the end cap of the system frame.

1. If you want to move the belt towards left, turn the right tension bolt clockwise.
2. If you want to move the belt towards right, turn the left tension bolt clockwise.

If you have already done according to the steps above and it is still not at the good range, then the running belt should be damaged already, please contact your local dealer for replacement.

Note: Make sure that the running surface is as centered as possible. Once these moves too far from the center, (about 10 mm) it should be readjusted into the center.



Running belt slips

- a. The running surface is not properly tensioned. Slightly tighten both screws on the end caps.
- b. Make sure the motor belt is not too loose.
- c. Remove excess lubricant with a cloth.

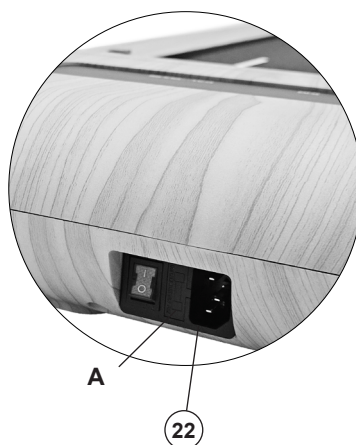
No light on the Display

- Check whether the plug is in the socket and whether the outlet has power.
- Check that the main switch on the base frame is switched on and that the safety clip is correctly attached to the computer.

Attention! Always pull out the mains plug when checking the computer plug connections.

Overload protection

The fuse compartment (A) is located between the main switch and the mains connection socket for the main connection (22). There is a microfuse 6,3x20mm with the data 5A/250V.



Abnormal noise from the machine:

- Check if any screw of machine is loose.
- Check if the motor belt is off.
- Check if the running belt is off.

Note: Please contact your local dealer if you have checked all the above listed things but the problem is still there.

Cleaning

Use only a less wet cloth for cleaning. Caution: Never use benzene, thinner or other aggressive cleaning agents for surface cleaning as this damage caused. The device is only for private home use and for use suitable indoors. Keep the unit clean and moisture from the device.



DISPLAYS

[TIME] Display: Shows actually time of exercising in minutes and seconds.

[SPEED] Display: Shows actually speed in km/h during exercise mode. Shows programs P01-P06 in stop mode.

[DISTANCE] Display: Shows actually distance in Km.

[CAL./PULSE] Display: Shows the approx. kilocalories consumed in kcal or the pulse if a Bluetooth heart rate belt was worn to measure the pulse.

KEYS:

P **[P] Key:** press this key to select exercising speed programs P01-P6

⏻ **[Start] Key:** Press this key to start exercise program. The running surface starts delayed by 3 seconds.

⏸ **[Stop/Pause] Key:** Press this key during exercise to interrupt the program (motor stops running). You can press [Start] key to continue this exercise program or press [Stop/Pause] key again to finish this program. Prevalues can set to zero by pressing the [Stop/Pause] key.

+ **[+] Key:** Press this key to increase settings or motor speed.

- **[-] Key:** Press this key to decrease settings or motor speed.

M **[M] Key:** Press this key to select the time distance or calories in the manual program.

START UP

The walkingpad can only controlled with the supplied remote control. The remote control requires a button cell type CR2032. Insert the battery into the remote control (5), respecting the polarity, or pull out the plastic battery separator. The range is approx. 1.5m. If the remote control does not respond, first change the battery.

PROGRAMS

Manual Program

1. Connect the power cable (25) to the treadmill and to a properly installed socket (230V~50Hz) and turn on the power switch (22) at the bottom front of the basic device. The computer will show you the manual program and is ready to start.
2. Stand on the sidebars.
3. Press [⏻] key to start with exercising. After a 3 sec. count down, the motor begin to run slowly and you can step on the running belt and follow the speed.
4. Adjust the speed with [+] and [-] keys into desired speed.

Time- Program:

On the normal manual mode, press [M] key, to enter time program. The time display will flash and the initial value is 30:00. Press [+] or [-] keys to set value. The range is: 5:00-99:00. Press [⏻] key to start the program. If set a value the display counts up till zero and then stops running motor.

Distance- Program:

On the normal manual mode, press [M] key, to enter distance program. The distance display will flash and the initial value is 1,00KM. Press [+] or [-] keys to set value. The range is: 0,5-65:0 KM. Press [⏻] key to start the program. If set a value the display counts up till zero and then stops running motor.

Calories- Program:

On the normal manual mode, press [M] key, to enter calories program. The calories display will flash and the initial value is 50kcal. Press [+] or [-] key to set value. The range is: 10-995kcal. Press [⏻] key to start the program. If set a value the display counts up till zero and then stops running motor.

RANGE OF ALL FUNCTIONS

	Initial	Initial Value	Setting Range	Display Range
TIME (Min:Sec)	0:00	30:00	5:00-99:00	0:00-99:59
KM/H	0.0	N/A	N/A	0.8-5.0
KM	0.00	1.00	0.5-65.0	0.00-99.99
CALORIES (Kcal)	0	50	10-995	0-999

EXERCISE PROGRAMS P01-P06

On the normal manual mode, press [P] key to choose one of the 6 exercise speed programs. Each program is divided into 20 intervals of time and the speed changes as following program list shows. Initial setting time is 30min, set a time for training session and press [⏻] key to start the program. If the program runs till end of time the motor will stop running after the display counts down time to zero. Pressing [||] key to finish earlier the program.

Time →	Programs in 20 intervals of time																			
↓ Program	1	2	3	4	5	6	7	8	9	10	11	12	13	14	15	16	17	18	19	20
P01 Km/h	1	2	3	4	4	4	3	2	1	2	3	4	4	4	3	2	1	2	3	2
P02 Km/h	2	2	3	3	4	4	5	5	4	4	3	3	2	2	3	3	4	4	3	3
P03 Km/h	1	2	3	4	5	4	3	2	3	4	5	4	3	2	3	4	5	4	3	2
P04 Km/h	1	2	3	2	3	4	3	4	5	5	4	3	4	3	2	3	2	1	2	3
P05 Km/h	2	2	3	4	3	2	3	3	4	5	4	3	3	2	3	4	5	4	3	2
P06 Km/h	1	2	2	3	2	3	3	4	3	4	4	5	4	3	3	4	5	5	4	3

CONNECTIVITY

HEART RATE MEASUREMENT

Heart rate measurement using a heart rate belt:

For reliable heart rate monitoring during training, we recommend wearing a suitable chest belt. The computer has a built-in receiver, so you can use a Bluetooth heart rate belt, such as the Christopheit Sport BT heart rate belt (item no.: 2209). If you moisten the heart rate belt a little before you put it on, the computer should record and display the heart rate data within 60 seconds. The range of the heart rate belts is approx.10 m depending on the model.

Attention! Heart rate monitoring systems may be inaccurate. Excessive exercise can cause serious injury or death. If you feel dizzy or weak, stop training immediately. The pulse values are not suitable for medical purposes.

KINOMAP APP

Sport, coaching, gaming and eSport are the keywords of the Kinomap app. This contains many kilometers of real film material to exercise inside as if you were outside; Tracking routes and analysis of your performance; Coaching content; Multiplayer mode; new posts daily; Official indoor races and more ...

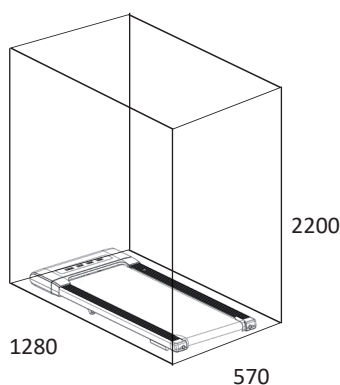
Download the app and connect

Scan the adjacent QR code with your smartphone / tablet or use the search function at the Playstore (Android) or APP Store (IOS) to download the Kinomap APP. Register and follow the instructions in the APP. Activate Bluetooth on the smartphone or tablet and select the device manager in the app and then the appropriate product category there. Then select your type designation using the manufacturer logo "Christopeit Sport" to connect the sports equipment. Depending on the sports equipment, different functions are recorded by the APP via Bluetooth or data is exchanged.

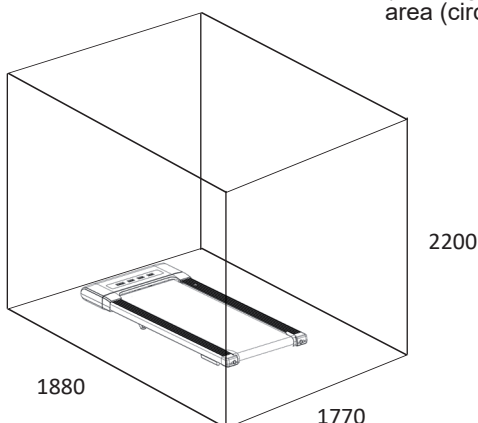
Attention! The Kinomap app offers a free trial version for 14 days. You can then decide whether you want to continue training for free with the basic version or use the full range of the Kinomap app for a fee.

Current information and fees can be found at: www.kinomap.com

TRAINING SPACE REQUIREMENT



Training area in mm
(for home trainer and user)



Free area in mm
(Training area and security area (circulating 600mm))



OTHER APPS

Fithome (Android and iOS app)
Zwift (Android and iOS app)

Use the search function on the Playstore (Android) or APP Store (iOS) to download the respective app or get more information.

GENERAL TRAINING INSTRUCTIONS

You must consider the following factors in determining the amount of training effort required in order to attain tangible physical and health benefits.

INTENSITY

The level of physical exertion during training must exceed the point of normal exertion, without going beyond the point of breathlessness and/or exhaustion. A suitable reference value can be the pulse. With each training session, the condition increases and therefore the training requirements should be adjusted. This is possible by extending the duration of the training, increasing the level of difficulty or changing the type of training.

TRAINING HEART RATE

To determine the training heart rate, you can proceed as follows. Please note that these are guide values. If you have health problems or are unsure, consult a doctor or fitness trainer.

01 Maximum heart rate calculation

The maximum pulse value can be determined in many different ways, since the maximum pulse depends on many factors. You can use the main-formula for the calculation (maximum heart rate = $220 - \text{age}$). This formula is very general. It is used in many home sport products to determine the maximum heart rate. We recommend the Sally-Edwards-formula. This formula calculates the maximum heart rate more precisely and takes gender, age and body weight into account.

Sally-Edwards-formula:

Men:

Maximum heart rate = $214 - (0.5 \times \text{age}) - (0.11 \times \text{body weight})$

Women:

Maximum heart rate = $210 - (0.5 \times \text{age}) - (0.11 \times \text{body weight})$

02 Training heart rate calculation

The optimal training heart rate is determined by the goal of the training. Training zones were defined for this.

Health - Zone: Regeneration and Compensation

Suitable for: Beginners

Type of training: very light cardio training

Goal: recovery and health promotion. Building the basic condition.

Training heart rate = 50 to 60% of the maximum heart rate

Fat-Metabolism - Zone: Basics endurance training 1

Suitable for: beginners and advanced users

Type of training: light cardio training

Goal: activation of fat metabolism (calorie burning). improvement in endurance performance.

Training heart rate = 60 to 70% of the maximum heart rate

Aerobic - Zone: Basics endurance training 1 to 2

Suitable for: beginners and advanced

Type of training: moderate cardio training.

Goal: Activation of the fat metabolism (calorie burning), improving aerobic performance, Increase in endurance performance.

Training heart rate = 70 to 80% of the maximum heart rate

Anaerobic - Zone: Basics endurance training 2

Suitable for: advanced and competitive athletes

Type of training: moderate endurance training or interval training

Goal: improvement of lactate tolerance, maximum increase in performance.

Training heart rate = 80 to 90% of the maximum heart rate

Competition - Zone: Performance / Competition Training

Suitable for: athletes and high-performance athletes

Type of training: intensive interval training and competition training /

Goal: improvement of maximum speed and power.

Attention! Training in this area can lead to overloading of the cardiovascular system and damage to health.

Training heart rate = 90 to 100% of the maximum heart rate

Sample calculation

Male, 30 years old and weighs 80 kg. I am a beginner and would like to lose some weight and increase my endurance.

01: Maximum pulse - calculation

Maximum heart rate = $214 - (0.5 \times \text{age}) - (0.11 \times \text{body weight})$

Maximum heart rate = $214 - (0.5 \times 30) - (0.11 \times 80)$

Maximum pulse = approx. 190 beats/min

02: Training heart rate calculation

Due to my goals and training level, the fat metabolism zone suits me best.

Training heart rate = 60 to 70% of the maximum heart rate

Training heart rate = 190×0.6 [60%]

Training heart rate = approx. 114 beats/min

After you have set your training heart rate for your training condition or Once you have identified goals, you can start training. Most of our endurance training equipment have heart rate sensors or are heart rate belt compatible. So you can check your heart rate on the monitor during the workouts. If the pulse rate is not shown on the computer display or you want to be on the safe side and want to check your pulse rate, which could be incorrectly displayed due to possible application errors or similar, you can use the following tools:

- Pulse measurement in the conventional way (sensing the pulse beat, e.g. on the wrist and counting the beats within a minute).
- Heart rate measurement with suitable and calibrated heart rate measuring devices (available from medical supply stores).
- Heart rate measurement with other products such as heart rate monitors, smartphones....

FREQUENCY

Most experts recommend the combination of a health-conscious diet, which must be adjusted according to the training goal, and physical exercise three to five times a week. A normal adult needs twice a week exercise to maintain its current condition. To improve his condition and change his body weight, he needs at least three training sessions per week. Ideal of course is a frequency of five training sessions per week.

TRAINING PLAN

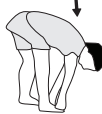
Each training session should consist of three training phases: „warmup phase“, „training phase“ and „cool-down phase“. In the „warm-up phase“ the body temperature and the oxygen supply should be increased slowly. This is possible through gymnastic exercises over a period of five to ten minutes. After that you start with actual training „training phase“. The training load should be adapted according to the training heart rate. In order to support the circulation after the training phase and to preventaching or strained muscles later, it is necessary to follow the training phase with a cool-down phase. This should be consist of stretching exercises and/ or light gymnastic exercises for a period of five to ten minutes.

Example - stretching exercises for the warm-up and cool-down phases

Start your warm up by walking on the spot for at least 3 minutes and then perform the following gymnastic exercises to the body for the training phase to prepare accordingly. The exercises do not overdo it and only as far run until a slight drag felt. This position will hold a while.



Reach with your left hand behind your head to the right shoulder and pull with the right hand slightly to the left elbow. After 20sec. switch arm.



Bend forward as far forward as possible and let your legs almost stretched. Show it with your fingers in the direction of toe. 2 x 20sec.



Sit down with one leg stretched out on the floor and bend forward and try to reach the foot with your hands. 2 x 20sec.



Kneel in a wide lunge forward and support yourself with your hands on the floor. Press the pelvis down. Change after 20 sec leg.

MOTIVATION

The key to a successful program is regular training. You should set a fixed time and place for each day of training and prepare yourself mentally for the training. Only train when you are in the mood for it and always have your goal in view. With continuous training you will be able to see how you are progressing day by day and are approaching your personal training goal bit by bit.

PARTS LIST – SPARE PARTS LIST

Type:	Walking Pad 4.1 / 4.2
Order-No.:	2425 - 2426
Date of technical data:	26.08.2024
Dimensions approx. [cm]:	L 128 x B 57 x H 11 cm
Space requirements [m ²]:	4 m ²
Weight approx. [kg]:	22 kg
Load max. (User weight) [kg]:	120 kg
Electrical data:	220-240V/50-60Hz /500 Watt

- I ransport rollers for an easy and comfortable moving to location
- Rubber feet for vertically storage
- Walking surface approx. L 100 x W 40 cm

FEATURES

- 0,7 HP Motor continuous (0,5Kw), maximum 1,2 HP Motor Peak (0,9Kw)
- Speed from 1 km/h - 6 km/h (adjustable in 0,1 km/h steps)
- 1 manually program with targets of Time, Distance and Calories
- 6 installed programs with different speed
- Bumpers for vibration absorbing running surface
- LED Display showing: Time, Speed, Distance, approx. Calories Consumption and pulse
- Remote controller for easy handling
- Bluetooth-Connection for KINOMAP (APP for IOS and Android)
- Bluetooth-Connection for chest belt

NOTE

Please contact us if any components are defective or missing, or if you need any spare parts or replacements in future.

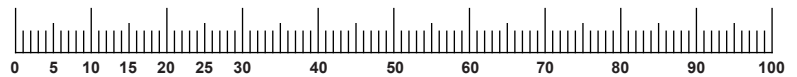
Top-Sports Gilles GmbH

Friedrichstraße 55, 42551 Velbert
 www.christopeit-sport.com
 Telefon: +49 (0)20 51 / 60 67-0
 Telefax: +49 (0)20 51 / 60 67-44
 e-mail: info@christopeit-sport.com

This product is created only for private Home sports activity and not allowed to us in a commercial or professional area. Home Sport use class H/C.

Illustr. No.	Designation	Dimension mm	Quantity	Attached to Illustration No.	ET-Number Walking Pad 4.1 No. 2425	ET-Number Walking Pad 4.2 No. 2426
1	Spring washer	for M8	2	4	39-9864-VC	39-9864-VC
2	Nylon nut	M8	2	7	39-9818-CR	39-9818-CR
3	Standing feet		2	36	36-2425-13-BT	36-2425-13-BT
4	Hex head screw	M8x25	2	24	39-10455	39-10455
5	Remote controller		1		36-2425-02-BT	36-2425-02-BT
6	Coil		1	19+36	36-2025-06-BT	36-2025-06-BT
7	Hex head screw	M8x40	2	24+36	39-10125-VC	39-10125-VC
8	Overlay		1	9	36-2425-12-BT	36-2425-12-BT
9	Upper motor cover		1	27+36	36-2425-01-BT	36-2426-01-HZ
10	Hex head screw	M6x55	1	12+36	39-10450-VC	39-10450-VC
11	Washer	6//12	1	10	39-10013	39-10013
12	Front roller		1	36	33-2425-03-SW	33-2425-03-SW
13	Right side rail		1	38	36-2425-05-BT	36-2426-05-HZ
14	Display board		1	9+19	36-2425-03-BT	36-2425-03-BT
15	Truss head screw	M6x16	1	12	39-10120-VC	39-10120-VC
16	Left side rail		1	38	36-2425-06-BT	36-2426-06-HZ
17	Cross head screw	M6x35	4	36+38	39-10085	39-10085
18	Cross head screw	3x8	9	14+19	39-10127	39-10127
19	Electric controller		1	27	36-2425-09-BT	36-2425-09-BT
20	Wire for EMI		1	19	36-1830-30-BT	36-1830-30-BT
21	Earth cable		1	22	36-1142-35-BT	36-1142-35-BT
22	Main switch		1	27	36-1352-29-BT	36-1352-29-BT
23	Wire for power switch		2	22	36-1830-30-BT	36-1830-30-BT
24	Motor		1	36	33-2425-04-SI	33-2425-04-SI
25	AC cable		1	22	36-9836113-BT	36-9836113-BT
26	Motor belt		1	12+24	36-2425-14-BT	36-2425-14-BT
27	Bottom motor cover		1	9+36	36-2425-04-BT	36-2426-04-HZ
28	Cross head screw	4x10	4	29	36-9206104-BT	36-9206104-BT
29	Wheel shaft		2	30	36-2425-14-BT	36-2425-14-BT
30	Transportation wheel		2	27	36-2340-29-BT	36-2340-29-BT
31	Motor cover pad		2	27	36-2340-30-BT	36-2340-30-BT
32	Cross head screw	4x14	8	27	36-9206104-BT	36-9206104-BT
33	Middle foot pad		2	36	36-2425-15-BT	36-2425-15-BT
34	Rear foot pad		2	36	36-2425-16-BT	36-2425-16-BT
35	Nylon nut	M6	6	17	39-9861	39-9861
36	Main frame		1	38	33-2425-01-SW	33-2425-01-SW

Illustr. No.	Designation	Dimension mm	Quantity	Attached to Illustration No.	ET-Number Walking Pad 4.1 No. 2425	ET-Number Walking Pad 4.2 No. 2426
37	Reinforced tube		2	36+38	33-2425-02-SW	33-2425-02-SW
38	Running board		1	36+37	36-2425-08-BT	36-2425-08-BT
39	Running belt		1	12+46	36-2425-07-BT	36-2426-07-BT
40	Cross head screw	M6x10	2	41+43	36-9329714-BT	36-9329714-BT
41	Left end cover		1	36	36-2425-10-BT	36-2426-10-HZ
42	Cross head screw	4.2x16	6	27,41+43	36-9206104-BT	36-9206104-BT
43	Right end cover		1	36	36-2425-11-BT	36-2426-11-HZ
44	Inner hex screw	M8x55	2	46	39-10056	39-10056
45	Washer	8//14	4	4+44	39-9862	39-9862
46	Rear roller		1	44	33-2425-05-SW	33-2425-05-SW
47	Cross head screw	M6x25	2	36+38	39-10029	39-10029
48	Tapping screw	4x12	2	49	36-9206104-BT	36-9206104-BT
49	Pipe holder		2	38+50	36-2340-34-BT	36-2340-34-BT
50	Silicon oil pipe		1	38	36-2340-33-BT	36-2340-33-BT
51	Oil sleeve		1	38	36-2340-24-BT	36-2340-24-BT
52	Oil cap		1	13	36-2340-23-BT	36-2340-23-BT
53	Allen tool	5	1		36-9116-14-BT	36-9116-14-BT
54	Assembly and exercise instruction		1		36-2425-17-BT	36-2425-17-BT



SOMMAIRE

Page	Contenu
19	Recommandations importantes et consignes de sécurité
20	Déballer et mettre en service
21	Maintenance et réglages
22-23	Description de l'ordinateur
24	Consignes générales de formation
25-26	Liste des pièces- Liste des pièces de rechange
42	Déclaration de conformité
43	Dessin éclaté

CHÈRE CLIENTE, CHER CLIENT,

Nous vous félicitons pour l'achat de ce cycle d'entraînement intérieur et nous vous souhaitons beaucoup de plaisir avec. Veuillez respecter et suivre les indications et les instructions de montage et d'emploi. Si vous avez des questions, vous pouvez bien sûr vous adresser à nous.

Top-Sport Gilles GmbH



RECOMMANDATIONS IMPORTANTES ET CONSIGNES DE SÉCURITÉ

Nos produits sont systématiquement soumis au contrôle TÜV et sont ainsi conformes aux normes de sécurité actuelles les plus élevées. Cependant, cela ne dégage pas de l'obligation de suivre strictement les indications suivantes.

1. Monter l'appareil en suivant exactement les instructions de montage et n'utiliser que les pièces spécifiques à l'appareil et ci-jointes pour le montage de l'appareil. Avant le montage en lui-même, contrôler l'intégralité de la livraison à l'aide du bon de livraison et l'intégralité des emballages en carton à l'aide de la instructions de montage dans les instructions de montage et d'utilisation.

2. Avant la première utilisation et à intervalles réguliers (tous les 1 à 2 mois), contrôler si tous les écrous, vis et autres raccords sont bien serrés, afin d'assurer un état de service sûr de l'appareil d'entraînement. Veillez à remplacer ou à enlever immédiatement les pièces défectueuses. Interdire l'accès à l'appareil, le cas échéant.

3. Mettre en place l'appareil à un endroit sec et plan, et le protéger contre l'humidité. Les inégalités du sol doivent être compensées par des mesures appropriées et par les pièces réglables de l'appareil, prévues à cet effet, si présentes. Il faut exclure tout contact avec l'humidité et l'eau.

4. Dans la mesure où le lieu de montage doit être protégé contre des points de pression, des saletés ou autres, prévoir un support antidérapant (p. ex. tapis en caoutchouc, plaque en bois etc.) sous l'appareil.

5. Laissez un espace d'au moins 0,6 mètre autour du tapis roulant et d'au moins 2 mètres derrière le tapis roulant.

6. Pour nettoyer l'appareil, ne pas utiliser de détergents agressifs, et pour le montage ainsi que d'éventuelles réparations, n'utiliser que les outils fournis ou des outils appropriés. Les traces de sueur sur l'appareil doivent être enlevées tout de suite après l'entraînement.

7. Respect! Des systèmes de la fréquence de coeur peuvent être inexacts. Le fait de s'entraîner excessif peut causer un dommage de santé sérieux ou mener vers la mort. Un entraînement inadapté ou excessif peut entraîner des risques pour la santé. C'est pourquoi, avant de commencer un entraînement précis, il faut consulter un médecin. Ce dernier peut définir les sollicitations maximales (pouls, watts, durée d'entraînement etc.) auxquelles on peut se soumettre, et donner des renseignements exacts sur les conditions de l'entraînement, les objectifs et l'alimentation. Il ne faut pas s'entraîner après un repas lourd.

8. Ne s'entraîner avec l'appareil que lorsque celui-ci est en parfait état de fonctionnement. Pour les réparations éventuelles, n'utiliser que des pièces de rechange originales. **Respect!** Si des parties sont excessivement chaudes à l'utilisation de l'appareil ils remplacent immédiatement celui-ci et sûr cet équipement de l'utilisation jusqu'à réparation.

9. Pour le réglage des pièces, faire attention à régler la bonne position ou la position de réglage maximale marquée, et à bloquer correctement la nouvelle position réglée.

10. Si rien d'autre n'est indiqué dans le mode d'emploi, l'appareil ne doit être utilisé que par une personne pour l'entraînement. Le

temps d'entraînement ne devait pas dépasser au total 45 Min./ chaque jour.


11. Il faut porter des vêtements et des chaussures adaptés à un entraînement fitness avec l'appareil. Les vêtements doivent être conçus de manière à ce que de par leur forme (p. ex. longueur), ils ne puissent pas rester accrocher pendant l'entraînement. Les chaussures d'entraînement doivent être choisies en fonction de l'appareil, doivent systématiquement bien tenir le pied et posséder une semelle antidérapante.

12. Respect! Si des sensations de vertige, des nausées, des douleurs dans la poitrine ou d'autres symptômes anormaux se font sentir, arrêter l'entraînement et consulter un médecin adapté.

13. Il faut savoir que les appareils de sport ne sont pas des jouets. C'est pourquoi, ils ne doivent être utilisés que de manière conforme à l'emploi prévu et uniquement par des personnes informées et initiées en conséquence.

14. Les personnes, telles que les enfants, les invalides ou les handicapés, ne doivent utiliser l'appareil qu'en présence d'une autre personne qui peut fournir son aide ou donner des instructions. Il faut exclure l'utilisation de l'appareil par des enfants sans surveillance, par des mesures appropriées.

15. Il faut faire attention à ce que la personne qui s'entraîne, ainsi que d'autres personnes, ne se trouvent jamais dans la zone des pièces encore en mouvement.

16.  Ce produit ne peut pas être enlevé les déchets à la fin de sa durée de vie sur les déchets budgétaires normaux, main doit être livré à un point collectif pour le recyclage des appareils électriques et électroniques. Le symbole sur le produit du mode d'emploi ou de l'emballage fait rem arguer sur cela.

17. Les matériaux d'emballage, les piles vides et les pièces de l'appareil doivent être évacués en respectant l'environnement, pas avec les ordures ménagères, mais dans les containers de collecte prévus à cet effet, ou remis aux services de collecte adaptés.

18. La charge (=poids) maximale admise a été fixée à 120 kg. Avant de commencer l'entraînement, assurez-vous de ne pas dépasser le poids total admissible.

19. Si le câble d'électrique de cet appareil est endommagée, celui-ci doit être remplacé par le fabricant ou le service de client ou par une personne électriquement qualifiée.

20. Ne laissez pas le produit allumé ou en fonctionnement sans surveillance et sécurisez toute utilisation involontaire en débranchant la fiche d'alimentation.

21. Les instructions de montage et d'utilisation doivent être considérées comme faisant partie du produit. Cette documentation doit être fournie lors de la vente ou du passage du produit.

DÉBALLER ET METTRE EN SERVICE

Veillez à respecter nos recommandations et consignes de sécurité avant utilisation

DÉBALLER

1. Retirez les petites pièces et le matériel d'emballage en vrac hors de la boîte, puis sortez le walkingpad avec l'aide d'une deuxième personne.

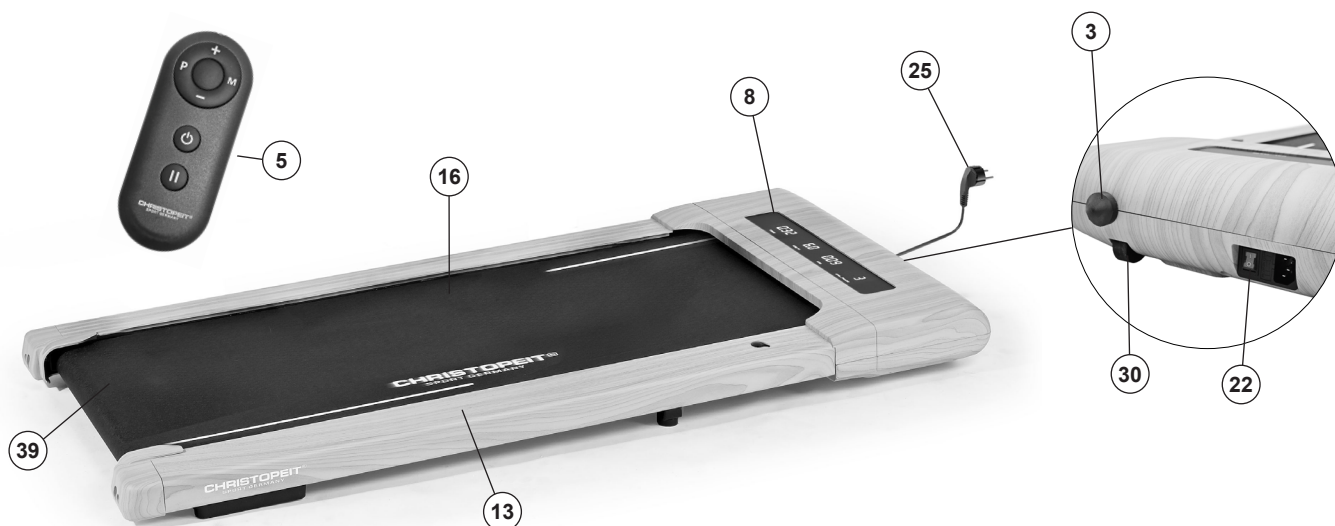
CONTRÔLE ET MISE EN MARCHÉ

1. Si tout va bien, branchez le cordon d'alimentation (25) dans une prise correctement installée (220-240V~ 50-60Hz) et activez l'interrupteur principal (22) en bas à l'avant de l'appareil de base.

2. L'ordinateur affichera le mode manuel normal. Insérez la pile dans la télécommande (5), en respectant la polarité, ou retirez le séparateur de pile en plastique. Appuyez sur le bouton [P] et après 3 sec. comptez à rebours le tapis roulant (39) commence à bouger.

3. Commencez à marcher sur la surface de marche (39) lorsque la vitesse est lente et suivez la vitesse. Familiarisez-vous avec la machine à basse vitesse. Marchez au milieu de la surface de course (39). Ne marchez pas sur les repose-pieds latéraux (13+16). Ne marchez qu'en regardant l'ordinateur (8) sur le tapis de marche pendant la marche. En cas d'urgence, pas du tapis de marche latéral.

Remarques: Veuillez conserver soigneusement le jeu d'outils ainsi que les instructions de montage dont vous aurez éventuellement besoin ultérieurement pour effectuer les réparations nécessaires et commander le pièces de rechange.



TRANSPORT ET STOCKAGE

1. Éteignez le tapis de marche et débranchez le cordon d'alimentation.

2. Soulevez le tapis de marche uniquement à l'arrière jusqu'à ce que le tapis de marche se trouve sur les rouleaux de transport avant (30), se tient debout et est facile à déplacer.

3. Choisissez un endroit de stockage intérieur sec. Vous pouvez ranger le tapis de course allongé ou appuyé contre le mur en position verticale à l'avant (3). Couvrez l'appareil pour le protéger de la décoloration due au soleil et à la poussière.



MAINTENANCE ET RÉGLAGES

Lubrification

Pour assurer le bon fonctionnement du tapis roulant à long terme, vous devez toujours vérifier le pouvoir lubrifiant de la sous-bande de la bande de roulement et, si nécessaire, la traiter avec de l'huile de silicone (pas de lubrifiant à base d'huile ou de pétrole). Si vous utilisez moins de 3 heures par semaine, nous vous recommandons de lubrifier une fois par an. Lorsque vous utilisez 3-4 heures / semaine, tous les six mois et plus de 5 heures / semaine, lubrifiez tous les trois mois. La lubrification est effectuée en laissant tomber de l'huile de silicone dans l'ouverture de maintenance. Pour ce faire, démarrez le tapis roulant à basse vitesse, retirez le bouchon en caoutchouc (52) et versez de l'huile de silicone (environ 5 ml) dans l'ouverture. (**Respect!** trop de lubrifiant peut faire glisser la bande de roulement.)



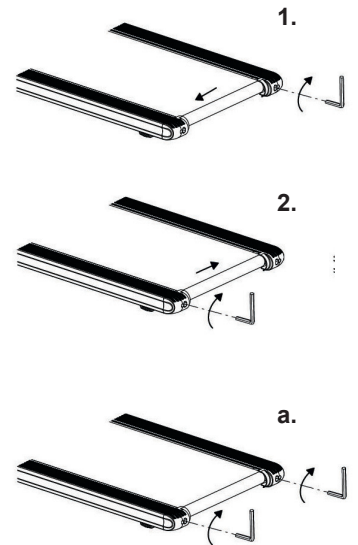
Réglage de la bande de roulement

Afin de régler la bande de roulement dans sa position normale, veuillez suivre les étapes suivantes en veillant à ce que la bande de roulement soit arrêtée. Régler la vitesse à 3-5 km/h. Utiliser la clé Allen pour régler la tension des verrous de la bande, situés au bout du cadre système.

1. Si vous souhaitez bouger la bande de roulement vers la gauche, tourner le verrou droit dans le sens des aiguilles d'une montre.
2. Si vous souhaitez bouger la bande de roulement vers la droite, tourner le verrou gauche dans le sens des aiguilles d'une montre.

Si vous avez déjà effectué des réglages suivant les étapes ci-dessus et que la bande de roulement n'est toujours pas en place, la bande de roulement risque d'être endommagée. Veuillez contacter votre revendeur pour la remplacer.

Remarque: Assurez-vous que la surface de roulement est aussi centrée que possible. Une fois que ces mouvements trop loin du centre, (environ 10 mm) doit être réajusté à nouveau le centre de la bande de roulement.



La bande de roulement glisse

- a. La surface de roulement n'est pas correctement tendue. Serrez légèrement les deux vis sur les embouts.
- b. Assurez-vous que la bande du moteur n'est pas trop lâche.
- c. Enlevez l'excès de lubrifiant avec un chiffon.

Pas de lumière sur l'écran

- Vérifiez si la fiche est dans la prise et si la prise est sous tension.
- Vérifiez que l'interrupteur principal sur le châssis de base est allumé et que le clip de sécurité est correctement fixé à l'ordinateur.

Attention! Débranchez toujours la fiche secteur lors de la vérification des connexions de l'ordinateur.

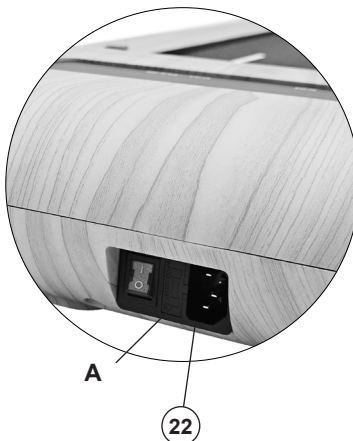
Protection contre les surcharges

Avec le raccordement principal (22), le compartiment à fusibles (A) est situé entre l'interrupteur principal et la prise de raccordement au secteur. Il y a un microfusible 5x20mm avec les données 6,3A/250.

Bruit anormal de la machine :

- Vérifier que toutes les vis sont bien vissées.
- Vérifiez si la courroie plate est OK.
- Vérifiez si la surface de roulement est en ordre.

Remarque: Veuillez contacter votre revendeur si le problème persiste après vérification des éléments présentés ci-dessus.



Nettoyage

Utilisez uniquement un chiffon légèrement humide pour le nettoyage. Attention: n'utilisez jamais d'essence, de diluant

DESCRIPTION DE L'ORDINATEUR

F



AFFICHAGES

[TIME] Temps-Affichage: Affichage du temps en minute et seconde. Indique la durée de la course.

[SPEED] Vitesse-Affichage: Affiche la vitesse du tapis roulant en kilomètres par heure. Affiche le numéro de programme sélectionné P01-P06 à l'arrêt.

[DISTANCE] Distance-Affichage: Indique la distance parcourue en km.

[CAL./PULSE] Calorie-Puols-Affichage: Affiche l'env. kilocalories consommées en kcal ou en pouls si une ceinture de fréquence cardiaque Bluetooth était portée pour mesurer le pouls.

TOUCHES

P **[P] Touche:** En appuyant sur cette touche, on choisit le programme désiré. (Programmes de la vitesse P01-P06)

⏻ **[Start] Touche:** En appuyant sur cette touche, le programme choisi commence ou s'arrête, le tapis roulant réagissant avec un temps de réaction de 5 secondes.

|| **[Stop/Pause] Touche:** En appuyant sur cette touche pendant l'entraînement interrompt le programme sélectionné et le tapis roulant réagissant s'arrête avec un temps de réaction. À moins, le programme peut se poursuivre en appuyant sur la touche [Stop/Pause] de démarrage ou terminé en appuyant sur la touche [Stop/Pause]. Les valeurs par défaut peuvent être définies en appuyant sur le bouton d'arrêt 0.

+ **[+] Touche:** En appuyant sur cette touche lorsque l'appareil est en marche, la vitesse du tapis roulant augmente. A l'arrêt, la valeur des données d'entrée peut être augmentée.

- **[-] Touche:** En appuyant sur cette touche lorsque l'appareil est en marche, la vitesse du tapis roulant diminue. A l'arrêt, la valeur des données d'entrée peut être diminuée.

M **[M] Touche:** En appuyant sur cette touche, on choisit le programme désiré. (Programmes de la manuel temps, distance, calories)

MISE EN MARCHÉ

Le tapis de course ne peut être contrôlé qu'avec la télécommande fournie. La télécommande nécessite une pile bouton de type CR2032. Insérez la pile dans la télécommande, en respectant la polarité, ou retirez le séparateur de pile en plastique. La portée est d'environ 1,5 m. Si la télécommande ne répond pas, remplacez d'abord la pile.

PROGRAMME

Programme manuel

1. Connectez le cordon d'alimentation (25) au tapis de course et à une prise correctement installée (230V ~ 50Hz) et allumez l'interrupteur d'alimentation (22) à l'avant de l'appareil de base.
2. Placez-vous sur les zones noires sur le bord de la page. L'ordinateur vous montrera le programme manuel et est prêt à démarrer.
3. Appuyez sur le touche [⏻] pour démarrer le walkingpad. Après un compte à rebours de 3 secondes, la surface de roulement commence à bouger. Immédiatement après le démarrage de la courroie, montez sur le walkingpad et suivez la vitesse réglée.
4. Réglez la vitesse souhaitée à l'aide des boutons [+] et [-].

Programme Temps:

Choisissez à l'aide de la touche [M] le programme Temps; la durée de 30 :00 minutes apparaît sur l'écran intermédiaire. Vous pouvez la faire varier à votre guise à l'aide des touches [+] et [-] (possibilité de contrainte 5:00-99:00 minutes). Commencez le programme avec la contrainte de temps en appuyant sur la touche [⏻], entrez une vitesse et l'affichage de données se met à compter à rebours jusqu'à «0». Lorsque cette valeur est atteinte, un signal sonore se fait entendre et le tapis roulant s'arrête.

Programme Distance:

Choisissez à l'aide de la touche [M] le programme Distance; la distance de 1,00 KM minutes apparaît sur l'écran intermédiaire. Vous pouvez la faire varier à votre guise à l'aide des touches [+] et [-] (possibilité de contrainte 0:5-65:0 KM). Commencez le programme avec la contrainte de distance en appuyant sur la touche [⏻], entrez une vitesse et l'affichage de données se met à compter à rebours jusqu'à «0». Lorsque cette valeur est atteinte, un signal sonore se fait entendre et le tapis roulant s'arrête.

Programme Calories:

Choisissez à l'aide de la touche [M] le programme Calories; la valeur de 50 kcal apparaît sur l'écran intermédiaire. Vous pouvez la faire varier à votre guise à l'aide des touches [+] et [-] (possibilité de contrainte 10-995 kcal). Commencez le programme avec la contrainte de calories en appuyant sur la touche [⏻], entrez une vitesse et l'affichage de données se met à compter à rebours jusqu'à « 0 ». Lorsque cette valeur est atteinte, un signal sonore se fait entendre et le tapis roulant s'arrête.

DIFFÉRENTES DONNÉES POSSIBLES

	Af-fichage	Valeur d'affichage	Possibilité de contrainte	Possibilité d'affichage
TEMPS(MIN:SEC)	0:00	30:00	5:00-99:00	0:00-99:59
KM/H	0.0	N/A	N/A	0.8-5.0
KM	0.00	1.00	0.5-65.0	0.00-99.99
CALORIES	0	50	10-995	0-999

PROGRAMME VITESSE P01-P06

Choisissez à l'aide de la touche [P] entre 6 différents programmes de vitesse. Dans ces programmes, le temps imposé est subdivisé en 20 parties et la vitesse change automatiquement comme indiqué dans le tableau suivant. Chaque changement de vitesse est signalé par un décompte sonore de 5 secondes. Le programme est lancé en appuyant sur la touche [Ø] . Lorsque le programme est terminé, un signal sonore se fait entendre et le tapis roulant s'arrête. Pour interrompre le programme, appuyez à nouveau sur la touche [||] .

Temps →		Programmes en 20 divisions temporelles																			
↓ Programmes		1	2	3	4	5	6	7	8	9	10	11	12	13	14	15	16	17	18	19	20
P01	Km/h	1	2	3	4	4	4	3	2	1	2	3	4	4	4	3	2	1	2	3	2
P02	Km/h	2	2	3	3	4	4	5	5	4	4	3	3	2	2	3	3	4	4	3	3
P03	Km/h	1	2	3	4	5	4	3	2	3	4	5	4	3	2	3	4	5	4	3	2
P04	Km/h	1	2	3	2	3	4	3	4	5	5	4	3	4	3	2	3	2	1	2	3
P05	Km/h	2	2	3	4	3	2	3	3	4	5	4	3	3	2	3	4	5	4	3	2
P06	Km/h	1	2	2	3	2	3	3	4	3	4	4	5	4	3	3	4	5	5	4	3

CONNECTIVITÉ

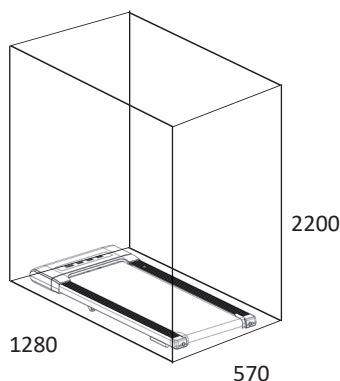
MESURE DE LA FRÉQUENCE CARDIAQUE

Mesure de la fréquence cardiaque à l'aide d'une ceinture cardio :

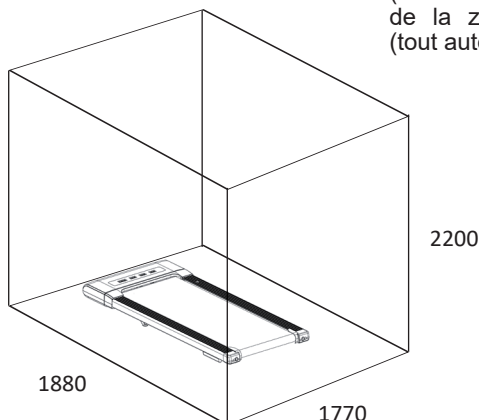
Pour une surveillance fiable de la fréquence cardiaque pendant l'entraînement, nous vous recommandons de porter une ceinture thoracique adaptée. L'ordinateur dispose d'un récepteur intégré, vous pouvez donc utiliser une ceinture de fréquence cardiaque Bluetooth, telle que la ceinture de fréquence cardiaque Christopheit-Sport BT (No. de commande: 2209). Si vous humidifiez un peu la ceinture de fréquence cardiaque avant de la mettre, l'ordinateur devrait enregistrer et afficher les données de fréquence cardiaque dans les 60 secondes. La portée des ceintures cardio est de env. 10 m selon les modèles.

Respect! Les systèmes de surveillance de la fréquence cardiaque peuvent être inexacts. Un exercice excessif peut causer des blessures graves ou la mort. Si vous vous sentez étourdi ou faible, arrêtez immédiatement l'entraînement. Les valeurs de pouls ne conviennent pas à des fins médicales.

BESOIN D'ESPACE DE FORMATION



Centre d'entraînement en mm (Pour appareil et l'utilisateur)



Surface libre en mm (Zone de la formation et de la zone de sécurité (tout autour 600mm))

KINOMAP APP

Sport, coaching, gaming et eSport sont les maîtres mots de l'application Kinomap. Cela contient de nombreux kilomètres de matériel filmique réel s'entraîner à l'intérieur comme si vous étiez à l'extérieur; Suivi des itinéraires et analyse de vos performances; Contenu de coaching; Mode multijoueur; nouveaux messages quotidiens; Courses officielles en salle et plus encore ...

Téléchargez l'APP et connectez-vous

Scannez le code QR adjacent avec votre smartphone / tablette ou utilisez la fonction de recherche sur le Playstore (Android) ou l'APP Store (IOS) pour télécharger l'application Kinomap. Inscrivez-vous et suivez les instructions de l'APP. Activez Bluetooth sur le smartphone ou la tablette et sélectionnez le gestionnaire d'appareils dans l'application, puis la catégorie de produit correspondante. Sélectionnez ensuite votre désignation de type à l'aide du logo du fabricant « Christopheit Sport » pour connecter l'équipement sportif. Selon l'équipement sportif, différentes fonctions sont enregistrées par l'APP via Bluetooth ou des données sont échangées.

Attention! L'application Kinomap propose une version d'essai gratuite pendant 14 jours. Vous pourrez alors décider si vous souhaitez poursuivre votre formation gratuitement avec la version de base ou utiliser toute la gamme de l'application Kinomap moyennant un supplément.

Les informations actuelles et les tarifs peuvent être trouvés à l'adresse suivante : www.kinomap.com



AUTRES APPLICATIONS

Fithome (application Android et iOS)
Zwift (application Android et iOS)

Utilisez la fonction de recherche sur le Playstore (Android) ou l'APP Store (IOS) pour télécharger l'application correspondante ou obtenir plus d'informations.

CONSIGNES GÉNÉRALES DE FORMATION

Les facteurs ci-après doivent être pris en compte pour la détermination de l'entraînement indispensable afin d'améliorer concrètement son physique et sa santé.

INTENSITÉ

Le niveau d'effort physique pendant l'entraînement doit dépasser le point d'effort normal, sans dépasser le point de essoufflement et/ou épuisement. Une valeur de référence appropriée peut être l'impulsion. À chaque séance d'entraînement, la condition augmente et, par conséquent, les exigences d'entraînement doivent être ajustées. Cela est possible en allongeant la durée de la formation, en augmentant le niveau de difficulté ou en changeant le type de formation.

FRÉQUENCE CARDIAQUE D'ENTRAÎNEMENT

Pour déterminer la fréquence cardiaque d'entraînement, vous pouvez procéder comme suit. Veuillez noter qu'il s'agit de valeurs indicatives. Si vous avez des problèmes de santé ou si vous n'êtes pas sûr, consultez un médecin ou un entraîneur de fitness.

01 Calcul de la fréquence cardiaque maximale

La valeur d'impulsion maximale peut être déterminée de différentes manières, car l'impulsion maximale dépend de nombreux facteurs. Vous pouvez utiliser la formule standard pour le calcul (fréquence cardiaque maximale = 220 - âge). Cette formule est très générale. Il est utilisé dans de nombreux produits de sport à domicile pour déterminer la fréquence cardiaque maximale. Nous recommandons la formule de Sally Edwards. Cette formule calcule plus précisément la fréquence cardiaque maximale et tient compte du sexe, de l'âge et du poids corporel.

Formule de Sally Edwards:

Hommes:

Fréquence cardiaque maximale = $214 - (0,5 \times \text{âge}) - (0,11 \times \text{poids})$

Femmes:

Fréquence cardiaque maximale = $210 - (0,5 \times \text{âge}) - (0,11 \times \text{poids})$

02 Calcul de la fréquence cardiaque d'entraînement

La fréquence cardiaque d'entraînement optimale est déterminée par l'objectif de l'entraînement. Des zones d'entraînement ont été définies pour cela.

Santé - Zone: Régénération et Compensation

Convient aux: Débutants / **Type d'entraînement:** entraînement d'endurance très léger / **Objectif:** récupération et promotion de la santé. Construire la condition de base.

Fréquence cardiaque d'entraînement = 50 à 60% de la fréquence cardiaque maximale

Métabolisme des graisses - Zone: Bases - Endurance Training 1

Convient aux: utilisateurs débutants et avancés / **Type d'entraînement:** entraînement d'endurance léger / **Objectif:** activation du métabolisme des graisses (brûlure de calories), amélioration des performances d'endurance.

Fréquence cardiaque d'entraînement = 60 à 70% de la fréquence cardiaque maximale

Aérobic - Zone: Bases - Endurance Training 1/2

Convient aux: débutants et avancés / **Type d'entraînement:** entraînement d'endurance modéré. / **Objectif:** Activation du métabolisme des graisses (brûlure de calories), améliorant les performances aérobies, Augmentation des performances d'endurance.

Fréquence cardiaque d'entraînement = 70 à 80% de la fréquence cardiaque maximale

Anaérobic - Zone: Bases - Endurance Training 2

Convient aux: sportifs confirmés et compétitifs / **Type d'entraînement:** entraînement d'endurance modéré ou entraînement par intervalles / **Objectif:** amélioration de la tolérance au lactate, augmentation maximale des performances.

Fréquence cardiaque d'entraînement = 80 à 90% de la fréquence cardiaque maximale

Compétition - Zone: Entraînement Performance / Compétition

Convient aux: sportifs et sportifs de haut niveau / **Type d'entraînement:** entraînement fractionné intensif et entraînement compétition / **Objectif:** amélioration de la vitesse et de la puissance maximales.

Attention! L'entraînement dans ce domaine peut entraîner une surcharge du système cardiovasculaire et nuire à la santé.

Fréquence cardiaque d'entraînement = 90 à 100 % de la fréquence cardiaque maximale

Exemple de calcul

Homme, 30 ans et poids 80 Kg. Je suis débutant et j'aimerais perdre du poids et augmenter mon endurance.

01 : Impulsion maximale - calcul

Fréquence cardiaque maximale = $214 - (0,5 \times \text{âge}) - (0,11 \times \text{poids})$

Fréquence cardiaque maximale = $214 - (0,5 \times 30) - (0,11 \times 80)$

Pouls maximum = environ 190 battements/min

02 : Calcul de la fréquence cardiaque d'entraînement

En raison de mes objectifs et de mon niveau d'entraînement, la zone de métabolisme des graisses me convient le mieux.

Fréquence cardiaque d'entraînement = 60 à 70% de la fréquence cardiaque maximale

Fréquence cardiaque d'entraînement = $190 \times 0,6$ [60 %]

Fréquence cardiaque d'entraînement = 114 battements/min

Après avoir réglé votre fréquence cardiaque d'entraînement pour votre condition d'entraînement ou Une fois que vous avez identifié des objectifs, vous pouvez commencer à vous entraîner. La plupart de nos équipements d'entraînement d'endurance sont équipés de capteurs de fréquence cardiaque ou sont compatibles avec une ceinture de fréquence cardiaque. Ainsi, vous pouvez vérifier votre fréquence cardiaque pendant la surveillance les entraînements. Si le pouls ne s'affiche pas sur l'écran de l'ordinateur ou si vous souhaitez être prudent et vérifier votre pouls, qui pourrait s'afficher de manière incorrecte en raison d'éventuels erreurs d'application ou similaires, vous pouvez utiliser les outils suivants :

a. Mesure du pouls de manière conventionnelle (détection du pouls, par exemple au poignet et comptage des battements en une minute).

b. Mesure de la fréquence cardiaque avec des appareils de mesure de la fréquence cardiaque appropriés et calibrés (disponibles dans les magasins de fournitures médicales).

c. Mesure de la fréquence cardiaque avec d'autres produits tels que les cardiofréquencesmètres, les smartphones...

FRÉQUENCE

La plupart des experts recommandent de combiner une alimentation saine, qui doit être adaptée en fonction de l'objectif d'entraînement, et de l'exercice physique trois à cinq fois par semaine. Un adulte normal a besoin de deux fois par semaine exercice pour maintenir son état actuel. Pour son Pour améliorer sa condition et modifier son poids corporel, il a besoin d'au moins trois séances d'entraînement par semaine. reste idéal bien sûr, une fréquence de cinq séances d'entraînement par semaine.

PROGRAMMATION DE L'ENTRAÎNEMENT

Chaque séance d'entraînement doit comprendre trois phases d'entraînement: „phase d'échauffement“, „phase d'entraînement“ et „phase de récupération“. Dans la „phase d'échauffement“, la température corporelle et l'apport d'oxygène doivent être augmentés lentement. Cela est possible grâce à des exercices de gymnastique sur une période de cinq à dix minutes. Après ça devrait la « phase d'entraînement » proprement dite commence. La charge d'entraînement doit être conçue en fonction de la fréquence cardiaque d'entraînement. Afin de faciliter la circulation après la « phase d'entraînement » et d'éviter des courbatures ou des muscles noués, la « phase d'entraînement » doit être suivie d'une « phase de ralentissement ». Celle-ci devrait englober des exercices d'élongation et/ou de la gymnastique sans forcer, et ce entre cinq et dix minutes.

Exemple - exercices d'étirement pour les phases d'échauffement et de récupération Commencez votre échauffement en marchant sur place pendant au moins 3 minutes puis effectuer les exercices de gymnastique suivantes à l'organisme pour la phase de formation pour se préparer en conséquence. Les exercices ne faites pas trop et que dans la mesure fonctionnent jusqu'à une légère résistance sentir. Cette position va tenir quelque chose.



Atteindre avec votre main gauche derrière votre tête vers l'épaule droite et tirez avec la main droite légèrement au coude gauche. Après 20sec. Mettez bras



Asseyez-vous avec une jambe allongée sur le sol et se pencher en avant et essayer d'atteindre le pied avec vos mains. 2 x 20sec.



Penchez-vous aussi loin que possible et laissez vos jambes presque tendues. Montrez-le avec vos doigts dans la direction de l'orteil. 2 x 20sec.



Agenouillez-vous dans une grande fente avant et vous soulevez avec vos mains sur le sol. Appuyez sur le bassin vers le bas. Changer après 20 seconde par jambe.

MOTIVATION

Un entraînement régulier est la clef de la réussite de votre programme. Vous devriez prévoir votre entraînement à heure fixe chaque jour et vous y préparer mentalement. Il est primordial d'être de bonne humeur au moment de l'entraînement et de ne pas perdre l'objectif visé. Jour après jour, en vous entraînant continuellement, vous verrez les progrès accomplis et votre objectif se rapprocher progressivement.

LISTE DES PIÈCES- LISTE DES PIÈCES DE RECHANGE

Désignation: **Walking Pad 4.1 / 4.2**
 No. de commande: **2425 - 2426**
 Caractéristiques version du: **26.08.2024**
 Dimension environ [cm]: L 128 x B 57 x H 11 cm
 Besoins en espace [m²]: 4 m²
 Poids du produit [kg]: 22 kg
 Poids maximal de l'utilisateur. [kg]: 120 kg
 Données électriques: 220-240V/50-60Hz /500 Watt

- Compatible Bluetooth pour la ceinture de fréquence cardiaque BT en option
- Roues de transport pour un déplacement facile
- Pieds debout pour rangement mural vertical
- Dimensions approximatives du tapis roulant: ca. L 100 x B 40 cm

PROPRIÉTÉS

- 0,7 CV (0,5 Kw) Moteur et Peak performance 1,2 CV (0,9Kw)
- Vitesse réglable entre 1km/h jusqu'à 6 km/h (à 0,1 km/h incréments)
- 1 programme manuel du temps, de la distance et du nombre
- 6 programmes d'entraînement prédéfinis avec contrôle de vitesse programmé
- Amortisseur pour une expérience de course confortable
- LED écran avec affichage simultané du temps, de la vitesse, de la distance, du nombre approximatif de calories brûlées et pulsation
- Télécommande pour un contrôle facile et pratique au poignet
- Compatible Bluetooth pour KINOMAP (APP pour IOS et Android)

REMARQUES

Si une pièce n'est pas correcte, s'il manque une pièce ou si vous avez besoin d'une pièce de rechange à l'avenir, veuillez vous adresser à:

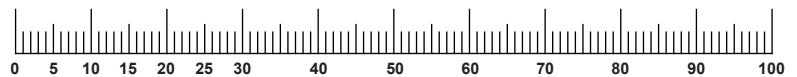
Top-Sports Gilles GmbH

Friedrichstraße 55, 42551 Velbert
 www.christopeit-sport.com
 Telefon: +49 (0)20 51 / 60 67-0
 Telefax: +49 (0)20 51 / 60 67-44
 e-mail: info@christopeit-sport.com

Ce produit à seulement pour le domaine de sport de maison privé de manière souvenue et non pour l'utilisation industrielle ou commerciale convenable. Utilisation de sport de maison la classe H/C.

Schéma N°	Désignation	Dimensions en mm	Quantité Unités	Monté sur schéma n°	Numéro ET Walking Pad 4.1 No. 2425	Numéro ET Walking Pad 4.2 No. 2426
1	Rondelle élastique bombée	pour M8	2	4	39-9864-VC	39-9864-VC
2	Ecrou autobloquant	M8	2	7	39-9818-CR	39-9818-CR
3	Pied debout		2	36	36-2425-13-BT	36-2425-13-BT
4	Vis à tête hexagonal	M8x25	2	24	39-10455	39-10455
5	Télécommande		1		36-2425-02-BT	36-2425-02-BT
6	Bobine		1	19+36	36-2025-06-BT	36-2025-06-BT
7	Vis à tête hexagonal	M8x40	2	24+36	39-10125-VC	39-10125-VC
8	Pavé d'affichage		1	9	36-2425-12-BT	36-2425-12-BT
9	Revêtement		1	27+36	36-2425-01-BT	36-2426-01-HZ
10	Vis à tête hexagonal	M6x55	1	12+36	39-10450-VC	39-10450-VC
11	Rondelle	6//12	1	10	39-10013	39-10013
12	Roulette avant		1	36	33-2425-03-SW	33-2425-03-SW
13	Carénage latéral droite		1	38	36-2425-05-BT	36-2426-05-HZ
14	Ordinateur		1	9+19	36-2425-03-BT	36-2425-03-BT
15	Phillips vis	M6x16	1	12	39-10120-VC	39-10120-VC
16	Carénage latéral gauche		1	38	36-2425-06-BT	36-2426-06-HZ
17	Phillips vis	M6x35	4	36+38	39-10085	39-10085
18	Phillips vis	3x8	9	14+19	39-10127	39-10127
19	Régulateur		1	27	36-2425-09-BT	36-2425-09-BT
20	Câble de connexion EMI		1	19	36-1830-30-BT	36-1830-30-BT
21	Fil de terre		1	22	36-1142-35-BT	36-1142-35-BT
22	Connexion secteur avec interrupteur principal		1	27	36-1352-29-BT	36-1352-29-BT
23	Câble de connexion de l'interrupteur principal		2	22	36-1830-30-BT	36-1830-30-BT
24	Moteur		1	36	33-2425-04-SI	33-2425-04-SI
25	Câble d'électrique		1	22	36-9836113-BT	36-9836113-BT
26	Courroie de moteur		1	12+24	36-2425-14-BT	36-2425-14-BT
27	Revêtement inférieure		1	9+36	36-2425-04-BT	36-2426-04-HZ
28	Phillips vis	4x10	4	29	36-9206104-BT	36-9206104-BT
29	Axe de roulette de transport		2	30	36-2425-14-BT	36-2425-14-BT
30	Roulette de transport		2	27	36-2340-29-BT	36-2340-29-BT
31	Amortissement avant		2	27	36-2340-30-BT	36-2340-30-BT
32	Phillips vis	4x14	8	27	36-9206104-BT	36-9206104-BT
33	Pied d'appui		2	36	36-2425-15-BT	36-2425-15-BT
34	Amortissement arrière		2	36	36-2425-16-BT	36-2425-16-BT

Schéma N°	Désignation	Dimensions en mm	Quantité Unités	Monté sur schéma n°	Numéro ET Walking Pad 4.1 No. 2425	Numéro ET Walking Pad 4.2 No. 2426
35	Ecrou autobloquant	M6	6	17	39-9861	39-9861
36	Cadre principal		1	38	33-2425-01-SW	33-2425-01-SW
37	Support		2	36+38	33-2425-02-SW	33-2425-02-SW
38	Planche de glisse		1	36+37	36-2425-08-BT	36-2425-08-BT
39	Surface de course		1	12+46	36-2425-07-BT	36-2426-07-BT
40	Phillips vis	M6x10	2	41+43	36-9329714-BT	36-9329714-BT
41	Capuchon d'extrémité gauche		1	36	36-2425-10-BT	36-2426-10-HZ
42	Phillips vis	4.2x16	6	27,41+43	36-9206104-BT	36-9206104-BT
43	Capuchon d'extrémité droite		1	36	36-2425-11-BT	36-2426-11-HZ
44	Vis à tête hexagonal	M8x55	2	46	39-10056	39-10056
45	Rondelle	8//14	4	4+44	39-9862	39-9862
46	Roulette arrière		1	44	33-2425-05-SW	33-2425-05-SW
47	Phillips vis	M6x25	2	36+38	39-10029	39-10029
48	Phillips vis	4x12	2	49	36-9206104-BT	36-9206104-BT
49	Support de tuyau		2	38+50	36-2340-34-BT	36-2340-34-BT
50	Tube d'huile de silicone		1	38	36-2340-33-BT	36-2340-33-BT
51	Buse d'huile		1	38	36-2340-24-BT	36-2340-24-BT
52	Bouchon d'huile		1	13	36-2340-23-BT	36-2340-23-BT
53	Outil pour vis à tête hexagonal	5	1		36-9116-14-BT	36-9116-14-BT
54	Instructions de montage et mode d'emploi		1		36-2425-17-BT	36-2425-17-BT



INHOUDSOPGAVE

Pagina	Inhoud
27	Belangrijke aanbevelingen en veiligheidsinstructies
28	Uitpakken en in bedrijf stellen
29	Onderhoud en aanpassing
31-31	Computerbeschrijving
32	Algemene trainingsinstructies
33-34	Stuklijst – lijst met reserveonderdelen
42	Conformiteitsverklaring
43	Geëxplodeerde tekening

GEACHTE KLANT

Wij willen u van harte gelukwensen met de aanschaf van uw hometrainer en hopen dat u hier veel plezier aan zult beleven. Neem a.u.b. de instructies en aanwijzingen uit deze montage- en bedieningshandleiding in acht en volg deze op. Bij eventuele vragen kunt u natuurlijk altijd contact met ons opnemen.

Top-Sport Gilles GmbH

Gevaar:
Voor gebruik
Lees de gebruik-
saanwijzing!



BELANGRIJKE AANBEVELINGEN EN VEILIGHEIDSINSTRUCTIES

Onze producten werden in principe door de door de TÜV (Technische Keuringsdienst) gecontroleerd en voldoen bijgevolg aan de actuele, hoogste veiligheidsnorm. Dit feit impliceert echter niet dat de hierna volgende beginselen niet strikt in acht genomen moeten worden. In geval van een reparatie, vraag advies aan uw handelaar.

1. Het toestel nauwkeurig in overeenstemming met de montage-instructies opbouwen en uitsluitend de voor de opbouw van het toestel bijgevoegde, specifiek voor het toestel bestemde onderdelen gebruiken. Vóór de eigenlijke opbouw de volledigheid van de levering aan de hand van de leveringsnota en de volledigheid van de kartonnen verpakking aan de hand van de stuklijst van de montage-instructies en van de gebruiksaanwijzing controleren.

2. Vooraleer het toestel voor het eerst gebruikt wordt en met regelmatige tussentijden (om de 1-2 maanden) nakijken of alle schroeven, moeren en overige verbindingen vast zitten, opdat een veilige operationele toestand gewaarborgd is. Bijkomende zin: Defecte delen moeten onmiddellijk vervangen of verwijderd worden. Eventueel het toestel tot de reparatie blokkeren.

3. Het toestel op een droge, effen plaats installeren en het toestel tegen vochtigheid en vocht beschermen. Oneffenheden van de vloer dienen door gepaste maatregelen op de vloer en, voor zover beschikbaar bij dit toestel, door daarvoor bestemde, regelbare onderdelen van het toestel geneutraliseerd te worden. Het contact met vochtigheid en vocht dient uitgesloten te worden.

4. Voor zover de opstellingsplaats in het bijzonder tegen drukplaatsen, verontreiniging en dergelijke beschermd moet worden, een geschikt, slipvrij support (bijvoorbeeld rubberen mat, houten plaat of dergelijke) onder het toestel leggen.

5. Laat op de plaats van installatie minstens 0,6 meter vrije ruimte rond de loopband en minstens 2 meter tot andere voorwerpen zoals meubels of muren.

6. Voor de reiniging van het toestel geen agressieve reinigingsmiddelen gebruiken. Voor de opbouw en voor eventuele herstellingen uitsluitend het respectievelijk bijgeleverde of geschikte, eigen gereedschap gebruiken. Residu door het lassen aan het toestel dient onmiddellijk verwijderd te worden zodra de training beëindigd werd.

7. Waarschuwing! Systemen van hart koers kan zijn onnauwkeurig. Buitensporige kunnen opleiden tot een ernstige aandoeningen of door overlijden. In geval van een ondeskundige en bovenmatige training zijn nadelige gevolgen voor de gezondheid mogelijk. Vóór het begin van een doelgerichte training dient daarom een geschikte geneesheer te worden geraadpleegd. Deze geneesheer kan bepalen, aan welke maximale belasting (impulsie, watt, duur van de training enz.) men zich mag blootstellen, en kan nauwkeurige inlichtingen met betrekking tot een correcte lichaamshouding bij de training, de doelstellingen van de training en de voeding geven. Er mag niet na uitgebreide maaltijden getraind worden.

8. Met het toestel slechts trainen wanneer het foutloos functioneert. Voor eventuele herstellingen uitsluitend van originele reserveonderdelen gebruik maken. **Waarschuwing!** Delen moeten worden warm voor het gebruik van de beveiligingsinrichting overdreven vervanging van dit meteen en u zult krijgen. De beveiligingsinrichting tegen het gebruik, zolang het nog niet in cabine is vastgesteld.

9. Bij de instelling van verstelbare onderdelen op respectievelijk de correcte positie of de gemarkeerde, maximale instelpositie alsook op een reglementair voorgeschreven positie letten.

10. Voor zover in de gebruiksaanwijzing niet anders beschreven, mag het toestel met het oog op de training uitsluitend door één persoon gebruikt worden. De totale uitoefening tijd mag niet hoger dan 45 min. /dagelijks.

11. Er moeten trainingskledij en schoenen gedragen worden, die voor een fitnessstraining met het toestel geschikt zijn. De kleding moet zodanig zijn, dat deze omwille van de vorm (bijvoorbeeld lengte) ervan tijdens de training niet kan blijven hangen. De trainingschoenen moeten in overeenstemming met het trainingstoestel gekozen worden, uw voeten in principe een vaste passing geven en een slipvrije zool hebben.

12. Waarschuwing! Wanneer duizeligheid, misselijkheid, borstpijn en andere abnormale symptomen ondervonden worden, de training vroegtijdig beëindigen en u tot een geschikte geneesheer wenden.

13. Over het algemeen geldt dat sporttoestellen geen speelgoed zijn. Ze mogen daarom uitsluitend in overeenstemming met de bepalingen en door op gepaste wijze geïnformeerde en geïnstrueerde personen gebruikt worden.

14. Personen zoals kinderen, mindervaliden en gehandicapten mogen het toestel uitsluitend gebruiken in bijzijn van een tweede persoon, die hulp kan verlenen en instructies kan geven. Het gebruik van het toestel door kinderen zonder toezicht dient door gepaste maatregelen te worden uitgesloten.

15. Er dient op gelet te worden dat de trainer en andere personen zich nooit met één of ander lichaamsdeel binnen het bereik van nog in beweging zijnde onderdelen begeven of bevinden.

16.  Dit produkt kan aan het einde van de levensduur niet via het gewone huisafval worden afgevoerd, maar dient naar een verzamelpunt voor recycling elektrische apparaten gebracht te worden. Het symbool op het produkt, de gebruiksaanwijzing, of de verpakking wijst u daarop. De grondstoffen zijn volgens hun kenmerken verwerkbaar. Met de verwerking, van deze oude apparaten, doet u een bijdrage aan de bescherming van ons milieu. Vraagt u bij de gemeente naar de desbetreffende verwerkingsplaats.

17. Verpakkingsmaterialen, lege batterijen, delen van het produkt die in het kader van de milieu wetgeving niet in het huisvuil terecht mogen komen. Deze uitsluitend in de daarvoor bestemde containers storten of breng ze naar de daarvoor bestemde verzamelplaatsen.

18. De toegelaten maximale belasting (= lichaamsgewicht) werd op 120 kg bepaald. Verzekert, vooraleer met de training te beginnen, dat het toegelaten totale gewicht niet overschreden wordt.

19. Als de netaansluitkabel apparatuur is beschadigd, moet worden geleverd door de fabrikant of de dienst of worden vervangen door een elektrisch gekwalificeerd persoon.

20. Laat het product niet ingeschakeld of in werking zonder toezicht en beveilig elk onbedoeld gebruik door de stekker uit het stopcontact te halen.

21. De montage- en bedieningsinstructies worden als onderdeel van het product beschouwd. Deze documentatie moet worden met gegeven bij het verkopen of doorgeven van het product.

UITPAKKEN EN IN BEDRIJF STELLEN

Neem voor gebruik onze aanbevelingen en veiligheidsinstructies in acht!

UITPAKKEN

1. Verwijder de kleine onderdelen en het losse verpakkingsmateriaal uit de doos en haal de walkingpad er met de hulp van een tweede persoon uit.

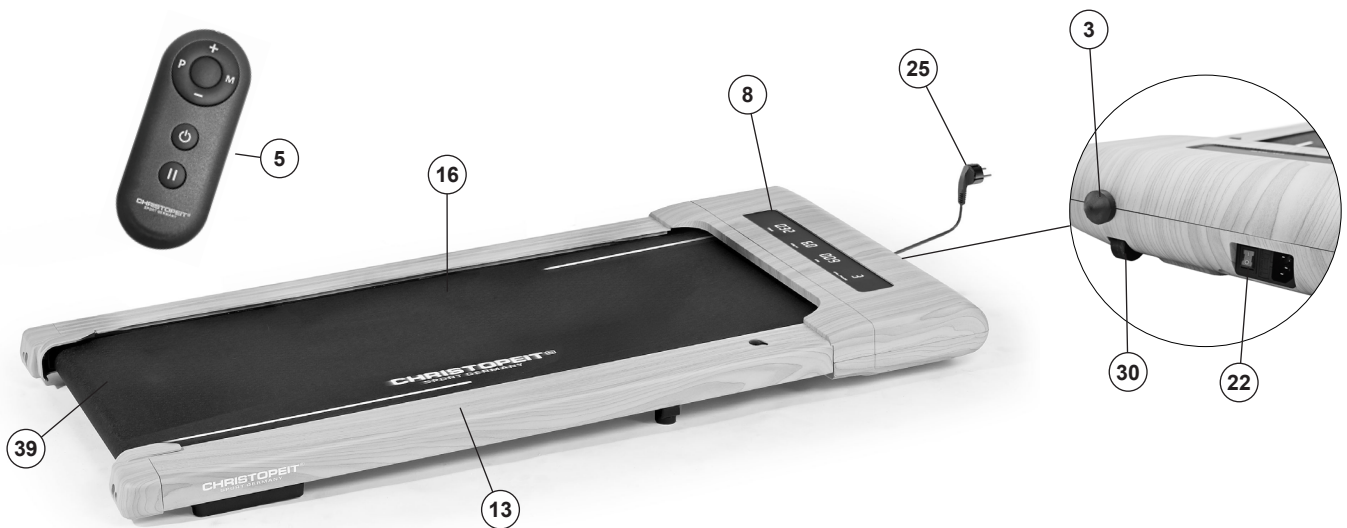
CONTROLES EN HOE TE BEGINNEN

1. Wanneer alles in orde is, steek de stekker de electriciteitskabel (25) in een AC contact doos (220-240V~50-60Hz) en de netaansluitbus (22). Zet de machine aan door drukken van de schakelaar.

2. De computer toont de normale handmatige modus. Plaats de batterij in de afstandsbediening (5), rekening houdend met de polariteit, of trek de plastic batterijscheider eruit. Druk op de knop [⏻] en na 3 seconden aftellen begint de loopband (39) te bewegen.

3. Begin met lopen op het loopvlak (39) als de snelheid laag is en volg de snelheid. Maak uzelf vertrouwd met de machine bij lage snelheidsinstellingen. Loop in het midden van het loopvlak (39). Stap niet op de zijvoetrails (13+16). Loop tijdens de wandeling alleen met kijk op de computer (8) op het looppad. Stap in geval van nood zijwaarts van het loopkussen.

Opmerking: De gereedschapsset en de gebruiksaanwijzing a.u.b. zorgvuldig bewaren, omdat u ze wellicht later voor een reparatie of het bestellen van reserveonderdelen nodig heeft.



TRANSPORT EN OPSLAG

1. Schakel het walkingpad uit en haal de stekker uit het stopcontact.

2. Til het walkingpad alleen aan de achterkant op tot het walkingpad op de voorste transportrollen (30) staat en is gemakkelijk te verplaatsen.

3. Kies een droge binnenopslag. Je kunt de loopband liggend of leunend tegen de muur aan de voorkant rechtop (3) opbergen. Dek het apparaat af om het te beschermen tegen verkleuring door mogelijk zonlicht en stof.



ONDERHOUD EN AANPASSING

Smeren

Om ervoor te zorgen dat de loopband op de lange termijn licht en goed loopt, moet de onderkant van het loopvlak op het glijbord altijd worden gecontroleerd op gladheid en, indien nodig, worden behandeld met siliconenolie (geen smeermiddel op basis van olie of petroleum). Als u minder dan 3 uur per week gebruikt, raden we aan om eenmaal per jaar te smeren. Bij gebruik van 3-4 uur / week, om de zes maanden en bij gebruik van meer dan 5 uur / week, om de drie maanden smeren. De smering wordt uitgevoerd door siliconenolie in de onderhoudsopening te laten vallen. Om dit te doen, start u de loopband met een lage snelheid, verwijdert u de rubberen stop (52) en druppelt u wat siliconenolie (ongeveer 5 ml) in de opening. (**Let op!** te veel smeermiddel kan ervoor zorgen dat het loopvlak slipt.)



Loopband aanpassen

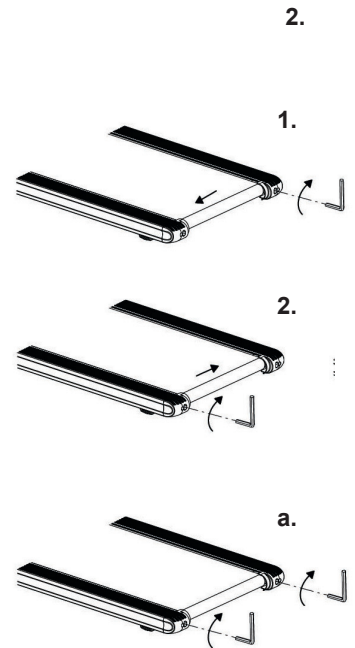
Om uw loopband aan te passen tot de gewoonlijke positie volg de volgende stappen wanneer het apparaat uit staat. Zet snelheid op 3-5km. Gebruik de Allen knop om de schroef op het uiteinde van het systeem frame aan te passen die de strakheid van de band bepaalt.

1. Als u de band naar links wilt verplaatsen, draai de rechter schroef met de klok mee.

2. Als u de band naar rechts wilt verplaatsen, draai de linker schroef met de klok in.

Als u de bovenstaande stappen gevolgd heeft en de band is nog steeds niet in de goede positie, dan zal hij beschadigd zijn. Neem contact op met uw regionale dealer voor een vervangende band.

Opmerking: Zorg ervoor dat het loopvlak zo gecentreerd is mogelijk. Zodra deze bewegingen te ver van het centrum, (ongeveer 10 mm) moet opnieuw het worden aangepast.



Loopband slipt:

a. Het loopvlak is niet goed gespannen. Draai beide schroeven op de eindkappen iets vast.

b. Controleer of de motorband niet te los is gespannen.

c. Verwijder overtollig smeermiddel met een doek.

Geen licht op het display

- Controleer of de stekker in het stopcontact zit en of de stopcontact heeft stroom.

- Controleer of de hoofdschakelaar op het basisframe is ingeschakeld en of de veiligheidsclip correct op de computer is bevestigd.

Waarschuwing! Trek altijd de stekker uit het stopcontact bij het controleren van de stekkerverbindingen van de computer.

Overbelastingsbeveiliging

Bij de hoofdaansluiting (22) bevindt het zekeringencompartiment (A) zich tussen de hoofdschakelaar en de netaansluitbus. Er is een microzekering 5x20mm met de gegevens 6.3A/250.

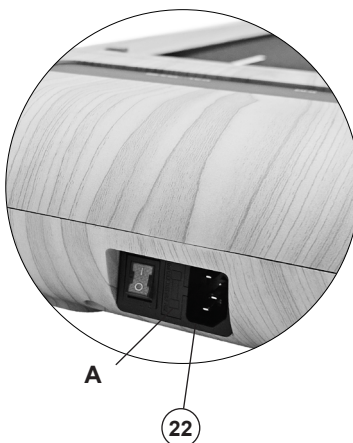
Abnormaal geluid van de machinea.

- Controleer dat er geen schroeven aan de machine loszitten.

- Controleer dat de motorband er niet af is.

- Controleer dat de loopband er niet af is.

Opmerking: Neem contact op met uw regionale dealer als u alle bovenstaande dingen gecontroleerd hebt en het probleem is er nog steeds.



Reiniging

Gebruik voor het reinigen alleen een licht vochtige doek.

Let op: Gebruik nooit benzine, thinner of andere agressieve reinigingsmiddelen om het oppervlak schoon te maken, aangezien dit het oppervlak beschadigt. Het apparaat is alleen geschikt voor privé thuisgebruik en voor gebruik binnenshuis. Houd het apparaat schoon en vocht uit de buurt van het apparaat.



BEELDSCHERMEN

[TIME] Tijd-Beeldscherm: Toont de door u gelopen tijd. (Minu- te/Sekunde)

[SPEED] Snelheid-Beeldscherm: Geeft de snelheid van de loopband weer in kilometers per uur tijdens gebruik. Toont het geselecteerde programma nr. P01-P06 wanneer de machine stilstaat.

[DISTANCE] Afstand-Beeldscherm: Toont de door u afge- legde afstand (Km).

[CAL./PULSE] Calorie-Hartslag-Beeldscherm: Toont de ca. kilocalorieën verbruikt in kcal of de hartslag als een Blue- tooth-hartslagband werd gedragen om de hartslag te meten.

TOETSEN

P **[P] Toets:** Wanneer u op deze knop drukt, kunt u één van de voorgeprogrammeerde progra- ma's uitkiezen. (Snelheidsprogramma's P01 – P06)

⏻ **[Start] Toets:** Wanneer u op deze knop drukt, start of stopt u het ingestelde programma en neemt de snelheid van de loopband gedurende 5 seconden vertraagd toe.

|| **[Stop/Pause] Toets:** Wanneer u op de stop/ pause-toets drukt tijdens de oefening, pau- zeerd het ingestelde programma en neemt de snelheid van de loopband vertraagd aan zero. Kan het programma worden voort- gezet door het indrukken van de [Start] toets of beëindigd door op de [Stop/Pause] toets. Standaardwaarden kunnen door het indrukken van de [Stop/Pause] toets op 0 worden ingesteld.

+ **[+] Toets:** Wanneer u gedurende uw training op deze toets drukt, verhoogt u de snelheid van de loopband. Als de loopband stilstaat, kunt u uw gewenste waarden in de computer invoeren.

- **[-] Toets:** Wanneer u gedurende uw training op deze toets drukt, verlaagt u de snelheid van de loopband. Als de loopband stilstaat, kunt u uw invoerwaarden verlagen.

M **[M] Toets:** Wanneer u gedurende uw training op deze toets drukt, verlaagt u de snelheid van de loopband. Als de loopband stilstaat, kunt u uw invoerwaarden verlagen.

INBEDRIJFSNAME

De loopband is alleen te bedienen met de meegeleverde af- standsbediening. De afstandsbediening vereist een knoopcel type CR2032. Plaats de batterij in de afstandsbediening, rekening houdend met de polariteit, of trek de plastic batterijscheider eruit. Het bereik is ongeveer 1,5 meter. Mocht de sfstandsbedie- ning niet reageren vervang eerst de batterij.

PROGRAMMA

Handmatig programma

1. Steek de stroomkabel (25) in de loopband en in een correct geïnstalleerd stopcontact (230V ~ 50Hz) en zet de stroom- schakelaar (22) aan de onderkant van het basisapparaat aan. De computer toont u het handmatige programma en is klaar om te starten.
2. Zet uw voeten op beide zijhekken.
3. Druk op de [⏻] toets om de loopband te starten. Na 3 seconden aftellen begint het loopvlak te bewegen. Ga onmiddellijk nadat de band is gestart op de loopband en volg de ingestelde snelheid.
4. Stel de gewenste snelheid in met de knoppen [+] en [-].

Tijdprogramma:

Kies met de [M] toets het tijdprogramma uit. Op het middelste beeldscherm verschijnt een voorstel met 30 minuten looptijd. U kunt desgewenst de tijd met de [+] en [-] toetsen aan uw wenstijd aanpassen (looptijden tussen 5:00-99:00 minuten zijn mogelijk). Start het programma na het ingeven van de tijdsduur door de [⏻] toets in te drukken; stel de gewenste loopsnelheid in, waarna de op het beeldscherm getoonde waarde automatisch aftelt tot „0“. Zodra de waarde „0“ aangegeven wordt, hoort u een signaal en stopt de loopband vanzelf.

Afstandprogramma:

Kies met de [M] toets het afstandprogramma uit. Op het middelste beeldscherm verschijnt een voorstel met 1,00 kilometer loopaf- stand. U kunt desgewenst de loopafstand met de [+] en [-] toet- sen aan uw wensafstand aanpassen (loopafstanden tussen 0:5- 65:0 kilometer zijn mogelijk). Start het programma na het ingeven van de afstand door de [⏻] toets in te drukken; stel de gewenste loopsnelheid in, waarna de op het beeldscherm getoonde waarde automatisch aftelt tot „0“. Zodra de waarde „0“ aangegeven wordt, hoort u een signaal en stopt de loopband vanzelf.

Calorieënprogramma:

Kies met de [M] toets het calorieënprogramma uit. Op het mid- delste beeldscherm verschijnt een voorstel met 50 kcal. U kunt desgewenst de loopafstand met de [+] en [-] toetsen aan uw wen- safstand aanpassen (waarden tussen 10-995 kcal zijn mogelijk). Start het programma na het ingeven van de gewenste kcal door de [⏻] toets in te drukken; stel de gewenste loopsnelheid in, waar- na de op het beeldscherm getoonde waarde automatisch aftelt tot „0“. Zodra de waarde „0“ aangegeven wordt, hoort u een signaal en stopt de loopband vanzelf.

REEKS VAN ALLE FUNCTIES

	Adver- tentie	Waarde weergeven	Standaard optie	Weergave mogelijkheid
TIJD (Min:Sec)	0:00	30:00	5:00-99:00	0:00-99:59
KM/H	0.0	N/A	N/A	0.8-5.0
KM	0.00	1.00	0.5-65.0	0.00-99.99
CALORIEËN (Kcal)	0	50	10-995	0-999

SNELHEIDSPROGRAMMA'S P01-P06

Kies met de [P] toets één van de 6 verschillende snelheidsprogramma's uit. In deze programma's wordt de gekozen tijd in 20 deelintervallen verdeeld, waarbij de loopsnelheid zich in deze intervallen automatisch op de in de onderstaande tabel aangegeven snelheden instelt. Druk op de [Ø] toets om het programma te starten. Na afloop hoort u een signaal en de loopband stopt vanzelf. Wilt u het programma (voortijdig) onderbreken, drukt u op de [||] toets.

Tijd →	Programmas tijd in 20 deelintervallen																			
↓ Programmas	1	2	3	4	5	6	7	8	9	10	11	12	13	14	15	16	17	18	19	20
P01 Km/h	1	2	3	4	4	4	3	2	1	2	3	4	4	4	3	2	1	2	3	2
P02 Km/h	2	2	3	3	4	4	5	5	4	4	3	3	2	2	3	3	4	4	3	3
P03 Km/h	1	2	3	4	5	4	3	2	3	4	5	4	3	2	3	4	5	4	3	2
P04 Km/h	1	2	3	2	3	4	3	4	5	5	4	3	4	3	2	3	2	1	2	3
P05 Km/h	2	2	3	4	3	2	3	3	4	5	4	3	3	2	3	4	5	4	3	2
P06 Km/h	1	2	2	3	2	3	3	4	3	4	4	5	4	3	3	4	5	5	4	3

CONNECTIVITEIT

HARTSLAGMETING

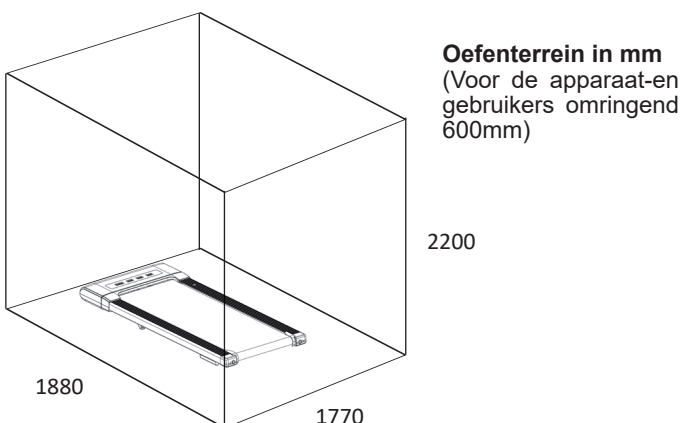
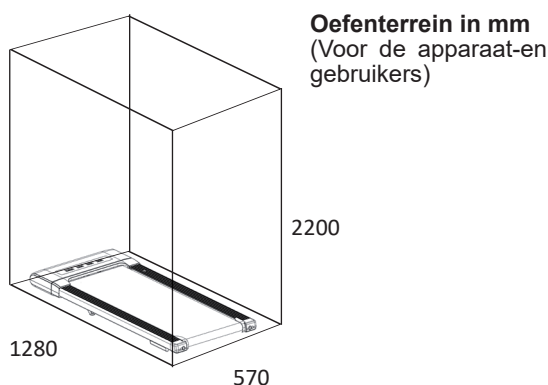
Hartslagmeting met behulp van een hartslagband:

Voor een betrouwbare hartslagmeting tijdens de training raden we aan een geschikte borstriem te dragen. De computer heeft een ingebouwde ontvanger, zodat je een Bluetooth hartslagband kunt gebruiken, zoals de Christopheit-Sport BT hartslagband (Bestell.Nr.: 2209). Als u de hartslagband een beetje vochtig maakt voordat u hem omdoet, zou de computer de hartslaggegevens binnen 60 seconden moeten opnemen en weergeven.

Het bereik van de hartslagbanden is ca. 10 m, afhankelijk van het model.

Waarschuwing! Hartslagbewakingssystemen kunnen onnauwkeurig zijn. Overmatige lichaamsbeweging kan ernstig letsel of de dood tot gevolg hebben. Als u zich duizelig of zwak voelt, stop dan onmiddellijk met trainen. De polswaarden zijn niet geschikt voor medische doeleinden.

BENODIGDE TRAININGSRUIMTE



KINOMAP APP

Sport, coaching, gaming en eSport zijn de sleutelwoorden van de Kinomap-app. Hierin zitten vele kilometers echt filmmateriaal binnen te oefenen alsof je buiten bent; Traceren van routes en analyse van uw prestaties; Coaching inhoud; Multiplayer-modus; nieuwe berichten dagelijks; Officiële indoorwedstrijden en meer ...

Download de APP en maak verbinding

Scan de naastliggende QR-code met je smartphone / tablet of gebruik de zoekfunctie in de Playstore (Android) of APP Store (IOS) om de Kinomap APP te downloaden. Registreer en volg de instructies in de APP. Activeer Bluetooth op de smartphone of tablet en selecteer in de app apparaatbeheer en daar vervolgens de juiste productcategorie. Selecteer vervolgens uw typeaanduiding met behulp van het fabrikantlogo "Christopeit Sport" om de sportuitrusting aan te sluiten. Afhankelijk van de sportuitrusting worden door de APP via Bluetooth verschillende functies opgenomen of worden gegevens uitgewisseld.

Let op! De Kinomap-app biedt een gratis proefversie van 14 dagen. Vervolgens kunt u beslissen of u gratis wilt blijven trainen met de basisversie of tegen betaling gebruik wilt maken van het volledige aanbod van de Kinomap-app.

Actuele informatie en tarieven vindt u op: www.kinomap.com



ANDERE APPS

Fithome (Android- en iOS-app)
Zwift (Android- en iOS-app)

Gebruik de zoekfunctie in de Playstore (Android) of APP Store (IOS) om de betreffende app te downloaden of meer informatie te krijgen.

ALGEMENE TRAININGSINSTRUCTIES

U moet rekening houden met de volgende factoren bij het bepalen van het bedrag van trainingsinspanning die nodig is om tastbare fysieke en gezondheid te bereiken voordelen.

INTENSITEIT

Het niveau van fysieke inspanning tijdens de training moet het punt van normale inspanning overschrijden, zonder verder te gaan dan het punt van kortademigheid en/of uitputting. Een geschikte referentiewaarde kan de puls zijn. Met elke training neemt de conditie toe en daarom moeten de trainingseisen worden aangepast. Dit kan door de duur van de training te verlengen, de moeilijkheidsgraad te verhogen of het type training te veranderen.

TRAININGSHARTSLAG

Om de trainingshartslag te bepalen, gaat u als volgt te werk. Houd er rekening mee dat dit richtwaarden zijn. Als je gezondheidsproblemen hebt of twijfelt, raadpleeg dan een arts of fitnesstrainer.

01 Maximale hartslagberekening

De maximale puls waarde kan op veel verschillende manieren worden bepaald, omdat de maximale puls van veel factoren afhangt. Voor de berekening kunt u de standaard-formule gebruiken (maximale hartslag = 220 - leeftijd). Deze formule is erg algemeen. Het wordt in veel thuisproducten gebruikt om om de maximale hartslag te bepalen. We raden de Sally Edwards-formule. Deze formule berekent de maximale hartslag nauwkeuriger en houdt rekening met geslacht, leeftijd en lichaamsgewicht.

Sally Edwards-formule:

Mannen:

Maximale hartslag = $214 - (0,5 \times \text{leeftijd}) - (0,11 \times \text{gewicht})$

Dames:

Maximale hartslag = $210 - (0,5 \times \text{leeftijd}) - (0,11 \times \text{gewicht})$

02 Training hartslagberekening

De optimale trainingshartslag wordt bepaald door het doel van de training. Hiervoor zijn trainingszones gedefinieerd.

Gezondheid - Zone: Regeneratie en Compensatie

Geschikt voor: Beginners

Type training: zeer lichte duurtraining

Doel: herstel en gezondheidsbevordering. Bouwen aan de basisconditie.

Trainingshartslag = 50 tot 60% van de maximale hartslag

Vetstofwisseling - Zone: Basis - Duurtraining 1

Geschikt voor: beginners en gevorderden

Type training: lichte duurtraining

Doel: activering van de vetstofwisseling (calorieverbranding), verbetering van het uithoudingsvermogen.

Trainingshartslag = 60 tot 70% van de maximale hartslag

Aerobic - Zone: Basis - Duurtraining 1 tot 2

Geschikt voor: beginners en gevorderden

Type training: matige duurtraining.

Doel: Activering van de vetstofwisseling (calorieverbranding), verbetering van aerobe prestaties, Verhoging van het uithoudingsvermogen.

Trainingshartslag = 70 tot 80% van de maximale hartslag

Anaëroob - Zone: Basis - Duurtraining 2

Geschikt voor: gevorderde en wedstrijdporters

Type training: matige duurtraining of intervaltraining

Doel: verbetering van lactaattolerantie, maximale prestatieverhoging.

Trainingshartslag = 80 tot 90% van de maximale hartslag

Competitie - Zone: Prestaties / Competitie Training

Geschikt voor: sporters en topsporters

Type training: intensieve intervaltraining en wedstrijdtraining

Doel: verbetering van maximale snelheid en kracht.

Waarschuwing! Training op dit gebied kan leiden tot overbelasting van het cardiovasculaire systeem en schade aan de gezondheid.

Trainingshartslag = 90 tot 100% van de maximale hartslag

Voorbeeldberekening:

Man, 30 jaar oud en weegt 80 kg Ik ben een beginner en wil graag wat afvallen en mijn uithoudingsvermogen vergroten.

01: Maximale puls - berekening

Maximale hartslag = $214 - (0,5 \times \text{leeftijd}) - (0,11 \times \text{gewicht})$

Maximale hartslag = $214 - (0,5 \times 30) - (0,11 \times 80)$

Maximale hartslag = ca. 190 slagen/min

02: Training hartslagberekening

Door mijn doelen en trainingsniveau past de vetstofwisselingszone het beste bij mij.

Trainings hartslag = 60 tot 70% van de maximale hartslag

Trainings hartslag = $190 \times 0,6$ [60%]

Trainings hartslag = 114 slagen/min

Nadat je je trainingshartslag hebt ingesteld voor je trainingsconditie of Zodra je doelen hebt vastgesteld, kun je beginnen met trainen. De meeste van onze apparatuur voor duurtraining hebben hartslagsensoren of zijn compatibel met een hartslagband. Zo kunt u uw hartslag controleren tijdens de trainingen volgen. Als de hartslag niet op het computerscherm wordt weergegeven of als u het zekere voor het onzekere wilt nemen en uw hartslag wilt controleren, die door mogelijke toepassingsfouten of iets dergelijks onjuist kan worden weergegeven, kunt u de volgende hulpmiddelen gebruiken:

- Polsmeting op de conventionele manier (de hartslag voelen, bijv. op de pols en de slagen binnen een minuut tellen).
- Hartslagmeting met geschikte en gekalibreerde hartslagmeters (verkrijgbaar in winkels voor medische artikelen).
- Hartslagmeting met andere producten zoals hartslagmeters,

FREQUENTIE

De meeste experts adviseren een gezondheidsbewust dieet, dat op uw trainingsdoel moet worden afgestemd en drie tot vijf maal per week een lichamelijke training. Een normale volwassene moet tweemaal per week trainen om zijn huidige conditie te behouden. Om zijn conditie te verbeteren en zijn lichaamsgewicht te veranderen moet hij minimaal driemaal per week trainen. Natuurlijk is de ideale trainingsfrequentie vijf maal per week.

4. PLANNING VAN DE TRAINING

Elke trainingssessie moet uit drie trainingsfasen bestaan: „opwarmfase“, „trainingsfase“ en „afkoelfase“. In de „opwarmfase“ moeten de lichaamstemperatuur en de zuurstoftoevoer langzaam worden verhoogd. Dit kan door middel van gymnastische oefeningen gedurende een periode van vijf tot tien minuten. Daarna zou het moeten daadwerkelijke training „trainingsfase“ beginnen. De trainingsbelasting moet worden afgestemd op de trainingshartslag. Om de bloedsomloop na de „trainingsfase“ te ondersteunen en om spierpijn of verrekte spieren te voorkomen, moet de trainingsfase door een „cooling down“ worden gevolgd. Hierbij moeten vijf tot tien minuten lang stretchoefeningen en/of lichte gymnastiek oefeningen worden gedaan.

Voorbeeld - rekoefeningen voor de opwarm- en afkoelfase

Begin je opwarmfase door minimaal 3 minuten ter plaatse te lopen en doe daarna de volgende gymnastische oefeningen. Overdrijf de oefeningen niet en alleen ga door tot je een lichte ruk voelt. Deze Houd dan de positie vast. We raden aan om de opwarmingsoefeningen aan het einde van de training opnieuw te doen en dat Beëindig de training door je ledematen uit te schudden.



Bereik met je linkerhand achter je hoofd naar rechts en trek met de rechterhand iets naar links elleboog. Na 20sec. Switch arm.



Buig naar voren zo ver mogelijk naar voren en laat je benen bijna gestrekt. Toon het met je vingers in de richting van de teen. 2 x 20sec.



Ga zitten met een been gestrekt op de grond en buig naar voren en proberen om de voet te bereiken met je handen. 2 x 20sec.



Knielen in een breed lunge naar voren en ondersteunen jezelf met je handen op de grond. Druk op de bekken naar beneden. Veranderen na 20 sec heen.

MOTIVATIE

De sleutel tot een succesvol programma is een regelmatige training. U kunt het beste een vaste tijd en plaats per trainingsdag vaststellen en u ook geestelijk op de training voorbereiden. Train alleen met een goed humeur en houd uw doel voor ogen. Met een continue training zult u zien dat u per dag vooruitgang boekt, dat u zich verder ontwikkelt en dat u uw persoonlijke trainingsdoel beetje bij beetje nadert.

STUKLIJST – LIJST MET RESERVEONDERDELEN

Aanduiding: **Walking Pad 4.1 / 4.2**
 Bestelnr.: **2425 - 2426**
 Stand technische gegevens: **26.08.2024**
 Afmetingen ca. [cm]: L 128 x B 57 x H 11 cm
 Ruimtevereisten [m²]: 4 m²
 Productgewicht ca. [kg]: 22 kg
 Belasting max. (Gewicht gebruiker) [kg]: 120 kg
 Elektrische data: 220-240V/50-60Hz /500 Watt

- Bluetooth-compatibel voor optionele BT-hartslagband
- Transportwielen voor gemakkelijke verplaatsing
- Staande voeten voor verticale wandopslag
- Afmeting loopoppervlak: ca. L 100 x B 40 cm

EIGENSCHAPPEN

- 0,7 PS (0,5 Kw) motor with Peak prestatie 1,2 PS (0,9Kw)
- Snelheidsregelaar voor tussen 1 en 6 km/h (in 0,1km/h stappen)
- 1 manueel programma voor de tijd, afstand en het calorieënverbruik ongeveer
- 6 trainingsprogramma's met voorgeprogrammeerde snelheidsregulering
- Dempers voor een comfortabele loopervaring
- LED beeldscherm voor de gelijktijdige indicatie van de tijd, snelheid, afstand, het calorieënverbruik ongeveer en polsslag
- Afstandsbediening voor eenvoudige en praktische bediening
- Bluetooth-compatibel voor KINOMAP (APP voor IOS en Android)

OPMERKING

Wanneer een bepaald onderdeel niet in orde is of ontbreekt, of wanneer u in de toekomst een reserveronderdeel nodig heeft, kunt u zich wenden tot:

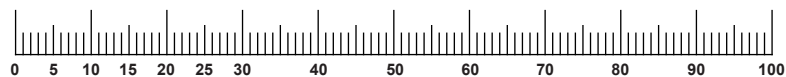
Top-Sports Gilles GmbH

Friedrichstraße 55, 42551 Velbert
 www.christopeit-sport.com
 Telefon: +49 (0)20 51 / 60 67-0
 Telefax: +49 (0)20 51 / 60 67-44
 e-mail: info@christopeit-sport.com

Deze produkt alleen bedoeld voor persoonlijke home-fitness-ruimte en niet geschikt voor industrieel of commercieel gebruik. Home fitness gebruik klasse H/C.

Afbeeldings-nr.	Beschrijving	Afmetingen mm	Aantal stuks	Gemonteerd aan afbeeldingsnr.	ET Nummer Walking Pad 4.1 No. 2425	ET Nummer Walking Pad 4.2 No. 2426
1	Veerring	voor M8	2	4	39-9864-VC	39-9864-VC
2	Zelfborgene moer	M8	2	7	39-9818-CR	39-9818-CR
3	Stellage		2	36	36-2425-13-BT	36-2425-13-BT
4	Binnenzeskantschroev	M8x25	2	24	39-10455	39-10455
5	Afstandsbediening		1		36-2425-02-BT	36-2425-02-BT
6	Spoel		1	19+36	36-2025-06-BT	36-2025-06-BT
7	Binnenzeskantschroev	M8x40	2	24+36	39-10125-VC	39-10125-VC
8	Weergaveoppervlak		1	9	36-2425-12-BT	36-2425-12-BT
9	Bekleding		1	27+36	36-2425-01-BT	36-2426-01-HZ
10	Binnenzeskantschroev	M6x55	1	12+36	39-10450-VC	39-10450-VC
11	Onderlegplaatje	6//12	1	10	39-10013	39-10013
12	Voorste rol		1	36	33-2425-03-SW	33-2425-03-SW
13	Zeijdebar rechts		1	38	36-2425-05-BT	36-2426-05-HZ
14	Computer		1	9+19	36-2425-03-BT	36-2425-03-BT
15	Kruiskopschroef	M6x16	1	12	39-10120-VC	39-10120-VC
16	Zeijdebar links		1	38	36-2425-06-BT	36-2426-06-HZ
17	Kruiskopschroef	M6x35	4	36+38	39-10085	39-10085
18	Kruiskopschroef	3x8	9	14+19	39-10127	39-10127
19	Regelaar		1	27	36-2425-09-BT	36-2425-09-BT
20	Patchkabel EMI		1	19	36-1830-30-BT	36-1830-30-BT
21	Aardingsdraad		1	22	36-1142-35-BT	36-1142-35-BT
22	Schakelaar		1	27	36-1352-29-BT	36-1352-29-BT
23	Patchkabel regelaar		2	22	36-1830-30-BT	36-1830-30-BT
24	Motor		1	36	33-2425-04-SI	33-2425-04-SI
25	Netaansluitkabel		1	22	36-9836113-BT	36-9836113-BT
26	Flakke riem		1	12+24	36-2425-14-BT	36-2425-14-BT
27	Lager bekleding		1	9+36	36-2425-04-BT	36-2426-04-HZ
28	Kruiskopschroef	4x10	4	29	36-9206104-BT	36-9206104-BT
29	As voor Transportrol		2	30	36-2425-14-BT	36-2425-14-BT
30	Transportrol		2	27	36-2340-29-BT	36-2340-29-BT
31	Rubberen demper vooraan		2	27	36-2340-30-BT	36-2340-30-BT
32	Kruiskopschroef	4x14	8	27	36-9206104-BT	36-9206104-BT
33	Steunvoet		2	36	36-2425-15-BT	36-2425-15-BT
34	Rubberen demper achteraan		2	36	36-2425-16-BT	36-2425-16-BT
35	Zelfborgene moer	M6	6	17	39-9861	39-9861
36	Hoofdframe		1	38	33-2425-01-SW	33-2425-01-SW

Afbeeldings-nr.	Beschrijving	Afmetingen mm	Aantal stuks	Gemonteerd aan afbeeldingsnr.	ET Nummer Walking Pad 4.1 No. 2425	ET Nummer Walking Pad 4.2 No. 2426
37	Loopplaat ondersteuning		2	36+38	33-2425-02-SW	33-2425-02-SW
38	Glijplank		1	36+37	36-2425-08-BT	36-2425-08-BT
39	Loopplaat		1	12+46	36-2425-07-BT	36-2426-07-BT
40	Kruiskopschroef	M6x10	2	41+43	36-9329714-BT	36-9329714-BT
41	Afsluitkap links		1	36	36-2425-10-BT	36-2426-10-HZ
42	Kruiskopschroef	4.2x16	6	27,41+43	36-9206104-BT	36-9206104-BT
43	Afsluitkap rechts		1	36	36-2425-11-BT	36-2426-11-HZ
44	Binnenzeskantschroev	M8x55	2	46	39-10056	39-10056
45	Onderlegplaatje	8//14	4	4+44	39-9862	39-9862
46	Achterste rol		1	44	33-2425-05-SW	33-2425-05-SW
47	Kruiskopschroef	M6x25	2	36+38	39-10029	39-10029
48	Kruiskopschroef	4x12	2	49	36-9206104-BT	36-9206104-BT
49	Pijp houder		2	38+50	36-2340-34-BT	36-2340-34-BT
50	Siliconen olieslang		1	38	36-2340-33-BT	36-2340-33-BT
51	Olie mondstuk		1	38	36-2340-24-BT	36-2340-24-BT
52	Olie plug		1	13	36-2340-23-BT	36-2340-23-BT
53	Binnenzeskantsleutel	5	1		36-9116-14-BT	36-9116-14-BT
54	Montage- en bedieningshandleiding		1		36-2425-17-BT	36-2425-17-BT



OBSAH

Strana	Obsah
35	Důležitá doporučení a bezpečnostní pokyny
36	Vybalení a provoz
37	Údržba a seřizování
38-39	Návod k počítači
40	Všeobecné pokyny pro školení
41-42	Seznam dílů – Seznam náhradních dílů
42	Prohlášení o shodě
43	Rozložená kresba

VÁŽENÁ ZÁKAZNICE,

Blahopřejeme vám k vašemu nákupu této domácí tréninkové sportovní jednotky a doufáme, že si s ní užijete spoustu potěšení. Věnujte prosím pozornost přiloženým poznámkám a pokynům a pečlivě je dodržujte ohledně montáže a použití. Neváhejte nás prosím kdykoliv kontaktovat, pokud budete mít jakékoliv otázky.

Top-Sport Gilles GmbH

Varování!
Před použitím si
přečtěte návod k
obsluze



DŮLEŽITÁ DOPORUČENÍ A BEZPEČNOSTNÍ POKYNY

Naše výrobky jsou zásadně kontrolovány stanicí technické kontroly TÜV a odpovídají tak aktuálním nejvyšším bezpečnostním standardům. Tato skutečnost Vás však nezbujuje povinnosti striktně dodržovat následující zásady.

1. Přístroj sestavte přesně podle návodu k montáži a používejte pouze specifické díly, které byly dodány za účelem sestavení přístroje a které jsou uvedeny v montážní kroky. Před vlastním sestavením zkontrolujte úplnost dodávky dle dodacího listu a úplnost balení dle montážní kroky v návodu k montáži a použití.

2. Zkontrolujte před prvním použitím a poté v pravidelných intervalech (co 1–2 měsíce) pevné dotažení všech šroubů, a ošetřete mazivem přístupné osy a klouby, matic a jiných spojů, aby byl vždy zaručen bezpečný provozní stav Vašeho tréninkového přístroje. Správné upevnění zkontrolujte především na regulátoru sedla a řídítek. Vadné komponenty je nezbytné okamžitě vyměnit anebo odstranit. Případně až do opravy zařízení, toto vyloučit z provozu.

3. Přístroj postavte na suché, rovné místo a chraňte jej před vodou a vlhkostí. Nerovnosti podlahy je zapotřebí vyrovnat vhodnými opatřeními přímo na podlaze a pokud je to u tohoto přístroje k dispozici, pak i připravenými justovatelnými díly na přístroji. Je zapotřebí se vyvarovat kontaktu s vlhkostí a mokrem.

4. Pokud byste chtěli místo instalace především ochránit proti otiskům, znečištění apod., doporučujeme Vám podložit přístroj vhodnou protiskluzovou podložkou (např. gumovou rohoží, dřevěnou deskou apod.).

5. Ponechte alespoň 1 metr volného prostoru kolem běžeckého pásu v místě instalace a alespoň 2 metry od ostatních předmětů, jako je nábytek nebo stěny.

6. K čištění nepoužívejte žádné agresivní čisticí prostředky a při montáži a případných opravách používejte pouze dodané popř. vhodné vlastní nářadí. Zbytky potu na přístroji je třeba hned po skončení tréninku očistit.

7. Varování! Systémy sledování srdeční frekvence mohou být nepřesné. Nadměrný trénink může vést k závažnému poškození zdraví nebo ke smrti. Obratě se na lékaře před zahájením plánovaného tréninkového programu. Může definovat maximální námahu (polz, watt, trvání tréninku atd.), které se můžete vystavit, a může vám poskytnout přesné informace o správném držení těla během tréninku, cílech vašeho tréninku a vaší stravě. Nikdy netrénujte po sněžení velkých jídel.

8. Trénujte pouze na přístroji, když je ve funkčním stavu. Pro jakékoliv nezbytné opravy používejte pouze originální náhradní díly. **Varování!** Opořebené díly okamžitě vyměňte a zařízení nepoužívejte, dokud nebude opraveno.

9. Při nastavování stavitelných částí dbejte na správnou pozici, resp. na označenou maximální pozici nastavení a na řádné zajištění nově nastavených pozic. Bude-li k nastavení potřeba využít dodatečné pomocné prostředky, po jeho dokončení je opět odstraňte.

10. Pokud není v pokynech popsáno jinak, stroj smí být používán pouze k trénování jedné osoby současně. Doba cvičení by neměla přesáhnout 45 minut/den.


11. Vždy, když na přístroji trénujete, noste vhodné sportovní tréninkové oblečení a obuv. Oblečení musí být uzpůsobeno tak, aby nemohlo díky svému tvaru (např. délce) během tréninku nikde uvíznout. Zvolte obuv vhodnou pro tréninkový přístroj, tedy pevnou obuv s protiskluzovou podrážkou.

12. Varování! Pokud zaznamenáte pocit závratí, nevolnosti, bolesti na hrudníku nebo jiné abnormální příznaky, trénink zastavte a obraťte se na lékaře.

13. Zásadně platí, že sportovní přístroje nejsou hračky. Z tohoto důvodu smí být používány pouze v souladu se svým účelem a příslušně informovanými a poučenými osobami.

14. Osoby, jako děti, invalidé a postižení, by měli přístroj používat pouze v přítomnosti další osoby, která může v případě potřeby poskytnout pomoc a instrukce. Je zapotřebí vhodnými opatřeními vyloučit, aby tento přístroj mohly používat děti bez dozoru.

15. Dbejte na to, abyste se ani Vy, ani jiné osoby nikdy jakýmkoliv částmi těla nezdržovali v oblasti dosud se pohybujících částí přístroje.

16.  Na konci životnosti tohoto výrobku není povoleno jej likvidovat jako běžný domácí odpad, ale musí být dodán do sběrného dvora k recyklaci elektrických a elektronických součástí. Symbol můžete nalézt na výrobku, na návodech či na balení. Materiály jsou znovu použitelné v souladu s jejich označením. S opakovaným použitím, využitím materiálu nebo ochranou našeho životního prostředí. Zeptejte se prosím místní správy na místo odpovědné likvidace.

17. Ve smyslu ochrany životního prostředí nelikvidujte obal, prázdné baterie, díly přístroje společně s běžným odpadem z domácnosti, nýbrž je ukládejte pouze do příslušných sběrných nádob nebo je odevzdejte na vhodných sběrných místech.

18. Povolené maximální zatížení (= hmotnost těla) je stanovena na 120 kg. Před zahájením tréninku se ujistěte, zda není překročena celková přípustná hmotnost.

19. Pokud je přípojovací kabel tohoto zařízení poškozen, musí jej vyměnit výrobce nebo zákaznický servis nebo elektrikář.

20. Nenechávejte výrobek zapnutý nebo v provozu bez dozoru a zajistěte jej vytažením napájecího kabelu. neúmyslné použití.

21. Součástí výrobku jsou také montážní a provozní pokyny zvážít. Při prodeji nebo předávání produktu musí být tato dokumentace zahrnuta.

VYBALENÍ A PROVOZ

Před použitím dodržujte naše doporučení a bezpečnostní pokyny.

ROZBALIT

1. Vyjměte z krabice malé díly, uvolněný obalový materiál a poté vyjměte s pomocí druhé osoby předem smontovaný rám obalu.

KONTROLY A JAK ZAČÍT

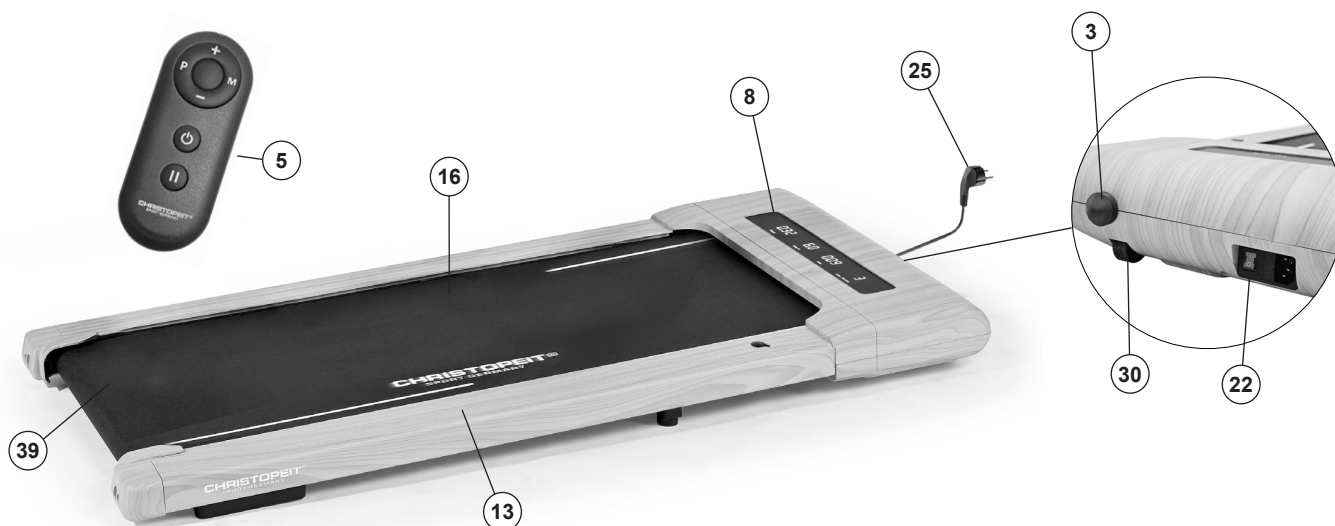
1. Když je vše v pořádku, připojte napájecí kabel (25) k napájení ze zdi (220-240V~50-60Hz) a zásuvku na hlavním vypínači (22) pod předním rámem.

2. Počítač zobrazí normální manuální režim. Vložte baterii do dálkového ovladače (5), dodržujte polaritu, nebo vytáh-

něte plastový oddělovač baterie. Stiskněte tlačítko [⏻] a po 3 sekundách. Odpočítávejte, že se běžecký pás (39) začne pohybovat.

3. Začněte chodit na plochu pro chůzi (39), když je rychlost pomalá a postupujte podle rychlosti. Seznamte se se strojem při nastavení nízké rychlosti. Projděte se středem běžecké plochy (39). Nestoupejte na boční lišty pro nohy (13+16). Během chůze chodte pouze s pohledem na počítač (8) na podložce. V případě nouze krok chodidla do stran.

Poznámka: Uschovejte prosím sadu nářadí a návod na bezpečném místě, protože mohou být potřebné pro pozdější opravy nebo objednávky náhradních dílů.



DOPRAVA A SKLADOVÁNÍ

1. Vypněte Walkpad a odpojte napájecí kabel.

2. Zvedněte podložku na zadním konci, dokud nebude stát na předních transportních kolečkách (30). Můžete jej tedy snadno přesunout.

3. Vyberte suché vnitřní skladovací místo. Walkpad můžete uložit vleže nebo opřený o zeď ve vzpřímené poloze na stojácích (3). Zařízení zakryjte, aby nedošlo ke změně barvy před možným slunečním zářením a prachem.

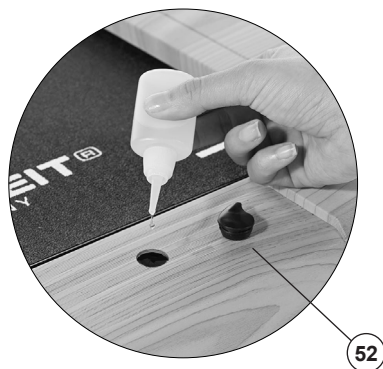


ÚDRŽBA A SEŘIZOVÁNÍ

Mazání

Aby se zajistilo, že běžecký pás běží lehce a dobře po dlouhou dobu, měli byste vždy zkontrolovat zadní stranu běžecké plochy

mazivo a v případě potřeby ošetřeno silikonovým olejem (žádné mazivo na bázi oleje nebo ropy). Při používání méně než 3 hodiny / týden doporučujeme mazat 1x ročně, při používání 3-4 hodiny / týden každých šest měsíců a při používání více než 5 hodin / týden mazat každé tři měsíce. K mazání dochází vnesením silikonového oleje do údržbového otvoru. Chcete-li to provést, spusťte běžecký pás na nízkou rychlost, odstraňte pryžovou zátku (52) a nakapejte do otvoru trochu silikonového oleje (cca 5 ml). (**Pozor!** Příliš mnoho maziva může způsobit prokluzování běhounu.)



Nastavitelný běžecký pás

Pokud je běžecký pás vypnutý, musíte jej nastavit do normální polohy podle následujících kroků. Nastavte rychlost na 3-5 km. Pomocí imbusového klíče upravte napínací šroub řemene na koncovce rámu systému.

1. Pokud chcete řemen posunout doleva, otočte pravým napínacím šroubem ve směru hodinových ručiček.
2. Pokud chcete řemen posunout doprava, otočte levý napínací šroub ve směru hodinových ručiček.

Pokud jste již provedli výše uvedené kroky a stále není v dobrém rozsahu, pak by již běžecký pás měl být poškozený, obraťte se prosím na svého místního prodejce o výměnu.

Poznámka: Ujistěte se, že skluznice je co nejvíce vycentrovaná. Jakmile se tyto posunou příliš daleko od středu (asi 10 mm), měly by být znovu nastaveny do středu.

Běžecký pás prokluzuje

- a. Skluznice není správně napnutá. Mírně utáhněte oba šrouby na koncovkách.
- b. určité se, že řemen motoru není příliš volný.
- c. Odstraňte přebytečné mazivo hadříkem.

Na displeji nesvíí

- Zkontrolujte, zda je zástrčka v zásuvce a zda je zásuvka má proud.
- Zkontrolujte, zda je zapnutý hlavní vypínač na základním rámu a zda je bezpečnostní spona správně připevněna k počítači.

Pozornost!

Při kontrole připojení zástrčky počítače vždy vytáhněte síťovou zástrčku.

Ochrana proti přetížení

Pojistkový prostor (A) je umístěn mezi hlavním vypínačem a síťovou zásuvkou pro hlavní připojení (22). Je zde mikropojistka 6,3x20mm s údajem 5A/250V.

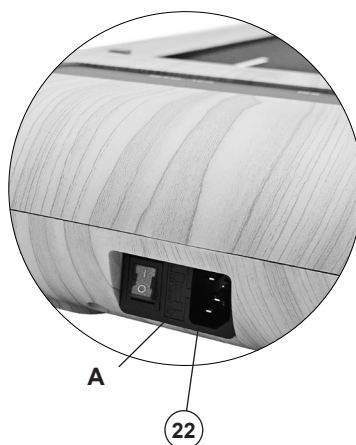
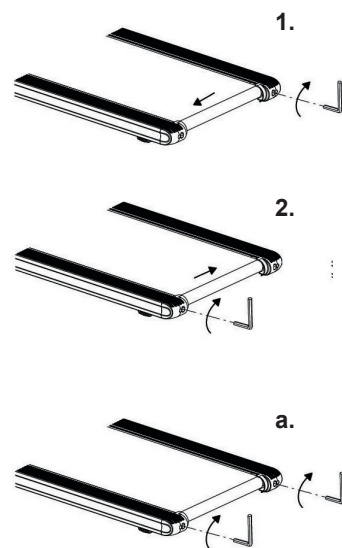
Neobvyklý hluk ze stroje:

- Zkontrolujte, zda není uvolněný některý šroub stroje.
- Zkontrolujte, zda je vypnutý řemen motoru.
- Zkontrolujte, zda je běžící pás vypnutý.

Poznámka: Pokud jste zkontrolovali všechny výše uvedené věci, ale problém stále přetrvává, kontaktujte svého místního prodejce.

Čištění

K čištění používejte pouze méně mokré hadřík. Upozornění: Nikdy nepoužívejte benzen, ředidlo nebo jiné agresivní čisticí prostředky pro čištění povrchu, protože toto poškození způsobilo. Zařízení je určeno pouze pro soukromé domácí použití a pro použití v interiéru. Udržujte jednotku v čistotě a chraňte ji před vlhkostí.





DISPLEJE

[TIME] Displeje: Ukazuje skutečnou dobu cvičení v minutách a sekundách.

[SPEED] Displeje: Zobrazuje skutečnou rychlost v km/h v režimu cvičení. Zobrazuje programy P01-P06 v režimu zastavení.

[DISTANCE] Displeje: Ukazuje skutečnou vzdálenost v km.

[CAL./PULSE] Displeje: Ukazuje cca. kilokalorií spotřebovaných v kcal nebo pulsu, pokud byl k měření pulsu použit pás tepové frekvence Bluetooth.

KLÁVESY:

- P** **[P] klávesa:** stisknete toto tlačítko pro výběr cvičení rychlostních programů P01-P06
- ⏻** **[Start] klávesa:** Stisknutím tohoto tlačítka spustíte cvičební program. Skluznice se spustí se zpožděním o 3 sekundy.
- ||** **[Stop/Pause] klávesa:** Stisknutím tohoto tlačítka během cvičení přerušíte program (motor se zastaví). Můžete stisknutím tlačítka [Start] pokračovat v tomto cvičebním programu nebo opětovným stisknutím tlačítka [Stop/Pauza] tento program ukončit. Předběžné hodnoty lze nastavit na nulu stisknutím tlačítka [Stop/Pauza].
- +** **[+] klávesa:** Stisknutím tohoto tlačítka zvýšíte nastavení nebo rychlost motoru.
- **[-] klávesa:** Stisknutím tohoto tlačítka snížíte nastavení nebo rychlost motoru.
- M** **[M] klávesa:** Stisknete toto tlačítko pro výběr času, vzdálenosti nebo kalorií v manuálním programu.

SPUSTIT

Walkpad lze ovládat pouze pomocí dodávaného dálkového ovladače. Dálkové ovládání vyžaduje knoflíkovou baterii typu CR2032. Vložte baterii do dálkového ovladače, dodržujte polaritu, nebo vytáhněte plastový oddělovač baterie. Dosah je cca 1,5m. Pokud dálkový ovladač nereaguje, vyměňte nejprve baterii.

PROGRAMY

Manuální program

1. Zapojte AC kabel (25) do elektrické sítě 230V~50Hz a zapněte hlavní vypínač (22) a zobrazí se normální manuální režim.
2. Placez vos pieds sur les deux rails latéraux.
3. Stiskněte klávesu [⏻] pro zahájení cvičení. Po 3 sec. odpočítávat, motor se rozběhne pomalu a vy můžete šlapat na běžící pás a sledovat rychlost.
4. Nastavte rychlost pomocí tlačítek [+] a [-] na požadovanou rychlost.

Časový program:

V normálním manuálním režimu stiskněte klávesu [M] pro vstup do časového programu. Displej času bude blikat a výchozí hodnota je 30:00. Stisknutím kláves [+] nebo [-] nastavte hodnotu. Rozsah je: 5:00-99:00. lis [⏻] pro spuštění programu. Pokud je nastavena hodnota, displej počítá až do nuly a poté zastaví chod motoru.

Program na dálku:

V normálním manuálním režimu stiskněte klávesu [M] pro vstup do programu vzdálenosti. Displej vzdálenosti bude blikat a počáteční hodnota je 1,00 km. Stisknutím kláves [+] nebo [-] nastavte hodnotu. Rozsah je: 0,5-65,0 KM. Stiskněte klávesu [⏻] pro spuštění programu. Pokud je nastavena hodnota, displej počítá až do nuly a poté zastaví chod motoru.

Kalorie - program:

V normálním manuálním režimu stiskněte klávesu [M] pro vstup do kalorického programu. Displej kalorií bude blikat a výchozí hodnota je 50 kcal. Stisknutím tlačítka [+] nebo [-] nastavte hodnotu. Rozsah je: 10-995 kcal. Stiskněte klávesu [⏻] pro spuštění programu. Pokud je nastavena hodnota, displej počítá až do nuly a poté zastaví chod motoru.

ROZSAH VŠECH FUNKCÍ

	Ukazatel	Hodnota	Možnosti zadání	Možnosti zobrazení
ČAS(MIN:SEK)	0:00	30:00	5:00-99:00	0:00-99:59
KM/HOD	0.0	N/A	N/A	0.8-5.0
KM	0.00	1.00	0.5-65.0	0.00-99.99
KALORIE (Kcal)	0	50	10-995	0-999

CVIČEBNÍ PROGRAMY P01-P06

V normálním manuálním režimu stisknete tlačítko [P] pro výběr jednoho ze 6 programů rychlosti cvičení. Každý program je rozdělen do 20 časových intervalů a rychlost se mění, jak ukazuje následující seznam programů. Počáteční čas nastavení je 30 minut, nastavte čas pro trénink a stisknutím tlačítka [⏏] spustíte program. Pokud program běží do konce času, motor se zastaví poté, co displej odpočítá čas na nulu. Stisknutím tlačítka [||] ukončíte program dříve.

Nr. →	Programy v 20 časových																			
↓ Programy	1	2	3	4	5	6	7	8	9	10	11	12	13	14	15	16	17	18	19	20
P01 Km/h	1	2	3	4	4	4	3	2	1	2	3	4	4	4	3	2	1	2	3	2
P02 Km/h	2	2	3	3	4	4	5	5	4	4	3	3	2	2	3	3	4	4	3	3
P03 Km/h	1	2	3	4	5	4	3	2	3	4	5	4	3	2	3	4	5	4	3	2
P04 Km/h	1	2	3	2	3	4	3	4	5	5	4	3	4	3	2	3	2	1	2	3
P05 Km/h	2	2	3	4	3	2	3	3	4	5	4	3	3	2	3	4	5	4	3	2
P06 Km/h	1	2	2	3	2	3	3	4	3	4	4	5	4	3	3	4	5	5	4	3

KONEKTIVITU

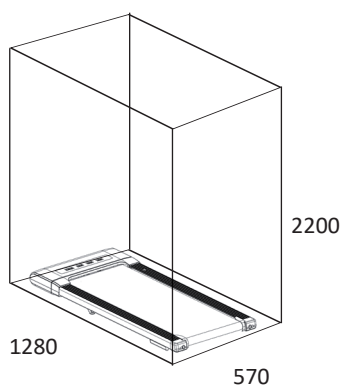
MĚŘENÍ TEPOVÉ FREKVENCE

Měření srdeční frekvence pomocí srdečního pásu:

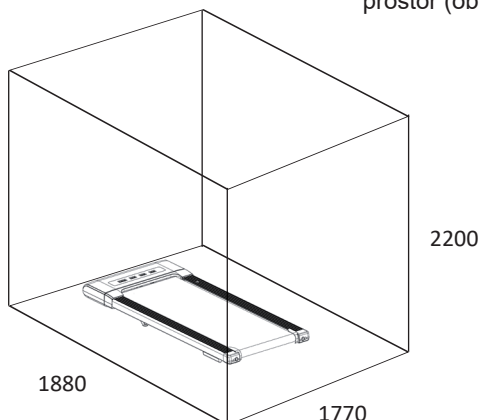
Pro spolehlivé sledování tepové frekvence během tréninku doporučujeme nosit vhodný hrudní pás. Počítač má vestavěný přijímač, takže můžete použít pás na měření tepu Bluetooth, jako je pás na měření tepu Christopheit Sport BT (č. položky: 2209). Pokud pás před nasazením trochu navlhčíte, počítač by měl zaznamenat a zobrazit údaje o tepové frekvenci do 60 sekund. Dosah tepových pásů je cca. 10 m v závislosti na modelu.

Pozornost! Systémy monitorování srdeční frekvence mohou být nepřesné. Nadměrné cvičení může způsobit vážné zranění nebo smrt. Pokud cítíte závratě nebo slabost, okamžitě přestaňte cvičit. Hodnoty pulzu nejsou vhodné pro lékařské účely.

POŽADAVEK NA TRÉNINKOVÝ PROSTOR



Oblast cvičení v mm
(pro domácího trenéra a uživatele)



Volná plocha v mm
(Tréninkový a bezpečnostní prostor (obíhající 600 mm))

KINOMAP APP

Sport, koučování, hry a eSport jsou klíčová slova aplikace Kinomap. Toto obsahuje mnoho kilometrů skutečného filmového materiálu, který můžete cvičit uvnitř, jako byste byli venku; Sledování tras a analýza vašeho výkonu; Obsah koučování; Režim pro více hráčů; nové příspěvky denně; Oficiální halové závody a další ...

Stáhněte si aplikaci a připojte se

Naskenujte sousední QR kód pomocí smartphonu / tabletu nebo použijte funkci vyhledávání v obchodě Playstore (Android) nebo APP Store (IOS) a stáhněte si aplikaci Kinomap. Zaregistrujte se a postupujte podle pokynů v APP. Aktivujte Bluetooth na smartphonu nebo tabletu a vyberte správce zařízení v aplikaci a poté příslušnou kategorii produktu. Poté vyberte své typové označení pomocí loga výrobce „Christopeit Sport“ pro připojení sportovního vybavení. V závislosti na sportovním vybavení APP zaznamenává různé funkce přes Bluetooth nebo dochází k výměně dat.

Pozornost! Aplikace Kinomap nabízí bezplatnou zkušební verzi na 14 dní. Poté se můžete rozhodnout, zda chcete pokračovat v tréninku zdarma se základní verzí, nebo využívat celou řadu aplikace Kinomap za poplatek.

Aktuální informace a poplatky najdete na:
www.kinomap.com



kinomap
IOS / ANDROID APP

JINÉ APLIKACE

Fithome (Android a iOS app)
Zwift (Android a iOS app)

Pomocí funkce vyhledávání v Obchodě Play (Android) nebo APP Store (iOS) si stáhněte příslušnou aplikaci nebo získajte další informace.

VŠEOBECNÉ POKYNY PRO ŠKOLENÍ

Abyste dosáhli znatelného tělesného a zdravotního zlepšení, musíte při určování potřebného tréninku dbát následujících faktorů.

INTENZITA

Úroveň fyzické námahy během tréninku musí překročit bod normální námahy, aniž by překročila bod dušnost a/nebo vyčerpání. Vhodnou referenční hodnotou může být puls. S každým tréninkem se kondice zvyšuje a proto by se měly tréninkové požadavky upravovat. To je možné prodloužením doby tréninku, zvýšením obtížnosti nebo změnou typu tréninku.

TRÉNINK SRDEČNÍ FREKVENCE

Pro určení tréninkové tepové frekvence můžete postupovat následovně. Upozorňujeme, že se jedná o orientační hodnoty. Pokud máte zdravotní problémy nebo si nejste jisti, poraďte se s lékařem nebo fitness trenérem.

01 Výpočet maximální tepové frekvence

Maximální hodnotu pulzu lze určit mnoha různými způsoby, protože maximální puls závisí na mnoha faktorech. Pro výpočet můžete použít vzorec (maximální tep = 220 - věk). Tento vzorec je velmi obecný. Používá se v mnoha produktech pro domácí sport k určení maximální tepové frekvence. Doporučujeme Sally Edwardsův vzorec. Tento vzorec přesněji vypočítá maximální tepovou frekvenci a zohledňuje pohlaví, věk a tělesnou hmotnost.

Vzorec Sally Edwards:

Muži:

Maximální srdeční frekvence = 214 - (0,5 x věk) - (0,11 x hmotnost)

Ženy:

Maximální srdeční frekvence = 210 - (0,5 x věk) - (0,11 x hmotnost)

02 Výpočet tréninkové tepové frekvence

Optimální tréninková tepová frekvence je dána cílem tréninku. K tomu byly vymezeny tréninkové zóny.

Zdraví - Zóna: Regenerace a kompenzace

Vhodné pro: Začátečníky / Typ tréninku: velmi lehký vytrvalostní trénink / Cíl: regenerace a podpora zdraví. Budování základního stavu.

Tréninková tepová frekvence = 50 až 60 % maximální tepové frekvence

Metabolismus tuků – zóna: Základy – vytrvalostní trénink 1

Vhodné pro: začátečníky i pokročilé / Typ tréninku: lehký vytrvalostní trénink / Cíl: aktivace metabolismu tuků (spalování kalorií), zlepšení vytrvalostního výkonu.

Tréninková tepová frekvence = 60 až 70 % maximální tepové frekvence

Aerobik – zóna: Základy – vytrvalostní trénink 1 až 2

Vhodné pro: začátečníky i pokročilé / Typ tréninku: středně vytrvalostní trénink. / Cíl: Aktivace metabolismu tuků (spalování kalorií), zlepšení aerobního výkonu, Zvýšení vytrvalostního výkonu.

Tréninková tepová frekvence = 70 až 80 % maximální tepové frekvence

Anaerobní – Zóna: Základy – vytrvalostní trénink 2

Vhodné pro: pokročilé a závodní sportovce / Typ tréninku: středně vytrvalostní trénink nebo intervalový trénink / Cíl: zlepšení laktátové tolerance, maximální zvýšení výkonnosti.

Tréninková tepová frekvence = 80 až 90 % maximální tepové frekvence

Soutěž - zóna: Performance / Competition Training

Vhodné pro: sportovce a vysoce výkonné sportovce / Typ tréninku: intenzivní intervalový trénink a soutěžní trénink / Cíl: zlepšení maximální rychlosti a síly. **Varování!** Trénink v této oblasti může vést k přetěžování kardiovaskulárního systému a poškození zdraví.

Tréninková tepová frekvence = 90 až 100 % maximální tepové frekvence

Vzorový výpočet

Muž, 30 let a váží 80 kg Jsem začátečník a rád bych zhubnul a zvýšil svou výdrž.

01: Maximální puls - výpočet

Maximální srdeční frekvence = 214 - (0,5 x věk) - (0,11 x hmotnost)

Maximální srdeční frekvence = 214 - (0,5 x 30) - (0,11 x 80)

Maximální tep = cca 190 tepů/min

02: Výpočet tréninkové tepové frekvence

Vzhledem k mým cílům a tréninkové úrovni mi nejvíce vyhovuje zóna metabolismu tuků.

Tréninková tepová frekvence = 60 až 70 % maximální tepové frekvence
Tréninková tepová frekvence = 190 x 0,6 [60 %]

Tréninková tepová frekvence = 114 tepů/min

Poté, co si nastavíte tréninkovou tepovou frekvenci pro vaši tréninkovou kondici popř. Jakmile si určíte cíle, můžete začít trénovat. Většina našich zařízení pro vytrvalostní trénink má snímače srdečního tepu nebo jsou kompatibilní s pásem srdečního tepu. Můžete si tak kontrolovat tepovou frekvenci během sledování tréninky. Pokud se tepová frekvence nezobrazuje na displeji počítače nebo chcete být na bezpečné straně a chcete zkontrolovat tepovou frekvenci, která by mohla být nesprávně zobrazena kvůli možným chybám aplikace nebo podobně, můžete použít následující nástroje:

- Měření tepu konvenčním způsobem (snímání tepu, např. na zápěstí a počítání tepů během minuty).
- Měření tepové frekvence vhodnými a kalibrovanými přístroji na měření tepové frekvence (k dostání v prodejnách zdravotnických potřeb).
- Měření srdečního tepu pomocí jiných produktů, jako jsou monitory srdečního tepu, chytré telefony....

ČETNOST

Většina odborníků doporučuje kombinaci zdravého jídelníčku, který je nutné upravit podle tréninkového cíle, a fyzického cvičení třikrát až pětkrát týdně. Normální dospělý potřebuje dvakrát týdně cvičit, aby se udržela jeho aktuální kondice. Pro něj ke zlepšení kondice a změně tělesné hmotnosti potřebuje minimálně tři tréninky týdně. Zůstává ideální samozřejmostí je frekvence pěti tréninků týdně.

USPOŘADÁNÍ TRÉNINKU

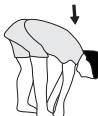
Každý trénink by se měl skládat ze tří tréninkových fází: „zahřívací fáze“, „tréninková fáze“ a „fáze zchlazení“. V „zahřívací fázi“ by se tělesná teplota a přísun kyslíku měly zvyšovat pomalu. To je možné pomocí gymnastických cvičení po dobu pěti až deseti minut. Poté by mělo začínat skutečná tréninková „tréninková fáze“. Tréninková zátěž by měla být navržena podle tréninkové tepové frekvence. Pro podporu krevního oběhu po „tréninkové fázi“ a pro zabránění bolestivosti nebo namožení svalů je třeba po „tréninkové fázi“ dodržovat „fázi ochlazování“. Během tohoto období by měla být po dobu pěti až deseti minut prováděna protahovací cvičení a/nebo lehká gymnastická cvičení.

Příklad - protahovací cvičení pro fázi zahřívání a ochlazování

Svou zahřívací fázi začněte chůzí na místě po dobu alespoň 3 minut a poté proveďte následující gymnastická cvičení. Nepřehánějte cvičení a pouze pokračujte, dokud neucítíte lehké šubnutí. Poté pozici držte. Doporučujeme provést zahřívací cvičení znovu na konci tréninku a to Ukončete trénink vytřesením končetin.



Sáhněte si levou rukou za hlavou na pravé rameno a táhněte pravou rukou jemně za levý loket. Po 20 sekundách paže vyměňte.



Co nejvíce se předkloněte a nechejte nohy téměř natažené. Prsty na rukou směřujte směrem k prstům na nohou. 2 x 20 sekund.



Sedněte si s jednou nohou nataženou na podlahu a předkloněte se a rukama si sáhněte na chodidlo. 2 x 20 sekund.



Klekněte si do širokého výpadu vpřed a opřete se rukama o podlahu. Pánev tiskněte dolů. Po 20 sekundách vyměňte nohu.

MOTIVACE

Klíčem k úspěšnému programu je pravidelný trénink. Na každý tréninkový den byste si měli stanovit přesný čas a místo a připravovat se na něj i duševně. Trénujte pouze tehdy, když máte dobrou náladu a máte Vás cíl neustále před očima. Při kontinuálním tréninku budete den za dnem zjišťovat, jak se vyvíjíte a jak se postupně blížíte k Vašemu osobnímu tréninkovému cíli.

SEZNAM DÍLŮ – SEZNAM NÁHRADNÍCH DÍLŮ

Označení: **Walking Pad 4.1 / 4.2**
 Objednávací číslo: **2425 - 2426**
 Datum technických údajů: **26.08.2024**
 Rozměry cca: [cm]: L 128 x B 57 x H 11 cm
 Prostorové požadavky [m²]: 4 m²
 Hmotnost výrobku cca [kg]: 22 kg
 Vhodný do max. hmotnosti uživatele [kg]: 120 kg
 Elektrické údaje: 220-240V/50-60Hz /500 Watt

- Kompatibilní s Bluetooth pro volitelný pásek na měření tepové frekvence BT
- Transportní kolečka pro snadné přemístění
- Stojací nohy pro vertikální odkládání na stěnu
- Rozměry nášlapu: cca d 100 x š 40 cm

VLASTNOSTI

- Trvalý výkon motoru 0,7 HP (0,5 Kw), maximální výkon motoru 1,2 HP (0,9 Kw)
- Rychlost: 1 km/h až 6 km/h (nastavitelná v krocích po 0,1 km/h)
- 1 manuální program s přednastavenými možnostmi pro čas, vzdálenost a spotřebu kalorií
- 6 předdefinovaných tréninkových programů s naprogramovanou regulací rychlosti
- Tlumič pro pohodlný běh
- LED displej se současným zobrazením: času, vzdálenosti, rychlosti, spotřeby kalorií a pulsu
- Dálkové ovládání pro snadné a praktické ovládání
- Bluetooth kompatibilní pro KINOMAP (APP pro IOS a Android)

Pokud je některá součást mimo provoz nebo chybí, nebo pokud v budoucnu potřebujete náhradní díl, kontaktujte nás.

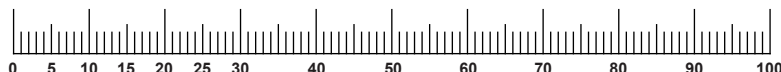
Top-Sports Gilles GmbH

Friedrichstraße 55, 42551 Velbert
 www.christopeit-sport.com
 Telefon: +49 (0)20 51 / 60 67-0
 Telefax: +49 (0)20 51 / 60 67-44
 e-mail: info@christopeit-sport.com

Tento produkt je vytvořen pouze pro soukromé domácí sportovní aktivity a není nám povolen v komerčním resp profesionální oblasti. Domácí sport třída použití H/C.

Obr.	Název dílu	Rozměry mm	Počet kusů	Namontovat na obr. Číslo	Číslo dílu Walking Pad 4.1 Číslo 2425	Číslo dílu Walking Pad 4.2 Číslo 2426
1	Pružinový kroužek	pro M8	2	4	39-9864-VC	39-9864-VC
2	Přírubová matice	M8	2	7	39-9818-CR	39-9818-CR
3	Vydržet		2	36	36-2425-13-BT	36-2425-13-BT
4	Šroub s vnitřním šestihranem	M8x25	2	24	39-10455	39-10455
5	Dálkové ovládání		1		36-2425-02-BT	36-2425-02-BT
6	Dřez		1	19+36	36-2025-06-BT	36-2025-06-BT
7	Šroub s vnitřním šestihranem	M8x40	2	24+36	39-10125-VC	39-10125-VC
8	Podpora displeje		1	9	36-2425-12-BT	36-2425-12-BT
9	Přestrojení		1	27+36	36-2425-01-BT	36-2426-01-HZ
10	Šroub s vnitřním šestihranem	M6x55	1	12+36	39-10450-VC	39-10450-VC
11	Podložka	6//12	1	10	39-10013	39-10013
12	Přední válec		1	36	33-2425-03-SW	33-2425-03-SW
13	Postranní panel vpravo		1	38	36-2425-05-BT	36-2426-05-HZ
14	Počítač		1	9+19	36-2425-03-BT	36-2425-03-BT
15	Phillips šroub	M6x16	1	12	39-10120-VC	39-10120-VC
16	Postranní panel vlevo		1	38	36-2425-06-BT	36-2426-06-HZ
17	Phillips šroub	M6x35	4	36+38	39-10085	39-10085
18	Phillips šroub	3x8	9	14+19	39-10127	39-10127
19	Kontrolní panel		1	27	36-2425-09-BT	36-2425-09-BT
20	EMI propojovací kabel		1	19	36-1830-30-BT	36-1830-30-BT
21	Zemnicí drát		1	22	36-1142-35-BT	36-1142-35-BT
22	Hlavní vypínač		1	27	36-1352-29-BT	36-1352-29-BT
23	Propojovací kabel hlavního vypínače		2	22	36-1830-30-BT	36-1830-30-BT
24	Motor		1	36	33-2425-04-SI	33-2425-04-SI
25	Kabel pro připojení napájení		1	22	36-9836113-BT	36-9836113-BT
26	Řemen		1	12+24	36-2425-14-BT	36-2425-14-BT
27	Spodní kapotáž		1	9+36	36-2425-04-BT	36-2426-04-HZ
28	Phillips šroub	4x10	4	29	36-9206104-BT	36-9206104-BT
29	Náprava pro transportní válec		2	30	36-2425-14-BT	36-2425-14-BT
30	Transportní válec		2	27	36-2340-29-BT	36-2340-29-BT
31	Přední gumový tlumič		2	27	36-2340-30-BT	36-2340-30-BT
32	Phillips šroub	4x14	8	27	36-9206104-BT	36-9206104-BT
33	Opěrná noha		2	36	36-2425-15-BT	36-2425-15-BT
34	Zadní gumový tlumič		2	36	36-2425-16-BT	36-2425-16-BT
35	Přírubová matice	M6	6	17	39-9861	39-9861
36	Základní rám		1	38	33-2425-01-SW	33-2425-01-SW
37	Křížová vzpěra		2	36+38	33-2425-02-SW	33-2425-02-SW
38	Posuvná deska		1	36+37	36-2425-08-BT	36-2425-08-BT
39	Šlapat		1	12+46	36-2425-07-BT	36-2426-07-BT
40	Phillips šroub	M6x10	2	41+43	36-9329714-BT	36-9329714-BT

Obr.	Název dílu	Rozměry mm	Počet kusů	Namontovat na obr. Číslo	Číslo dílu Walking Pad 4.1 Číslo 2425	Číslo dílu Walking Pad 4.2 Číslo 2426
41	Koncovka vlevo		1	36	36-2425-10-BT	36-2426-10-HZ
42	Phillips šroub	4.2x16	6	27,41+43	36-9206104-BT	36-9206104-BT
43	Koncovka vpravo		1	36	36-2425-11-BT	36-2426-11-HZ
44	Šroub s vnitřním šestihranem	M8x55	2	46	39-10056	39-10056
45	Podložka	8//14	4	4+44	39-9862	39-9862
46	Zadní válec		1	44	33-2425-05-SW	33-2425-05-SW
47	Phillips šroub	M6x25	2	36+38	39-10029	39-10029
48	Phillips šroub	4x12	2	49	36-9206104-BT	36-9206104-BT
49	Držák potrubí		2	38+50	36-2340-34-BT	36-2340-34-BT
50	Silikonová olejová trubka		1	38	36-2340-33-BT	36-2340-33-BT
51	Olejová tryska		1	38	36-2340-24-BT	36-2340-24-BT
52	Olejová zátka		1	13	36-2340-23-BT	36-2340-23-BT
53	Imbusový klíč	5	1		36-9116-14-BT	36-9116-14-BT
54	Montážní a provozní návod		1		36-2425-17-BT	36-2425-17-BT



DE EU-KONFORMITÄTSERKLÄRUNG

GB EC-DECLARATION OF CONFORMITY

Top-Sports Gilles GmbH
Friedrichstr. 55, D - 42551 Velbert

Top-Sports Gilles GmbH
Friedrichstr. 55, D - 42551 Velbert

erklärt, in alleiniger Verantwortung, dass die Produkte:

declares, in our sole responsibility, that the products:

Artikelbezeichnung:
Laufband 4.1 Art.-Nr. 2425 und
Laufband 4.2 Art.-Nr. 2426

Article:
Treadmill 4.1 Art.-No. 2425 and
Treadmill 4.2 Art.-No. 2426

Produktbezeichnung:
Elektrisches Laufband – Stationäre Trainingsgeräte

Product description:
Electric treadmill – stationary training equipment

mit den folgenden grundlegenden Anforderungen der nachfolgender EG Richtlinien übereinstimmen

comply with the following essential requirements of the following EU directives

2014/53/EU (RED) Funkanlagen-Richtlinie
2011/65/EU RoHS Richtlinie zur Beschränkung der Verwendung gefährlicher Stoffe

2014/53/EU (RED) Radio Equipment Directive
2011/65/EU (RoHS) Restriction of Hazardous Substances

und den zusätzlichen Normen, Richtlinien und Bestimmungen entsprechen:

and additionally standards, guidelines and regulations:

EN 300 220-1 V3.1.1
EN 300 220-2 V3.1.1
EN 300 328 V2.2.2
EN 301 489-1 V2.2.3
EN 301 489-1 V2.3.2
EN 301 489-17 V3.2.4
EN 62479:2010
EN ISO 20957-1:2013
EN 957-6:2010 /A1:2014

EN 300 220-1 V3.1.1
EN 300 220-2 V3.1.1
EN 300 328 V2.2.2
EN 301 489-1 V2.2.3
EN 301 489-1 V2.3.2
EN 301 489-17 V3.2.4
EN 62479:2010
EN ISO 20957-1:2013
EN 957-6:2010 /A1:2014

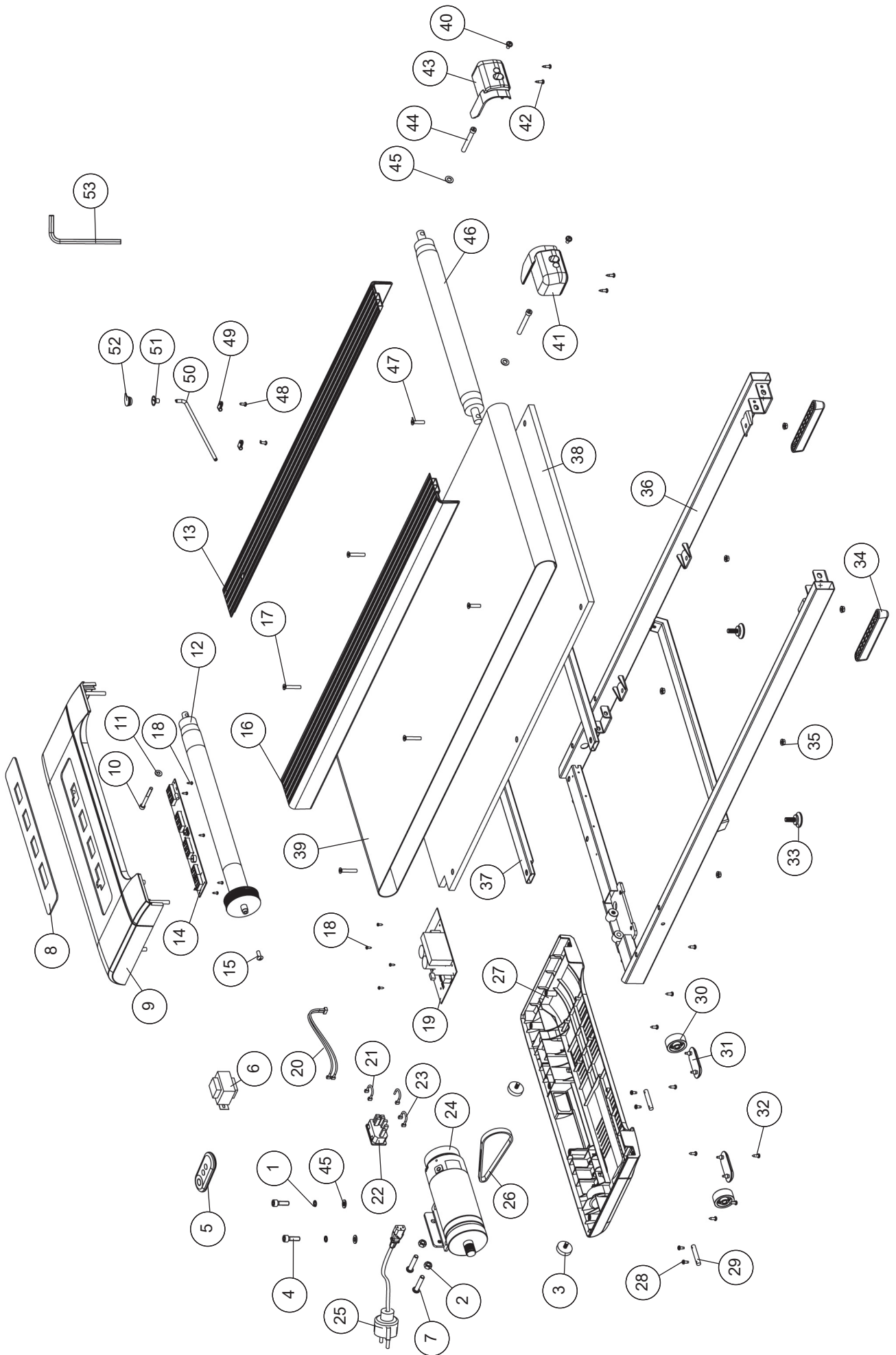
Unterzeichnet im Namen und in Verantwortung für:
Signed on behalf of and under responsibility for:

Velbert, den 22.07.2024

Top-Sports Gilles GmbH

Ort/Place, Datum / Date

Olaf Jäger
(General Agent / Prokurist)



Service / Hersteller

Bei Reklamationen, notwendigen Ersatzteilbestellungen oder Reparaturen wenden Sie sich bitte an unsere Service Abteilung.

Top-Sports Gilles GmbH

Friedrichstrasse 55
D - 42551 Velbert

<http://www.christopeit-sport.com>

Tel.: +49 (0)2051/6067-0

Fax: +49 (0)2051/6067-44

info@christopeit-sport.com



© by Top-Sports Gilles GmbH D-42551 Velbert (Germany)