

# FAMILIENBETT SONO

**Damit Sie möglichst lange erholsame Nächte haben, bitten wir Sie die folgenden Hinweise, Produktinformationen und umentypischen Eigenschaften zu beachten!**



Bitte benutzen Sie bei der Montage ausschließlich einen Schraubenzieher bzw. einen qualitativen Inbusschlüssel. Verzichten Sie auf den Einsatz von Akkuschaubern.



Schauen Sie sich zunächst bitte die gesamte Aufbauanleitung an, bevor Sie den Montageprozess durchführen.



Die Montage sollte nach Möglichkeit von 2 erwachsenden Personen durchgeführt werden.



Sollten Sie einen (Gummi-) Hammer zu Hilfe nehmen, so legen Sie bitte immer einen Holzklotz, ummantelt von einem Stück Stoff, zwischen Hammer und Bettoberfläche.



Entstehen während der Montage diverse Fragen, so zögern Sie bitte nicht uns zu kontaktieren.

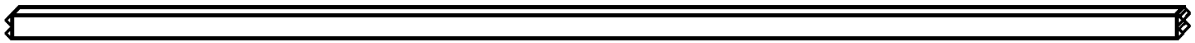
# STÜCKLISTE



BETTSEITEN - 2 STK.



QUERSTÜCKE - 4 STK.



BETTMITTELBALKEN - 2 STK. (270x200 / 300x200) / 3 STK. (240x200 / 280x200)



ECKFUSS  
(RE + LI)

2 + 2 STK.



MITTELFUSS

2 STK.



ECKWINKEL

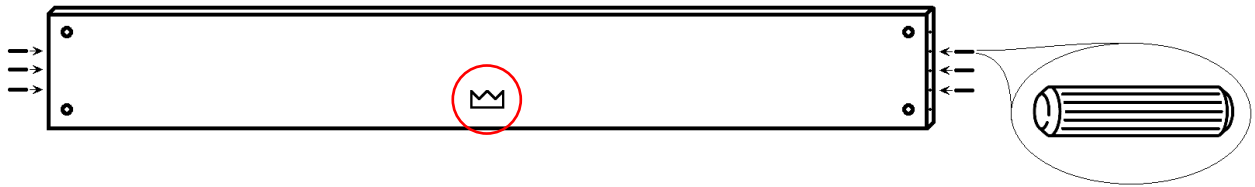
4 STK.



SÜTZFUSS F.  
MITTELBALKEN

240 - 6 STK.  
270 - 4 STK.  
280 - 6 STK.  
300 - 4 STK.

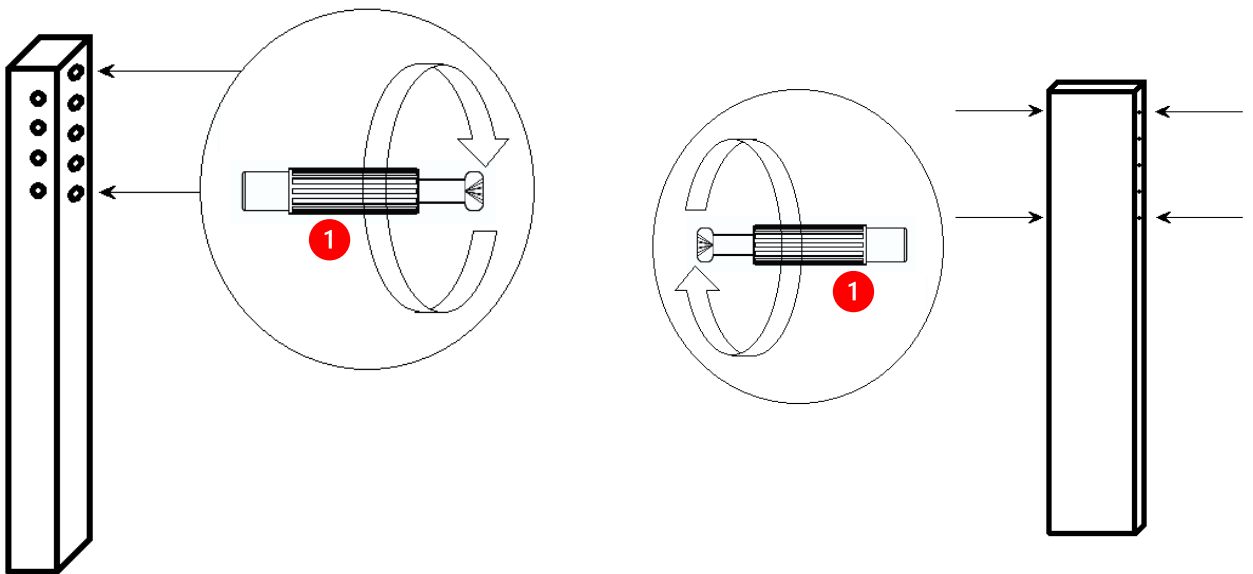
## SCHRITT 1



Stecken Sie bitte die großen Dübel in alle Querstücke des Kopf- und Fußteils. Auf jeder Seite sollten es 3 große Dübel sein. Bitte darauf achten, dass die richtigen Löcher benutzt werden.

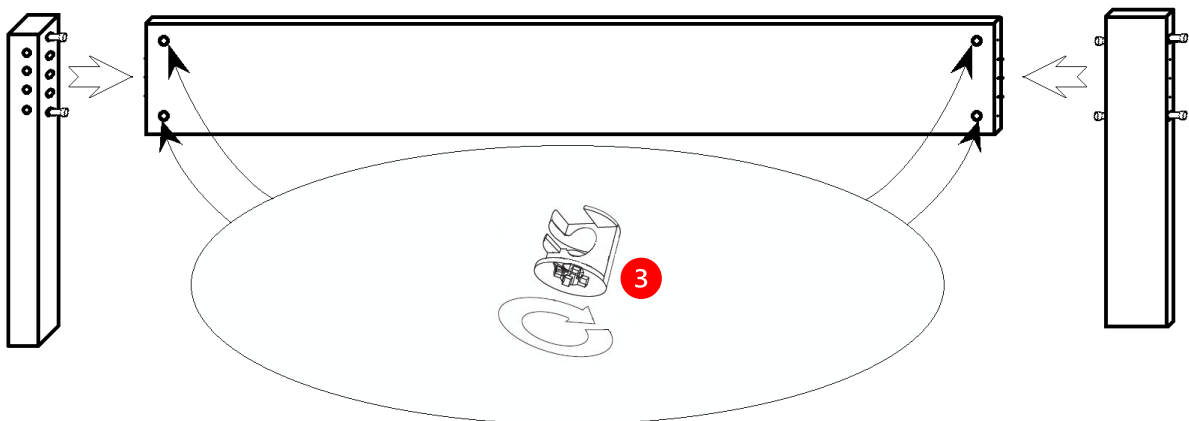
**ACHTUNG:** Bei den Abmessungen 270x200 und 300x200 sitzen die rot eingekreisten Winkel nicht mittig, wie hier dargestellt. Um später problemlos 3 Lattenrahmen in 90x200 / 100x200 platzieren zu können, sollten diese Winkel bei dem Zusammensetzen des gesamten Kopf- und Fußteils jeweils weiter zu Bettmitte sitzen.

## SCHRITT 2

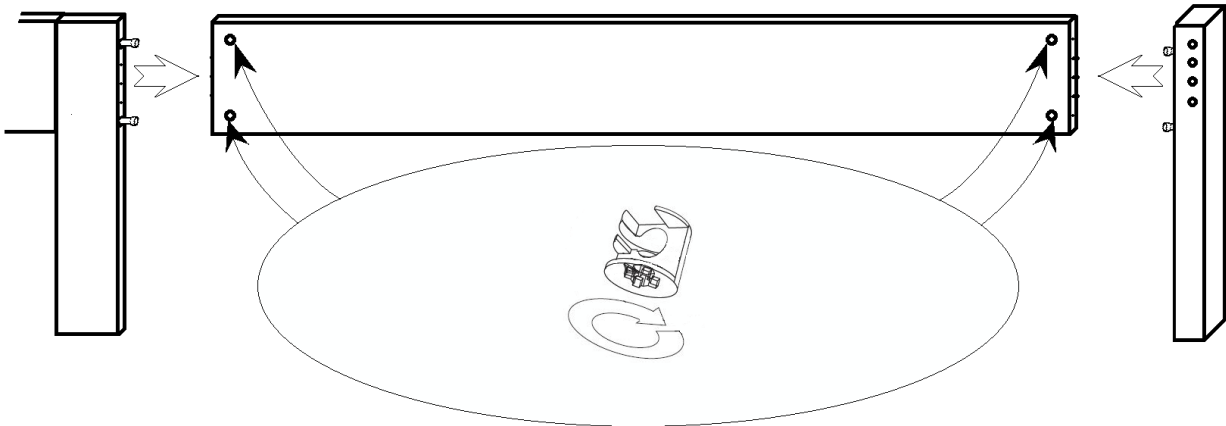


Schrauben Sie bitte die Metallschrauben mit Gummiummantelung (Teil 1 / Gegenstücke von den Minifix-Beschlägen) in die dafür vorgesehenen Löcher. Bitte benutzen Sie einen Schraubenzieher, da sich die Schrauben sonst verkanten können.

## SCHRITT 3



Setzen Sie nun das Kopfteil zusammen. Hierzu empfiehlt es sich von links nach rechts zu gehen. Stecken Sie zunächst in beide Querstücke (Kopfteil) die Minifix-Verbindungen (Teil 3 / 4 Stück). Dann können Sie das Kopfteil mit dem linken Eckfuss und dem Mittelfuss verbinden und die Minifix festziehen.

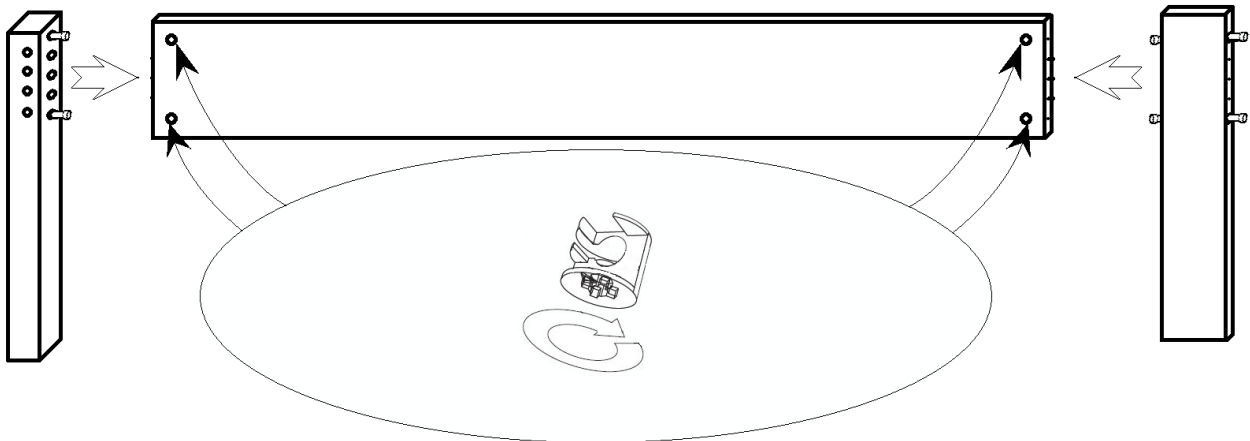


Anschließend stecken Sie das zweite Kopfteil in den Mittelfuss und setzen den rechten Eckfuss als Abschluss. Bitte ziehen Sie die Minifix fest.

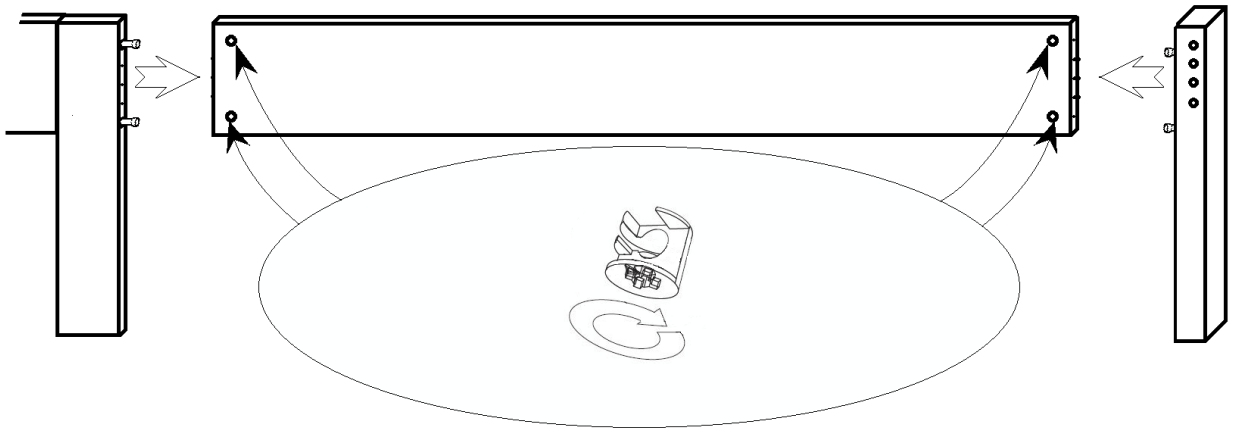
### ACHTUNG

Bitte stellen Sie das fertige Kopfteil auf keinen Fall nur mit einer Person auf. Zum Aufstellen und Ausrichten des gesamten Kopfteils sind mindestens zwei Personen notwendig, damit das lange Kopfteil in der Mitte keinen Bruch erleidet!

### SCHRITT 4



Setzen Sie nun das Fussteil zusammen. Hierzu empfiehlt es sich ebenfalls von links nach rechts zu gehen. Stecken Sie zunächst in beide Fussteile die Minifix-Verbindungen (4 Stück). Dann können Sie das Fussteil mit dem linken Eckfuss und dem Mittelfuss verbinden und die Minifix festziehen.

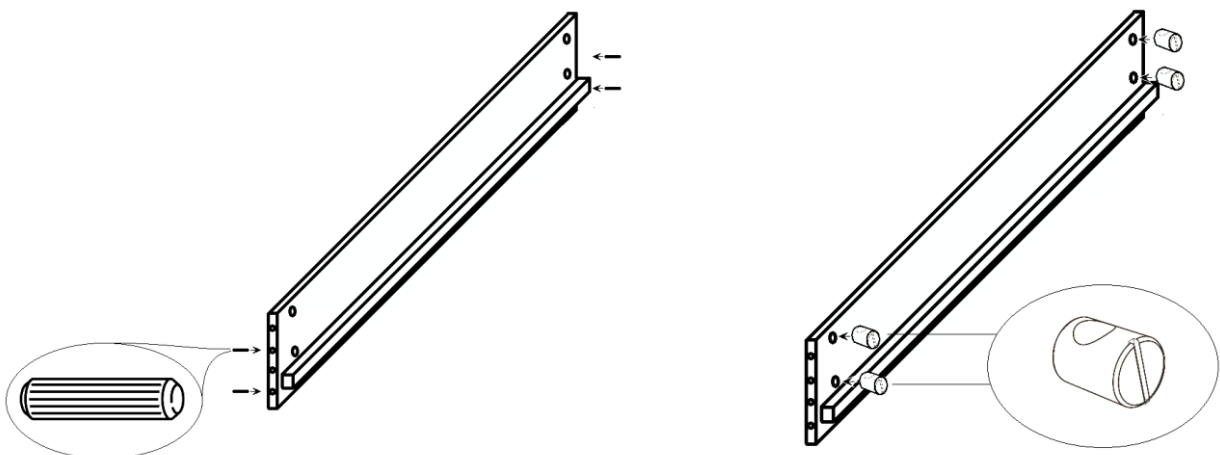


Anschließend stecken Sie das zweite Fussteil in den Mittelfuss und setzen den rechten Eckfuss als Abschluss. Bitte ziehen Sie die Minifix fest.

## ACHTUNG

Bitte stellen Sie das fertige Fussteil auf keinen Fall nur mit einer Person auf. Zum Aufstellen und Ausrichten des gesamten Fussteils sind mindestens zwei Personen notwendig, damit das lange Fussteil in der Mitte keinen Bruch erleidet!

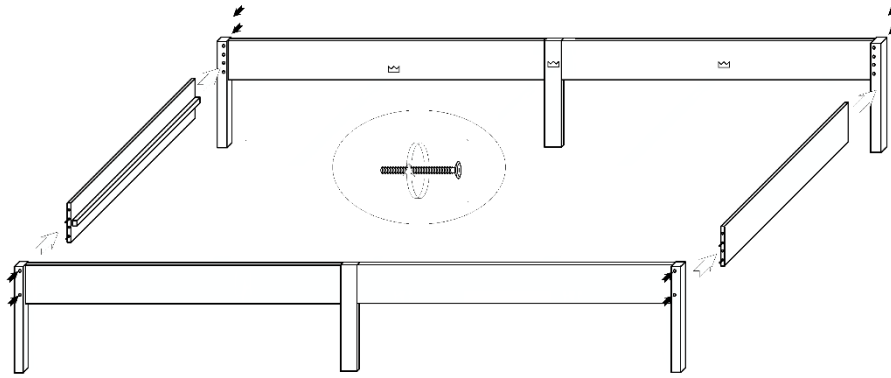
## SCHRITT 5



Stecken Sie bitte die großen Holzdübel in beide Bettseiten. Auf jeder Seite sollten es 4 große Dübel sein. Bitte darauf achten, dass die richtigen Löcher benutzt werden.

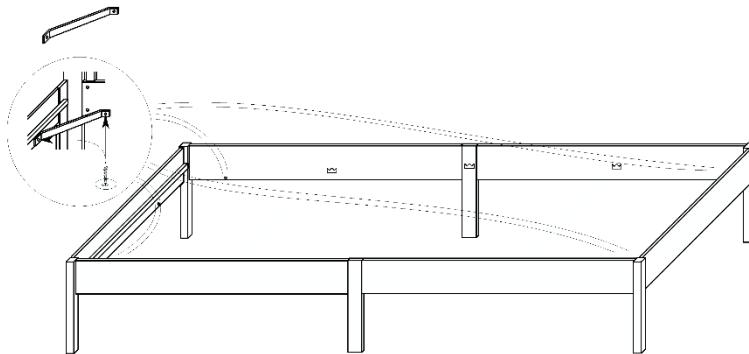
Anschließend können Sie in jede Bettseite jeweils 4 Metallverbinder stecken. Bitte darauf achten, dass die Außenseite der Verbinder mit dem Schraubenzieher justierbar ist und das Loch zu der Außenseite der Bettseite gedreht ist.

## SCHRITT 6



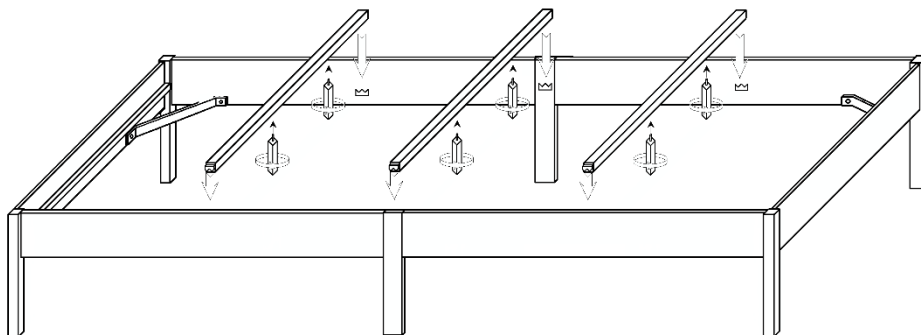
Bitte verbinden Sie die Bettseiten mit dem Kopf- und Fußteil, in dem Sie die Bettseiten zunächst auf die Holzdübel befestigen und anschließend mit den Schrauben fixieren.

## SCHRITT 7



Befestigen Sie in jeder Ecke einen Metall-Winkel. Die Löcher für die Schrauben sind vorgebohrt. In den Auflageleisten an den Bettseiten sind, an den Enden, Löcher gebohrt. Im Beschlagbeutel finden Sie 4 Schrauben, die zur Befestigung zwischen Eckfuß und Bettseite gedacht sind.

## SCHRITT 8



Schrauben Sie alle Stützfüsse in die Bettmittelbalken und platzieren Sie die Bettmittelbalken in die dazu gehörigen Winkel am Kopf- und Fussteil.

### ACHTUNG

Bei den Abmessungen 270x200 und 300x200 sind es lediglich zwei Bettmittelbalken. Das Bild unter SCHRITT 8 dient dem symbolischen Verständnis.