

(D) Montage der Metallfüße

(GB) Assembly of the metal feet

(FR) Assemblage des pieds métalliques

(IT) Montaggio dei piedini in metallo

(NL) Montage van de metalen voetjes

(PL) Montaż metalowych nóżek

(CZ) Montáž kovových nožiček

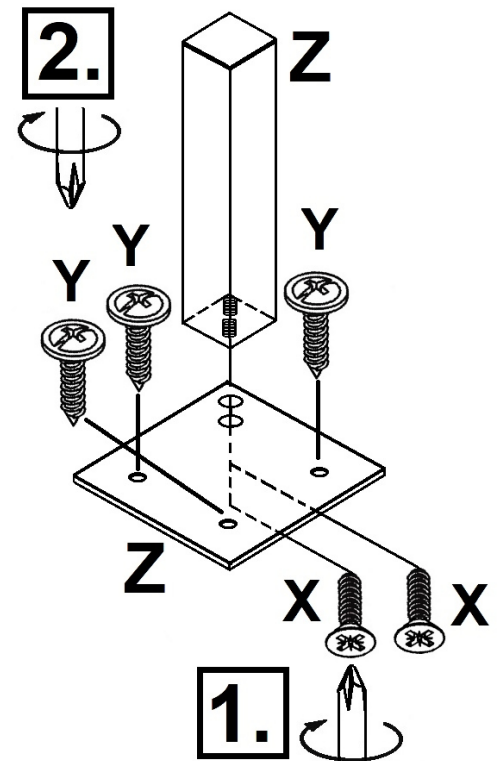
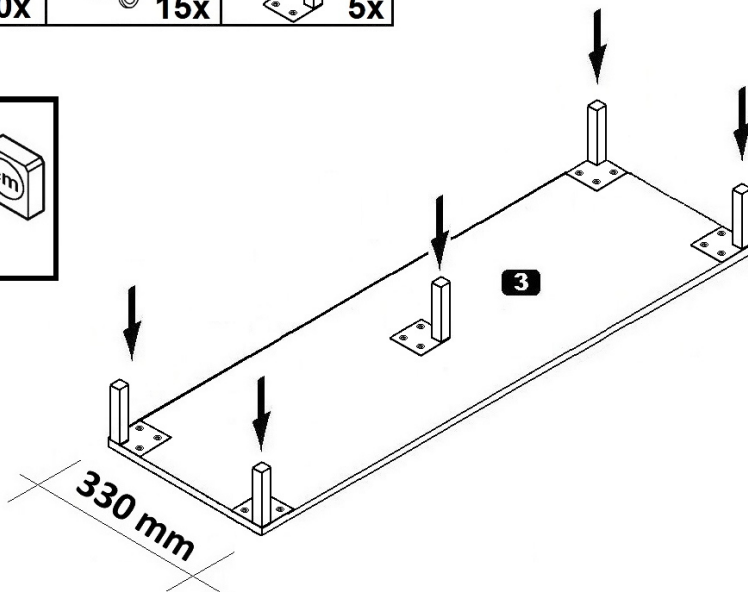
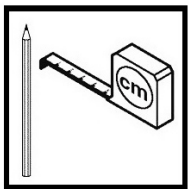
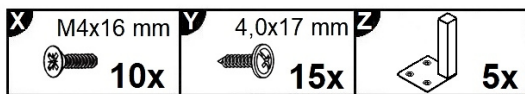
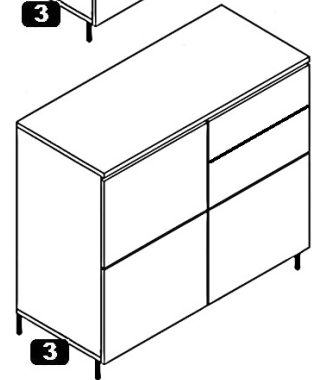
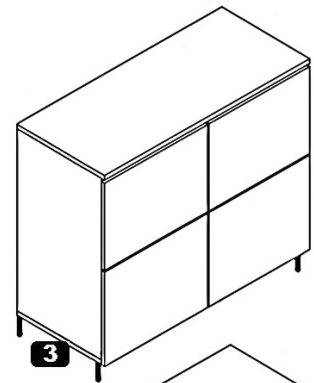
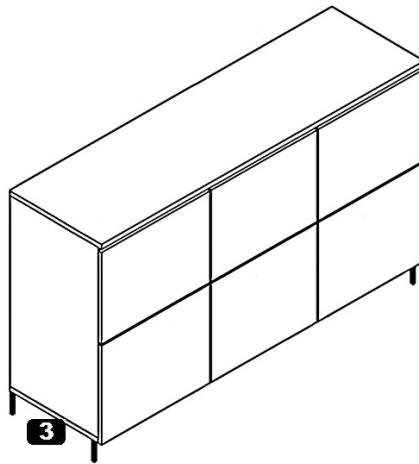
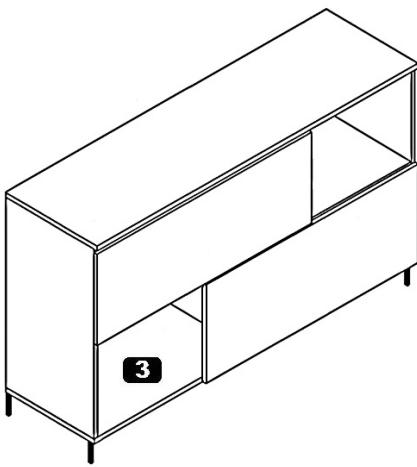
(RO) Asamblarea picioarelor metalice

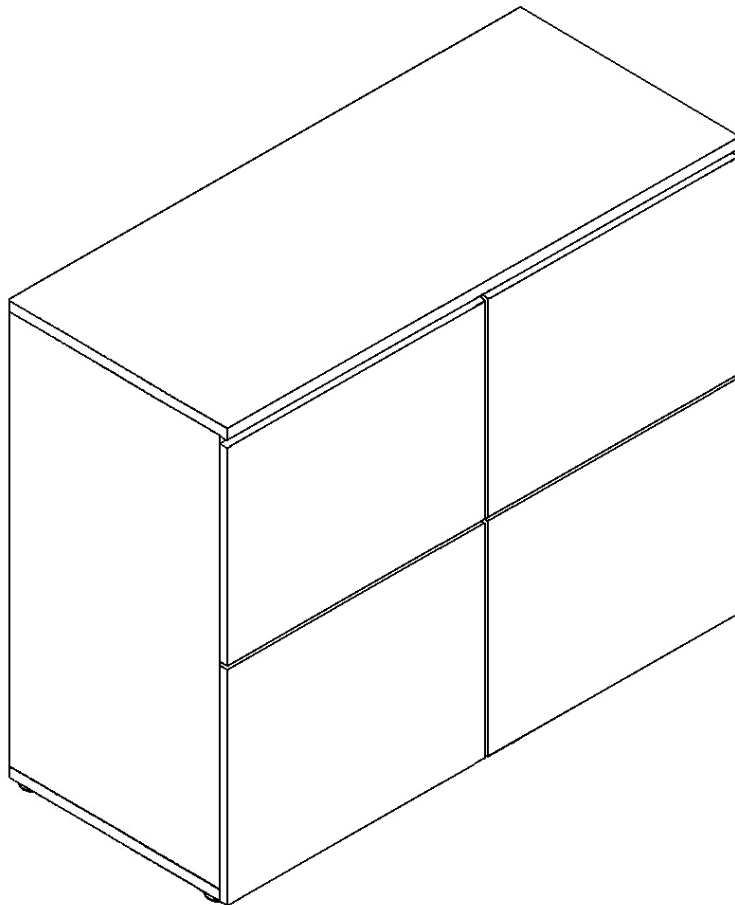
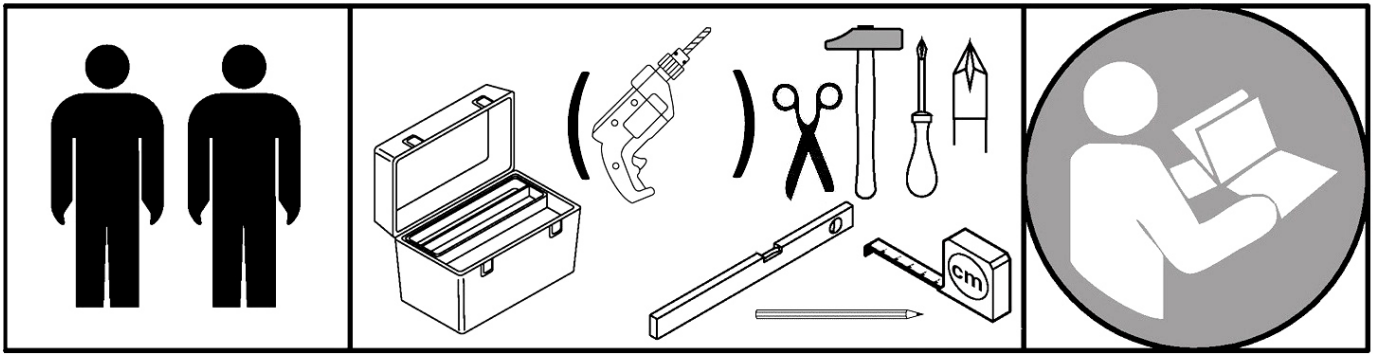
(HU) A fém lábak összeszerelése

(SK) Montáž kovových nožičiek

(TR) Metal ayakların montajı

(RU) Asamblarea picioarelor metalice

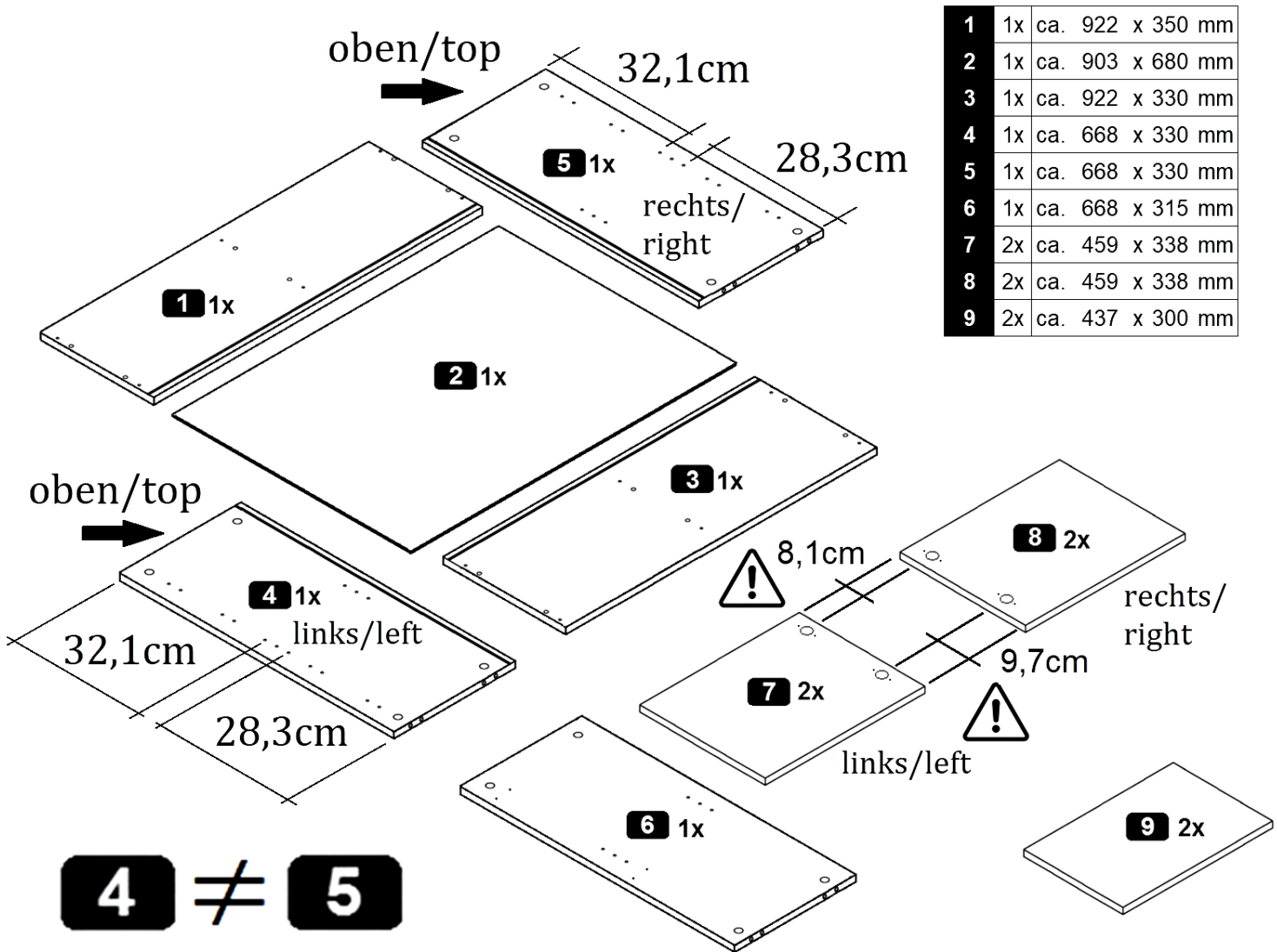
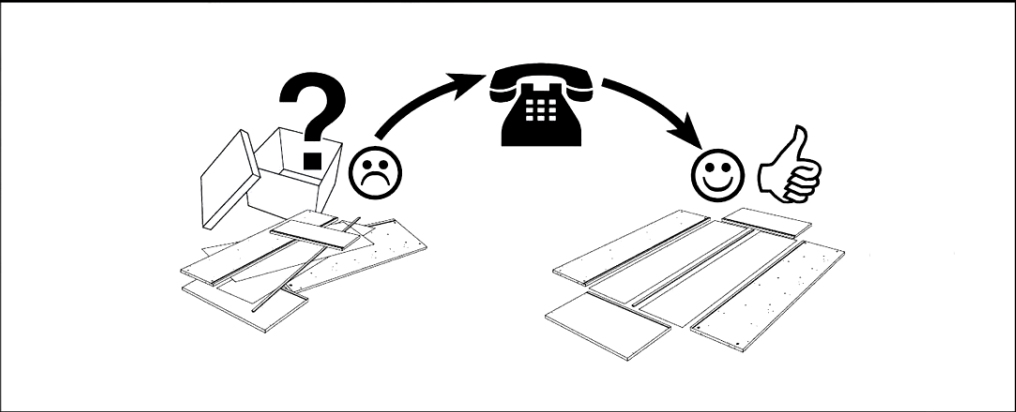
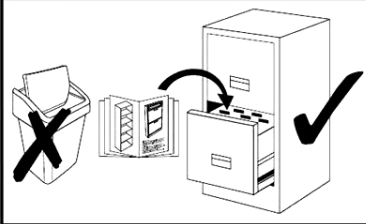




- |   |                                     |
|---|-------------------------------------|
| <b>(D)</b> Montageanleitung             | <b>(FR)</b> Notice de montage       |
| <b>(NL)</b> Handleiding voor de montage | <b>(CZ)</b> Montážní návod          |
| <b>(HU)</b> Szerelési útmutató          | <b>(TR)</b> Montaj talimatı         |
| <b>(GB)</b> Assembly instructions       | <b>(IT)</b> Istruzioni di montaggio |
| <b>(PL)</b> Instrukcja montażu          | <b>(SK)</b> Návod na montáž         |
| <b>(RO)</b> Instrucțiuni de montaj      | <b>(RU)</b> Инструкция по монтажу   |

Service • Assistenza • Dienstverlening • Serwis  
 Servis • Szerviz • Сервисная служба

Name • Nom • Nome • Naam • Nazwa • Jméno • Názov • Név • Denumire • Isim • Название	
Nr. • No. • N° • Номер • Č • Sz	
Тур • Туре • Тір • Тірус • Тіро • Тип	



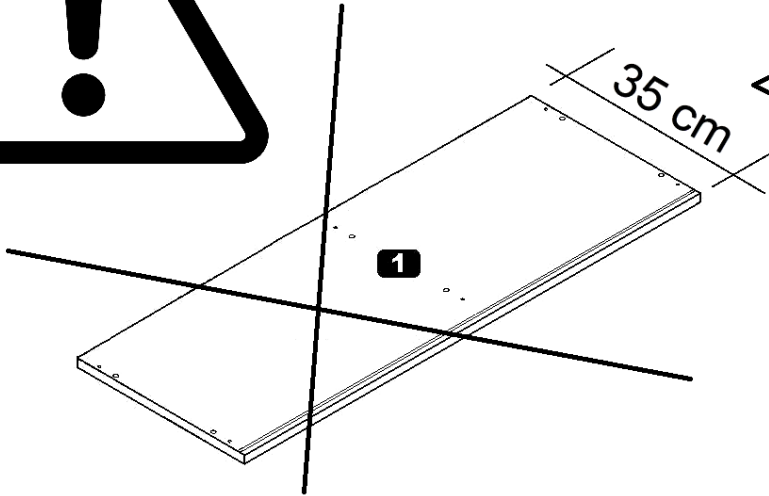
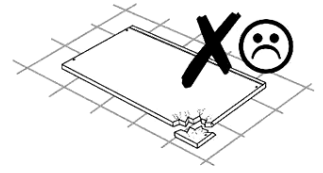
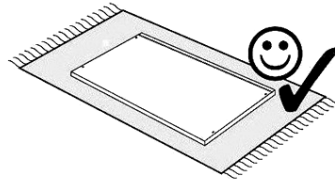
1	1x	ca. 922 x 350 mm
2	1x	ca. 903 x 680 mm
3	1x	ca. 922 x 330 mm
4	1x	ca. 668 x 330 mm
5	1x	ca. 668 x 330 mm
6	1x	ca. 668 x 315 mm
7	2x	ca. 459 x 338 mm
8	2x	ca. 459 x 338 mm
9	2x	ca. 437 x 300 mm

**4 ≠ 5**

**7 ≠ 8**

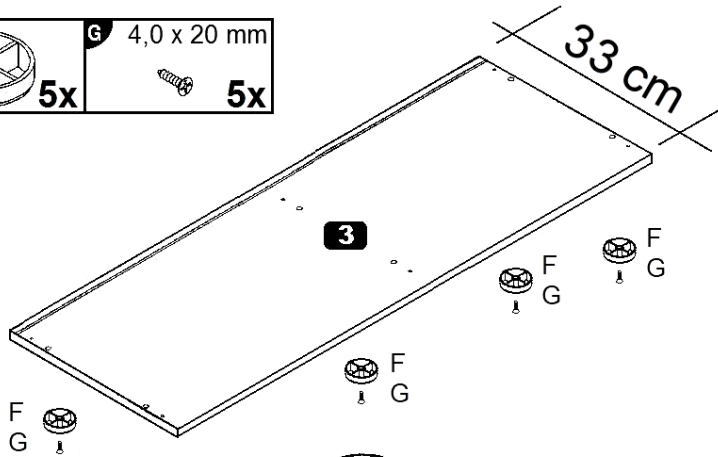
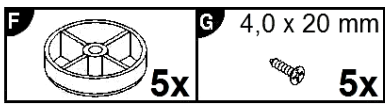


<b>A</b> 8,0 x 30 mm  12x	<b>B</b>  12x	<b>C</b>  12x	<b>D</b>  4x	<b>E</b> 3,5 x 9,5 mm  8x	<b>F</b>  5x	<b>G</b> 4,0 x 20 mm  5x
<b>H</b> Ø35 Kr.0 3,5x13mm  8x	<b>I</b> h=2  8x	<b>J</b>  8x	<b>K</b> 2,7 x 20 mm  6x			

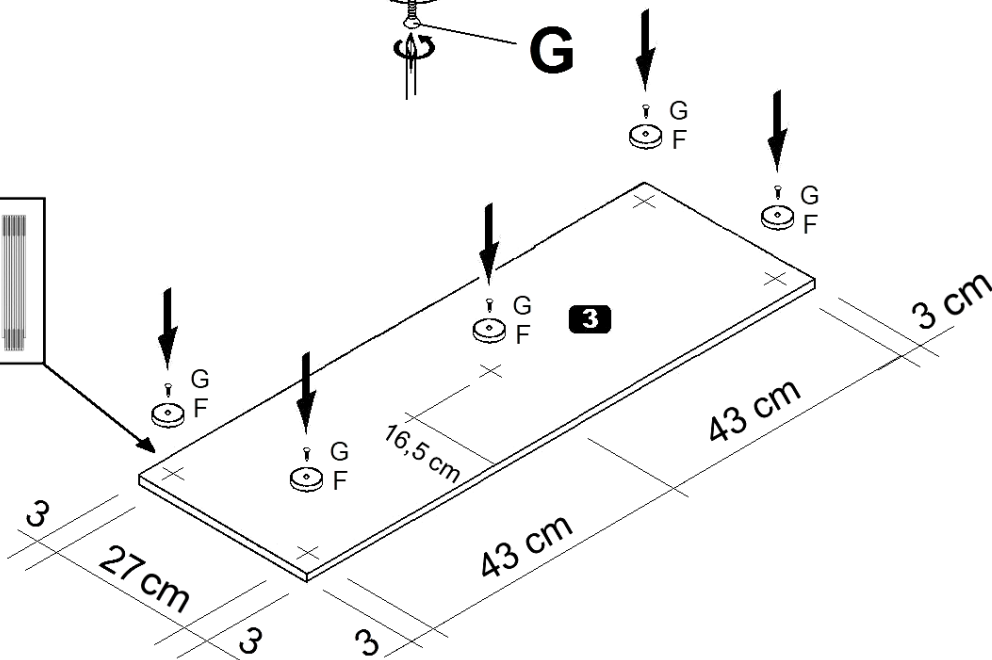
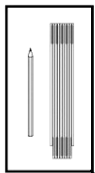
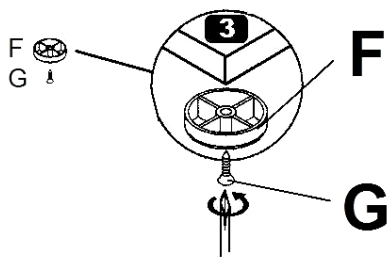


1 = X ☹️

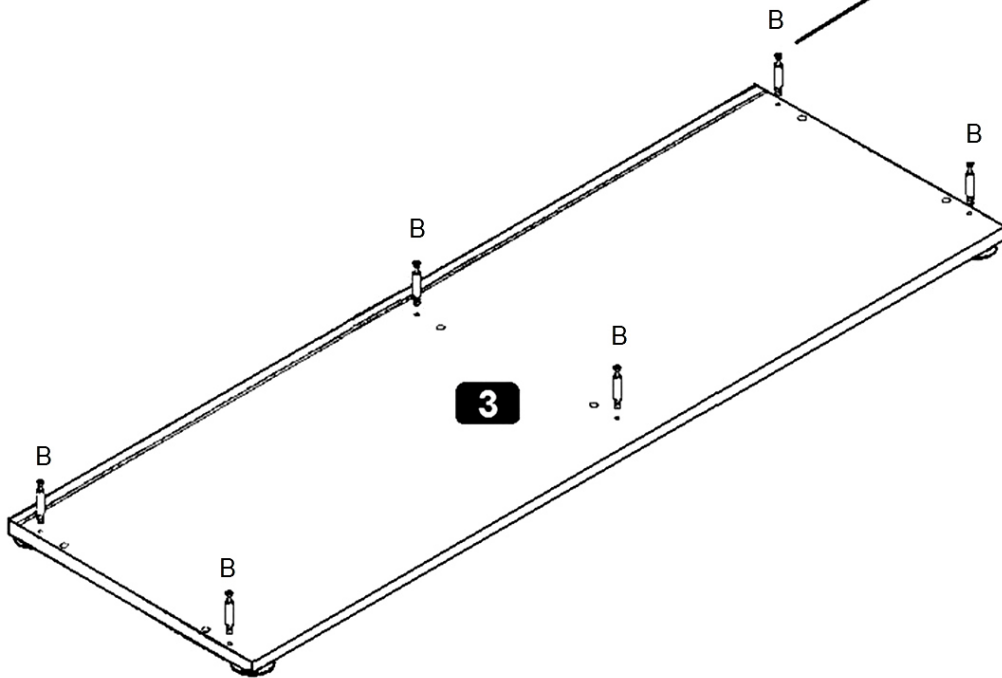
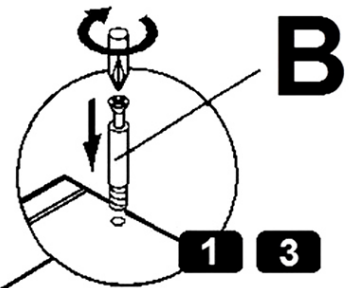
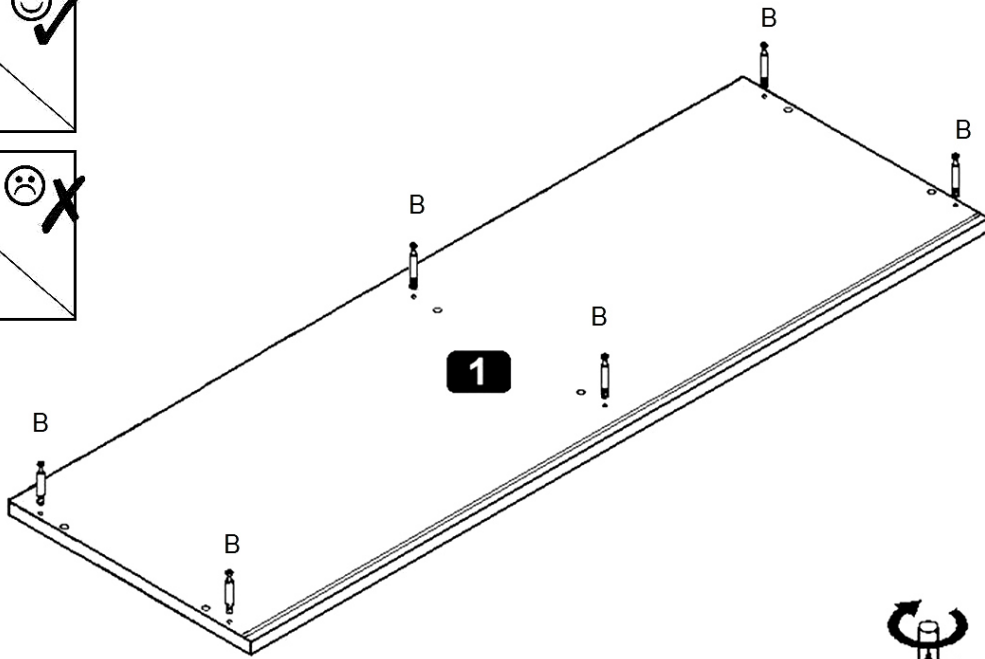
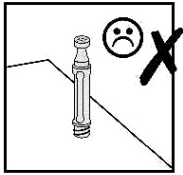
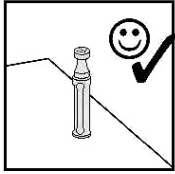
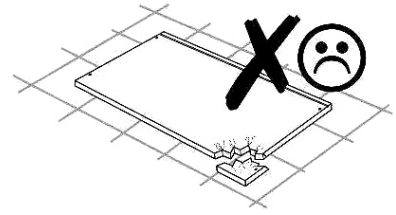
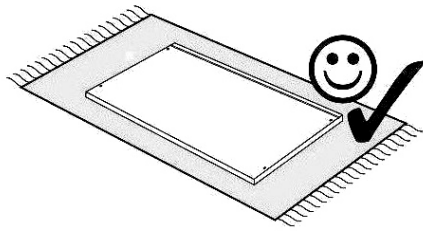
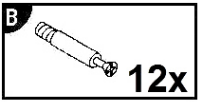
1








3 = ☺️ ✓

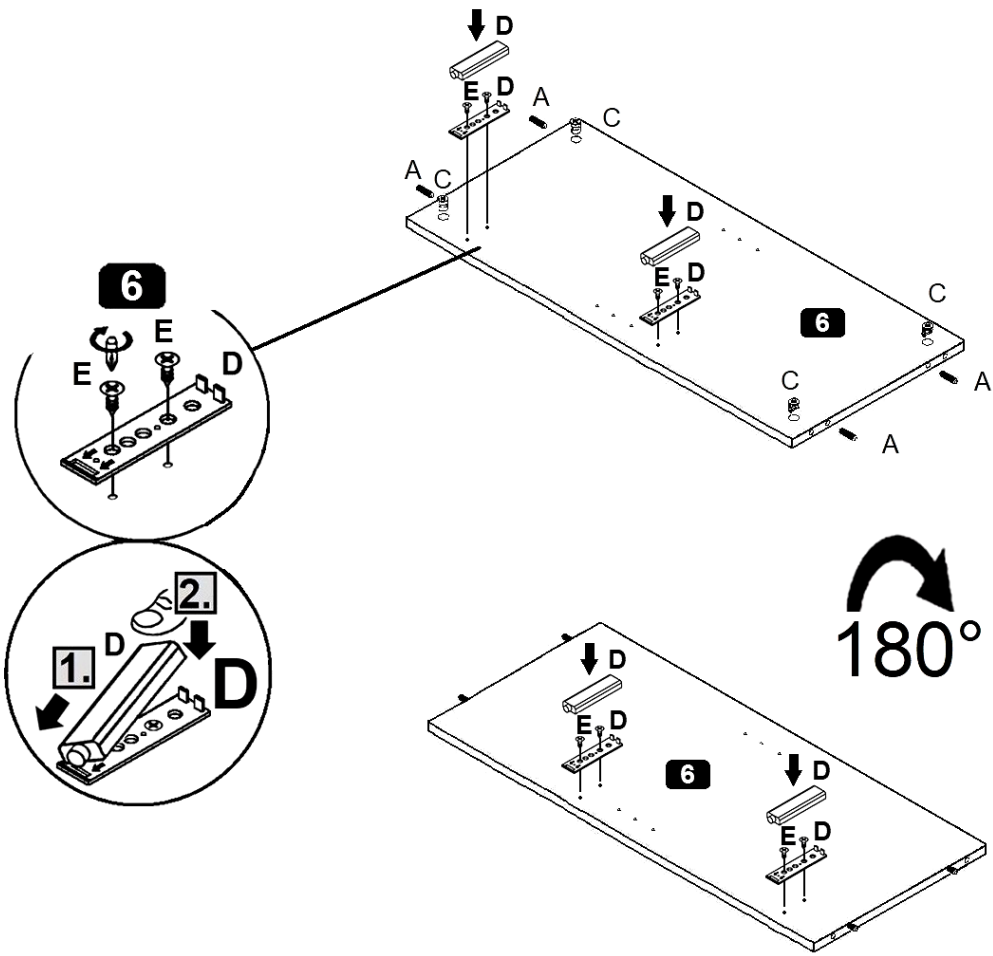
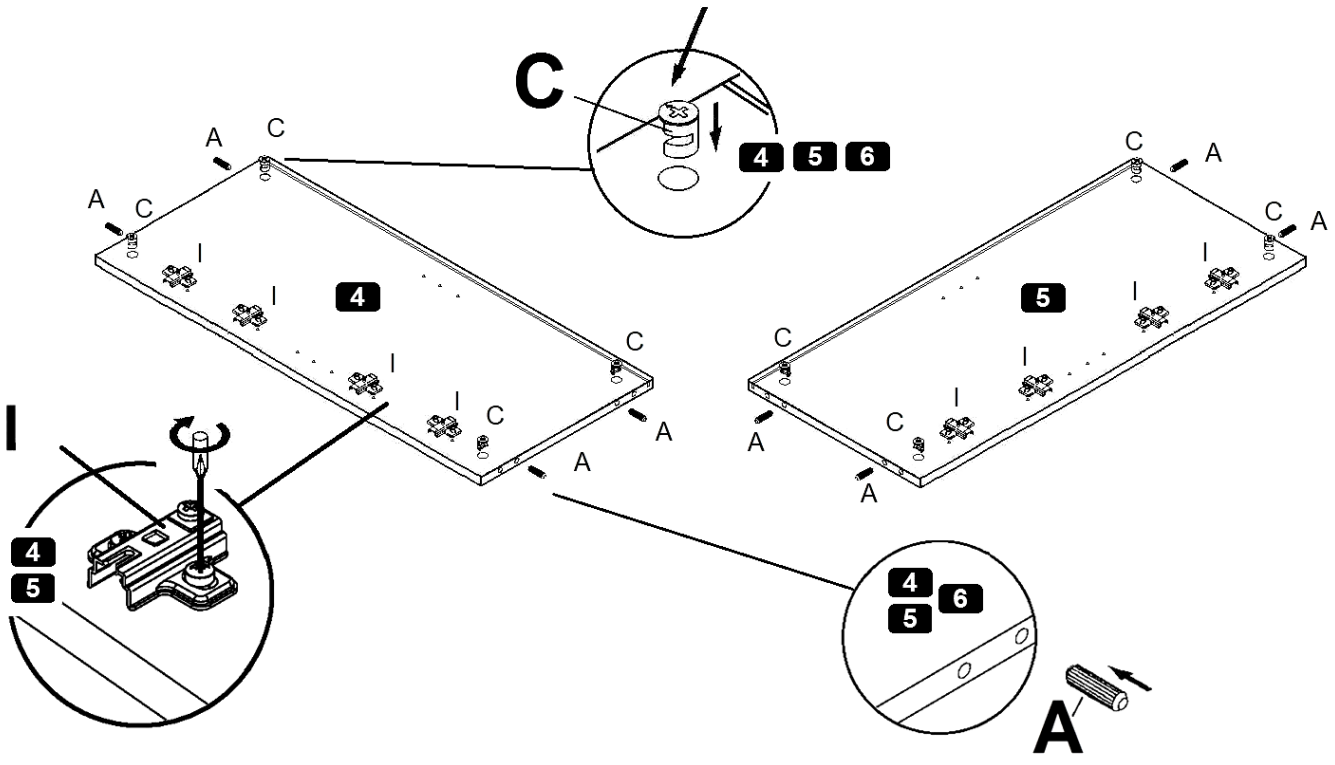
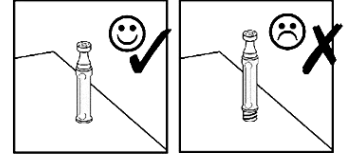


# 2



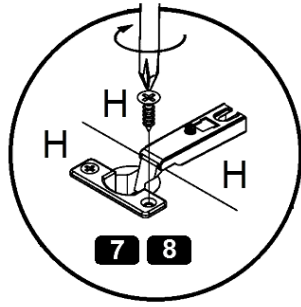
# 3

<b>A</b> 8,0 x 30 mm  12x	<b>C</b>  12x	<b>D</b>  4x	<b>E</b> 3,5 x 9,5 mm  8x	<b>I</b> h=2  8x
---	---	--	---	--

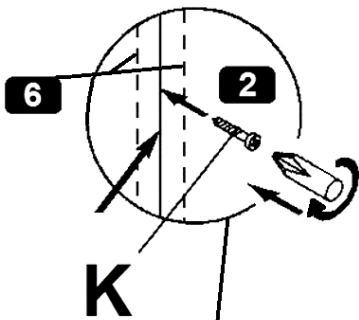
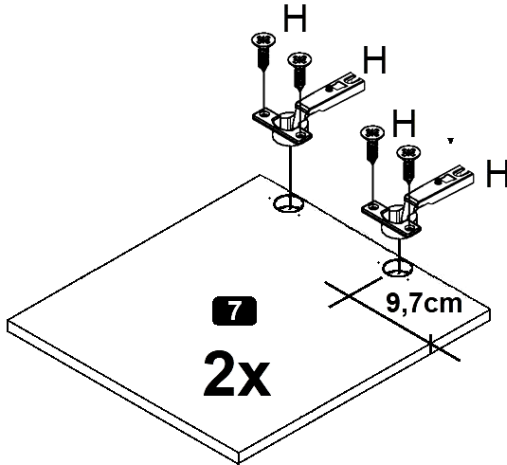
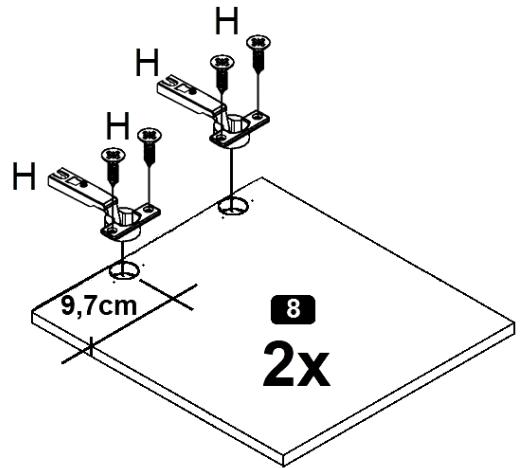




**4**

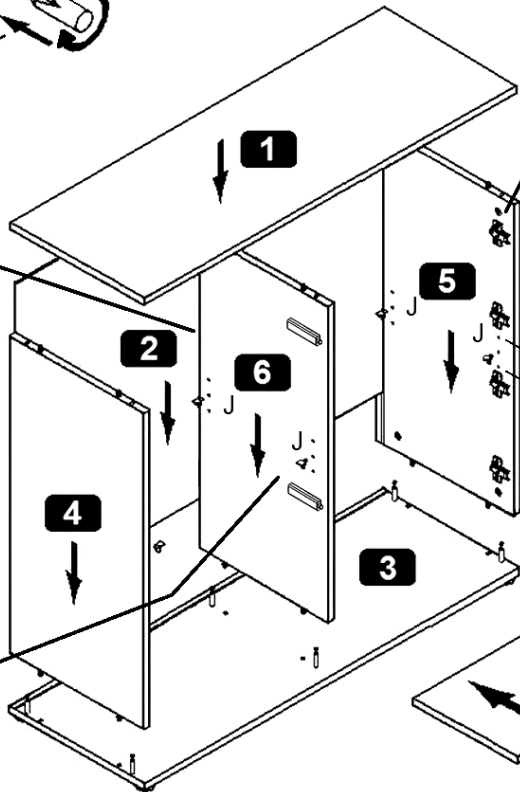
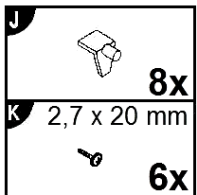


**7** ≠ **8**



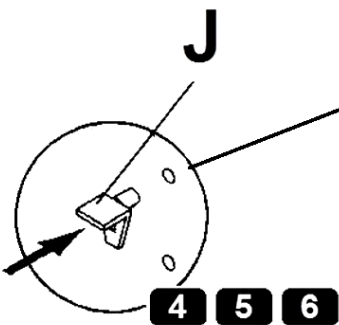
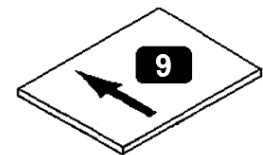
**4** ≠ **5**

**5**



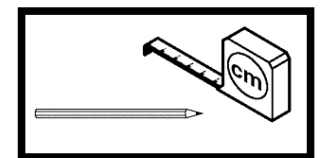
32,1cm

28,3cm

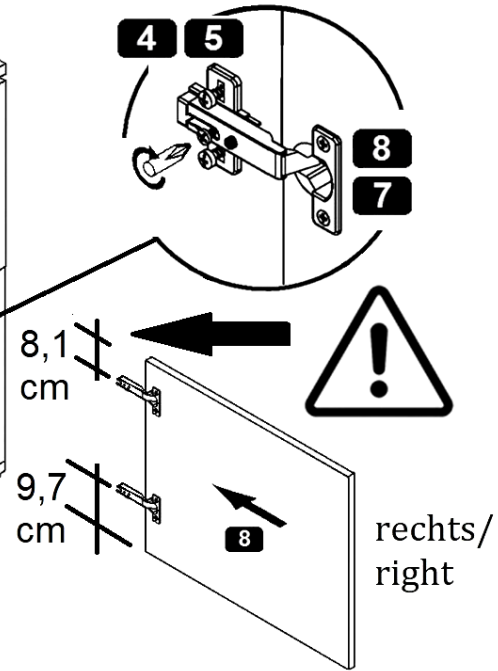
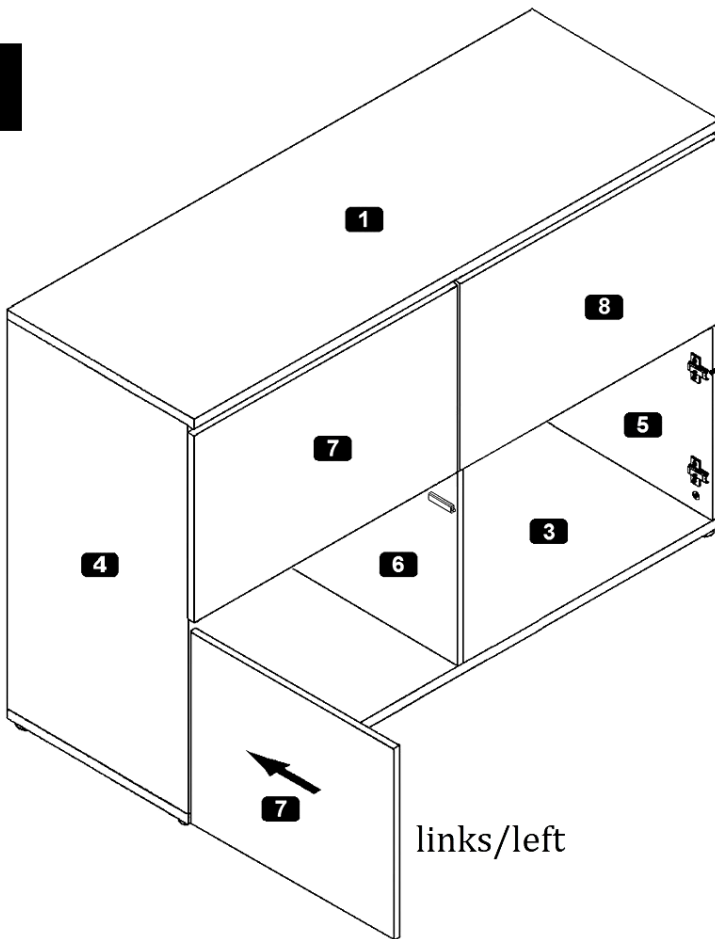


**4** = links / left

**5** = rechts / right



**6**

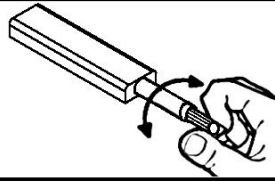


<b>8 / 9</b>	
<p>(D) <b>Push-To-Open einstellen</b></p> <p>(GB) Adjusting the Push-To-Open</p> <p>(FR) <b>Régler les Push-To-Open</b></p> <p>(IT) Sistemare Push-To-Open</p> <p>(NL) <b>Push-To-Open instellen</b></p> <p>(PL) Nastawić Push-To-Open</p> <p>(CZ) <b>Vyrovnejte Push-To-Open</b></p> <p>(RO) Nastavenie Push-To-Open</p> <p>(HU) <b>Állítsa be az Push-To-Open</b></p> <p>(SK) Reglare Push-To-Open</p> <p>(TR) <b>Push-To-Open ayarlanması</b></p> <p>(RU) Регулировка Push-To-Open</p>	

<b>9 / 9</b>	
<p>(D) <b>Türen einstellen</b> (Scharniere justieren)</p> <p>(GB) Adjusting the doors (adjusting the hinges)</p> <p>(FR) <b>Régler les portes</b> (ajuster les charnières)</p> <p>(IT) Sistemare le porte (regolare le cerniere)</p> <p>(NL) <b>Deuren instellen</b> (scharnieren afstellen)</p> <p>(PL) Nastawić drzwi (wyregulować zawiasy)</p> <p>(CZ) <b>Vyrovnejte dvířka</b> (seřid'te závěsy)</p> <p>(RO) Nastavenie dveri (nastavenie závesov)</p> <p>(HU) <b>Állítsa be az ajtókat</b> (állítsa be a zsanérokat)</p> <p>(SK) Reglare uși (ajustare balamale)</p> <p>(TR) <b>Kapıların ayarlanması</b> (menteşelerin seviye ayarı)</p> <p>(RU) Регулировка дверей (регулировка шарнира)</p>	



7



(D) Push-To-Open einstellen

(CZ) Vyrovnajte Push-To-Open

(GB) Adjusting the Push-To-Open

(RO) Nastavenie Push-To-Open

(FR) Régler les Push-To-Open

(HU) Állítsa be az Push-To-Open

(IT) Sistemare Push-To-Open

(SK) Reglare Push-To-Open

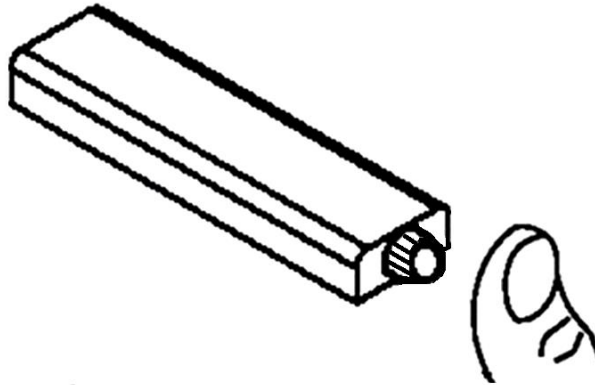
(NL) Push-To-Open instellen

(TR) Push-To-Open ayarlanması

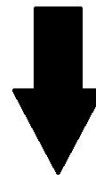
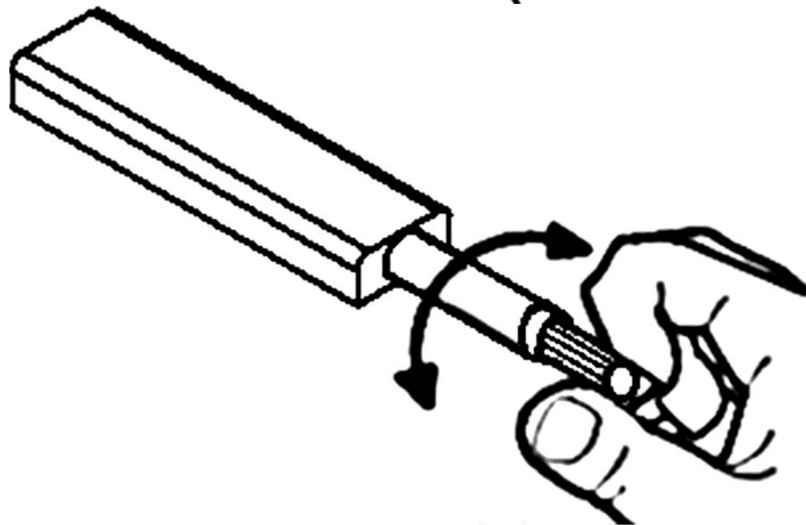
(PL) Nastawić Push-To-Open

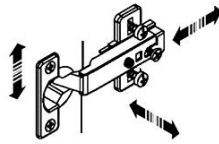
(RU) Регулировка Push-To-Open

1.



2.





(D) Türen einstellen  
(Scharniere justieren)

(GB) Adjusting the doors  
(adjusting the hinges)

(FR) Régler les portes  
(ajuster les charnières)

(IT) Sistemare le porte  
(regolare le cerniere)

(NL) Deuren instellen  
(scharnieren afstellen)

(PL) Nastawić drzwi  
(wyregulować zawiasy)

(CZ) Vyrovnajte dvířka  
(seřid'te závěsy)

(RO) Nastavenie dverí  
(nastavenie závesov)

(HU) Állítsa be az ajtókat  
(állítsa be a zsanérokat)

(SK) Reglare uši  
(ajustare balamale)

(TR) Kapıların ayarlanması  
(menteşelerin seviye ayarı)

(RU) Регулировка дверей  
(регулировка шарнира)

