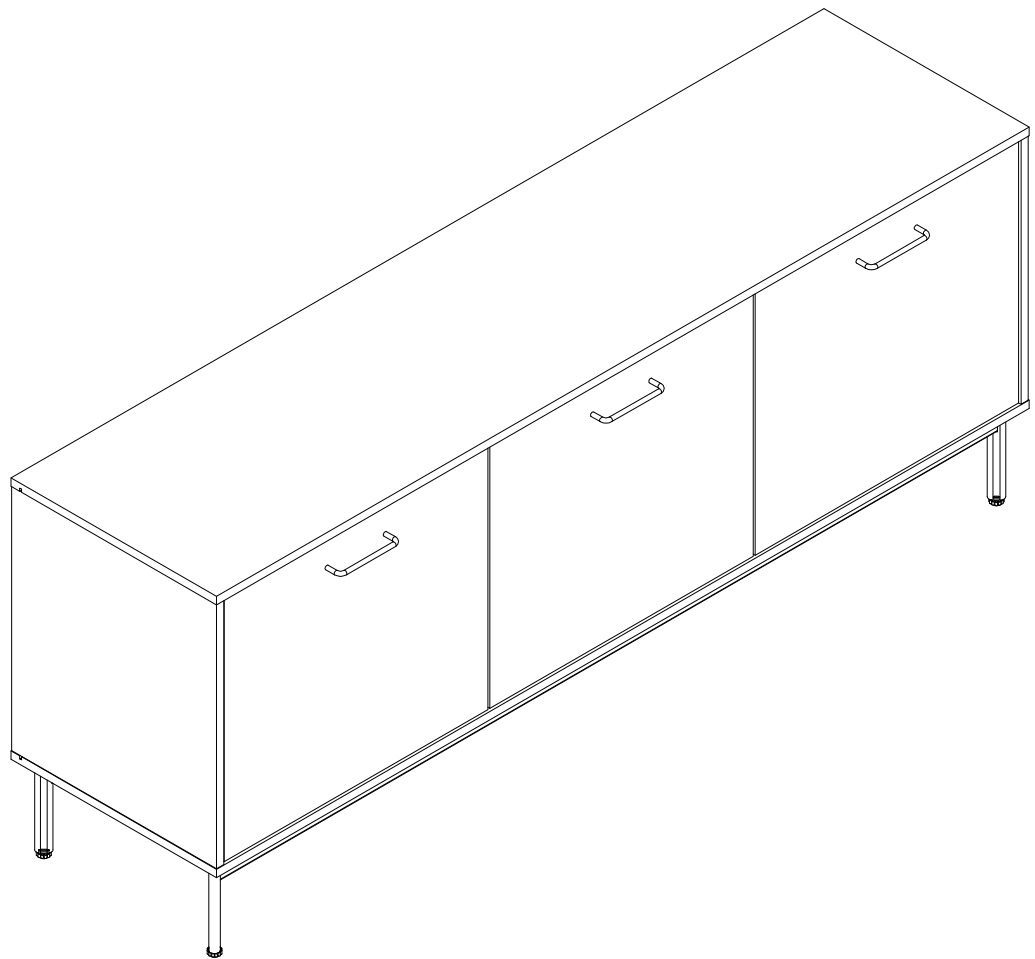
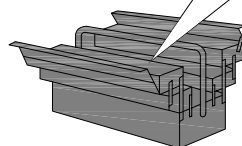
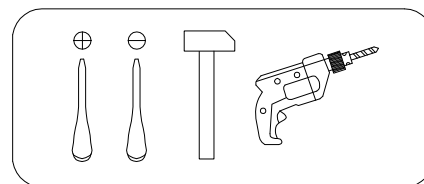
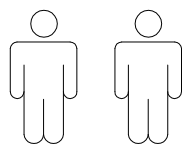


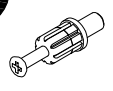


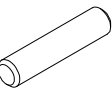
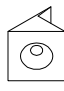
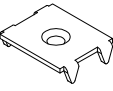
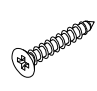
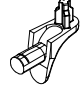
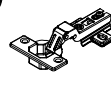
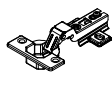
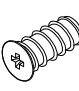

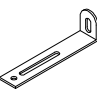
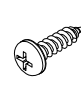


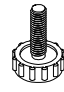


Art. Nr. 212T003



- | | |
|---------------------------------------|-----------------------------------|
| D Montageanleitung | GB Assembly instructions |
| FR Notice de montage | IT Istruzioni di montaggio |
| NL Handleiding voor de montage | PL Instrukcja montażu |
| CZ Montážní návod | SK Návod na montáž |
| HU Szerelési útmutató | RO Instrucțiuni de montaj |
| TR Montaj talimatı | RU Инструкция по монтажу |





A 090913  7x32 x16	B 000146  15x12 x16	C 100640  20x0.5 x16	D 000151  8x35 x16	E 135021  x16	F 062367  x4
G 000759  3x20 x20	H 125913  x12	I 168231  x4	J 166107  x2	K 235594  6.3x16 x12	L 010942  4x16 x12
M 155999  x1	N 000754  3.5x16 x2	O 090185  4.5x45 x1	P 013859  8x40 x1	Q 007085  M6 x4	R 000083  M6x12 x18
S 013794  M4x22 x6					

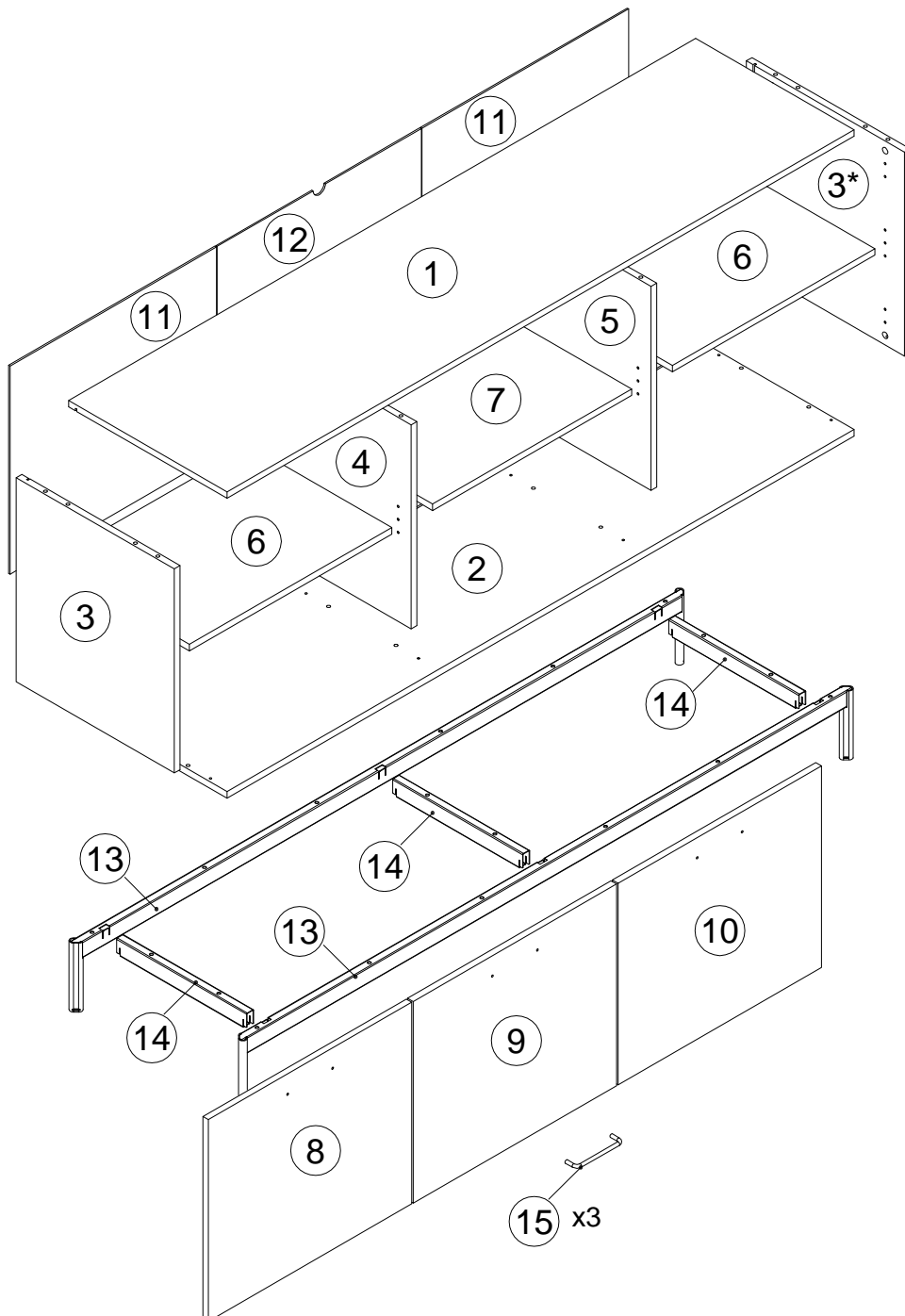
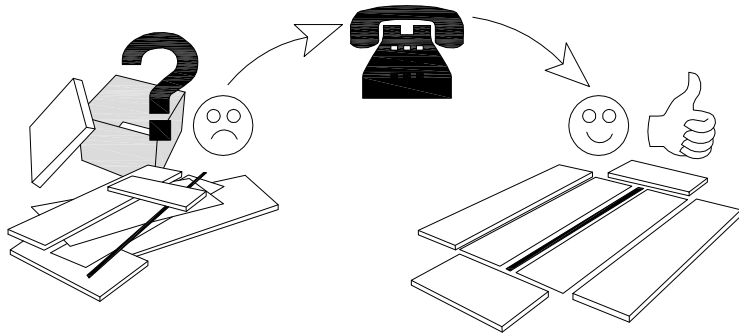
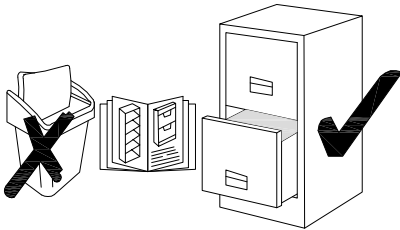
N	Size/MaB (mm)	Qty	✓	N	Size/MaB (mm)	Qty	✓
1	1785x451x16	1		8	497x579x16	8	
2	1785x451x16	2		9	497x579x16	9	
3	503x450x16	3		10	497x579x16	10	
4	503x409x16	4		11	588x513x3	11	
5	503x409x16	5		12	581x513x3	12	
6	576x404x16	6		13	1743x170x25	13	
7	567x404x16	7		14	370x40x20	14	
				15	138x19	15	

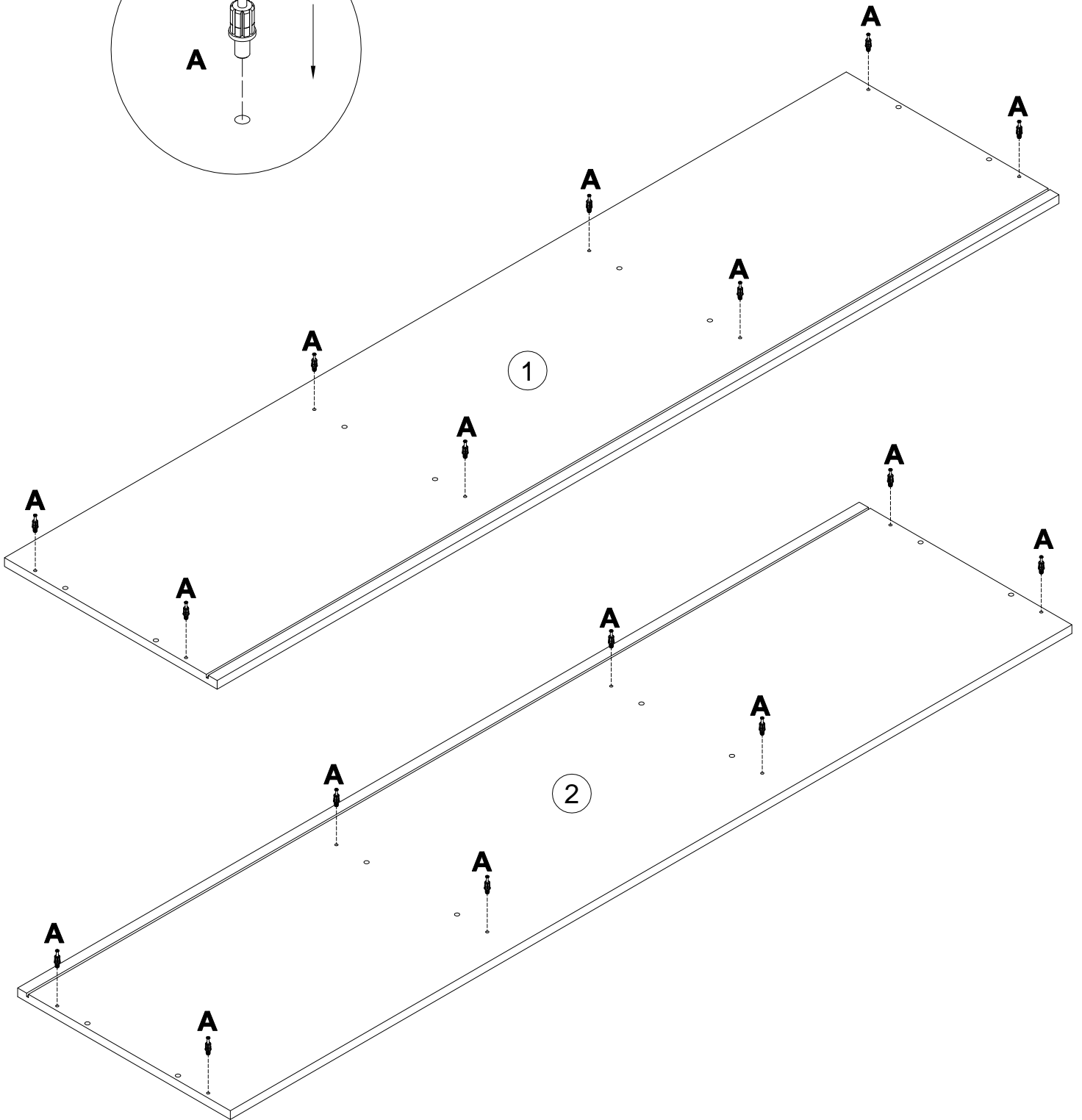
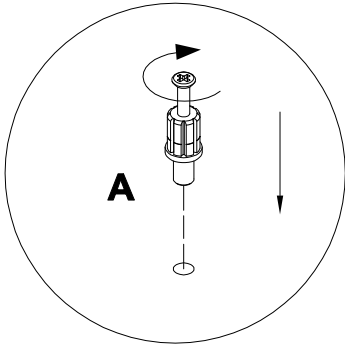
Service - Dienstverlening - Serwis - Servis - Сервисная служба

Name - Naam - Nazwa - Isim - Название

Nr. - No. - Номер

Typ - Type - Тип - Тип





B 000146 15x12 x16

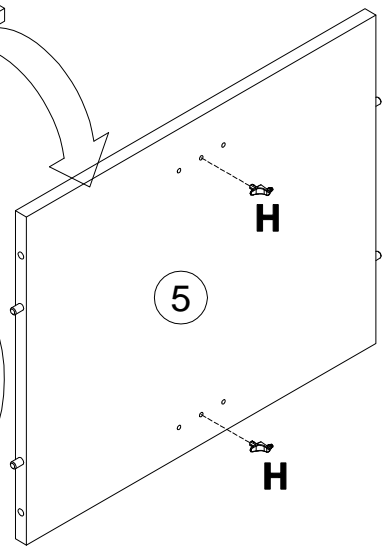
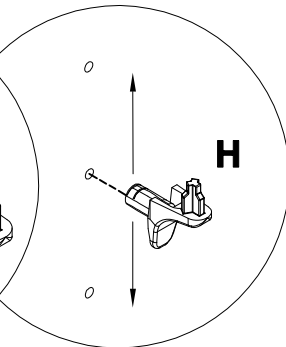
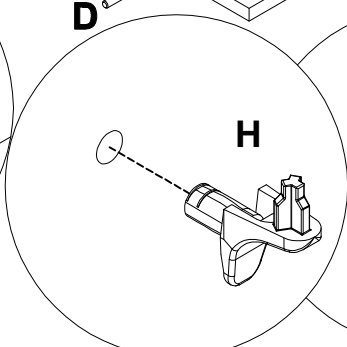
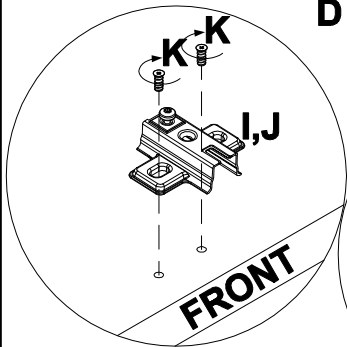
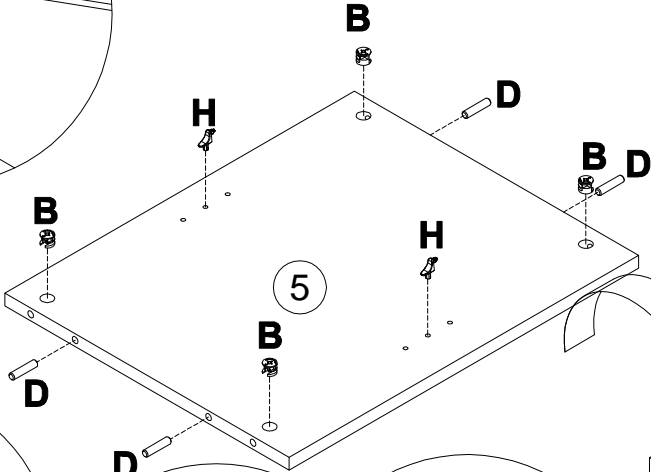
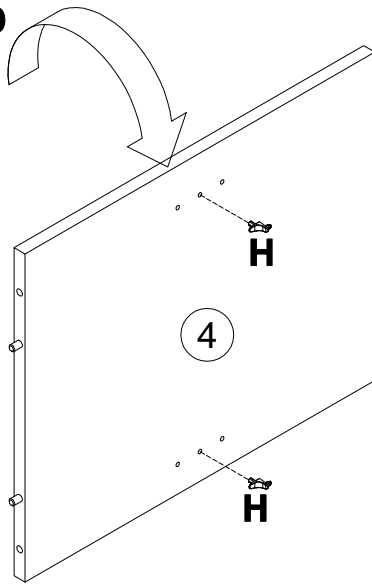
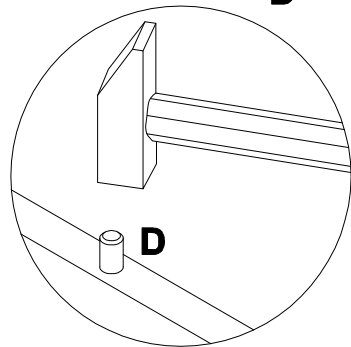
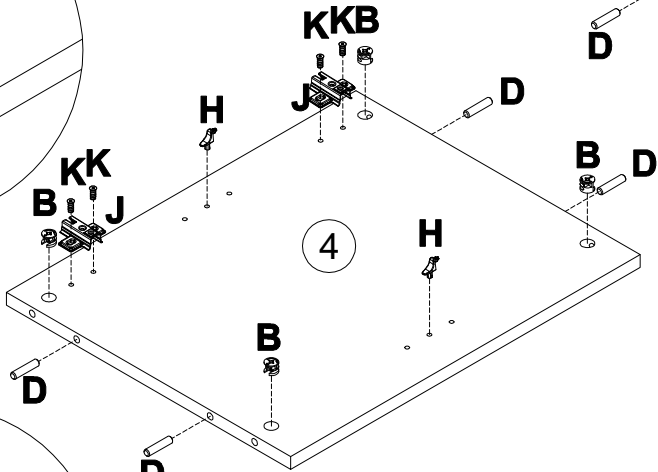
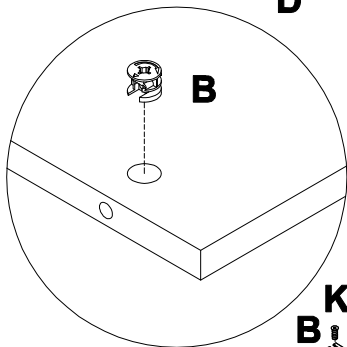
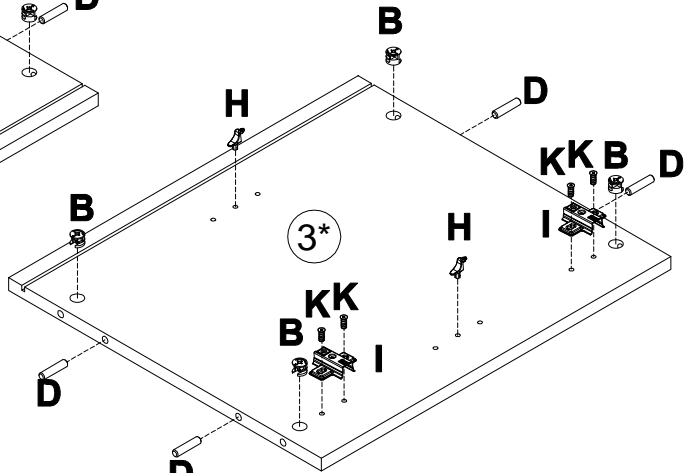
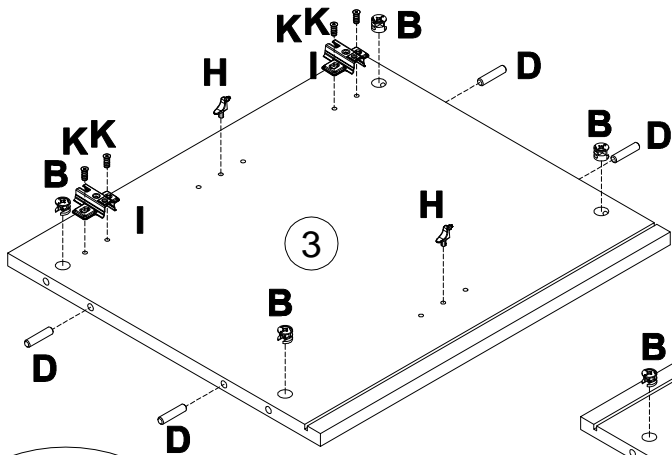
D 000151 8x35 x16

H 125913 x12

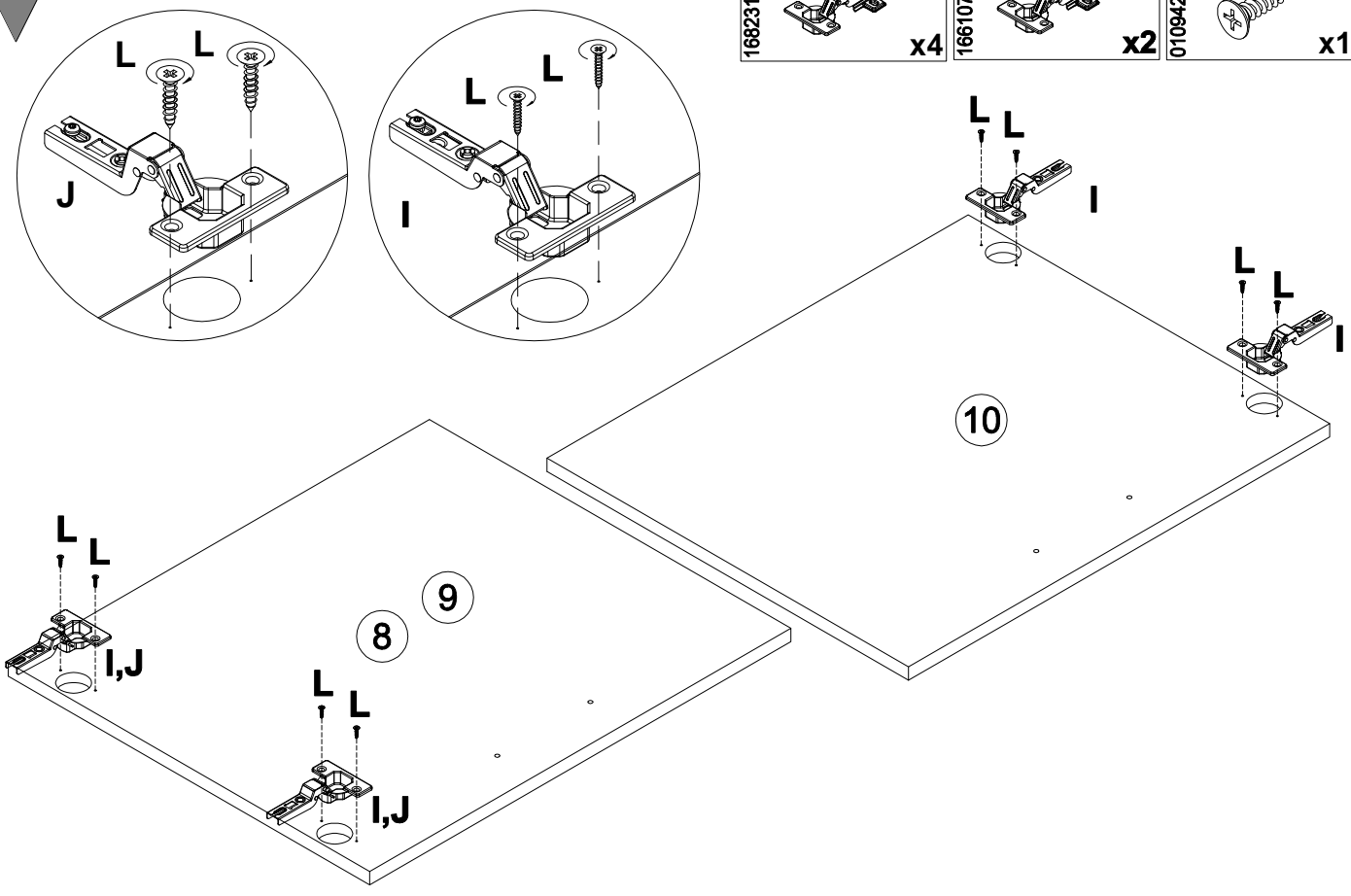
I 168231 x4

J 166107 x2

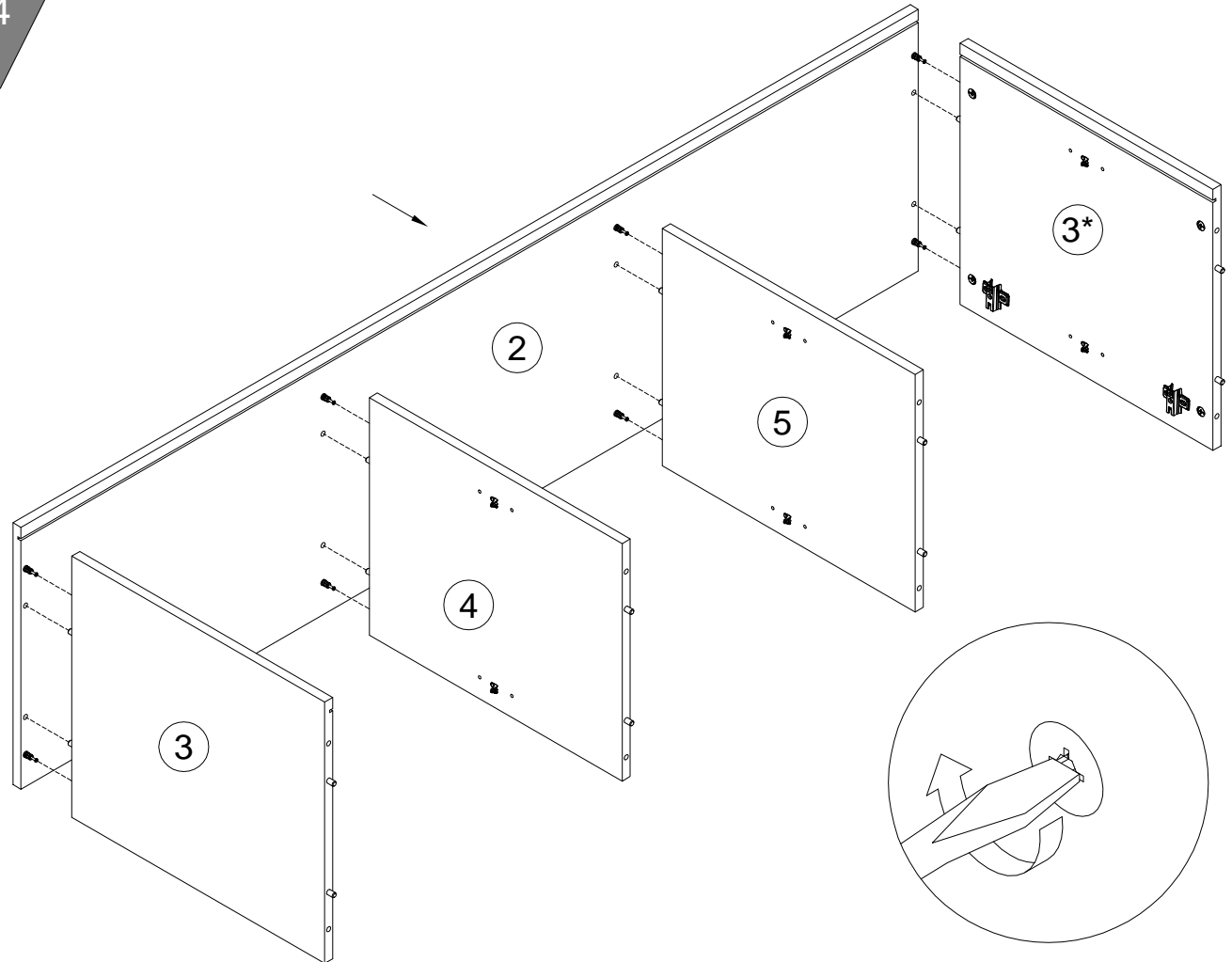
K 235594 6.3x16 x12



3

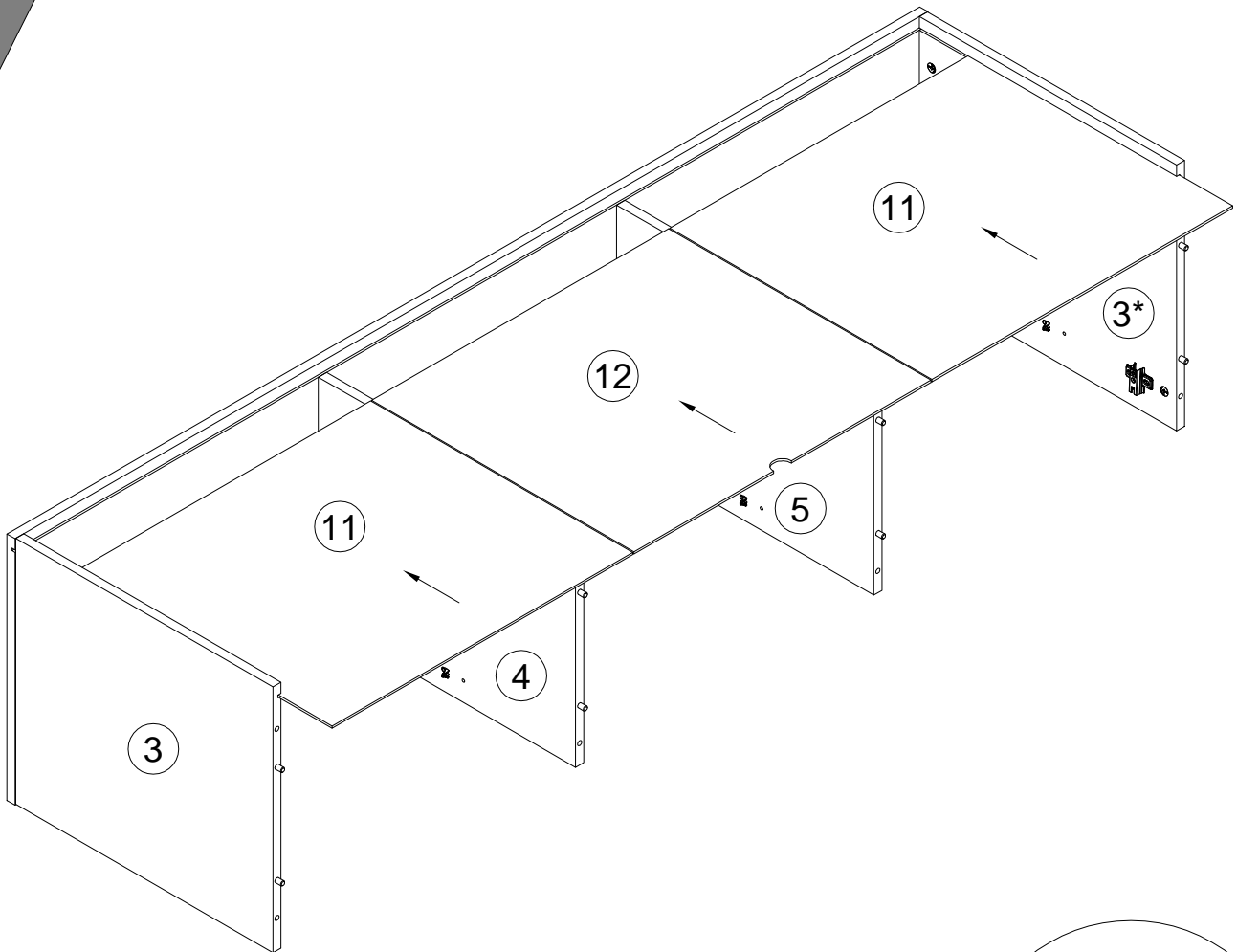


4

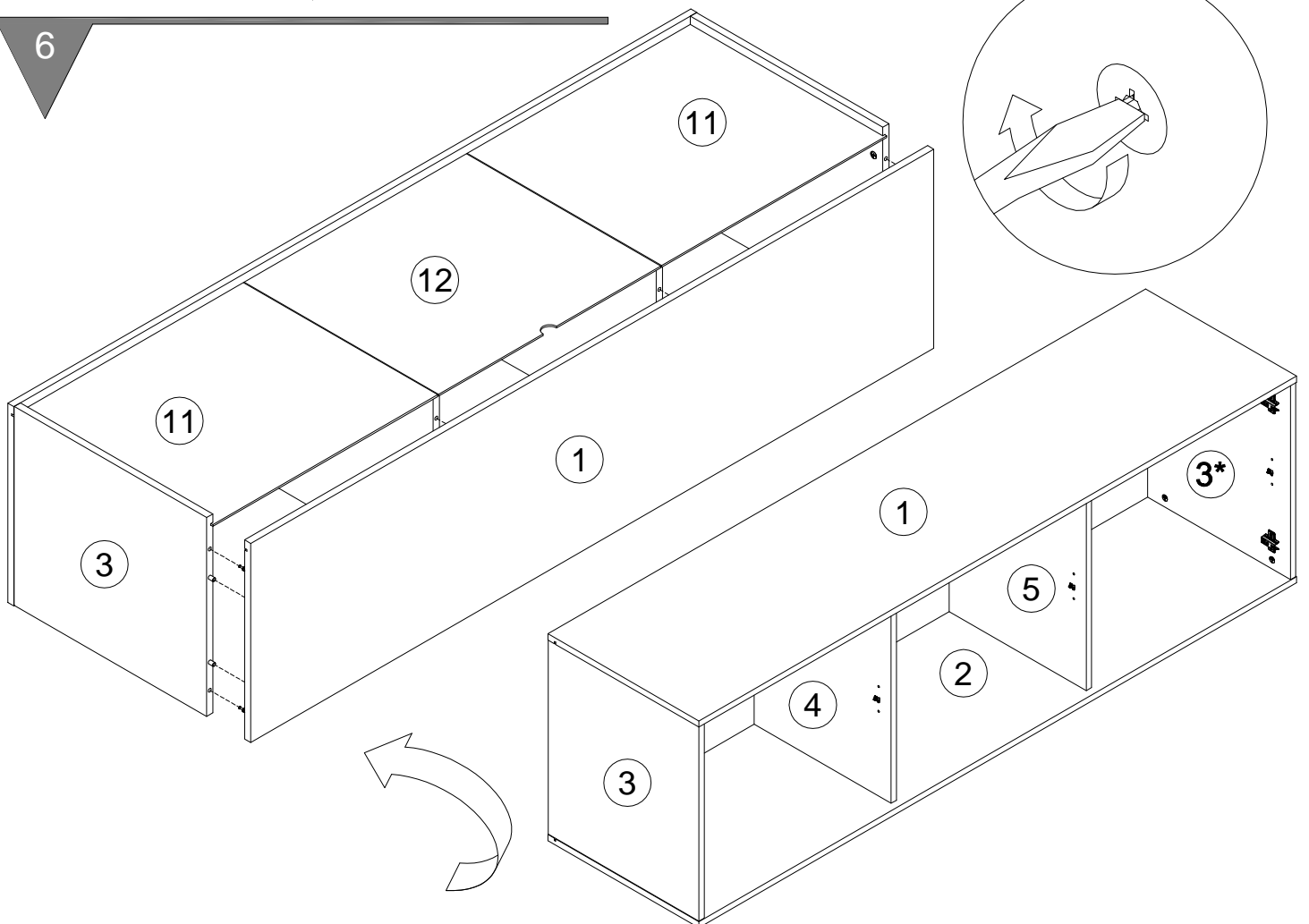


6

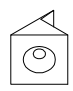
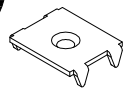

5

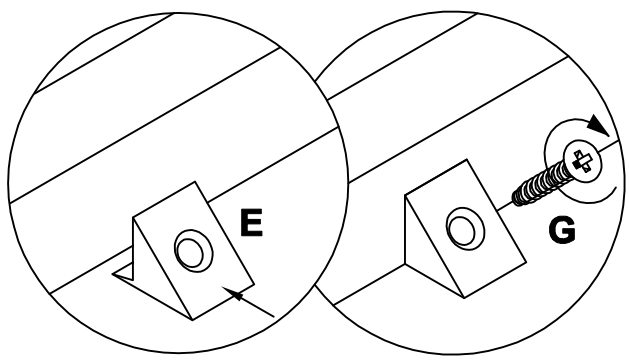


6

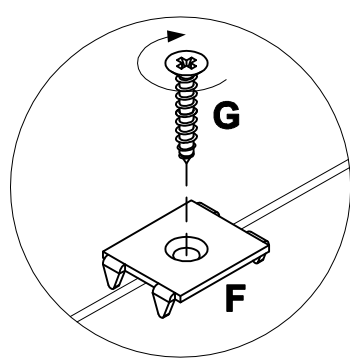
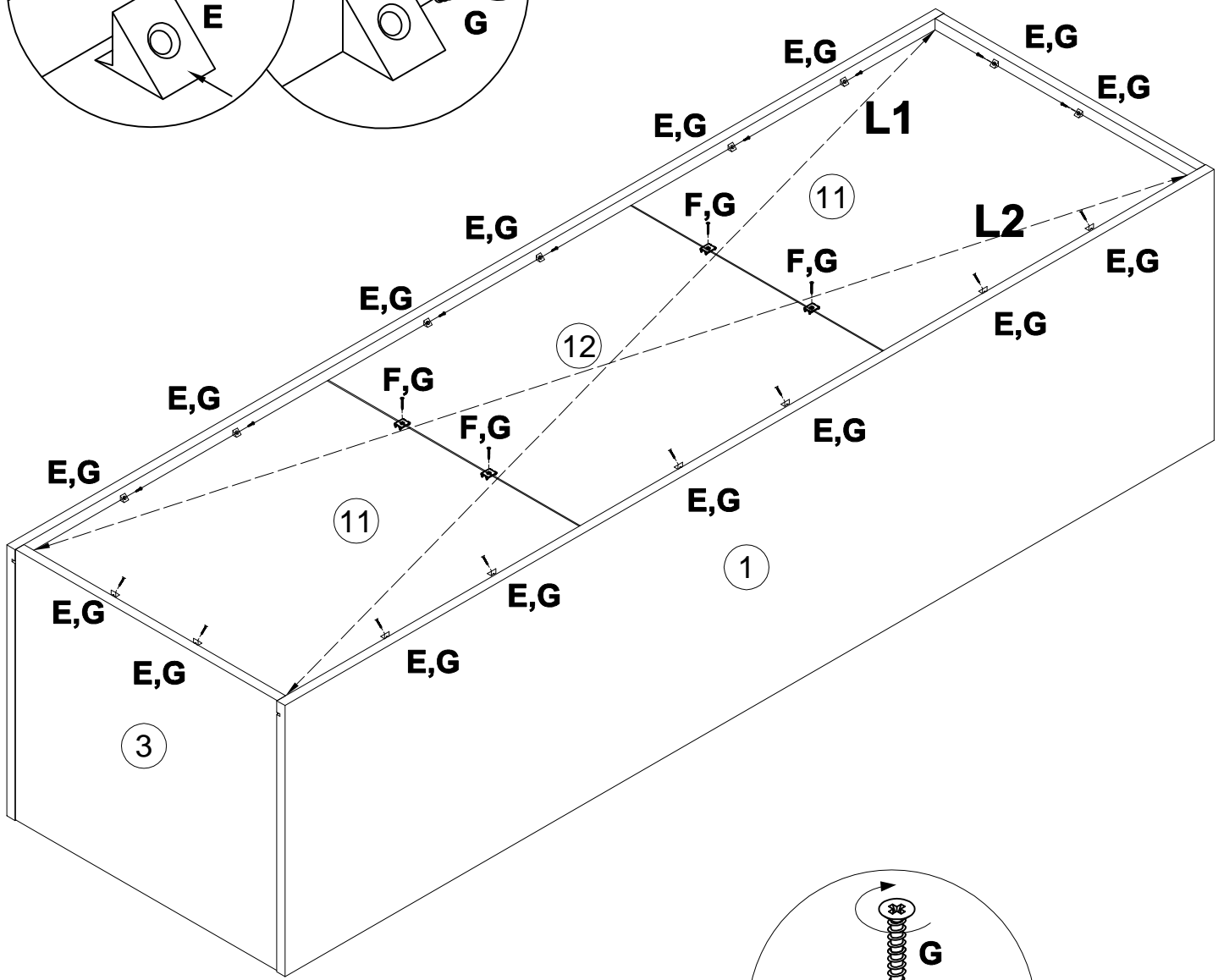


7

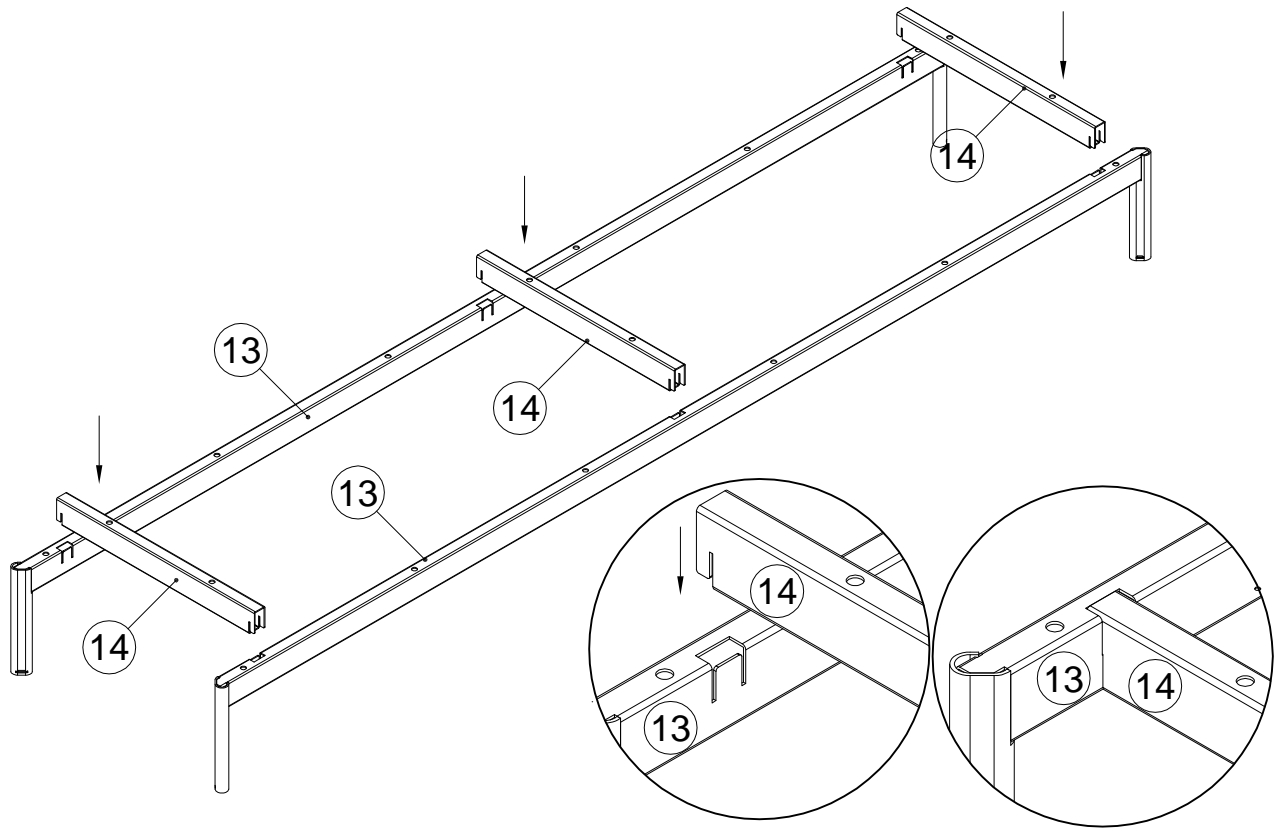
E 135021	 x16	F 062367	 x4	G 000759	 3x20 x20
--------------------	--	--------------------	---	--------------------	--



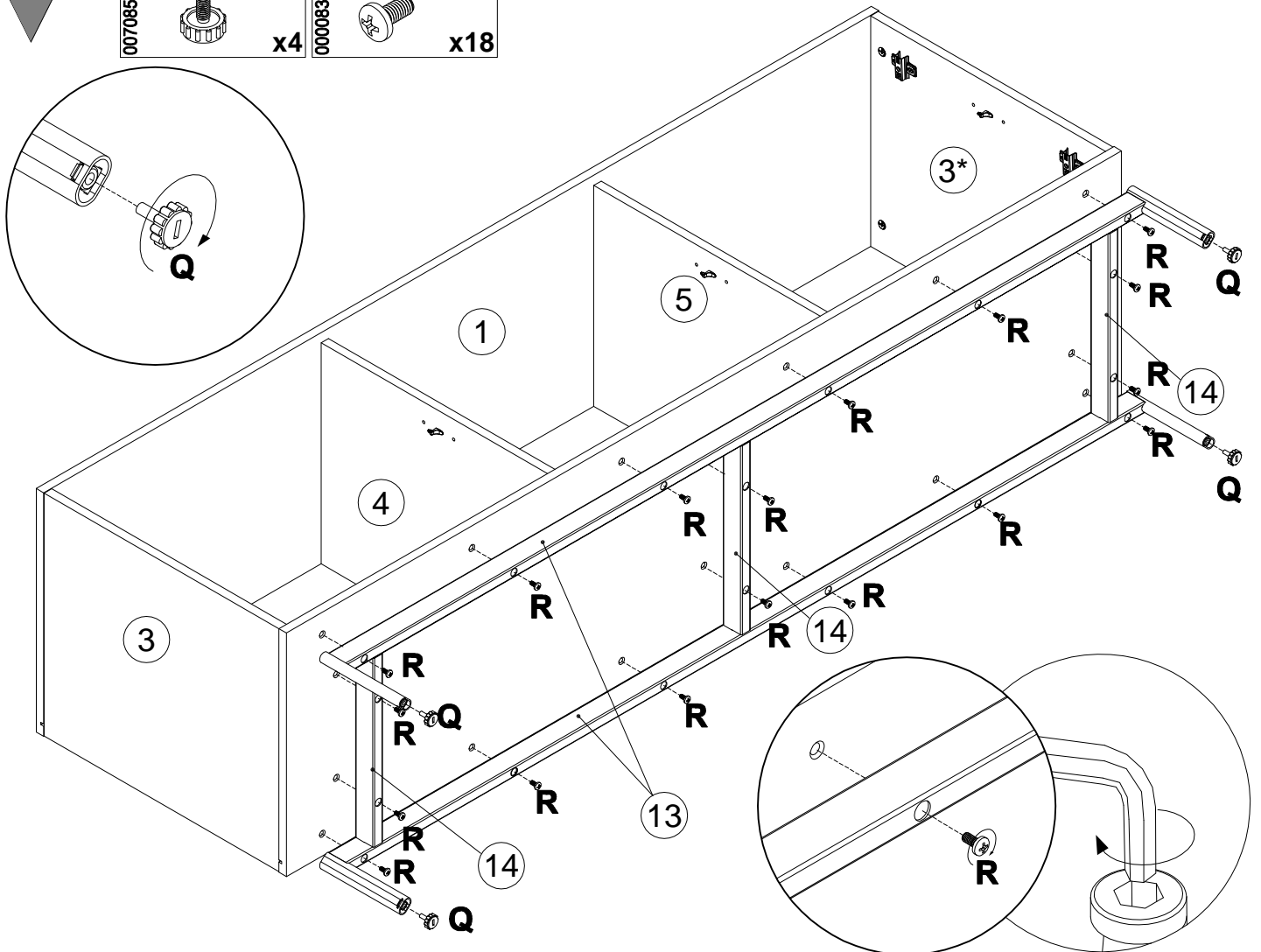
L1=L2



8

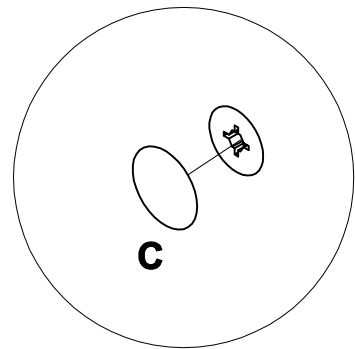
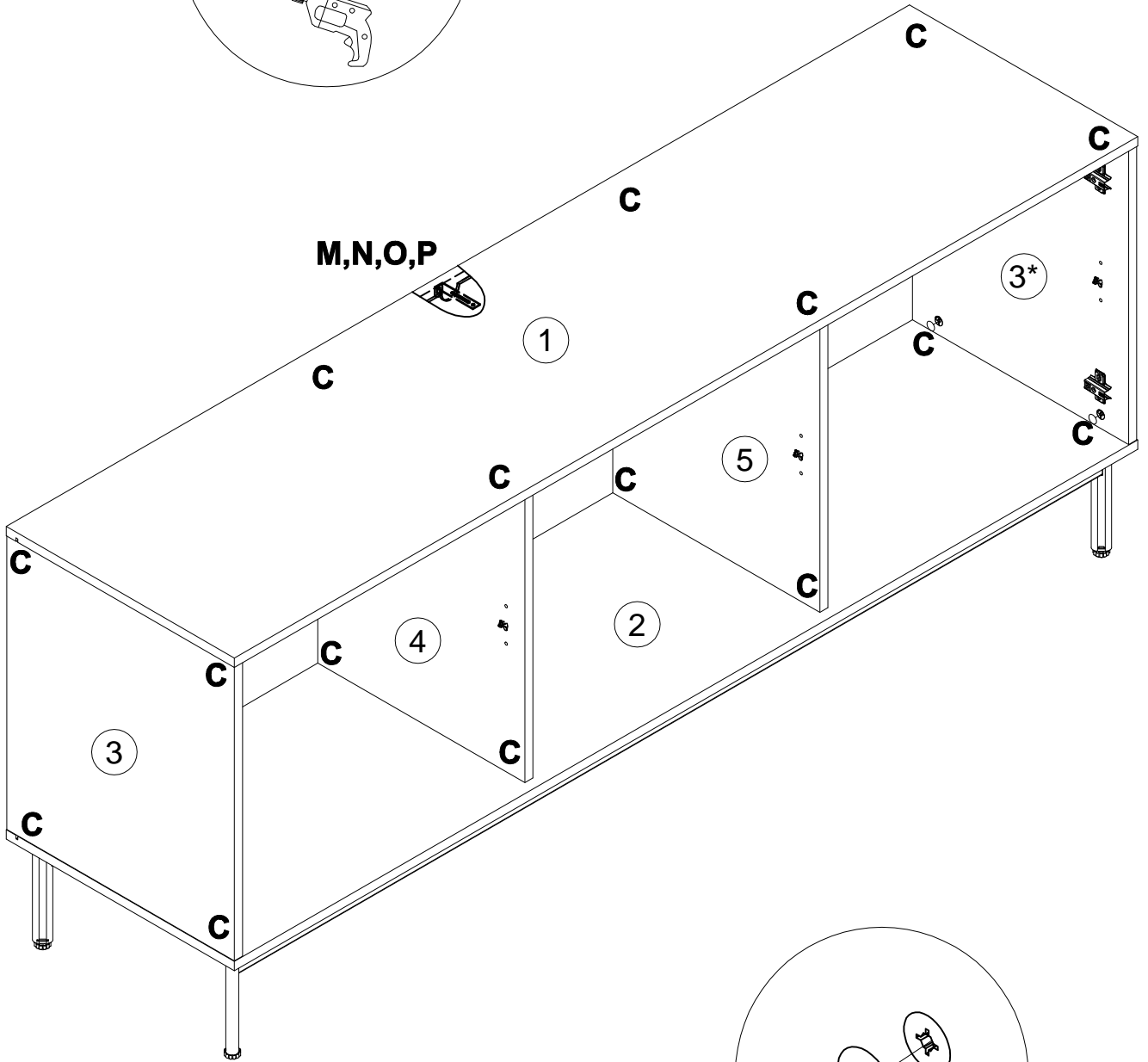
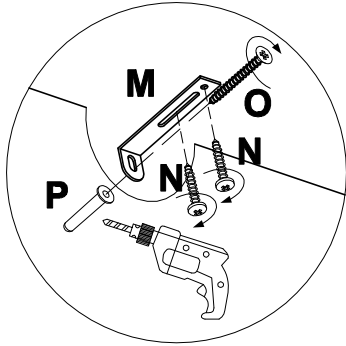


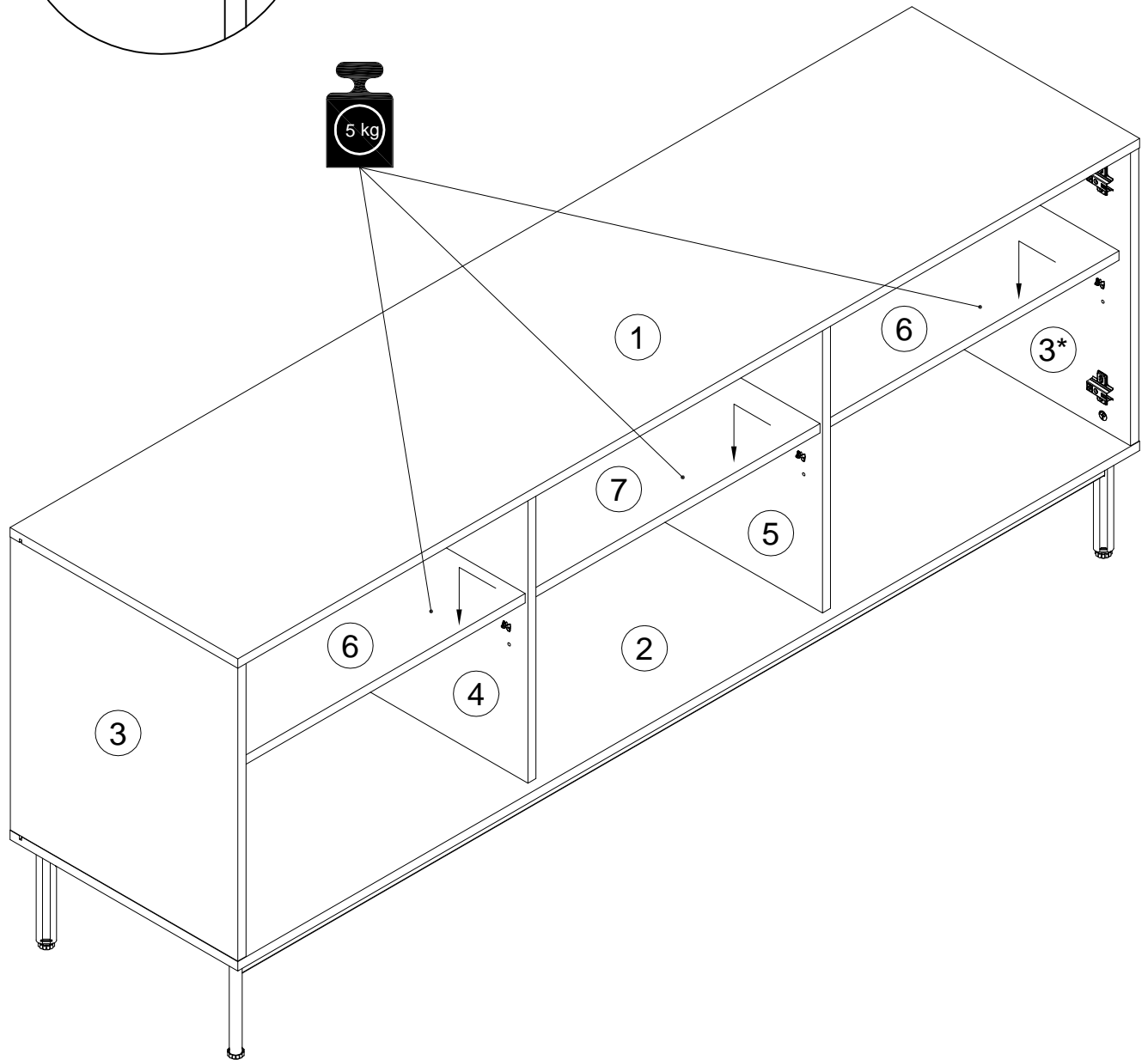
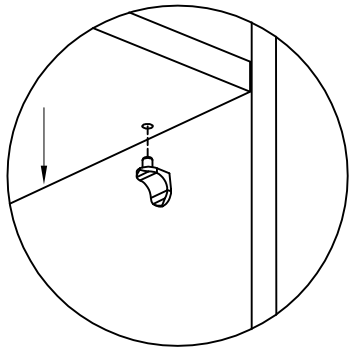
9

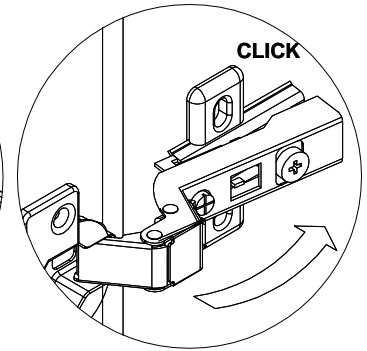
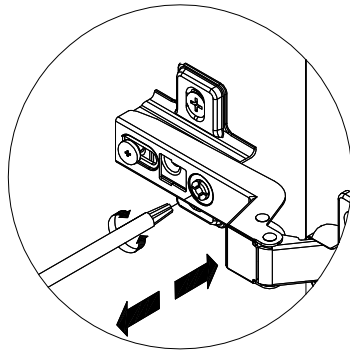
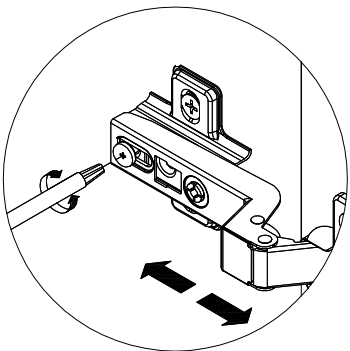
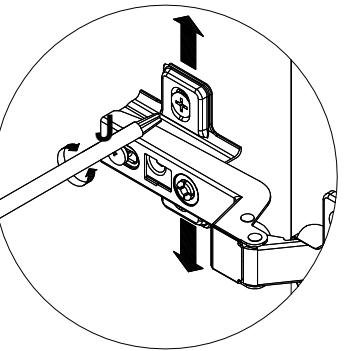
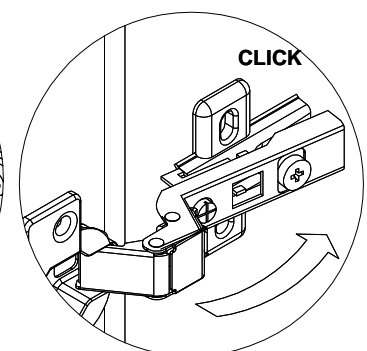
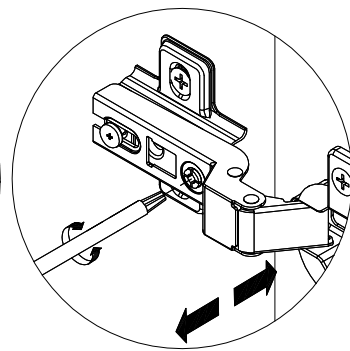
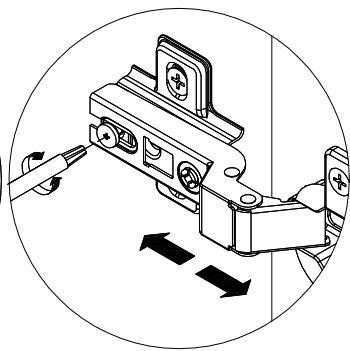
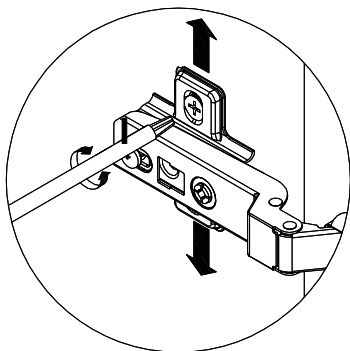
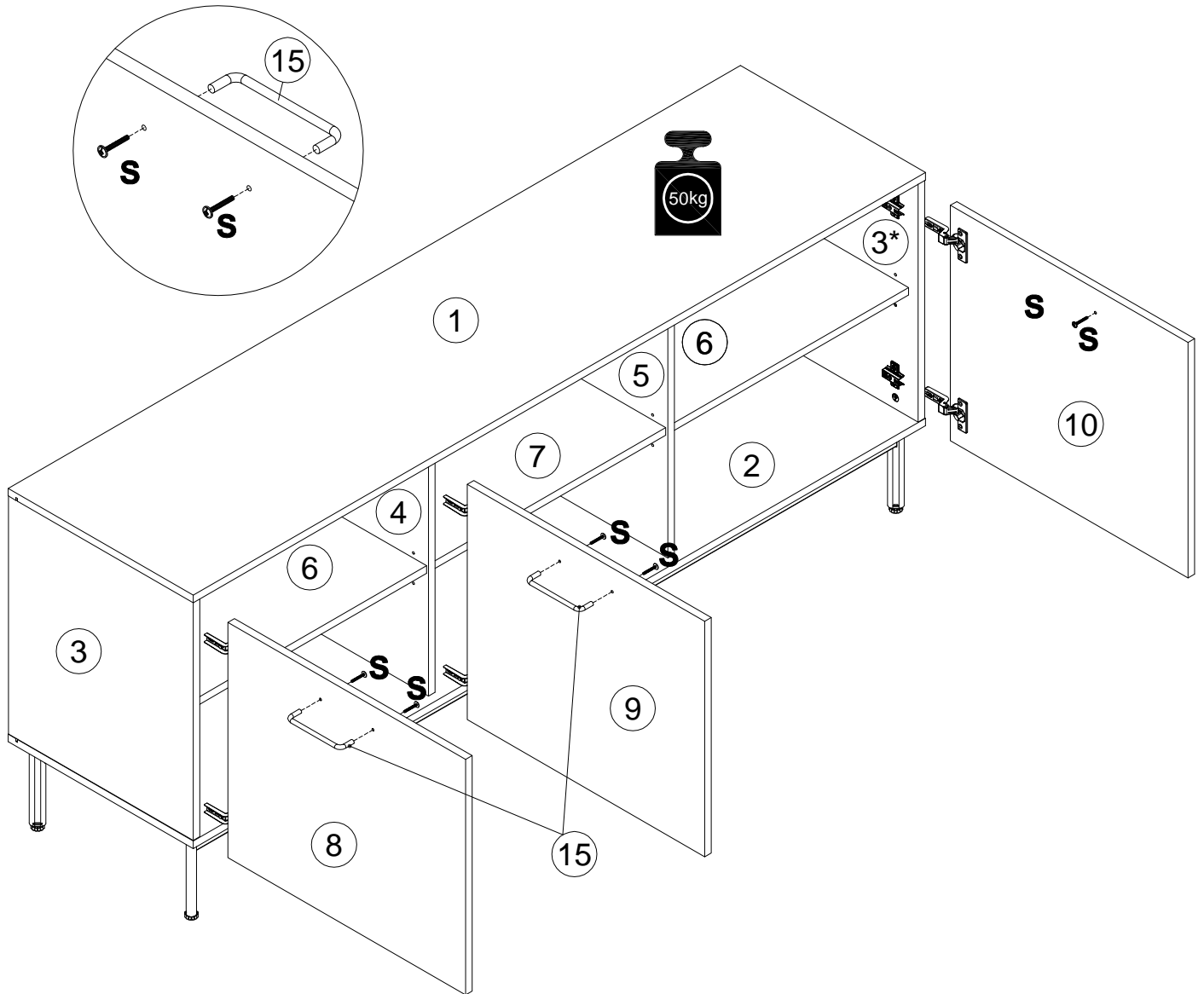


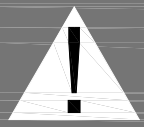
9

C 100640 20x0.5 x16	M 155999 x1	N 000754 3.5x16 x2	O 090185 4.5x45 x1	P 013859 8x40 x1
-------------------------------------	--------------------------	------------------------------------	------------------------------------	----------------------------------

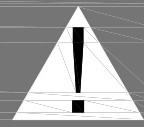








Achtung • Attention • Attenzione
Opgelet • Uwaga • Pozor • Figyelem
Atenție • Dikkat • Внимание



(D)	Wandbefestigung dient als Kippschutz – unbedingt anbringen! Bei einigen Wandtypen kann ein Spezialdübel erforderlich sein!
(GB)	The wall fastening serves to prevent tipping – be absolutely sure to mount it! For certain wall types, a special wall plug may be necessary!
(FR)	La fixation murale sert de protection contre le basculement – à installer impérativement ! Pour certains types de murs il faut des chevilles spéciales !
(IT)	Il fissaggio alla parete serve da protezione anti-ribaltamento – attaccarla assolutamente ! Per alcune strutture di parete può essere necessario un tassello speciale !
(NL)	Bevestiging aan de muur dient als kantelbescherming – zeker en vast bevestigen ! Bij enkele muurtypes is een speciale plug misschien vereist !
(PL)	Mocowanie do ściany jest jednocześnie zabezpieczeniem przed przewróceniem – koniecznie zamontować! Do niektórych rodzajów ścian koniecznie zastosować specjalne kołki mocujące.
(CZ)	Montáž na stěnu slouží jako ochrana proti převrnutí – bezpodmienečně umístěte! Uněkterých typů stěn může být zapotřebí speciální hmoždinka !
(SK)	Upevnenie na stenu slúži ako ochrana proti prevráteniu – bezpodmienečne použite! Pre niektoré druhy stien môže byť potrebná špeciálna hmoždenka !
(HU)	A terméket a falhoz kel rögzíteni, különben az felborulhat! Egyes faltípusoknál speciális tiplit kell használni !
(RO)	Sistemul de fixare la perete servește ca protecție la răsturnare – de montat obligatoriu! Pentru unele tipuri de pereți este posibil să fie necesar un diblu special !
(TR)	Duvardaki sabitleme, devrilmeye karşı bir emniyet tedbiridir ve mutlaka monte edilmelidir! Bazı duvar tiplerinde bunun için özel bir düble gerekli olabilir !
(RU)	Обязательно установите крепление на стене во избежание опрокидывания ! Для некоторых типов стен может потребоваться специальный дюбель !