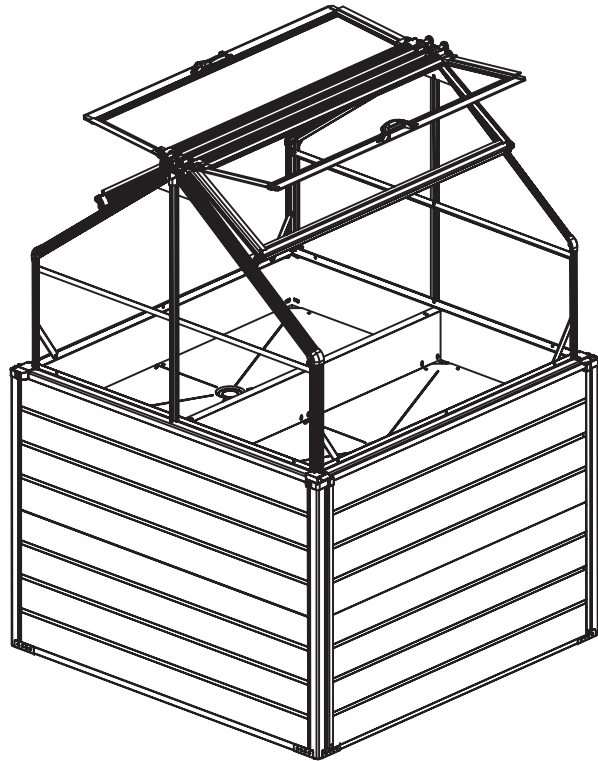


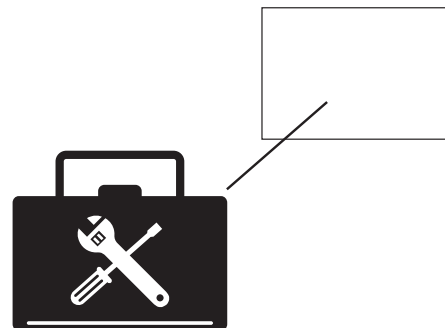
# GEWÄCHSHAUS



**D** Montageanleitung

**GB** Assembly instructions

**F** Notice de montage



## SICHERHEITSHINWEISE

Wir empfehlen ausdrücklich, bei der Montage Arbeitshandschuhe zu tragen. Versuchen Sie nicht, das Gewächshaus bei Wind oder nassem Wetter aufzubauen. Kommen Sie mit den Aluminiumprofilen nicht mit den Freileitungen in Berührung. Immer Schuhe und eine Schutzbrille tragen, wenn Sie mit stranggepresstem Aluminium arbeiten. Entsorgen Sie alle Plastiktüten – halten Sie sie außerhalb der Reichweite von Kleinkindern. Das Gewächshaus muss auf einer ebenen Fläche aufgestellt und befestigt werden. Während der Errichtung nicht gegen das Gewächshaus anlehnen oder drücken. Halten Sie Kinder vom Montagebereich fern. Gewächshaus nicht in einem Bereich aufstellen, der übermäßigem Wind ausgesetzt ist. Das Gewächshaus nicht aufbauen, wenn Sie müde sind, Drogen oder Alkohol zu sich genommen haben oder wenn Sie zu Schwindelanfällen neigen. Bei Verwendung einer Trittleiter oder von Elektrowerkzeugen ist darauf zu achten, dass Sie die Sicherheitshinweise des Herstellers befolgen. Heiße Gegenstände wie kürzlich verwendete Grills, Schweißgeräte usw. dürfen nicht im Gewächshaus gelagert werden. Stellen Sie sicher, dass sich keine versteckten Rohre oder Kabel im Boden befinden, bevor Sie die Bolzen einsetzen.

## ALLGEMEINE HINWEISE

Dies ist eine mehrteilige Baugruppe; für die Montage mindestens 100 Minuten einplanen. Auswahl des Standorts – wählen Sie eine sonnige, ebene Position fern von überhängenden Bäumen. Befestigen Sie Ihr Gewächshaus direkt auf einem soliden Betonfundament, so verwenden Sie die vorgebohrten Löcher im mitgelieferten Metallboden. Die Einzelteile sollten überprüft werden und in greifbarer Nähe liegen. Kleinteile (Schrauben usw.) in einer Schüssel aufbewahren, damit sie nicht verloren gehen. Beachten Sie, dass die Tür auf der rechten Seite eingehängt ist und sich somit nach rechts öffnet. Das Dach frei von Schnee und Laub halten.

## PFLEGE & WARTUNG

Verwenden Sie eine milde Reinigungslösung, wenn Ihr Gewächshaus gereinigt werden muss.

Mit kaltem Wasser abspülen.

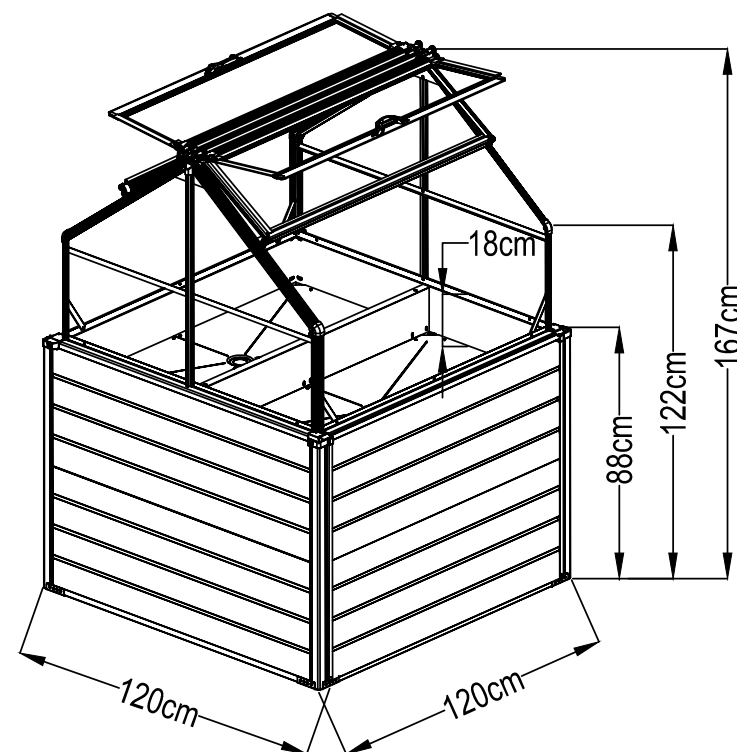
Aceton, Scheuermittel oder andere spezielle Reinigungsmittel NICHT zur Reinigung der durchsichtigen Platten verwenden.

## WERKZEUGE & AUSRÜSTUNG

Silikondichtstoff & Applikator, flache Ahle, Kreuzschlitz-Schraubenzieher, Trittleiter, Maßband, großer Hammer, Schere, Arbeitshandschuhe, Bohrmaschine, Wasserwaage, Schmiermittel siehe andere Seite für Inhalt, Kunststoff- oder Gummihammer. 2 mm Metallbohrer

Wird Hilfe benötigt, lassen Sie sich in einem Geschäft professionell beraten.

## PRODUKTGRÖßE



# TEILELISTE

Nr.	Anz.		Nr.	Anz.		Nr.	Anz.		Nr.	Anz.	
1	4		B1	4		F1	16		S2L	1	
3	4		B3	2		F2	4		S2R	1	
4	4		B5	4		F3	36		S3	2	
5	2		B6	2		F4	54		S5	4	
6	2		B10	4		F5	46		S6	4	
7	4		B7	4		F6	10		S7L	2	
8	1		B8	1		F7	16		S7R	2	
9	4		B9	1		F8	8		S8L	2	
10	2		P6	2		Nr.	Anz.		S8R	2	
11	4		P7	2		S1	2		S9L	2	
W1	6		P8	6		S1L	1		S9R	2	
W2	4		S10	1		S1R	1		GB	2	
W4	4					<b>ÜBERSICHT POLYCARBONAT-PLATTE</b>					
W3	2										
D1	2					<p>Die Seite mit der weißen Folie zur Sonne, da sie UV-geschützt ist.</p>					
D2	4										

- 3 -

D



D2 x4



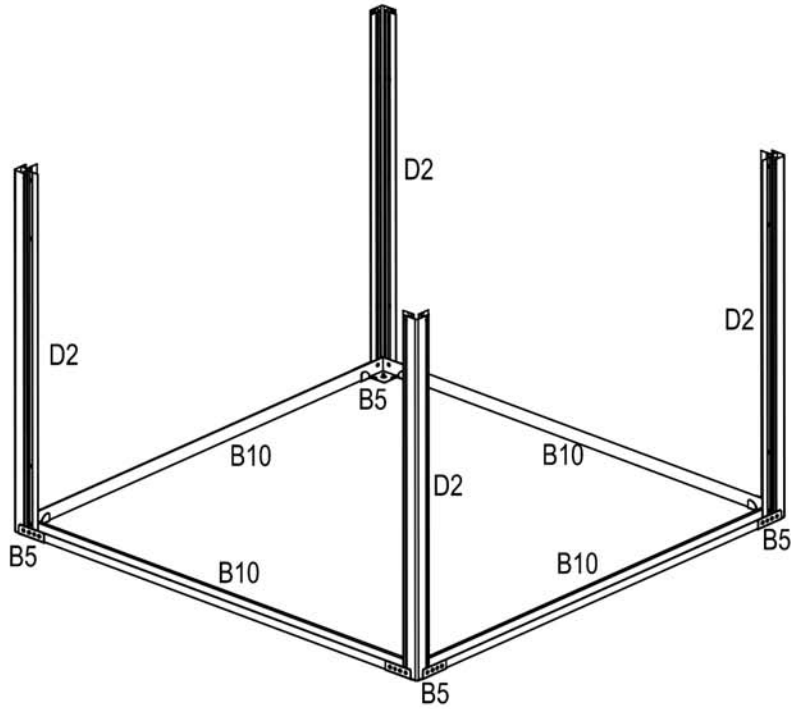
B5 x4



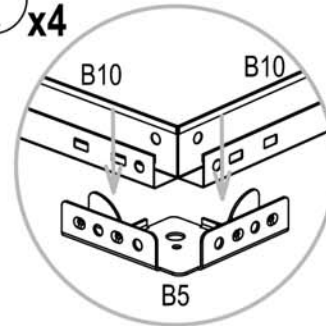
B10 x4



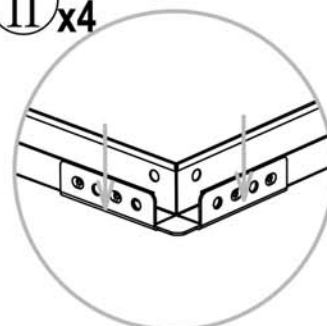
F3x8



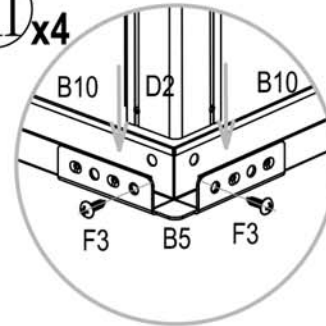
I x4



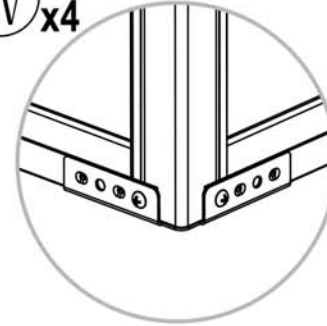
II x4

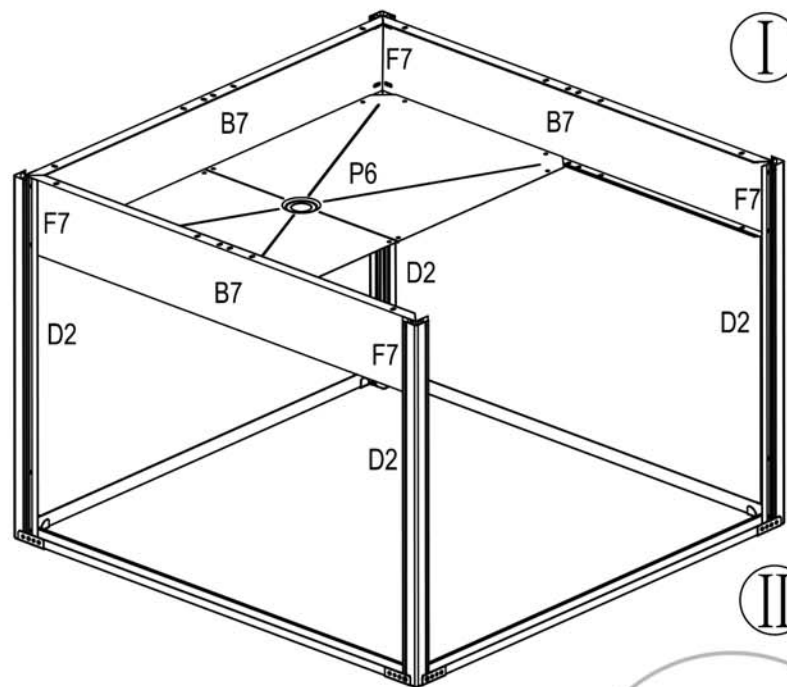
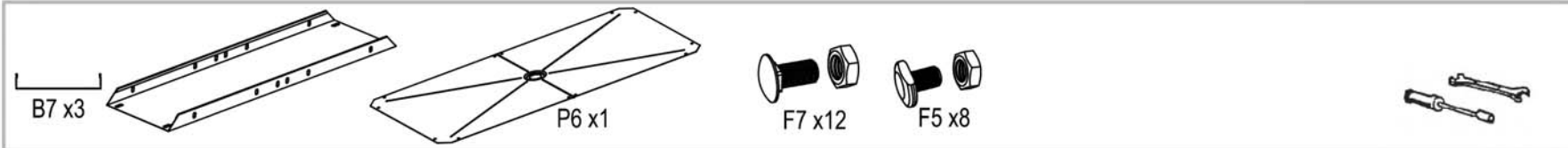


III x4

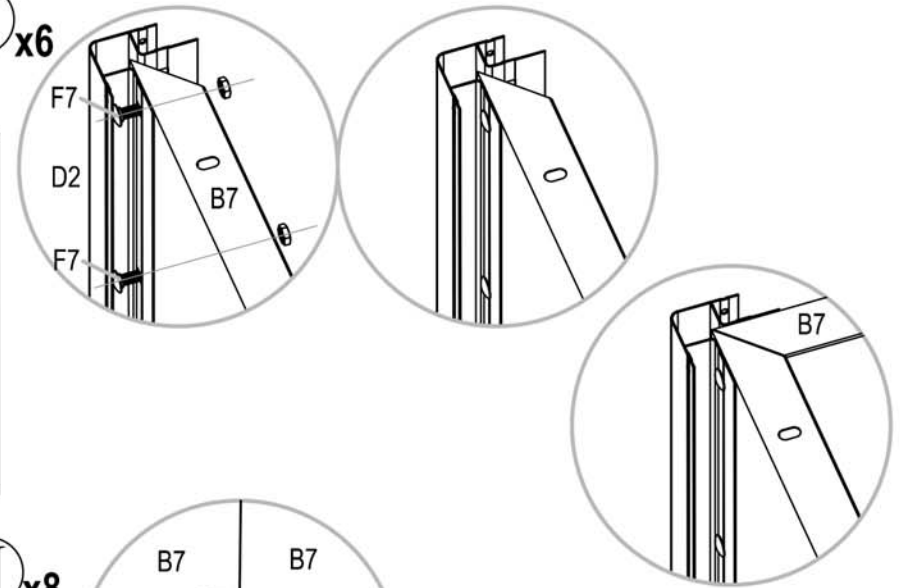


IV x4

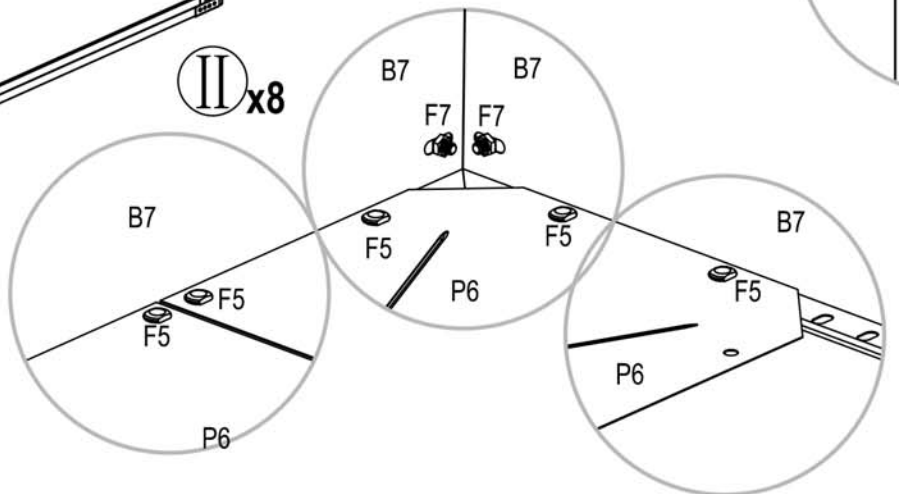




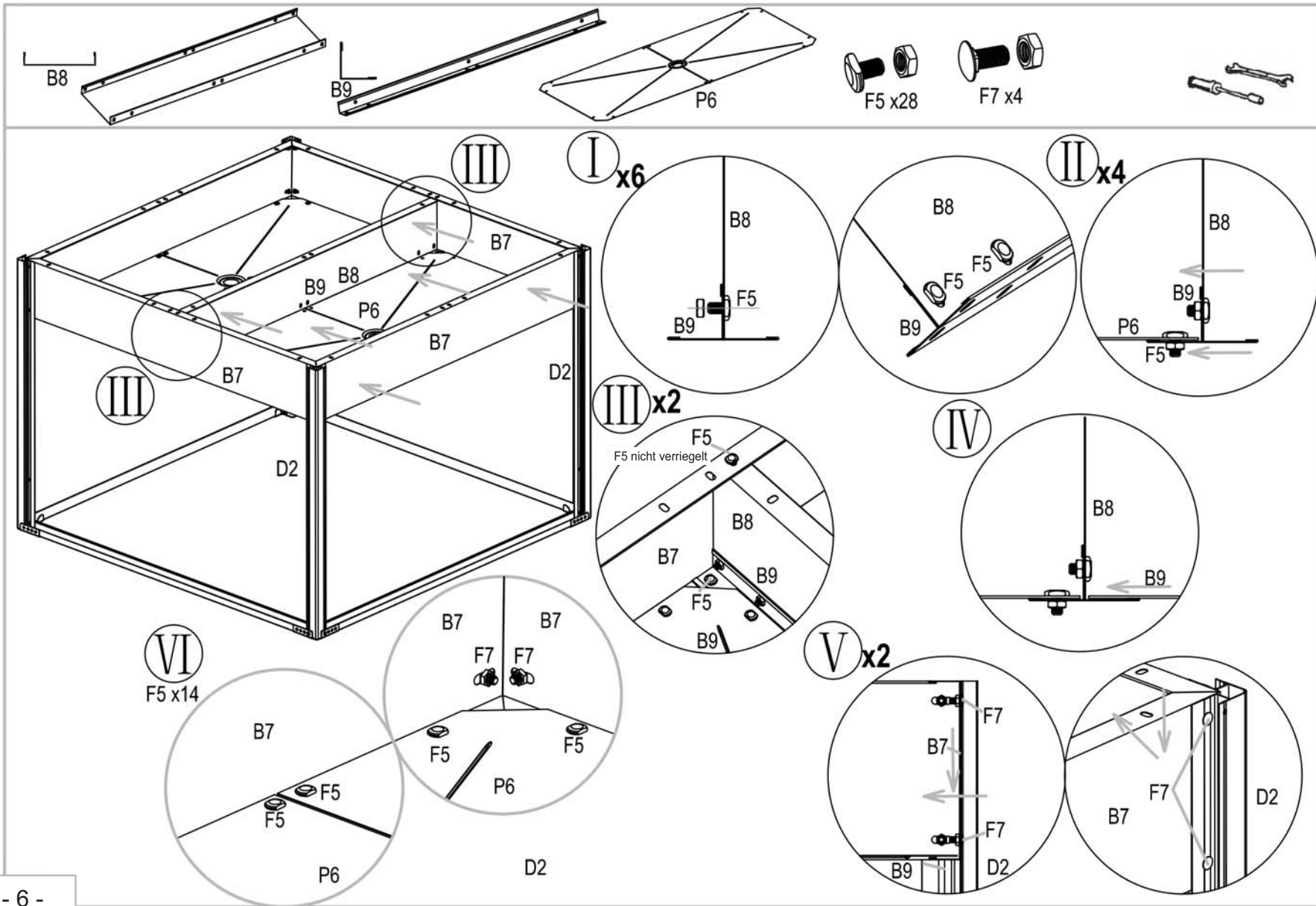
I x6

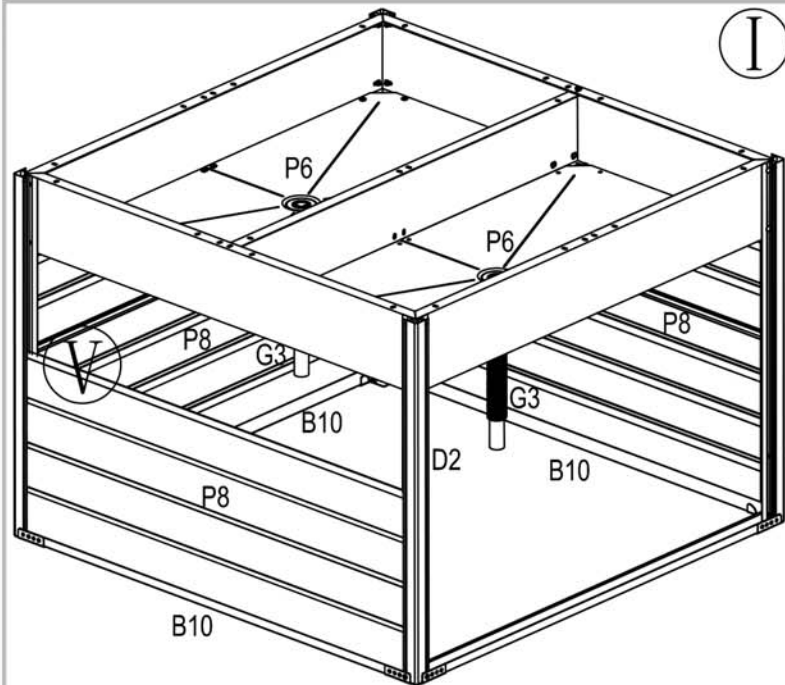
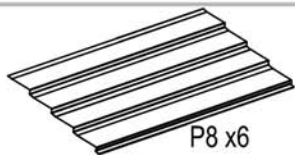


II x8

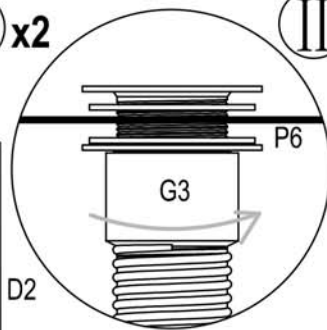




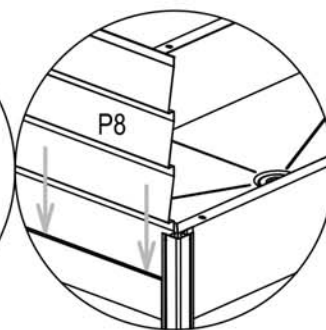
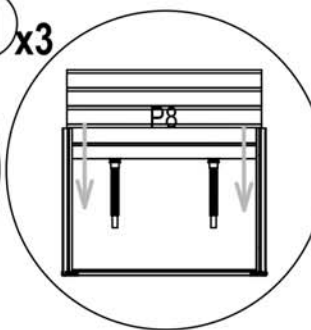




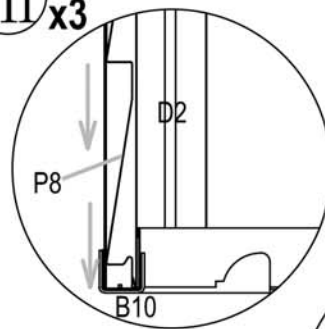
I x2



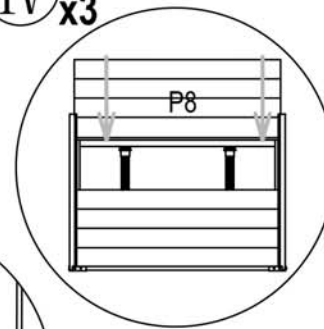
II x3



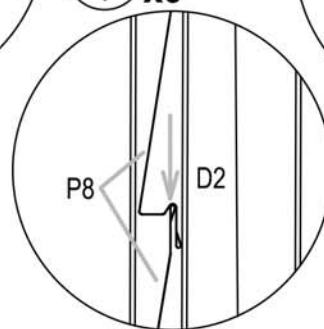
III x3

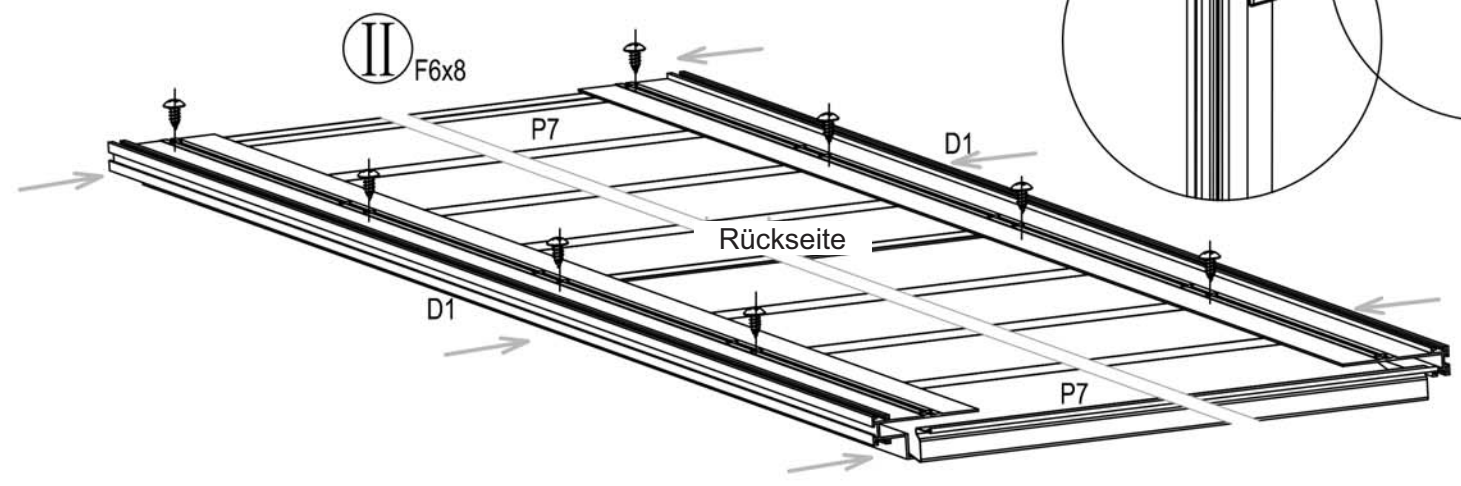
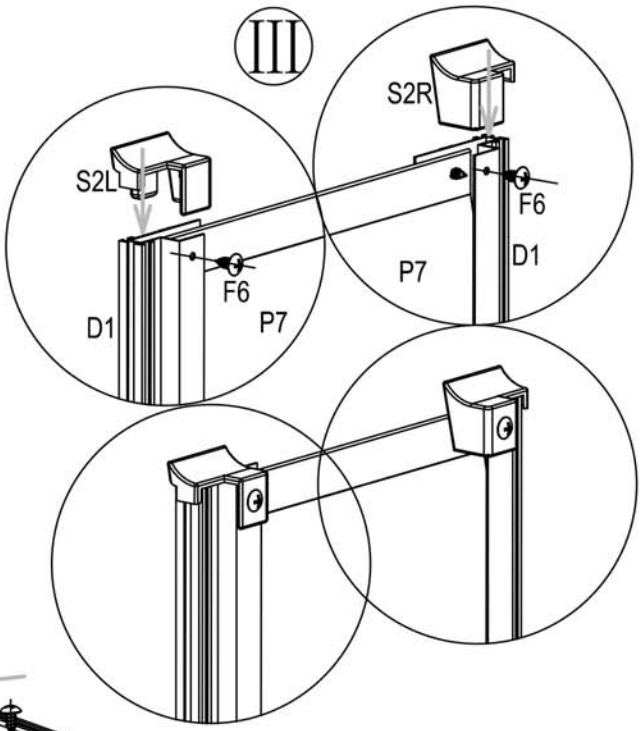
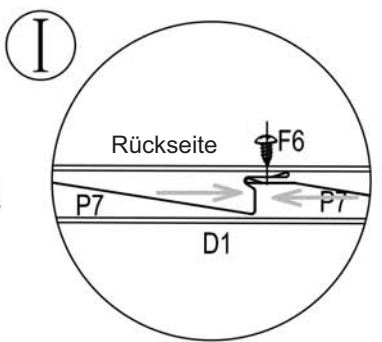
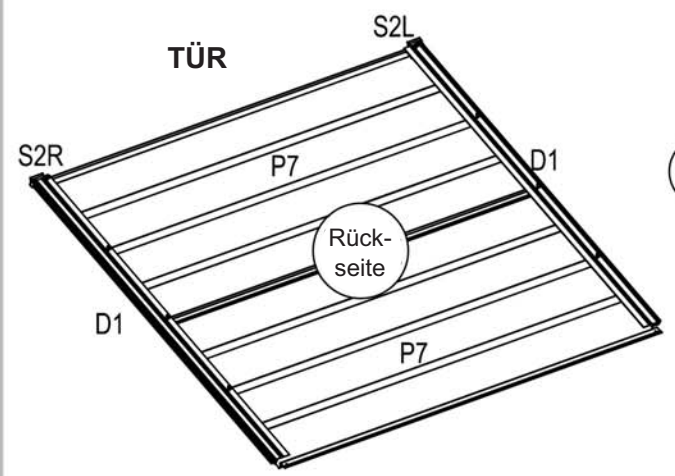
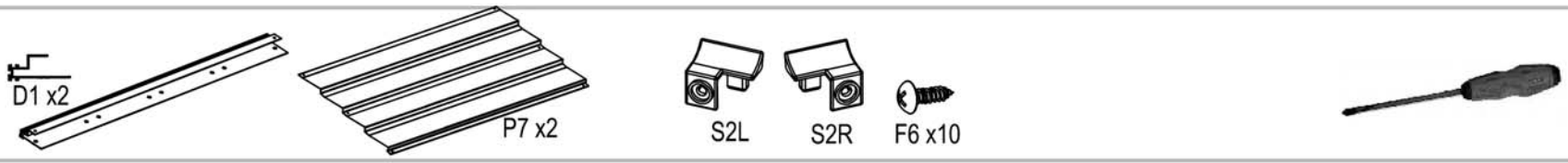


IV x3



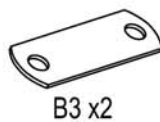
V x3



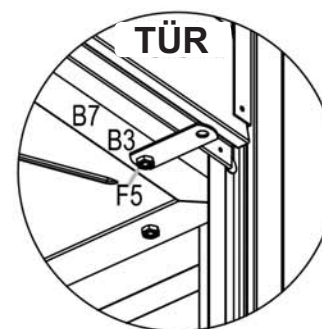
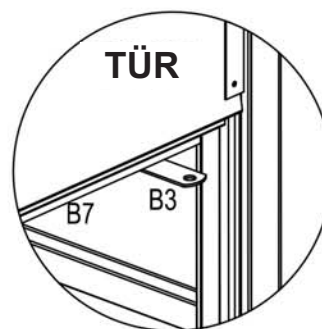
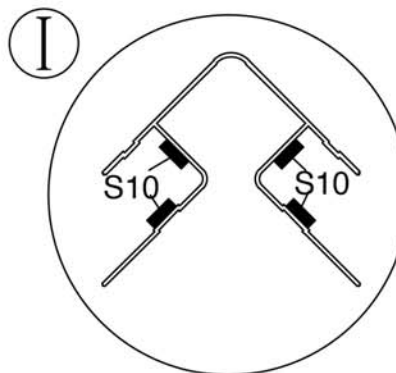
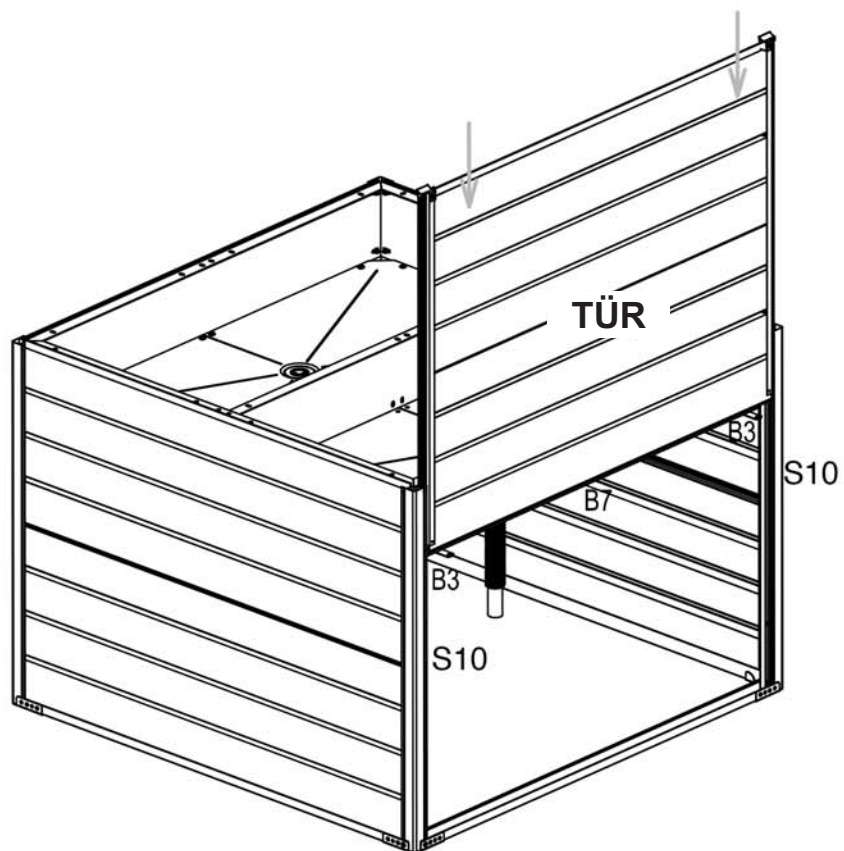




S10

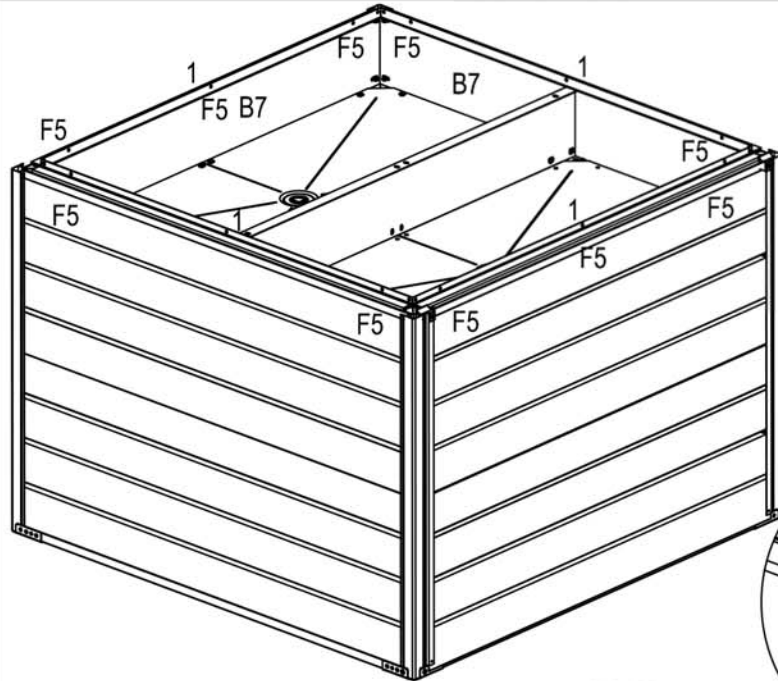


B3 x2

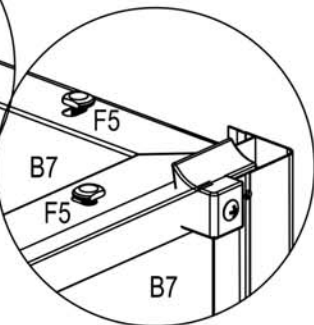
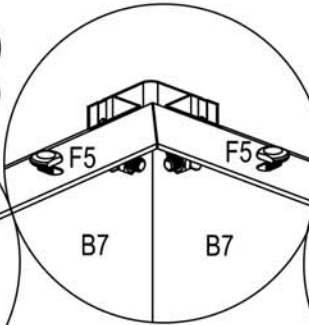
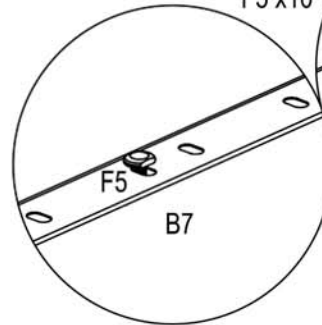


1 x4

F5 x10

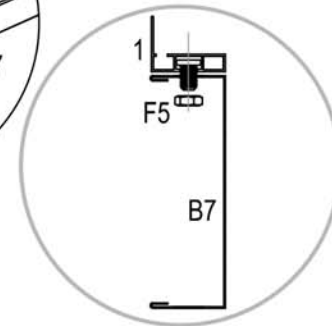
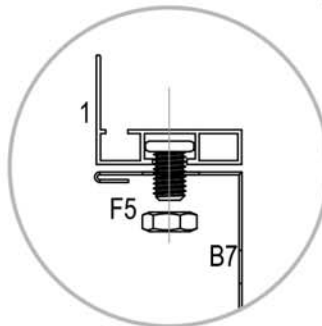
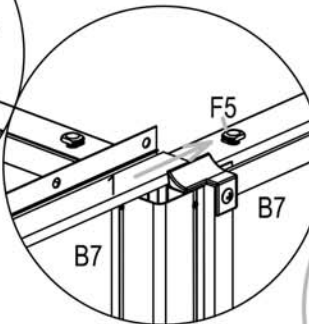
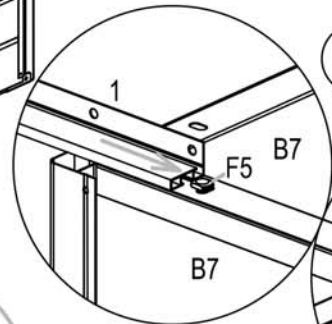


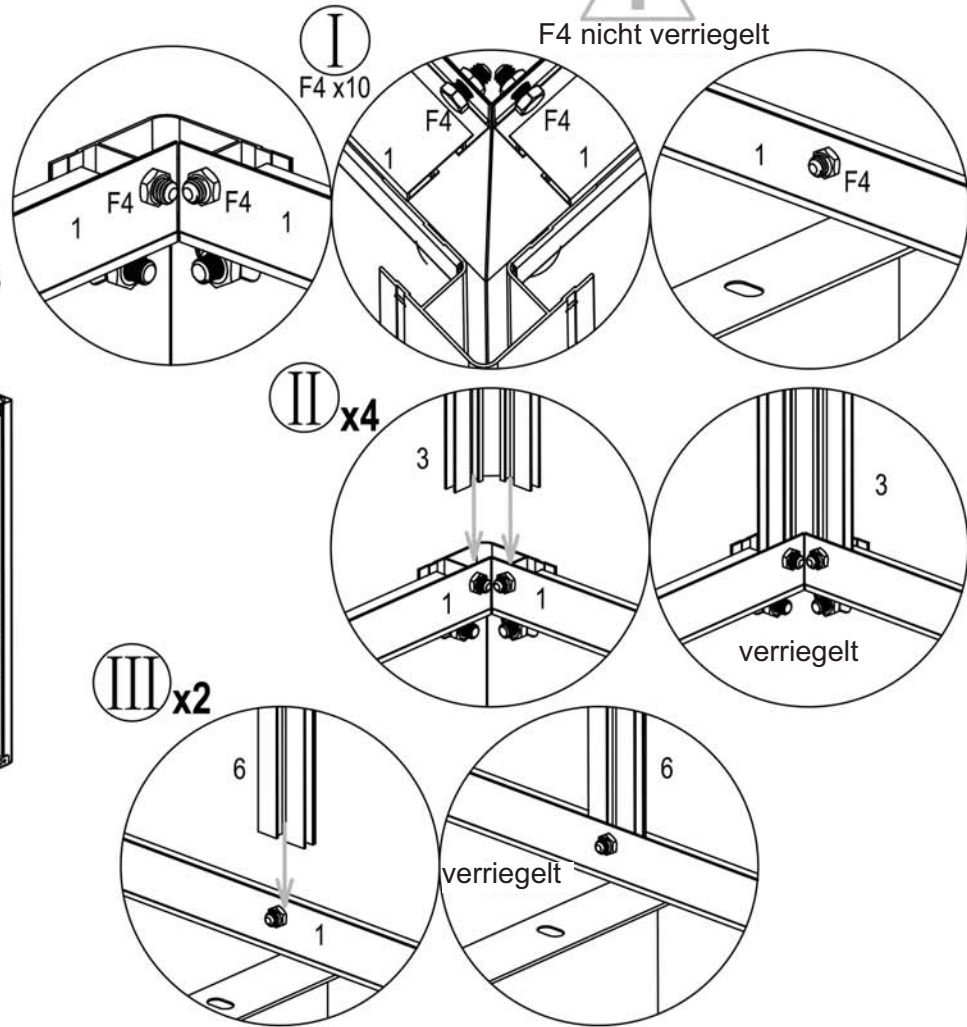
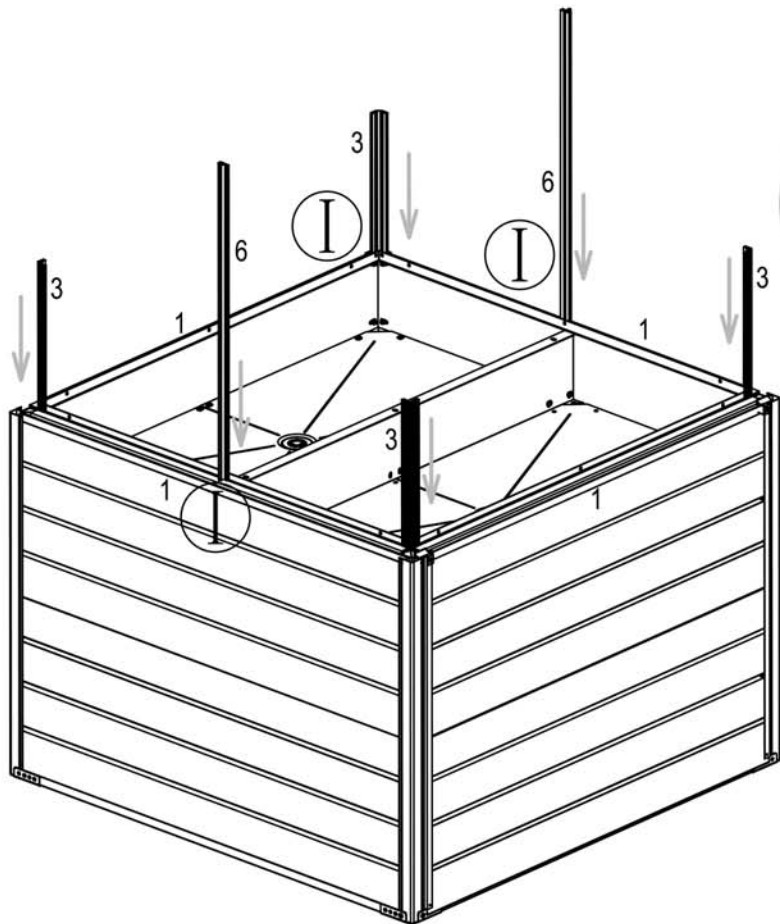
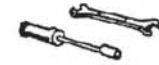
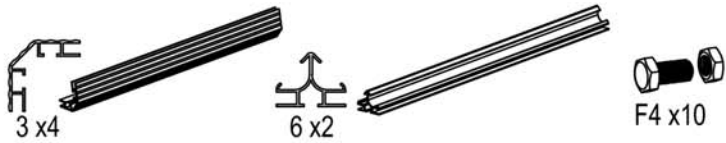
I  
F5 x10

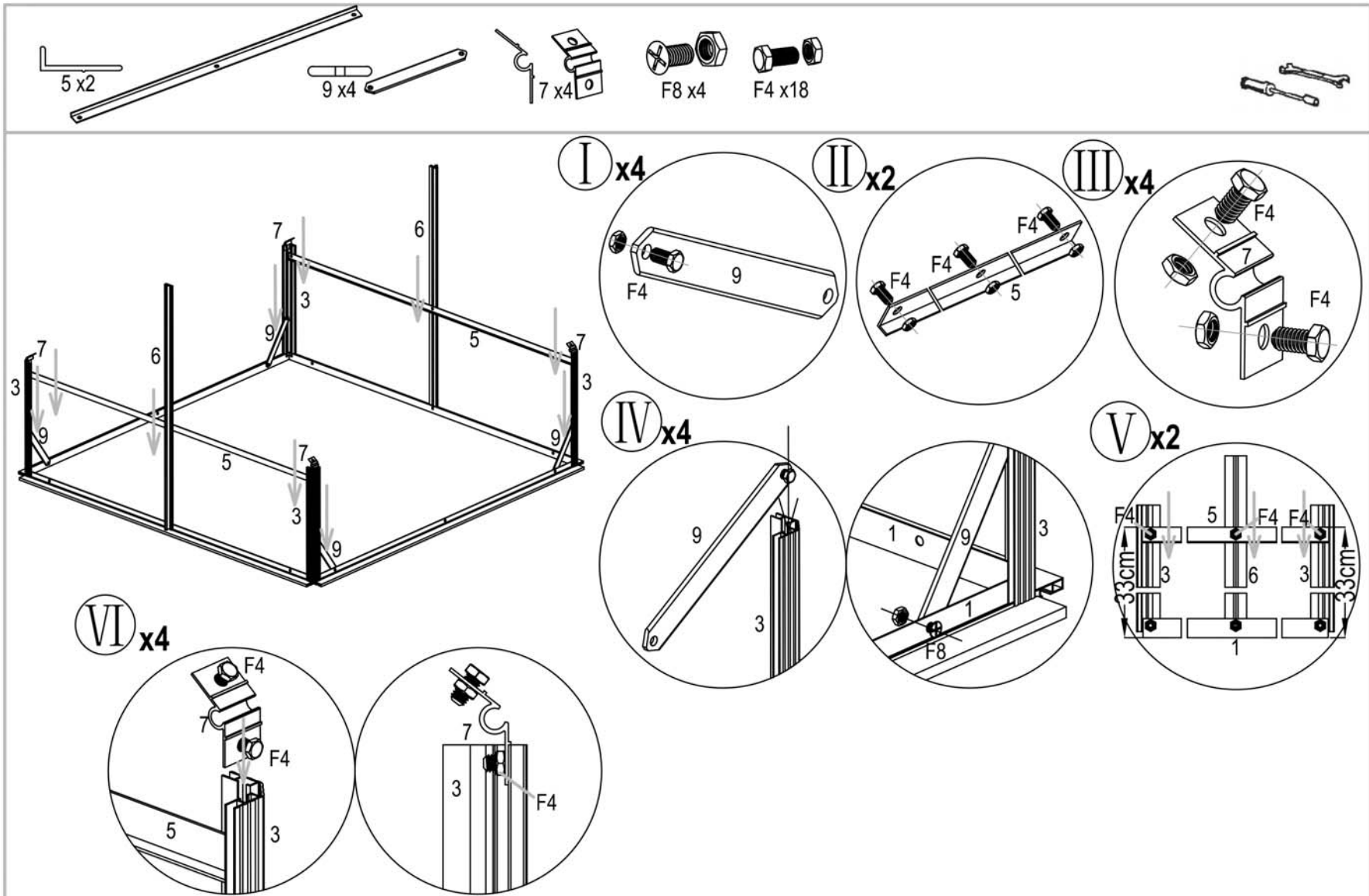


F5 nicht verriegelt

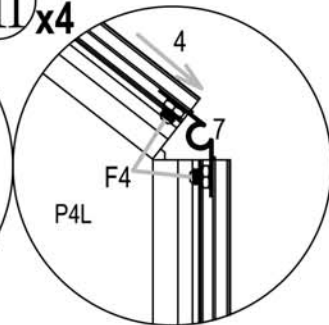
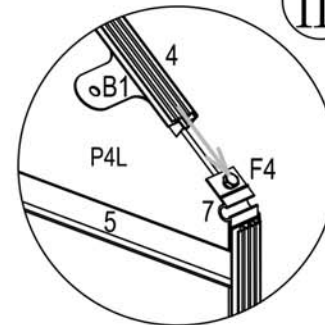
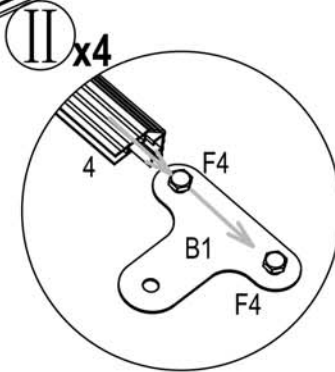
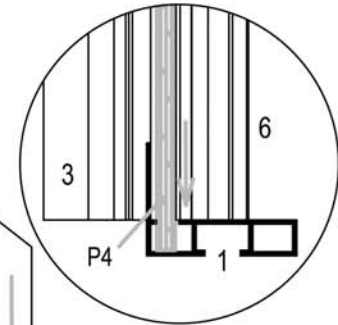
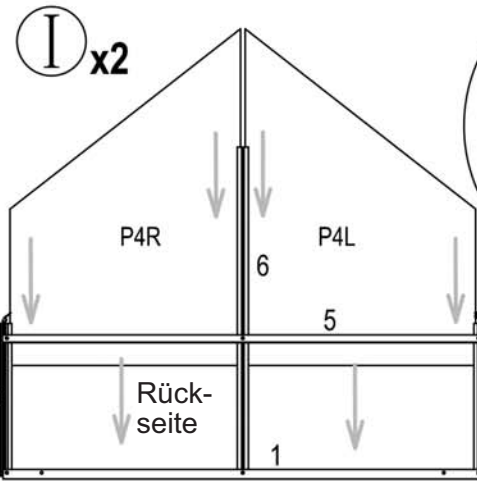
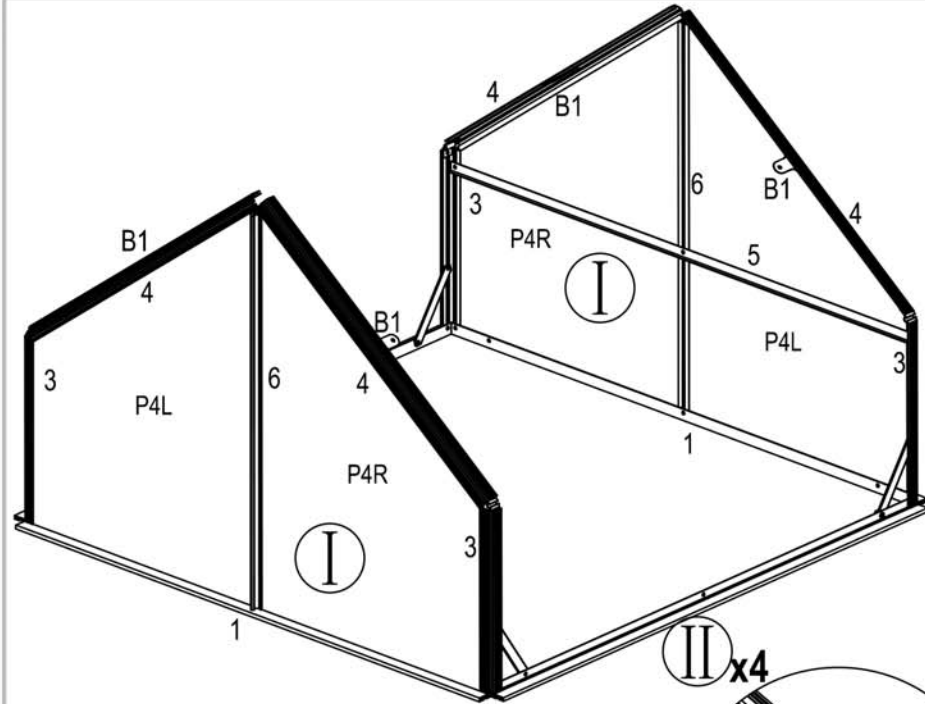
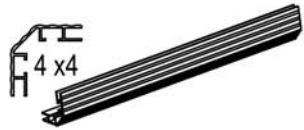
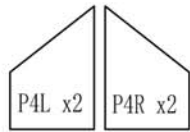
II x2



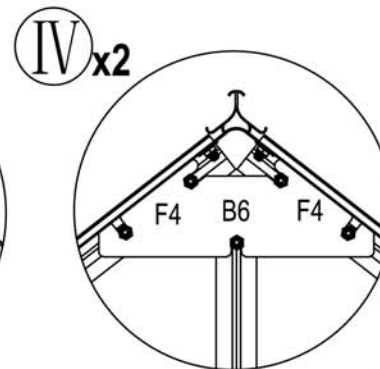
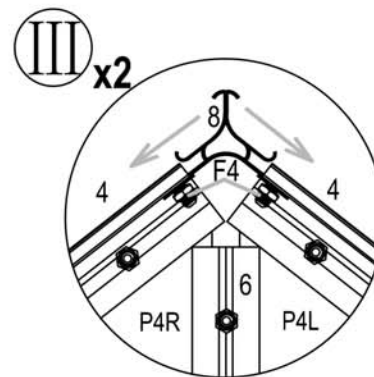
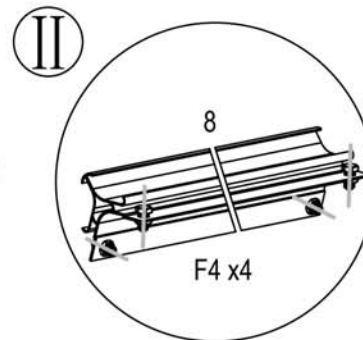
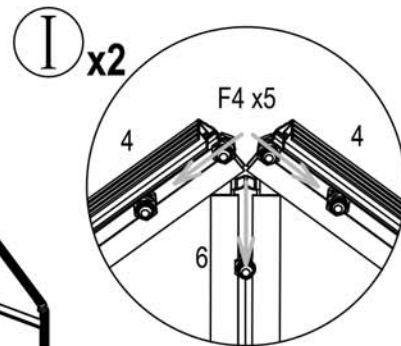
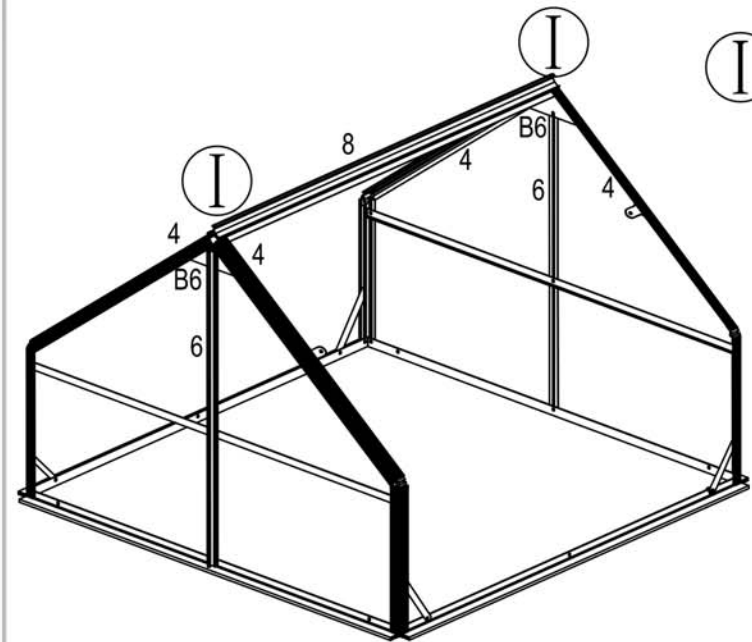




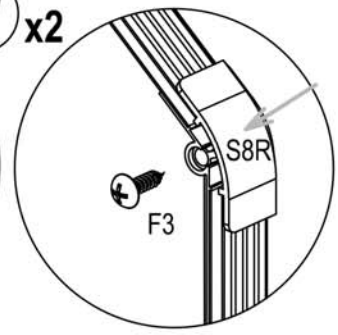
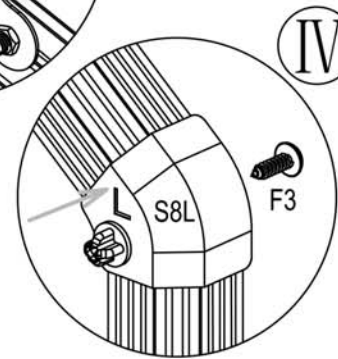
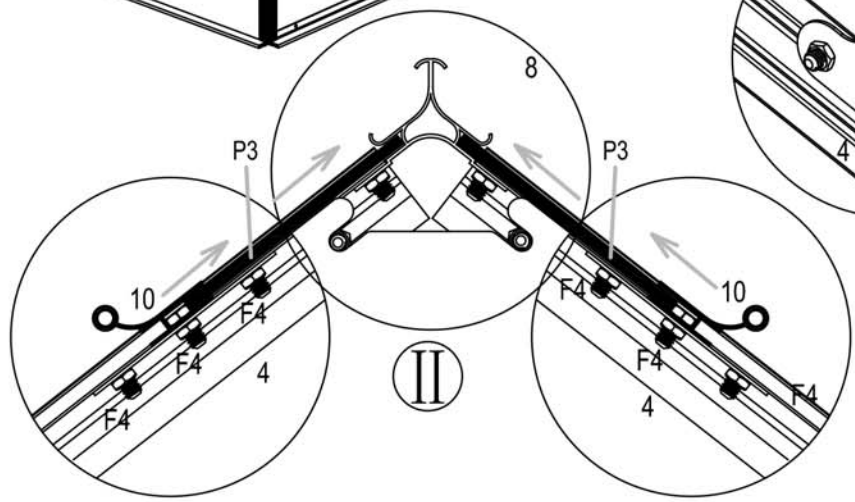
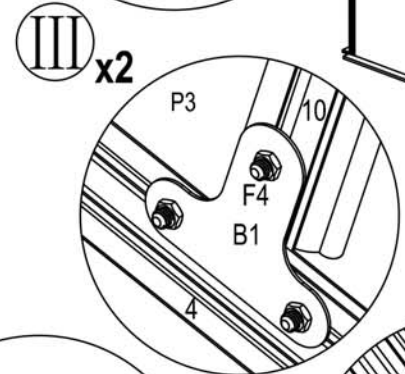
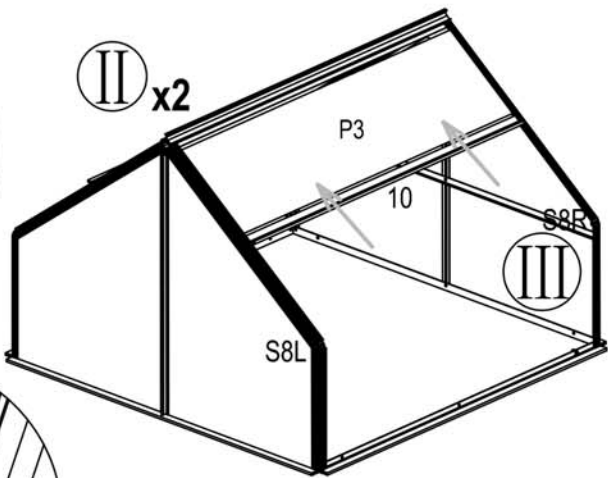
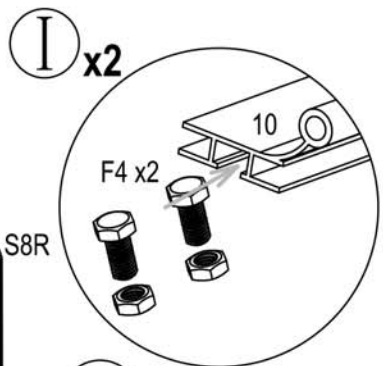
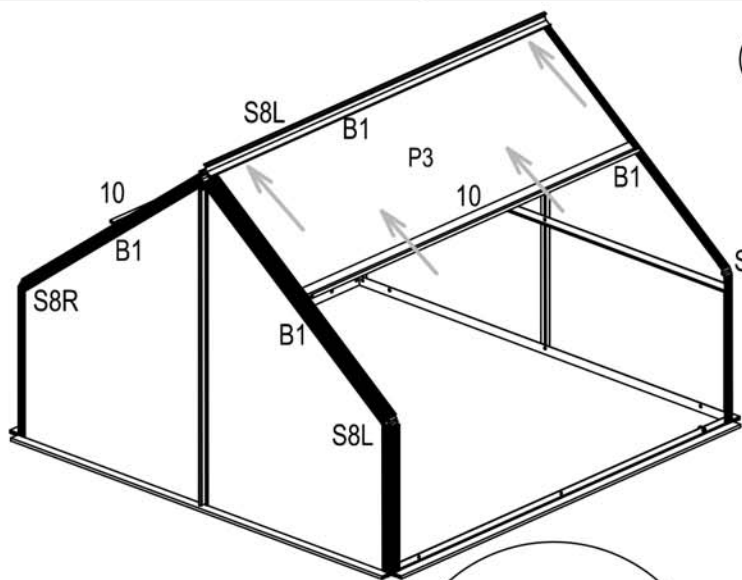


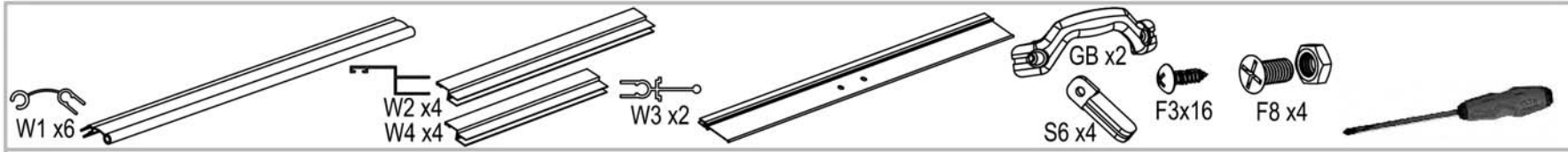




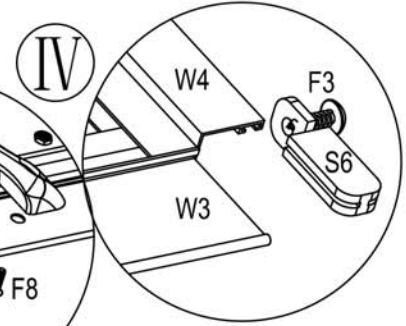
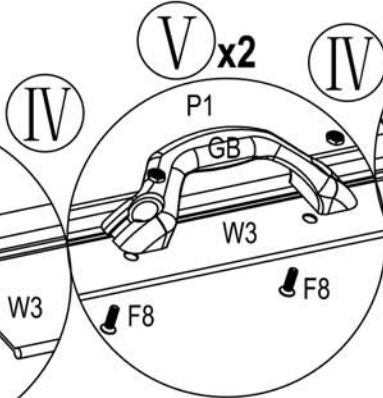
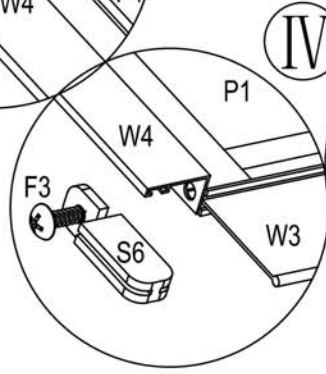
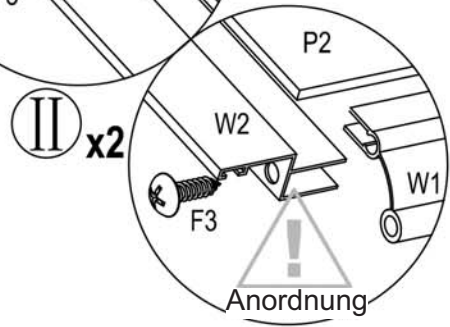
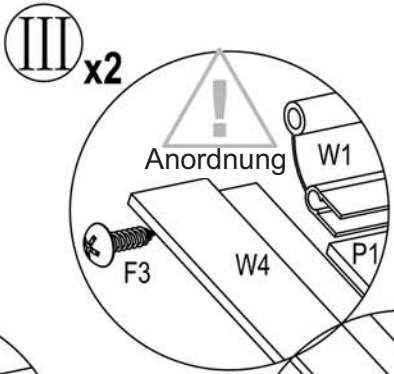
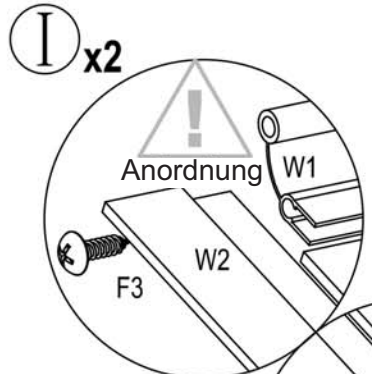
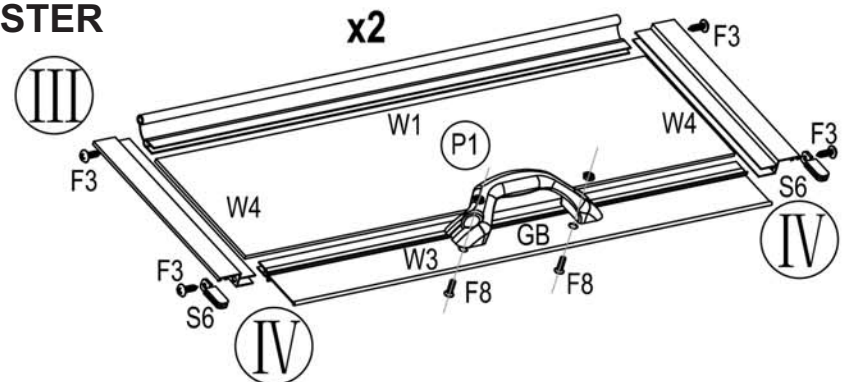
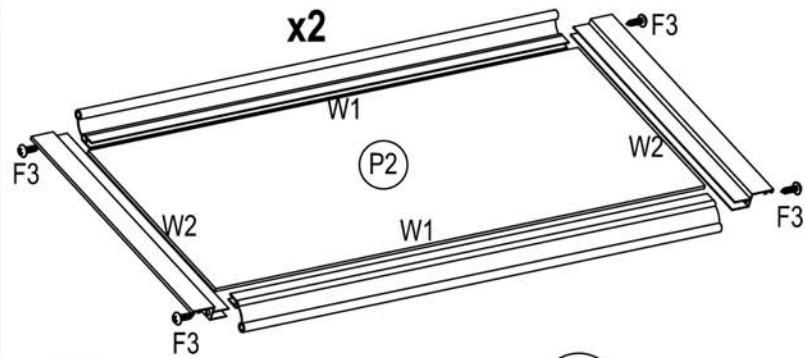


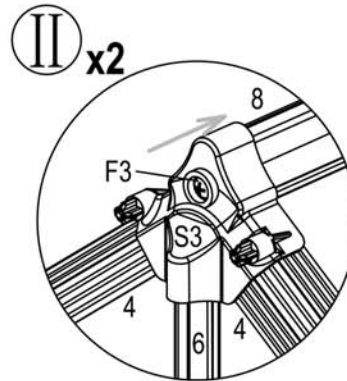
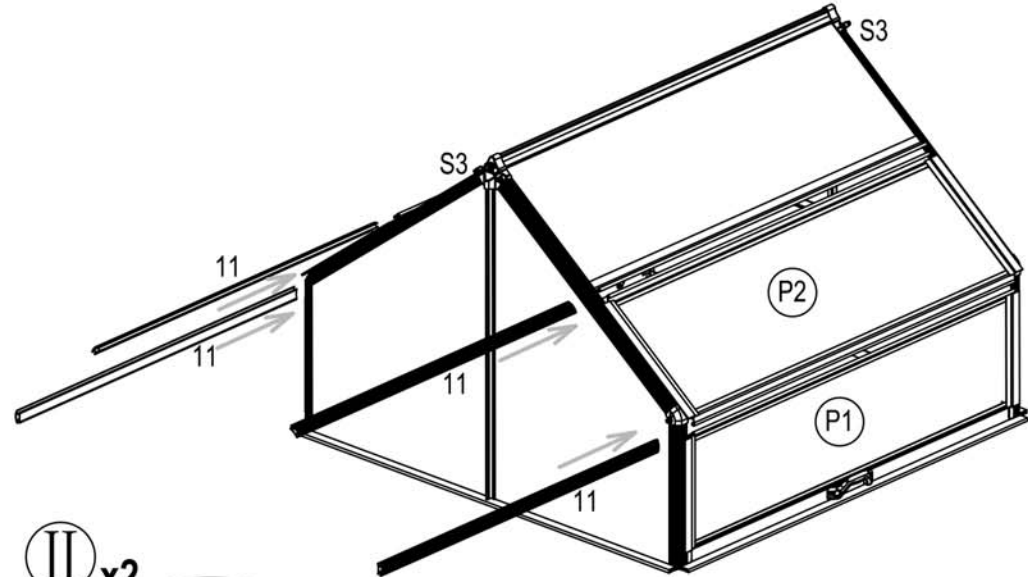
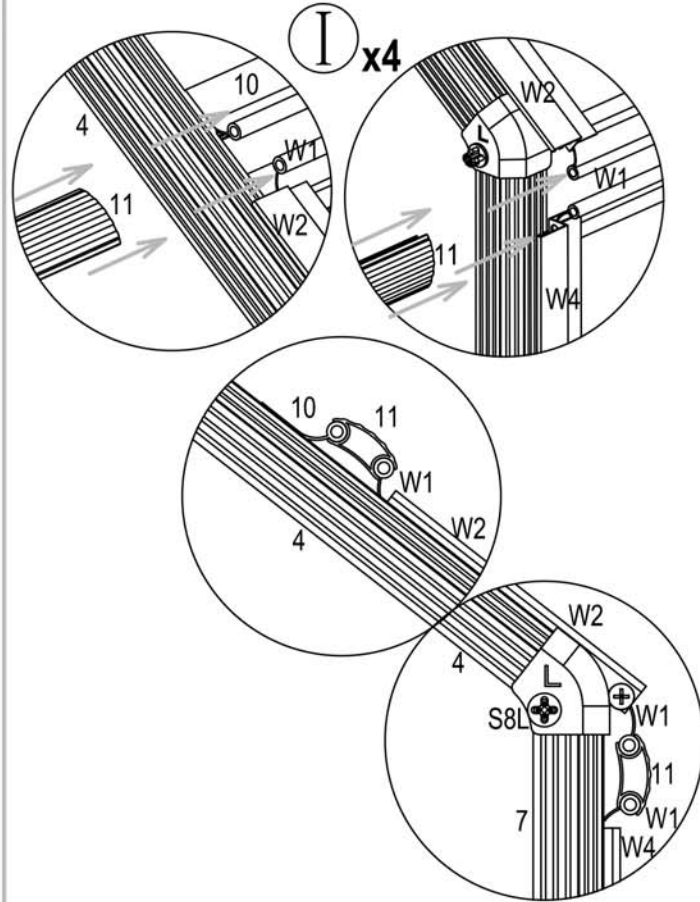
P3 x2



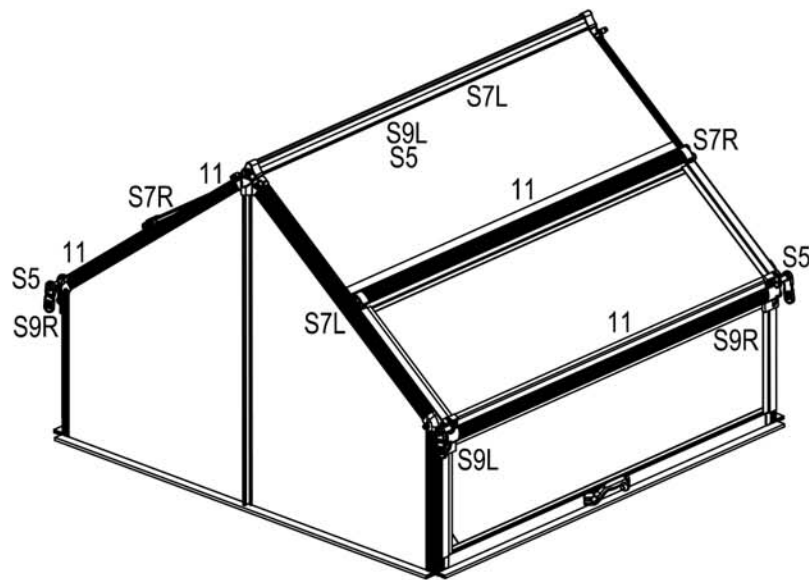
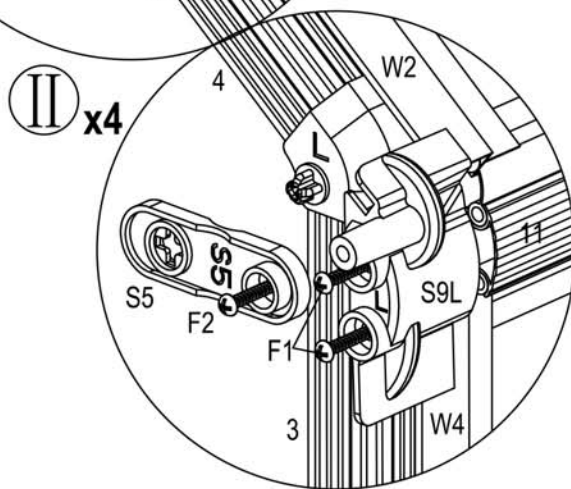
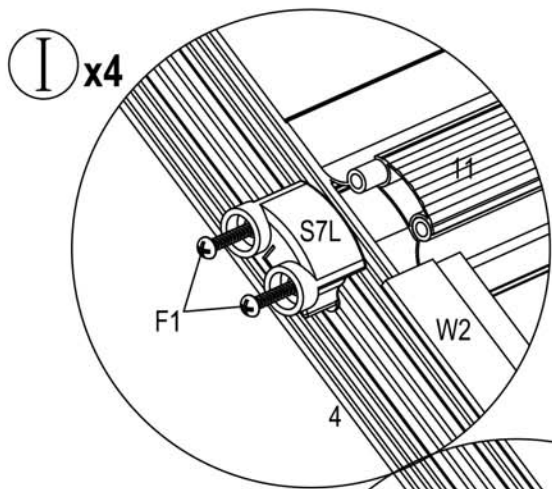


FENSTER













S1 x2



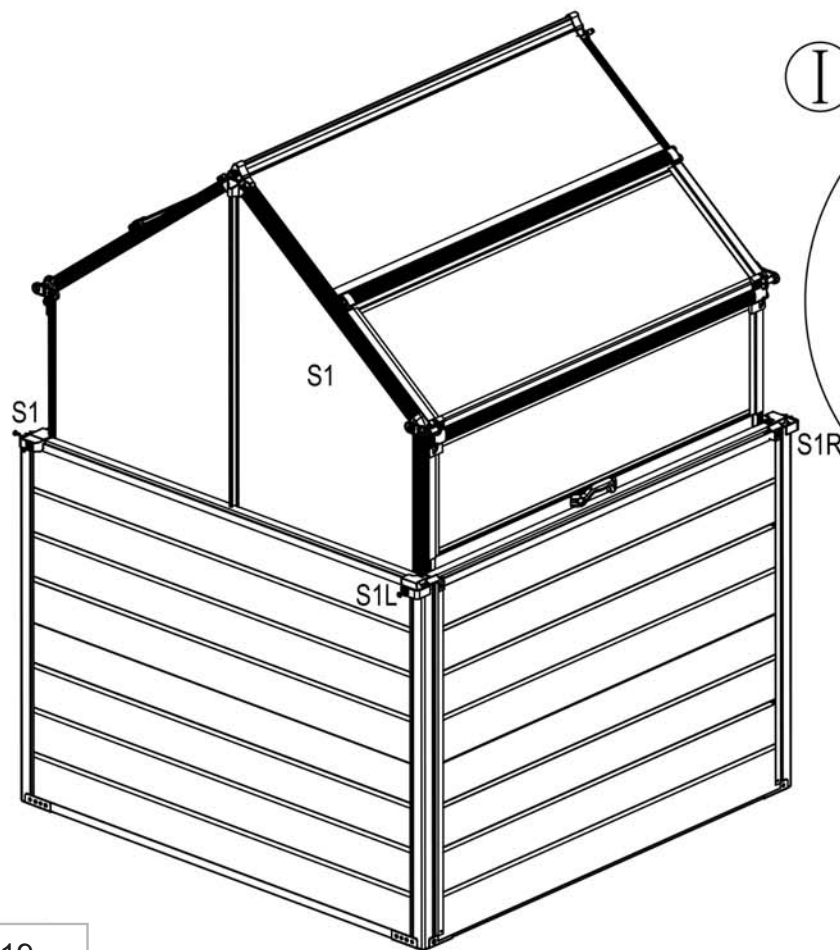
S1L



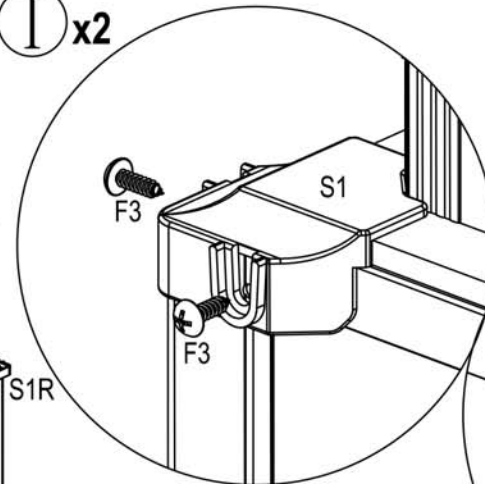
S1R



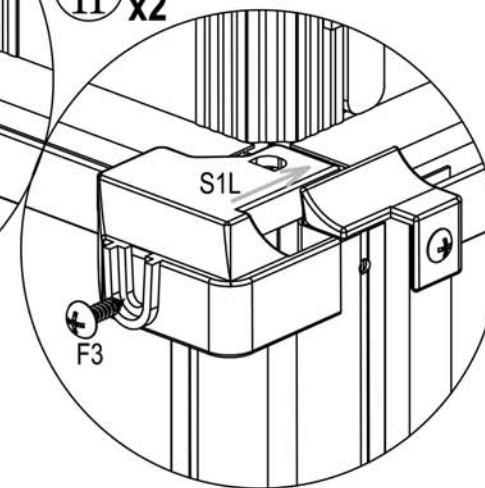
F3x6



I x2

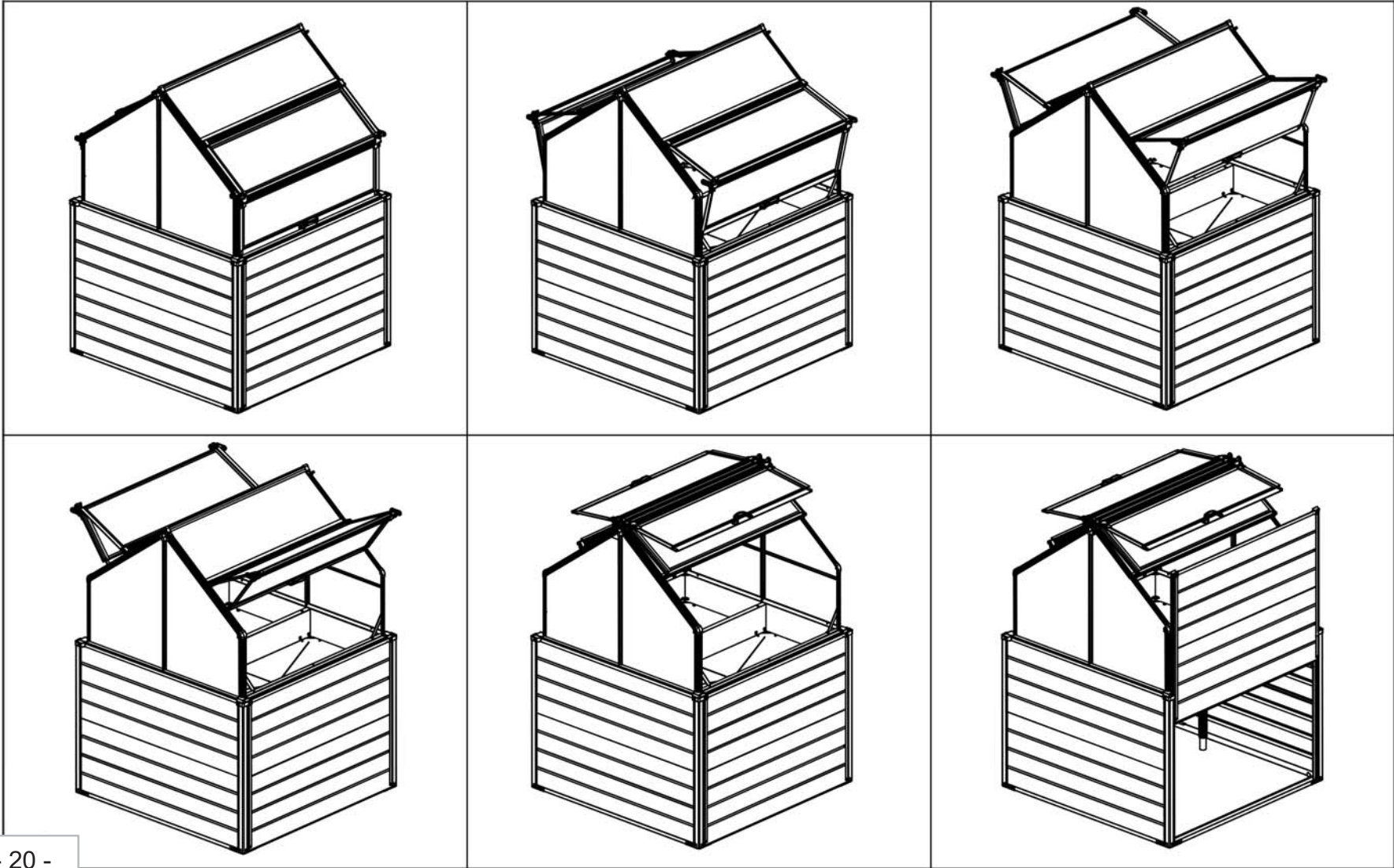


II x2



Alle F4, F5, F7, F8  
verriegeln

# 5 Möglichkeiten zum Öffnen und Schließen des Fensters oder zum Öffnen der Tür



## Service • Servizio

Name • Nome • Nom • Naam	GEWÄCHSHAUS	
Nr. • No. • n°		
Typ • Type • Tipo	P003	

--

