

Artikelnummer:
94318

EAN-Nummer:
4000870943182



Name
Outdoor Plug&Shine classic lantern 40 IP44 24V 40cm E14 1900K Anthrazit

Hersteller
Paulmann

Artikelinfo

Interner Code	943.18
EAN	4000870943182
Farbe	Anthrazit
Garantie	5 Jahre
Hersteller	Paulmann
Lieferumfang	Montageanleitung Leuchtmittel

Abmessungen

Gewicht netto	2.377 g
Netzanschlussleitung	30 cm
Verpackungsmaße BxHxL	20,5 x 44,6 x 20 cm
Abmessung (Höhe x Breite x Tiefe)	H: 515 x B: 150 x T: 150 mm

Technische Daten

Dimmbar	Die Leuchte ist dimmbar, die Dimmbarkeit ist abhängig von der Art der verwendeten Leuchtmittel.
Spannung	24 V

Leuchtmitteldaten

Sockel/Fassung	E14
Bestückung	2 W
Anzahl Bestückung	1x
Max. Leistung	10 W
Anzahl Brennstellen	1
Lebensdauer	30.000 h
Max. Leistung	max. 10 W
Bestückung	incl. 1x2 W
Leuchtmiteleigenschaft	LED wechselbar





Paulmann

SafetyInstructions

1, 2, 3, 4, 5, 6, 7, 9, 10, 12, 14, 16, 17, 18, 19, 20, 22, 23, 24, 25, 26, 27, 29, 32, 33, 34



Info

www.paulmann.com

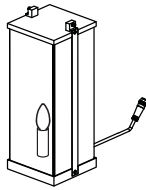
Paulmann Licht GmbH
Quezinger Feld 2
31832 Springe
Germany

www.paulmann.com

Art.-Nr.: 943.17_943.18



(+MA 326) PJI 02/20



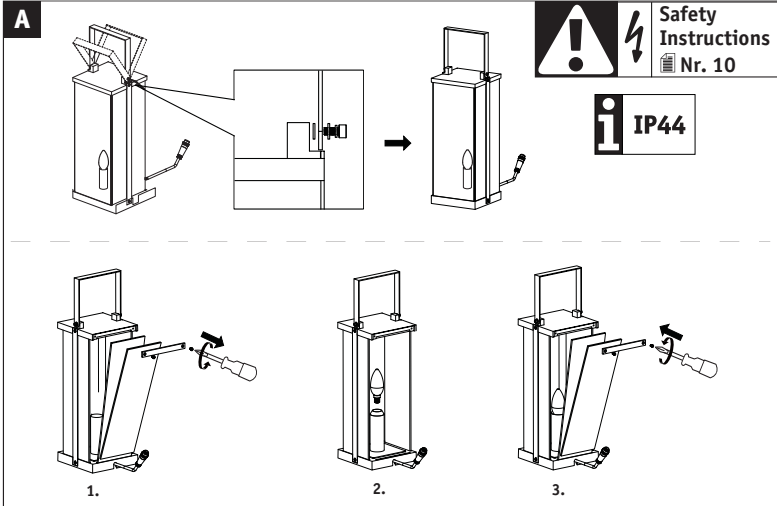
1x



1x



incl.



ENERGY LABEL

Y IJA IE IA
енергия · ενεργεια

A+

2 kWh/1000h

140 lm
2W E14
DC 24V

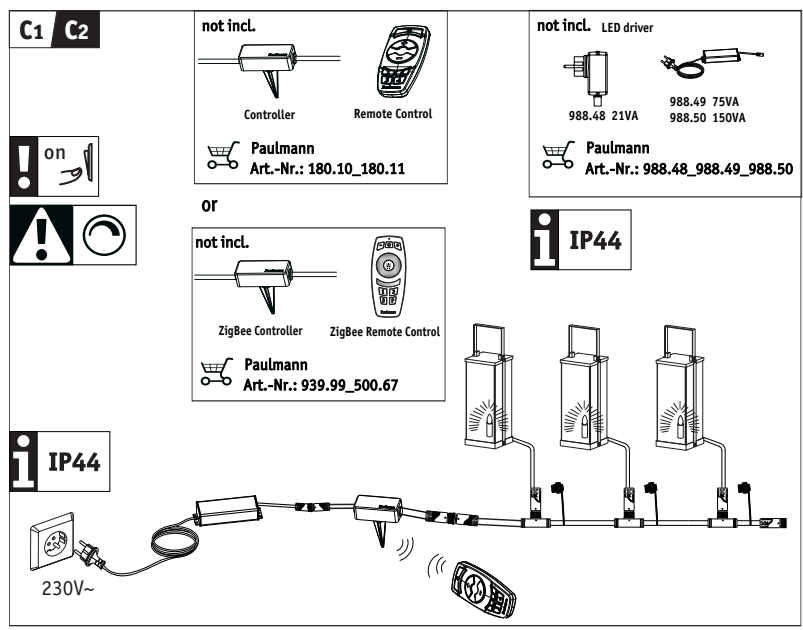
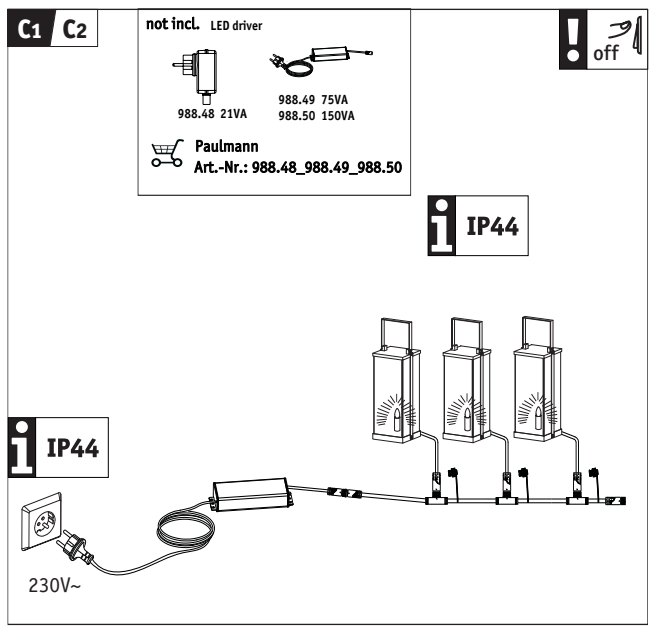
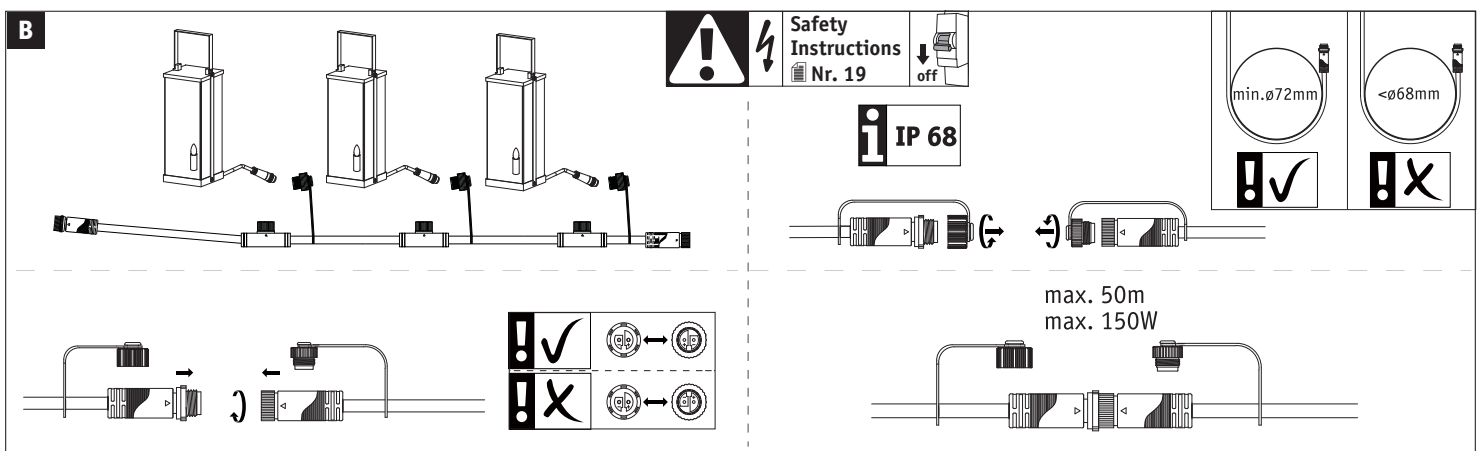
extra warm white
1900 K
CRI/Ra ≥ 80

ON/OFF: >50.000
Lumen 60%: -- s

~ 15x 1.000h

330028740

Ø 35 mm
98 mm



Artikelnummer:
94318

EAN-Nummer:
4000870943182



Name
Outdoor Plug&Shine classic lantern 40 IP44 24V 40cm E14 1900K Anthrazit

Hersteller
Paulmann

Artikelinfo

Interner Code	943.18
EAN	4000870943182
Farbe	Anthrazit
Garantie	5 Jahre
Hersteller	Paulmann
Lieferumfang	Montageanleitung Leuchtmittel

Abmessungen

Gewicht netto	2.377 g
Netzanschlussleitung	30 cm
Verpackungsmaße BxHxL	20,5 x 44,6 x 20 cm
Abmessung (Höhe x Breite x Tiefe)	H: 515 x B: 150 x T: 150 mm

Technische Daten

Dimmbar	Die Leuchte ist dimmbar, die Dimmbarkeit ist abhängig von der Art der verwendeten Leuchtmittel.
Spannung	24 V

Leuchtmitteldaten

Sockel/Fassung	E14
Bestückung	2 W
Anzahl Bestückung	1x
Max. Leistung	10 W
Anzahl Brennstellen	1
Lebensdauer	30.000 h
Max. Leistung	max. 10 W
Bestückung	incl. 1x2 W
Leuchtmiteleigenschaft	LED wechselbar





Paulmann

SafetyInstructions

1, 2, 3, 4, 5, 6, 7, 9, 10, 12, 14, 16, 17, 18, 19, 20, 22, 23, 24, 25, 26, 27, 29, 32, 33, 34



Info

www.paulmann.com

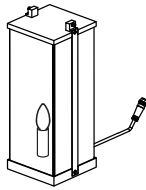
Paulmann Licht GmbH
Quezinger Feld 2
31832 Springe
Germany

www.paulmann.com

Art.-Nr.: 943.17_943.18



(+MA 326) PJI 02/20



1x



1x



incl.



A

Safety Instructions
Nr. 10

IP44

ENERGY LABEL

Y IJA
IE IA

140 lm
2 W E14
DC 24 V

extra warm white
1900 K

CRI/Ra ≥ 80

ON/OFF: >50.000

≈ 15x
1.000h

Lumen 60% -- 5

330028740

2 kWh/1000h

Ø 35 mm
98 mm

A+

A++
A+
A
B
C
D
E

CE

B

Safety Instructions
Nr. 19

IP 68

min. Ø72mm
<Ø68mm

max. 50m
max. 150W

C1 C2

not incl. LED driver

988.48 21VA
988.49 75VA
988.50 150VA

Paulmann
Art.-Nr.: 988.48_988.49_988.50

IP44

230V~

C1 C2

not incl. Controller Remote Control

988.48 21VA
988.49 75VA
988.50 150VA

Paulmann
Art.-Nr.: 180.10_180.11

or

not incl. ZigBee Controller ZigBee Remote Control

988.48 21VA
988.49 75VA
988.50 150VA

Paulmann
Art.-Nr.: 939.99_500.67

IP44

230V~