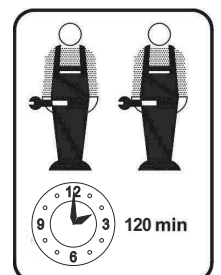
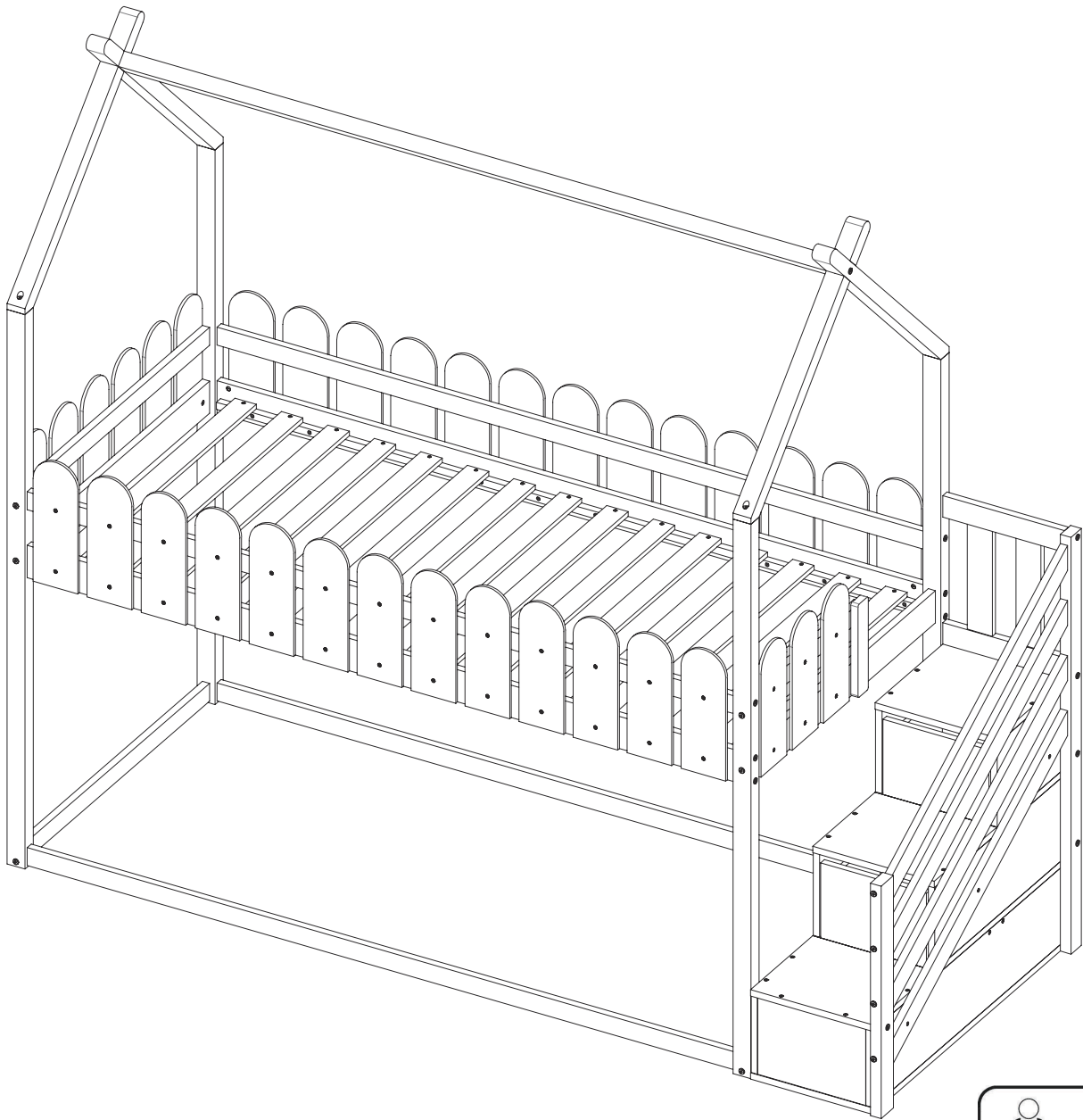


MONTAGEANLEITUNG

Artikelnummer: WF290931AAW/G
WF290932AAW/G
WF290933AAW/G

Dieses Set ist in 3 Boxen enthalten. Wenn Sie keine vollen 3 Boxen erhalten, wenden Sie sich bitte an unseren Kundenservice

Hausbett mit Treppe mit 3 Schubladen 200x90cm



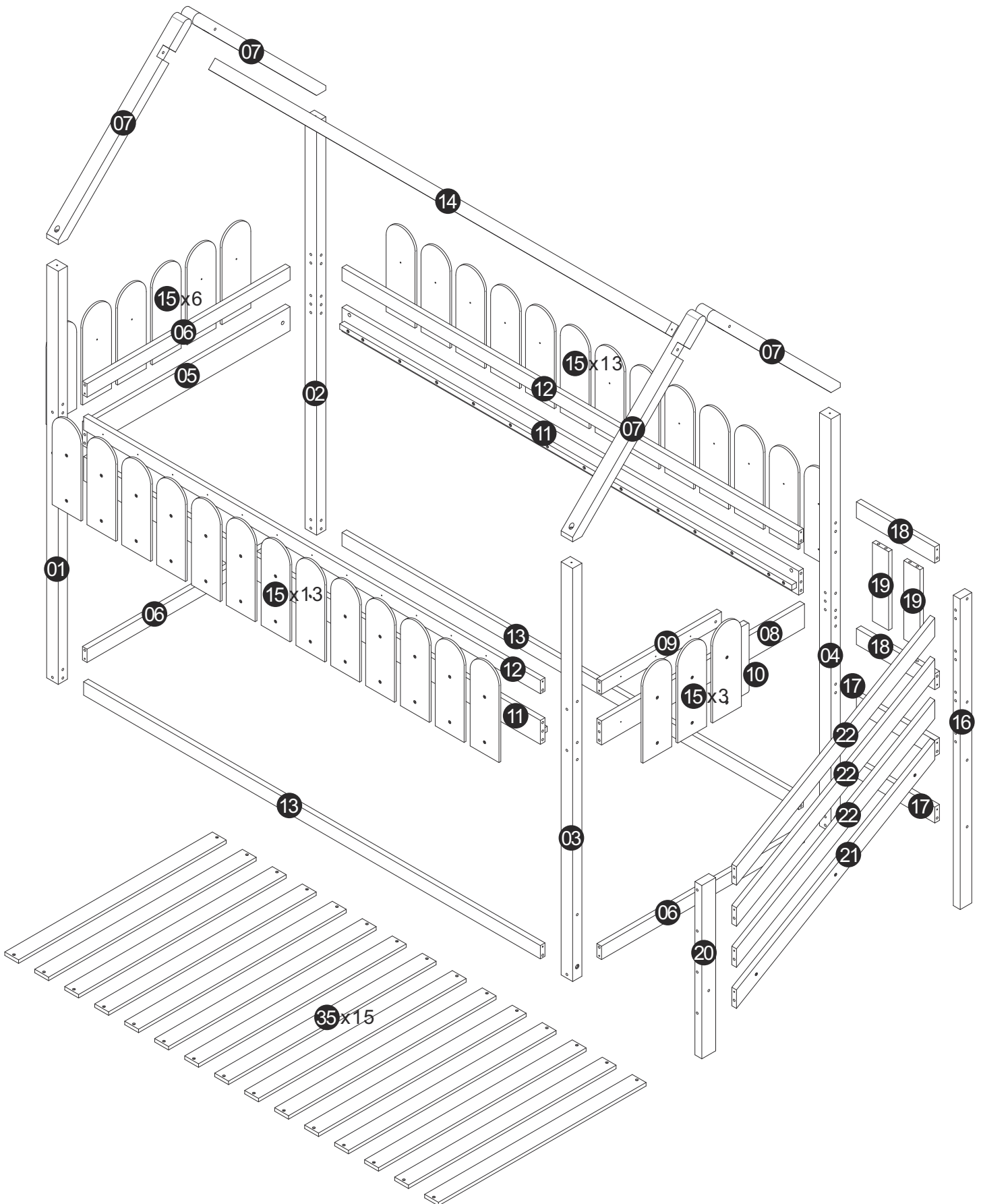
! SICHERHEITSWARNUNGEN !

1. Wir danken Ihnen für den einkauf! Wir haben daran gearbeitet, Ihnen Produkte mit hoher Qualität anzubieten. Im seltenen Fall, dass Ihr Produkt beschädigt ist, Teile fehlen oder Sie auf Probleme bei der Montage stoßen, wenden Sie sich damit bitte an unseren Kundendienst, um die fehlendes Teile, die Montagevorschläge und die Garantieansprüche zu erreichen. Wir werden Ihnen die beste Lösung schnellstmöglich anbieten. Um Ihr Problem schneller zu lösen bitte stellen Sie uns einige Bilder zur Verfügung, die das Produktproblem deutlich widerspiegeln können. Vielen Dank!
2. Setzen Sie die Schrauben vor Abschluss der Montage in die Löcher ein, ziehen Sie die Schrauben fest, aber nicht zu 100% festziehen.70% sind in Ordnung. Schließlich, wenn es kein Problem mit der Montage gibt, dann ziehen Sie alle Schrauben zu 100% fest. Wenn Sie diese Probleme auftreten , Z.B. falls die Löcher nicht ausgerichtet werden können oder einige Teile nicht installiert werden können, überprüfen Sie bitte die Schrauben und bitte stellen Sie die Dichtheit der Schrauben ein.
3. 2 Personen werden empfohlen, die Installation durchzuführen.

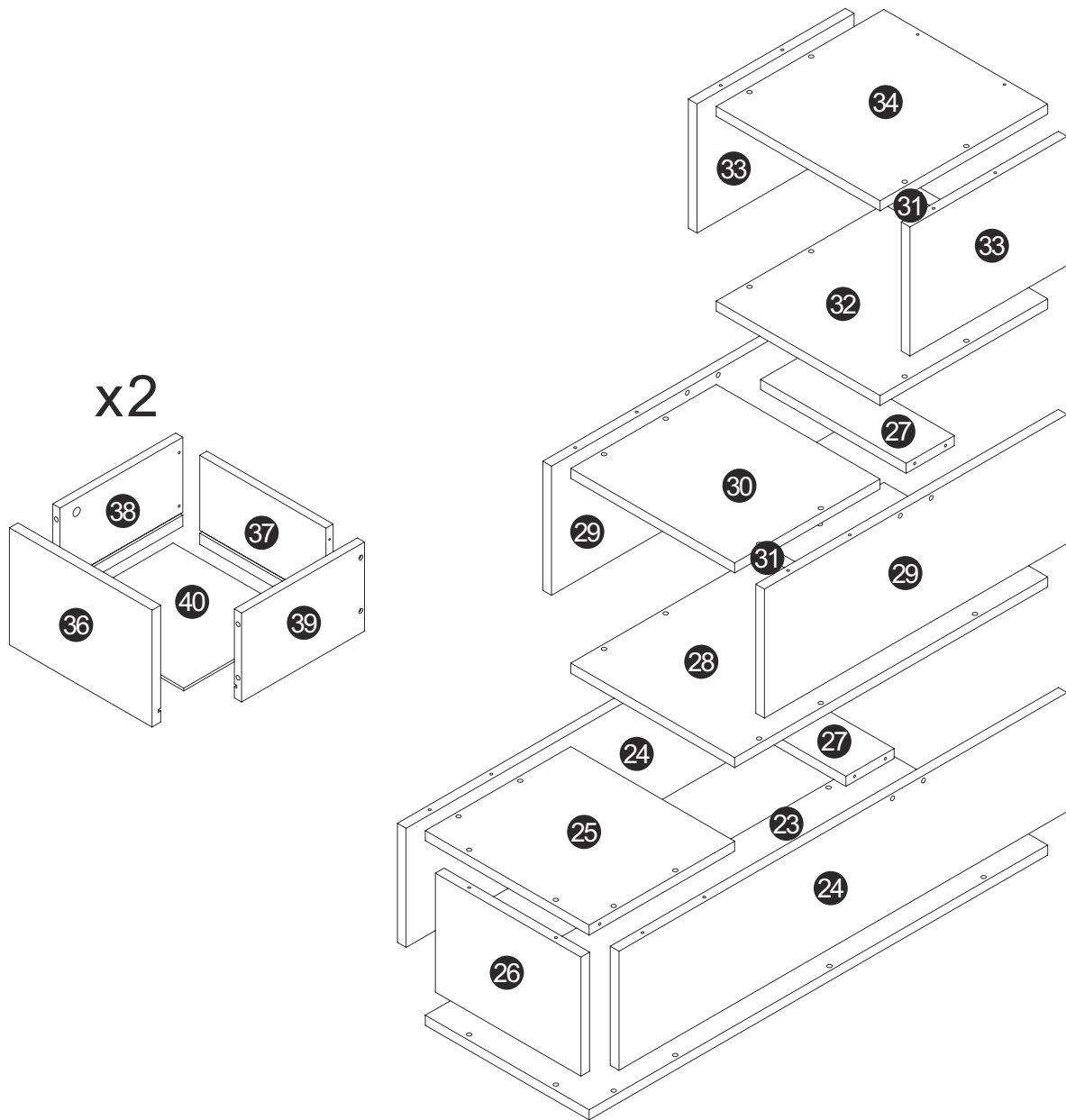
! SAFETY WARNINGS !

1. Please read the instructions fully before assembly. These instructions include important information which could ensure correct assembly. We have been working on providing high quality products for you. However, in the rare instance that your product is defective, missing parts or there are some issues, please don't hesitate to contact our customer service to submit parts requirements, assembly suggestion, or warranty claims, and we will give the best solution as soon as possible. If necessary, we need you to provide some more clear pictures of the issue.
2. Insert the screws in holes and tighten the screws, but not too tight, 70% is ok, finally tighten all the screws. If some issues happened that some screws can not target to the hole or some parts are difficult to install, please adjust the tightness of the screws.
3. 2 people are recommended to finish.

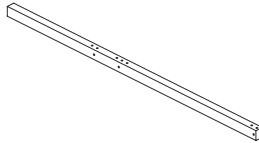
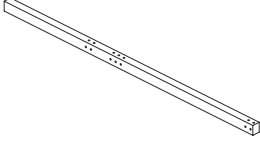
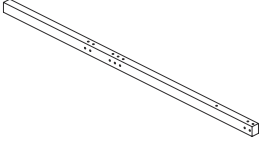
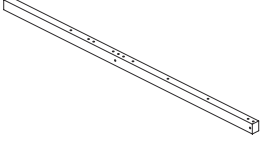
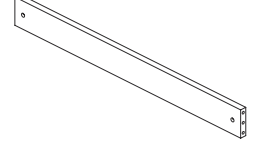
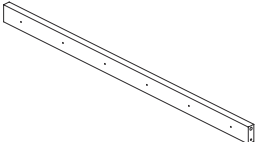
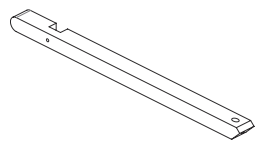
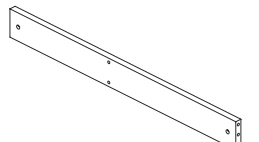
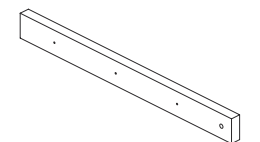
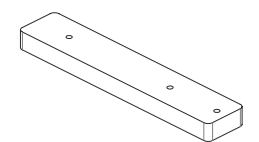
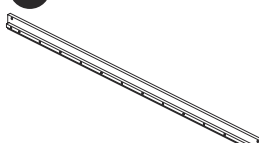
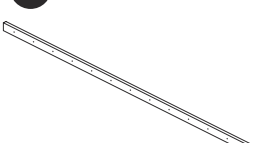
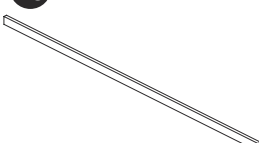
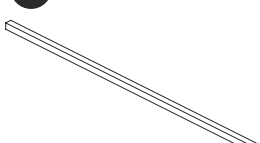
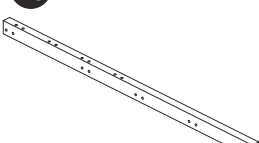
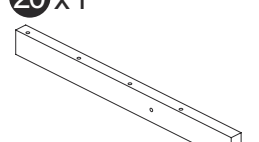
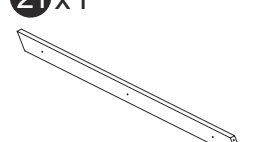

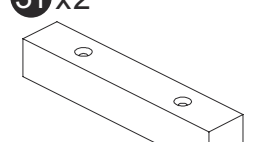
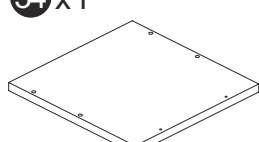
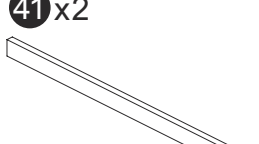
Stückliste 1/2






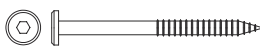
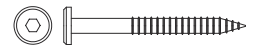


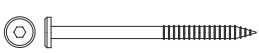
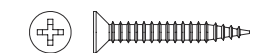
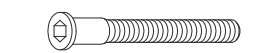
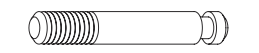



Stückliste 2/2



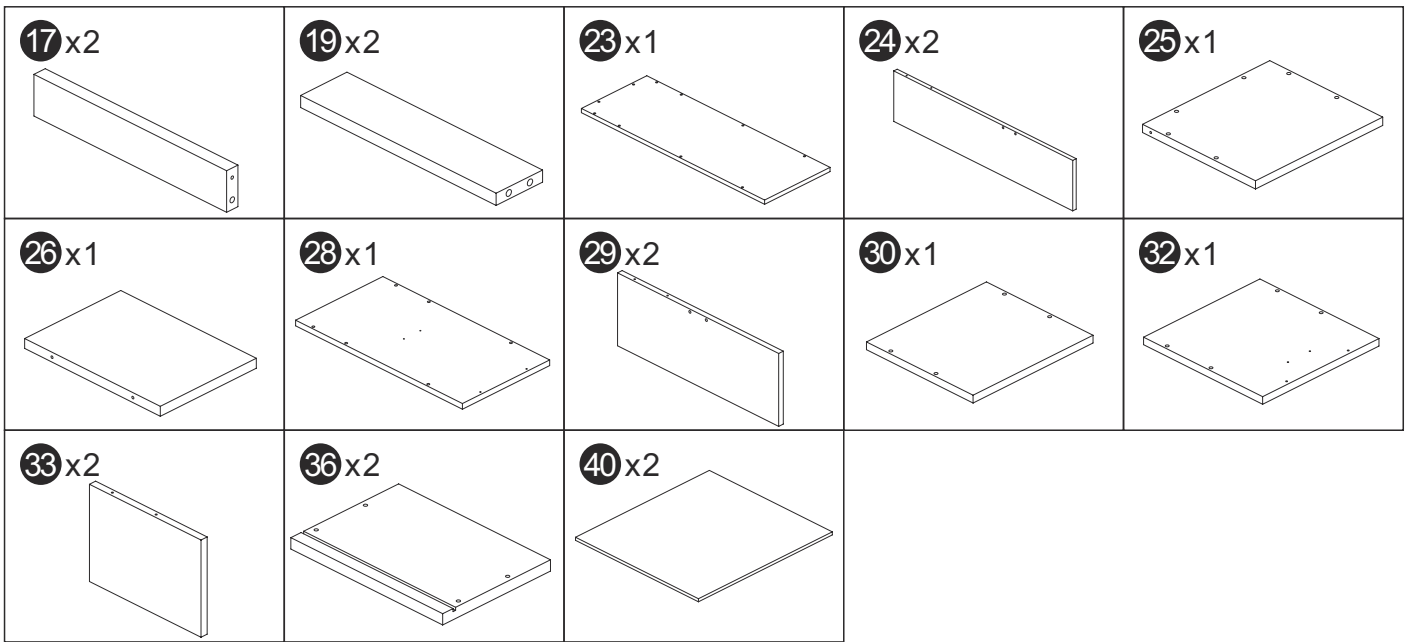
WF290931AAW/G

01 x1 	02 x1 	03 x1 	04 x1 	05 x1 
06 x1 	07 x4 	08 x1 	09 x1 	10 x1 
11 x2 	12 x2 	13 x2 	14 x1 	16 x1 
20 x1 	21 x1 	22 x3 	31 x2 	34 x1 
41 x2 				

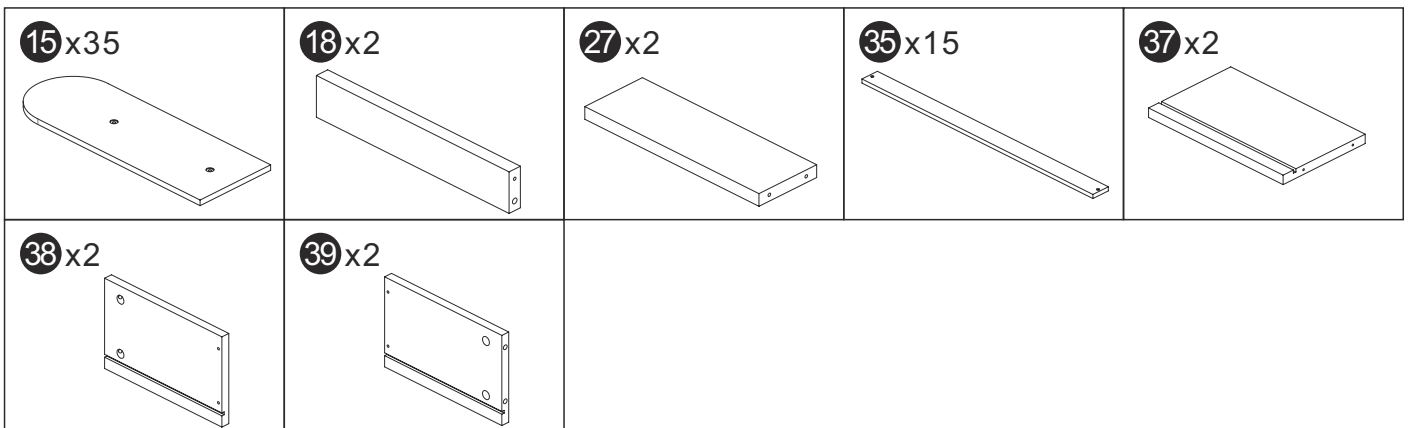
WF290931AAW/G

A x12  M6x90	B x12 	C x51  Φ8x30	D x26  Φ6x90	E x9  Φ6x70
F x3  M6x30	G x70  Φ4x20	H x4  Φ6x100	J x43  Φ4x30	K x42  Φ7x60
L x8 	M x8 	N x8  Φ4x40	P x1 	

WF290932AAW/G

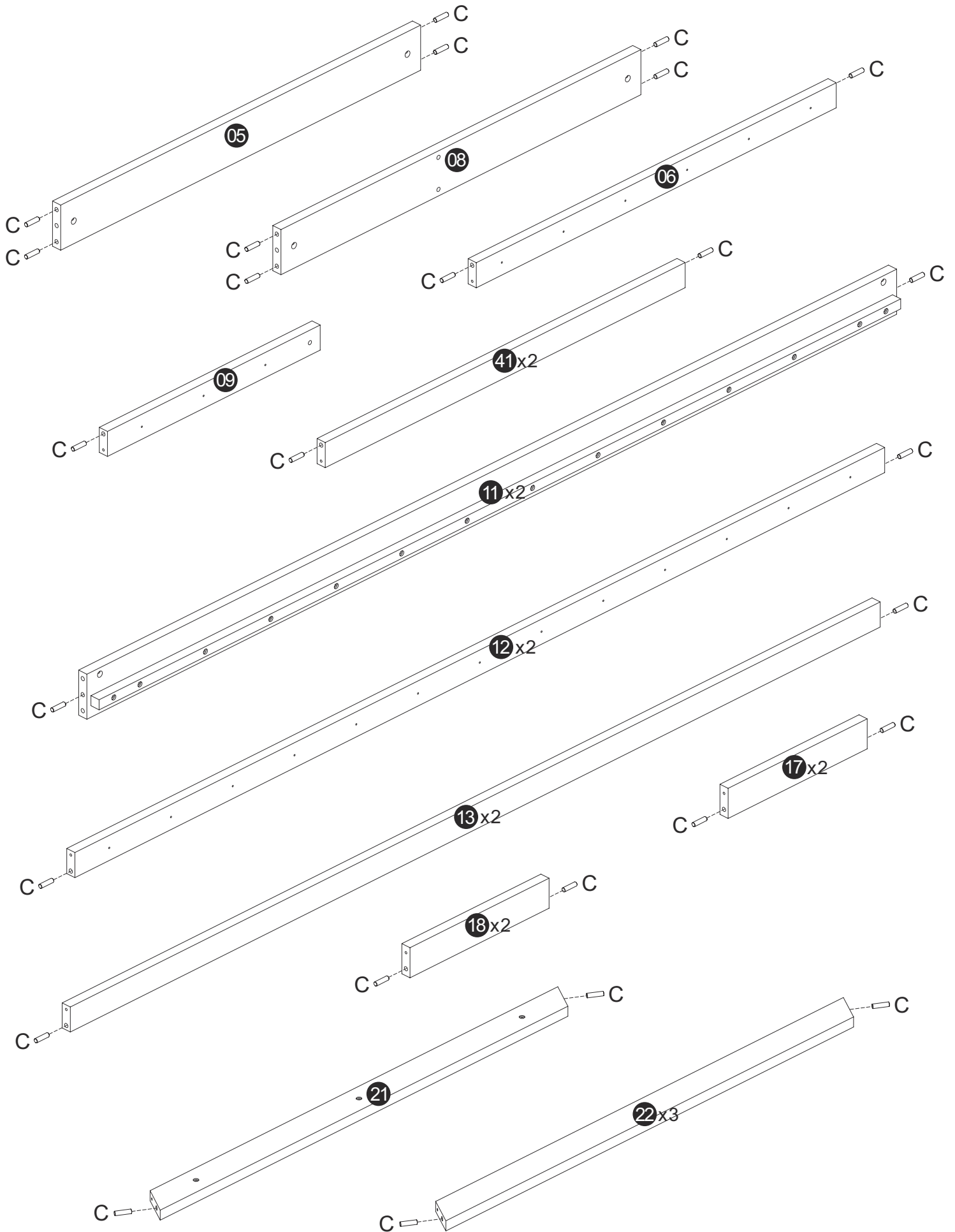


WF290933AAW/G

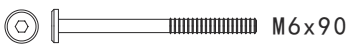





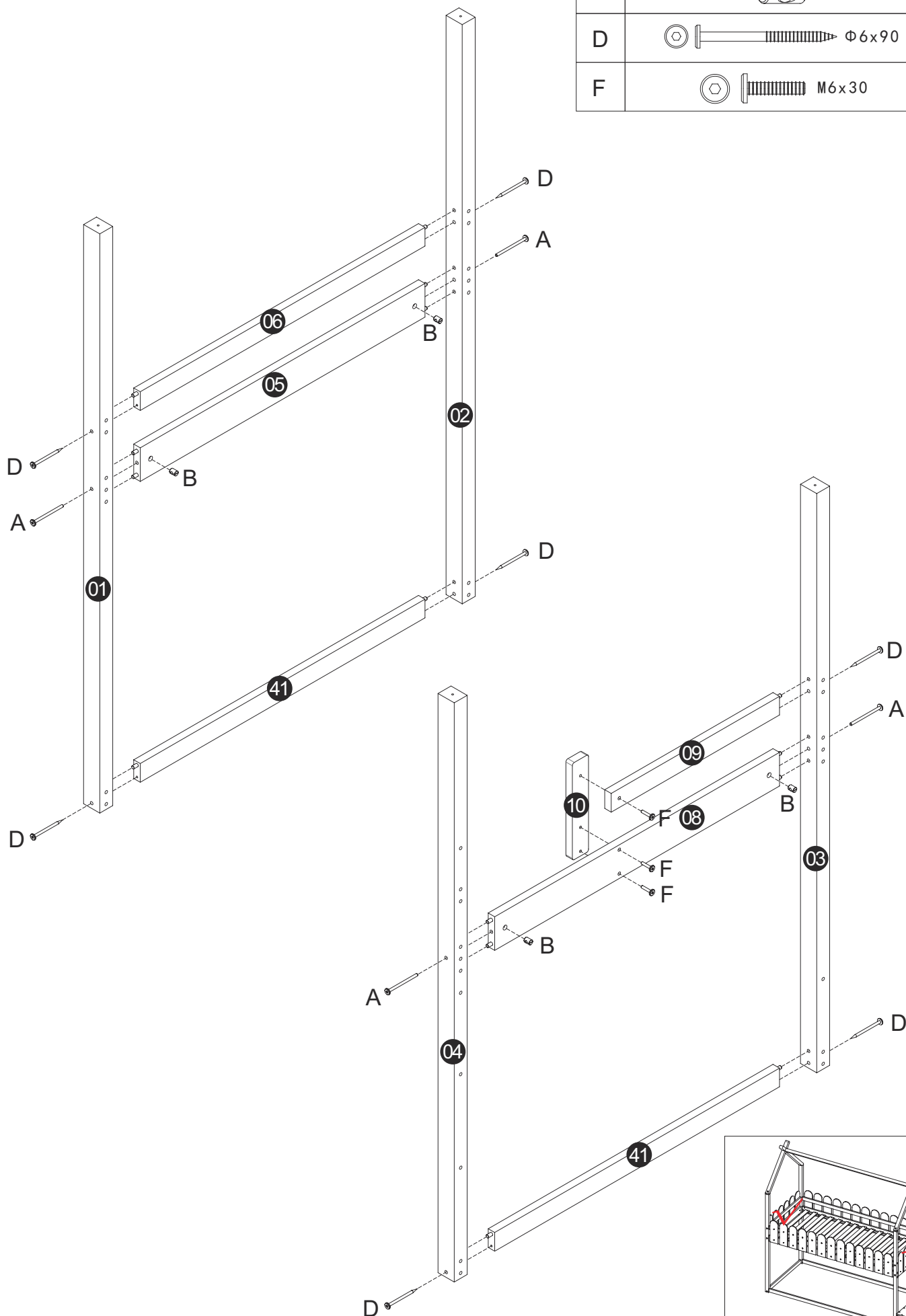
Wichtiger Hinweis:

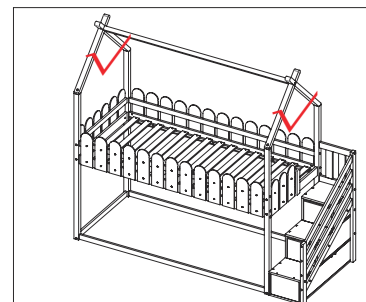
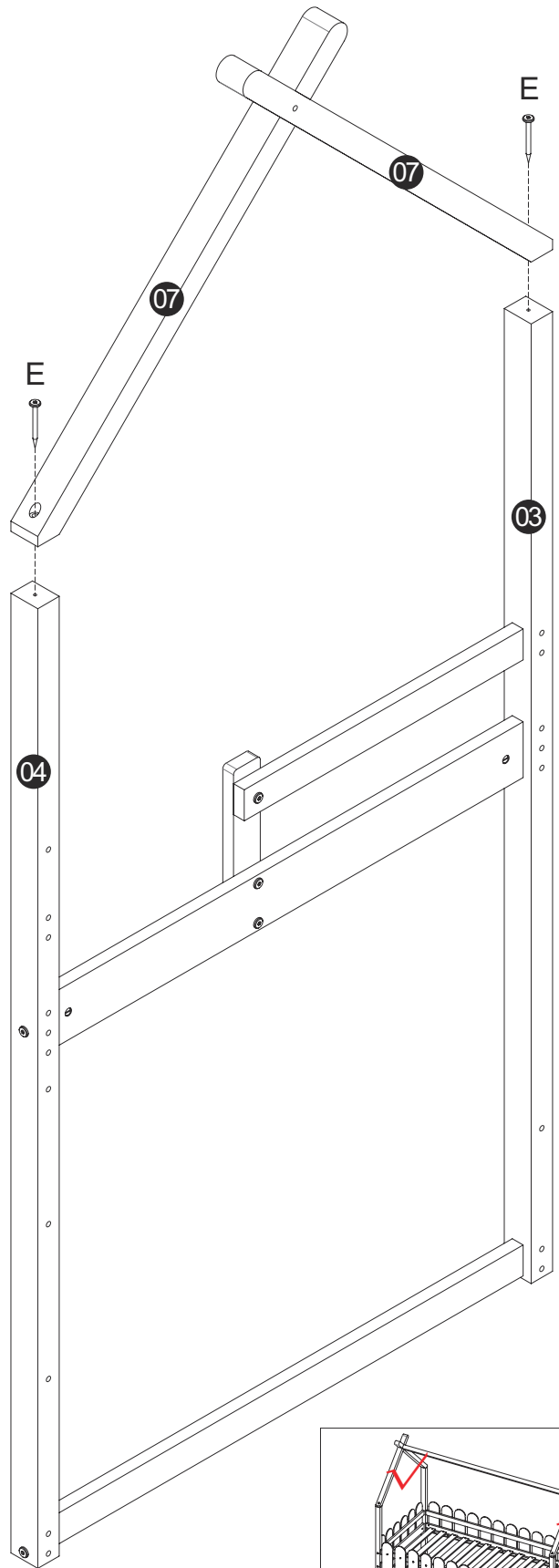
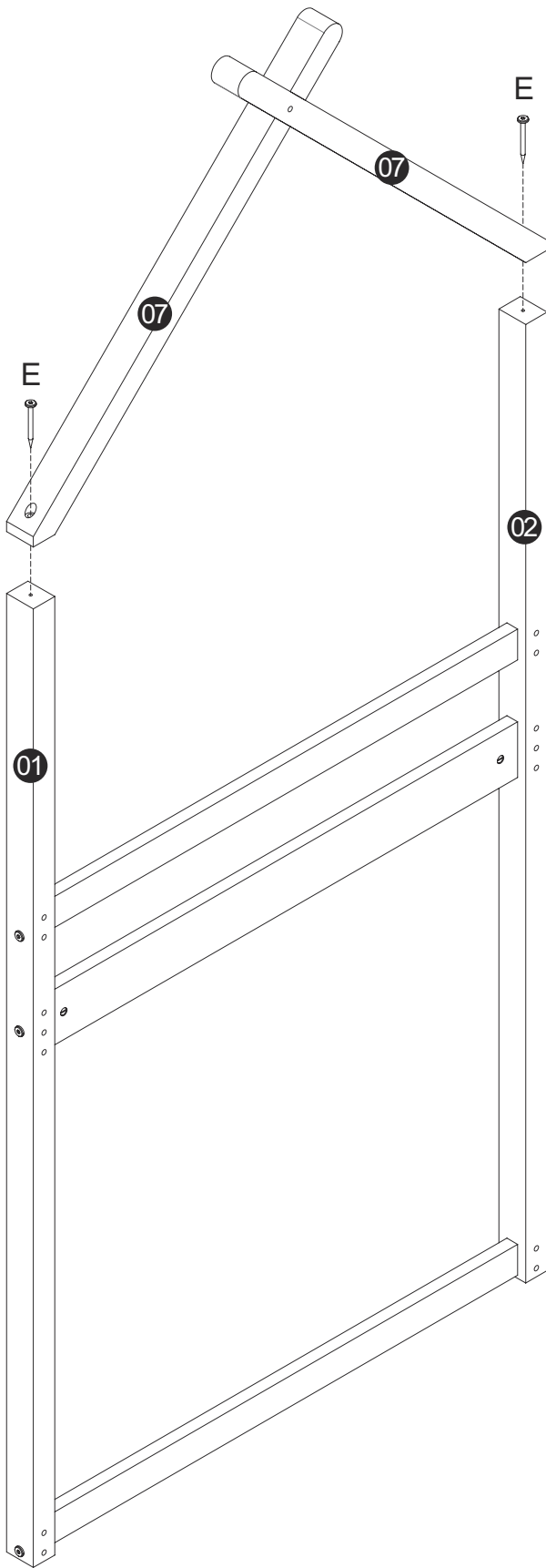
Bestätigen Sie bitte alle Komponenten und Schrauben vor der Montage. Bitte wenden Sie sich an uns, falls einige Teile oder Schrauben im Paket fehlt sind.



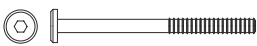


Schritt 2

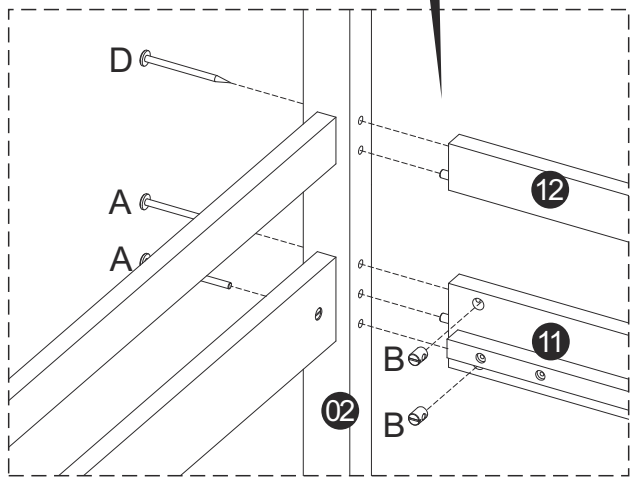
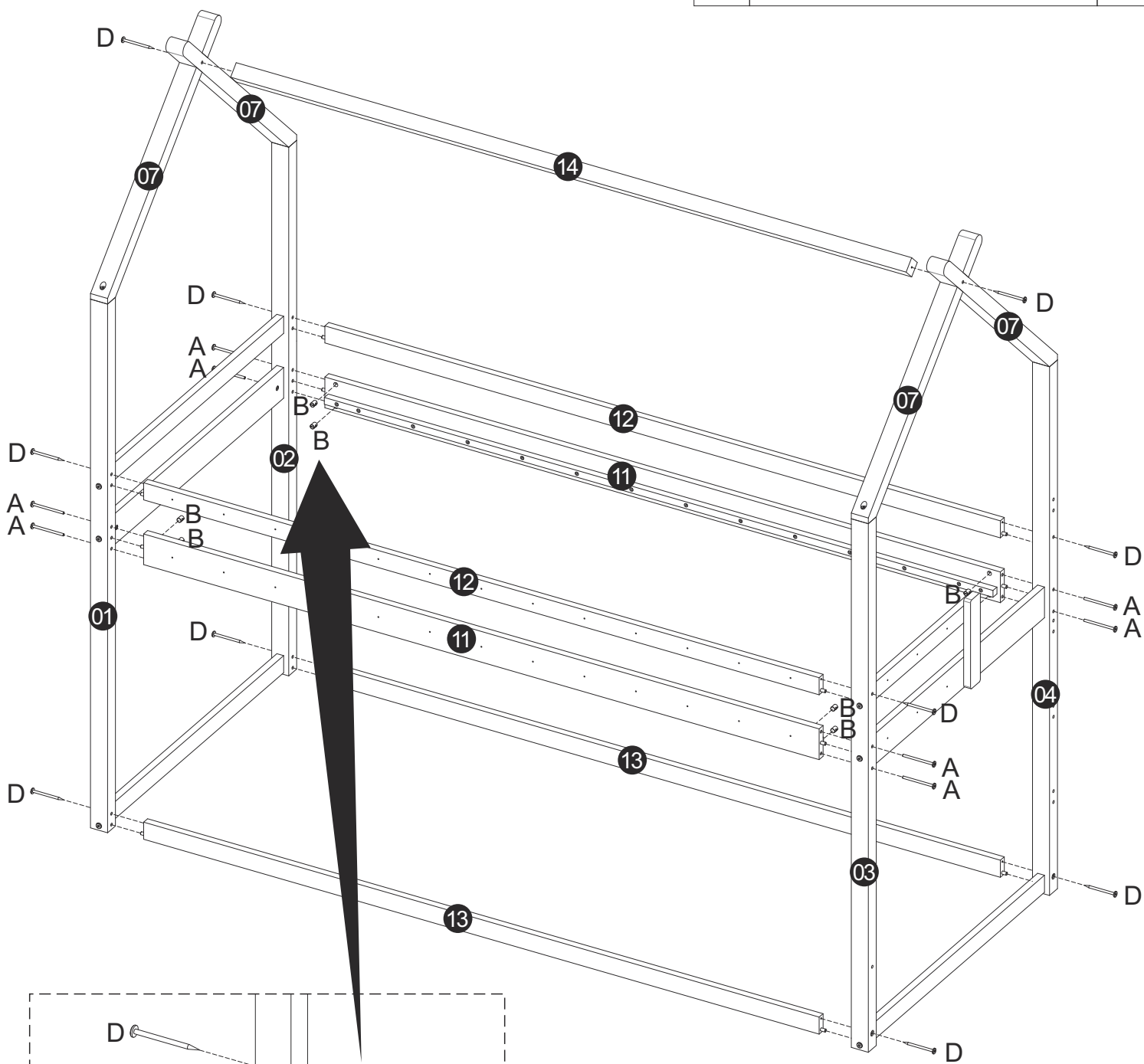
A		4
B		4
D		7
F		3

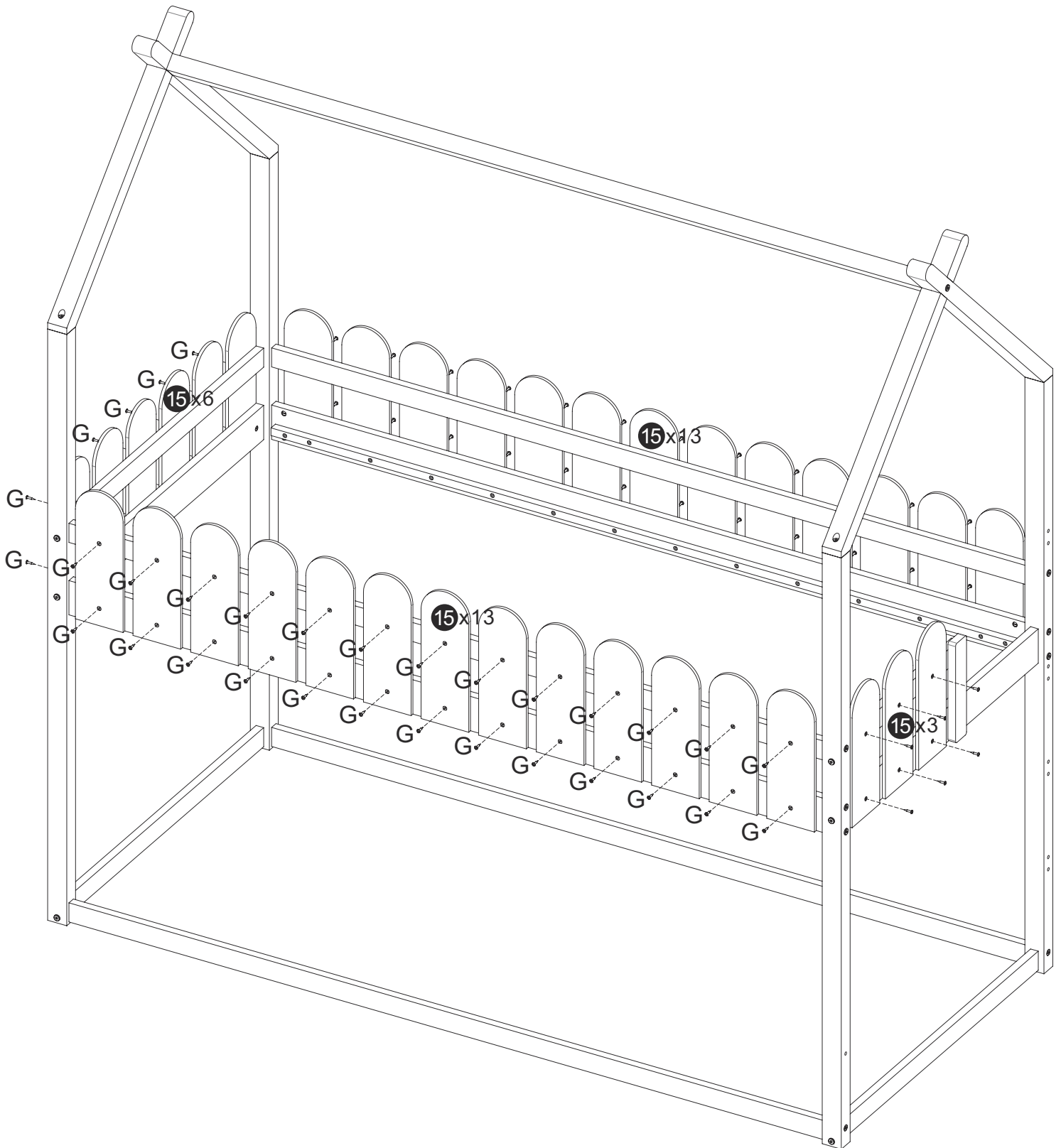
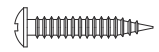




Schritt 4

A		8
B		8
D		10





Schritt 6

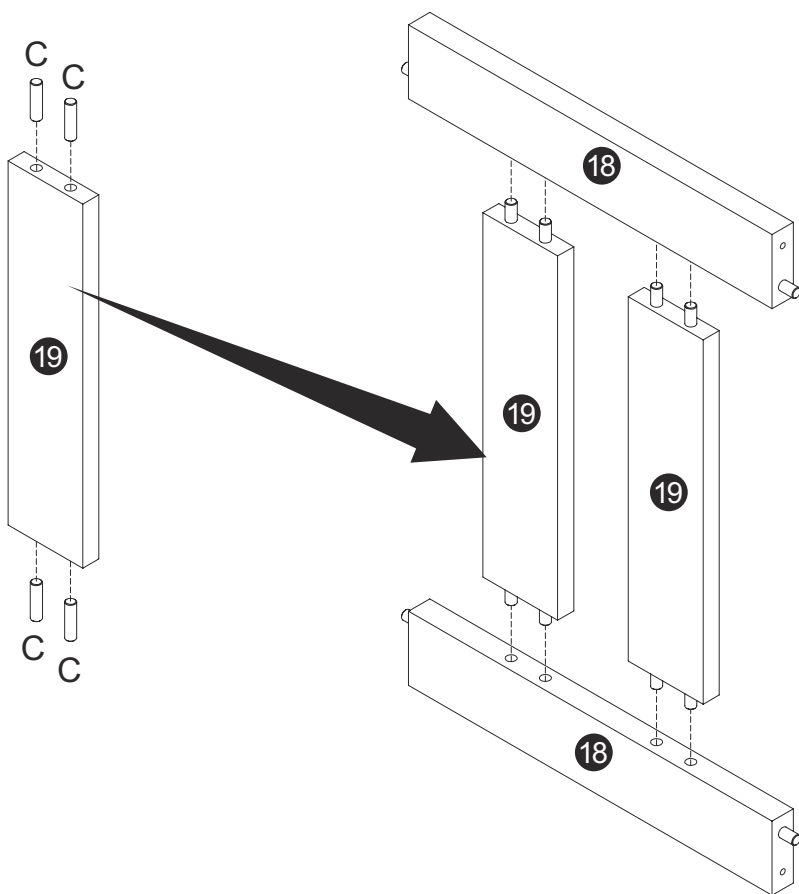
C



Φ8x30

8

x2



Schritt 7

D



Φ6x90

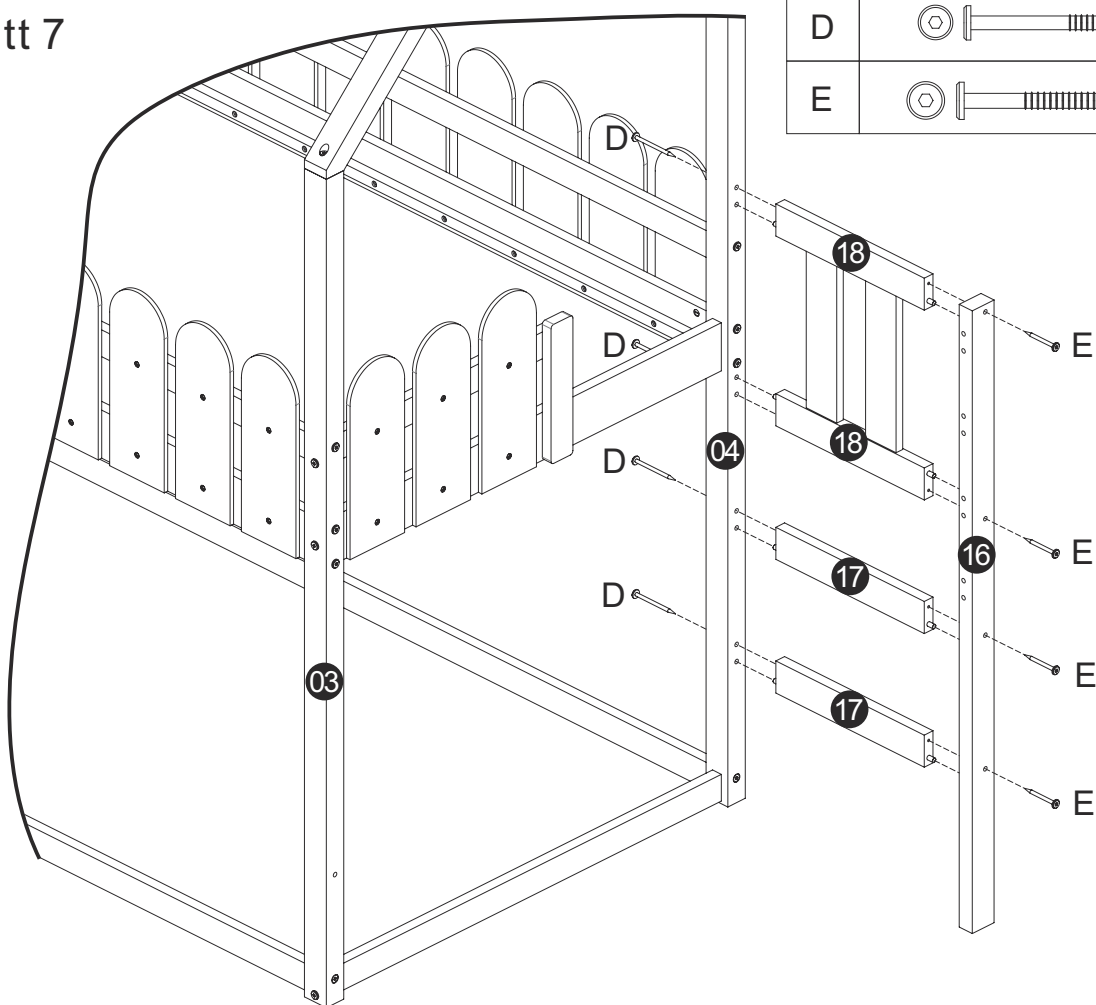
4

E



Φ6x70

4

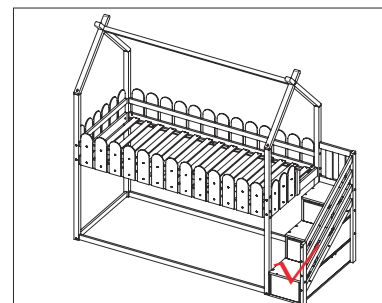
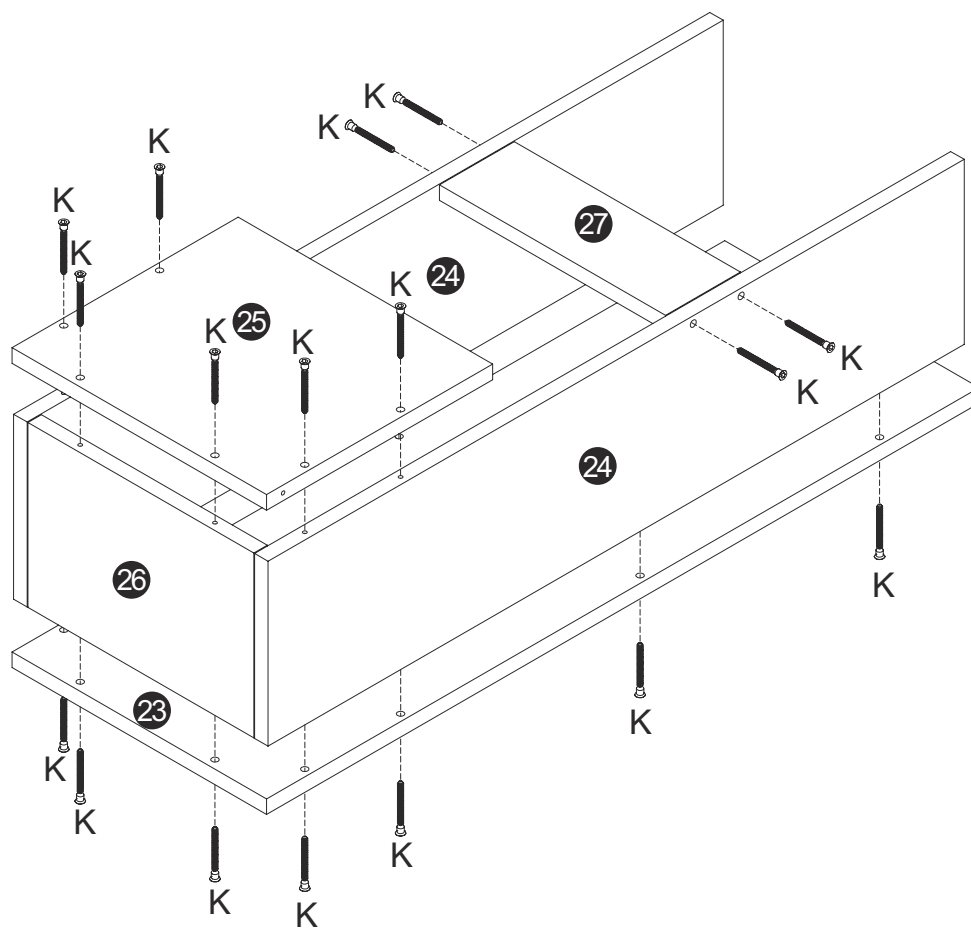


Schritt 8

K



20



Schritt 9

K

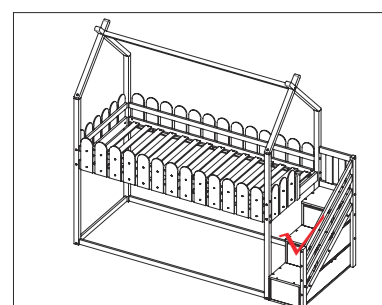
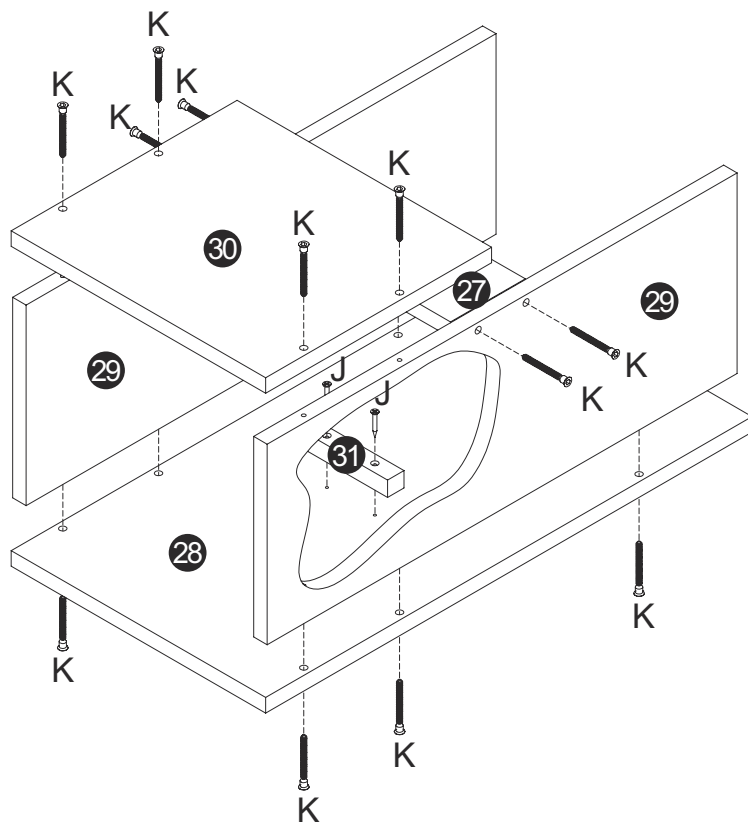


14



J

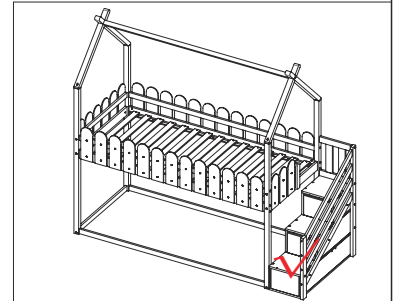
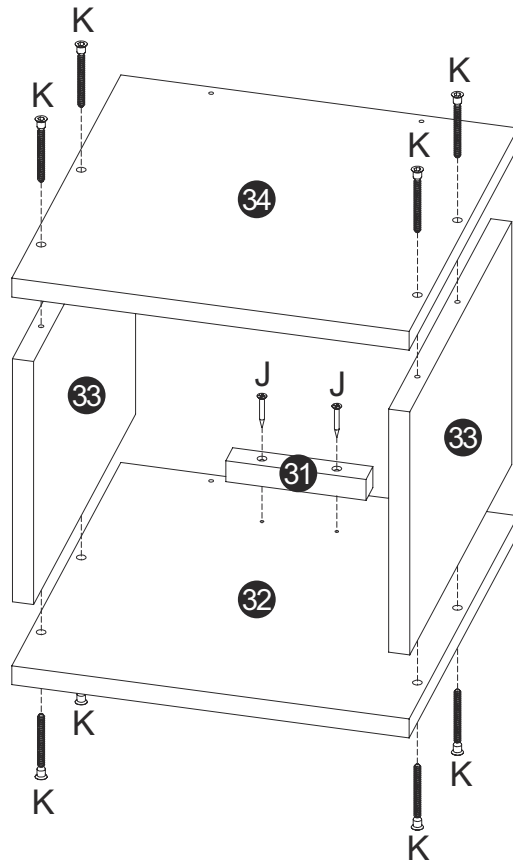


2

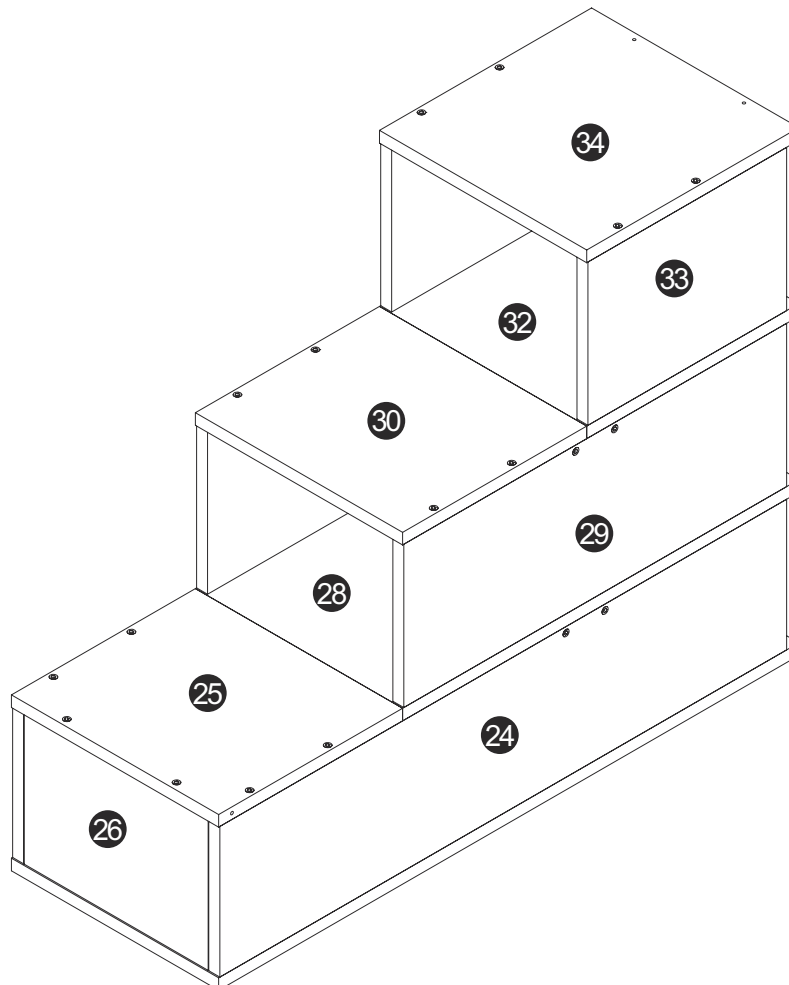


Schritt 10


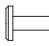

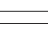
K	 $\Phi 7 \times 60$	8
J	 $\Phi 4 \times 30$	2

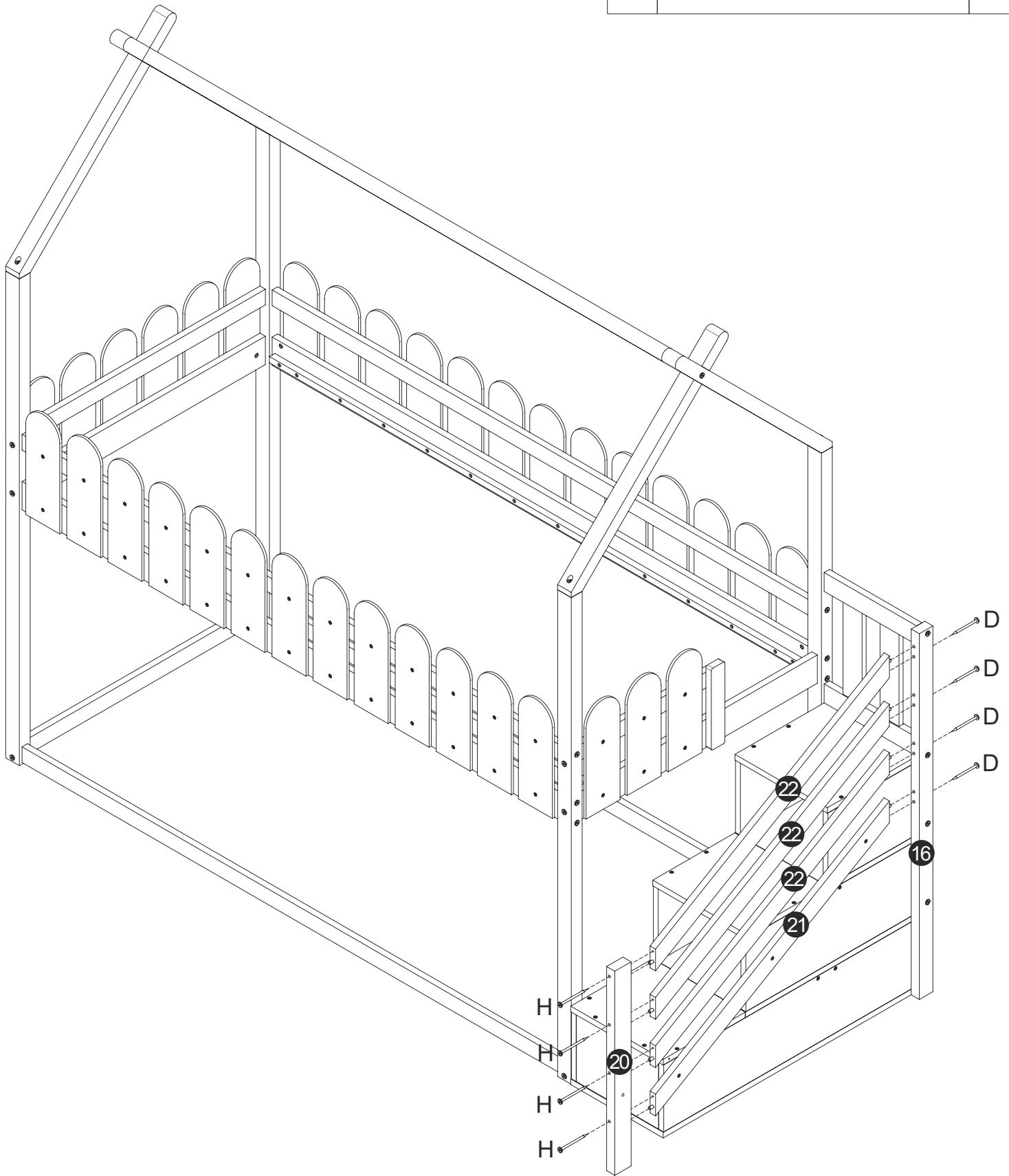


Schritt 11


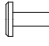

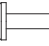

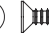


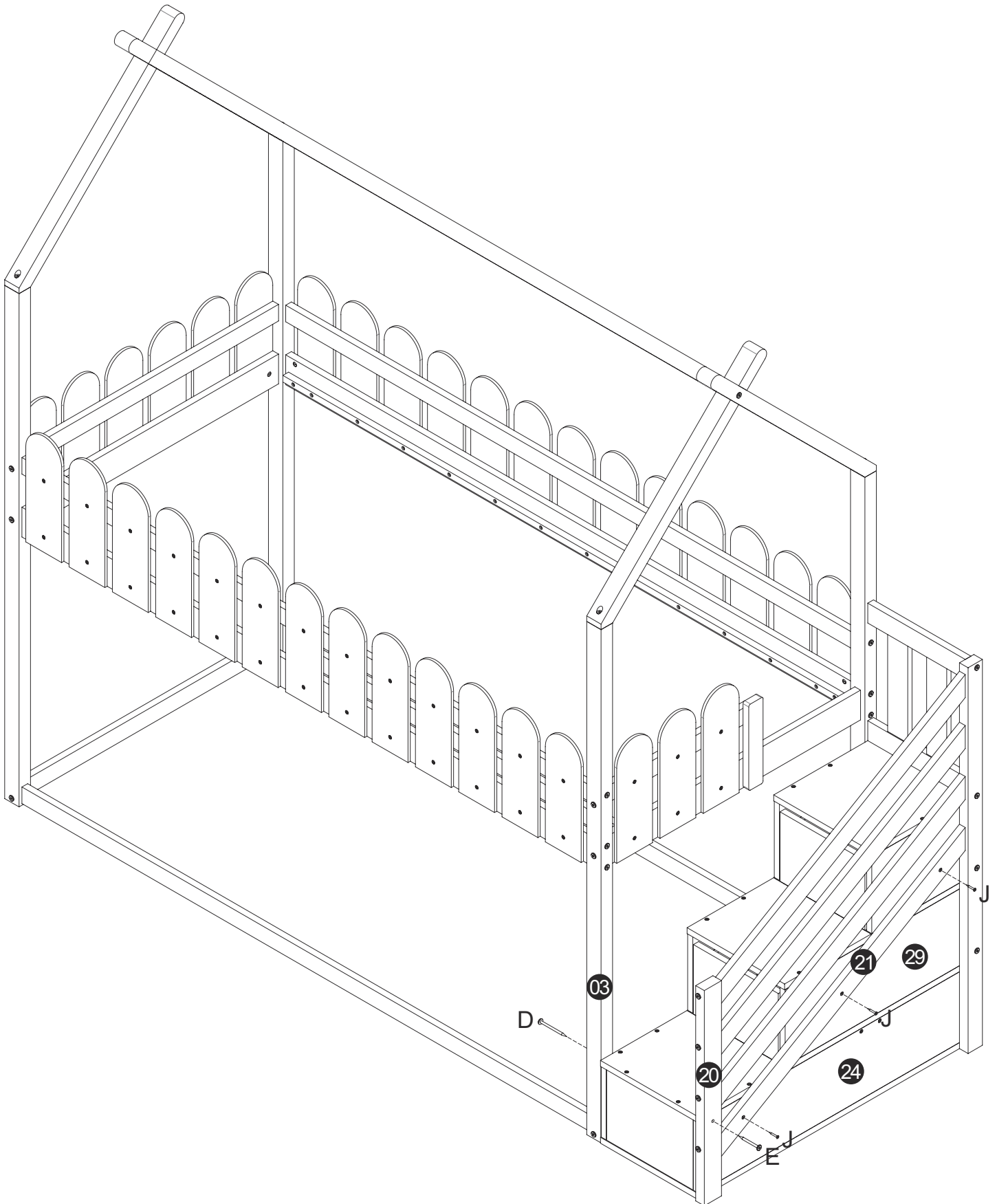
Schritt 12

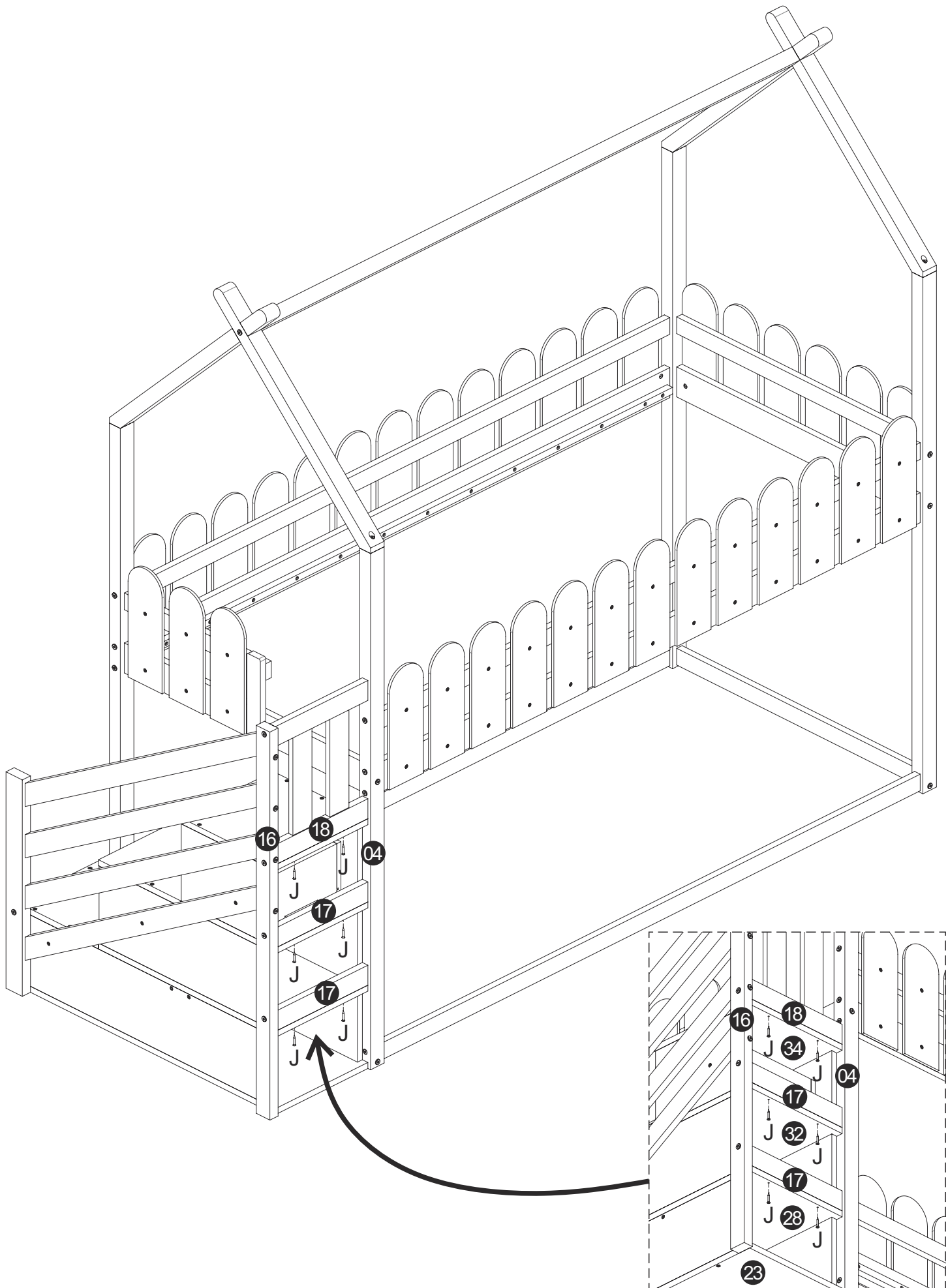
D	  $\Phi 6 \times 90$	4
H	  $\Phi 6 \times 100$	4

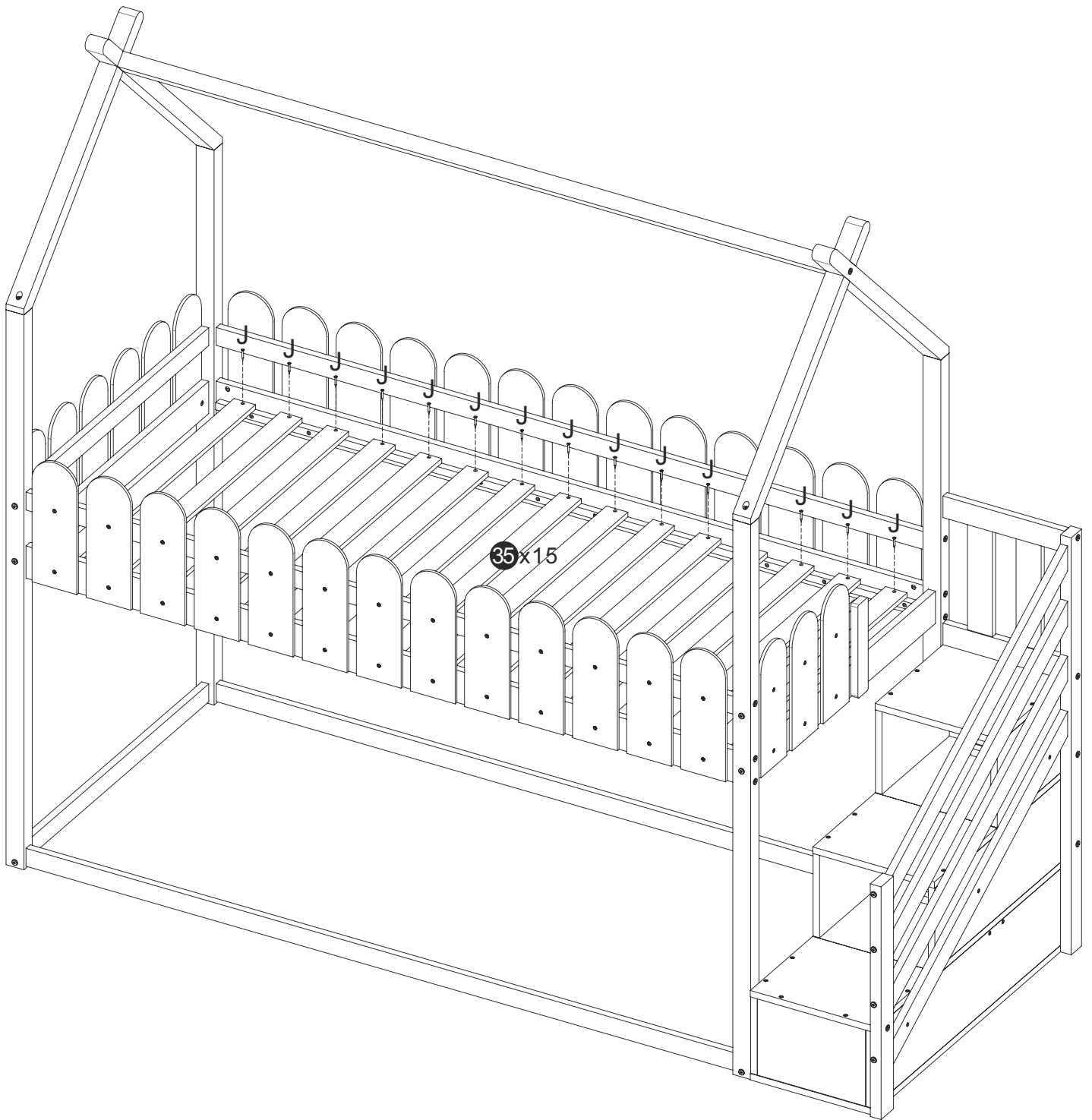


Schritt 13

D	  $\Phi 6 \times 90$	1
E	  $\Phi 6 \times 70$	1
J	  $\Phi 4 \times 30$	3





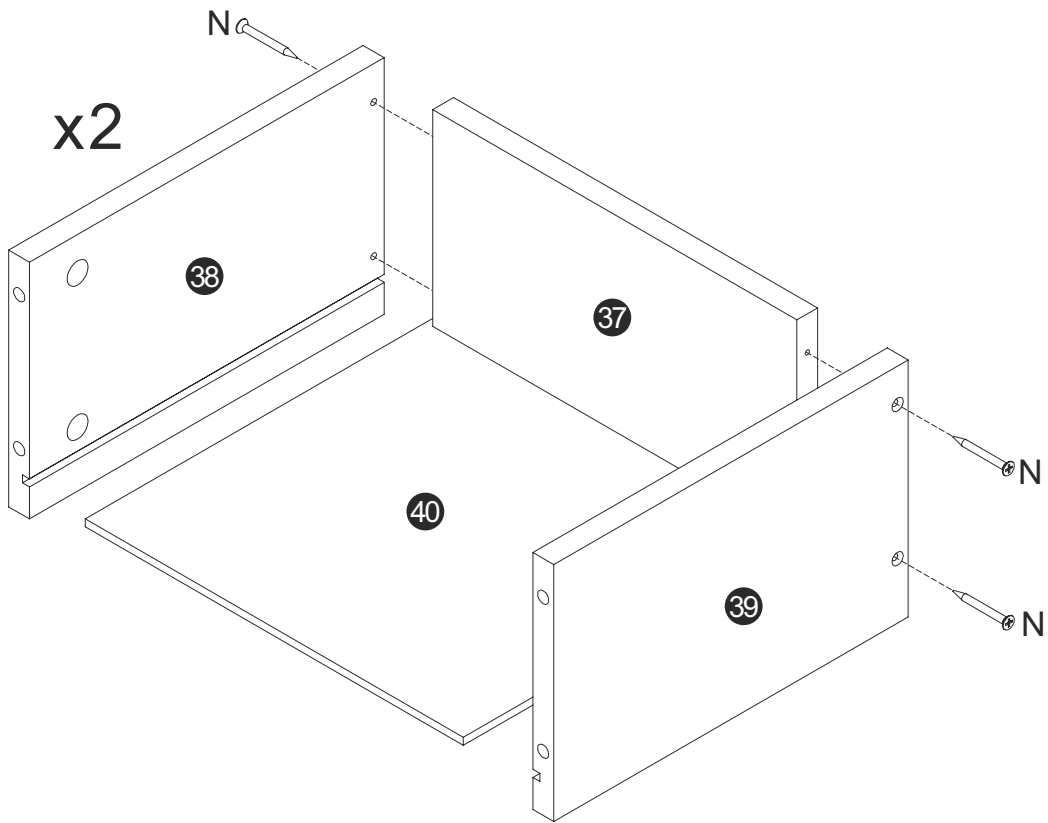


Schritt 16

N



8



Schritt 17

L

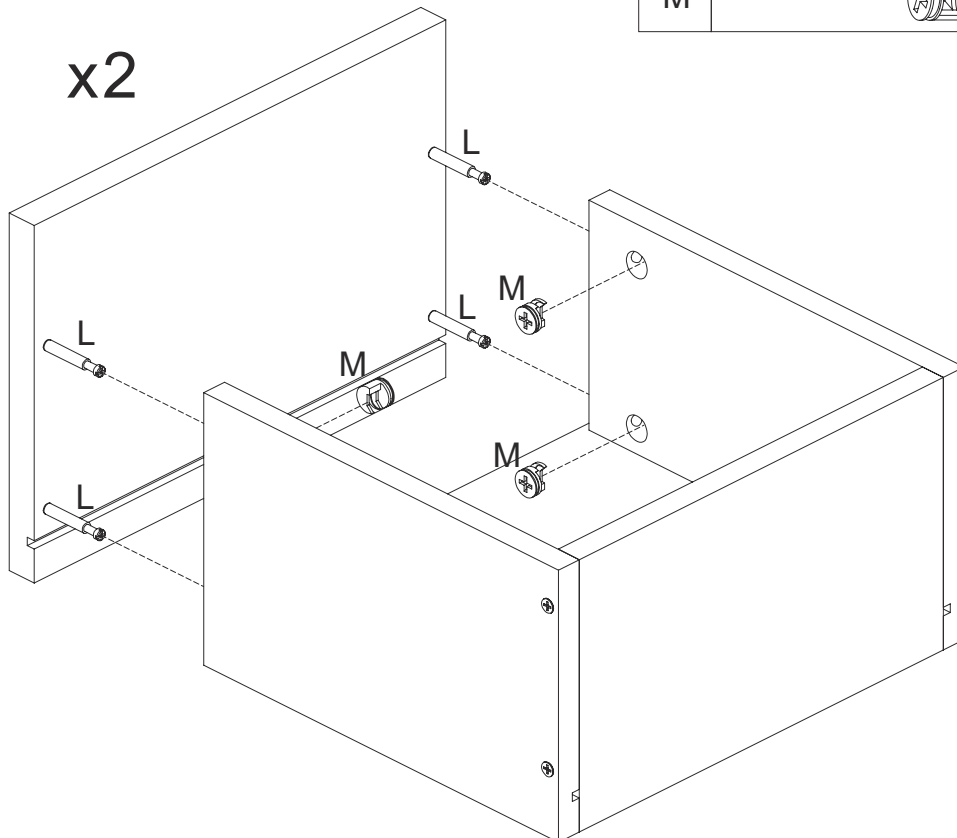


8

M



8



Schritt 18

