

GARFIELD ECO

Gefrierschrank

Freezer

Congelador

Congélateur

Congelatore

10032195 10032196 10032853



COOKINGCO
OOKINGCOO
KINGCOOKIN
INGCOOKING
COOKINGCO
OOKINGCOO
KINGCOOKIN
INGCOOKING

KLARSTEIN

www.klarstein.com

Sehr geehrter Kunde,

wir gratulieren Ihnen zum Erwerb Ihres Gerätes. Lesen Sie die folgenden Hinweise sorgfältig durch und befolgen Sie diese, um möglichen Schäden vorzubeugen. Für Schäden, die durch Missachtung der Hinweise und unsachgemäßen Gebrauch entstehen, übernehmen wir keine Haftung. Scannen Sie den folgenden QR-Code, um Zugriff auf die aktuellste Bedienungsanleitung und weitere Informationen rund um das Produkt zu erhalten.



INHALTSVERZEICHNIS

Sicherheitshinweise	4
Geräteübersicht	8
Installation	9
Bedienung	12
Reinigung und Pflege	14
Fehlerbehebung	15
Produktdatenblatt	16
Hinweise zur Entsorgung	18
Hersteller & Importeur (UK)	18

English	19
Español	35
Français	51
Italiano	67

TECHNISCHE DATEN

Artikelnummer	10032195, 10032196, 10032853
Stromversorgung	220 - 240 V ~ 50 Hz

SICHERHEITSHINWEISE

Hinweise zur Sicherheit von Kindern und gefährdeten Personen

- Dieses Gerät kann von Kindern ab 8 Jahren und Personen mit eingeschränkten körperlichen, sensorischen oder geistigen Fähigkeiten oder fehlender Erfahrung und Kenntnissen verwendet werden, wenn sie bei der Benutzung beaufsichtigt werden oder eine Einweisung in die sichere Handhabung des Geräts erhalten haben und die damit verbundenen Gefahren verstehen.
- Kinder im Alter von 3 bis 8 Jahren dürfen Kühlgeräte mit Lebensmitteln befüllen und Lebensmittel entnehmen.
- Achten Sie darauf, dass Kinder nicht mit dem Gerät spielen.
- Die Reinigung und Wartung des Geräts darf nur dann von Kindern vorgenommen werden, wenn sie mindestens 8 Jahre alt sind und dabei beaufsichtigt werden.
- Halten Sie alle Verpackungen von Kindern fern. Es besteht Erstickungsgefahr.
- Wenn Sie das Gerät entsorgen, ziehen Sie den Stecker aus der Steckdose, schneiden Sie das Netzkabel ab und entfernen Sie die Tür. Dadurch wird verhindert, dass sich spielende Kinder am Gerät verletzen, einen Schlag bekommen oder sich darin einschließen.
- Wenn dieses Gerät ein älteres Gerät mit einem Federschloss und einem Riegel an der Tür oder am Deckel ersetzt, machen Sie das Federschloss und den Riegel unbrauchbar, bevor Sie das alte Gerät entsorgen. Dadurch wird verhindert, dass sich Kinder darin einschließen und ersticken.

Allgemeine Hinweise

- Halten Sie Lüftungöffnungen im Gerätegehäuse oder im Einbauschrank frei von Hindernissen.
- Verwenden Sie keine mechanischen Vorrichtungen oder andere Mittel zur Beschleunigung des Abtauvorgangs.
- Beschädigen Sie den Kältemittelkreislauf nicht.
- Verwenden Sie keine anderen elektrischen Geräte, wie Eismaschinen, im Inneren von Kühlgeräten, es sei denn, sie sind vom Hersteller für diesen Zweck zugelassen.
- Falls sich eine Glühbirne im Gerät befindet, berühren sie nicht. Wenn sie über einen längeren Zeitraum eingeschaltet war, kann sie sehr heiß werden. Die mit diesem Gerät gelieferte Glühbirne ist eine Speziallampe, die nur mit dem mitgelieferten Gerät verwendet werden darf. Diese Glühbirne ist nicht für die Beleuchtung im Haushalt geeignet. Benutzen Sie das Gerät nicht ohne die Glühbirne.
- Achten Sie beim Aufstellen des Geräts darauf, dass das Netzkabel nicht eingeklemmt oder beschädigt wird.
- Lagern Sie in diesem Gerät keine explosiven Stoffe wie Spraydosen mit einem brennbaren Treibmittel.
- Achten Sie während des Transports und der Installation des Geräts darauf, dass keine Komponenten des Kältemittelkreislaufs beschädigt werden.

- Vermeiden Sie in der Nähe des Geräts offene Flammen und Zündquellen.
- Lüften Sie den Raum, in dem sich das Gerät befindet, gründlich und regelmäßig.
- Es ist gefährlich dieses Produkt in irgendeiner Weise zu modifizieren. Jede Beschädigung des Kabels kann einen Kurzschluss, Brand oder elektrischen Schlag verursachen.
- Alle elektrischen Komponenten, wie Stecker, Netzkabel und Kompressor, müssen von einem zertifizierten Servicecenter oder von qualifiziertem Servicepersonal ausgetauscht werden.
- Das Netzkabel darf nicht verlängert werden.
- Achten Sie darauf, dass der Netzstecker nicht gequetscht oder beschädigt wird. Ein gequetschter oder beschädigter Netzstecker kann sich überhitzen und einen Brand verursachen.
- Achten Sie darauf, dass Sie jederzeit an den Netzstecker des Geräts gelangen können.
- Ziehen Sie nicht am Netzkabel.
- Wenn die Steckdose lose ist, stecken Sie den Netzstecker nicht ein. Es besteht die Gefahr eines Stromschlags oder Brandes.
- Dieses Gerät ist schwer. Seien Sie vorsichtig, wenn Sie es bewegen.
- Berühren Sie die Gefrierfach nicht, wenn Ihre Hände feucht oder nass sind, da dies zu Hautabschürfungen oder Kälteverbrennung führen kann.
- Stellen Sie das Gerät nicht in direktes Sonnenlicht.
- Dieses Gerät ist für den Einsatz im Haushalt und in ähnlichen Umgebungen vorgesehen. Dazu zählen:
 - Personalküchen in Geschäften, Büros und anderen Arbeitsumgebungen
 - Bauernhöfe, Hotels, Motels und anderen Wohneinrichtungen
 - Pensionen, die Frühstück anbieten (Bed & Breakfasts)
 - Catering und ähnliche Anwendungen außerhalb des Einzelhandels

Dieses Gerät enthält das Kältemittel Isobutan (R600a), ein Naturgas mit hoher Umweltverträglichkeit, aber brennbar. Obwohl es brennbar ist, schädigt es nicht die Ozonschicht und verstärkt nicht den Treibhauseffekt. Die Verwendung dieses Kältemittels führt zu einer etwas höheren Geräusentwicklung des Gerätes. Zusätzlich zum Kompressorgeräusch können Sie den Fluss des Kältemittels hören. Dies ist unvermeidlich und hat keine negative Wirkung auf die Leistung des Gerätes. Seien Sie während des Transports vorsichtig, so dass der Kältemittelkreislauf nicht beschädigt wird. Kältemittellecks können die Augen reizen.

Hinweise zum täglichen Gebrauch

- Legen Sie keine heißen Lebensmittel in das Gerät.
- Legen Sie die Lebensmittel nicht direkt an die Rückwand.
- Tiefgefrorene Lebensmittel dürfen nach dem Auftauen nicht wieder eingefroren werden.
- Lagern Sie verpackte Tiefkühlkost entsprechend den Anweisungen der Tiefkühlkosthersteller.
- Stellen Sie keine kohensäurehaltigen Sprudelgetränke in das Gefrierfach, da sie durch den entstehenden Druck explodieren und das Gerät beschädigen können.
- Öffnen Sie die Tür so selten wie möglich.
- Lassen Sie die Tür nicht zu lange offen.
- Stellen Sie den Thermostat nicht zu niedrig ein.
- Lassen Sie zur Senkung des Energieverbrauchs alle Zubehörteile, wie Schubladen, Regale oder Ablagen im Gerät.

Hinweise zur Installation

- Packen Sie das Gerät aus und prüfen Sie, ob es Schäden aufweist. Schließen Sie das Gerät nicht an, wenn es beschädigt ist. Melden Sie eventuelle Schäden sofort an den Hersteller. Bewahren Sie die Originalverpackung für einen eventuellen Rückversand auf.
- Warten Sie vor dem Anschluss des Geräts mindestens vier Stunden, damit sich das Kühlmittel im Kühlkreislauf verteilt.
- Achten Sie auf eine ausreichende Luftzirkulation um das Gerät herum. Andernfalls kann sich das Gerät überhitzen.
- Die Abstandhalter am Geräte sollten nach Möglichkeit an der Wand anliegen. Damit werden Verbrennungen vermeiden, die durch Berühren des heißen Kompressors oder Kondensators entstehen.
- Das Gerät darf nicht in der Nähe von Heizkörpern oder Herden aufgestellt werden.
- Stellen Sie sicher, dass der Netzstecker nach der Installation des Geräts jederzeit zugänglich ist.
- Installieren Sie dieses Gerät an einem Ort, an dem die Umgebungstemperatur der auf dem Typenschild des Geräts angegebenen Klimaklasse entspricht:

SN	Niedrig	Dieses Kühlgerät ist für den Einsatz bei Umgebungstemperaturen von 10-32 °C vorgesehen.
N	Gemäßigt	Dieses Kühlgerät ist für den Einsatz bei Umgebungstemperaturen von 16-32 °C vorgesehen.
ST	Subtropisch	Dieses Kühlgerät ist für den Einsatz bei Umgebungstemperaturen von 16-38 °C vorgesehen.
T	Tropisch	Dieses Kühlgerät ist für den Einsatz bei Umgebungstemperaturen von 16-43 °C vorgesehen.

Hinweise zu Reinigung und Wartung

- Schalten das Gerät vor der Reinigung und Wartung aus und ziehen Sie den Netzstecker aus der Steckdose.
- Reinigen Sie das Gerät nicht mit Metallgegenständen. Verwenden Sie keine scharfen Gegenstände, um den Frost aus dem Gerät zu entfernen. Verwenden Sie einen Kunststoffschaber.
- Alle elektrischen Arbeiten, die für die Wartung des Geräts erforderlich sind, sollten von einem qualifizierten Elektriker oder einer kompetenten Person durchgeführt werden.

Besondere Hinweise für Gefrierschränke und Gefriertruhen

- Achten Sie bei der Positionierung des Gerätes darauf, dass das Netzkabel nicht eingeklemmt oder beschädigt ist.
- Achten Sie darauf, dass sich keine Mehrfachsteckdosen oder Netzteile auf der Rückseite des Geräts befinden.

Um eine Kontamination von Lebensmitteln zu vermeiden, beachten Sie bitte die folgenden Anweisungen:

- Ein längeres Öffnen der Tür kann zu einem deutlichen Temperaturanstieg in den Fächern des Gerätes führen.
- Reinigen Sie regelmäßig Oberflächen, die mit Lebensmitteln in Berührung kommen können. Reinigen Sie regelmäßig den Wasserablauf.
- Lagern Sie rohes Fleisch und Fisch in geeigneten Behältern im Kühlschrank, damit Fleisch und Fisch nicht mit anderen Lebensmitteln in Berührung kommt oder auf diese tropft.

Hinweise zu den Tiefkühlfächern

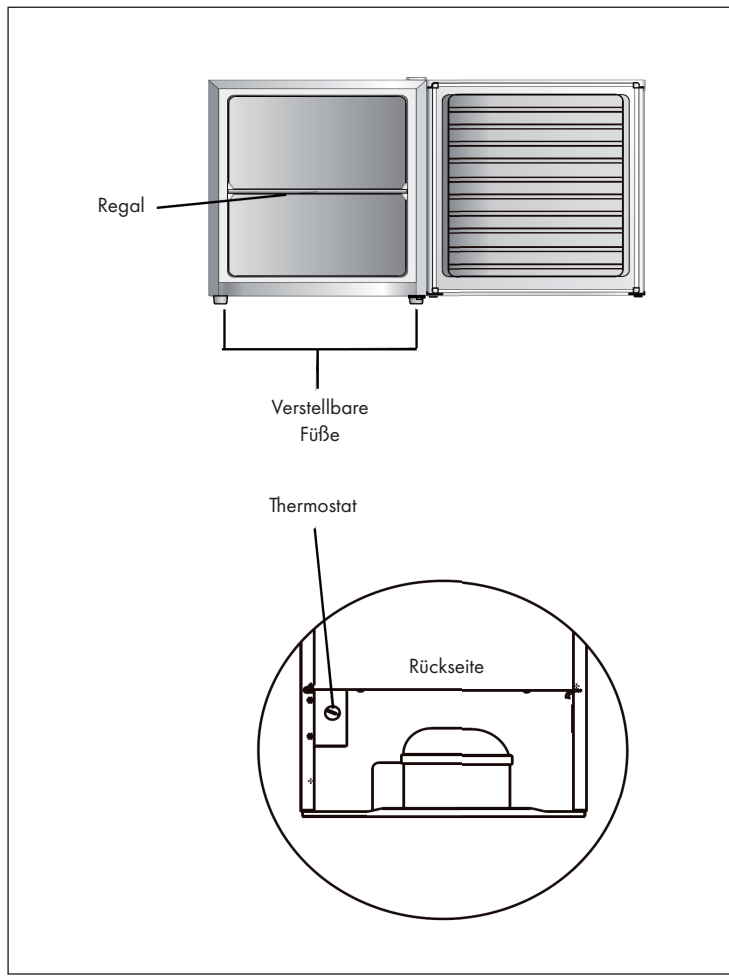
- Zwei-Sterne-Tiefkühlfächer eignen sich für die Lagerung von vorgefrorenen Lebensmitteln, die Lagerung oder Herstellung von Eiscreme und die Herstellung von Eiswürfeln.
- Ein-, Zwei- und Drei-Sterne-Tiefkühlfächer sind nicht für das Einfrieren von frischen Lebensmitteln geeignet.
- Wenn das Kühlgerät über einen längeren Zeitraum leer bleibt, schalten Sie es aus, lassen Sie es abtauen, reinigen Sie es, trocknen Sie es und lassen Sie die Tür offen, damit sich kein Schimmel im Gerät bildet.



WARNUNG

Achten Sie bei Gebrauch, Wartung und Entsorgung des Gerätes auf das linke Symbol, das sich auf der Rückseite oder am Kompressor des Gerätes befindet. Dieses Symbol warnt vor möglichen Bränden. In den Kältemittelleitungen und im Kompressor befinden sich brennbare Stoffe. Halten Sie das Gerät bei Gebrauch, Wartung und Entsorgung von Feuerquellen fern.

GERÄTEÜBERSICHT

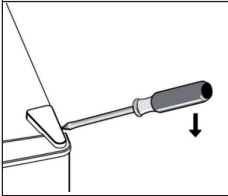
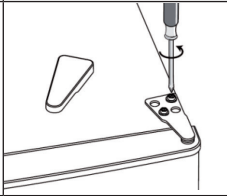
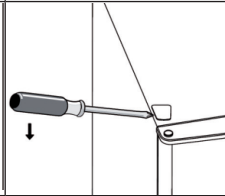


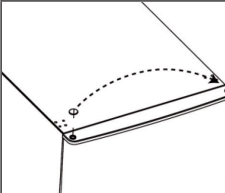
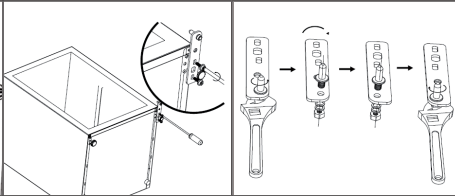
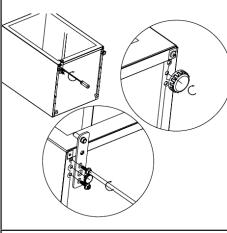
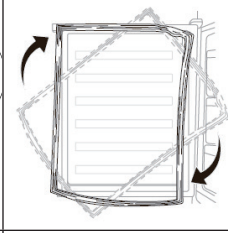
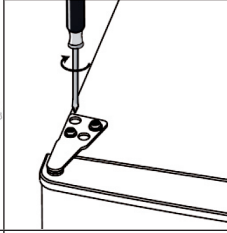
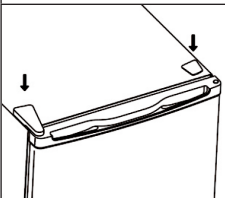
INSTALLATION

So drehen Sie die Tür

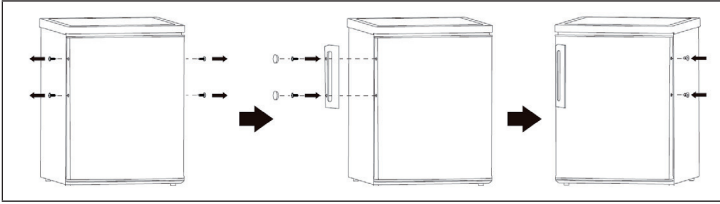
Benötigte Werkzeuge: Flacher Schraubenzieher, Kreuzschlitz-Schraubenzieher, Sechskantschlüssel.

- Versichern Sie sich, dass der Strom ausgeschaltet ist.
- Neigen Sie das Gerät leicht nach hinten und lehnen Sie es an eine feste Wand.
- Bewahren Sie alle Teile bis zur erneuten Installation gut auf.
- Legen Sie das Gerät nicht auf den Boden, der Kühlkreislauf könnte sonst beschädigt werden.
- Lassen Sie sich beim Entfernen der Türen und bei der erneuten Installation von einer zweiten Person helfen.

1	2	3
		
<p>Entfernen Sie vorsichtig die obere Abdeckung.</p>	<p>Lösen Sie die Aufhängung mit einem Kreuzschlitz-Schraubenzieher.</p>	<p>Entfernen Sie die Abdeckung auf der anderen Seite mit dem flachen Schraubenzieher.</p>

<p style="text-align: center;">4</p> 	<p style="text-align: center;">5</p> 	
<p>Befestigen Sie die Abdeckung oben an der Tür auf der anderen Seite. Nehmen Sie die Tür ab und stellen Sie sie auf einen weichen Untergrund.</p>	<p>Legen Sie das Gerät mit der Rückseite auf eine weiche Unterlage. Schrauben Sie die untere Aufhängung und die vorderen verstellbaren Füße ab. Schrauben die den Pin an der Aufhängung ab, drehen Sie die Aufhängung um und befestigen Sie den Pin wieder.</p>	
<p style="text-align: center;">6</p> 	<p style="text-align: center;">7</p> 	<p style="text-align: center;">8</p> 
<p>Befestigen Sie die untere Aufhängung und einen der Füße an der anderen Seite. Befestigen Sie den zweiten Fuß auf der Seite, an der vorher die Aufhängung war.</p>	<p>Nehmen Sie die Türdichtung ab, drehen Sie sie und befestigen Sie wieder.</p>	<p>Befestigen Sie die obere Tür und die obere Aufhängung.</p>
<p style="text-align: center;">9</p> 		
<p>Setzen Sie zum Schluss die beiden Abdeckungen wieder auf.</p>		

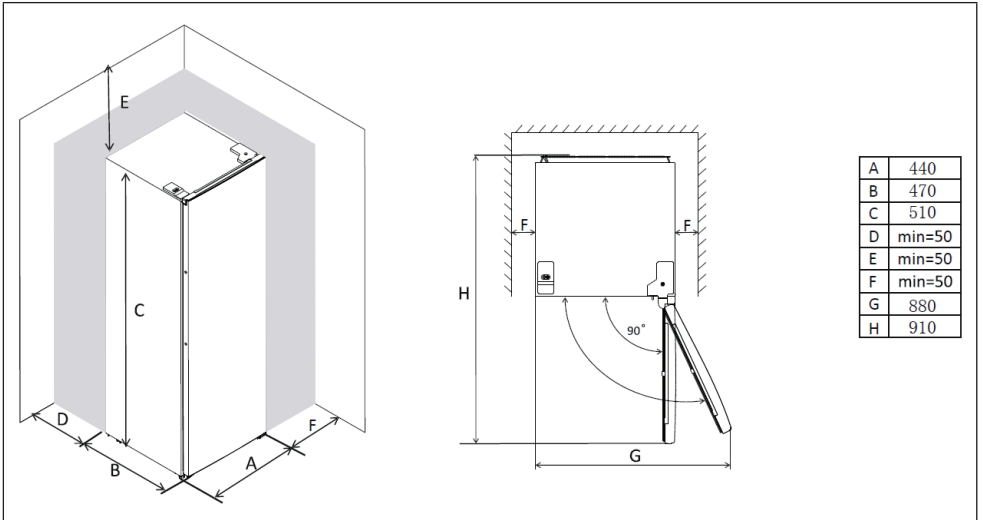
So befestigen Sie den externen Türgriff (falls vorhanden)



Hinweise zum Standort

- Stellen Sie das Gerät so auf, dass sich die Türen komplett öffnen lassen.
- Lassen Sie zu den Seiten hin mindestens 5 cm Platz zu Wänden oder anderen Geräten.
- Gleichen Sie Schräglagen oder Unebenheiten im Boden mit den einstellbaren Füßen auf, so dass das Gerät gerade steht. Andernfalls kann es sein, dass die magnetische Tür nicht richtig schließt.

Abmessungen



Hinweis: Das Gerät ist nicht zum Einbau geeignet und muss frei stehen!

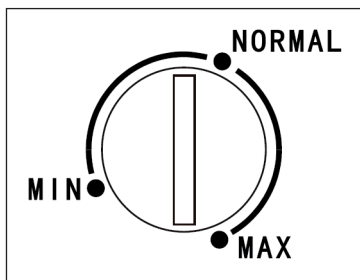
BEDIENUNG

Vor dem ersten Gebrauch

Bevor Sie das Gerät zum ersten Mal benutzen, wischen Sie den Innenraum und alle Innenteile mit lauwarmem Wasser und etwas Neutralreiniger ab. Trocknen Sie die Teile danach sorgfältig ab. Wichtig: Verwenden Sie keine scharfen Reinigungsmittel oder Scheuermittel, da sie die Oberflächen beschädigen.

Thermostat einstellen

- Stecken Sie den Stecker in die Steckdose. Die Innentemperatur lässt sich über den Thermostat einstellen. Es gibt 3 Einstellungen: MIN, NORMAL und MAX, wobei MAX die kälteste Einstellung ist..
- Zu heiße Umgebungen oder zu häufiges Öffnen der Tür kann dazu führen, dass der Kühlschrank nicht effizient kühlt!



Täglicher Gebrauch

Legen Sie unterschiedliche Lebensmittel in unterschiedliche Fächer, wie in der folgenden Tabelle beschrieben:

Fach zur Aufbewahrung	Lebensmittelart
Gefrierfach, Gefrierregal oder Gefrierschublade	<ul style="list-style-type: none"> • Tiefkühlkost und Lebensmittel, die sich zum Einfrieren eignen. • Unteres Fach/Schublade: Fleisch, Geflügel, Fisch. • Oberes Fach/Schublade: Eiscreme, Gefrorene Früchte, Gefrorene Backwaren.

Lebensmittel einfrieren

- Das Gefrierfach eignet sich zum Einfrieren von frischen Lebensmitteln und zur Lagerung von gefrorenen und tiefgefrorenen Lebensmitteln über einen längeren Zeitraum.
- Frieren Sie frische Lebensmittel im untersten Fach ein.
- Die maximale Menge an Lebensmitteln, die in 24 Stunden eingefroren werden kann, ist auf dem Typenschild angegeben.
- Der Einfriervorgang dauert 24 Stunden. Geben Sie während dieser Zeit keine weiteren Lebensmittel hinzu.

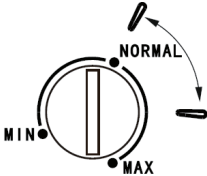
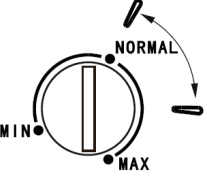
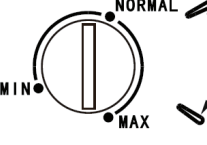
Aufbewahrung gefrorener Lebensmittel

- Wenn Sie das Gerät zum ersten Mal benutzen oder nach längerer Zeit wieder in Betrieb nehmen, lassen Sie das Gerät mindestens 2 Stunden mit einer höheren Einstellung laufen, bevor Sie Lebensmittel hineinstellen.
- Sollte es zu einem längeren Stromausfall kommen und die gefrorenen Lebensmittel antauen, verbrauchen Sie sie umgehend. Frieren Sie die angetauten Lebensmittel nicht wieder ein.

Auftauen

Tiefgefrorene oder gefrorene Lebensmittel können vor dem Gebrauch im Kühlschrank oder bei Raumtemperatur aufgetaut werden, je nachdem wie schnell sie auftauen sollen. Kleinere Stücke können sogar noch gefroren gekocht werden. In diesem Fall verlängert sich die Kochzeit etwas.

Empfohlene Temperatureinstellungen

Umgebungstemperatur	Gefrierfach	Kühlschrank
Sommer		-
Übergangszeit		-
Winter		-

Hinweis: Mit den angegebenen Einstellungen beträgt die empfohlene Lagerdauer nicht länger als 1 Monat. Bei anderen, als den angegebenen Einstellungen, kann sich die Lagerdauer entsprechend verkürzen.

REINIGUNG UND PFLEGE

Aus hygienischen Gründen sollte der Innenraum, einschließlich Innenausstattung, regelmäßig gereinigt werden.



VORSICHT

Verletzungsgefahr! Schalten Sie das Gerät vor der Reinigung aus und ziehen Sie den Stecker aus der Steckdose, um Stromschlägen vorzubeugen.

- Reinigen Sie das Gerät niemals mit einem Dampfreiniger. Feuchtigkeit kann sich in elektrischen Bauteilen ansammeln und die Gefahr eines elektrischen Schlags erhöhen! Heiße Dämpfe können das Gerät und die Oberflächen beschädigen.
- Das Gerät muss trocken sein, bevor es wieder in Betrieb genommen wird.
- Reinigen Sie das Gerät nicht mit ätherischen Ölen und organischen Lösungsmitteln, sie können die Kunststoffteile angreifen. Dazu zählen beispielsweise Zitronensaft, Buttersäure oder Reinigungsmittel, die Essigsäure enthalten. Lassen Sie diese Substanzen nicht in Kontakt mit den Geräteteilen kommen.
- Verwenden Sie keine Scheuermittel
- Reinigen Sie das Gerät und das Innenzubehör mit einem Tuch und lauwarmem Wasser. Wischen Sie alle Teile nach der Reinigung mit frischem Wasser ab und lassen Sie sie trocknen.
- Nehmen Sie das Gerät erst wieder in Betrieb wenn alle Teile getrocknet sind.

Gefrierschrank abtauen

Im Gefrierfach sammelt sich mit der Zeit Eis an den Wänden. Das Eis sollte regelmäßig entfernt werden. Verwenden Sie niemals scharfe Metallgegenstände, um das Eis abzukratzen, da Sie das Gerät sonst beschädigen könnten. Wenn die Eisschicht im Innenraum sehr dick wird, lassen Sie es das Eis vollständig abtauen.

1. Ziehen Sie den Stecker aus der Steckdose;
2. Entnehmen Sie alle Lebensmittel und bewahren Sie sie an einem kühlen Ort auf.
3. Lassen Sie die Tür offen und stellen Sie eine Tropfschale oder Schüssel unter das Gerät, um das Abtauwasser zu sammeln.
4. Wenn das Eis komplett abgetaut ist, trocknen Sie den Innenraum gründlich ab.
5. Stecken Sie den Stecker dann wieder in die Steckdose und starten Sie das Gerät.

FEHLERBEHEBUNG

Problem	Mögliche Ursache	Lösungsansatz
Das Gerät läuft nicht.	Kein Strom.	Stecken Sie den Stecker ein.
	Die Sicherung ist kaputt.	Ersetzen Sie die Sicherung.
	Die Steckdose ist kaputt.	Stecken Sie das Gerät in eine andere Steckdose.
Das Gerät kühlt zu stark.	Der Thermostat steht auf MAX.	Drehen Sie die Temperatur auf eine wärmere Einstellung.
Die Lebensmittel sind zu warm.	Die Temperatur ist nicht richtig eingestellt.	Stellen Sie die Temperatur richtig ein.
	Die Tür stand zu lange offen.	Öffnen Sie die Tür so kurz wie möglich.
	Es wurde eine große Menge Lebensmittel in den Kühlschrank gelegt.	Wählen Sie kurzzeitig eine niedrigere Temperatur.
	Das Gerät steht in der Nähe einer Wärmequellen.	Stellen Sie das Gerät nicht neben Wärmequellen.
Starke Frostbildung auf der Türdichtung.	Die Türdichtung schließt nicht luftdicht ab.	Erwärmen Sie die undichte Stelle vorsichtig mit einem Haartrockner (kühlste Temperatureinstellung) und bearbeiten Sie die erwärmte Dichtung mit der Hand, bis sie richtig sitzt und abdichtet.
Ungewöhnliche Geräusche.	Das Gerät steht nicht gerade.	Gleichen Sie Unebenheiten mit den verstellbaren Füßen aus.
	Das Gerät berührt Wände oder andere Flächen.	Achten Sie darauf, dass das Gerät frei steht.
	Ein Gegenstand im Innern des Geräts berührt eine Wand.	Achten Sie darauf, dass die Lebensmittel auf den Ablagen keine Wände berühren.

PRODUKTDATENBLATT

Angaben nach Verordnung (EU) Nr. 2019/2016

Name oder Handelsmarke des Herstellers: Klarstein				
Adresse des Herstellers: Wallstraße 16, 10179 Berlin, Deutschland.				
Artikelnummer: 10032195A, 10032196A, 10032853A				
Art des Kühlgeräts:				
Geräuscharmes Gerät:	nein	Bauart:	freistehend	
Weinlagerschrank:	nein	Anderes Kühlgerät:	ja	
Allgemeine Produktparameter:				
Parameter		Wert	Parameter	Wert
Abmessungen (mm)	Höhe	510	Gesamtrauminhalt (in dm ³ oder l)	33
	Breite	440		
	Tiefe	470		
EEL	100	Energieeffizienzklasse	E	
Luftschallemissionen (in dB(A) re 1 pW)	40	Luftschallemissionsklasse	C	
Jährlicher Energieverbrauch (in kWh/a)	147.83	Klimaklasse:	gemäßigt, subtropisch	
Mindest-Umgebungstemperatur (in °C), für die das Kühlgerät geeignet ist	16	Höchstumgebungstemperatur (in °C), für die das Kühlgerät geeignet ist	38	
Winterschaltung	nein			

Fachparameter:					
Fachtyp		Fachparameter und -werte			
		Rauminhalt des Fachs (in dm ³ oder l)	Empfohlene Temperatureinstellung für eine optimierte Lebensmittellagerung (in °C) Diese Einstellungen dürfen nicht im Widerspruch zu den Lagerbedingungen gemäß Anhang IV Tabelle 3 stehen	Gefriervermögen (in kg/24h)	Entfrosterart (automatische Entfrosterung = A, manuelle Entfrosterung = M)
Vorratsfach	nein	-	-	-	-
Weinfach	nein	-	-	-	-
Kellerfach	nein	-	-	-	-
Fach für frische Lebensmittel	nein	-	-	-	-
Kaltlagerfach	nein	-	-	-	-
Null-Sterne oder Eisbereiterfach	nein	-	-	-	-
Ein-Stern	nein	-	-	-	-
Zwei-Sterne	nein	-	-	-	-
Drei-Sterne	nein	-	-	-	-
Vier-Sterne	ja	33	-18	2.4	M
Zwei-Sterne-Abteil	nein	-	-	-	-
Fach mit variabler Temperatur	-	-	-	-	-
Für 4-Sterne-Fächer:					
Schnellgefriereinrichtung			nein		
Lichtquellenparameter:					
Art der Lichtquelle			-		
Energieeffizienzklasse			-		
Mindestlaufzeit der vom Hersteller angebotenen Garantie: 24 Monate					
Weitere Angaben:					
Weblink zur Website des Herstellers, auf der die Informationen gemäß Nummer 4 Buchstabe a des Anhangs der Verordnung (EU) 2019/2019 der Kommission zu finden sind: www.klarstein.de					

HINWEISE ZUR ENTSORGUNG



Wenn es in Ihrem Land eine gesetzliche Regelung zur Entsorgung von elektrischen und elektronischen Geräten gibt, weist dieses Symbol auf dem Produkt oder auf der Verpackung darauf hin, dass dieses Produkt nicht im Hausmüll entsorgt werden darf. Stattdessen muss es zu einer Sammelstelle für das Recycling von elektrischen und elektronischen Geräten gebracht werden. Durch regelkonforme Entsorgung schützen Sie die Umwelt und die Gesundheit Ihrer Mitmenschen vor negativen Konsequenzen. Informationen zum Recycling und zur Entsorgung dieses Produkts, erhalten Sie von Ihrer örtlichen Verwaltung oder Ihrem Hausmüllentsorgungsdienst.

HERSTELLER & IMPORTEUR (UK)

Hersteller:

Chal-Tec GmbH, Wallstraße 16, 10179 Berlin, Deutschland.

Importeur für Großbritannien:

Chal-Tec UK limited

Unit 6 Riverside Business Centre

Brighton Road

Shoreham-by-Sea

BN43 6RE

United Kingdom

Dear Customer,

Congratulations on purchasing this device. Please read the following instructions carefully and follow them to prevent possible damages. We assume no liability for damage caused by disregard of the instructions and improper use. Scan the QR code to get access to the latest user manual and more product information.



CONTENT

Safety Instructions 20
Product Overview 24
Installation 25
Operation 28
Cleaning and Maintenance 30
Troubleshooting 31
Product Data Sheet 32
Disposal Considerations 34
Manufacturer & Importer (UK) 34

TECHNICAL DATA

Item number	10032195, 10032196, 10032853
Power supply	220 - 240 V ~ 50 Hz

SAFETY INSTRUCTIONS

Information on the safety of children and persons at risk

- This appliance may be used by children over 8 years of age and persons with reduced physical, sensory or mental capabilities or lack of experience and knowledge, provided they are supervised during use or have received instruction in the safe use of the appliance and understand the risks involved.
- Children aged 3 to 8 years may fill refrigerators with food and remove food.
- Ensure that children do not play with the appliance.
- Cleaning and maintenance of the appliance may only be carried out by children if they are at least 8 years old and supervised.
- Keep all packaging away from children. There is a danger of suffocation.
- When you dispose of the appliance, unplug it from the wall outlet, cut the power cord and remove the door. This will prevent children playing on the appliance from injuring themselves, getting hit or getting trapped.
- If this machine replaces an older machine with a spring lock and latch on the door or lid, disable the spring lock and latch before disposing of the old machine. This will prevent children from getting trapped and suffocating.

General advice

- Keep ventilation openings in the unit housing or in the built-in cabinet free of obstacles.
- Do not use mechanical devices or other means to speed up the defrosting process.
- Do not damage the refrigerant circuit.
- Do not use other electrical appliances, such as ice machines, inside refrigeration appliances unless they are approved for this purpose by the manufacturer.
- If there is a light bulb inside the appliance, do not touch it. If it has been switched on for a long time, it can become very hot. The light bulb supplied with this unit is a special bulb that may only be used with the unit supplied. This light bulb is not suitable for household lighting. Do not use the unit without the light bulb.
- When setting up the machine, take care not to pinch or damage the power cord.
- Do not store explosive substances such as spray cans containing a flammable propellant in this appliance.
- During transport and installation of the unit, take care not to damage any components of the refrigerant circuit.

- Avoid naked flames and sources of ignition near the unit.
- Thoroughly and regularly ventilate the room in which the unit is located.
- It is dangerous to modify this product in any way. Any damage to the cable may cause a short circuit, fire or electric shock.
- All electrical components such as the plug, power cord and compressor must be replaced by a certified service centre or by qualified service personnel.
- The power cord must not be extended.
- Be careful not to pinch or damage the power plug. A pinched or damaged power plug may overheat and cause a fire.
- Make sure that you can reach the power plug of the machine at any time.
- Do not pull on the power cord.
- If the power outlet is loose, do not plug in the power plug. There is a risk of electric shock or fire.
- This machine is heavy. Be careful when moving it.
- Do not touch the freezer compartment if your hands are damp or wet, as this may cause skin abrasions or cold burns.
- Do not place the unit in direct sunlight.
- This appliance is intended for use in the home and similar environments. These include:
 - Staff kitchens in shops, offices and other working environments
 - Farms, hotels, motels and other residential facilities
 - Pensions that offer breakfast (Bed & Breakfasts)
 - Catering and similar applications outside the retail trade

This appliance contains the coolant isobutane (R600a), a natural gas which is environmentally friendly. Although it is flammable, it does not damage the ozone layer and does not increase the greenhouse effect. The use of this coolant has, however, led to a slight increase in the noise level of the appliance. In addition to the noise of the compressor, you might be able to hear the coolant flowing around the system. This is unavoidable, and does not have any adverse effect on the performance of the appliance. Care must be taken during the transportation and setting up of the appliance that no parts of the cooling system are damaged. Leaking coolant can damage the eyes.

Notes on daily use

- Do not put hot food in the machine.
- Do not place food directly against the rear panel.
- Frozen food must not be refrozen after defrosting.
- Store packaged frozen food according to the instructions of the frozen food manufacturer.
- Do not place carbonated fizzy drinks in the freezer compartment as the pressure they generate can cause them to explode and damage the appliance.
- Open the door as rarely as possible.
- Do not leave the door open too long.
- Do not set the thermostat too low.
- To reduce energy consumption, leave all accessories, such as drawers, shelves or racks in the appliance.

Notes on installation

- Unpack the machine and check for damage. Do not connect the machine if it is damaged. Report any damage immediately to the manufacturer. Save the original packaging for possible return shipment.
- Wait at least four hours before connecting the unit to allow the coolant to distribute itself in the cooling circuit.
- Ensure that there is sufficient air circulation around the unit. Otherwise, the unit may overheat.
- If possible, the spacers on the unit should rest against the wall. This prevents burns caused by touching the hot compressor or condenser.
- The unit must not be installed near radiators or cookers.
- Make sure that the mains plug is always accessible after the unit has been installed.
- Install this unit in a location where the ambient temperature corresponds to the climate class indicated on the unit's nameplate:

SN	Low	This cooling unit is designed for use at ambient temperatures of 10-32 °C.
N	Moderate	This cooling unit is intended for use at ambient temperatures of 16-32 °C.
ST	Subtropical	This cooling unit is intended for use at ambient temperatures of 16-38 °C.
T	Tropical	This cooling unit is intended for use at ambient temperatures of 16-43 °C.

Notes on cleaning and maintenance

- Before cleaning and maintenance, switch the machine off and unplug the power cord from the wall outlet.
- Do not clean the machine with metal objects. Do not use sharp objects to remove frost from the machine. Use a plastic scraper.
- All electrical work required to service the unit should be performed by a qualified electrician or competent person.

Special instructions for freezers and chest freezers

- When positioning the machine, make sure that the mains cable is not pinched or damaged.
- Ensure that there are no multiple sockets or power supply units on the rear of the machine.

To avoid contamination of food, please follow the instructions below:

- Prolonged opening of the door can cause a significant temperature rise in the compartments of the unit.
- Clean surfaces that may come into contact with food regularly. Clean the water drain regularly.
- Store raw meat and fish in suitable containers in the refrigerator so that meat and fish do not come into contact with or drip onto other foods.

Notes on the freezer compartments

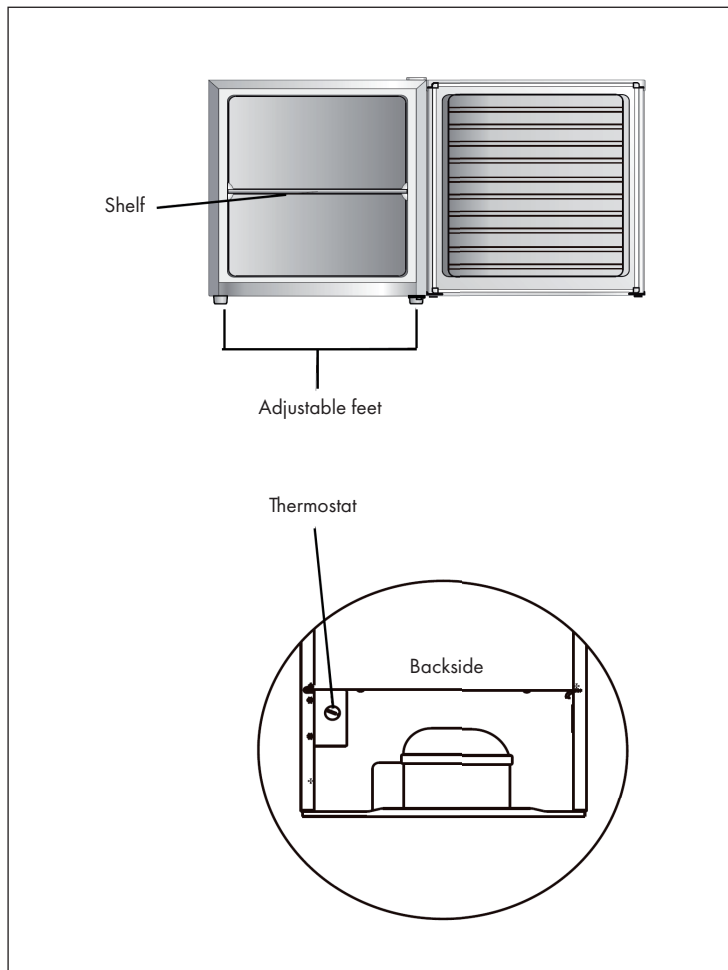
- Two-star freezer compartments are suitable for storing pre-frozen food, storing or making ice cream and making ice cubes.
- One-, two- and three-star freezer compartments are not suitable for freezing fresh food.
- If the refrigerator is left empty for a long period of time, switch it off, let it defrost, clean it, dry it and leave the door open to prevent mould from forming in the appliance.



WARNING

When using, servicing and disposing of the unit, pay attention to the left symbol on the rear of the unit or on the compressor. This symbol warns of possible fires. There are flammable substances in the refrigerant lines and in the compressor. Keep the appliance away from sources of fire during use, maintenance and disposal.

PRODUCT OVERVIEW

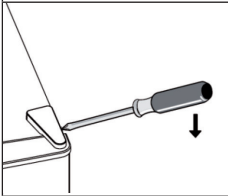
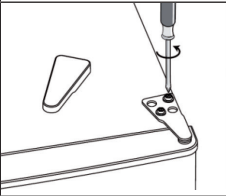
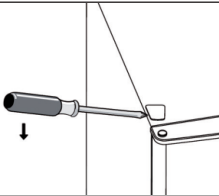


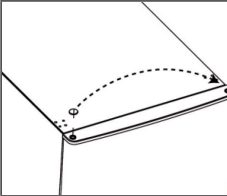
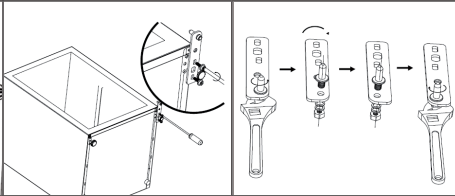
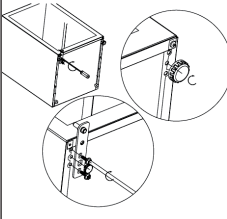
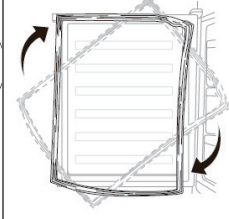
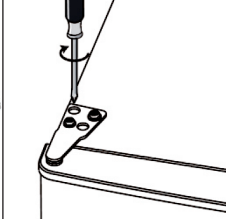
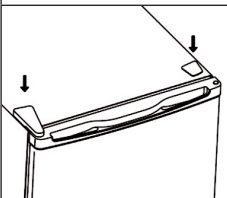
INSTALLATION

To turn the door

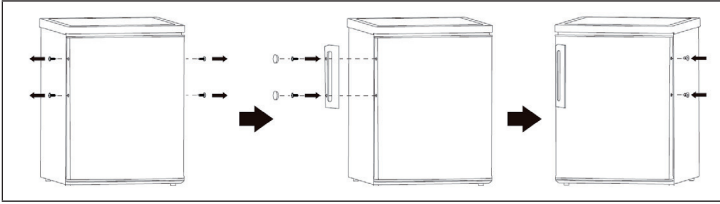
Required tools: Flat screwdriver, Phillips screwdriver, hexagon spanner.

- Make sure the power is off.
- Tilt the unit back slightly and lean it against a solid wall.
- Keep all parts in a safe place until the unit is installed again.
- Do not place the unit on the floor as this may damage the cooling circuit.
- Have a second person help you remove the doors and reinstall the unit.

1	2	3
		
Carefully remove the top cover.	Loosen the suspension with a Phillips screwdriver.	Remove the cover on the other side with the flat screwdriver.

<p style="text-align: center;">4</p> 	<p style="text-align: center;">5</p> 	
<p>Attach the cover to the top of the door on the other side. Remove the door and place it on a soft surface.</p>	<p>Place the back of the unit on a soft surface. Unscrew the lower suspension and the front adjustable legs. Unscrew the pin on the suspension, turn the suspension upside down and reattach the pin.</p>	
<p style="text-align: center;">6</p> 	<p style="text-align: center;">7</p> 	<p style="text-align: center;">8</p> 
<p>Attach the lower hanger and one of the feet to the other side. Attach the second foot to the side where the hanger was before.</p>	<p>Remove the door seal, turn it and reattach it.</p>	<p>Fix the top door and the top hanger.</p>
<p style="text-align: center;">9</p> 		
<p>Finally, put the two covers back in place.</p>		

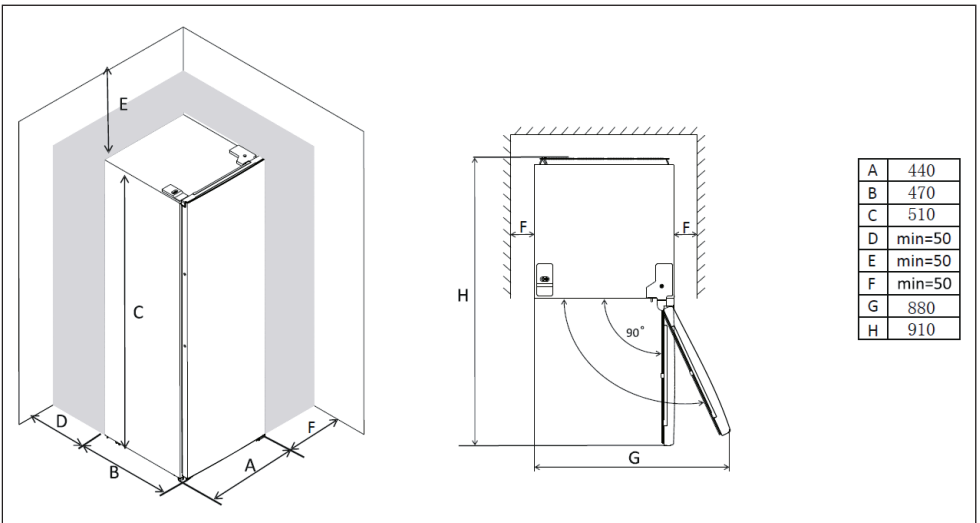
To attach the external door handle (if present)



Notes on the location

- Position the machine so that the doors can be opened completely.
- Leave at least 5 cm of space to the sides towards walls or other equipment.
- Use the adjustable feet to level out sloping or uneven surfaces so that the unit stands straight. Otherwise, the magnetic door may not close properly.

Dimensions



Note: The unit is not suitable for installation and must stand freely!

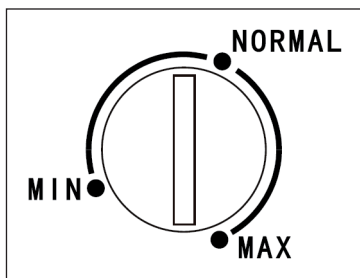
OPERATION

Before the first use

Before using the appliance for the first time, wipe the interior and all internal parts with lukewarm water and a little neutral detergent. Then dry the parts carefully. Important: Do not use harsh cleaning agents or abrasive cleaners as they will damage the surfaces.

Setting the thermostat

- Insert the plug into the socket. The internal temperature can be adjusted using the thermostat. There are 3 settings: MIN, NORMAL and MAX, where MAX is the coldest setting...
- Too hot environments or opening the door too often can cause the refrigerator to cool down inefficiently!



Daily use

Place different foods in different compartments, as described in the following table:

Storage compartment	Food type
Freezer compartment, freezer shelf or freezer drawer	<ul style="list-style-type: none"> • Frozen foods and foods suitable for freezing. • Lower shelf/drawer: meat, poultry, fish. • Upper shelf/drawer: Ice cream, frozen fruit, frozen bakery products.

Freezing food

- The freezer compartment is suitable for freezing fresh food and storing frozen and deep-frozen food for a longer period of time.
- Freeze fresh food in the bottom compartment.
- The maximum amount of food that can be frozen in 24 hours is indicated on the type plate.
- The freezing process takes 24 hours. Do not add any more food during this time.

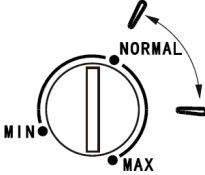
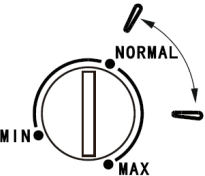
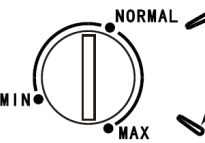
Storage of frozen food

- When using the appliance for the first time or after a long period of use, run the appliance for at least 2 hours at a higher setting before putting food in it.
- If there is a longer power failure and the frozen food thaws, use it up immediately. Do not refreeze the defrosted food.

Defrosting

- Frozen or deep-frozen food can be defrosted before use in the refrigerator or at room temperature, depending on how quickly you want it to defrost.
- Smaller pieces can even be cooked while still frozen, in which case the cooking time is slightly longer.

Recommended temperature settings

Ambient temperature	Freezer	Fridge
Summer		-
Transitional period		-
Winter		-

Note: With the specified settings, the recommended storage period is no longer than 1 month. With settings other than those specified, the storage period may be reduced accordingly.

CLEANING AND MAINTENANCE

For hygienic reasons, the interior, including the interior fittings, should be cleaned regularly.



CAUTION

Danger of injury! Before cleaning, switch off the appliance and unplug the appliance from the power outlet to prevent electric shock.

- Never clean the appliance with a steam cleaner. Moisture can accumulate in electrical components and increase the risk of electric shock! Hot vapours can damage the unit and its surfaces.
- The unit must be dry before it is put back into operation.
- Do not clean the unit with essential oils and organic solvents; they can attack the plastic parts. These include lemon juice, butyric acid or cleaning agents containing acetic acid. Do not allow these substances to come into contact with the parts of the machine.
- Do not use abrasive cleaners
- Clean the appliance and internal accessories with a cloth and lukewarm water. After cleaning, wipe all parts with fresh water and allow to dry.
- Do not use the appliance again until all parts are dry.

Defrost the freezer

In the freezer, ice collects on the walls over time. The ice should be removed regularly. Never use sharp metal objects to scrape off the ice, as this could damage the appliance. If the layer of ice inside becomes very thick, let it defrost completely.

1. Unplug the appliance from the power outlet;
2. Remove all food and store it in a cool place.
3. Leave the door open and place a drip tray or bowl under the appliance to collect the defrost water.
4. When the ice has completely defrosted, dry the interior thoroughly.
5. Then reconnect the plug to the power outlet and start the appliance.

TROUBLESHOOTING

Problem	Possible cause	Approach
The machine does not run.	No power.	Insert the plug.
	The fuse is blown.	Replace the fuse.
	The socket is broken.	Plug the machine into a different power outlet.
The unit is cooling down too much.	The thermostat is set to MAX.	Turn the temperature to a warmer setting.
The food is too warm.	The temperature is not set correctly.	Set the temperature correctly.
	The door has been open too long.	Open the door as briefly as possible.
	A large amount of food has been put in the fridge.	Select a lower temperature for a short time.
	The appliance is near a heat source.	Do not place the unit next to heat sources.
Severe frost formation on the door seal.	The door seal is not airtight.	Gently heat the leaking area with a hairdryer (coolest temperature setting) and work the heated seal by hand until it fits and seals properly.
Unusual noises.	The appliance is not standing straight.	Level out any unevenness with the adjustable feet.
	The appliance touches walls or other surfaces.	Ensure that the unit is free standing.
	An object inside the unit touches a wall.	Ensure that the food on the shelves does not touch any walls.

PRODUCT DATA SHEET

Information according to Regulation (EU) No. 2019/2016

Supplier's name or trademark: Klarstein				
Supplier's address: Wallstraße 16, 10179 Berlin, DE				
Model identifier: 10032195A, 10032196A, 10032853A				
Type of refrigerating appliance:				
Low-noise appliance:	No	Design type:	freestanding	
Wine storage appliance:	No	Other refrigerating appliance:	Yes	
General product parameters:				
Parameter		Value	Parameter	Value
Overall dimensions (mm)	Height	510	Total volume (dm ³ or L)	33
	Width	440		
	Depth	470		
EEI	100	Energy efficiency class	E	
Airborne acoustical noise emissions (dB(A) re 1 pW)	40	Airborne acoustical noise emission class	C	
Annual energy consumption (kWh/a)	147.83	Climate class:	temperate, subtropical	
Minimum ambient temperature (°C), for which the refrigerating appliance is suitable	16	Maximum ambient temperature (°C), for which the refrigerating appliance is suitable	38	
Winter setting	No			

Compartment Parameters:					
Compartment type		Compartment parameters and values			
		Compartment volume (dm ³ or L)	Recommended temperature setting for optimised food storage (°C) These settings shall not contradict the storage conditions set out in Annex IV, Table 3	Freezing capacity (kg/24h)	Defrosting type (auto-defrost=A, manual defrost=M)
Pantry	No	-	-	-	-
Wine storage	No	-	-	-	-
Cellar	No	-	-	-	-
Fresh food	No	-	-	-	-
Chill	No	-	-	-	-
0-star or icemaking	No	-	-	-	-
1-star	No	-	-	-	-
2-star	No	-	-	-	-
3-star	No	-	-	-	-
4-star	Yes	33	-18	2.4	M
2-star section	No	-	-	-	-
Variable temperature compartment	-	-	-	-	-
For 4-star compartments:					
Fast freeze facility			No		
Light source parameters:					
Type of light source			-		
Energy efficiency class			-		
Minimum duration of the guarantee offered by the manufacturer: 24 months					
Additional information:					
Weblink to the manufacturer's website, where the information in point4(a) Annex of Commission Regulation (EU) 2019/2019 is found: www.klarstein.co.uk					

DISPOSAL CONSIDERATIONS



If there is a legal regulation for the disposal of electrical and electronic devices in your country, this symbol on the product or on the packaging indicates that this product must not be disposed of with household waste. Instead, it must be taken to a collection point for the recycling of electrical and electronic equipment. By disposing of it in accordance with the rules, you are protecting the environment and the health of your fellow human beings from negative consequences. For information about the recycling and disposal of this product, please contact your local authority or your household waste disposal service.

MANUFACTURER & IMPORTER (UK)

Manufacturer:

Chal-Tec GmbH, Wallstrasse 16, 10179 Berlin, Germany.

Importer for Great Britain:

Chal-Tec UK limited
Unit 6 Riverside Business Centre
Brighton Road
Shoreham-by-Sea
BN43 6RE
United Kingdom

Estimado cliente:

Le felicitamos por la adquisición de este producto. Lea atentamente el siguiente manual y siga cuidadosamente las instrucciones de uso con el fin de evitar posibles daños. La empresa no se responsabiliza de los daños ocasionados por un uso indebido del producto o por haber desatendido las indicaciones de seguridad. Escanee el código QR para obtener acceso al manual de usuario más reciente y otra información sobre el producto.



ÍNDICE DE CONTENIDOS

Indicaciones de seguridad	36
Vista general del aparato	40
Instalación	41
Manejo	44
Limpieza y cuidado	46
Resolución de problemas	47
Ficha técnica del producto	48
Indicaciones sobre la retirada del aparato	50
Fabricante e importador (Reino Unido)	50

DATOS TÉCNICOS

Número de artículo	10032195, 10032196, 10032853
Suministro eléctrico	220 - 240 V ~ 50 Hz

INDICACIONES DE SEGURIDAD

Indicaciones para la seguridad de los niños y personas vulnerables

- Los niños mayores de 8 años y las personas con discapacidades físicas, psíquicas o sensoriales o carentes de la experiencia y conocimiento necesarios podrán utilizar el aparato siempre que se encuentren bajo supervisión o hayan sido previamente instruidas sobre una utilización segura y conozcan los riesgos que entraña.
- Los niños de 3 a 8 años pueden llenar y vaciar el frigorífico de alimentos.
- Asegúrese de que los niños no jueguen con el aparato.
- La limpieza y mantenimiento del aparato solo podrá ser realizada por niños si estos tienen al menos 8 años y se encuentran bajo supervisión.
- Mantenga todos los embalajes alejados de los niños. Riesgo de asfixia.
- Cuando elimine el aparato, desconecte el enchufe de la toma de corriente, corte el cable de alimentación y desmonte la puerta. Así se evitará que los niños se lesionen con el aparato, reciban una descarga o se queden atrapados si juegan con él.
- Si este aparato sustituye a un aparato antiguo con una cerradura de resorte o un cerrojo en la puerta o en la tapa, inutilice la cerradura de resorte o el cerrojo antes de eliminar el aparato antiguo. Así evitará que los niños se queden atrapados y se asfixien.

Indicaciones generales

- Mantenga los orificios de ventilación de la carcasa del aparato o en el armario donde se empotre libres de obstáculos.
- No utilice objetos mecánicos ni otros medios para acelerar el proceso de descongelación.
- No dañe el circuito de refrigeración.
- No utilice otros productos eléctricos, como máquinas de hielo, en el interior del refrigerador a menos que hayan sido autorizados por el fabricante para este propósito.
- Si hay una bombilla en el aparato, no la toque. Si el aparato ha estado mucho tiempo encendido, estará caliente. La bombilla suministrada con este aparato es una lámpara especial que solo debe utilizarse con el aparato suministrado. La bombilla no está indicada para la iluminación doméstica. No utilice el aparato sin la bombilla.
- Al instalar el aparato, asegúrese de que el cable de alimentación no se quede pegado ni se dañe.
- No almacene en este aparato sustancias explosivas, como botes de spray con un agente inflamable.
- Asegúrese de que durante el transporte y la colocación del aparato no se dañen los componentes del circuito de refrigeración.

- Evite las llamas abiertas y las fuentes de ignición cerca del aparato.
- Ventile la estancia donde se encuentre el aparato a fondo y periódicamente.
- Es peligroso modificar este producto de cualquier modo. Cualquier daño del cable puede provocar un cortocircuito, un incendio o una descarga eléctrica.
- Todos los componentes eléctricos, como el enchufe, el cable de alimentación y el compresor deben ser sustituidos por un centro de servicio certificado o por personal de servicio cualificado.
- El cable de alimentación no debe prolongarse.
- Asegúrese de que el enchufe no se aplaste ni se dañe. Un enchufe dañado o aplastado puede sobrecalentarse y provocar un incendio.
- Asegúrese de que el enchufe del aparato esté accesible en todo momento.
- No tire del cable de alimentación.
- Si la toma de corriente está suelta, no conecte el enchufe. Existe riesgo de una descarga eléctrica o incendio.
- Este aparato es pesado. Tenga cuidado al moverlo.
- No toque el congelador con las manos mojadas o húmedas, pues puede provocar quemaduras o rozaduras en la piel.
- No coloque el aparato bajo la luz directa del sol.
- Este aparato está previsto para el uso doméstico y en entornos similares. Entre ellos se incluyen:
 - En cocinas de personal de negocios, salas de reuniones y otras zonas comerciales
 - En granjas, hoteles, moteles y otros establecimientos hoteleros
 - En pensiones con servicio de alojamiento y desayuno
 - En caterings y usos similares fuera del comercio minorista

Este aparato contiene refrigerante isobutano (R600a), un gas natural que no es nocivo para el medioambiente pero sí inflamable. Aunque sea inflamable, no es perjudicial para la capa de ozono ni aumenta el efecto invernadero. La utilización de este refrigerante provoca un aumento de ruido del aparato. Además del ruido del compresor, podrá escuchar también el flujo del refrigerante. Este hecho es inevitable y no produce ningún efecto negativo en el rendimiento del aparato. Durante el transporte, tenga cuidado para evitar dañar el circuito de refrigeración. Las fugas de líquido refrigerante pueden irritar los ojos.

Indicaciones para el uso diario

- No introduzca alimentos calientes dentro del aparato.
- No coloque los alimentos directamente pegados a la pared trasera.
- Los alimentos congelados no deben volver a congelarse después de su descongelación.
- Conserve los alimentos congelados envasados siguiendo las instrucciones del productor del alimento.
- No coloque bebidas con gas en el congelador, pues con la presión generada pueden explotar y dañar el aparato.
- Abra la puerta con la menor frecuencia posible.
- No deje la puerta abierta demasiado tiempo.
- No ajuste la temperatura ambiente a un nivel más bajo del necesario.
- Para reducir el consumo de energía, deje todas las piezas accesorias, como cajones, baldas y estanterías en el aparato.

Indicaciones de instalación

- Desembale el aparato y compruebe que no presente daños. No conecte el aparato si está dañado. Notifique posibles daños al fabricante inmediatamente. Conserve el embalaje original para una posible devolución.
- Espere al menos cuatro horas antes de enchufar el aparato para que el líquido refrigerante pueda distribuirse.
- Garantice suficiente circulación de aire alrededor del aparato. De lo contrario, el aparato podría sobrecalentarse.
- Los separadores de los aparatos deben situarse en la pared en la medida de lo posible. Así se evitan quemaduras generadas por el contacto del compresor o condensador caliente.
- El aparato no debe colocarse cerca de radiadores u hornos.
- Asegúrese de que el enchufe esté accesible tras la instalación del aparato en todo momento.
- Instale el aparato en un sitio que coincida con la temperatura ambiente de la clase climática indicada en la placa de características del aparato:

SN	Bajo	Este refrigerador está concebido para un uso a temperaturas ambiente de 10-32 °C.
N	Cálida	Este refrigerador está concebido para un uso a temperaturas ambiente de 16-32 °C.
ST	Subtropical	Este refrigerador está concebido para un uso a temperaturas ambiente de 16-38 °C.
T	Subtropical	Este refrigerador está concebido para un uso a temperaturas ambiente de 16-43 °C.

Indicaciones de limpieza y mantenimiento

- Apague el aparato antes de la limpieza y mantenimiento y desconecte el enchufe de la toma de corriente.
- No limpie el aparato con objetos metálicos. No utilice objetos afilados para retirar la escarcha del aparato. Utilice una rasqueta.
- Todos los trabajos eléctricos necesarios para el mantenimiento del aparato deben ser realizados por un técnico cualificado o una persona competente.

Indicaciones especiales para congeladores y arcones

- Al colocar el aparato, asegúrese de que el cable de alimentación no quede atrapado ni se dañe.
- Asegúrese de que no existan bases múltiples ni fuentes de alimentación en la parte trasera del aparato.

Para evitar la contaminación de alimentos, siga estas instrucciones:

- Abrir la puerta durante mucho tiempo puede provocar un aumento considerable de la temperatura en los compartimentos del aparato.
- Limpie con frecuencia las superficies que entren en contacto con los alimentos. Limpie regularmente el desagüe.
- Guarde la carne y el pescado crudos en recipientes apropiados en el frigorífico para que no entren en contacto con otros alimentos ni goteen sobre ellos.

Indicaciones relacionadas con los compartimentos de congelación

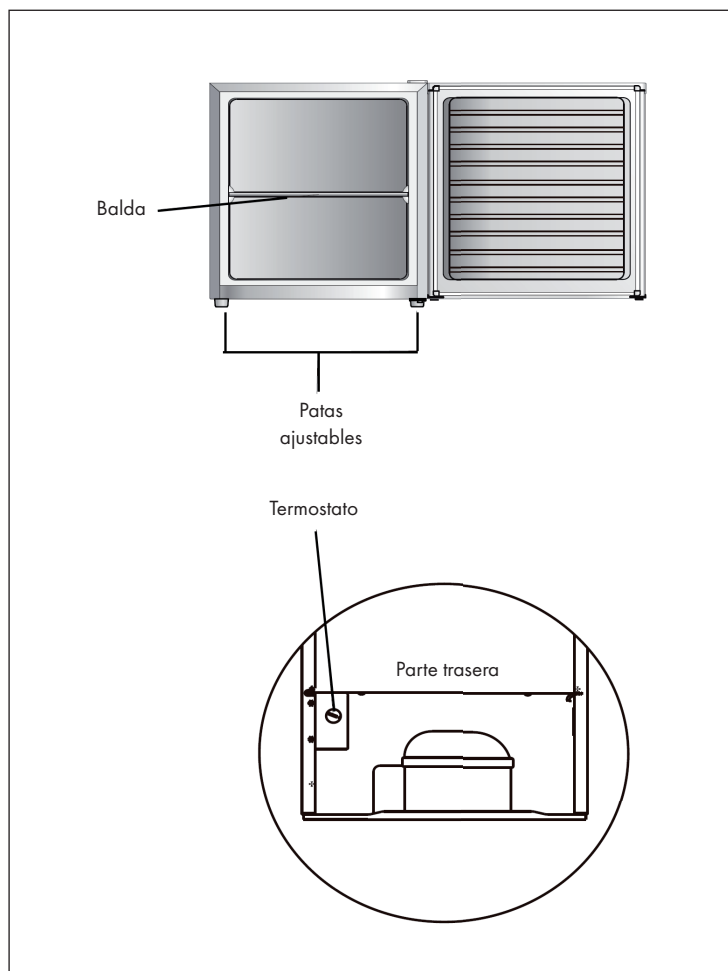
- Los congeladores de dos estrellas son aptos para guardar alimentos precongelados, almacenar o preparar helado y fabricar cubitos de hielo.
- Los congeladores de una, dos y tres estrellas no son aptos para congelar alimentos frescos.
- Si el frigorífico permanece vacío durante un periodo de tiempo prolongado, apáguelo, deje que se descongele, límpielo, séquelo y deje la puerta abierta para que no se forme moho en el interior.



ADVERTENCIA

Cuando utilice, repare y elimine la unidad, preste atención al símbolo izquierdo en la parte posterior de la unidad o en el compresor. Este símbolo advierte de posibles incendios. Hay sustancias inflamables en las líneas de refrigerante y en el compresor. Mantenga el aparato alejado de fuentes de fuego durante su uso, mantenimiento y eliminación.

VISTA GENERAL DEL APARATO

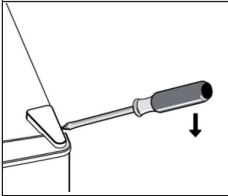
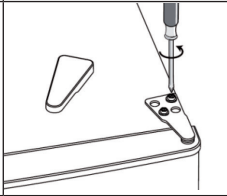
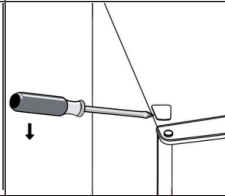


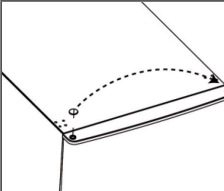
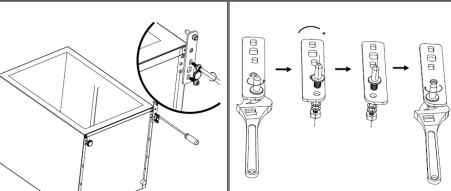
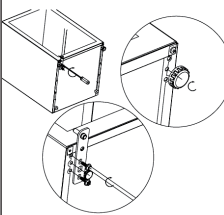
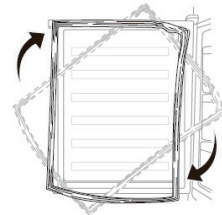
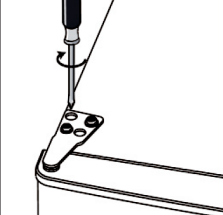
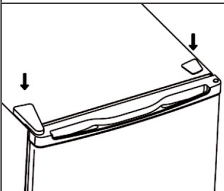
INSTALACIÓN

Cómo revertir la puerta

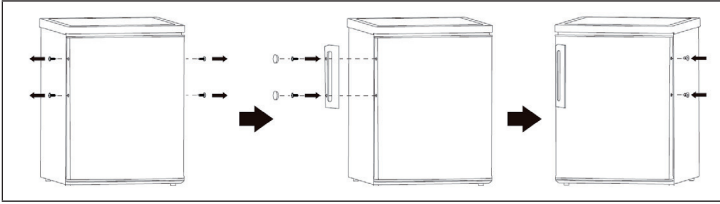
Herramientas necesarias: Destornillador plano, destornillador de estrella, llave hexagonal

- Asegúrese de que el suministro eléctrico esté desconectado.
- Incline el aparato ligeramente hacia atrás y apóyelo sobre una pared sólida.
- Conserve todas las piezas para la posterior instalación.
- No coloque el aparato directamente sobre el suelo, pues el sistema de refrigeración podría verse dañado.
- Al retirar las puertas y al volver a instalarlas, pida ayuda a otra persona.

1	2	3
		
<p>Retire con cuidado la cubierta superior</p>	<p>Suelte las bisagras con un destornillador de estrella.</p>	<p>Retire la cubierta del otro extremo con un destornillador plano.</p>

<p style="text-align: center;">4</p> 	<p style="text-align: center;">5</p> 	
<p>Fije la cubierta en el otro extremo de la parte superior de la puerta. Desmonte la puerta y colóquela sobre una superficie blanda.</p>	<p>Tumbe el aparato con cuidado con la parte trasera sobre una superficie blanda. Desatornille la bisagra inferior y las patas ajustables delanteras. Desatornille el pin de la bisagra, revierta esta última y fije de nuevo el pin.</p>	
<p style="text-align: center;">6</p> 	<p style="text-align: center;">7</p> 	<p style="text-align: center;">8</p> 
<p>Fije la bisagra inferior con una pata en el otro extremo. Fije la segunda pata en el lado donde se encontraba la bisagra.</p>	<p>Retire la junta de la puerta, gírela y vuelva a fijarla.</p>	<p>Fije la puerta y la bisagra superiores.</p>
<p style="text-align: center;">9</p> 		
<p>Por último, coloque de nuevo ambas cubiertas.</p>		

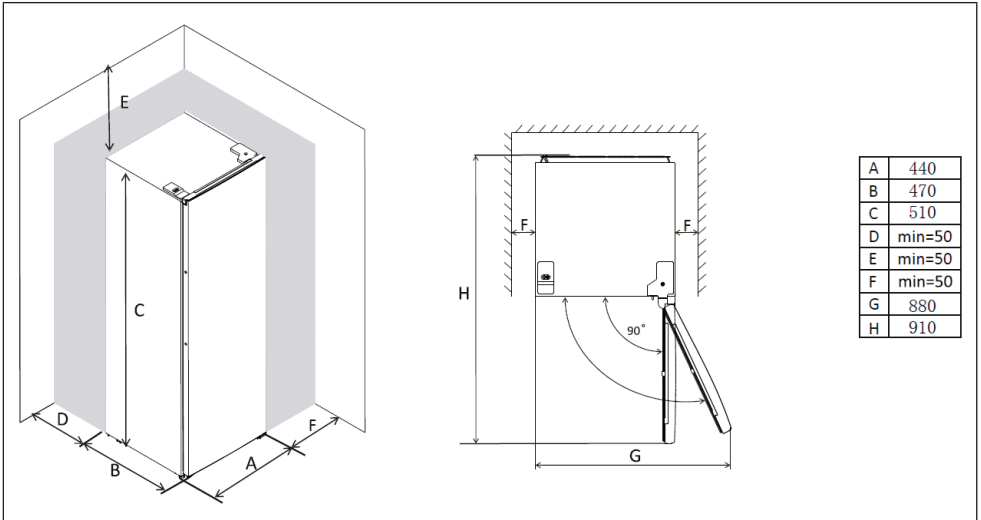
Cómo fijar el asa externa de la puerta (si está disponible)



Indicaciones para la ubicación

- Coloque el aparato de tal manera que la puerta pueda abrirse completamente.
- Deje una distancia de 5 cm a los laterales del aparato con respecto a otras paredes u objetos.
- Salve las irregularidades del suelo con las patas ajustables para que el aparato se establezca. De lo contrario, es posible que la puerta magnética no se cierre correctamente.

Dimensiones



Nota: El aparato no está indicado para empotrarse y debe instalarse de manera independiente.

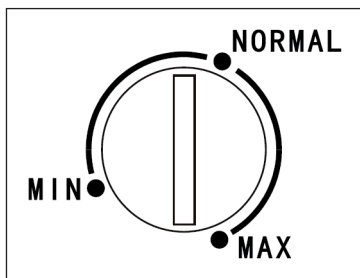
MANEJO

Antes del primer uso

Antes de utilizar el aparato por primera vez, limpie el interior y todas las piezas interiores con agua tibia y un poco de limpiador neutro. Seque las piezas completamente. Importante: No utilice productos de limpieza abrasivos, podrían dañar la superficie del aparato.

Configurar el termostato

- Conecte el enchufe a la toma de corriente. La temperatura interior puede ajustarse mediante el termostato. Encontrará tres opciones: MIN, NORMAL y MAX, siendo MAX el ajuste más frío.
- Los entornos muy cálidos o una apertura continua de la puerta pueden provocar que el frigorífico no funcione de manera eficiente.



Uso diario

Coloque los distintos alimentos en distintas superficies, como se describe en la siguiente tabla:

Compartimento de conservación	Tipo de alimento
Congelador, balda de congelación o cajón de congelación	<ul style="list-style-type: none"> • Alimentos y productos congelados indicados para congelar. • Compartimento/cajón inferior: Carne, pescado, ave. • Compartimento/cajón superior: Helado, fruta congelada, repostería congelada.

Congelar alimentos

- El congelador es apto para congelar alimentos frescos y almacenar alimentos ultracongelados durante un periodo prolongado de tiempo.
- Congele los alimentos frescos en el compartimento inferior.
- La cantidad máxima de alimentos que puede congelar en 24 horas está indicada en la placa técnica del aparato.
- El proceso de congelación dura 24 horas. Durante este tiempo, no introduzca más alimentos.

Conservación de alimentos congelados

- Si utiliza el aparato por primera vez o después de un periodo de tiempo prolongado, déjelo en marcha al menos durante 2 horas a una potencia elevada antes de introducir ningún alimento.
- Si se produce un corte de luz prolongado y los alimentos se descongelan, consúmalos inmediatamente. No vuelva a congelar los alimentos de nuevo.

Descongelar

Los alimentos ultracongelados o congelados pueden descongelarse en el frigorífico o a temperatura ambiente antes de su consumo dependiendo de la rapidez con la que los necesite. Los pedazos más pequeños incluso pueden cocinarse congelados. En este caso, el tiempo de cocción será mayor.

Ajuste recomendado de temperatura

Temperatura ambiente	Congelador	Frigorífico
Verano		-
Entretiempo		-
Invierno		-

Nota: con los ajustes indicados, la duración de conservación recomendada es inferior a 1 mes. Con otros ajustes diferentes a los indicados, la duración de conservación podría reducirse.

LIMPIEZA Y CUIDADO

Por motivos de higiene, deberá limpiar el interior del aparato regularmente, incluidos todos sus accesorios.



ATENCIÓN

Riesgo de lesiones. Apague el aparato y desconecte el enchufe de la toma de corriente antes de limpiarlo para evitar descargas eléctricas.

- No limpie el aparato con una vaporeta. La humedad puede acumularse en los componentes electrónicos y aumentar el riesgo de una descarga eléctrica. Los vapores calientes pueden dañar el aparato y sus superficies.
- El aparato debe estar seco antes de volver a ponerlo en marcha.
- No limpie el aparato con aceites etéreos ni disolventes orgánicos, podrían dañar las piezas de plástico. Entre estos se encuentra el zumo de limón, el ácido butírico o productos de limpieza que contengan ácido acético. Cerciórese de que las sustancias mencionadas no entren en contacto con las piezas del aparato.
- No utilice productos abrasivos.
- Limpie el aparato y el interior con un paño y agua tibia. Lave todas las piezas con agua fresca después de la limpieza y deje que se sequen.
- Vuelva a poner en marcha el aparato cuando se haya secado completamente.

Descongelar el congelador

En el congelador se acumula con el tiempo hielo en las paredes. El hielo debe eliminarse con regularidad. Nunca utilice objetos metálicos puntiagudos para rascar el hielo, pues de lo contrario el aparato puede verse dañado. Si la capa de hielo en el interior es muy gruesa, deje que el hielo se derrita por completo.

1. Desconecte el enchufe de la toma de corriente.
2. Extraiga todos los alimentos y consérvelos en un lugar fresco.
3. Deje la puerta abierta y coloque un recipiente debajo del aparato para recoger el agua generada.
4. Cuando el congelador se haya descongelado, seque su interior por completo.
5. Vuelva a conectar el enchufe a la toma de corriente y encienda el aparato de nuevo.

RESOLUCIÓN DE PROBLEMAS

Problema	Posible causa	Solución propuesta
El aparato no funciona.	No hay electricidad.	Conecte el enchufe.
	El fusible está fundido.	Sustituya el fusible.
	La toma de corriente no funciona.	Pruebe el aparato con otra toma de corriente.
El aparato enfría demasiado.	El termostato está en la posición MAX.	Ajuste la temperatura a un nivel más cálido.
Los alimentos están demasiado calientes.	La temperatura no se ha ajustado correctamente.	Ajuste la temperatura correctamente.
	La puerta se ha abierto durante demasiado tiempo.	Abra la puerta con la menor frecuencia posible.
	Se han introducido demasiados alimentos en el frigorífico.	Seleccione una temperatura más baja durante un periodo breve de tiempo.
	El aparato está situado cerca de una fuente de calor.	No coloque el aparato junto a fuentes de calor.
Formación considerable de escarcha en la junta de la puerta.	La junta de la puerta no sella correctamente.	Caliente las zonas no estancas cuidadosamente con un secador (ajuste de temperatura más fresco) y manipule la junta caliente con la mano hasta conseguir la forma deseada para que selle.
Sonidos extraños.	El aparato no está recto.	Salve las diferencias del terreno con ayuda de las patas ajustables.
	El aparato está tocando paredes u otras superficies.	Asegúrese de que el aparato esté instalado de manera independiente.
	Hay un objeto en el interior que está en contacto con una pared.	Asegúrese de que los alimentos situados en las baldas no entren en contacto con las paredes.

FICHA TÉCNICA DEL PRODUCTO

Información según el Reglamento (UE) n° 2019/2016

Nombre o marca comercial del proveedor: Klarstein				
Dirección del proveedor: Wallstraße 16, 10179 Berlín, DE				
Identificador del modelo: 10032195A, 10032196A, 10032853A				
Tipo de aparato de refrigeración:				
Aparato de bajo nivel de ruido:	no	ipo de diseño:	de libre instalación	
Armarios para la conservación de vinos:	no	Otros aparatos de refrigeración:	sí	
Parámetros generales del producto:				
Parámetro	Valor	Parámetro	Valor	
Dimensiones totales (mm)	Altura	510	Volumen total (dm ³ o L)	33
	Anchura	440		
	Profundidad	470		
EEL	100	Clase de eficiencia energética	E	
Ruido acústico aéreo emitido (dB(A) re 1 pW)	40	Clases de ruido acústico aéreo emitido	C	
Consumo de energía anual (kWh/a)	147.83	Clase climática	templado, subtropical	
Temperatura ambiente mínima (°C) en la que puede funcionar el aparato de refrigeración	16	Temperatura ambiente máxima (°C) en la que puede funcionar el aparato de refrigeración	38	
Ajuste de invierno	no			

Parámetros del compartimento:					
Tipos de compartimento		Parámetros del compartimento y valores			
		Volumen del compartimento (dm ³ o l)	Ajuste de temperatura recomendado para conservación optimizada de alimentos (°C). Estos ajustes no contradirán las condiciones de conservación contempladas en el anexo IV, cuadro 3	Capacidad de congelación (kg/24 h)	Tipo de desescarche (desescarche automático = A, desescarche manual = M)
Dispensa	no	-	-	-	-
Conservación de vinos	no	-	-	-	-
Compartimento bodega	no	-	-	-	-
Alimentos frescos	no	-	-	-	-
Helador	no	-	-	-	-
0 estrellas/Fabricación de hielo	no	-	-	-	-
1 estrella	no	-	-	-	-
2 estrellas	no	-	-	-	-
3 estrellas	no	-	-	-	-
4 estrellas	sí	33	-18	2.4	M
Sección 2 estrellas	no	-	-	-	-
Compartimento temperatura variable	-	-	-	-	-
Para compartimentos de 4 estrellas:					
Congelación rápida			no		
Parámetros de las fuentes luminosas:					
Tipo de fuente luminosa			-		
Clase de eficiencia energética			-		
Duración mínima de la garantía ofrecida por el fabricante: 24 meses					
Información adicional:					
Enlace del sitio web del fabricante, en el que se encuentra la información contemplada en el punto 4, letra a), del anexo del Reglamento (UE) 2019/2019: www.klarstein.es					

INDICACIONES SOBRE LA RETIRADA DEL APARATO



Si en su país existe una disposición legal relativa a la eliminación de aparatos eléctricos y electrónicos, este símbolo estampado en el producto o en el embalaje advierte que no debe eliminarse como residuo doméstico. En lugar de ello, debe depositarse en un punto de recogida de reciclaje de aparatos eléctricos y electrónicos. Una gestión adecuada de estos residuos previene consecuencias potencialmente negativas para el medio ambiente y la salud de las personas. Puede consultar más información sobre el reciclaje y la eliminación de este producto contactando con su administración local o con su servicio de recogida de residuos.

FABRICANTE E IMPORTADOR (REINO UNIDO)

Fabricante:

Chal-Tec GmbH, Wallstraße 16, 10179 Berlín, Alemania.

Importador para Gran Bretaña:

Chal-Tec UK limited
Unit 6 Riverside Business Centre
Brighton Road
Shoreham-by-Sea
BN43 6RE
United Kingdom

Cher client,

Toutes nos félicitations pour l'acquisition de ce nouvel appareil. Veuillez lire attentivement les instructions suivantes de branchement et d'utilisation afin d'éviter d'éventuels dommages. Le fabricant ne saurait être tenu pour responsable des dommages dus au non-respect des consignes de sécurité et à la mauvaise utilisation de l'appareil. Scannez le QR-Code pour accéder à la dernière version du mode d'emploi et à d'autres informations concernant le produit.



SOMMAIRE

Consignes de sécurité	52
Aperçu de l'appareil	56
Installation	57
Utilisation	60
Nettoyage et entretien	62
Résolution des problèmes	63
Fiche de données produit	64
Informations sur le recyclage	66
Fabricant et importateur (UK)	66

FICHE TECHNIQUE

Numéro d'article	10032195, 10032196, 10032853
Alimentation	220 - 240 V ~ 50 Hz

CONSIGNES DE SÉCURITÉ

Consignes pour la sécurité des enfants et des personnes vulnérables

- Cet appareil peut être utilisé par des enfants à partir de 8 ans et des personnes ayant des capacités physiques, sensorielles ou mentales limitées ou dénuées d'expérience et de connaissances, à condition d'être surveillés pendant l'utilisation ou d'avoir été formés à l'utilisation de l'appareil en toute sécurité et de comprendre les dangers encourus.
- Les enfants âgés de 3 à 8 ans sont autorisés à remplir le réfrigérateur et à y prendre les aliments.
- Assurez-vous que les enfants ne jouent pas avec l'appareil.
- Le nettoyage et l'entretien de l'appareil ne peuvent être effectués que par des enfants âgés d'au moins 8 ans et surveillés.
- Gardez tous les emballages hors de la portée des enfants. Il y a risque d'étouffement.
- Lorsque vous jetez l'appareil, débranchez-le de la prise, coupez le cordon d'alimentation et retirez la porte. Cela évite aux enfants qui joueraient sur l'appareil de se blesser, de recevoir un coup ou de s'enfermer dans celui-ci.
- Si cet appareil remplace un ancien appareil avec une serrure à ressort et un verrou sur la porte ou le couvercle, rendez la serrure à ressort et le verrou inutilisables avant de jeter l'ancien appareil. Cela évitera aux enfants de s'enfermer et de s'étouffer.

Consignes générales

- Maintenez les ouvertures de ventilation du corps de l'appareil ou de la niche encastrée libres de tout obstacle.
- N'utilisez pas de dispositifs mécaniques ou d'autres moyens pour accélérer le processus de dégivrage.
- N'endommagez pas le circuit frigorifique.
- N'utilisez pas d'autres appareils électriques, tels que des sorbetières, à l'intérieur du réfrigérateur à moins qu'ils ne soient destinés à cet usage par le fabricant.
- Si l'appareil contient une ampoule, ne la touchez pas. S'il a été allumé pendant une longue période, il peut être très chaud. L'ampoule fournie avec cet appareil est une lampe spéciale qui ne doit être utilisée qu'avec l'appareil fourni. Cette ampoule ne convient pas à l'éclairage domestique. N'utilisez pas l'appareil sans l'ampoule.
- Lors de l'installation de l'appareil, assurez-vous que le cordon d'alimentation n'est pas pincé ou endommagé.
- Ne stockez pas de substances explosives telles que des bombes aérosols avec un propulseur inflammable dans cet appareil.
- Vérifiez qu'aucun des composants du circuit frigorifique n'a été endommagé pendant le transport et l'installation de l'appareil.

- Évitez les flammes nues et les sources d'inflammation à proximité de l'appareil.
- Aérez soigneusement et régulièrement la pièce dans laquelle se trouve l'appareil.
- Il est dangereux de modifier ce produit de quelque manière que ce soit. Tout dommage au câble peut entraîner un court-circuit, un incendie ou un choc électrique.
- Tous les composants électriques, tels que la fiche, le cordon d'alimentation et le compresseur, doivent être remplacés par un centre de service agréé ou par un personnel de service qualifié.
- Le cordon d'alimentation ne doit pas être rallongé.
- Assurez-vous que la fiche d'alimentation n'est pas écrasée ou endommagée. Une fiche d'alimentation pincée ou endommagée peut surchauffer et provoquer un incendie.
- Assurez-vous que vous pouvez accéder à tout moment à la prise d'alimentation de l'appareil.
- Ne tirez pas sur le cordon d'alimentation.
- Si la prise est mal fixée, n'insérez pas la fiche d'alimentation. Il y a risque de choc électrique ou d'incendie.
- Cet appareil pèse lourd. Soyez prudent lorsque vous le déplacez.
- Ne touchez pas le compartiment congélateur lorsque vos mains sont humides ou mouillées car cela peut provoquer des écorchures ou des brûlures par le froid.
- N'exposez pas l'appareil à la lumière directe du soleil.
- Cet appareil est destiné à être utilisé dans un environnement domestique ou similaire. Ceux-ci incluent :
 - Cuisines du personnel dans les magasins, bureaux et autres lieux de travail
 - Fermes, hôtels, motels et autres établissements résidentiels
 - Maisons d'hôtes proposant le petit-déjeuner (Bed & Breakfast)
 - Restauration et applications similaires en dehors du commerce de détail.

Cet appareil contient du liquide réfrigérant Isobutane (R600a), un gaz naturel très respectueux de l'environnement mais inflammable. Bien qu'il soit inflammable, il ne détruit pas la couche d'ozone et ne renforce pas l'effet de serre. L'utilisation de ce liquide réfrigérant provoque toutefois un niveau sonore de l'appareil légèrement plus élevé. Outre les bruits du compresseur, vous pouvez percevoir le flux du liquide réfrigérant. Cela est inévitable et n'a aucune influence négative sur la puissance de l'appareil. Faites attention pendant le transport afin de ne pas endommager le circuit réfrigérant. Les fuites de liquide réfrigérant peuvent irriter les yeux.

Consignes d'utilisation quotidienne

- Ne mettez pas d'aliments chauds dans l'appareil.
- Ne placez pas les aliments directement contre la paroi arrière.
- Les aliments surgelés ne doivent pas être recongelés après décongélation.
- Conservez les aliments surgelés emballés conformément aux instructions de leur fabricant.
- Ne mettez pas de boissons gazeuses au congélateur, car la pression créée pourrait exploser et endommager l'appareil.
- Ouvrez la porte le moins possible.
- Ne laissez pas la porte ouverte trop longtemps.
- Ne réglez pas le thermostat trop bas.
- Pour réduire la consommation d'énergie, laissez tous les accessoires tels que tiroirs, étagères ou clayettes dans l'appareil.

Consignes d'installation

- Déballiez l'appareil et vérifiez qu'il n'est pas endommagé. Ne connectez pas l'appareil s'il est endommagé. Signalez immédiatement tout dommage au fabricant. Conservez l'emballage d'origine pour un éventuel retour.
- Attendez au moins quatre heures avant de brancher l'appareil afin que le liquide de refroidissement soit réparti dans le circuit de refroidissement.
- Assurez-vous que l'air circule suffisamment autour de l'appareil. Sinon, l'appareil pourrait surchauffer.
- Si possible, les butées de l'appareil doivent reposer contre le mur. Cela évitera les brûlures causées par le contact avec le compresseur ou le condenseur chaud.
- L'appareil ne doit pas être installé à proximité de radiateurs ou de cuisinières.
- Assurez-vous que la prise d'alimentation est accessible à tout moment après l'installation de l'appareil.
- Installez cet appareil dans un endroit où la température ambiante correspond à la classe climatique spécifiée sur la plaque signalétique de l'appareil:

SN	basses	Ce réfrigérateur est destiné à être utilisé à des températures ambiantes de 10 à 32 °C.
N	modérées	Ce réfrigérateur est destiné à être utilisé à des températures ambiantes de 16-32 °C.
ST	subtropicales	Ce réfrigérateur est destiné à être utilisé à des températures ambiantes de 16-38 °C.
T	tropicales	Ce réfrigérateur est destiné à être utilisé à des températures ambiantes de 16-43 °C.

Consignes de nettoyage et d'entretien

- Avant de nettoyer et de réparer l'appareil, éteignez-le et débranchez la fiche de la prise.
- Ne nettoyez pas l'appareil avec des objets métalliques. N'utilisez pas d'objets pointus pour éliminer le givre de l'appareil. Utilisez un grattoir en plastique.
- Tous les travaux électriques nécessaires à la maintenance de l'appareil doivent être effectués par un électricien qualifié ou une personne compétente.

Consignes particulières pour les congélateurs

- Lors du positionnement de l'appareil, assurez-vous que le cordon d'alimentation n'est pas pincé ou endommagé.
- Assurez-vous qu'il n'y a pas de multiprises ou blocs d'alimentation à l'arrière de l'appareil.

Pour éviter de contaminer les aliments, respectez les conseils suivants :

- Une ouverture prolongée de la porte peut entraîner une élévation importante de la température dans les compartiments de l'appareil.
- Nettoyez régulièrement les surfaces susceptibles d'entrer en contact avec les aliments. Nettoyez régulièrement la vidange d'eau.
- Conservez la viande et le poisson crus dans des récipients appropriés au réfrigérateur afin que la viande et le poisson n'entrent pas en contact avec d'autres aliments ou ne coulent pas sur eux.

Remarques sur les compartiments de congélateur

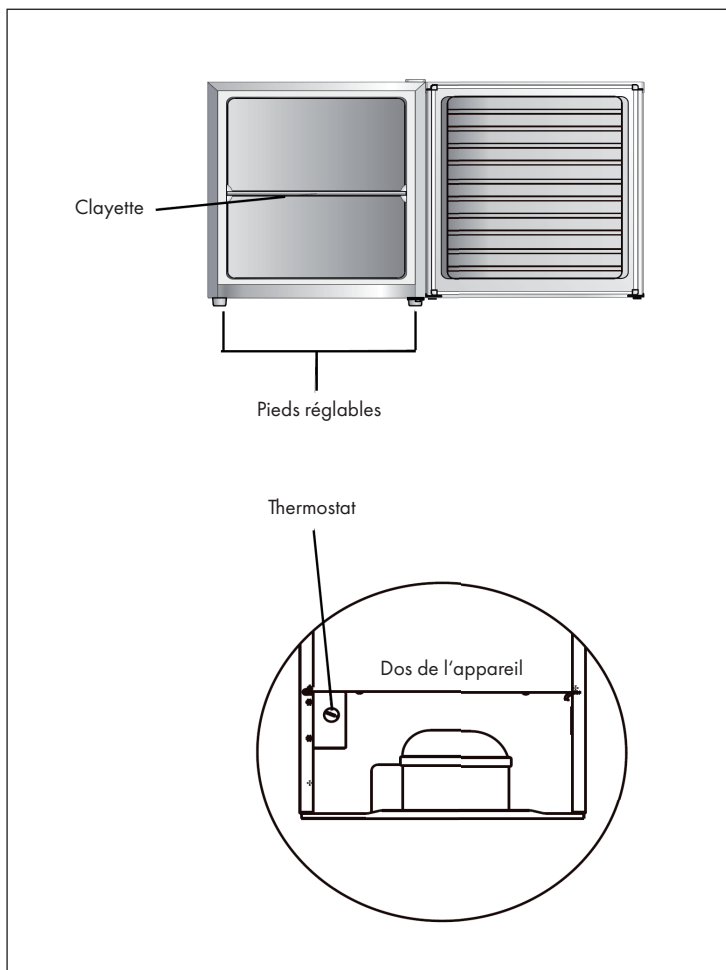
- Les congélateurs deux étoiles conviennent pour stocker des aliments pré-congelés, stocker ou faire de la crème glacée et faire des glaçons.
- Les congélateurs à une, deux et trois étoiles ne conviennent pas pour congeler des aliments frais.
- Si le réfrigérateur reste vide pendant une longue période, éteignez-le, dégivrez-le, nettoyez-le, séchez-le et laissez la porte ouverte pour éviter la formation de moisissure à l'intérieur du réfrigérateur.



MISE EN GARDE

Lors de l'utilisation, de l'entretien et de la mise au rebut de l'appareil, faites attention au symbole de gauche à l'arrière de l'appareil ou sur le compresseur. Ce symbole avertit d'un éventuel incendie. Il y a des substances inflammables dans les conduites de fluide frigorigène et dans le compresseur. Tenez l'appareil à l'écart de toute source d'incendie pendant son utilisation, son entretien et son élimination.

APERÇU DE L'APPAREIL

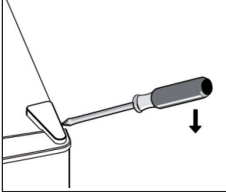
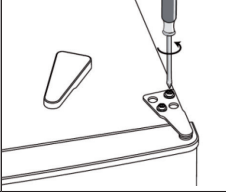
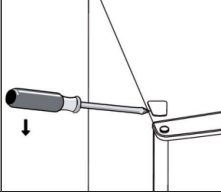


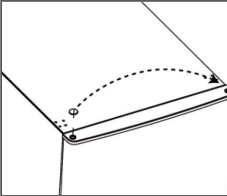
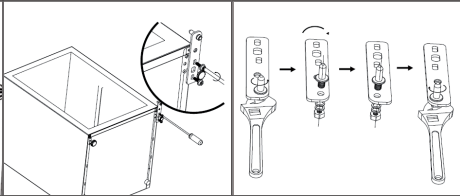
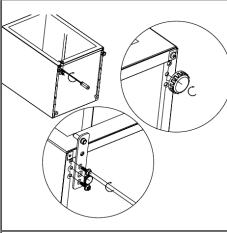
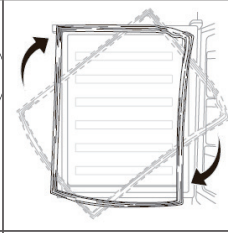
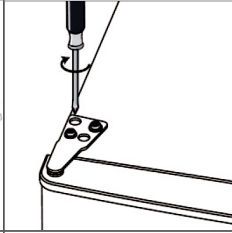
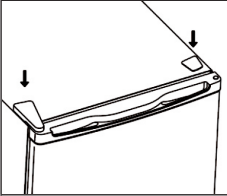
INSTALLATION

Pour retourner la porte

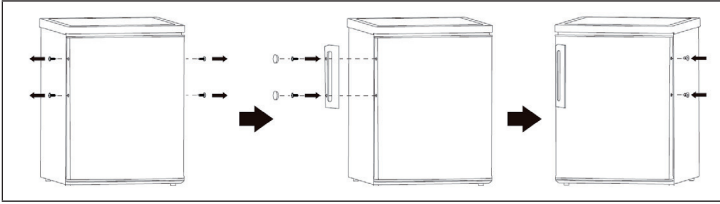
Outils nécessaires : tournevis plat, tournevis cruciforme, clé Allen.

- Vérifiez que vous avez coupé le courant.
- Penchez l'appareil légèrement en arrière et appuyez-le contre un mur.
- Conservez toutes les pièces en lieu sûr jusqu'à ce que vous les réinstalliez.
- Ne posez pas l'appareil sur le sol, sinon le circuit de refroidissement pourrait être endommagé.
- Demandez à une deuxième personne de vous aider à retirer les portes et à les réinstaller.

1	2	3
		
Retirez le cache supérieur avec précaution.	Desserrez la suspension avec un tournevis cruciforme.	Retirez le cache de l'autre côté avec le tournevis plat.

<p style="text-align: center;">4</p> 	<p style="text-align: center;">5</p> 	
<p>Fixez le cache en haut de la porte de l'autre côté. Retirez la porte et placez-la sur une surface douce.</p>	<p>Placez l'appareil sur le dos sur une surface douce. Dévissez la suspension inférieure et les pieds avant réglables. Dévissez la goupille de la suspension, retournez la suspension et fixez à nouveau la goupille.</p>	
<p style="text-align: center;">6</p> 	<p style="text-align: center;">7</p> 	<p style="text-align: center;">8</p> 
<p>Fixez le support inférieur et l'un des pieds de l'autre côté. Fixez le deuxième pied du côté où la suspension se trouvait auparavant.</p>	<p>Retirez le joint de la porte, tournez-la et remontez-la.</p>	<p>Fixez la porte supérieure et le support supérieur.</p>
<p style="text-align: center;">9</p> 		
<p>Terminez en remettant les deux caches.</p>		

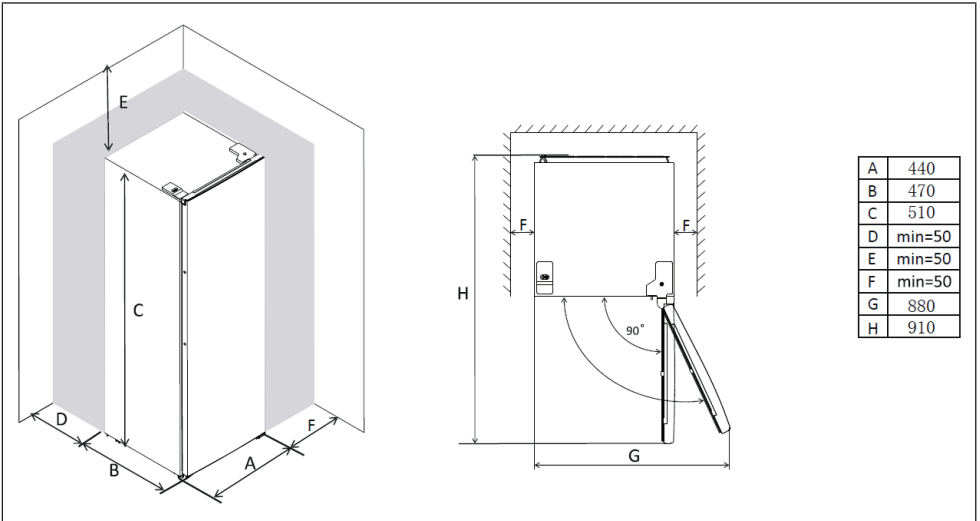
Fixation de la poignée externe de la porte (si présente)



Conseils sur l'emplacement

- Installez l'appareil de façon à pouvoir ouvrir complètement les portes.
- Laissez au moins 5 cm d'espace sur les côtés avant les murs ou autres appareils.
- Utilisez les pieds réglables pour compenser les pentes ou les irrégularités du sol afin que l'appareil se tienne droit. Sinon, la porte magnétique risque de ne pas se fermer correctement.

Dimensions



Remarque : l'appareil n'est pas encastrable et doit être installé en pose libre !

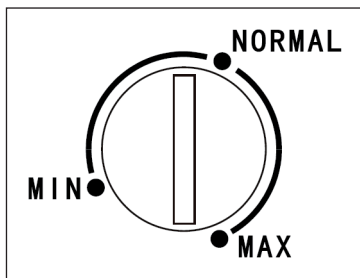
UTILISATION

Avant la première utilisation

Avant d'utiliser l'appareil pour la première fois, essuyez l'intérieur et toutes les pièces internes avec de l'eau tiède et un peu de détergent neutre. Ensuite, séchez soigneusement les pièces. Important : n'utilisez pas de détergents agressifs ou d'abrasifs car ils endommageraient les surfaces.

Réglage du thermostat

- Insérez la fiche dans la prise. La température interne se règle avec le thermostat. 3 réglages sont disponibles : MIN, NORMAL et MAX, MAX étant le réglage le plus froid.
- Les environnements trop chauds ou des ouvertures trop fréquentes de la porte peuvent empêcher le réfrigérateur de refroidir efficacement !



Utilisation quotidienne

Mettez les aliments dans différents compartiments selon leur catégorie comme décrit dans le tableau suivant :

Compartiment de rangement	Type d'aliment
Compartiment congélateur, clayette ou tiroir de congélateur	<ul style="list-style-type: none"> • Aliments surgelés et aliments qui peuvent être congelés. • Compartiment inférieur / tiroir : viande, volaille, poisson. • Compartiment supérieur / tiroir : crème glacée, fruits surgelés, produits de boulangerie surgelés.

Pour congeler des aliments

- Le compartiment congélateur convient pour congeler des aliments frais et pour conserver des aliments surgelés et congelés sur une plus longue période.
- Congelez les aliments frais dans le compartiment le plus bas.
- La quantité maximale d'aliments pouvant être congelés en 24 heures est indiquée sur la plaque signalétique.
- Le processus de congélation prend 24 heures. N'ajoutez aucun autre aliment pendant cette période.

Conservation d'aliments congelés

- Lorsque vous utilisez l'appareil pour la première fois ou après une longue période, faites-le fonctionner à un réglage plus élevé pendant au moins 2 heures avant d'y ranger des aliments.
- S'il y a une panne de courant prolongée et que les aliments surgelés décongèlent, consommez-les immédiatement. Ne recongelez pas les aliments décongelés.

Décongélation

Les aliments surgelés ou congelés peuvent être décongelés au réfrigérateur ou à température ambiante avant utilisation, selon la vitesse à laquelle vous souhaitez qu'ils décongèlent. Les petits morceaux peuvent même être cuits congelés. Dans ce cas, le temps de cuisson est légèrement plus long.

Réglages de températures recommandés

Température ambiante	Congélateur	Réfrigérateur
Été		-
Période de transition		-
Hiver		-

Remarque : Les paramètres spécifiés correspondent à une période de stockage recommandée qui ne dépasse pas 1 mois. Si les paramètres sont différents, la période de stockage peut se trouver raccourcie en conséquence.

NETTOYAGE ET ENTRETIEN

Pour des raisons d'hygiène, l'intérieur, y compris les aménagements intérieurs, doit être nettoyé régulièrement.



ATTENTION

Risque de blessure ! Avant de nettoyer l'appareil, éteignez-le et débranchez-le de la prise pour éviter tout choc électrique.

- Ne nettoyez jamais l'appareil avec un nettoyeur vapeur. L'humidité peut s'accumuler dans les composants électriques et augmenter le risque de choc électrique ! Les vapeurs chaudes peuvent endommager l'appareil et les surfaces.
- L'appareil doit être sec avant d'être réutilisé.
- Ne nettoyez pas l'appareil avec des huiles essentielles et des solvants organiques, ils peuvent attaquer les pièces en plastique. Ceux-ci comprennent, par exemple, le jus de citron, l'acide butyrique ou des produits de nettoyage contenant de l'acide acétique. Ne laissez pas ces substances entrer en contact avec les pièces de l'appareil.
- N'utilisez pas de nettoyeurs abrasifs.
- Nettoyez l'appareil et ses accessoires intérieurs avec un chiffon et de l'eau tiède. Après le nettoyage, rincez toutes les pièces à l'eau fraîche et essuyez-les bien.
- Ne remettez pas l'appareil en service tant que toutes les pièces ne sont pas sèches.

Dégivrage du congélateur

Avec le temps, du givre s'accumule sur les parois du compartiment congélateur. Le givre doit être enlevé régulièrement. N'utilisez jamais d'objets métalliques pointus pour gratter le givre car cela pourrait endommager l'appareil. Si la couche de givre à l'intérieur devient très épaisse, faites-la dégivrer complètement.

1. Retirez la fiche de la prise ;
2. Retirez tous les aliments et conservez-les dans un endroit frais.
3. Laissez la porte ouverte et placez une lèchefrite ou une cuvette sous l'appareil pour recueillir l'eau de dégivrage.
4. Lorsque le givre est complètement fondu, séchez soigneusement l'intérieur.
5. Rebranchez ensuite la fiche dans la prise et démarrez l'appareil.

RÉSOLUTION DES PROBLÈMES

Problème	Cause possible	Solution
L'appareil ne fonctionne pas.	Pas de courant	Branchez la fiche dans la prise
	Le fusible est hors service.	Remplacez le fusible
	Le prise est hors service.	Branchez l'appareil dans une autre prise
L'appareil refroidit trop.	le thermostat est sur MAX.	Réglez une température plus douce.
Les aliments sont trop chauds.	La température est mal réglée.	Réglez la température correctement.
	La porte est restée trop longtemps ouverte.	Ouvrez le porte le moins longtemps possible.
	Vous avez rangé une grande quantité d'aliments dans le réfrigérateur.	Réglez une température plus froide provisoirement.
	L'appareil est proche d'une source de chaleur.	N'installez pas l'appareil près d'une source de chaleur.
Formation importante de givre sur le joint de porte.	Le joint de porte n'est pas étanche à l'air.	Chauffez doucement l'endroit de la fuite avec un sèche-cheveux (réglage de température le plus froid) et travaillez le joint chauffant à la main jusqu'à ce qu'il reprenne sa place et soit bien étanche.
Bruits inhabituels.	L'appareil n'est pas bien vertical.	Compensez les inégalités du sol avec les pieds réglables.
	L'appareil touche un mur ou une autre surface.	Veillez à ce que l'appareil soit bien vertical.
	Un objet à l'intérieur de l'appareil touche une paroi.	Veillez à ce que les aliments sur les clayettes ne touchent pas les parois du réfrigérateur.

FICHE DE DONNÉES PRODUIT

Informations selon le règlement (UE) n ° 2019/2016

Nom du fournisseur ou marque commerciale: Klarstein				
Adresse du fournisseur: Wallstraße 16, 10179 Berlin, DE				
Référence du modèle: 10032195A, 10032196A, 10032853A				
Type d'appareil de réfrigération:				
Appareil à faible niveau de bruit:	non	Type de construction:	à pose libre	
Appareil de stockage du vin:	non	Autre appareil de réfrigération:	oui	
Paramètres généraux du produit				
Paramètre	Valeur	Paramètre	Valeur	
Dimensions hors tout (mm)	Hauteur	510	Volume total (dm ³ ou L)	33
	Largeur	440		
	Profondeur	470		
EEL	100	Classe d'efficacité énergétique	E	
Émissions de bruit acoustique dans l'air (dB(A) re 1 pW)	40	Classe d'émission de bruit acoustique dans l'air	C	
Consommation d'énergie annuelle (kWh/an)	147.83	Classe climatique:	tempéré, subtropical	
Température ambiante minimale (°C) à laquelle l'appareil de réfrigération est adapté	16	Température ambiante maximale (°C) à laquelle l'appareil de réfrigération est adapté	38	
Réglage hiver	non			

Paramètres des compartiments					
Type de compartiment		Paramètres et valeurs de compartiment			
		Volume du compartiment (dm ³ ou l)	Réglage de température recommandé pour un stockage optimisé des denrées alimentaires (°C) Ces réglages ne doivent pas être en contradiction avec les conditions de stockage prévues à l'annexe IV, tableau 3	Pouvoir de congélation spécifique (kg/24 h)	Mode de dégivrage (dégivrage automatique = A, dégivrage manuel = M)
Garde-manger	non	-	-	-	-
Stockage du vin	non	-	-	-	-
Cave	non	-	-	-	-
Alimentaires fraîches	non	-	-	-	-
Denrées hautement périssables	non	-	-	-	-
Sans étoile ou fabrication de glace	non	-	-	-	-
1 étoile	non	-	-	-	-
2 étoiles	non	-	-	-	-
3 étoiles	non	-	-	-	-
4 étoiles	oui	33	-18	2.4	M
Zone 2 étoiles	non	-	-	-	-
Compartiment à température variable	-	-	-	-	-
Pour les compartiments 4 étoiles :					
Possibilité de congélation rapide				non	
Paramètres de la source lumineuse:					
Type de source lumineuse				-	
Classe d'efficacité énergétique				-	
Durée minimale de la garantie offerte par le fabricant : 24 mois					
Informations supplémentaires:					
Lien internet vers le site web du fabricant où se trouvent les informations visées au point 4 a) de l'annexe du règlement (UE) 2019/2019 de la Commission: www.klarstein.fr					

INFORMATIONS SUR LE RECYCLAGE



S'il existe une réglementation pour l'élimination ou le recyclage des appareils électriques et électroniques dans votre pays, ce symbole sur le produit ou sur l'emballage indique que cet appareil ne doit pas être jeté avec les ordures ménagères. Vous devez le déposer dans un point de collecte pour le recyclage des équipements électriques et électroniques. La mise au rebut conforme aux règles protège l'environnement et la santé de vos semblables des conséquences négatives. Pour plus d'informations sur le recyclage et l'élimination de ce produit, veuillez contacter votre autorité locale ou votre service de recyclage des déchets ménagers.

FABRICANT ET IMPORTATEUR (UK)

Fabricant :

Chal-Tec GmbH, Wallstraße 16, 10179 Berlin, Allemagne.

Importateur pour la Grande Bretagne :

Chal-Tec UK limited
Unit 6 Riverside Business Centre
Brighton Road
Shoreham-by-Sea
BN43 6RE
United Kingdom

Gentile cliente,

La ringraziamo per aver acquistato il dispositivo. La preghiamo di leggere attentamente le seguenti istruzioni per l'uso e di seguirle per evitare possibili danni tecnici. Non ci assumiamo alcuna responsabilità per danni scaturiti da una mancata osservazione delle avvertenze di sicurezza e da un uso improprio del dispositivo. Scansionare il codice QR seguente, per accedere al manuale d'uso più attuale e per ricevere informazioni sul prodotto.



INDICE

Avvertenze di sicurezza	68
Descrizione del dispositivo	72
Installazione	73
Utilizzo	76
Pulizia e manutenzione	78
Correzione degli errori	79
Scheda dati del prodotto	80
Avviso di smaltimento	82
Produttore e importatore (UK)	82

DATI TECNICI

Numero articolo	10032195, 10032196, 10032853
Alimentazione	220 - 240 V ~ 50 Hz

AVVERTENZE DI SICUREZZA

Avvertenze per la sicurezza di bambini e persone che necessitano di tutela

- Bambini a partire da 8 anni e persone con limitate capacità fisiche e psichiche possono utilizzare il dispositivo solo se sono stati istruiti in modo esaustivo da una persona responsabile del loro controllo sulle funzioni e sulle procedure di sicurezza e hanno compreso i rischi connessi.
- I bambini tra 3 e 8 anni possono mettere e togliere alimenti dal congelatore
- Assicurarsi che i bambini non giochino con il dispositivo.
- Pulizia e manutenzione del dispositivo possono essere realizzate da bambini al di sopra di 8 anni e con la dovuta supervisione.
- Tenere tutti i materiali di imballaggio lontano dai bambini. Pericolo di soffocamento.
- Quando si smaltisce il dispositivo, staccare la spina, tagliare il cavo di alimentazione e rimuovere lo sportello. In questo modo si evita che i bambini che giocano si possano ferire, possano subire una scossa elettrica o si chiudano all'interno del congelatore.
- Se questo dispositivo ne sostituisce uno più vecchio con chiusura a molla e lucchetto sullo sportello o sul coperchio, rendere inutilizzabili chiusura e lucchetto prima di smaltirlo. In questo modo si evita che i bambini restino chiusi all'interno e che rischino di soffocare.

Avvertenze generiche

- Tenere libere da ostacoli di ogni tipo le aperture di ventilazione nell'alloggiamento del dispositivo o nel mobile per l'incasso.
- Non utilizzare sistemi meccanici o altri dispositivi per velocizzare lo sbrinamento.
- Non utilizzare elettrodomestici all'interno del dispositivo, come gelatiere, a meno che non sia appositamente approvato dal produttore per tal fine.
- Se nel dispositivo c'è una lampadina, non toccarla. Se rimane accesa a lungo può essere bollente. La lampadina inclusa nel dispositivo è di una speciale tipologia, utilizzabile solo con il dispositivo in consegna. Questa lampadina non è adatta all'illuminazione casalinga. Non utilizzare il dispositivo senza lampadina.
- Quando si posiziona il dispositivo, assicurarsi di non schiacciare o danneggiare il cavo di alimentazione.
- Non conservare sostanze esplosive nel dispositivo, come bombolette spray con un propellente infiammabile.
- Durante trasporto e installazione, assicurarsi di non danneggiare alcun componente del circuito del refrigerante.

- Evitare fiamme libere e fonti di ignizione nelle vicinanze del dispositivo.
- Areare per bene e con regolarità la stanza in cui si trova il dispositivo.
- Modificare in qualunque modo il dispositivo può essere pericoloso. Ogni danno al cavo può causare cortocircuiti, incendi o scosse elettriche.
- Tutti i componenti elettrici, come spina, cavo di alimentazione e compressore devono essere sostituiti da un centro di assistenza certificato o da personale qualificato.
- Il cavo di alimentazione non può essere prolungato.
- Assicurarsi di poter sempre raggiungere la spina del dispositivo.
- Non tirare il cavo di alimentazione.
- Se la presa elettrica è allentata, non collegarci la spina. Si corre il rischio di scossa elettrica o incendio.
- Questo dispositivo è pesante. Fare attenzione quando lo si sposta.
- Non toccare il vano freezer con le mani umide o bagnate, altrimenti potrebbero risultare ustioni da freddo o escoriazioni.
- Non posizionare il dispositivo nella luce del sole diretta.
- Questo dispositivo è adatto all'uso casalingo e in ambienti simili. Tra questi si trovano:
 - Cucine per il personale presso esercizi commerciali, uffici e altri ambienti lavorativi
 - Agriturismi, hotel, motel e altri ambienti abitativi
 - Pensioni che offrono la colazione (bed & breakfast)
 - Servizi di catering e utilizzi simili al di fuori del commercio al dettaglio

Questo dispositivo contiene il refrigerante isobutano (R600a), un gas naturale ecocompatibile ma infiammabile. Anche se è infiammabile, non danneggia lo strato di ozono e non aumenta l'effetto serra. Tenere presente che l'utilizzo di questo refrigerante comporta rumori del dispositivo. Oltre al rumore del compressore si può sentire anche il flusso del liquido refrigerante. Ciò è inevitabile e non ha un effetto negativo sulle prestazioni del dispositivo. Trasportare il dispositivo con cautela per evitare di danneggiare il circuito di refrigerazione. Le perdite di liquido refrigerante possono causare irritazioni agli occhi.

Informazioni sull'uso quotidiano

- Non mettere alimenti bollenti nel dispositivo.
- Non poggiare gli alimenti alla parete posteriore interna.
- Alimenti che sono stati scongelati non possono essere surgelati nuovamente.
- Conservare gli alimenti surgelati imballati seguendo le indicazioni del produttore.
- Non mettere bevande gassate nel congelatore, altrimenti la pressione interna potrebbe causare l'esplosione e il danneggiamento del dispositivo.
- Aprire lo sportello il meno possibile.
- Non impostare una temperatura troppo bassa sul termostato.
- Lasciare nel dispositivo tutti gli accessori, come cassette, ripiani e appoggio, in modo da ridurre i consumi energetici.

Informazioni sull'installazione

- Disimballare il dispositivo e controllare se presenta danni. Non collegare il dispositivo se è danneggiato. In caso di danni, comunicarli immediatamente al produttore. Conservare l'imballaggio originale per eventuali spedizioni di ritorno.
- Prima di collegare il dispositivo, attendere almeno 4 ore, in modo che il refrigerante possa distribuirsi correttamente nel circuito.
- Garantire sufficiente ventilazione intorno al dispositivo, altrimenti si rischia il surriscaldamento.
- I distanziatori sul dispositivo devono essere poggiati alla parete, se possibile. In questo modo si evitano bruciature dovute al contatto del compressore o del condensatore quando sono bollenti.
- Il dispositivo non può essere posizionato vicino a stufe o fornelli.
- Assicurarsi che il cavo di alimentazione sia sempre accessibile dopo l'installazione.
- Installare il dispositivo in un luogo con temperatura ambiente corrispondente alla classe climatica indicata sulla targhetta:

SN	Bassa	Questo dispositivo è adatto all'uso a temperature ambiente di 10-32 °C.
N	Temperata	Questo dispositivo è adatto all'uso a temperature ambiente di 16-32 °C.
ST	Subtropicale	Questo dispositivo è adatto all'uso a temperature ambiente di 16-38 °C.
T	tropicale	Questo dispositivo è adatto all'uso a temperature ambiente di 16-43 °C.

Avvertenze su pulizia e manutenzione

- Spegnere il dispositivo e staccare la spina prima di pulizia e manutenzione.
- Non pulire il dispositivo con oggetti in metallo. Non utilizzare oggetti affilati per rimuovere il ghiaccio dal dispositivo. Utilizzare raschietti di plastica.
- Tutte le opere di carattere elettrico necessarie per la manutenzione devono essere realizzate da un elettricista qualificato o da una persona competente.

Avvertenze particolari per freezer e congelatori a pozzetto

- Durante il posizionamento del dispositivo, assicurarsi di non schiacciare o danneggiare il cavo di alimentazione.
- Assicurarsi che non ci siano prese di corrente multiple o alimentatori sul retro del dispositivo.

Per evitare la contaminazione di alimenti, seguire queste indicazioni:

- Se lo sportello resta aperto a lungo, si verifica un significativo aumento della temperatura nei vani del dispositivo.
- Pulire regolarmente le superfici che entrano in contatto con gli alimenti. Pulire regolarmente lo scarico dell'acqua.
- Se il dispositivo include un serbatoio, pulirlo se il dispositivo non è stato utilizzato per 48 ore. Sciacquare il serbatoio se non è stata tolta acqua per 5 giorni.
- Conservare carne e pesce crudi nel frigorifero in contenitori adatti, in modo che non entrino in contatto con altri alimenti e non ci gocciolino sopra.

Avvertenze per i vani freezer

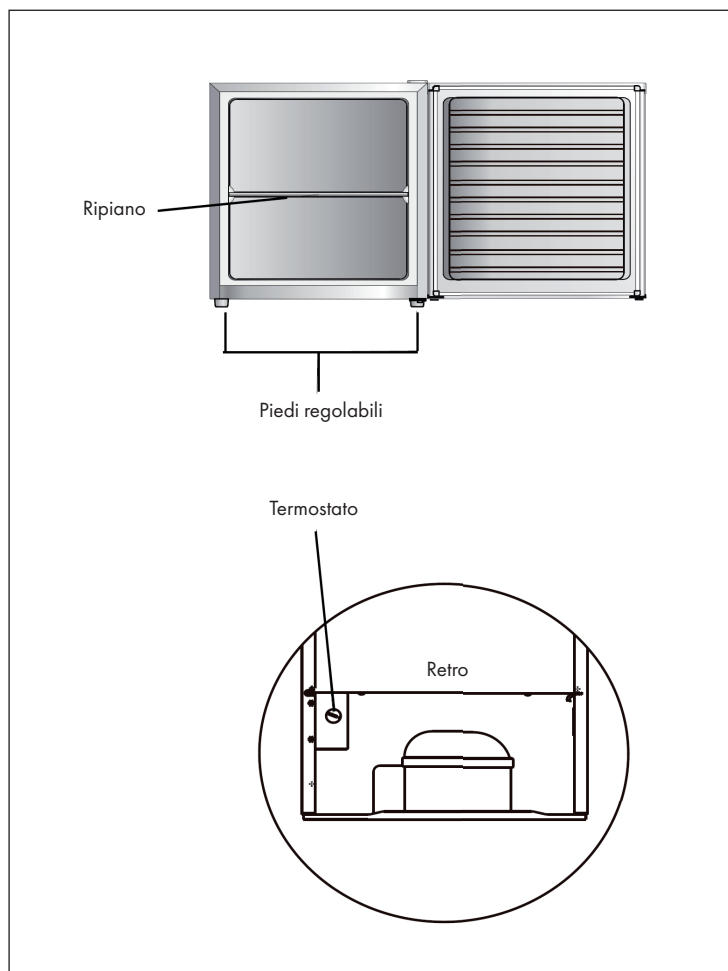
- I freezer a due stelle sono adatti alla conservazione di alimenti presurgelati, a conservare o produrre gelato e a produrre cubetti di ghiaccio.
- I freezer a una, due e tre stelle non sono adatti al congelamento di alimenti freschi.
- Se il dispositivo resta vuoto per lungo tempo, spegnerlo, sbrinarlo, pulirlo, asciugarlo e lasciare lo sportello aperto in modo che non si formi muffa all'interno.



AVVERTENZA

Durante l'uso, la manutenzione e lo smaltimento dell'unità, prestare attenzione al simbolo a sinistra sul retro dell'unità o sul compressore. Questo simbolo avverte di possibili incendi. Ci sono sostanze infiammabili nelle linee frigorifere e nel compressore. Tenere l'apparecchio lontano da fonti di incendio durante l'uso, la manutenzione e lo smaltimento.

DESCRIZIONE DEL DISPOSITIVO

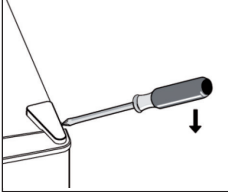
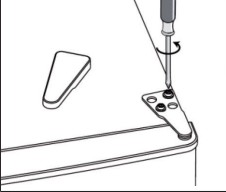
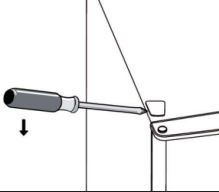


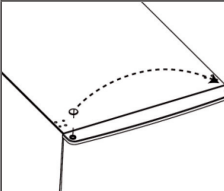
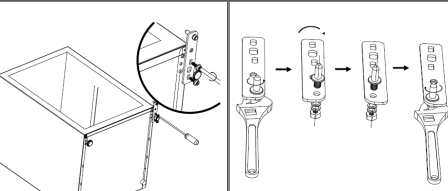
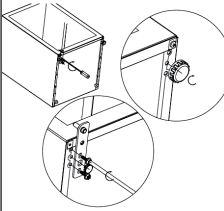
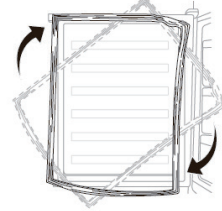
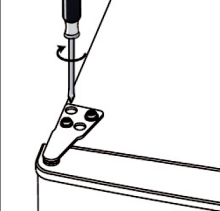
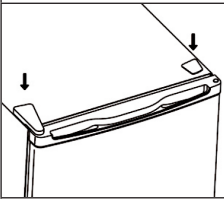
INSTALLAZIONE

Come ruotare lo sportello

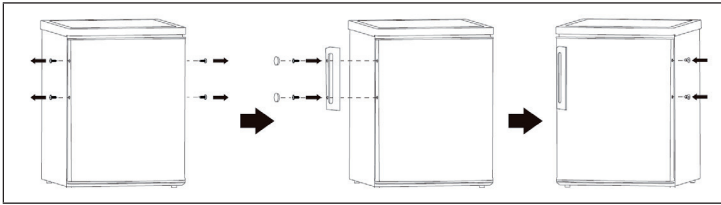
Attrezzi necessari: cacciavite a taglio, cacciavite a croce, chiave esagonale.

- Assicurarsi che la corrente sia spenta.
- Inclinare leggermente il dispositivo all'indietro e poggiarlo a una parete stabile.
- Conservare per bene tutti i componenti fino alla nuova installazione.
- Non poggiare il dispositivo sul pavimento, altrimenti si potrebbe danneggiare il circuito del refrigerante.
- Quando si rimuovono gli sportelli e in caso di nuova installazione, farsi aiutare da una seconda persona.

1	2	3
		
<p>Rimuovere la copertura superiore facendo attenzione.</p>	<p>Staccare il gancio con il cacciavite a croce.</p>	<p>Rimuovere la copertura sull'altro lato con il cacciavite a taglio.</p>

<p style="text-align: center;">4</p> 	<p style="text-align: center;">5</p> 	
<p>Fissare la copertura in alto allo sportello sull'altro lato. Togliere lo sportello e poggiarlo su un fondo morbido.</p>	<p>Poggiare il dispositivo con il retro su un fondo morbido. Svitare il gancio in basso e i piedi di appoggio. Svitare il perno sul gancio, girare il gancio e fissare nuovamente il perno.</p>	
<p style="text-align: center;">6</p> 	<p style="text-align: center;">7</p> 	<p style="text-align: center;">8</p> 
<p>Fissare il gancio in basso e uno dei piedi sull'altro lato. Fissare il secondo piede sul lato in cui si trovava il gancio in precedenza.</p>	<p>Togliere la guarnizione, ruotarla e fissarla nuovamente.</p>	<p>Fissare lo sportello superiore al gancio superiore.</p>
<p style="text-align: center;">9</p>  <p>Riposizionare infine le due coperture.</p>		

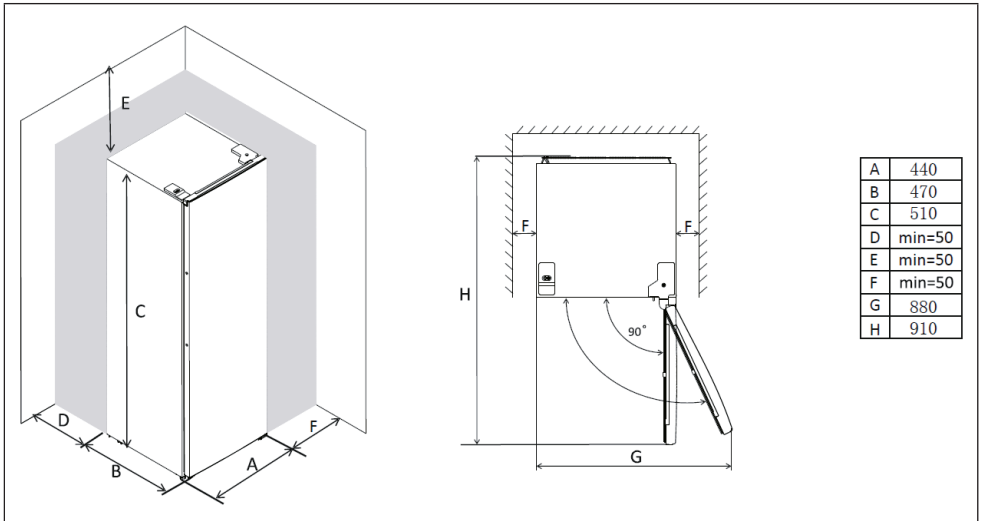
Come fissare la maniglia esterna (se disponibile)



Note sul luogo di posizionamento

- Posizionare il dispositivo in modo che sia possibile aprire completamente lo sportello.
- Lasciare almeno 5 cm di spazio sui lati da pareti o altri dispositivi.
- Regolare eventuali inclinazioni o gibbosità sul pavimento con i piedi d'appoggio, in modo che il dispositivo sia in piano. In caso contrario, lo sportello magnetico potrebbe non chiudere correttamente.

Dimensioni



Nota: il dispositivo non è adatto all'incasso, ma solo al posizionamento libero.

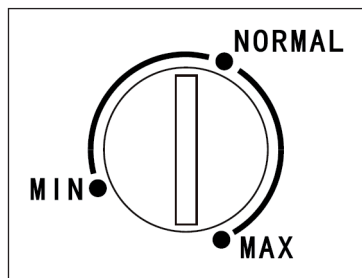
UTILIZZO

Prima di procedere all'utilizzo

Prima di utilizzare il dispositivo, pulire il vano interno e tutti i componenti interni con acqua tiepida e un detergente neutro. Asciugare poi tutti i componenti. Non utilizzare detergenti aggressivi o prodotti abrasivi, altrimenti si rovinano le superfici.

Impostare il termostato

- Collegare la spina alla presa elettrica. La temperatura interna può essere impostata con il termostato. Ci sono 3 impostazioni: MIN, NORMAL, MAX. MAX è l'impostazione più fredda.
- Un ambiente troppo caldo o un'apertura troppo frequente dello sportello possono causare un funzionamento non efficiente del dispositivo.



Utilizzo quotidiano

Posizionare diversi alimenti su diversi ripiani, come indicato nella tabella seguente:

Vano	Tipo di alimento
Vano freezer, ripiano freezer o cassetto freezer	<ul style="list-style-type: none"> • Prodotti surgelati e alimenti adatti al congelamento • Vano inferiore/Cassetto: carne, pollame, pesce. • Vano superiore/Cassetto: gelato, frutta surgelata, prodotti da forno surgelati.

Congelare alimenti

- Il vano freezer è adatto a congelare alimenti freschi e per conservare prodotti surgelati e congelati per lunghi periodi di tempo.
- Surgelare gli alimenti nel vano più in basso.
- La massima quantità di alimenti che è possibile congelare in 24 ore è indicata sulla targhetta.
- Il processo di congelamento dura 24 ore. Non aggiungere altri alimenti in questo lasso di tempo.

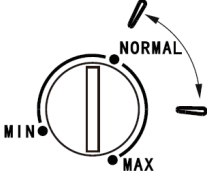
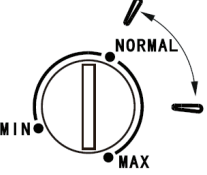
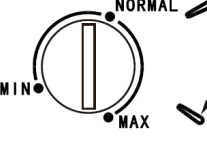
Conservare alimenti surgelati

- Quando si utilizza per la prima volta il dispositivo o se lo si mette in funzione dopo lunghi periodi, lasciarlo in funzione ai massimi regimi per almeno 2 ore, prima di posizionare alimenti all'interno.
- Se dovesse mancare la corrente per tempi prolungati e gli alimenti si scongelano, consumarli immediatamente e non ricongelarli assolutamente.

Scongelare

Gli alimenti congelati o surgelati possono essere scongelati in frigorifero o a temperatura ambiente prima di essere consumati, in base alla velocità di scongelamento desiderata. Pezzi di piccoli di dimensioni possono anche essere cotti da congelati. In tal caso, il tempo di cottura aumenta leggermente.

Impostazioni di temperatura consigliate

Temperatura ambiente	Vano freezer	Frigorifero
Estate		-
Mezza stagione		-
Inverno		-

Nota: con le impostazioni indicate, la durata di conservazione consigliata non supera 1 mese. In case di impostazioni diverse da quelle indicate, la durata di conservazione può ridursi.

PULIZIA E MANUTENZIONE

Per motivi igienici, il vano interno e i componenti interni devono essere puliti regolarmente.



ATTENZIONE

Pericolo di lesione! Prima della pulizia, spegnere il dispositivo e staccare la spina per evitare scosse elettriche.

- Non pulire mai il dispositivo con una pulitrice a vapore. Si potrebbe accumulare umidità nei componenti elettrici, aumentando il rischio di scosse elettriche! Vapori bollenti possono danneggiare il dispositivo e le sue superfici.
- Il dispositivo deve essere asciutto prima di essere messo in funzione.
- Non pulire il dispositivo con oli eterici e solventi organici, dato che potrebbero intaccare i componenti in plastica. Tra questi si trovano ad es. il succo di limone, acidi del burro o detersivi che contengono acido acetico. Non lasciare che sostanze di questo tipo entrino in contatto con i componenti del dispositivo.
- Pulire il dispositivo e i componenti interni con un panno e acqua tiepida. Sciacquare e asciugare tutti i componenti dopo la pulizia.
- Mettere in funzione il dispositivo solo quando tutti i componenti sono asciutti.

Sbrinare il congelatore

Sulle pareti del vano freezer si accumula ghiaccio dopo un certo tempo. Il ghiaccio deve essere rimosso regolarmente. Non utilizzare mai oggetti metallici affilati per rimuovere il ghiaccio, altrimenti si potrebbe danneggiare il dispositivo. Se lo strato di ghiaccio diventa molto spesso, lasciarlo sciogliere completamente.

1. Staccare la spina.
2. Togliere tutti gli alimenti e conservarli in un luogo fresco.
3. Lasciare lo sportello aperto e posizionare una ciotola o una bacinella sotto al dispositivo per raccogliere l'acqua.
4. Quando il ghiaccio è completamente sciolto, asciugare per bene il vano interno.
5. Collegare la spina e avviare il dispositivo.

CORREZIONE DEGLI ERRORI

Problema	Possibile causa	Soluzione
Il dispositivo non funziona.	Non c'è corrente.	Inserire la spina nella presa elettrica.
	Il fusibile è guasto.	Cambiare il fusibile.
	La presa di corrente è guasta.	Collegare la spina del dispositivo a un'altra presa elettrica.
Il dispositivo raffredda troppo.	Il termostato si trova su MAX.	Regolare la temperatura su un livello più caldo.
Gli alimenti sono troppo caldi.	La temperatura non è impostata correttamente.	Impostare correttamente la temperatura.
	Lo sportello è rimasto aperto troppo a lungo.	Aprire lo sportello il meno possibile.
	È stata messa una grande quantità di alimenti nel dispositivo.	Impostare brevemente una temperatura più bassa.
	Il dispositivo è vicino a una fonte di calore.	Non posizionare il dispositivo vicino a fonti di calore.
Si forma un sacco di brina sulla guarnizione dello sportello.	La guarnizione non ha tenuta ermetica.	Scaldare il punto che non tiene con un asciugacapelli (impostazione di temperatura più fredda) e lavorare la guarnizione scaldata con la mano, fino a quando è posizionata correttamente e chiude ermeticamente.
Rumori insoliti.	Il dispositivo non è in piano.	Regolare i piedi d'appoggio in modo che sia in piano.
	Il dispositivo tocca pareti o altre superfici.	Assicurarsi che il dispositivo sia a debita distanza da oggetti e pareti circostanti.
	Un oggetto all'interno tocca una parete.	Assicurarsi che i dispositivi sui ripiani non tocchino le pareti del dispositivo.

SCHEDA DATI DEL PRODOTTO

Indicazioni conformi alla direttiva (UE) N° 2019/2016

Nome o marchio del fornitore: Klarstein				
Indirizzo del fornitore: Wallstraße 16, 10179 Berlino, DE				
Identificativo del modello: 10032195A, 10032196A, 10032853A				
Tipo di apparecchio di refrigerazione:				
Apparecchio a bassa rumorosità	no	Tipo di apparecchio:	a libera installazione	
Frigoriferi cantina:	no	Altro apparecchio di refrigerazione:	sì	
Parametri di prodotto generali:				
Parametri		Valore	Parametri	Valore
Dimensioni complessive (mm)	Altezza	510	Volume totale (dm ³ o L)	33
	Larghezza	440		
	Profondità	470		
EEL	100	Classe di efficienza energetica	E	
Emissioni di rumore aereo (dB(A) re 1pW).	40	Classi di emissione di rumore aereo	C	
Consumo annuo di energia (kWh/a)	147.83	Classe climatica:	temperato, subtropicale	
Temperatura ambiente minima (°C) per la quale l'apparecchio di refrigerazione è adatto	16	Temperatura ambiente massima (°C) per la quale l'apparecchio di refrigerazione è adatto	38	
Configurazione invernale	no			

Parametri degli scomparti:					
Tipo di scomparto		Parametri e valori degli scomparti			
		Volume totale (dm ³ o l)	Impostazioni di temperatura raccomandate per una conservazione ottimale degli alimenti (°C) Tali impostazioni non sono in contrasto con le condizioni di conservazione di cui all'allegato IV, tabella 3	Capacità di congelamento (kg/24 h)	Modalità di sbrinamento (sbrinamento automatico = A, sbrinamento manuale = M)
Dispensa	no	-	-	-	-
Cantina	no	-	-	-	-
Temperatura moderata	no	-	-	-	-
Alimenti freschi	no	-	-	-	-
Raffreddamento	no	-	-	-	-
0 stelle o produzione di ghiaccio	no	-	-	-	-
1 stella	no	-	-	-	-
2 stelle	no	-	-	-	-
3 stelle	no	-	-	-	-
4 stelle	sì	33	-18	2.4	M
Sezione a 2 stelle	no	-	-	-	-
Scomparto a temperatura variabile	-	-	-	-	-
Per compartimenti a 4 stelle:					
Congelamento rapido			no		
Parametri della sorgente luminosa:					
Tipo di sorgente luminosa			-		
Classe di efficienza energetica			-		
Durata minima della garanzia offerta dal fabbricante : 24 mesi					
Informazioni supplementari:					
Link al sito web del fabbricante, dove si trovano le informazioni di cui all'allegato II, punto 4, lettera a), del regolamento (UE) 2019/2019 della Commissione: www.klarstein.it					

AVVISO DI SMALTIMENTO



Se nel proprio paese si applicano le regolamentazioni inerenti lo smaltimento di dispositivi elettrici ed elettronici, questo simbolo sul prodotto o sulla confezione segnala che questi prodotti non possono essere smaltiti con i rifiuti normali e devono essere portati a un punto di raccolta di dispositivi elettrici ed elettronici. Grazie al corretto smaltimento dei vecchi dispositivi si tutela il pianeta e la salute delle persone da possibili conseguenze negative. Informazioni riguardanti il riciclo e lo smaltimento di questi prodotti si ottengono presso l'amministrazione locale oppure il servizio di gestione dei rifiuti domestici.

PRODUTTORE E IMPORTATORE (UK)

Produttore:

Chal-Tec GmbH, Wallstraße 16, 10179 Berlino, Germania.

Importatore per la Gran Bretagna:

Chal-Tec UK limited
Unit 6 Riverside Business Centre
Brighton Road
Shoreham-by-Sea
BN43 6RE
United Kingdom



KLARSTEIN