

Stand 09.09.2022

D Montageanleitung

GB Assembly instructions

FR Notice de montage

IT Istruzioni di montaggio

NL Handleiding voor de montage

PL Instrukcja montażu

CZ Montážní návod

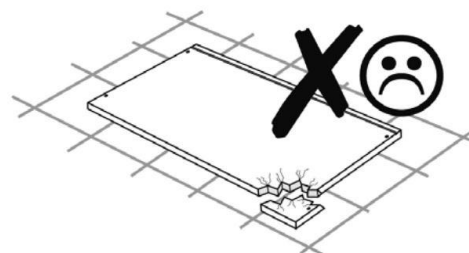
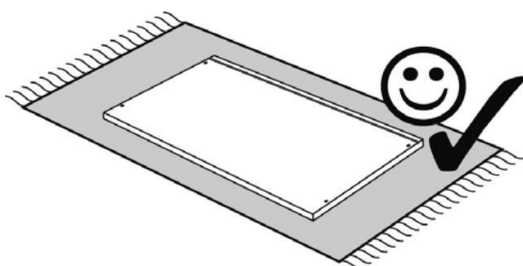
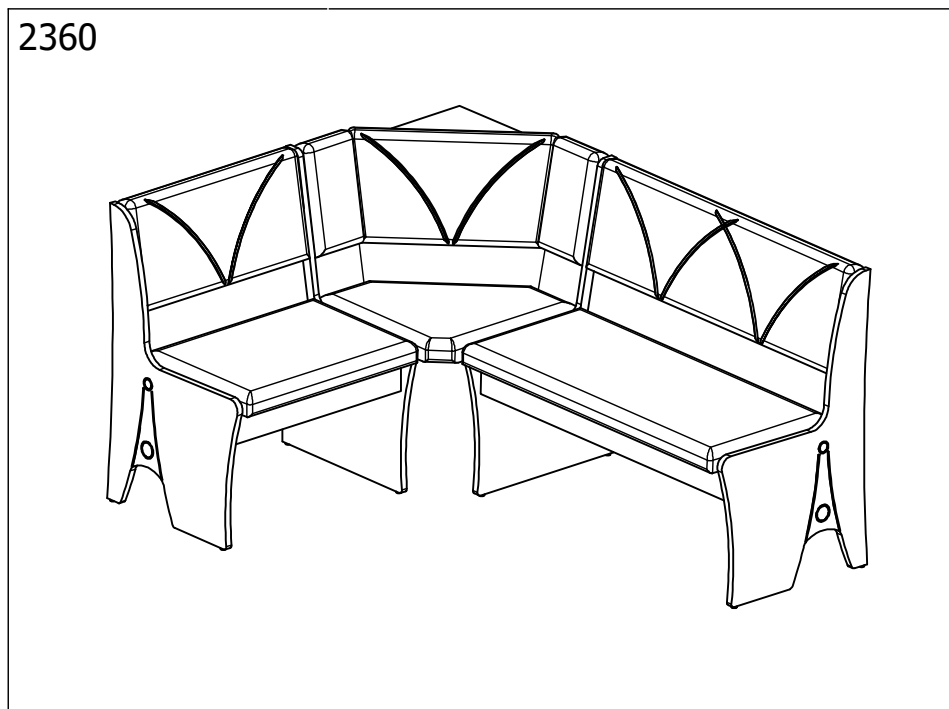
SK Návod na montáž

HU Szerelési útmutató

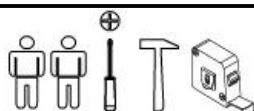
RO Instrucțiuni de montaj

TR Montaj talimatı

RU Инструкция по монтажу



60 min.

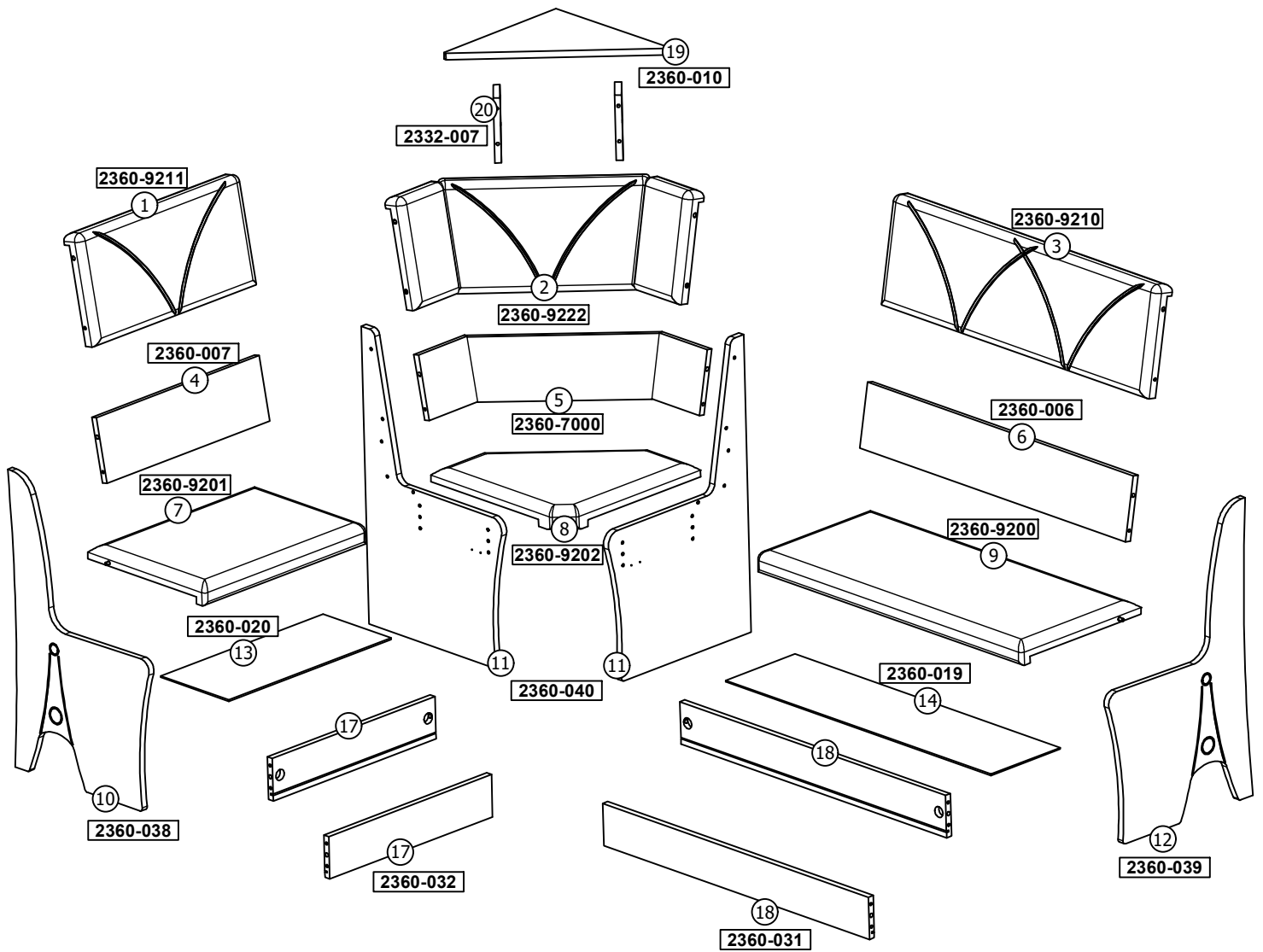
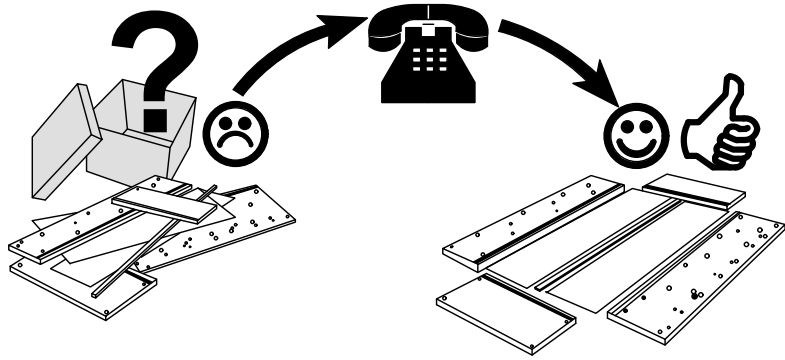
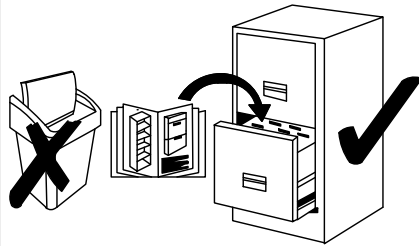




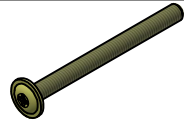




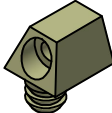


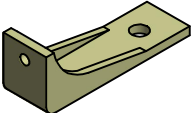
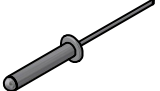


Service • Assistenza • Dienstverlening • Serwis •
 Servis • Szerviz • Сервисная служба

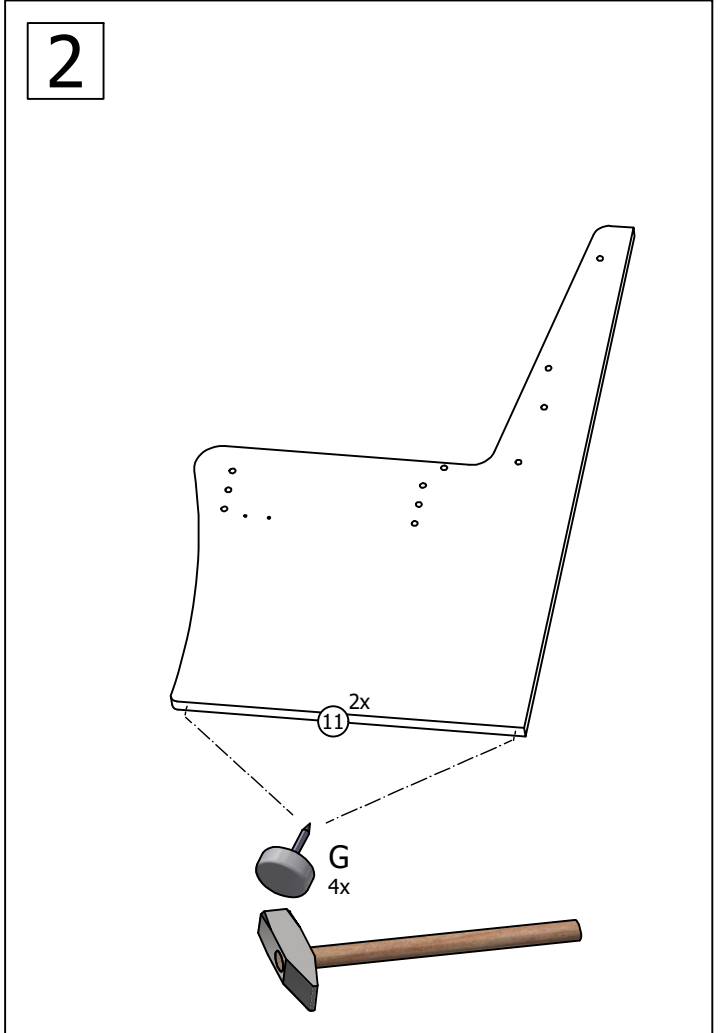
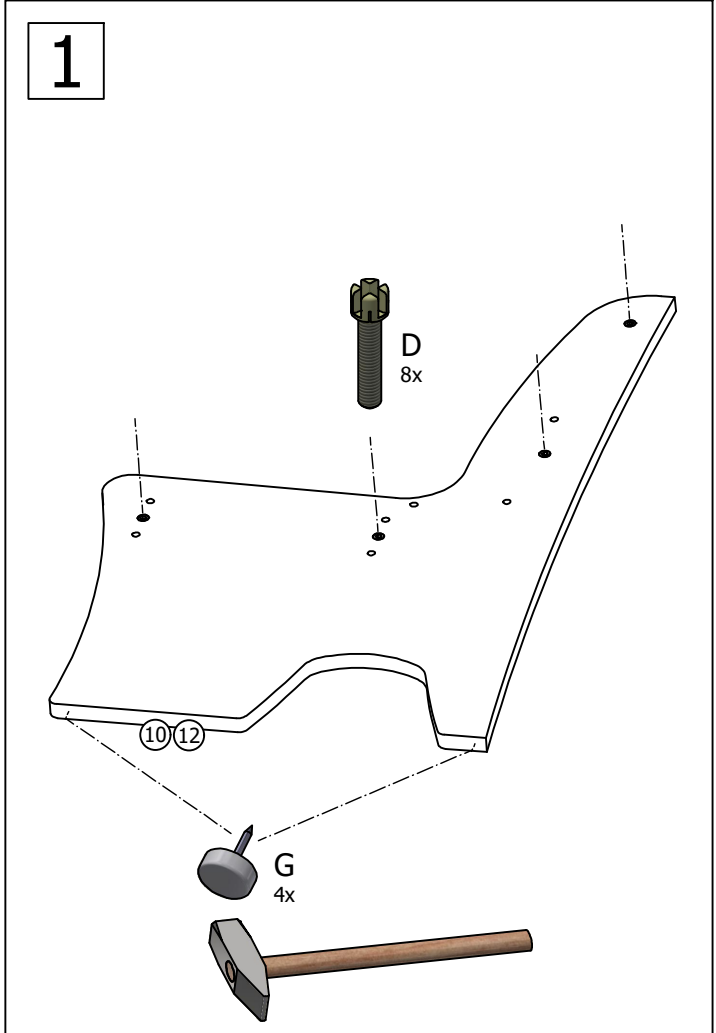
Name • Nom • Nome • Naam •
 Nazwa • Jméno • Názov • Név •
 Denumire • İsim • Название

Nr. • No. • N° • Номер • Č. • Sz

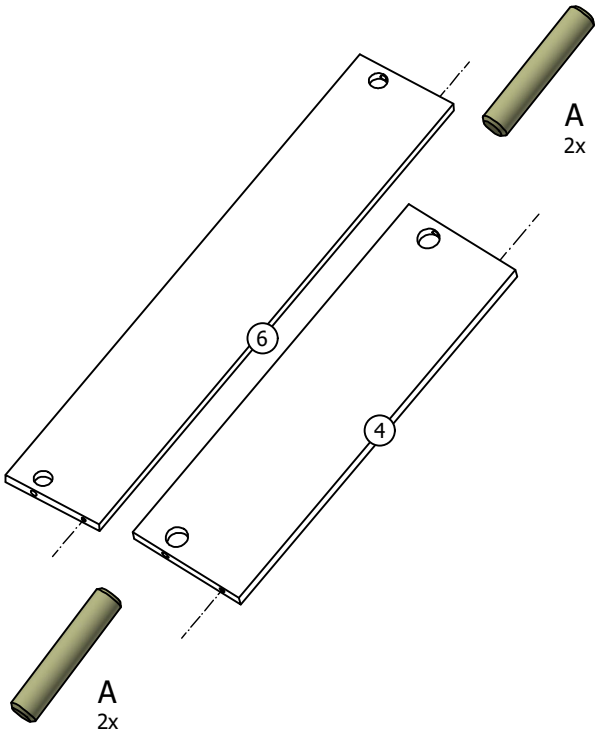
Тур • Туре • Tip • Típus • Tipo •
 Тип



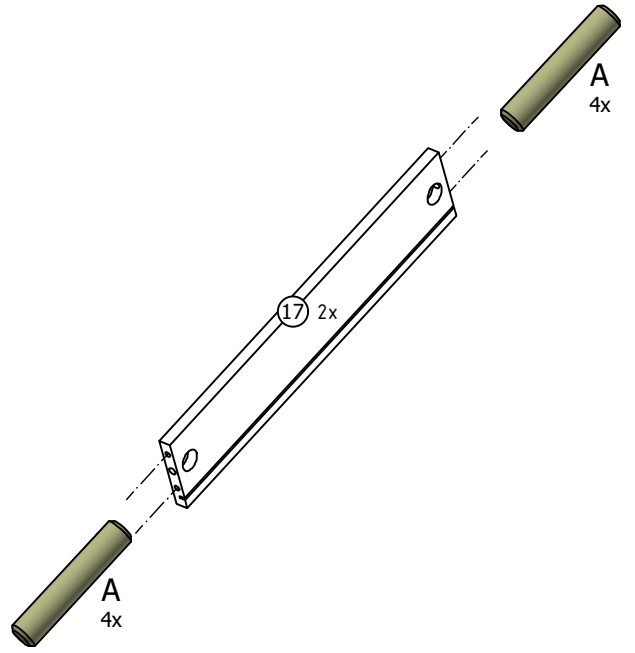
<p style="text-align: center;">A</p> 	<p style="text-align: center;">B</p> 	<p style="text-align: center;">C</p> 	<p style="text-align: center;">D</p> 	<p style="text-align: center;">E</p> 	<p style="text-align: center;">F</p> 
<p>8x40 32x</p>	<p>M6x45 4x</p>	<p>M6x70 4x</p>	<p>M6x30 8x</p>	<p>4x30 4x</p>	<p>4x16 8x</p>
<p style="text-align: center;">G</p> 	<p style="text-align: center;">H</p> 	<p style="text-align: center;">I</p> 	<p style="text-align: center;">J</p> 	<p style="text-align: center;">K</p> 	
<p>8x</p>	<p>4x</p>	<p>M6 8x</p>	<p>20x</p>	<p>4x</p>	
<p style="text-align: center;">M</p> 		<p style="text-align: center;">N</p> 		<p style="text-align: center;">O</p> 	
<p>1x</p>		<p>2x</p>		<p>3,5x16 8x</p>	



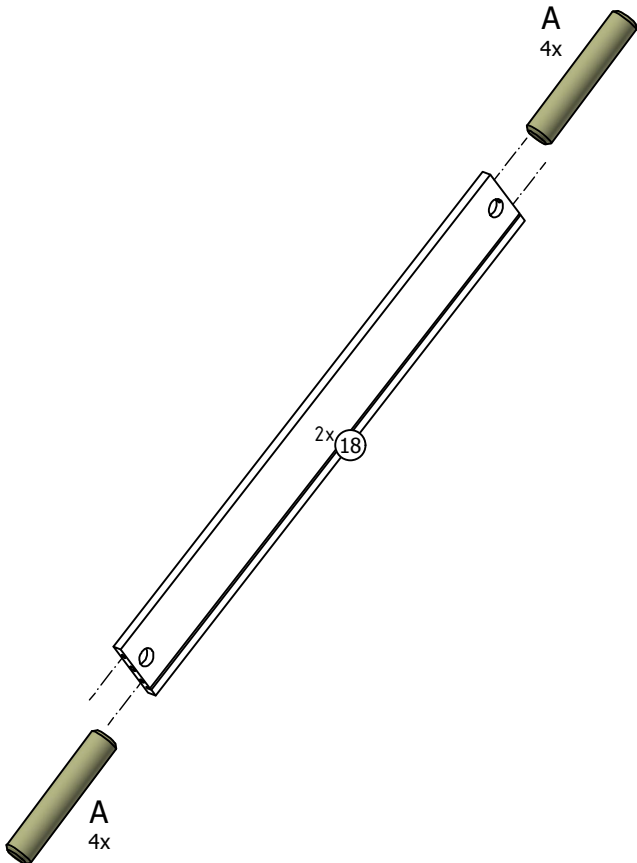
3



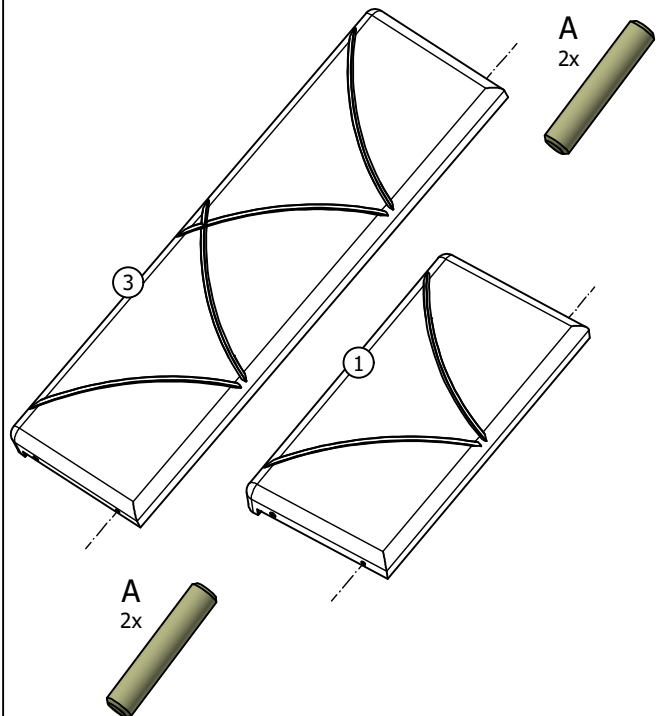
4



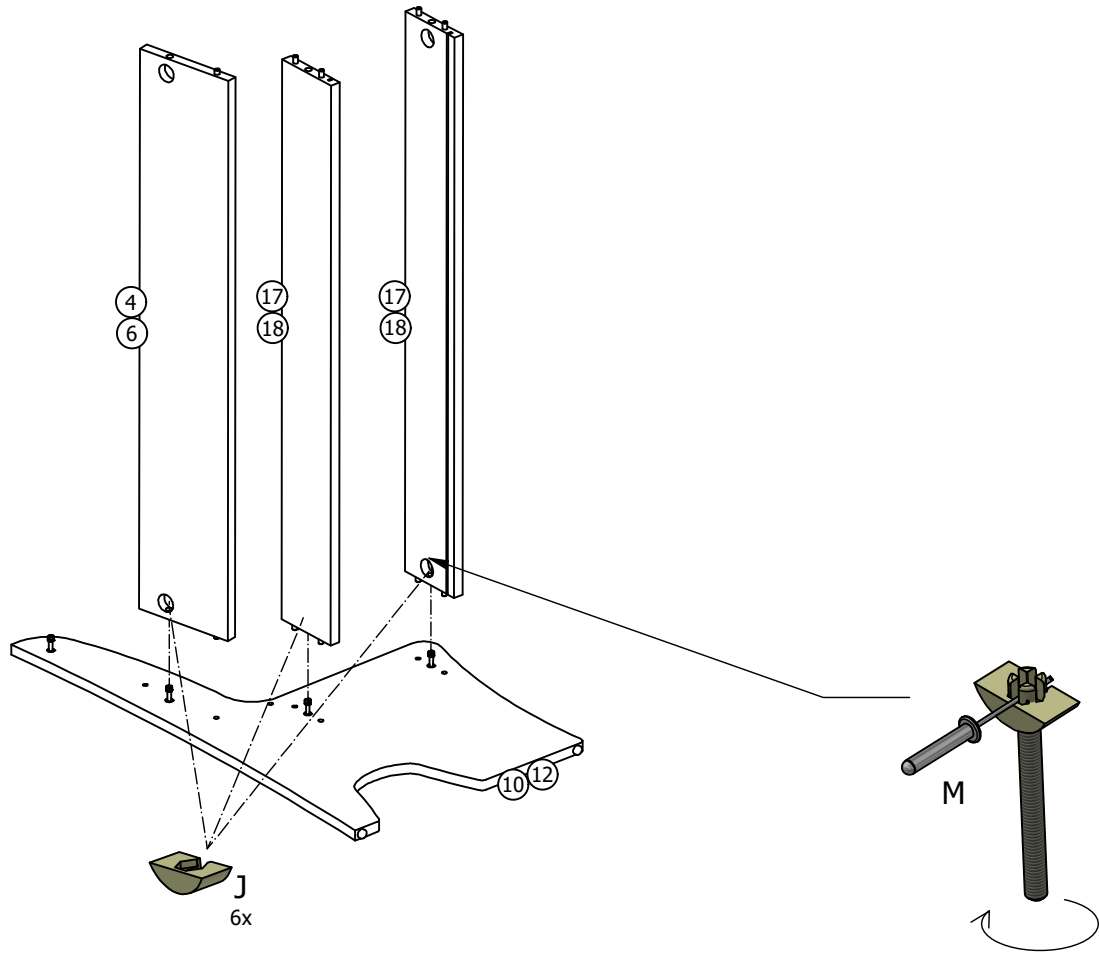
5



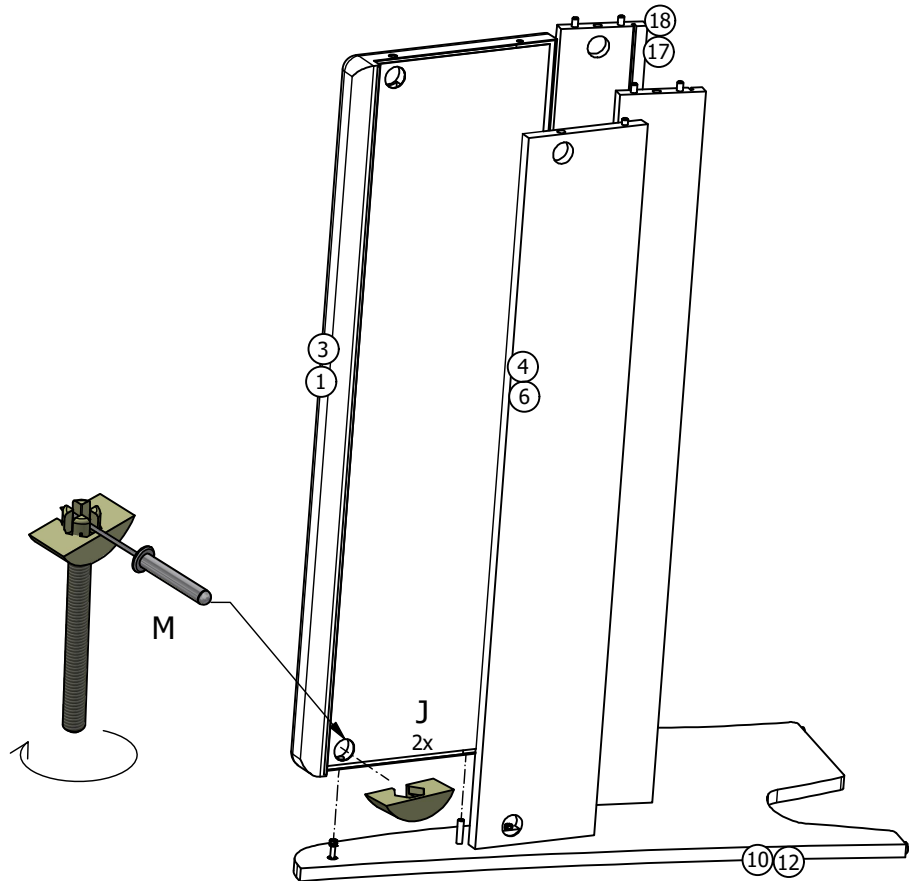
6



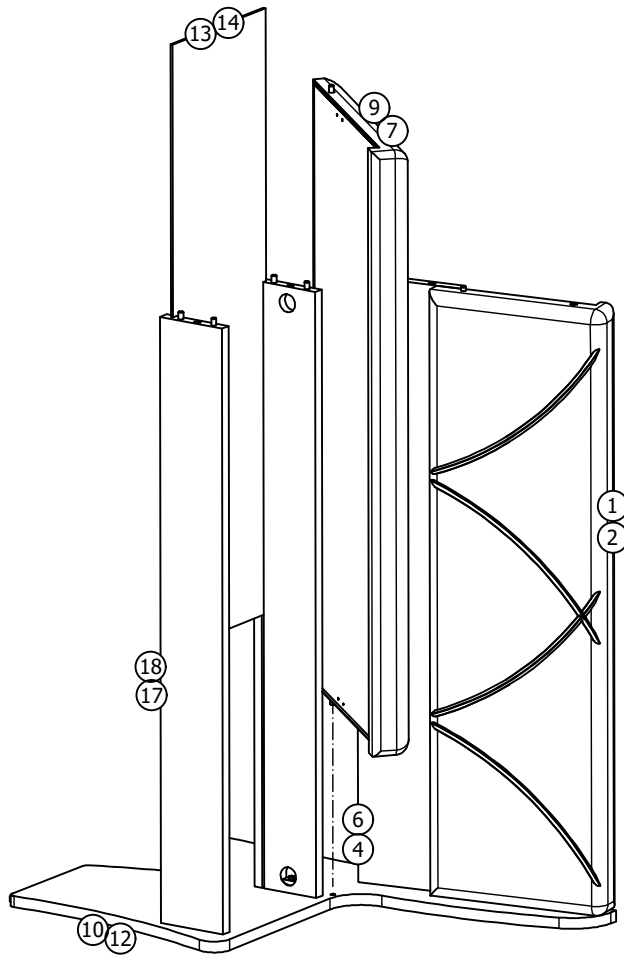
7



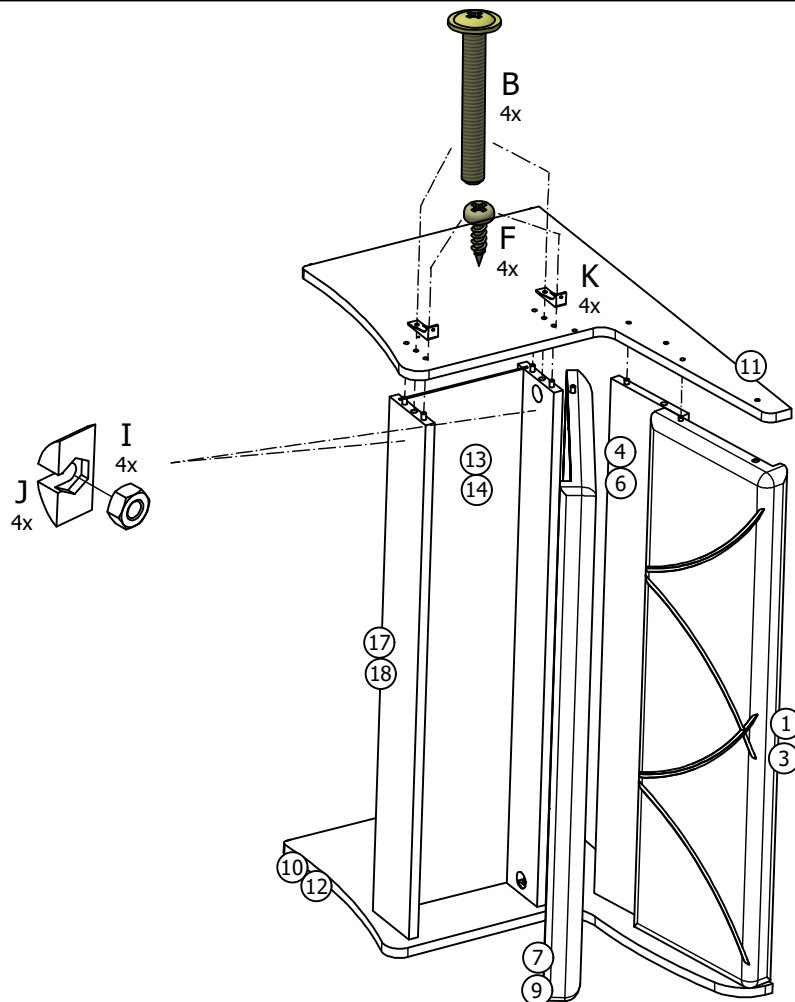
8



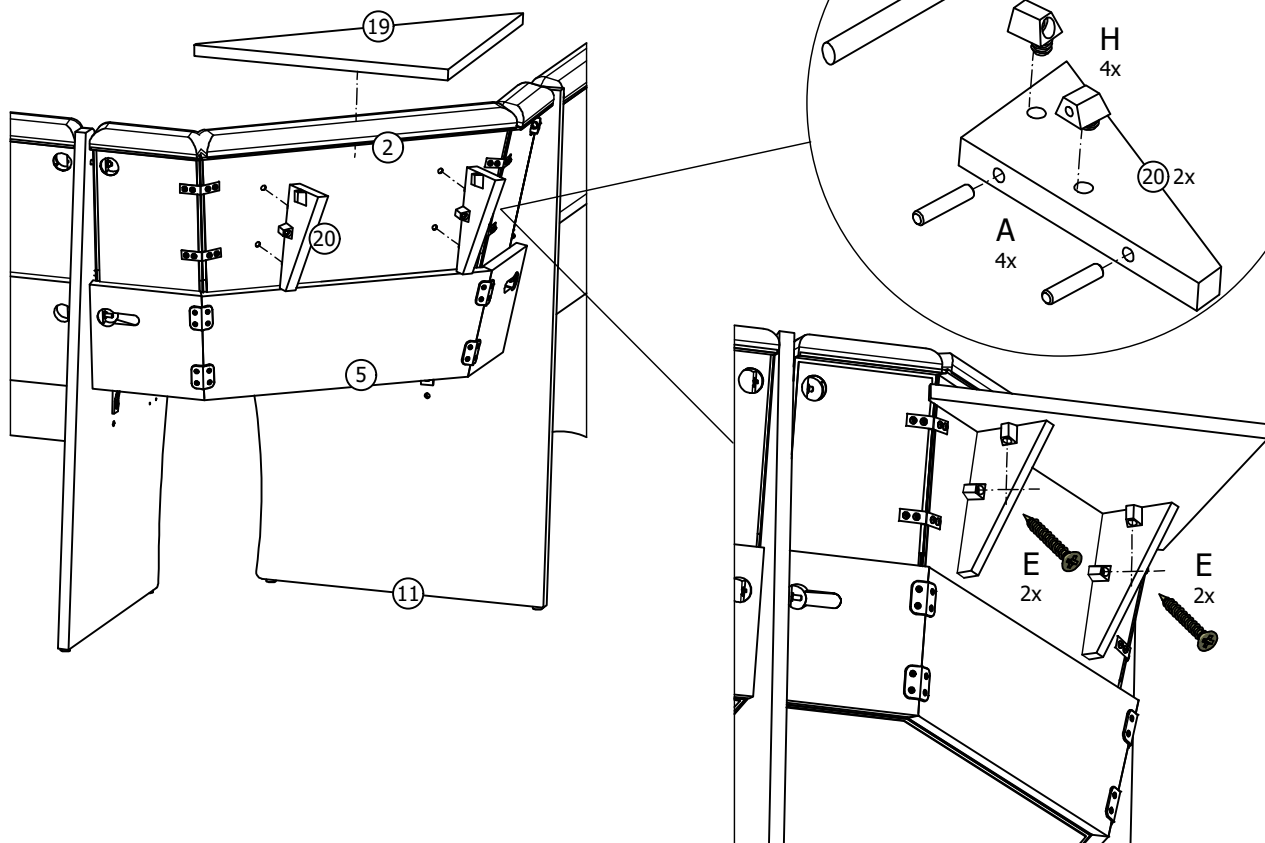
9



10



13



14

