


## Produktdatenblatt nach Verordnung (EU) Nr. 65/2014

|   |
|---|
| Marke: Neff   |
| Modellkennung: B2CCG6AK3  |
| Energieeffizienzindex: 81,2   |
| Energieeffizienzklasse: A+  |
| Energieverbrauch pro Zyklus im konventionellen Modus: 0,94 kWh/Zyklus |
| Energieverbrauch pro Zyklus im Umluft-Modus: 0,69 kWh/Zyklus          |
| Zahl der Garräume: 1  |
| Wärmequelle: Elektro  |
| Volumen: 71 l   |

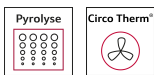
## Produktinformation nach Verordnung (EU) Nr. 66/2014

|   |                    |                    |                    |                    |          |          |
|---|--------------------|--------------------|--------------------|--------------------|----------|----------|
| Marke: Neff   |                    |                    |                    |                    |          |          |
| Modellkennung: T16SBN1L0  |                    |                    |                    |                    |          |          |
| Art der Kochmulde: Elektro  |                    |                    |                    |                    |          |          |
| Anzahl der Kochzonen und/oder Kochflächen: 4  |                    |                    |                    |                    |          |          |
| Energieverbrauch der Kochmulde je kg: 189,4 Wh/kg   |                    |                    |                    |                    |          |          |
|    | <b>A</b>           | <b>B</b>           | <b>C</b>           | <b>D</b>           | <b>E</b> | <b>F</b> |
| Heiztechnik (Induktionskochzonen und -kochflächen, Strahlungskochzonen, Kochplatten)  | Strahlungs-Heizung | Strahlungs-Heizung | Strahlungs-Heizung | Strahlungs-Heizung |          |          |
| Abmessungen:<br>Bei kreisförmigen Kochzonen oder -flächen: Durchmesser der nutzbaren Oberfläche für jede elektrisch beheizte Kochzone, auf 5 mm genau (cm). | 14,5               | 17,0               | 14,5               | 21,0               |          |          |
| Energieverbrauch je Kochzone oder -fläche je kg (Wh/kg)   | 190,2              | 186,7              | 190,2              | 190,4              |          |          |
| Angaben gemäss EN 60350-2 (Electro) bzw. EN 30-2-1 (Gas)  |                    |                    |                    |                    |          |          |

N 30, BACKOFEN, 60 X 60 CM, SCHWARZ  
B2CCG6AK3



A+



Optimale Kochergebnisse: CircoTherm® Heißluftsystem und pyrolytische Selbstreinigung.

- ✓ Pyrolyse-Selbstreinigung – Ihr Backofen reinigt sich selbst.
- ✓ Manuelles EasyClean – die einfache und minutenschnelle Reinigung des Backofens
- ✓ LED-Display: kontrastreich und gut lesbar
- ✓ CircoTherm®: einzigartiges Heißluftsystem, mit dem Sie auf bis zu drei Ebenen gleichzeitig backen können.

Bauform: ..... Einbau  
 Integriertes Reinigungssystem: ..... Pyrolytisch+Hydrolytisch  
 Min. Nischenmaße für Installation (H x B x T): 585-595 x 560-568 x 550 mm  
 Abmessungen des Gerätes (H x B x T): ..... 595x594x548 mm  
 Abmessungen des verpackten Gerätes: ..... 675 x 660 x 690 mm  
 Material der Blende: ..... Glas  
 Material der Tür: ..... Glas  
 Nettogewicht: ..... 35.5 kg  
 Nettovolumen - Backrohr 1: ..... 71 l  
 Backofenregelung: ..... elektronisch  
 Anzahl eingebauter Leuchten: ..... 1  
 Länge Anschlusskabel: ..... 120.0 cm  
 EAN-Nummer: ..... 4242004281177  
 Anzahl der Innenräume (2010/30/EC): ..... 1  
 Energieeffizienzklasse: ..... A+  
 Energieverbrauch pro Ober-/Unterhitze Zyklus (2010/30/EC):  
 0.94 kWh/Zyklus  
 Energieverbrauch pro Heißluft-Zyklus (2010/30/EC): ..... 0.69 kWh/Zyklus  
 Energieeffizienzindex (2010/30/EC): ..... 81.2 %  
 Anschlusswert: ..... 3600 W  
 Absicherung: ..... 16 A  
 Spannung: ..... 220-240 V  
 Frequenz: ..... 50; 60 Hz  
 Steckerart: ..... Schuko-/Gardy.m.Erdung  
 Integriertes Zubehör: ..... 1 x Kombirost, 1 x Universalpfanne

1 x Kombirost, 1 x Universalpfanne

Z11AB15A0 Backblech, Keramik antihaf, Z11AU15A0 Universalpfanne, Keramik antihaf, Z11CR10X0 Back- und Bratrost (Standard), Z11GU20X0 Glaspfanne, Z11TI15X0 VarioClip, Z12CB10A0 Backblech, emailliert, Z12CL10A0 Deckel für Profipfanne, emailliert, Z12CM10A0 Auflaufpfanne, emailliert, Z12CN10A0 Profi-Pfanne, emailliert, Z12CP10A0 Pizzaform, emailliert, Z12CU10A0 Universalpfanne, emailliert, Z1365WX0 Kabelloser Speisethermometer, Z1608BX0 Teleskopüberauszug, ebenenunabhängig, Z1650BE0 2 Universalpfannen, schmales Format, Z1655CA0 Air Fry & Grillblech, Z1913X0 Backstein, Z99RX70X0 Anschlusskabel 3m



## N 30, BACKOFEN, 60 X 60 CM, SCHWARZ B2CCG6AK3

### Backofentyp und Heizart

- Backofen mit 7\_Heizungsarten:
- Circo Therm®, Ober-/Unterhitze, Thermogrill, Großflächengrill, Pizzastufe, Unterhitze, Circo Therm® sanft
- Temperaturregelung von 50 °C - 275 °C
- Garraumvolumen: 71 l

### Zubehörträger / Auszugssystem:

- Einschubebenen: 4
- Auszug nachrüstbar

### Design

- Drehwähler, rund, Voll versenkbare Bedienkebel
- Garraum: Email anthrazit

### Reinigung

- Pyrolytische Selbstreinigung
- Easy Clean (manuell) (Hydrolytische Reinigungshilfe): Leichte Verschmutzungen entfernen mit Wasserdampf und Spülmittel.
- Vollglas-Innentür

### Komfort

- LED Display (rot), elektronische Steuerung
- Elektronik-Uhr
- Optische Aufheizkontrolle
- Autostart Ist-Temperaturkontrolle
- Profilgriff
- Schnellaufheizung: Schnell zur Zieltemperatur ohne höheren Energieverbrauch
- Backofenbeleuchtung abschaltbar, Halogenleuchte
- Kühlgebläse
- Infotaste

### Zubehör

- 1 x Kombirost, 1 x Universalpfanne

### Umwelt und Sicherheit

- Sehr geringe Fenstertemperatur
- Niedrige Türtemperatur während der pyrolytischen Reinigung
- 4-fache Türverglasung
- Individuell einstellbare Kindersicherung
- Türverriegelung bei Pyrolysebetrieb Automatische Sicherheitsabschaltung

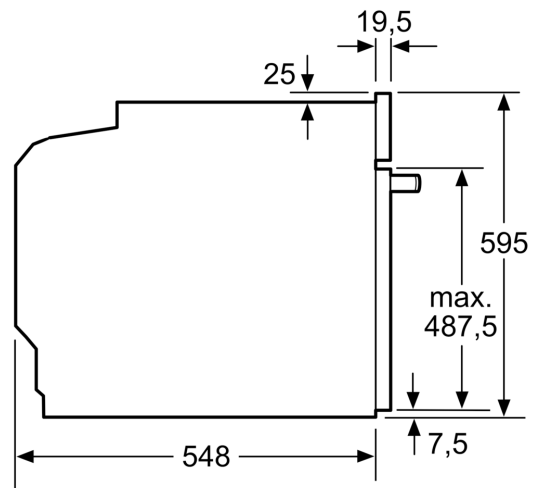
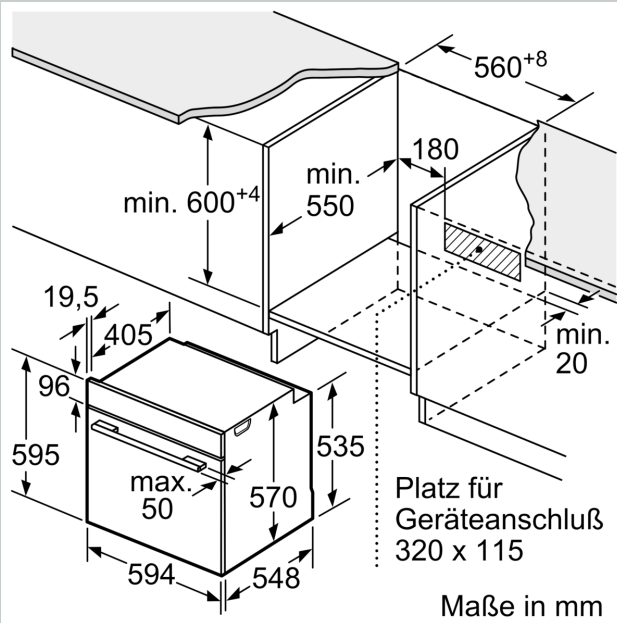
### Technische Info

- Länge des Anschlusskabels: 120 cm
- Nennspannung: 220 - 240 V
- Gesamtanschlusswert Elektro: 3.6 kW
- Energieeffizienzklasse (gem. EU Nr. 65/2014): A+(auf einer Energieeffizienzklassen-Skala von A+++ bis D)
- Energieverbrauch pro Zyklus im konventionellen Modus:0.94 kWh
- Energieverbrauch pro Zyklus im Umluft-Modus:0.69 kWh
- Zahl der Garräume: 1 Wärmequelle: elektrisch  
Innenraumvolumen:71 l

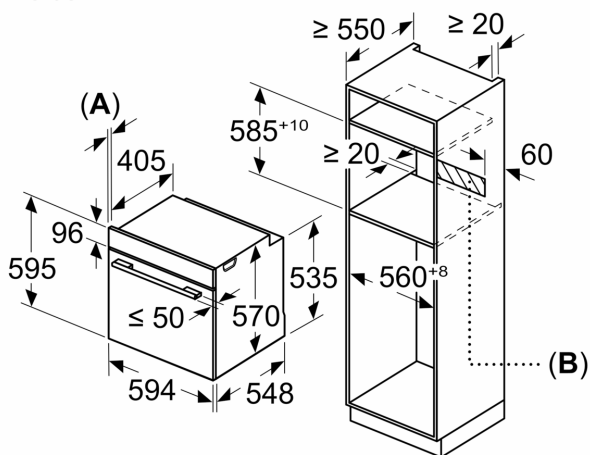
### Maße

- Gerätemaße (HxBxT): 595 x 594 x 548mm
- Nischenmaße (HxBxT): 595 mm x 560 mm x 550 mm
- „Maße und Einbauhinweise zu diesem Gerät gemäß technischer Zeichnung beachten“

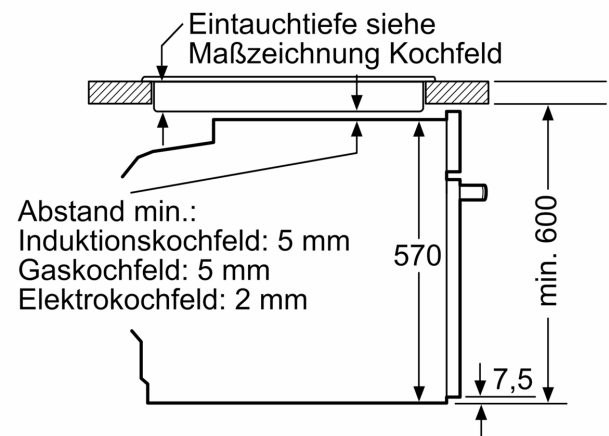
N 30, BACKOFEN, 60 X 60 CM, SCHWARZ  
B2CCG6AK3



Maße in mm



Einbau mit einem Kochfeld.



N 50, ELEKTROKOCHEFELD, 60 CM, SCHWARZ, MIT  
RAHMEN AUFLIEGEND  
T16SBN1L0



Z1365WX0 Kabelloser Speisethermometer  
Z9367X0 Zwischenboden 60cm Touch  
Z943SE0 3-er Set best aus 2 Töpfen + 1 Pfanne

#### Autarkes Elektro-Kochfeld mit TouchControl Bedienung

- ✓ Touch Control: bedienen Sie Ihr Kochfeld mit einer einfachen Berührung plus Timer.
- ✓ Bräterzone: Extra zuschaltbare Kochzone für großes Bratgeschirr wie Bräter

Grillfunktion: ..... Kochstelle  
Glaskeramik  
Bauform: ..... Einbau  
Beheizungsart: ..... Elektro-Kochfeld  
Anzahl der Kochzonen: ..... 4  
Min. Nischenmaße für Installation (H x B x T): ..... 48 x 560-560 x 490-500 mm  
Breite: ..... 583 mm  
Abmessungen des Gerätes (H x B x T): ..... 48x583x513 mm  
Abmessungen des verpackten Gerätes: ..... 100 x 750 x 590 mm  
Nettogewicht: ..... 7.7 kg  
Bruttogewicht: ..... 8.5 kg  
Restwärmeanzeige: ..... Getrennt  
Lage der Steuerung: ..... Vorne  
Oberflächenmaterial: ..... Glaskeramik  
Oberflächenfarbe: ..... Schwarz, Edelstahl  
Rahmenfarbe: ..... Edelstahl  
EAN-Nummer: ..... 4242004272816  
Spannung: ..... 220-240 V  
Frequenz: ..... 50; 60 Hz



N 50, ELEKTROKOCHEFELD, 60 CM, SCHWARZ, MIT  
RAHMEN AUFLIEGEND  
T16SBN1L0

- 60 cm: Platz für 4 Töpfe oder Pfannen

#### Flexibilität der Kochzonen

- Bräterzone: Extra zuschaltbare Kochzone für großes Bratgeschirr
- Zweikreis-Kochzone: Verwenden Sie normales oder größeres Kochgeschirr für die erweiterbare Kochzone.
- Kochzone vorne links: 145 mm, 1.2 kW
- Kochzone hinten links: 170 mm, 265 mm, 1.8 kW
- Kochzone hinten rechts: 145 mm, 1.2 kW
- Kochzone vorne rechts: 120 mm, 210 mm, 0.75 kW

#### Benutzerfreundlichkeit

- Touch Control: Steuerung der Leistung mit den aufgedruckten +/- Touch-Tasten.
- 17 Leistungsstufen: Stellen Sie die Hitze mit 17 Leistungsstufen (9 Hauptstufen und 8 Zwischenstufen) präzise ein.
- Abschalttimer: schaltet die Kochzone am Ende der eingestellten Zeit aus (z. B. für gekochte Eier).
- Countdown-Timer: Ein Signal ertönt am Ende der eingestellten Zeit (z. B. beim Pastakochen).

#### Zeitersparnis und Effizienz

- Restart Funktion: Im Falle von unbeabsichtigtem Ausschalten des Kochfeldes bleiben alle Einstellungen erhalten, wenn Sie innerhalb von 4 Sekunden wieder einschalten.
- Schnelles Abschalten: Schnelles Abschalten durch längeres Berühren der Bedienfläche der Kochzone.

#### Design

- Rahmen in Edelstahl

#### Sicherheit

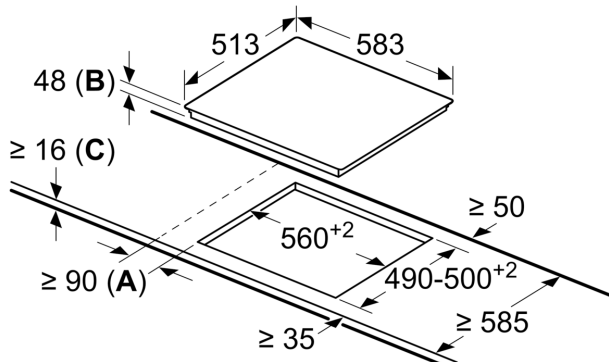
- 2-stufige Restwärmanzeige je Kochzone: Zeigt an, welche Kochzonen noch heiß oder warm sind.
- Kindersicherung: Verhindert eine unbeabsichtigte Aktivierung des Kochfeldes.
- Hauptschalter: Alle Kochzonen auf einmal ausschalten.
- Betriebsanzeigelampe: Zeigt an, ob das Kochfeld heizt.
- Automatische Sicherheitsabschaltung: Aus Sicherheitsgründen schaltet sich das Kochfeld nach einer voreingestellten Zeit ohne Interaktion automatisch ab.

#### Installation

- Maße des Gerätes (HxBxT mm): 48 x 583 x 513
- Erforderliche Nischengröße (HxBxT mm): 48 x 560 x (490 - 500)
- Minimale Arbeitsplattenstärke: 16 mm
- Gesamtanschlusswert: 6700 W

N 50, ELEKTROKOCCHFELD, 60 CM, SCHWARZ, MIT  
RAHMEN AUFLIEGEND  
T16SBN1L0

Maße in mm



- A:** Mindestabstand vom Muldenausschnitt bis zur Wand
- B:** Eintauchtiefe
- C:** Mit darunter eingebautem Backofen min. 20, möglicherweise mehr; siehe Platzbedarf für den Backofen.