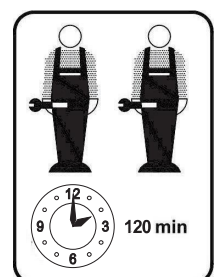
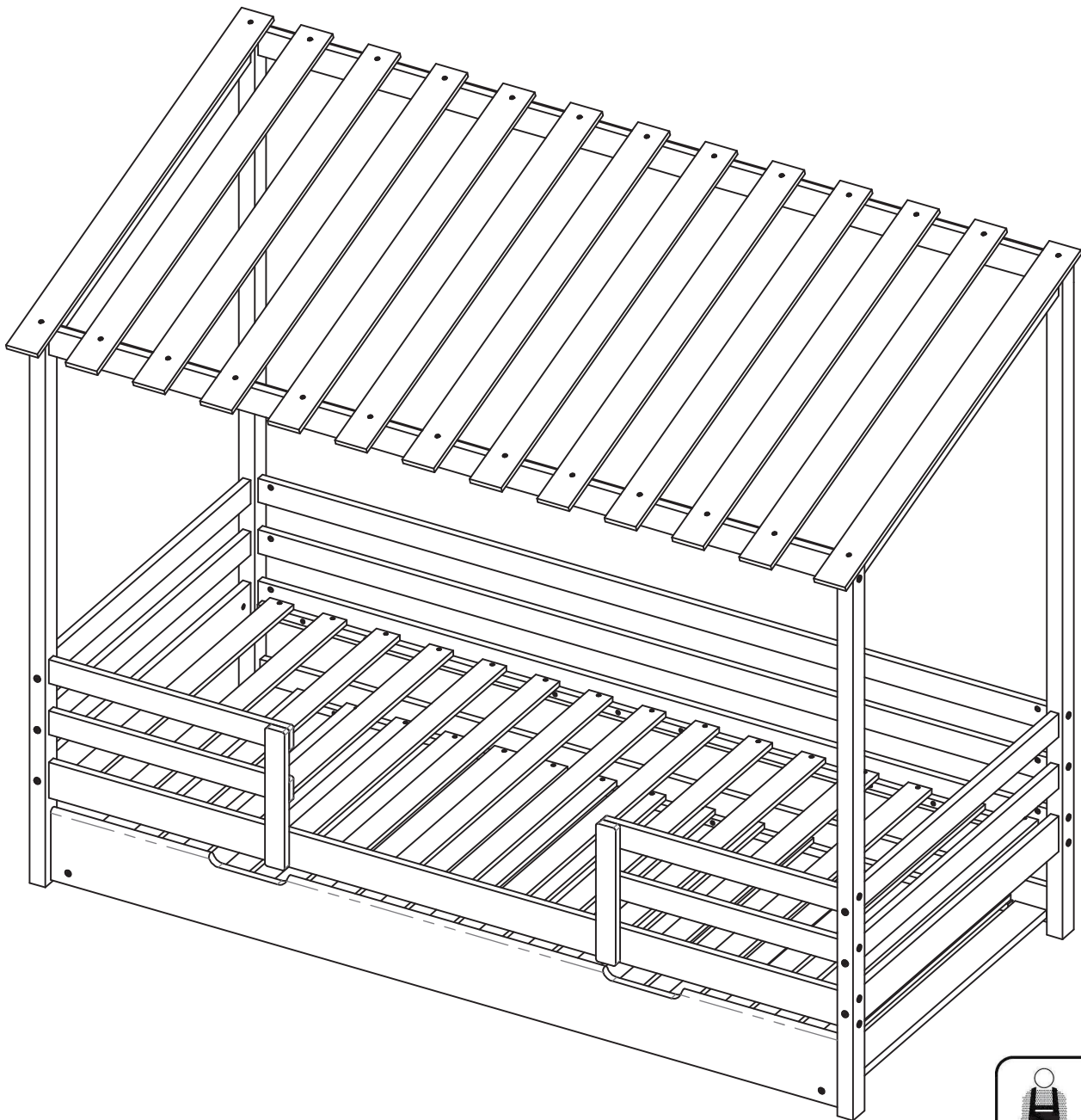


MONTAGEANLEITUNG

Artikelnummer: WF290642AAW
WF290643AAW

Dieses Set ist in 2 Boxen enthalten. Wenn Sie keine vollen 2 Boxen erhalten, wenden Sie sich bitte an unseren Kundenservice

Hausbett mit Klappbett 200x90cm



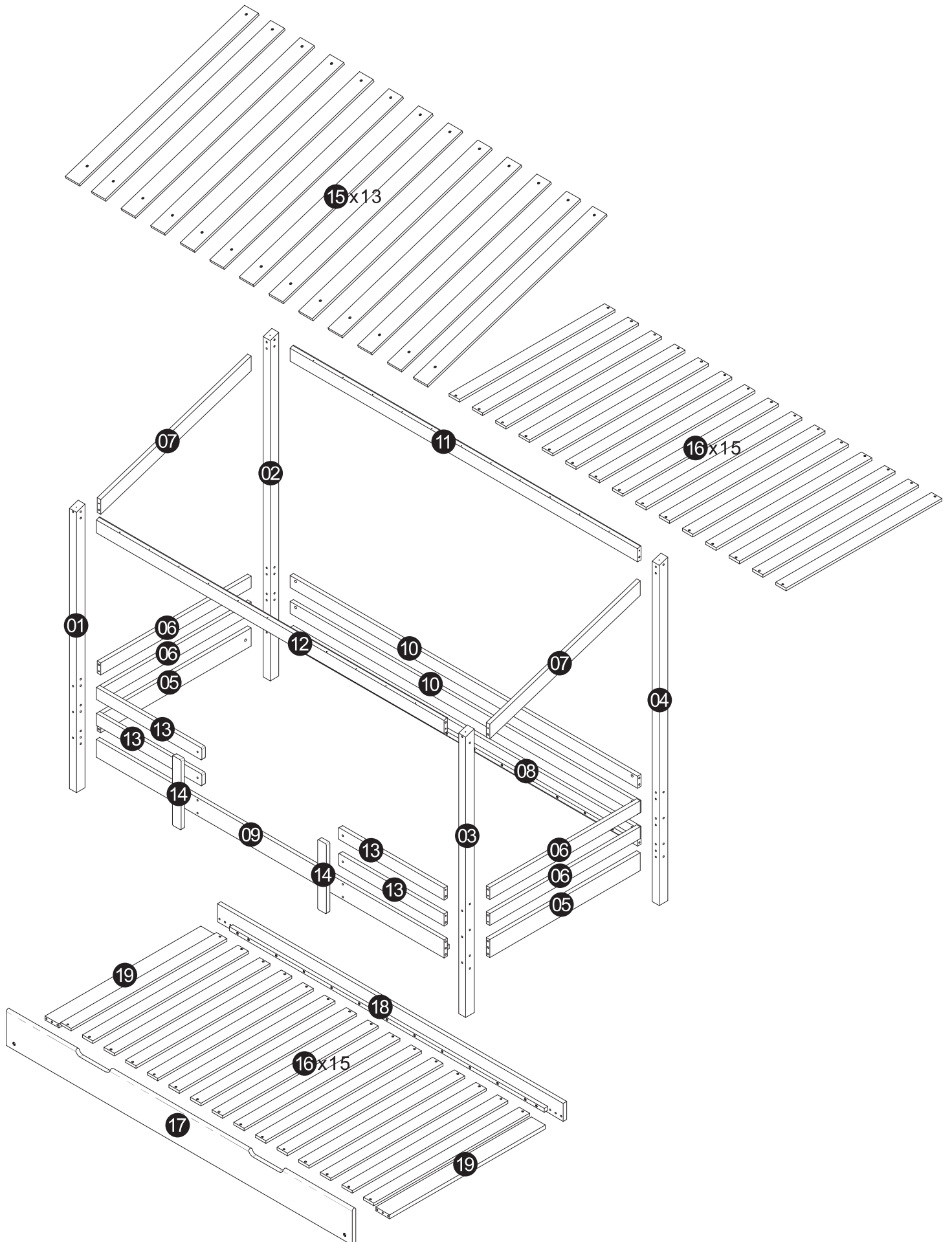
! SICHERHEITSWARNUNGEN !

1. Wir danken Ihnen für den einkauf! Wir haben daran gearbeitet, Ihnen Produkte mit hoher Qualität anzubieten. Im seltenen Fall, dass Ihr Produkt beschädigt ist, Teile fehlen oder Sie auf Probleme bei der Montage stoßen, wenden Sie sich damit bitte an unseren Kundendienst, um die fehlendes Teile, die Montagevorschläge und die Garantieansprüche zu erreichen. Wir werden Ihnen die beste Lösung schnellstmöglich anbieten. Um Ihr Problem schneller zu lösen bitte stellen Sie uns einige Bilder zur Verfügung, die das Produktproblem deutlich widerspiegeln können. Vielen Dank!
2. Setzen Sie die Schrauben vor Abschluss der Montage in die Löcher ein, ziehen Sie die Schrauben fest, aber nicht zu 100% festziehen.70% sind in Ordnung. Schließlich, wenn es kein Problem mit der Montage gibt, dann ziehen Sie alle Schrauben zu 100% fest. Wenn Sie diese Probleme auftreten , Z.B. falls die Löcher nicht ausgerichtet werden können oder einige Teile nicht installiert warden können, überprüfen Sie bitte die Schrauben und bitte stellen Sie die Dichtheit der Schrauben ein.
3. 2 Personen werden empfohlen, die Installation durchzuführen.

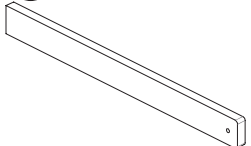
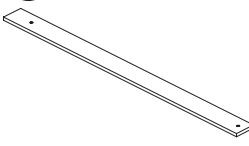
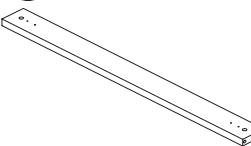
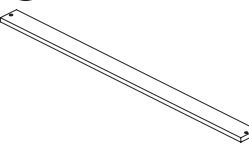
! SAFETY WARNINGS !

1. Please read the instructions fully before assembly. These instructions include important information which could ensure correct assembly. We have been working on providing high quality products for you. However, in the rare instance that your product is defective, missing parts or there are some issues, please don't hesitate to contact our customer service to submit parts requirements, assembly suggestion, or warranty claims, and we will give the best solution as soon as possible. If necessary, we need you to provide some more clear pictures of the issue.
2. Insert the screws in holes and tighten the screws, but not too tight, 70% is ok, finally tighten all the screws. If some issues happened that some screws can not target to the hole or some parts are difficult to install, please adjust the tightness of the screws.
3. 2 people are recommended to finish.




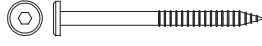

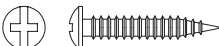


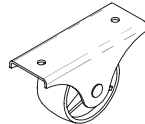


Stückliste



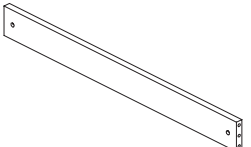
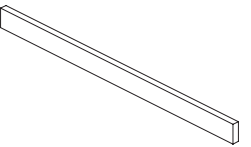
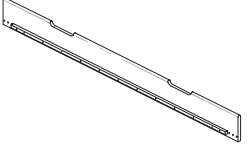
WF290642AAW

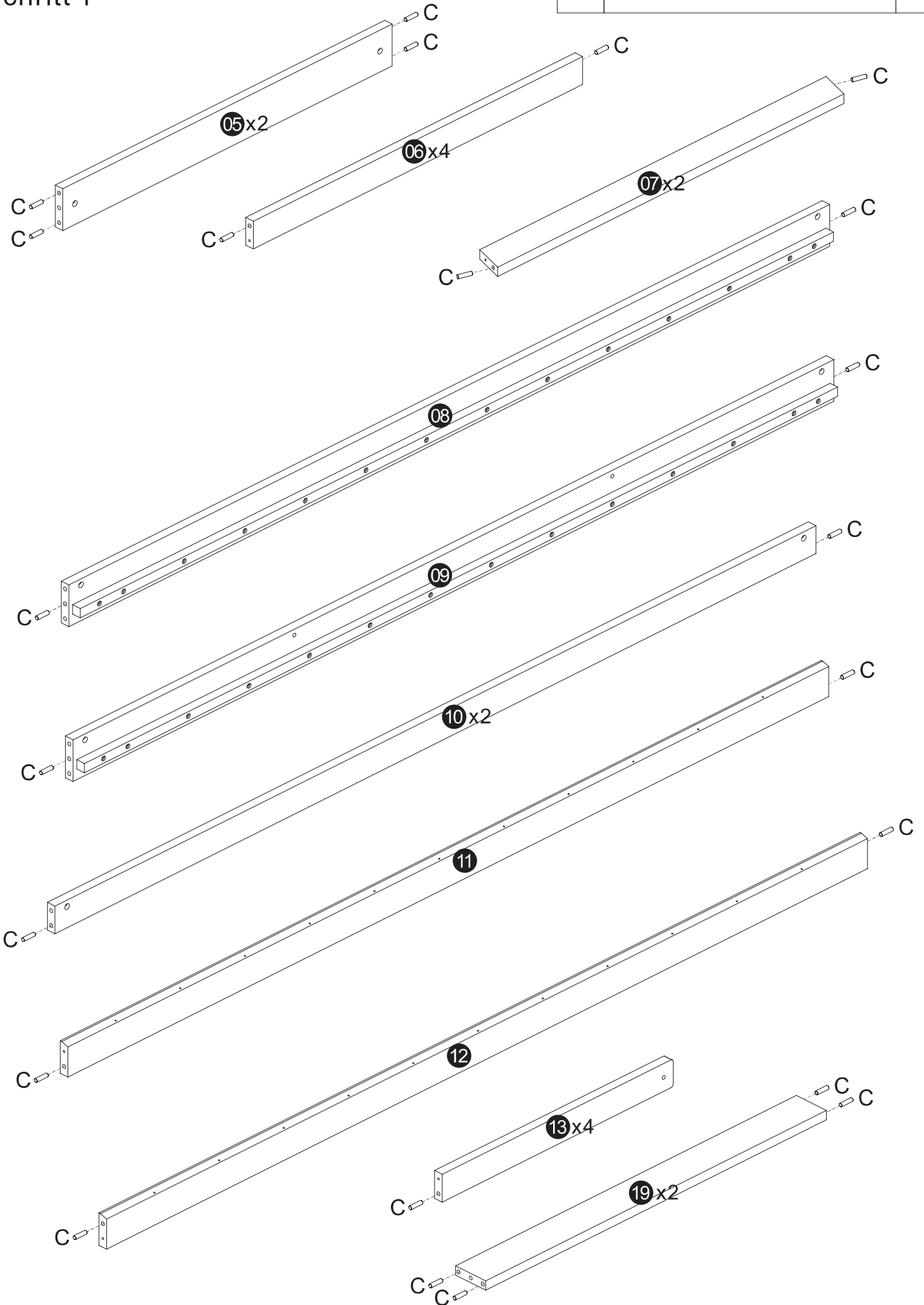
13 x1 	15 x13 	19 x2 	16 x30 
---	--	---	---

WF290642AAW

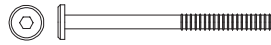

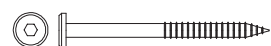
A x16  M6x90	B x20 	C x44  Φ8x30	D x20  Φ6x90	E x8  M6x30
F x26  Φ4x20	G x60  Φ4x30	H x4  M6x60	J x4 	K x8  Φ3.5x16
L x1 				

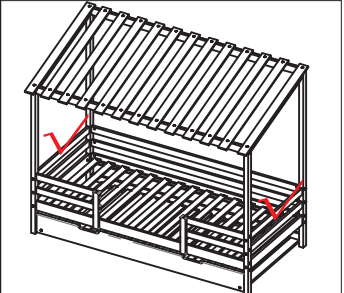
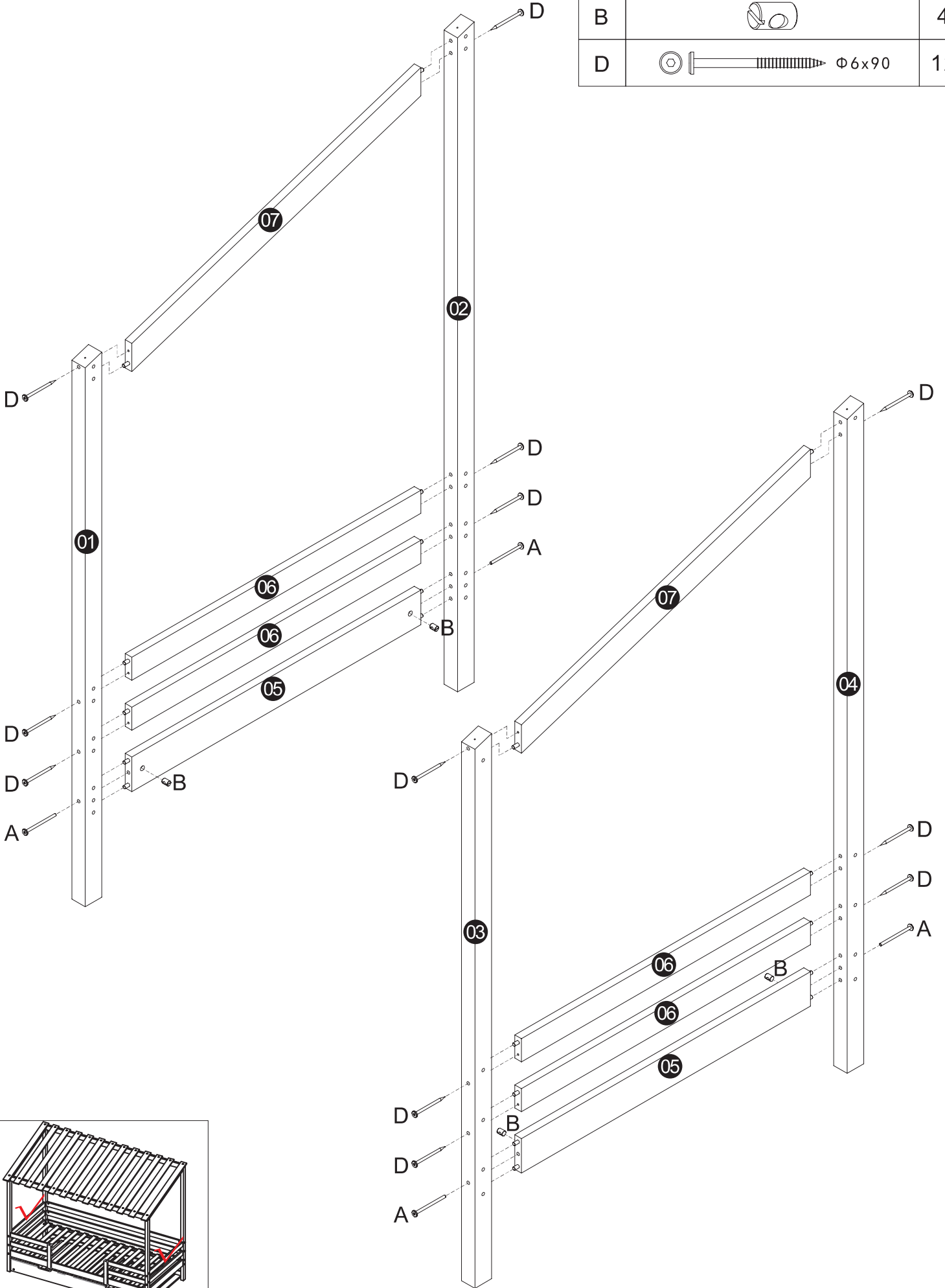
WF290643AAW

01 x1 	02 x1 	03 x1 	04 x1 	05 x2 
06 x4 	07 x2 	08 x1 	09 x1 	10 x2 
11 x1 	12 x1 	13 x3 	14 x2 	17 x1 
18 x1 	<p>Wichtiger Hinweis: Bestätigen Sie bitte alle Komponenten und Schrauben vor der Montage. Bitte wenden Sie sich an uns, falls einige Teile oder Schrauben im Paket fehlt sind.</p>			






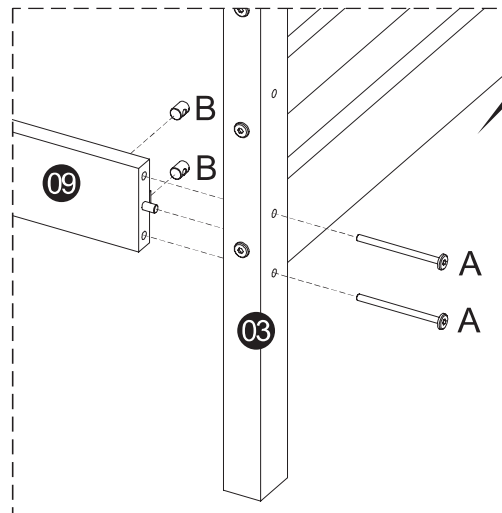
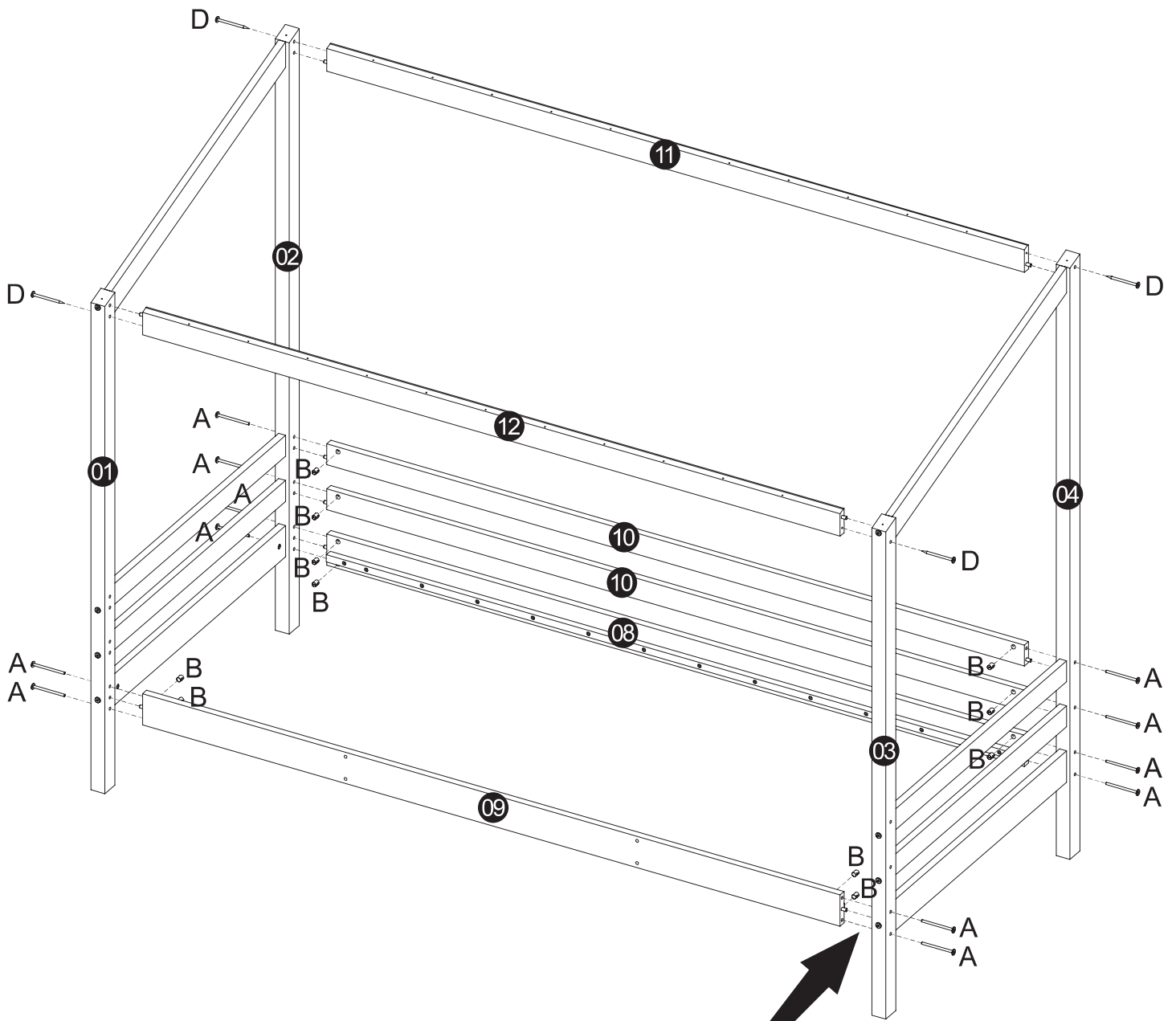
Schritt 2

A		4
B		4
D		12


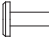




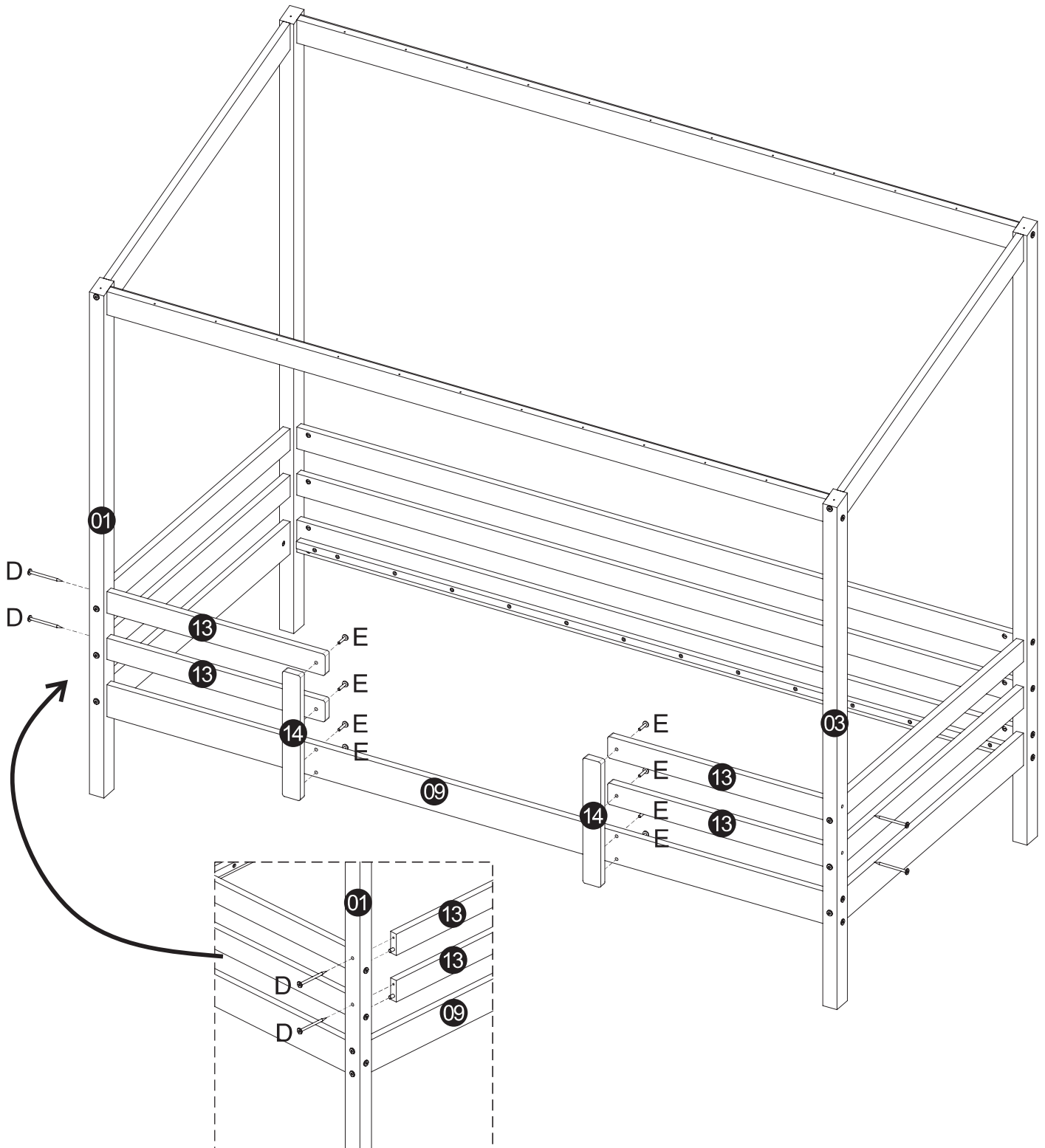
Schritt 3

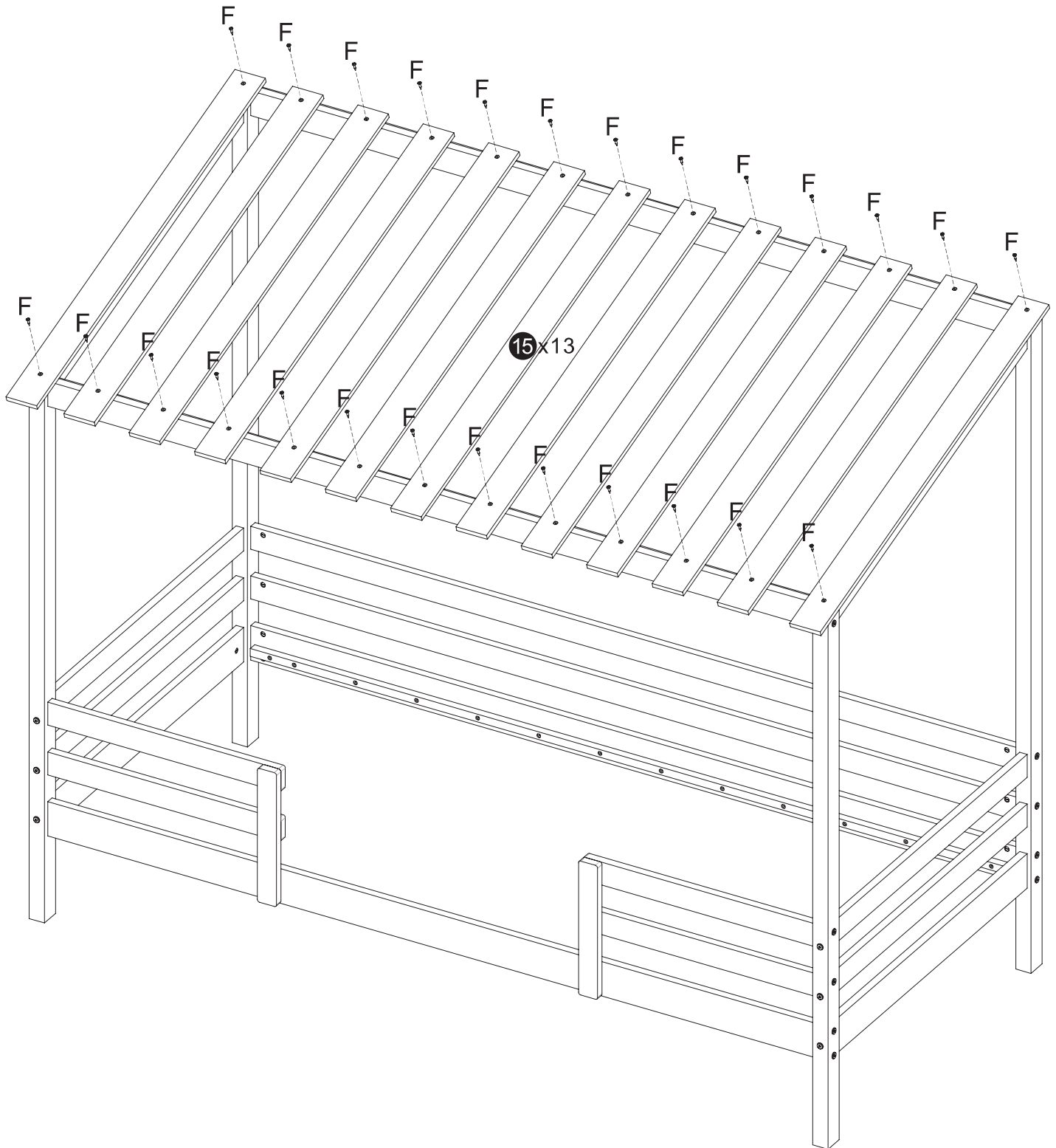
A	 M6x90	12
B		12
D	 $\Phi 6 \times 90$	4

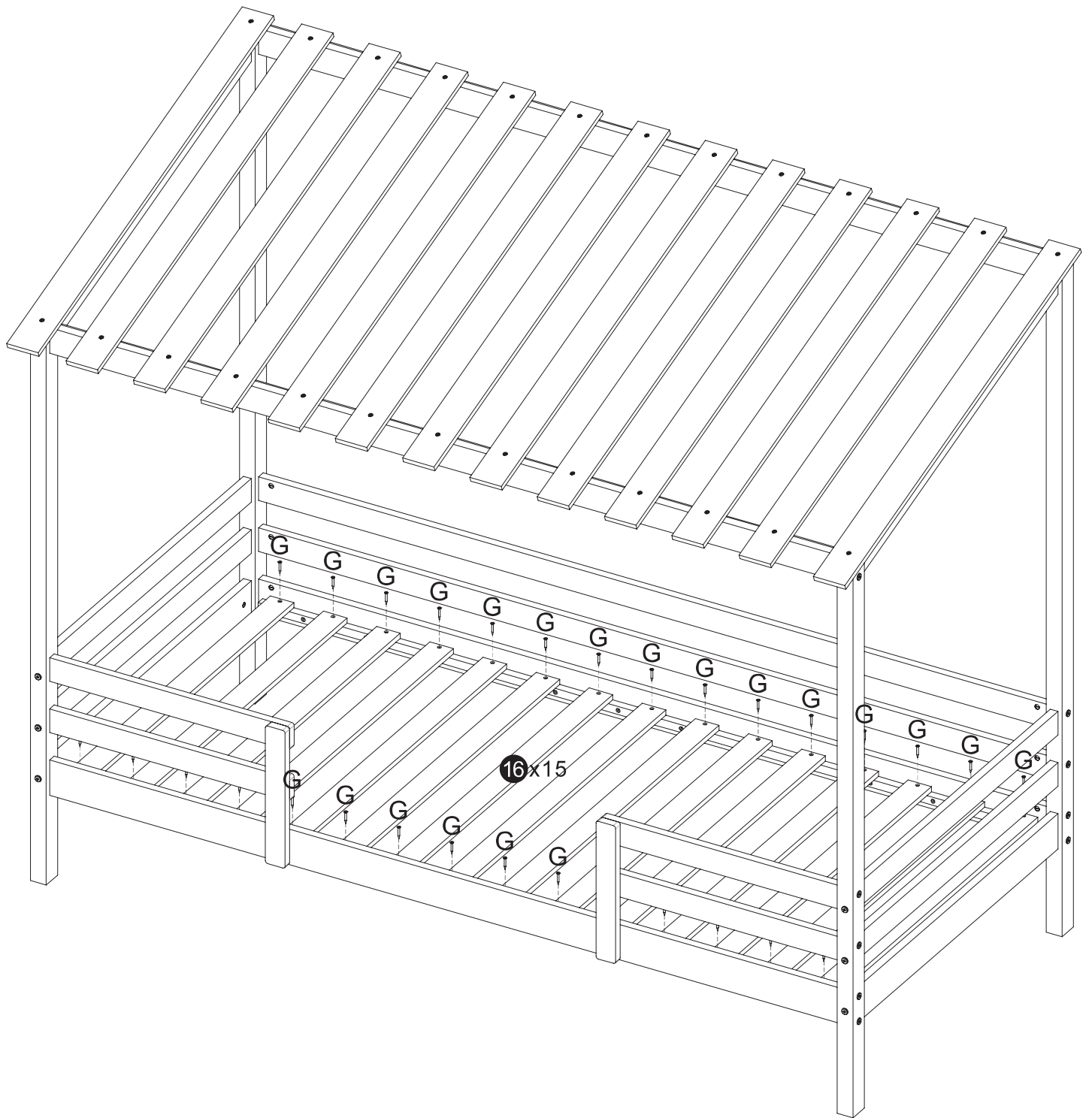


Schritt 4



D	  $\Phi 6 \times 90$	4
E	  M6x30	8

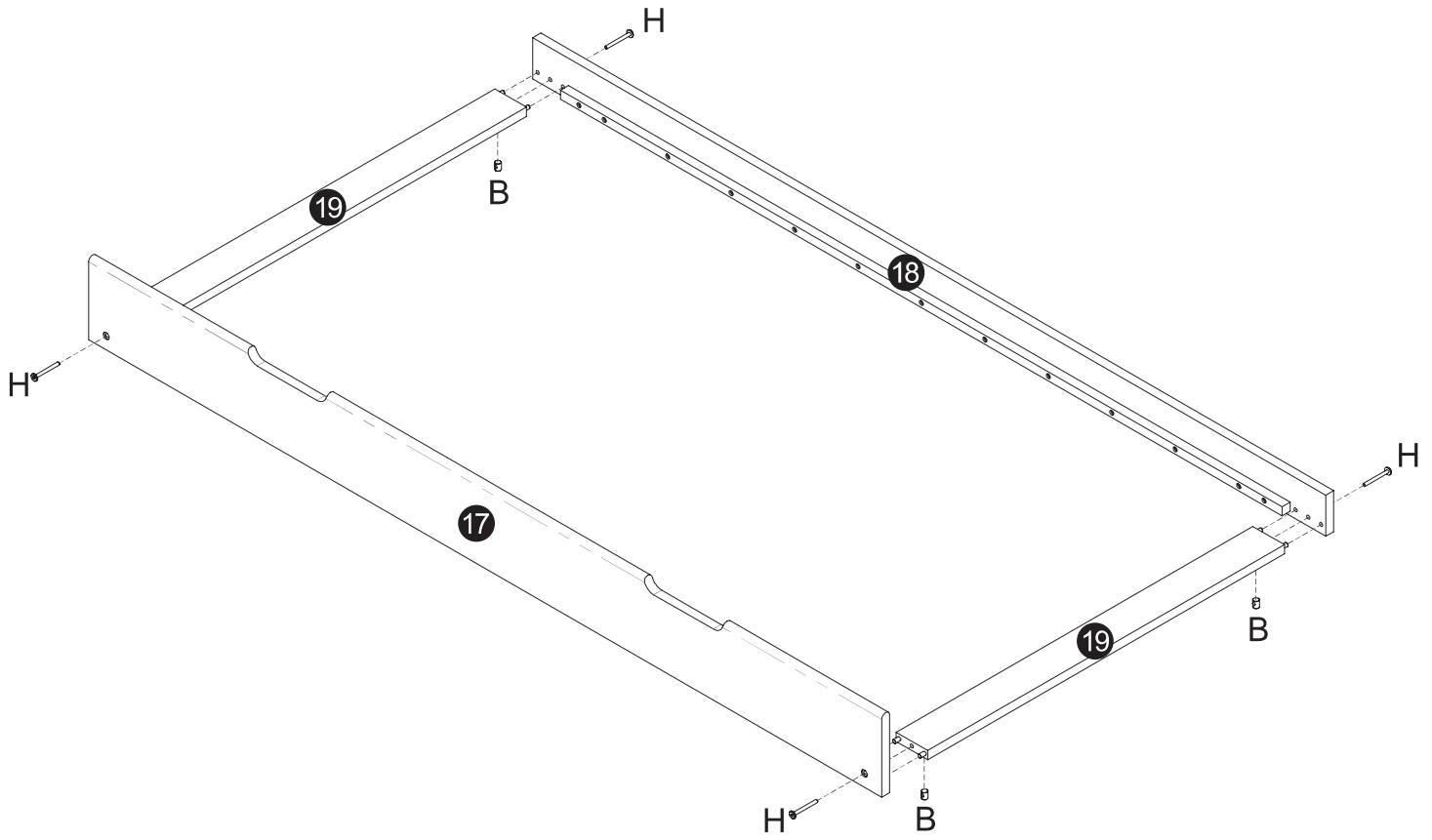







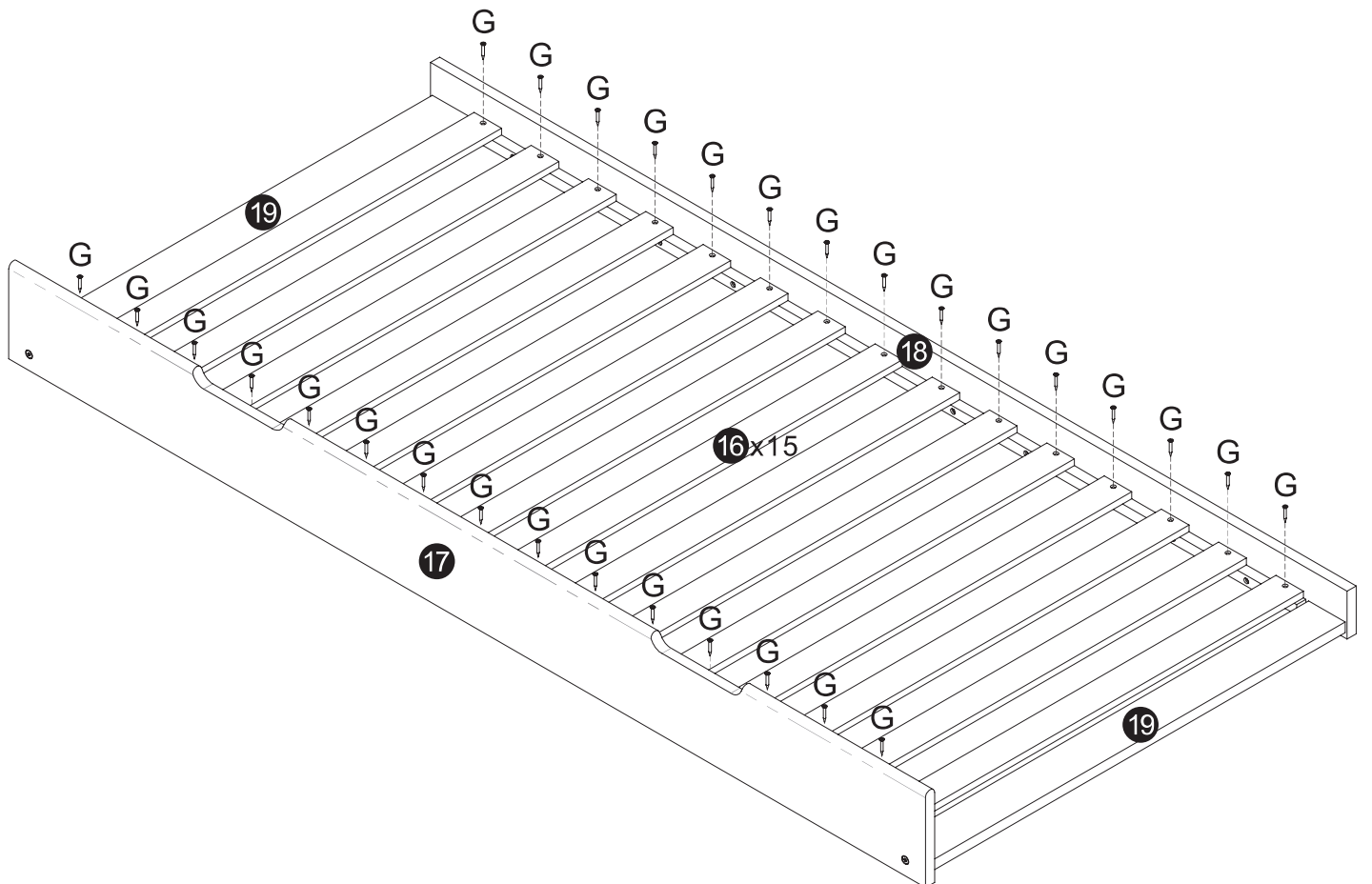
Schritt 7

B		4
H	 M6x60	4





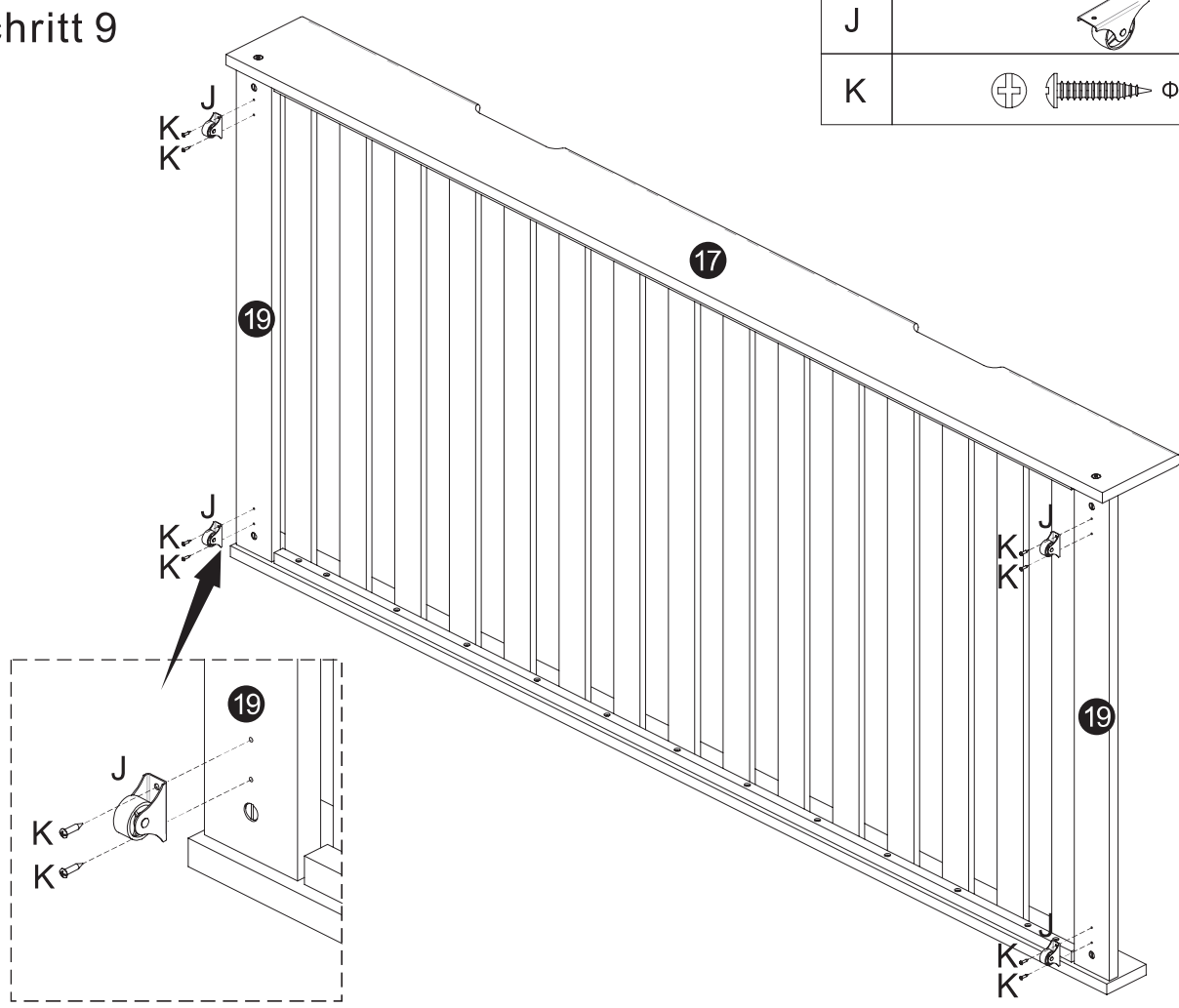
Schritt 8

G	 $\Phi 4 \times 30$	30
---	--	----



Schritt 9

J		4
K	 $\Phi 3.5 \times 16$	8



Schritt 10

